

## 位置变送器 SMAT8E, 用于T型槽

**FESTO**



# 位置变送器 SMAT8E, 用于T型槽

主要特性



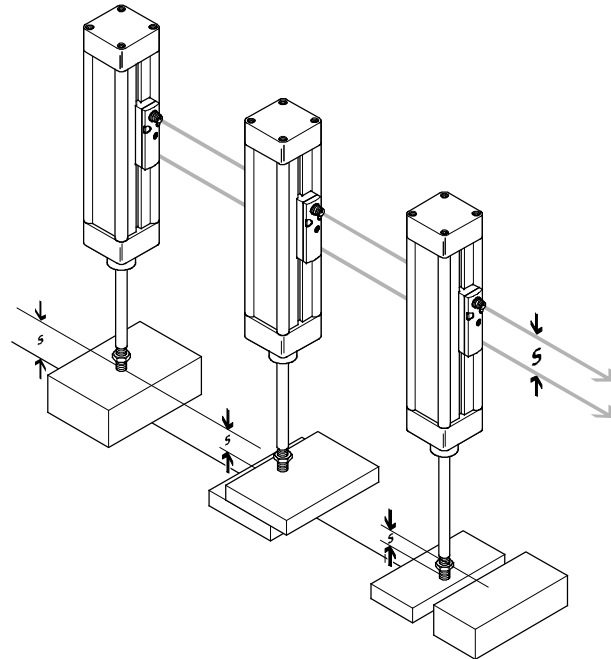
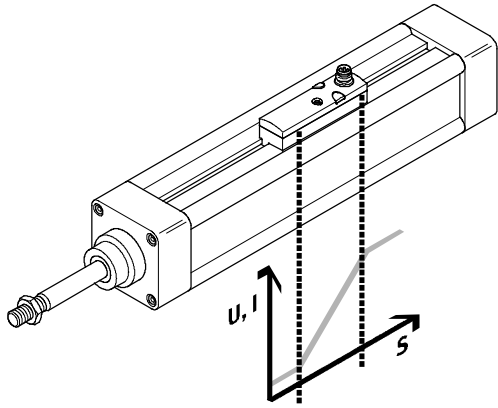
## 结构特点

SMAT8E 是一种坚固耐用的测量系统, 工作范围为 50 mm。通过 M8x1 插头提供标准化的模拟量

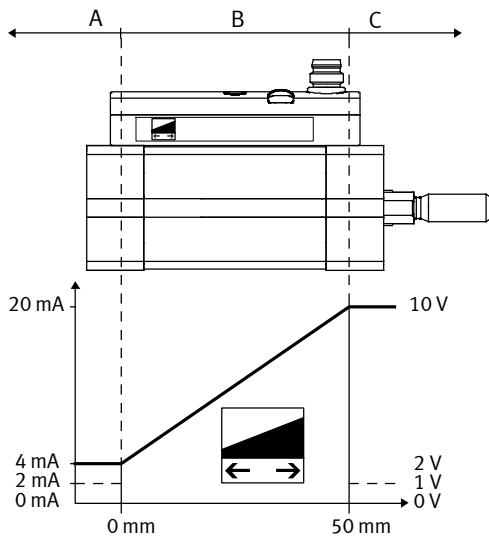
和电压信号反馈, 与所使用的气缸无关。因此, 变送器可直接连接到可编程逻辑控制的模拟量输

入上。通过非接触式感测来检测气缸的活塞位置, 可测量任意设

定开关点之间的行程距离, 重复精度典型值为 0.1 mm。



## 模拟量输出与活塞位置的关系



模拟量输出		说明	范围
[V]	[mA]		
0	0	无有效信号, 例如无工作电压	-
1	2	工作电压接通之后, 活塞超出测量范围	A, C
2	4	活塞负向离开测量范围	A
10	20	活塞正向离开测量范围	C
2 ... 10	4 ... 20	在相关位置上, 活塞在测量范围内	B

**注意**  
检测磁场的传感器, 如位置变送器 SDAT, 不得采用铁素材料制成的安装元件安装到气缸上, 因为这样会导致故障。

# 位置变送器 SMAT8E, 用于T型槽

选型帮助

FESTO

驱动器	缸径 Ø	适用性
<b>标准气缸</b>		
标准气缸 DSBC	Ø 32, 40, 50, 63, 80	++ <sup>1)</sup>
	Ø 100, 125	++ <sup>1)</sup>
标准气缸 DSBG	Ø 125	++
标准气缸 DSNU/ESNU		0
标准气缸 DSN/ESN		-
标准气缸 DNCB		++
标准气缸 DNC		++
标准气缸 CDN-...-R, 带传感器扎带		-
标准气缸 DNU		-
紧凑型气缸 ADN		++
<b>活塞杆气缸</b>		
紧凑型气缸 ADVU/AEVU		++
短行程气缸 ADVC/AEVC	Ø 6 ... 25	-
	Ø 32 ... 100	++
扁平气缸 EZH-10/40-40-A-B		+
扁平气缸 DZF	Ø 12, 25, 32, 40, 63	+
	Ø 18, 50	++
扁平气缸 DZH	Ø 16 ... 25	+
	Ø 32 ... 63	-
圆形气缸 DSNU/ESNU		0
圆形气缸 DSEU/ESEU		0
紧凑型气缸 DMM/EMM		+
标准气缸 CRHD		0
标准气缸 CRDSNU		0
标准气缸 CRDNG		-
标准气缸 CRDNGS		-
<b>无杆气缸</b>		
无杆气缸 DGC		-
无杆气缸 DGP/DGPL		-
无杆气缸 SLG		-
无杆气缸 DGO		-
无杆气缸 SLM	Ø 12, 40	++
	Ø 16 ... 32	0
<b>摆动气缸</b>		
摆动气缸 DSM	Ø 6 ... 10	-
摆动气缸 DRQ		-
摆动气缸 DRQD	Ø 6, 8, 12, 40, 50	-
	Ø 16 ... 32	++
<b>特定功能气缸</b>		
阻挡气缸 STA/STAF		-
直线/摆动夹紧气缸 CLR		0
摆动/直线气缸 DSL		-

1) 仅用于主要特性 D3, 槽可充侧面进入

- ++ 使用无限制
- + 传感器功能有保证, 无限制; 安装方向和固定取决于配合的气缸
- 0 备案
- 不适用

2019/01 – Subject to change

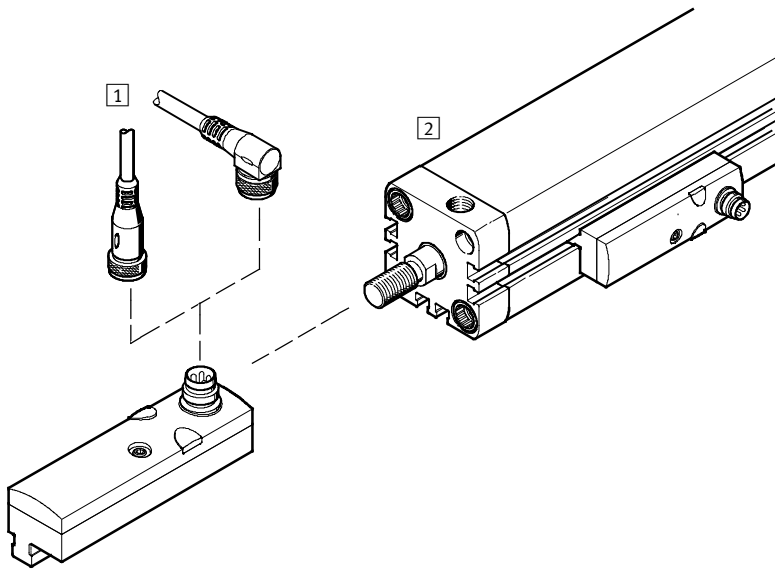
驱动器	缸径 Ø	适用性
<b>导向杆气缸</b>		
小型滑台式气缸 SLS/SLF/SLT		-
滑台式气缸 SPZ	Ø 10, 25	0
	Ø 16	++
	Ø 32	-
导向杆气缸 DFP	Ø 10 ... 16	-
	Ø 25 ... 80	0
小型导向杆气缸 DFC		-
导向杆气缸 DFM	Ø 12, 25, 50	++
	Ø 16, 20, 32, 40, 63, 80	+
	Ø 100	-
导向杆气缸 DFM-B	Ø 12, 16, 25, 32	-
	Ø 20	+
	Ø 40, 50	++
	Ø 63	-
直线气缸 SLE		-
双活塞气缸 DPZ		++
<b>抓取单元</b>		
直线模块 HMP		-
抓取模块 HSP		-
进给分离器 HPV		-
三点气爪 DHDS		-
三点气爪 HGDD		-
平行气爪 DHPS		-
平行气爪 HGPD		-
平行气爪 HGPT		-
摆动气爪 DHWS		-
旋转气爪 DHRS		-
旋转气爪 HGRT		-
<b>缓冲元件</b>		
液压缓冲器 YSRWJ		-
<b>电定位系统</b>		
齿形带式电缸 DGE-ZR		-
丝杆式电缸 DGE-SP		-
<b>系统元件</b>		
重载导轨 HD		-
<b>阀驱动器</b>		
Copac 直线驱动器 DLP-A		-

Internet: [www.festo.com/catalogue/...](http://www.festo.com/catalogue/...)

# 位置变送器 SMAT8E, 用于T型槽

外围元件一览

FESTO



附件	→ 页码/Internet
1 连接电缆 NEBU-M8	9
2 标准气缸 DNCB	dncb
标准气缸 DNC	dnc
紧凑型气缸 ADN	adn
紧凑型气缸 ADVU/AEVU	advu
短行程气缸 ADVC/AEVC	advc
扁平气缸 EZH	ezh
扁平气缸 DZF	dzf

附件	→ 页码/Internet
2 扁平气缸 DZH	dzh
紧凑型气缸 DMM/EMM	dmm
无杆气缸 SLM	slm
摆动气缸 DRQD	drqd
滑台式气缸 SPZ	spz
导向杆气缸 DFM/DFM-B	dfm
双活塞气缸 DPZ	dpz

# 位置变送器 SMAT8E, 用于T型槽

型号代码

FESTO

SMAT - 8E - S50 - IU - E - 0,3 - M8D

<b>型号</b>	
SMAT	位置变送器, 磁感
<b>结构特点</b>	
8E	适用气缸, 可从端部插入
<b>位置测量范围</b>	
S50	48 ... 52 mm
<b>模拟量输出</b>	
IU	0 ... 10 V, 0 ... 20 mA
<b>电缆属性</b>	
E	拖链 + 机器人应用
<b>电缆长度</b>	
0,3	0.3 m
<b>电接口</b>	
M8	插头 M8, 4针, 固定
M8D	插头 M8, 4针, 可旋转螺纹

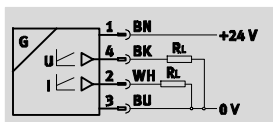
# 位置变送器 SMAT8E, 用于T型槽

技术参数

FESTO

功能

正常工作



SMAT8E-...-M8



SMAT8E-...-M8D

主要技术参数	
型号	SMAT8E-...-M8   SMAT8E-...-E-0,3-M8D
结构特点	适用气缸
认证	cULus listed (OL) C-Tick
特性	耐油
CE 标记 (见合格声明)	符合欧盟电磁兼容性指令
材料注意事项	不含铜和聚四氟乙烯 RoHS 合规 不含卤素

输入信号/测量元件	
型号	SMAT8E-...-M8   SMAT8E-...-E-0,3-M8D
测量变量	位置
测量原理	磁感
位置测量范围 [mm]	48 ... 52
环境温度 [°C]	-20 ... +50
环境温度, 电缆柔性安装 [°C]	-   -20 ... +50

信号处理	
抽样间隔时间典型值 [ms]	2.85
最大行程速度 [m/s]	3

输出, 主要参数	
位移分辨率 [mm]	0.064

模拟量输出	
模拟量输出 [V]	0 ... 10
[mA]	4 ... 20
灵敏度 [V/mm]	0.152
[mA/mm]	0.305
线性误差典型值 [mm]	±0.25
模拟量值得重复精度 <sup>1)</sup> [mm]	0.128
电压输出的最小负载电阻 [kΩ]	2
电流输出最大负载电阻 [Ω]	500

1) 建议用抗扭转活塞杆或机械结构来抗扭转。

# 位置变送器 SMAT8E, 用于T型槽

技术参数

输出, 其它参数	
短路保护	是
过载保护	是

电子元件	
工作电压范围	[V DC] 15 ... 30
待机电流	[mA] 32
极性容错保护	适用所有电接口

机电元件	
型号	SMAT8E-...-M8   SMAT8E-...-E-0,3-M8D
电接口	插头 M8x1, 4针
连接方向	侧向   同轴向
电缆属性	-   拖链 + 机器人应用

机械元件	
型号	SMAT8E-...-M8   SMAT8E-...-E-0,3-M8D
安装位置	任意
产品重量	[g] 15   21.4
壳体材料	加强型聚酰胺, 聚碳酸酯
电缆护套材料	TPE-U(PUR)

显示/操作	
就绪状态显示	绿色 LED
状态显示	红色 LED = 超出测量范围

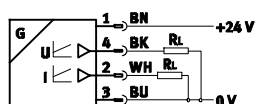
工作和环境条件	
型号	SMAT8E-...-M8   SMAT8E-...-E-0,3-M8D
防护等级	IP65, IP67   IP65, IP68
耐腐蚀等级 CRC <sup>1)</sup>	2

1) 耐腐蚀等级 1, 符合Festo FN 940 070 标准  
低度耐腐蚀能力。运输和贮存防护。也适用于不可见的内部区域或位于盖子下面的元件(如, 气缸耳轴)。

## 针脚分配

正常工作

插头



- 1 工作电压
- 2 模拟量输出 0 ... 20 mA
- 3 0 V
- 4 模拟量输出 0 ... 10 V

## 线芯颜色

BN = 棕色  
BK = 黑色

BU = 蓝色  
WH = 白色

# 位置变送器 SMAT8E, 用于T型槽

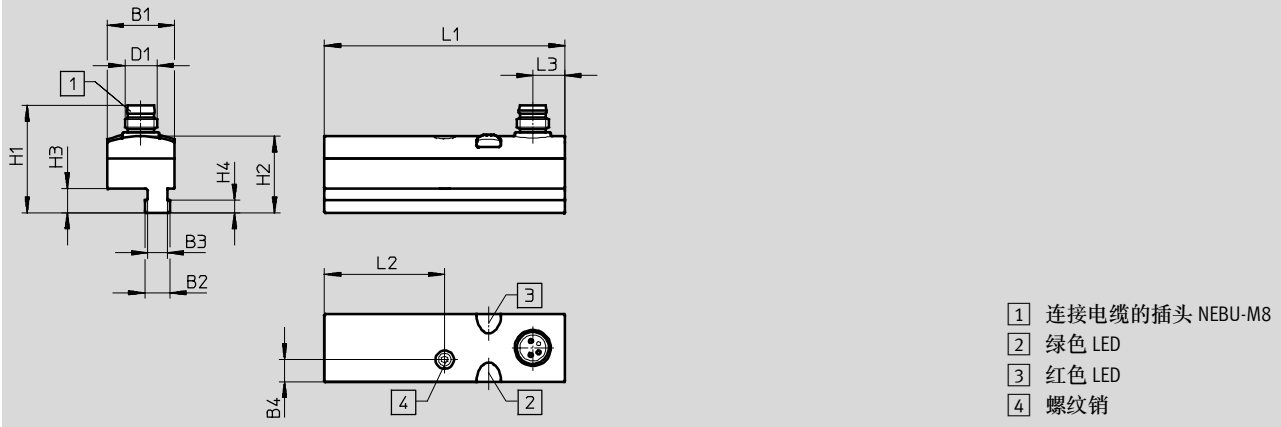
技术参数

FESTO

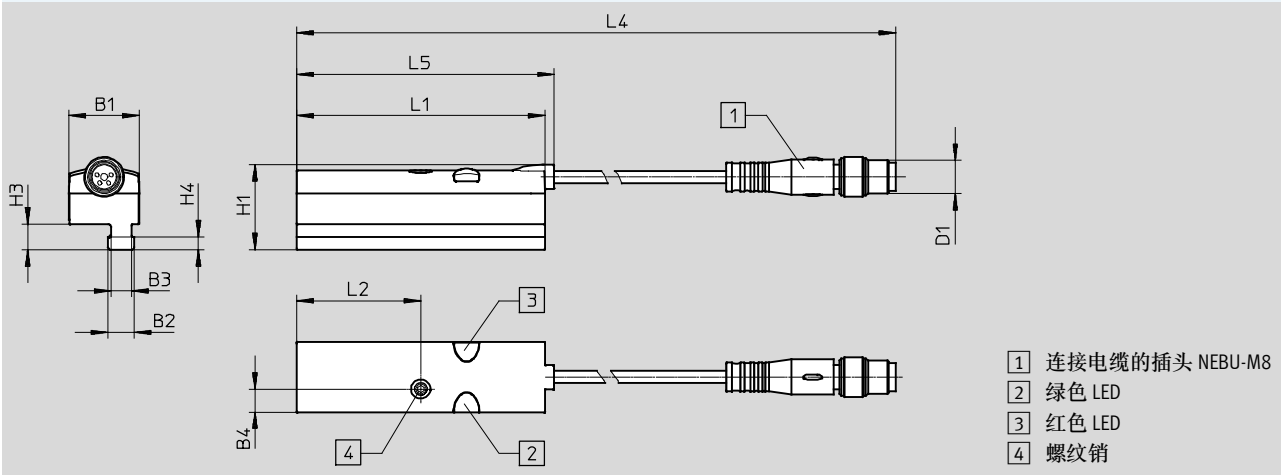
## 尺寸

CAD 相关数据 → [www.festo.com](http://www.festo.com)

SMAT8E-...-M8

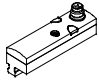
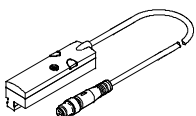


SMAT8E-...-M8D



型号	B1	B2	B3	B4	D1	H1	H2	H3	H4	L1	L2	L3	L4	L5
SMAT8E-...-M8	16.8	6.3	5	5.5	M8x1	26.8	19.1	6.1	3.1	60	30	8	-	-
SMAT8E-...-M8D	16.9			5.6		20.5	-			60.1				

## 订货数据

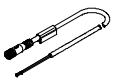
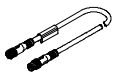
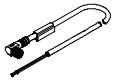
	电接口	电缆长度 [m]	订货号	型号
	插头 M8x1, 4针, 固定	-	540191	SMAT8E-S50-IU-M8
	插头 M8x1, 4针, 可旋转螺纹	0.3	570134	SMAT8E-S50-IU-E-0,3-M8D



# 位置变送器 SMAT8E, 用于T型槽

附件

FESTO

订货数据 - 连接电缆 NEBU-M8			技术参数 → Internet: nebu	
	电接口, 左侧	电接口, 右侧	电缆长度 [m]	订货号 型号
	直列式插座, M8x1, 4针	电缆, 开放式, 4芯	2.5	541342 NEBU-M8G4-K-2.5-LE4
			5	541343 NEBU-M8G4-K-5-LE4
	直列式插座, M8x1, 4针	直列式插座, M8x1, 4针	2.5	554035 NEBU-M8G4-K-2.5-M8G4
	直角式插座, M8x1, 4针	电缆, 开放式, 4芯	2.5	541344 NEBU-M8W4-K-2.5-LE4
			5	541345 NEBU-M8W4-K-5-LE4