

流量传感器 SFAW

FESTO



流量传感器 SFAW

主要特性

FESTO

主要信息

SFAW 用于工业中测量和监控管路或终端中流体介质的流速、流量和温度。以涡流原理来记录流速。从流速推算流量和累积的容

量。可选集成温度传感器记录介质温度。

通过两个开关输出，即一个模拟量和/或一个 IO-Link 接口（取

决于型号）来连接上位系统。输出可根据应用来配置。

可配置开关输出来监控一个阈值或一个范围。输出可设置成 PNP

或 NPN，以及常开 (NO) 或常闭 (NC)。过程数值可读取，参数可变更，并通过 IO-Link 接口传输给其它设备。

应用

• 冷却回路监控

• 监控泄漏和管线断裂

• 过程水监控

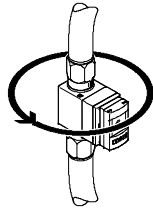
• 灌装量监控

概览

安装方式的拆装时间短，易于在所有安装环境中实现。

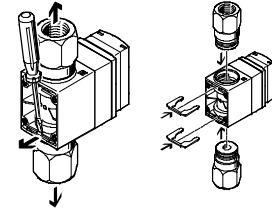
安装

传感器可以流动方向旋转 360°，安装后，无需工具就可校准。



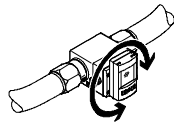
拆卸

通过拔出传感器主体内的两个卡子就可拆掉传感器上下两个接头，可快速替换传感器。



显示

大屏发光 LCD 提高了工作安全性，可从上面读数当前显示的流量或介质温度以及累积容量的数值。可旋转的显示屏确保读数的便利性，无论是水平或垂直安装都很方便。



颜色变化

根据于开关状态（如，没有达到流量阈值或超过介质温度）可将显示屏的颜色设置为变成红色，

用于开关输出。所以，可从远距离或在不易进入的场所处识别系统的状态。

介质接口

- 可自由选择不同的介质接口：
 - 螺纹接口 (内螺纹) (G, RC, NPT)
 - 夹紧接口，符合 DIN 32676
 - 内螺纹软管接头
- 可自由选择传感器输入和传感器输出侧的介质接口类型

- 传感器主体和介质接口可单独获取
- 介质接口用卡子安装，非常快捷
- 可选专为应用场合设计的接口

电子元件

电输出可切换，通用性好，减少了库存量：

- PNP/NPN
- 常开/常闭触点功能
- 电流输出 4 ... 20 mA 或电压输出 1 ... 5 V, 0 ... 10 V

传感器信号监控

流量信号监控用于检测不稳定的流量。流量不稳定的因素包括：

- 管线内有空气
- 启动时灌液
- 安装不恰当造成激流

流量传感器 SFAW

主要特性

FESTO

操作

通过示教功能或通过输入数值来
监控和设置一个流量阈值、流量
范围、温度阈值和温度范围。

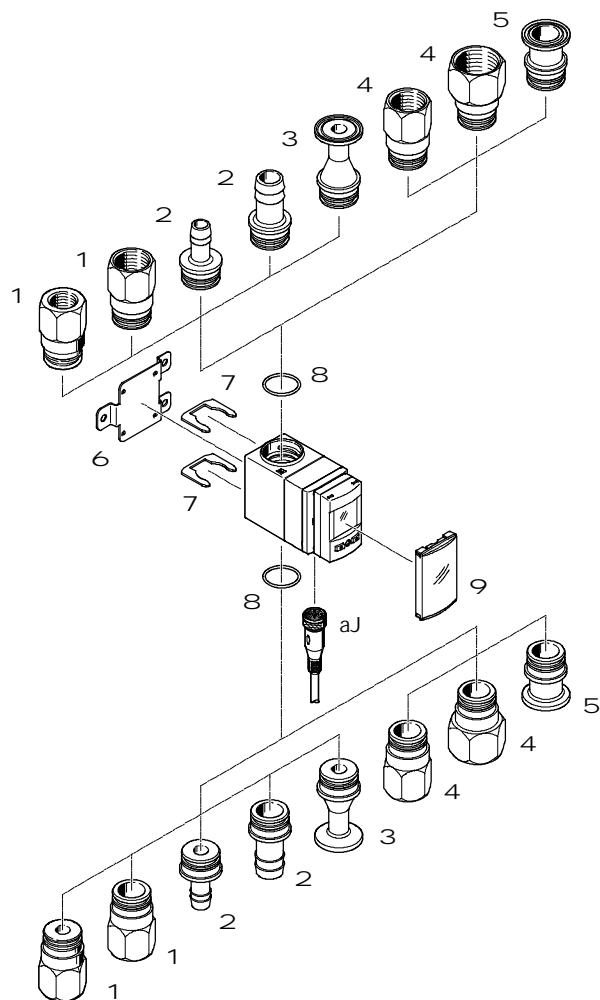
- 现场在设备内就可设置流量显示、介质温度显示、开关输出和用于流量和温度的模拟量数值输出
- 菜单简单易懂，流量传感器调试速度快
- 通过显示屏的红光/蓝光作为视觉反馈，显示流量或温度阈值是否已达到或已超出
- 最小/最大值存储用于监控流量和温度（存储流量和温度的峰值）
- 防止出现不合需要的开关状态变化 – 一个集成的可调滤波器会抑制由流量峰值产生的传感器信号
- 缩放模拟量输出，以提高信号动态性
- 流量和容量单位可切换：l/min, l/h, US gal/min, cfm, l, m³, US gal, cft
- 可切换温度单位 °C, °F
- ECO 功能，可选设置显示屏熄灭
- 可选安全代码（四位代码）
- 所有在一个传感器（主机）上完成的设置可被传输（复制）给另一个相同的传感器（设备）。这可大大减少调试时间
- 记录器模式，用于手动容量测量，带开始、停止和复位功能
- 可调容量脉冲

IO-Link

- 集成串行通信使用 IO-Link 1.1
- 模拟量过程信号以数字方式提供
- 用 IO-Link 主站可在控制层远程对传感器进行参数设置和维护
- 传感器变更后自动参数设置：更换传感器后，无需重复参数设置和传感器设置

流量传感器 SFAW

外围元件一览



安装元件和附件		说明	→ 页码/Internet
1	连接接头 SASA-FW-A-32-T...	内螺纹, 用于流量测量范围 32, 带接口 G $\frac{1}{2}$, G $\frac{3}{4}$, R $\frac{1}{2}$, R $\frac{3}{4}$, NPT $\frac{1}{2}$, NPT $\frac{3}{4}$	16
2	连接接头 SASA-FW-A-32-S...	内螺纹软管接头, 用于流量测量范围 32, 带接口 13 mm 或 19 mm	16
3	连接接头 SASA-FW-A-32-CS5...	夹紧端口, 用于流量测量范围 32, 带接口 DN15	17
4	连接接头 SASA-FW-A-100-T...	内螺纹, 用于流量测量范围 100, 带接口 G $\frac{3}{4}$, G1, R $\frac{3}{4}$, R1, NPT $\frac{3}{4}$, NPT1	16
5	连接接头 SASA-FW-A-100-CS5...	夹紧端口, 用于流量测量范围 100, 带接口 DN20	17
6	墙面安装件 SAMH-FW-W	用流量传感器的墙面或表面安装	14
7	夹 SAMH-FW-SB	用于将流体接口安装到传感器主体上	15
8	密封件 SASF-FW-S-E	用于流量传感器主体内流体接口的密封	14
9	保护盖 SACC-PU-G	用于覆盖显示和控制元件	15
aJ	连接电缆 NEBU	-	17

流量传感器 SFAW

型号代码

FESTO

SFAW		-					-	E	-	PNLK	PNVBA	M12
型号												
SFAW	流量传感器											
流量测量范围 [l/min]												
32	Max. 32											
100	Max. 100											
其它测量变量												
-	无											
T	温度											
连接方式，输入												
C	夹紧端口											
S	内螺纹软管接头											
T	内螺纹											
X	用户指定接口											
连接标准，输入												
-	无											
S5	DIN 32676											
接口规格，输入												
G12	G½ 内螺纹											
G34	G¾ 内螺纹											
G1	G1 内螺纹											
13	内螺纹软管接头 13 mm											
15	夹紧端口 DN 15											
20	夹紧端口 DN 20											
连接方式，输出												
E	与输入连接方式相同											
电气输出 1												
PNLK	PNP 或 NPN 或 IO-Link											
电气输出 2												
PNVBA	PNP 或 NPN 或 0 ... 10 V 或 1 ... 5 V 或 4 ... 20 mA											
电接口												
M12	直列式插头, M12x1, 5针											

用模块化系统可订购更多派生型 → 12

- 更多的输入和输出接口选项
- 电气附件
- 保护设备

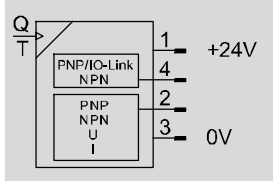
流量传感器 SFAW

技术参数

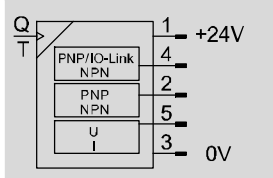
FESTO

功能

SFAW...-PNLK-PNVBA



SFAW...-PNLK-PN-VBA



- 电输出可切换，通用性好，减少库存量：
 - PNP/NPN,可切换
 - 常闭或常开触点,可切换
 - 电流输出 4 ... 20 mA 或电压输出 1 ... 5 V, 0 ... 10 V, 可切换
- 可自由选择用于容量测量的脉冲输出
- 测量信号滤波器，用于设置上升沿时间
- 附加滤波器，用于平滑显示数值



主要技术参数

认证	RCM mark c UL us - Listed (OL)
CE 标记 (见合格声明)	符合欧盟电磁兼容性指令
材料注意事项	RoHS 合规

输入信号, 测量元件

	-32	-100
测量变量	流量, 温度	
气流方向	单向 P1 } P2	
测量原理, 用于流量	涡流	
测量原理, 用于温度	PT1000	
流量测量范围	[l/min] 1.8 ... 32	5 ... 100
温度测量范围	[°C] 0 ... 90	
工作压力	[bar] 0 ... 12; max. 12 bar @ 40 °C, max. 6 bar @ 100 °C	
最大过载压力	[bar] 40	
工作介质 ¹⁾	液体介质、中性液体、水	
介质温度	[°C] 0 ... 90	
环境温度	[°C] 0 ... 50	
额定温度	[°C] 23	

1) 介质运动流速 ≤ 1.8mm²/sec. [cSt]。必须确保与介质接触的物质与介质的兼容性。

流量传感器 SFAW

技术参数

FESTO

电气参数			
		-32	-100
输出, 主要参数			
零点精度 流量 $\leq 50\% FS^1$	[% FS]	± 2	
边际精度 流量 $\geq 50\% FS^1$	[% FS]	± 3	
零点重复精度 流量 $\leq 50\% FS^2$	[% FS]	± 0.5	
边际重复精度 流量 $\geq 50\% FS^2$	[% FS]	± 1	
温度精度	[°C]	± 2	
边际温度系数	[% FS]	典型值 $\pm 0.05\% FS/K$	
开关输出			
开关输出		2 x PNP 或 2 x NPN 或 IO-Link, 可切换	
开关功能		阈值比较或区域值比较, 可自由编程	
开关元件功能		常闭触点或常开触点, 可切换	
开关时间, 开	[ms]	400, 带滤波时间常数 150 ms (可调节)	
开关时间, 关	[ms]	300, 带滤波时间常数 150 ms (可调节)	
最大输出电流	[mA]	100	
电压降	[V]	Max. 1.5	
下拉/上拉电阻		PNP: 集成; NPN: 未集成	
电感保护电路		有	
模拟量输出			
特性曲线, 用于流量	[l/min.]	0 ... 32	0 ... 100
特性曲线, 用于温度	[°C]	0 ... 100	
输出特性曲线, 用于电流	[mA]	4 ... 20	
输出特性曲线, 用于电压	[V]	0 ... 10 or 1 ... 5, 可调节	
上升时间	[ms]	900, 带滤波时间常数 150 ms (可调节)	
最大负载电阻, 电流输出处	[Ohm]	500	
最小负载电阻, 电压输出处	[kOhm]	10	
输出, 其它参数			
短路保护		是	
过载保护		是	
电子元件			
工作电压范围 DC	[V]	18 ... 30	
最大耗电量	[mA]	260	
极性容错保护		用于所有电接口	
IO-Link, SIO 模式支持		是	
机电元件			
电接口		直列式插头, M12x1, 5针, A编码	
连接电缆最大长度	[m]	30, 用于 IO-Link 时为 20	

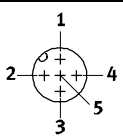
1) 流量值精度 = $\pm 2\% FS$, 用于流量 $\leq 50\% FS$ 和 $\pm 3\% o.m.v.$, 用于流量 $\geq 50\% FS$

2) 流量值重复精度 = $\pm 0.5\% FS$, 用于流量 $\leq 50\% FS$ 和 $\pm 1\% o.m.v.$, 用于流量 $\geq 50\% FS$

流量传感器 SFAW

技术参数

FESTO

针脚分配		
	针脚	航意
插头 M12x1, 5针		
	1	工作电压: +24 V DC
	2	开关输出 OutB 或 OutD 或模拟量输出
	3	0 V
	4	开关输出 OutA 或 OutC 或 IO-Link (C/O 线路)
	5	模拟量输出或未分配

机械系统		
	-32	-100
安装方式	墙面支架	
安装位置	任意	
与介质接触的材料	ETFE, 加强型 PA6T/6I, EPDM (perox.), 不锈钢	
材料		
壳体	加强型聚酰胺	
墙面支架	不锈钢	
保护盖	PA	
按键	TPE-O	
检视窗	PA	
密封圈	EPDM	

显示/操作		
	-32	-100
显示方式	发光 LCD, 蓝色	
显示单位	l/min, l/h, ft ³ /min, US gal/min, l, m ³ , ft ³ , US gal, °C, °F	
开关状态显示	视觉	
设置选项	示教, IO-Link, 通过显示和按键	
篡改保护	电子锁定	
设定范围, 用于阈值	[l]	0.1 ... 1999.9
容量脉冲	[m ³]	0.01 ... 199.99
	[ft ³]	0.01 ... 199.9
	[US gal]	1 ... 19999
可调迟滞	[% FS]	0 ... 90

工作和环境条件		
	-32	-100
贮存温度	[°C]	-20 ... +80
防护等级	IP65	
防护等级	III	
抗冲击	冲击测试 SG2, 符合 FN/EN	
抗振动	EN60068-2-6/2-200Hz/0.7 mm	
耐腐蚀等级 CRC ¹⁾	3	
PWIS 标准	不含 PWIS, 符合 FN 942010	

1) 耐腐蚀等级 3, 符合 Festo FN 940 070 标准
高度耐腐蚀能力。户外暴露于中等腐蚀条件。用于表面有主功能性要求的外部可视件, 直接与常规工业环境接触。

流量传感器 SFAW

技术参数

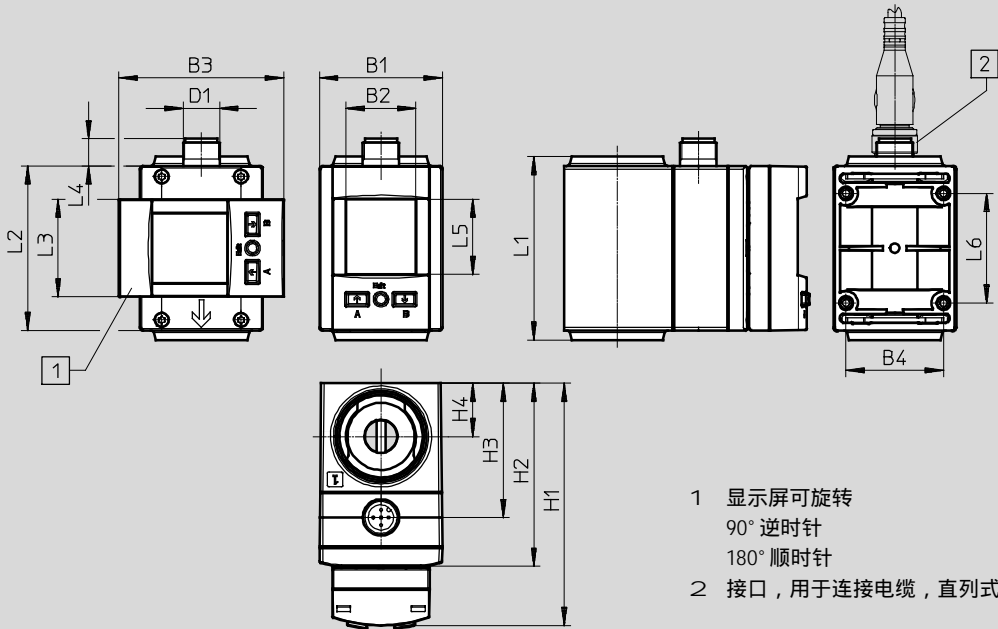
FESTO

IO-Link	SFAW-...T-TG...-E-PNLK...	SFAW-...-TG...-E-PNLK...
协议	IO-Link	
协议版本	Device V 1.1	
行规	智能传感器行规	
功能等级	数字量数据通道 (BDC)	
	过程数据变量 (PDV)	
	识别	
	诊断	
示教通道	示教通道	
通信模式	COM2 (38.4 kBaud)	
SIO 模式支持	是	
端口等级	A	
过程数据宽度 OUT	0 字节	
过程数据宽度 IN	5 字节	3 字节
过程数据内容 IN	1 bit BDC (温度监控)	
	14 bit PDV (温度测量值)	
	14 bit PDV (流量测量值)	
	2 bit BDC (流量监控)	
	1 bit BDC (容量监控)	
IO-Link, 服务数据内容 IN	32 bit PDV (容量测量值)	
IO-Link, 最小循环时间	5 ms	
IO-Link, 所需数据内存	0.5 KB	

尺寸

CAD 相关数据 → www.festo.com

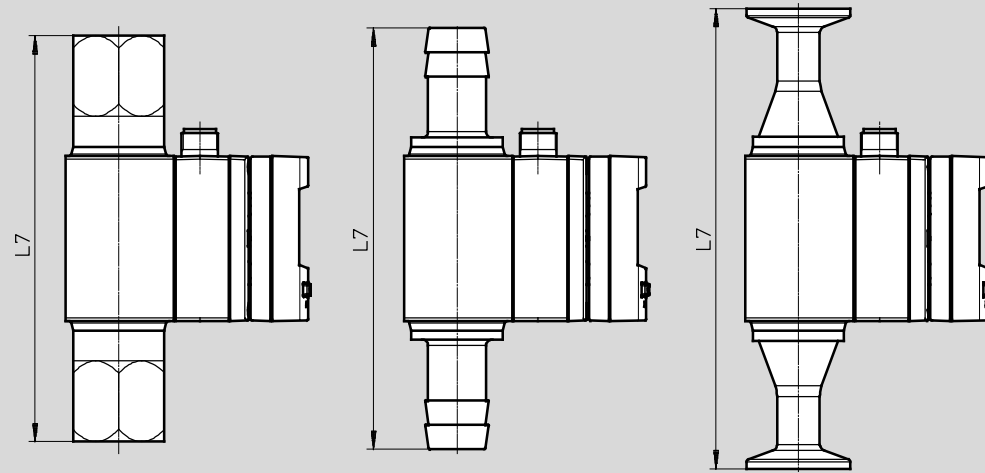
SFAW-...-PNLK-PNVBA-M12



SFAW-...-T-...

SFAW-...-S-...

SFAW-...-C-...



型号	B1	B2	B3	B4	D1	H1	H2	H3	H4	L1	L2	L3	L4	L5	L6	L7		
SFAW-32...-X-E-PNLK-PNVBA-M12	403	23	54	32	M12x1	79.5	60	44	17.4	602	54	32	8.9	24.8	36	-		
SFAW-32...-T-E-PNLK-PNVBA-M12																133.2		
SFAW-32...-S-E-PNLK-PNVBA-M12																126.2		
SFAW-32...-C-E-PNLK-PNVBA-M12																151		
SFAW-100...-X-E-PNLK-PNVBA-M12						83.5	64	48								-	133.2	
SFAW-100...-T-E-PNLK-PNVBA-M12																		138.2
SFAW-100...-S-E-PNLK-PNVBA-M12																		138.2
SFAW-100...-C-E-PNLK-PNVBA-M12																		111

流量传感器 SFAW

技术参数

FESTO

订货数据					
结构特点	流量测量范围 [l/min.]	测量变量	连接方式	订货号	型号
	32	不带温度测量	夹紧端口	8036883	SFAW-32-CS515-E-PNLK-PNVBA-M12
			内螺纹软管接头	8036879	SFAW-32-S13-E-PNLK-PNVBA-M12
			内螺纹	8036871	SFAW-32-TG12-E-PNLK-PNVBA-M12
				8036873	SFAW-32-TG34-E-PNLK-PNVBA-M12
			用户指定接口	8036887	SFAW-32-X-E-PNLK-PNVBA-M12
		带温度测量	夹紧端口	8036884	SFAW-32T-CS515-E-PNLK-PNVBA-M12
			内螺纹软管接头	8036880	SFAW-32T-S13-E-PNLK-PNVBA-M12
			内螺纹	8036872	SFAW-32T-TG12-E-PNLK-PNVBA-M12
				8036874	SFAW-32T-TG34-E-PNLK-PNVBA-M12
			用户指定接口	8036888	SFAW-32T-X-E-PNLK-PNVBA-M12
	100	不带温度测量	夹紧端口	8036885	SFAW-100-CS520-E-PNLK-PNVBA-M12
			内螺纹	8036877	SFAW-100-TG1-E-PNLK-PNVBA-M12
				8036875	SFAW-100-TG34-E-PNLK-PNVBA-M12
			用户指定接口	8036889	SFAW-100-X-E-PNLK-PNVBA-M12
		带温度测量	夹紧端口	8036886	SFAW-100T-CS520-E-PNLK-PNVBA-M12
			内螺纹	8036878	SFAW-100T-TG1-E-PNLK-PNVBA-M12
				8036876	SFAW-100T-TG34-E-PNLK-PNVBA-M12
			用户指定接口	8036890	SFAW-100T-X-E-PNLK-PNVBA-M12

流量传感器 SFAW

订货数据 - 模块化产品系统

FESTO

订货表		条件	代码	输入代码
⑦ 模块订货号	8022000			
功能	流量传感器		SFAW	-SFAW
⑧ 流量测量范围 l/min	Max. 32		-32	
	Max. 100		-100	
① 其它测量变量	无			
	温度		T	
⑦ 连接方式, 输入	内螺纹		-T	
	夹紧端口		-C	
	内螺纹软管接头	4	-S	
	用户指定接口	1	-X	
① 连接标准, 输入	未指定			
	DIN32676	2 3	S5	
接口规格, 输入	标准			
	内螺纹 G½	4 5 6 7	G12	
	内螺纹 G¾	5 6 7	G34	
	内螺纹 G1	5 6 7 8	G1	
	内螺纹 R½	4 5 6 7	R12	
	内螺纹 R¾	5 6 7	R34	
	内螺纹 R1	5 6 7 8	R1	
	内螺纹 NPT½	4 5 6 7	N12	
	内螺纹 NPT¾	5 6 7	N34	
	内螺纹 NPT1	5 6 7 8	N1	
	内螺纹软管接头 13 mm	4 5 9 aJ	13	
	内螺纹软管接头 19 mm	4 5 8 9 aJ	19	
	夹紧端口 DN 15	aA	15	
	夹紧端口 DN 20	aB	20	
⑦ 连接方式, 输出	与输入相同	aC	-E	
	内螺纹		-T	
	夹紧端口		-C	
	内螺纹软管接头	4	-S	
	用户指定接口	aC	-X	
	① 连接标准, 输出	无		
	DIN32676	aD aE	S5	
接口规格, 输出	标准			
	内螺纹 G½	aF aG aH	G12	
	内螺纹 G¾	aF aG aH	G34	
	内螺纹 G1	aF aG aH	G1	
	内螺纹 R½	aF aG aH	R12	
	内螺纹 R¾	aF aG aH	R34	
	内螺纹 R1	aF aG aH	R1	
	内螺纹 NPT½	aF aG aH	N12	
	内螺纹 NPT¾	aF aG aH	N34	
	内螺纹 NPT1	aF aG aH	N1	
	内螺纹软管接头 13 mm	aF aI bJ	13	
	内螺纹软管接头 19 mm	4 aF aI bJ	19	
	夹紧端口 DN 15	aA	15	
	夹紧端口 DN 20	aB	20	

输出订货代码

8022000 SFAW - [] - [] - [] - [] - [] - [] - [] - []

流量传感器 SFAW

订货数据 - 模块化产品系统

订货表		条件	代码	输入代码	
安装方式	无				
	墙面安装件		-W		
④ 电气输出 1	PNP 或 NPN 或 IO-Link		-PNLK		
	电气输出 2	PNP 或 NPN	bA		-PN
		PNP 或 NPN 或 0 ... 10 V 或 1 ... 5 V 或 4 ... 20 mA			-PNVBA
① 电气输出 3	无				
	0 ... 10 V 或 1 ... 5 V 或 4 ... 20 mA	bB	-VBA		
④ 电接口	M12 插头, A 编码		-M12	M12	
① 电气附件	无				
	直列式插座, 2.5 m 电缆		+2.5 S		
	直列式插座, 5 m 电缆		+5S		
	保护设备	无			
	保护盖		G		

- 1 X 不能组合连接标准 (输入) 和接口规格 (输入)
- 2 S5 必须指定组合用于连接方式 (输入) C
- 3 S5 不能组合连接方式 (输入) S, T, X
- 4 G12, N12, R12, 10, 13, 19, S 不能组合流量测量范围 100
- 5 G1, N1, R1, G12, G34, N12, N34, R12, R34, 13, 19 不能组合连接方式 (输入) X, C
不能组合连接标准 (输入) S5
- 6 G1, N1, R1, G12, G34, N12, N34, R12, R34 不能组合连接方式 (输入) S
- 7 G1, N1, R1, G12, G34, N12, N34, R12, R34 必须指定组合用于连接方式 (输入) T
- 8 G1, N1, R1, 20 不能组合流量测量范围 32
- 9 13, 19 不能组合连接方式 (输入) T
- aJ 13, 19 必须指定组合用于连接方式 (输入) S
- aA 15, 15 必须指定组合用于流量测量范围 32 和 C
- aB 20, 20 必须指定组合用于流量测量范围 100 和 C
- aC E, X 不能组合连接标准 (输出) 和接口规格 (输出)
- aD S5 必须指定组合用于连接方式 (输出) C
- aE S5 不能组合连接方式 (输出) E, T, X, S
- aF G1, N1, R1, G12, G34, N12, N34, R12, R34, 13, 19 不能组合连接方式 (输出) E, X, C
不能组合连接标准 (输出) S5
- aG G1, N1, R1, G12, G34, N12, N34, R12, R34 不能组合连接方式 (输出) S
- aH G1, N1, R1, G12, G34, N12, N34, R12, R34 必须指定组合用于连接方式 (输出) T
- aI 13, 19 不能组合连接方式 (输出) T
- bJ 13, 19 必须指定组合用于连接方式 (输出) S
- bA PN 必须指定, 仅组合 VBA (电气输出 3)
- bB VBA 不能组合电气输出 2, PNVBA

输出订货代码

- - - - - - - -

流量传感器 SFAW

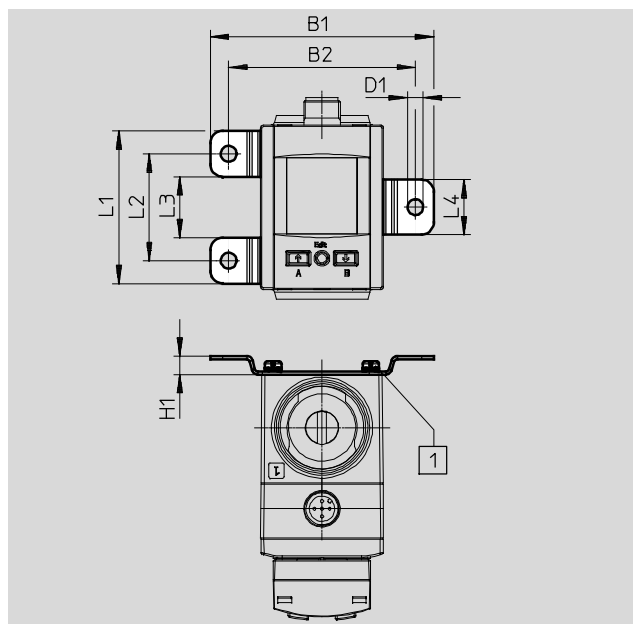
附件

FESTO

墙面安装件 SAMH-FW-W

用于墙面或平面安装

材料:
不锈钢

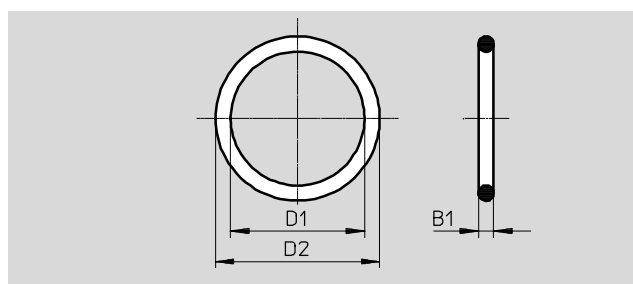


尺寸								
型号	B1	B2	D1 ∅	H1	L1	L2	L3	L4
SAMH-FW-W	73.2	61.2	5.2	6	50	35	20	18

订货数据	
	订货号 型号
墙面安装件	8036909 SAMH-FW-W

密封件 SASF-FW-S-E

用于流量传感器主体内流体接口的密封



尺寸			
型号	B1	D1 ∅	D2 ∅
SASF-FW-S-E	2.5	22	27

订货数据	
	订货号 型号
密封件	8036907 SASF-FW-S-E

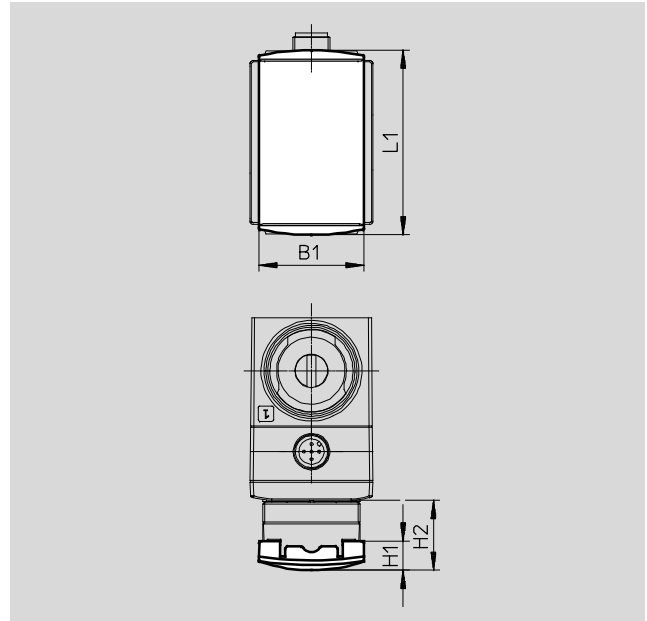
流量传感器 SFAW

附件

FESTO

保护盖 SACC-PU-G

用于覆盖显示和控制元件

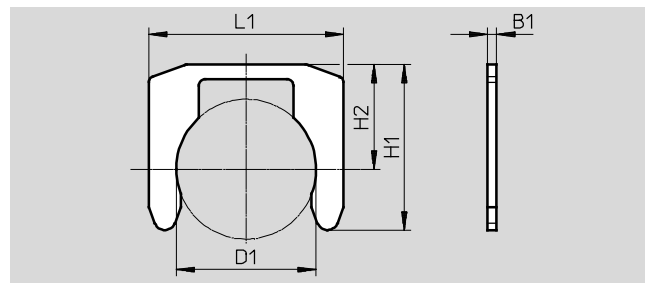


尺寸				
型号	B1	L1	H1	H2
SACC-PU-G	34.5	60.8	9.6	23

订货数据		订货号	型号
保护盖		8003353	SACC-PU-G

夹 SAMH-FW-SB

用于将流体接口安装到传感器主体上



尺寸					
型号	B1	D1	H1	H2	L1
SAMH-FW-SB	1.5	23 ∅	27.2	17.2	32

订货数据		订货号	型号
夹		8036908	SAMH-FW-SB

流量传感器 SFAW

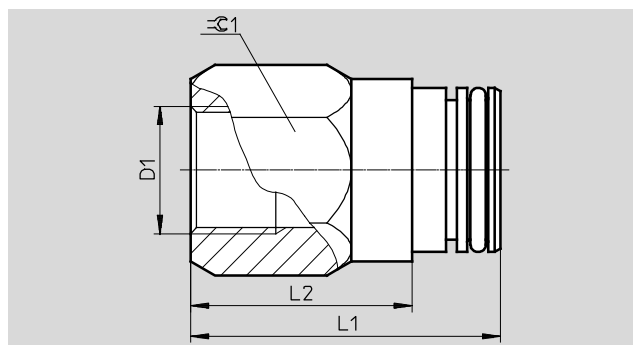
附件

FESTO

流体接口套件

SASA-FW-A- ...

连接方式 内螺纹

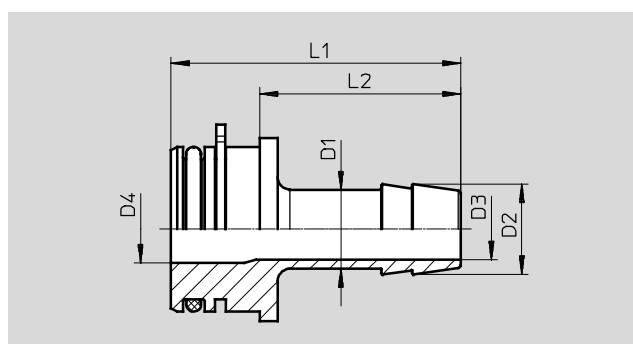


尺寸和订货数据							
型号	流量测量范围 [l/min.]	D1 ∅	L1	L2	β 1	订货号	型号
SASA-FW-A-32-TG12	32	G½	51	36.5	30	8036891	SASA-FW-A-32-TG12
SASA-FW-A-32-TG34		G¾				8036892	SASA-FW-A-32-TG34
SASA-FW-A-32-TR12		R½				8036895	SASA-FW-A-32-TR12
SASA-FW-A-32-TR34		R¾				8036896	SASA-FW-A-32-TR34
SASA-FW-A-32-TN12		½" NPT				8036899	SASA-FW-A-32-TN12
SASA-FW-A-32-TN34		¾" NPT				8036900	SASA-FW-A-32-TN34
SASA-FW-A-100-TG34	100	G¾	51	36.5	30	8036893	SASA-FW-A-100-TG34
SASA-FW-A-100-TG1		G1			36	8036894	SASA-FW-A-100-TG1
SASA-FW-A-100-TR34		R¾			30	8036897	SASA-FW-A-100-TR34
SASA-FW-A-100-TR1		R1			36	8036898	SASA-FW-A-100-TR1
SASA-FW-A-100-TN34		¾" NPT			30	8036901	SASA-FW-A-100-TN34
SASA-FW-A-100-TN1		1NPT			36	8036902	SASA-FW-A-100-TN1

流体接口套件

SASA-FW-A- ...

连接方式 内螺纹软管接头



尺寸和订货数据									
型号	流量测量范围 [l/min.]	D1 ∅	D2 ∅	D3 ∅	D4 ∅	L1	L2	订货号	型号
SASA-FW-A-32-S13	32	13	14.8	10	11	47.5	33	8036903	SASA-FW-A-32-S13
SASA-FW-A-32-S19		19	20.8	15	19	53.5	39	8036904	SASA-FW-A-32-S19

流量传感器 SFAW

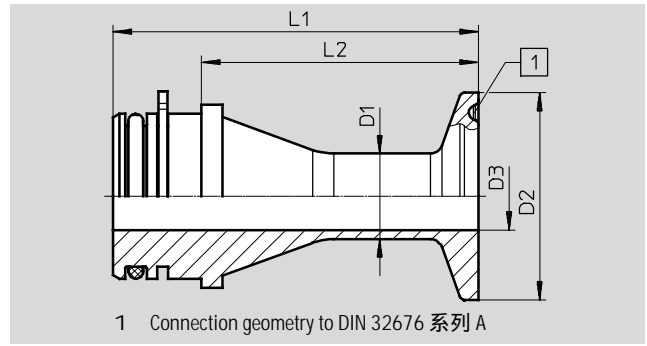
附件

FESTO

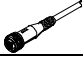

流体接口套件

SASA-FW-A- ...

连接方式：夹紧端口



尺寸和订货数据								
型号	流量测量范围 [l/min.]	D1 ∅	D2 ∅	D3 ∅	L1	L2	订货号	型号
SASA-FW-A-32-CS515	32	14	34	11	59.9	45.4	8036905	SASA-FW-A-32-CS515
SASA-FW-A-100-CS520	100	23	34	19	39.9	25.4	8036906	SASA-FW-A-100-CS520

订货数据 - 连接电缆				
技术参数 → Internet: nebu				
	芯数	电缆长度 [m]	订货号	型号
M12x1, 直列式插座				
	4	2.5	550326	NEBU-M12G5-K-2.5-LE4
		5	541328	NEBU-M12G5-K-5-LE4
M12x1, 直列式插座				
	5	2.5	541330	NEBU-M12G5-K-2.5-LE5
		5	541331	NEBU-M12G5-K-5-LE5