

# 流量传感器 SFAH

**FESTO**



# 流量传感器 SFAH

特性

FESTO

## 一览

通信接口

 IO-Link

### 通用型流量测量

- 8 种测量范围，从 0.002 l/min 至 200 l/min
- 高动态性测量 (1:50)
- 可提供单向或双向
- 精度优异
- 可选测试报告

### 快速安装

- 无需进气导管部分
- 多种可调快插支架接口
- L1 和 M8 插头，用于快速调试



### 结构设计便利

- 结构紧凑 20x58 mm
- 防护等级 IP40

### 操作方便

- 清晰的双行显示
- 可配置红色显示屏
- 菜单导航直观

### 可切换电信号输出

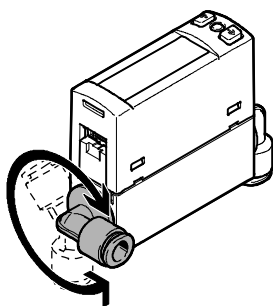
- 多种开关功能
- 开关输出 (PNP/NPN, NO/NC)
- 模拟量输出 (0...10V, 1...5V, 4...20 mA)

## 产品介绍

流量传感器 SFAH 适用于监控压缩空气和非腐蚀性气体。其结构紧凑，可用于多个行业。测量方式基于热传导原理。采用旁通结构，不易被微粒和水汽损坏。流量数值可作为开关信号、或模拟量信号、或通过 IO-Link® 传输给连接的控制系统。

### 节省空间

可调 QS 直角式接口



## 应用领域

- 过程监控
- 抓取很小的零件
- 监控耗气量
- 泄漏测试
- 监控合成气体
- 通过测量气隙，检测物体有无

## 功能

- 监控和设定流量阈值、流量范围或流量变化
- 用示教功能或通过输入数值实现监控
- 用常用测量单位显示质量流量和耗气量
- ECO 节能功能，可选关闭显示屏
- 可自由选择四位数安全密码
- 可调低通滤波器，用于滤波流量信号
- 缩放模拟量信号，以提高信号动态性
- 可实现偏差补偿
- 最小/最大值存储
- 在一个传感器（主机）上输入的所有设置可传输（复制）到其它相同的传感器上
- 压力范围大，从 -0.9 bar 到 10 bar

## IO-Link

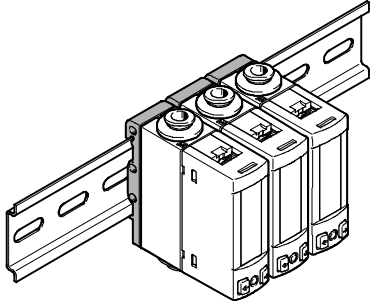
- 集成串行通信，接口为 IO-Link® 1.1
- 循环传输两种开关状态和测量到的压力值
- 用 IO-Link® 主站可实现传感器的远程参数设置
- 自动参数设置，替换方便
- 通过 IO-Link® 可实现传感器识别、诊断和示教

# 流量传感器 SFAH

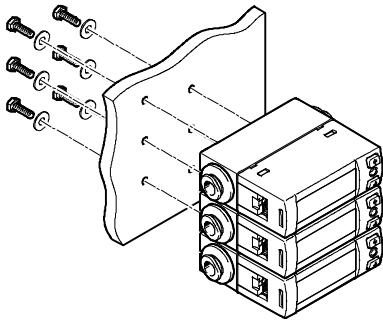
特性

## 安装选项

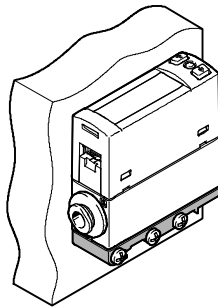
H 型导轨安装



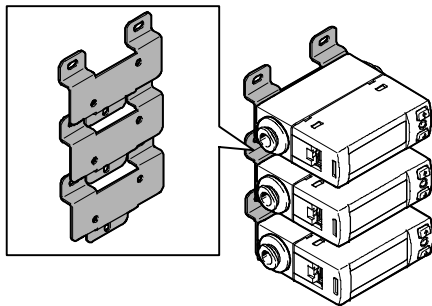
从底部用板安装



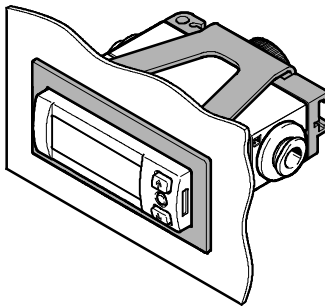
从侧面用板安装



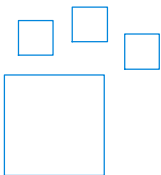
墙面安装



面板式安装



## 订货数据 - 产品选项



可配置产品  
本产品及其所有选项均可用配置  
程序订购。

配置程序可在电子光盘中找到或  
访问官网：

→ [www.festo.com/catalogue/...](http://www.festo.com/catalogue/...)

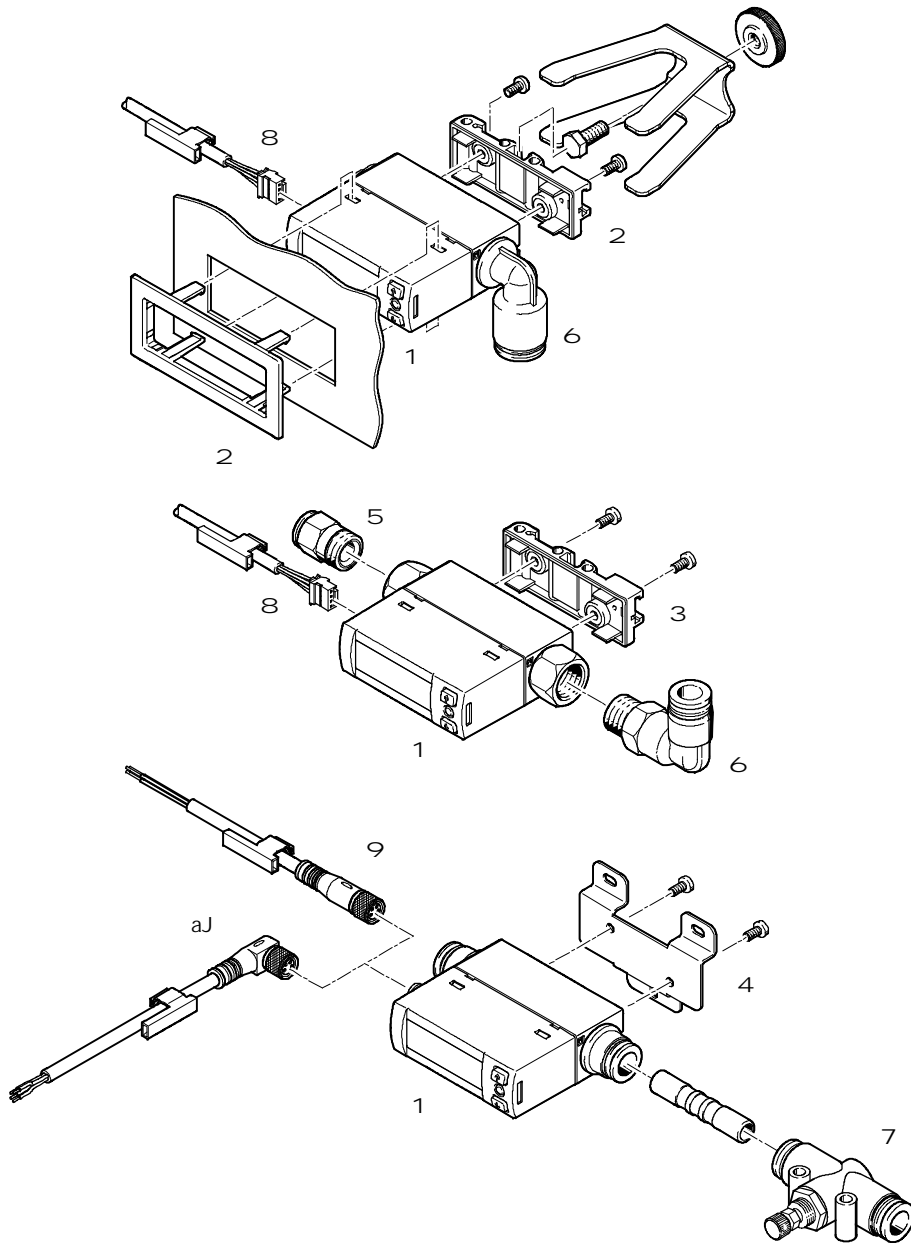
在搜索引擎中输入型号（或订货  
号）：

• SFAH

8035300

# 流量传感器 SFAH

外围元件一览



附件	→ 页码/Internet
1 流量传感器 SFAH	6
2 面板式安装组件 SAMH-FH-F	14
3 H型导轨安装件 SAMH-FH-H	13
4 墙面安装件 SAMH-FH-W	13
5 快插接头 OS	15
6 快插接头 OSL	15
7 单向节流阀 GRO-OS-...	gro
8 连接电缆 NEBS-L1G4-...	15
9 连接电缆 NEBU-M8G4-...	15
aJ 连接电缆 NEBU-M8W4-...	15

## 流量传感器 SFAH

型号代码

SFAH - [ ] - [ ] - [ ] - [ ] - [ ] - [ ] + [ ]	
<b>型号</b>	
SFAH	流量传感器
<b>流量测量范围</b>	
0,1 <sup>1)</sup>	Max. 0.1 l/min
0,5	Max. 0.5 l/min
1	Max. 1 l/min
5	Max. 5 l/min
10	Max. 10 l/min
50	Max. 50 l/min
100	Max. 100 l/min
200	Max. 200 l/min
<b>流量输入</b>	
B	双向
U	单向
<b>气接口</b>	
Q4	快插接头 4 mm
Q6	快插接头 6 mm
Q8	快插接头 8 mm
G14	G1/4
G18	G1/8
<b>螺纹类型</b>	
	无
F	内螺纹
<b>气接口方向</b>	
S	直列式
AR	直角式, 可旋转
<b>电输出 1</b>	
PNLK	PNP, NPN 或 IO-Link®
<b>电输出 2</b>	
PNVBA	PNP, NPN 0 ... 10 V, 1 ... 5 V 或 4 ... 20 mA
<b>电接口</b>	
L1	插头, 结构 L1
M8	插头 M8
<b>证书</b>	
	无
T	测试报告

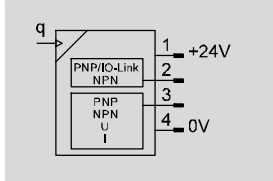
1) 用于低泄漏要求的测量范围下限流量检测时。可使用规格为 G1/4 或 G1/8 的内螺纹气接口。

# 流量传感器 SFAH

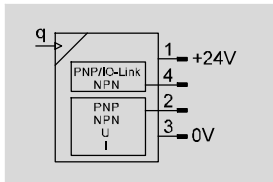
技术参数

## 功能

SFAH...-L1



SFAH...-M8



## 流量

- 0.002 ... 0.1 l/min
- 0.01 ... 0.5 l/min
- 0.02 ... 1 l/min
- 0.1 ... 5 l/min
- 0.2 ... 10 l/min
- 1 ... 50 l/min
- 2 ... 100 l/min
- 4 ... 200 l/min

- 因电信号输出可切换，所以通用性很强，能减少库存
- 可通过测量信号滤波器设定脉冲信号上升时间
- 附加滤波器，用于滤波显示数值



## 主要技术参数

认证	RCM 合规标记
CE 认证 (参见合格证明)	符合欧盟电磁兼容性指令
材料注意事项	RoHS-合规

输入信号, 测量元件		-0.1	-0.5	-1	-5	-10	-50	-100	-200
测量变量		质量流量, 容积流量							
流量	B	双向							
	U	单向							
测量原理		热量							
测量方式		热传导							
流量测量范围, 起始值	[l/min]	0.002	0.01	0.02	0.1	0.2	1	2	4
流量测量范围, 最终值 <sup>1)</sup>	[l/min]	0.1	0.5	1	5	10	50	100	200
工作压力	[bar]	-0.9 ... 10							
工作介质		氮气							
		压缩空气, 符合 ISO 8573-1:2010 [6:4:4]							
介质温度	[°C]	0 ... 50							
环境温度	[°C]	0 ... 50							
额定温度	[°C]	23							

1) 用于特性 ...B-... : 测量范围适用于正负向。

## 输出, 主要参数

流量精度		+/- (2% o.m.v. + 1% FS)
零点重复精度	[%FS]	±0.2
重复精度跨度	[%FS]	±0.8
温度系数跨度	[%FS/K]	典型值 ±0.15 (max. ±0.3)
压力影响跨度 <sup>1)</sup>		典型值 ±1 (压力范围: -0.7 ... 10 bar)

1) 压力范围: -0.9 ... -0.7 bar. 预计会有压力影响跨度, 典型值为 ±4% FS.

## 开关输出

开关输出		2 x PNP 或 2 x NPN, 可切换
开关功能		区域值比较
		阈值比较
		自动差值监控
开关元件功能		常闭或常开触点, 可切换
最大输出电流	[mA]	100

# 流量传感器 SFAH

技术参数

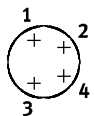
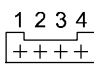
模拟量输出				
模拟量输出	-PNVBA-	0 ... 10 V	1 ... 5 V	4 ... 20 mA
电流输出最大负载电阻	[Ohm]	500		
电压输出最小负载电阻	[kOhm]	20		

输出, 其它参数	
短路保护	是
过载保护	是

IO-Link® 设备, 符合 IEC 61131-9	
协议	IO-Link®
协议版本	Device V 1.1
配置文件	智能传感器配置文件
功能等级	双字节数据通道 (BDC)
	过程数据变量 (PDV)
	识别
	诊断
	示教通道
通信模式	COM2 (38.4 kBaud)
SIO 模式支持	是
端口等级	A
过程数据宽度 IN	3 字节
过程数据内容 IN	2 bit BDC (流量监控)
	1 bit BDC (容积监控)
	14 bit PDV (测量流量值)
IO-Link®, 服务数据内容 IN	32 bit PDV (测量容积值)
IO-Link®, 最小循环时间	4 ms
IO-Link®, 所需数据内存	< 0.5 KB

电子元件		
工作电压范围 DC	[V]	22 ... 26
待机电流	[mA]	≤ 25
极性容错保护		适用于所有电接口

机电元件		M8	L1
连接方式		插头	
连接技术		M8x1, A 码型式, 符合 EN 61076-2-104	L1J
针脚数、芯数		4	

针脚分配		
	针脚	含义
M8		
	1	工作电压 +24 V
	2	电输出 2 (OutB 或 Anlg)
	3	工作电压 0 V
	4	电输出 1 (OutA, C/Q 线路, 用于 IO-Link®)
L1		
	1	工作电压 +24 V
	2	电输出 1 (OutA, C/Q 线路, 用于 IO-Link®)
	3	电输出 2 (OutB 或 Anlg)
	4	工作电压 0 V

# 流量传感器 SFAH

技术参数

FESTO

机械系统		-Q4	-Q6	-Q8	-G18F	-G14F
安装方式		通过附件				
安装位置		任意				
气接口		适用于气管外径为 4 mm	适用于气管外径为 6 mm	适用于气管外径为 8 mm	内螺纹 ∅ G1/8	内螺纹 ∅ G1/4
气接口方向	S	直列式				
	AR	直角式，可旋转				
产品重量	[g]	60			90	
材料						
壳体		加强型聚酰胺				
与介质接触的材料		NBR				
		硅				
		加强型聚酰胺				
		氮化硅				
		高合金不锈钢				
		环氧树脂				
		阳极氧化精制铝合金				

显示/操作		
显示类型	发光 LCD，彩显	
可显示单位		
	0.1	l/min, l/h, scft/h, g/min, l, scft, g
	0.5	
	1	
	5	l/min, l/h, scft/min, scft/h, g/min, l, scft, g
	10	
	50	l/min, scft/min, scft/h, g/min, l, scft, g
	100	
	200	
设置选项		示教
		IO-Link®
		通过显示和按键
防篡改		IO-Link®
		PIN 码

工作和环境条件		Q1	Q5	1	5	10	50	100	200
防护等级		IP40							
最大许用泄漏	[l/h]	Q1							
压降变量 p <sup>1)</sup>	[mbar]	< 5					12	15	56
防护等级		III							
耐腐蚀等级 CRC <sup>2)</sup>		2							

1) 输入的压力为 6 bar 及 q max

2) 耐腐蚀等级 2，符合 Festo FN 940 070 标准

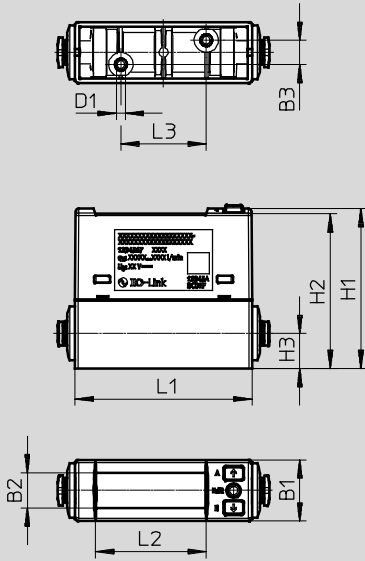
中度耐腐蚀能力。有可能会产生冷凝水的应用场合。用于表面装饰要求的外部可视件，与典型的工业应用场合环境气候直接接触。



流量传感器 SFAH  
技术参数

尺寸

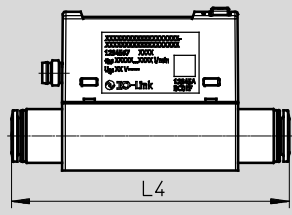
CAD 相关数据 → [www.festo.com](http://www.festo.com)



型号	B1	B2	B3	D1	H1	H2	H3	L1	L2	L3
SFAH-...	20	11.5	8	M3	50.7	-52.4	11.5	58	36.3	28

尺寸

CAD 相关数据 → [www.festo.com](http://www.festo.com)



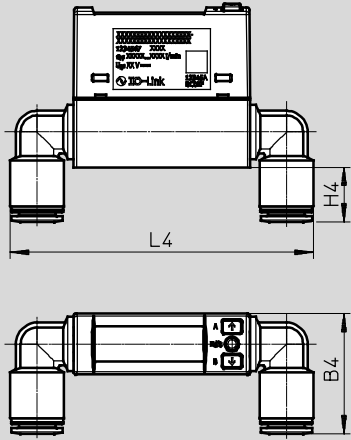
型号	L4
SFAH-...-Q4S-...	69.3
SFAH-...-Q6S-...	69.9
SFAH-...-Q8S-...	85

# 流量传感器 SFAH

技术参数

## 尺寸

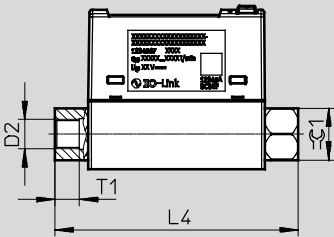
CAD 相关数据 → [www.festo.com](http://www.festo.com)



型号	B4	H4	L4
SFAH-...-Q4AR-...	29.2	7.7	82.5
SFAH-...-Q6AR-...	30.3	8.8	87.1
SFAH-...-Q8AR-...	37.8	16.3	94.1

## 尺寸

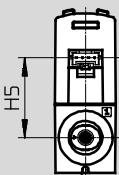
CAD 相关数据 → [www.festo.com](http://www.festo.com)



型号	D2	L4	T1	B 1
SFAH-...-G14FS-...	G1/4	80	12	17
SFAH-...-G18FS-...	G1/8	80	8	17

## 尺寸

CAD 相关数据 → [www.festo.com](http://www.festo.com)



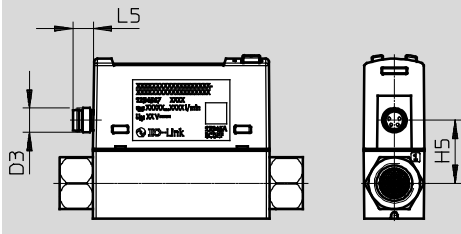
型号	H5
SFAH-...-L1	26.3

# 流量传感器 SFAH

技术参数

## 尺寸

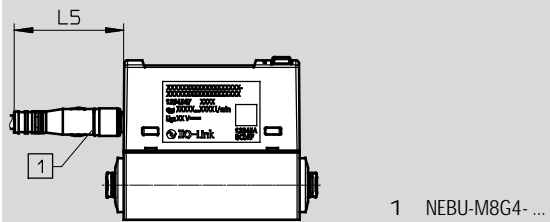
CAD 相关数据 → [www.festo.com](http://www.festo.com)



型号	D3	H5	L5
SFAH-...-M8	M8x1	26.3	-6.6

## 尺寸

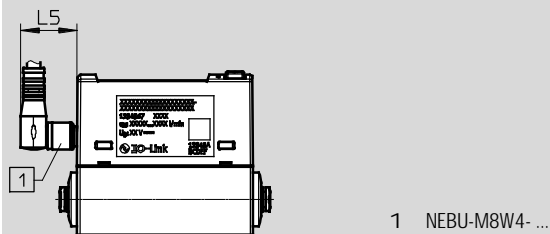
CAD 相关数据 → [www.festo.com](http://www.festo.com)



型号	L5
SFAH-...-M8	-35.9

## 尺寸

CAD 相关数据 → [www.festo.com](http://www.festo.com)



型号	L5
SFAH-...-M8	-18.5

## 流量传感器 SFAH

技术参数

FESTO

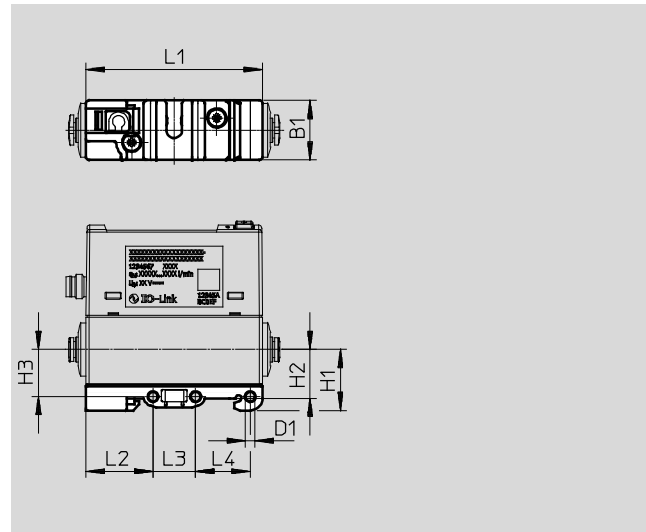
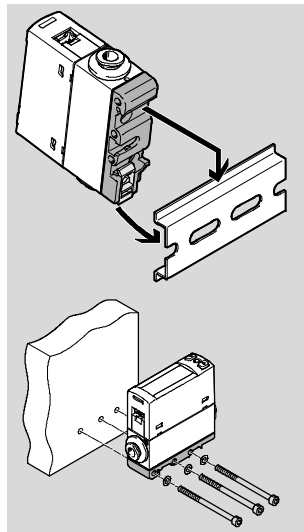
订货数据			
衍生型	流量测量范围 [l/min]	连接方式	订货号 型号
	0.1 l/min	适用于气管外径为 4 mm	8058461 SFAH-Q1U-Q4S-PNLK-PNVBA-L1
			8058462 SFAH-Q1U-Q4S-PNLK-PNVBA-M8
	0.5 l/min		8058463 SFAH-Q5U-Q4S-PNLK-PNVBA-L1
			8058464 SFAH-Q5U-Q4S-PNLK-PNVBA-M8
	1 l/min		8058465 SFAH-1U-Q4S-PNLK-PNVBA-L1
			8058466 SFAH-1U-Q4S-PNLK-PNVBA-M8
	5 l/min	适用于气管外径为 6 mm	8058467 SFAH-5U-Q6S-PNLK-PNVBA-L1
			8058468 SFAH-5U-Q6S-PNLK-PNVBA-M8
	10 l/min		8058469 SFAH-10U-Q6S-PNLK-PNVBA-L1
			8058470 SFAH-10U-Q6S-PNLK-PNVBA-M8
	50 l/min	适用于气管外径为 8 mm	8058471 SFAH-50U-Q8S-PNLK-PNVBA-L1
			8058472 SFAH-50U-Q8S-PNLK-PNVBA-M8
			内螺纹 G1/8 8058473 SFAH-50U-G18FS-PNLK-PNVBA-M8
	100 l/min	适用于气管外径为 8 mm	8058474 SFAH-100U-Q8S-PNLK-PNVBA-L1
			8058475 SFAH-100U-Q8S-PNLK-PNVBA-M8
			内螺纹 G1/4 8058476 SFAH-100U-G14FS-PNLK-PNVBA-M8
200 l/min	适用于气管外径为 8 mm	8058477 SFAH-200U-Q8S-PNLK-PNVBA-L1	
		8058478 SFAH-200U-Q8S-PNLK-PNVBA-M8	
		内螺纹 G1/4 8058479 SFAH-200U-G14FS-PNLK-PNVBA-M8	

# 流量传感器 SFAH

附件

## H 型导轨安装件 SAMH-FH-H ...

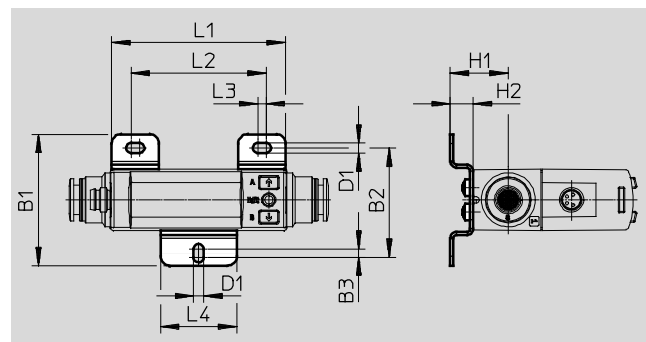
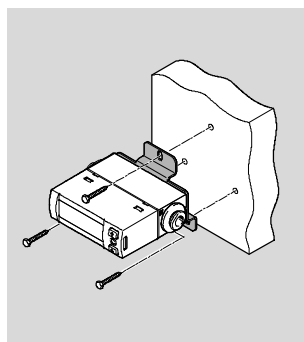
材料：PA, POM, 钢  
RoHS-合规



尺寸和订货数据											
型号	B1	D1 Ø	H1	H2	H3	L1	L2	L3	L4	订货号	型号
SAMH-FH-H	19.6	3.2	20	16	15.5	58	22	14	18	8058460	SAMH-FH-H

## 墙面安装件 SAMH-FH-W ...

材料：钢, 高合金不锈钢,  
RoHS-合规



尺寸和订货数据													
型号	B1	B2	B3	D1	H1	H2	L1	L2	L3	L4	CRC <sup>1)</sup>	订货号	型号
SAMH-FH-W	43.1	35.9	2.7	3.3	19	7.5	57	44.2	2.7	25	2	8036910	SAMH-FH-W

1) 耐腐蚀等级 2, 符合Festo FN 940 070 标准  
中度耐腐蚀能力。有可能会产生冷凝水的应用场合。用于表面装饰要求的外部可视件, 与典型的工业应用场合环境气候直接接触。

## 流量传感器 SFAH

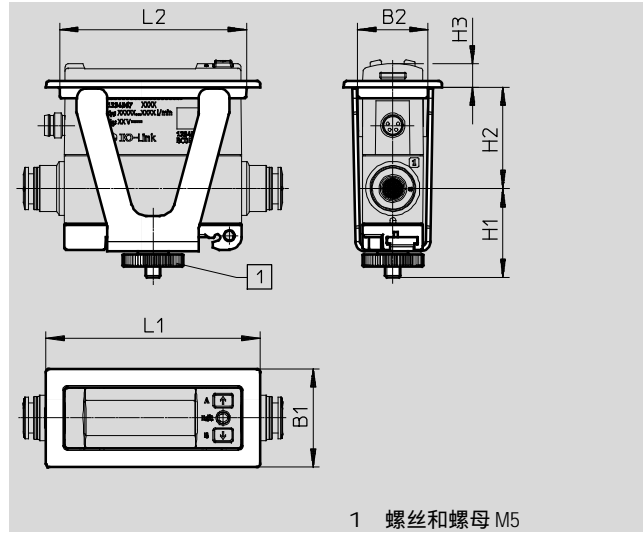
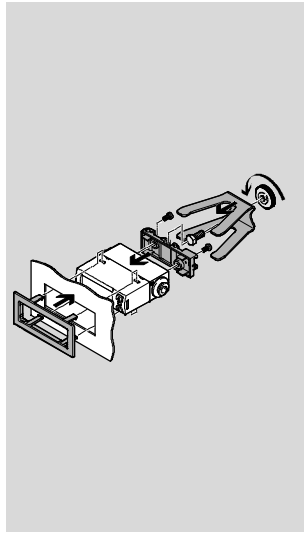
附件

FESTO

### 面板式安装组件

SAMH-FH-F- ...

材料：PA, 钢, 高合金不锈钢  
RoHS-合规






### 尺寸和订货数据



型号	B1	B2	H1	H2	H3	L1	L2	CRC <sup>1)</sup>	订货号	型号
SAMH-FH-F	32.2	23.1	~29.1	33.2	7.7	70.2	61.2	2	8058459	SAMH-FH-F

1) 耐腐蚀等级 2，符合Festo FN 940 070 标准  
中度耐腐蚀能力。有可能会产生冷凝水的应用场合。用于表面装饰要求的外部可视件，与典型的工业应用场合环境气候直接接触。

# 流量传感器 SFAH

附件

订货数据 - 连接电缆				
	芯数	电缆长度 [m]	订货号	型号
插座, 扁平, 4 芯直针座 L1 <span style="float: right;">技术参数 → Internet: nebs</span>				
	4	2.5	572576	NEBS-L1G4-K-2.5-LE4
M8x1, 直列式插座 <span style="float: right;">技术参数 → Internet: nebu</span>				
	4	2.5	541342	NEBU-M8G4-K-2.5-LE4
	4	2.5	541344	NEBU-M8W4-K-2.5-LE4

订货数据 - 快插接头 <span style="float: right;">技术参数 → Internet: qs</span>				
	气接口 外径	适用于气管外径为	订货号	型号
直列式接口				
	G1/8	4 mm	186095	QS-G1/8-4
		6 mm	186096	QS-G1/8-6
		8 mm	186098	QS-G1/8-8
	G1/4	6 mm	186097	QS-G1/4-6
		8 mm	186099	QS-G1/4-8
		10 mm	186101	QS-G1/4-10
90° 接口				
	G1/8	4 mm	186116	QSL-G1/8-4
		6 mm	186117	QSL-G1/8-6
		8 mm	186119	QSL-G1/8-8
	G1/4	6 mm	186118	QSL-G1/4-6
		8 mm	186120	QSL-G1/4-8
		10 mm	186122	QSL-G1/4-10

订货数据 - 真空过滤器				
	接口	适用于气管外径为	订货号	型号
技术参数 → Internet: vaf				
	PK-3	4	535883	VAF-PK-3
	PK-4	6	15889	VAF-PK-4
	PK-6	8	160239	VAF-PK-6