

# 压力传感器 SDE5

FESTO



q / w

Festo 核心产品范围  
涵盖您自动化应用的 80%

全球:  
一流:  
简单:

始终备有库存  
Festo 质量水准, 优惠的价格  
简化采购和仓储

q 24 小时内从 Festo 工厂发出  
全球 13 个服务中心备有库存  
超过 2200 种产品。

w 最多 5 天内发货  
全球 4 个服务中心为您提供装配服务  
每个产品系列最多有  $6 \times 10^{12}$  个派生型



# 压力传感器 SDE5

主要特性

FESTO

## 一览

SDE5-...-M8

带插头型, 插头 M8x1,  
3针



SDE5-...-K

带电缆型, 2.5 m 长,  
3芯



可串联支架, 带传感器卡槽  
(包括在供货范围内)

## 产品说明

压力传感器 SDE5 是实现压力快捷监控的经济性选择。该“智能接头”反馈当前压力即时信息, 不仅是能通过背压来实现物体检测相当有效的设备, 同时对于压力、压力调节和真空检测同样高效。

## 主要应用场合

压力传感器 SDE5 可用于只需要感测当前压力的应用场合:

- 气源监控
- 减压阀监控
- 真空的抽空确认
- 通过背压检测物体

## 特性

- 可选输出功能
- 编程示教功能
- 通过快插接头和可串联墙面支架可最大限度减少装配时间
- 一键快速调节切换点
- 通过全视角可视的 LED 显示切换状态
- 测量相对压力或压差
- 五种压力测量范围: 0 ... -1, -1 ... 1, 0 ... 2, 0 ... 6, 0 ... 10 bar
- 模拟量输出: 0 ... 10 V
- 电输出: 1 开关输出 PNP 或 NPN

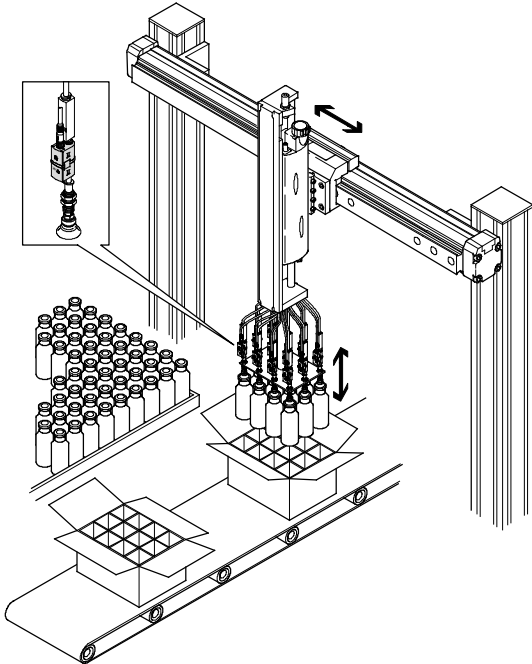
# 压力传感器 SDE5

主要特性

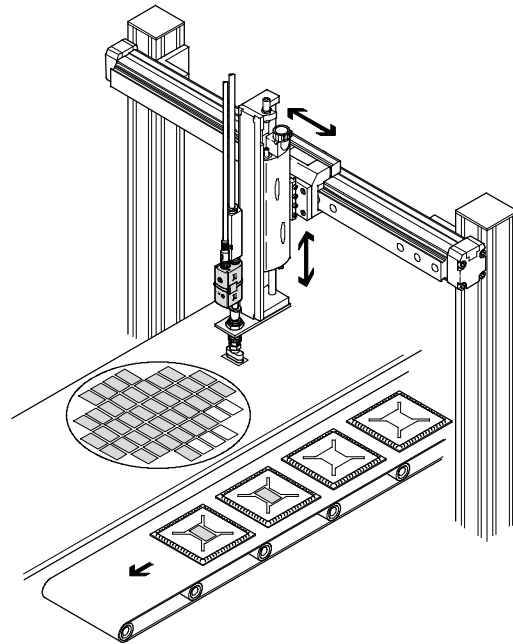
FESTO

## 应用示例

### 真空监控

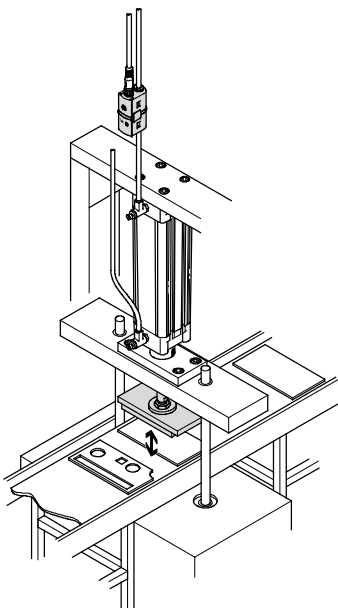


- 压力传感器 SDE5 结合真空发生器 VN 用于瓶子搬运中的真空监控

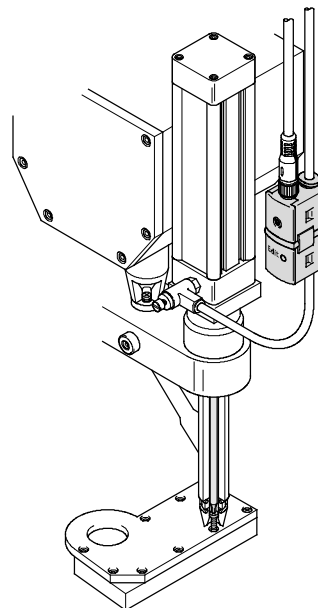


- 压力传感器 SDE5 用作小零件，如电脑芯片，抓取中的抽吸监控

### 压力监控



- 压力传感器 SDE5 用作冲孔件压入的压力监控



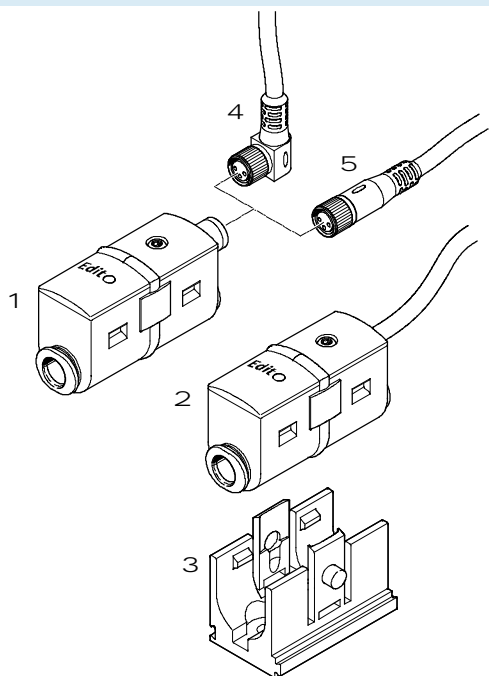
- 压力传感器 SDE5 在气动拧螺丝机上压力范围监控的“管式派生型”传感器

# 压力传感器 SDE5

外围元件一览

FESTO

## 外围元件一览



安装元件和附件	→ 页码/Internet
1 压力传感器DE5-...-M8, 带插头型	6
2 压力传感器DE5-...-K, 带电缆型	6
3 墙面支架 (包括在供货范围内)	-
4 连接电缆 NEBU-M8W3, 带直角式插塞插座	12
5 连接电缆 NEBU-M8G3, 带直列式插塞插座	12

# 压力传感器 SDE5

型号代码

FESTO

SDE5		D10	Z	FP	Q6	P	M8
<b>型号</b>							
SDE5	压力传感器						
<b>压力测量范围</b>							
V1	0 ... -1 bar						
D2	0 ... +2 bar						
D10	0 ... +10 bar						
<b>压力输入</b>							
	相对压力						
Z	压差						
<b>输出功能</b>							
可自由编程							
FP	可选						
阈值比较, 固定迟滞, 1 个示教压力							
O	常开触点						
C	常闭触点						
阈值比较, 固定迟滞, 2 个示教压力							
O1	常开触点						
阈值比较, 可变迟滞, 2 个示教压力							
O2	常开触点						
区域值比较, 固定迟滞, 2 个示教压力							
O3	常开触点						
C3	常闭触点						
模拟量输出 (无二进制开关功能)							
NF	模拟量输出 0 ... 10 V						
<b>气接口</b>							
两端带快插接头							
Q4	适用气管外径 4 mm						
Q6	适用气管外径 6 mm						
一端带快插接头							
Q4E	适用气管外径 4 mm						
Q6E	适用气管外径 6 mm						
T14E	适用气管外径 1/4"						
<b>电输出</b>							
P	1 开关输出 PNP						
N	1 开关输出 NPN						
V	1 模拟量输出 0 ... 10 V						
<b>电接口</b>							
K	电缆, 2.5 m 长, 3 芯						
M8	插头, M8x1, 3 针						

## 用模块化系统可订购更多派生型 → 11

- 压力测量范围
- 输出功能
- 气接口
- 电气附件
- X 示教点, 永久设定
- Y 示教点, 永久设定

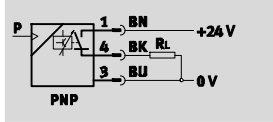
# 压力传感器 SDE5

技术参数

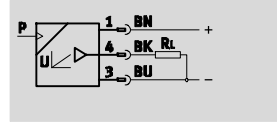
FESTO

功能

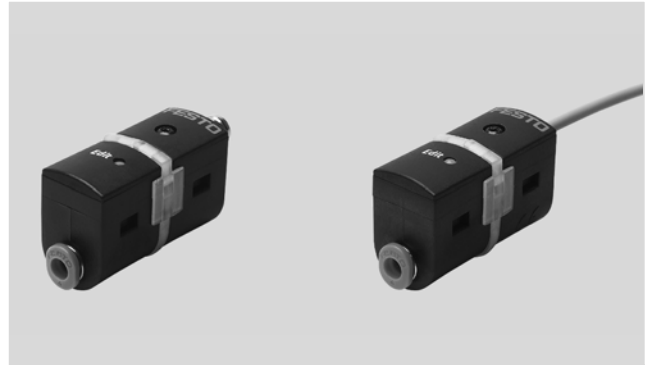
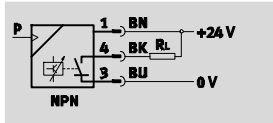
开关输出 PNP



模拟量输出



开关输出 NPN



主要技术参数					
型号 SDE5	-V1	-B2	-D2	-D6	-D10
<b>主要信息</b>					
认证	C tick cULus recognized (OL)				
CE 标记 (见合格声明)	符合欧盟电磁兼容性指令				
材料注意事项	RoHS合规				
<b>输入信号/测量元件</b>					
测量变量	相对压力 压差				
测量方式	压电式压力传感器				
压力测量范围 [bar]	0 ... -1	-1 ... +1	0 ... +2	0 ... +6	0 ... +10
工作介质	压缩空气, 符合 ISO 8573-1:2010 [7:4:4]				
工作/先导介质注意事项	可用润滑介质工作 (今后须始终用润滑介质工作)				
介质温度 [°C]	0 ... +50				
环境温度 [°C]	0 ... +50				

电气参数		
<b>输出, 主要参数<sup>1)</sup></b>		
重复精度 ±FS	[%]	0.3
温度系数 ±FS/K	[%]	0.05
<b>开关输出</b>		
精度	[%]	0.5
开关输出 ±FS <sup>1)</sup>		
开关输出		PNP NPN
开关功能		可自由编程 (开关/示教功能, 常开触点, 常闭触点) 阈值比较, 固定迟滞 阈值比较, 可变迟滞 区域值比较, 固定迟滞
开关元件功能		常闭触点 常开触点 可切换
最大输出电流	[mA]	100
电压降	[V]	Max. 1.8
电感保护电路		适配 MZ, MY, ME 线圈
<b>模拟量输出</b>		
输出特性曲线	[V]	0 ... 10
精度	[%]	3 (环境温度 20 ... +25 °C)
模拟量输出 ±FS <sup>1)</sup>		4 (环境温度 0 ... +50 °C)
线性误差 ±FS <sup>1)</sup>	[%]	0.3

1) % FS = 测量范围终值 (量程) %

# 压力传感器 SDE5

技术参数

FESTO

电气参数		
输出, 其它参数		
短路保护		是
电子元件		
工作电压范围 DC	[V]	15 ... 30
极性容错保护		适用所有电接口
机电部件		
电接口		插头 M8x1, 3针, 圆形结构, 符合 EN 60947-5-2 电缆 2.5 m. 3芯, 符合 EN 60947-5-2

针脚分配		
插头, M8x1, 3针	针脚	含义
	1	工作电压 +24 V DC
	2/4	开关输出或模拟量输出
	3	0 V

机械参数		
安装方式		通过附件
安装位置		任意
气接口		QS-4 QS-6 QS-1/4" QS-Å "
产品重量	[g]	19 (带插头型) 47 (带电缆型)
墙面支架产品重量	[g]	5.5
壳体材料		PA POM

显示/操作		
开关输出		
开关状态显示		黄色 LED
阈值设定范围	[%]	0 ... 100
模拟量输出		
就绪状态显示		绿色 LED

工作和环境条件		
贮存温度	[°C]	-20 ... +80
防护等级		IP40
电防护等级		III
耐腐蚀等级	CRC <sup>1)</sup>	2

1) 耐腐蚀等级 2, 符合Festo FN 940 070 标准  
中度耐腐蚀能力。有可能会产生冷凝水的应用场合。用于表面装饰要求的外部可视件, 与典型的工业应用场合环境气候直接接触。

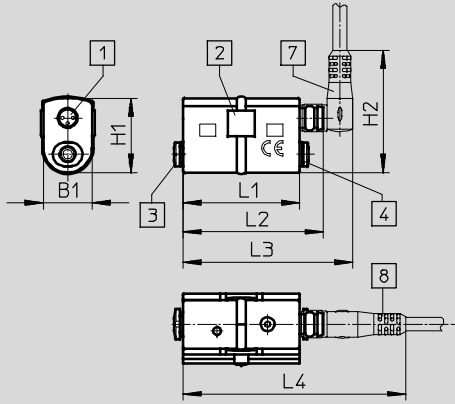
# 压力传感器 SDE5

技术参数

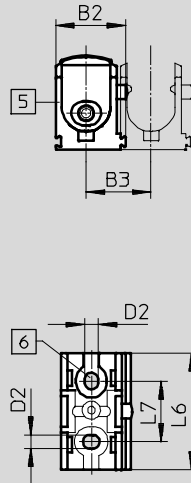
## 尺寸

CAD 相关数据 → [www.festo.com](http://www.festo.com)

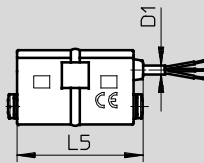
SDE5-...-M8, 带插头型



SDE5 with 墙面支架



SDE5-...-K, 带电缆型



- 1 插头 M8x1, 3针或电缆, 3芯, 2.5 m 长
- 2 LED 显示, 全视角可视
- 3 气接口 1
- 4 气接口 2 或堵头, SDE5-...E
- 5 墙面安装件支架 (包括在供货范围内)
- 6 2x 通孔 用于安装螺丝
- 7 连接电缆 NEBU-M8W3, 带直角式插塞插座
- 8 连接电缆 NEBU-M8G3, 带直列式插塞插座

型号	B1	B2	B3	D1	D2	H1	H2	L1	L2	L3	L4	L5	L6	L7
SDE5-...-M8	16	23	21.4	-	4.5	24.5	40.3	38.5	45.5	56	73.5	-	38.5	20
SDE5-...-K				2.9			-		-	-	41.5			



# 压力传感器 SDE5

技术参数

FESTO

## q 核心产品范围

订货数据 - 测量相对压力							
压力测量范围 [bar]	开关元件功能	电输出	电接口	气接口		订货号	型号
				一端	两端		
可自由编程 (开关/示教功能, 常开触点, 常闭触点)							
0 ... -1	可切换	开关输出 PNP	插头, M8x1, 3针	-	QS-6	q 542887	SDE5-V1-FP-Q6-P-M8
0 ... +10	可切换	开关输出 PNP	插头, M8x1, 3针	QS-4	-	q 542900	SDE5-D10-FP-Q4E-P-M8
				QS-6	-	q 542897	SDE5-D10-FP-Q6E-P-M8
				-	QS-6	q 542898	SDE5-D10-FP-Q6-P-M8
			电缆, 3芯	QS-4	-	q 542901	SDE5-D10-FP-Q4E-P-K
				-	QS-6	q 542899	SDE5-D10-FP-Q6-P-K
阈值比较, 固定迟滞, 1 个示教压力							
0 ... -1	常开触点	开关输出 PNP	插头, M8x1, 3针	QS-4	-	q 527460	SDE5-V1-O-Q4E-P-M8
				QS-6	-	q 527461	SDE5-V1-O-Q6E-P-M8
				-	QS-4	q 527457	SDE5-V1-O-Q4-P-M8
				-	QS-6	q 527458	SDE5-V1-O-Q6-P-M8
0 ... +2	常开触点	开关输出 PNP	电缆, 3芯	QS-6	-	q 542888	SDE5-D2-O-Q6E-P-K
0 ... +10	常开触点	开关输出 PNP	插头, M8x1, 3针	QS-4	-	q 527466	SDE5-D10-O-Q4E-P-M8
				QS-6	-	q 527467	SDE5-D10-O-Q6E-P-M8
				-	QS-4	q 527463	SDE5-D10-O-Q4-P-M8
			电缆, 3芯	-	QS-6	q 527464	SDE5-D10-O-Q6-P-M8
				QS-6	-	q 542890	SDE5-D10-O-Q6E-P-K
			常闭触点	开关输出 PNP	插头, M8x1, 3针	QS-4	-
	QS-6	-				q 542894	SDE5-D10-C-Q6E-P-M8
电缆, 3芯	开关输出 PNP	插头, M8x1, 3针	QS-6	-	q 542895	SDE5-D10-C-Q6E-P-K	
			QS-6	-	q 542895	SDE5-D10-C-Q6E-P-K	
阈值比较, 固定迟滞, 2 个示教压力, 带均值计算							
0 ... -1	常开触点	开关输出 PNP	插头, M8x1, 3针	-	QS-6	q 542886	SDE5-V1-O1-Q6-P-M8
阈值比较, 可变迟滞, 2 个示教压力							
0 ... +10	常开触点	开关输出 PNP	插头, M8x1, 3针	QS-6	-	q 542891	SDE5-D10-O2-Q6E-P-M8
				-	QS-6	q 542892	SDE5-D10-O2-Q6-P-M8
区域值比较, 固定迟滞, 2 个示教压力							
0 ... +10	常开触点	开关输出 PNP	电缆, 3芯	QS-6	-	q 542893	SDE5-D10-O3-Q6E-P-K
	常闭触点	开关输出 PNP	电缆, 3芯	QS-6	-	q 542896	SDE5-D10-C3-Q6E-P-K

Festo 核心产品范围

q 24 小时内从 Festo 工厂发出

w 最多 5 天内发货

# 压力传感器 SDE5

技术参数

FESTO

订货数据 - 测变量相对压力							
压力测量范围 [bar]	开关元件功能	电输出	电接口	气接口		订货号	型号
				一端	两端		
可自由编程 (开关/示教功能, 常开触点, 常闭触点)							
0 ... +10	可切换	开关输出 PNP	插头, M8x1, 3针	QS-¼	-	567467	SDE5-D10-FP-T14E-P-M8
阈值比较, 固定迟滞, 1个示教压力							
0 ... +10	常开触点	开关输出 PNP	插头, M8x1, 3针	QS-¼	-	567468	SDE5-D10-O-T14E-P-M8
		开关输出 NPN	插头, M8x1, 3针	-	QS-6	567473	SDE5-D10-O-Q6-N-M8
			电缆, 3芯	-	QS-6	567469	SDE5-D10-O-Q6-N-K
模拟量输出 (无二进制开关功能)							
0 ... -1	-	模拟量输出 0 ... 10 V	插头, M8x1, 3针	QS-6	-	567463	SDE5-V1-NF-Q6E-V-M8
			电缆, 3芯	-	QS-6	567464	SDE5-V1-NF-Q6-V-M8
				QS-6	-	567470	SDE5-V1-NF-Q6E-V-K
0 ... +10	-	模拟量输出 0 ... 10 V	插头, M8x1, 3针	QS-6	-	567465	SDE5-D10-NF-Q6E-V-M8
			电缆, 3芯	-	QS-6	567466	SDE5-D10-NF-Q6-V-M8
				QS-6	-	567471	SDE5-D10-NF-Q6E-V-K
				QS-6	-	567472	SDE5-D10-NF-Q6-V-K

订货数据 - 测量变量压差							
压力测量范围 [bar]	开关元件功能	电输出	电接口	气接口		订货号	型号
				一端	两端		
可自由编程 (开关/示教功能, 常开触点, 常闭触点)							
0 ... +10	可切换	开关输出 PNP	插头, M8x1, 3针	-	QS-6	567460	SDE5-D10Z-FP-Q6-P-M8
阈值比较, 固定迟滞, 1个示教压力							
0 ... +10	常开触点	开关输出 PNP	插头, M8x1, 3针	-	QS-6	567462	SDE5-D10Z-O-Q6-P-M8

# 压力传感器 SDE5

订货数据 - 模块化产品



订货表				
规格	5	条件	代码	输入代码
① 模块订货号	529027			529027
功能	压力传感器		SDE5	SDE5
压力测量范围 [bar]	0 ... -1		-V1	
	-1 ... 1		-B2	
	0 ... 2		-D2	
	0 ... 6		-D6	
	0 ... 10		-D10	
压力输入	相对压力			
	压差		Z	
输出功能	可自由编程 (开关/示教功能, 常开触点, 常闭触点)		-FP	
	阈值比较, 固定迟滞, 1 个示教点, 常开触点		-O	
	阈值比较, 固定迟滞, 1 个示教点, 常闭触点		-C	
	阈值比较, 固定迟滞, 2 个示教点, 常开触点		-O1	
	阈值比较, 固定迟滞, 2 个示教点, 常闭触点		-C1	
	阈值比较, 可变迟滞, 常开触点		-O2	
	阈值比较, 可变迟滞, 常闭触点		-C2	
	区域值比较, 固定迟滞, 常开触点		-O3	
	区域值比较, 固定迟滞, 常闭触点		-C3	
	无二进制开关功能 (模拟量输出)		-NF	
气接口	快插接头 4 mm, 位于两端		-Q4	
	快插接头 6 mm, 位于两端		-Q6	
	快插接头 5/32", 位于两端		-T532	
	快插接头 1/4", 位于两端		-T14	
	快插接头 4 mm, 位于一端	4	-Q4E	
	快插接头 6 mm, 位于一端	4	-Q6E	
	快插接头 5/32", 位于一端	4	-T532E	
	快插接头 1/4", 位于一端	4	-T14E	
电输出	1 开关输出 PNP	5	-P	
	1 开关输出 NPN	5	-N	
	1 模拟量输出 0 ... 10 V	6	-V	
电接口	电缆, 2.5 m		-K	
	插头 M8, 3针		-M8	
② 电气附件	连接电缆, 直列式插座, 2.5 m	1	-G	
	连接电缆, 直角式插座, 2.5 m	1	-W	
	连接电缆, 直列式插座, 5 m	1	-G5	
	连接电缆, 直角式插座, 5 m	1	-W5	
	X 示教点, 永久设定为 bar	-0.85 ... 10 <sup>1</sup>	2	-...X
X 个示教点, 负压	负压范围	7	V	
Y 示教点, 永久设定为 bar	-0.85 ... 10 <sup>1</sup>	2 3	-...Y	
Y 个示教点, 负压	负压范围	8	V	

- |   |                                      |
|---|--------------------------------------|
| 1 G, W, G5, W5 仅组合 M8   | 5 P, N 不能组合输出功能 NF                   |
| 2 X, Y 不能组合 FP, O1, C1, NF<br>必须有个值, 如果已选 O2, C2, O3, C3<br>和 X 或 Y<br>仅允许有一个小数位, 用于组合 D10<br>不带编辑按钮的传感器, 不能变更切换点 | 6 V 仅组合输出功能 NF                       |
| 3 Y 不能组合 O, C   | 7 V 仅组合 B2 和 X 个示教点, 负压范围,<br>但是随后必填 |
| 4 Q4E, Q6E, T532E, T14E<br>不能组合压力输入 Z   | 8 V 仅组合 B2 和 Y 个示教点, 负压范围,<br>但是随后必填 |

1) 许用值范围。永久设定示教点的值必须在压力测量范围内选择: V1, B2, D2, D6, D10  
 V1 注意事项: 输入示教压力, 无符号  
 B2 注意事项: 输入真空示教压力, 无符号, 但带后缀 "V", 参见 7 或 8

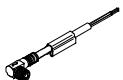
### 输出订货代码

529027 SDE5 - [ ] - [ ] - [ ] - [ ] - [ ] - [ ] - [ ] - [ ] - [ ] - [ ] - [ ] - [ ]

# 压力传感器 SDE5


附件


FESTO

订货数据 - 连接电缆 NEBU-M8					技术参数 → Internet: nebu	
	电接口	芯数	电缆长度 [m]	订货代码 <sup>1)</sup>	订货号	型号
	M8x1, 直列式插塞插座	3	2.5	G	 541333	NEBU-M8G3-K-2.5-LE3
		3	5	G5	 541334	NEBU-M8G3-K-5-LE3
	M8x1, 直角式插塞插座	3	2.5	W	 541338	NEBU-M8W3-K-2.5-LE3
		3	5	W5	 541341	NEBU-M8W3-K-5-LE3

1) 用模块化系统订购 → 11

Festo 核心产品范围

 24 小时内从 Festo 工厂发出

 最多 5 天内发货