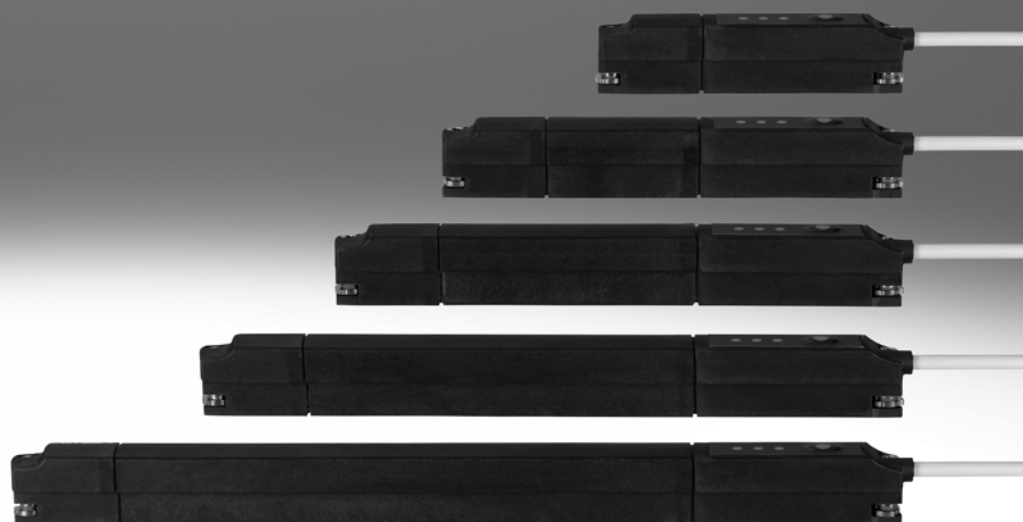


## 位置变送器 SDATMHS, 用于T型槽

**FESTO**



# 位置变送器 SDATMHS, 用于T型槽

主要特性

FESTO

## 概览

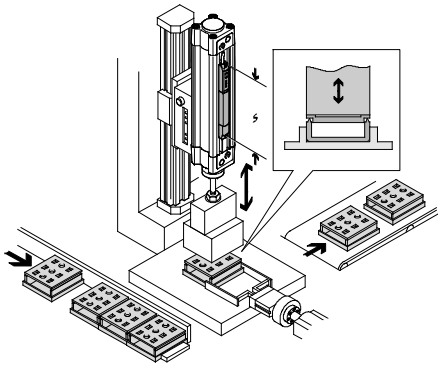
位置变送器用于反馈气缸活塞运动位置, 从价格和复杂程度来看, 定位在简单的气缸开关

和昂贵的位移编码器之间。非常适用于需要以高重复精度可

靠反馈位置行程模拟量信号的

应用场合, 如压装、拧螺丝、铆接、超声波焊接、良品/不良品分拣以及其它应用。

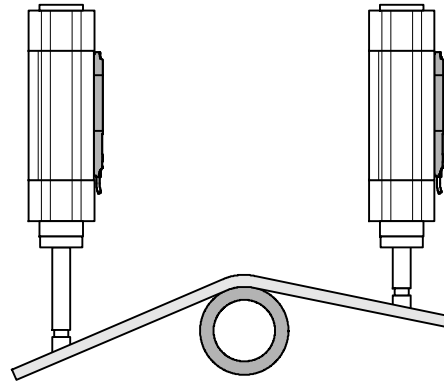
## 超声波焊接



SDATMHS 是一种位置变送器, 持续记录感测范围内活塞的移动, 输出信号与位移成正比。其感测范围有 50, 80, 100, 125 和 160 mm, 与 Festo 销量最大的气缸的行程完美匹配。

SDAT 采用 4-20mA 模拟量信号, 可连接至模拟量输入, 不需要附件。一个 IO-Link/开关输出可用作第二个接口。所以, 就提供了可选

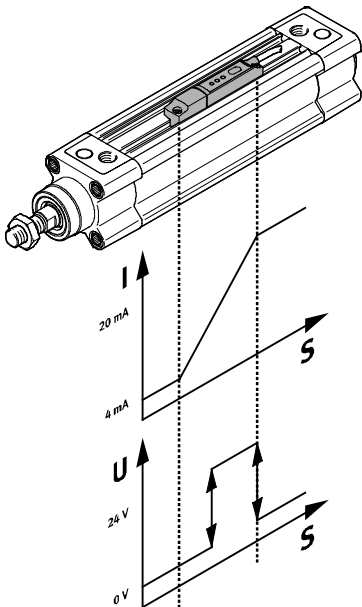
## 折弯



项: 开关输出 24 V 或 IO-Link。用示教按键直接将开关输出编程到设备中; 用控制器的用户界面来对 IO-Link 功能进行编程。两种工作模式中编程选项有:

气缸开关功能、区域值比较、迟滞比较。因此, IO-Link/开关输出是常规应用功能的通用接口, 无需评估模拟量输出。

## 开关输出



一个设备全面集成

- 模拟量 4-20mA
- IO-Link
- 开关输出

编程选项:

- 气缸开关功能
- 区域值比较
- 迟滞比较
- NO/NC

重复精度 0.1 mm

IO-Link

- 注意

检测磁场的传感器, 如位置变送器 SDAT, 不得采用铁素体材料制成的安装元件安装到气缸上, 因为这样会导致故障。

# 位置变送器 SDATMHS, 用于T型槽

主要特性

FESTO

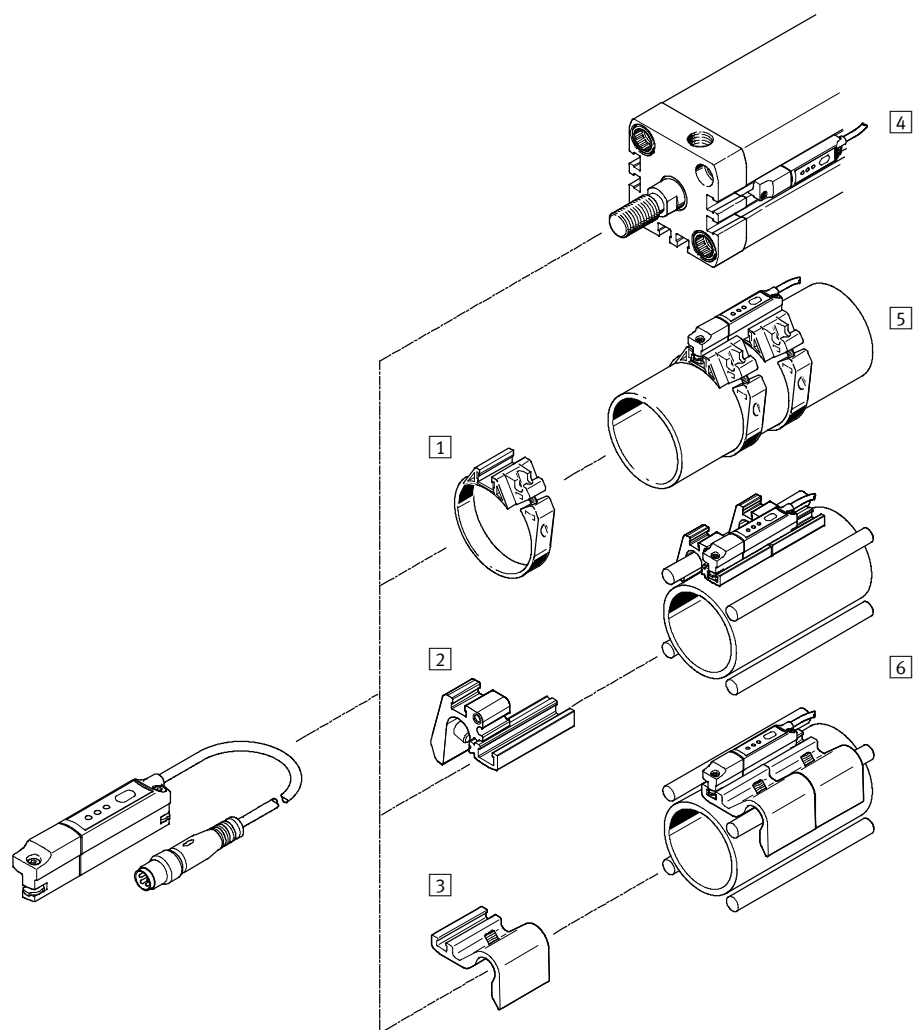
适用气缸	缸径 Ø
<b>标准气缸</b>	
ADN	Ø 12, 16, 20, 25, 32, 40, 50, 63, 80 Ø 100, 125
DSNU	Ø 8, 10, 12, 16, 20, 25, 32, 40, 50 Ø 63
DNC	Ø 32, 40, 50, 63, 80, 100, 125
DNCB	Ø 32, 40, 50, 63, 80, 100
DNG	Ø 32, 40, 50, 63, 80, 100, 125
DSBC	Ø 32, 40, 50, 63, 80, 100, 125
DSBG	Ø 32, 40, 50, 63, 80, 100, 125, 160 Ø 200, 250, 320
<b>活塞杆气缸</b>	
ADVC	Ø 40, 50, 63, 80, 100
ADVU	Ø 12, 16, 20, 25, 32, 40, 50 Ø 63, 80, 100, 125
DMM	Ø 10, 16, 20, 25, 32
DZF	Ø 12, 18, 25, 32, 40, 50, 63
DZH	Ø 16, 20, 25
<b>特定功能气缸</b>	
DFST	Ø 50, 63, 80
STAF	Ø 50, 80

适用气缸	缸径 Ø
<b>无杆气缸</b>	
DGC-K	Ø 18, 25, 32, 40, 50, 63, 80
DGC-KF	Ø 18, 25, 32, 40, 50, 63
DGC-G	Ø 18, 25, 32, 40, 50, 63
DGC-GF	Ø 18, 25, 32, 40, 50, 63
<b>导向杆气缸</b>	
DFM	Ø 12, 16, 20, 25, 32, 40, 50, 63, 80 Ø 100
DFM-B	Ø 12, 16, 20, 25, 32, 40, 50, 63
DGST	Ø 16, 20, 25
DPZ	Ø 10, 16, 20, 25, 32
SLE	Ø 32, 40, 50
<b>摆动/直线驱动单元</b>	
DSL	Ø 16, 20, 25, 32, 40
<b>齿轮齿条式摆动气缸</b>	
DRQD	Ø 16, 20, 25, 32, 40, 50
DRRD	Ø 16, 20, 25, 32, 40, 50, 63
<b>气爪</b>	
DHPS	Ø 35
DHRS	Ø 32, 40
DHWS	Ø 32, 40
HGP	Ø 35
HGR	Ø 32, 40
HGW	Ø 32, 40
HGPL	Ø 63
HGPL...-B	Ø 14, 25, 40, 63
HGPT...-G	Ø 63, 80
HGRT	Ø 40, 50

# 位置变送器 SDATMHS, 用于T型槽

外围元件一览

FESTO



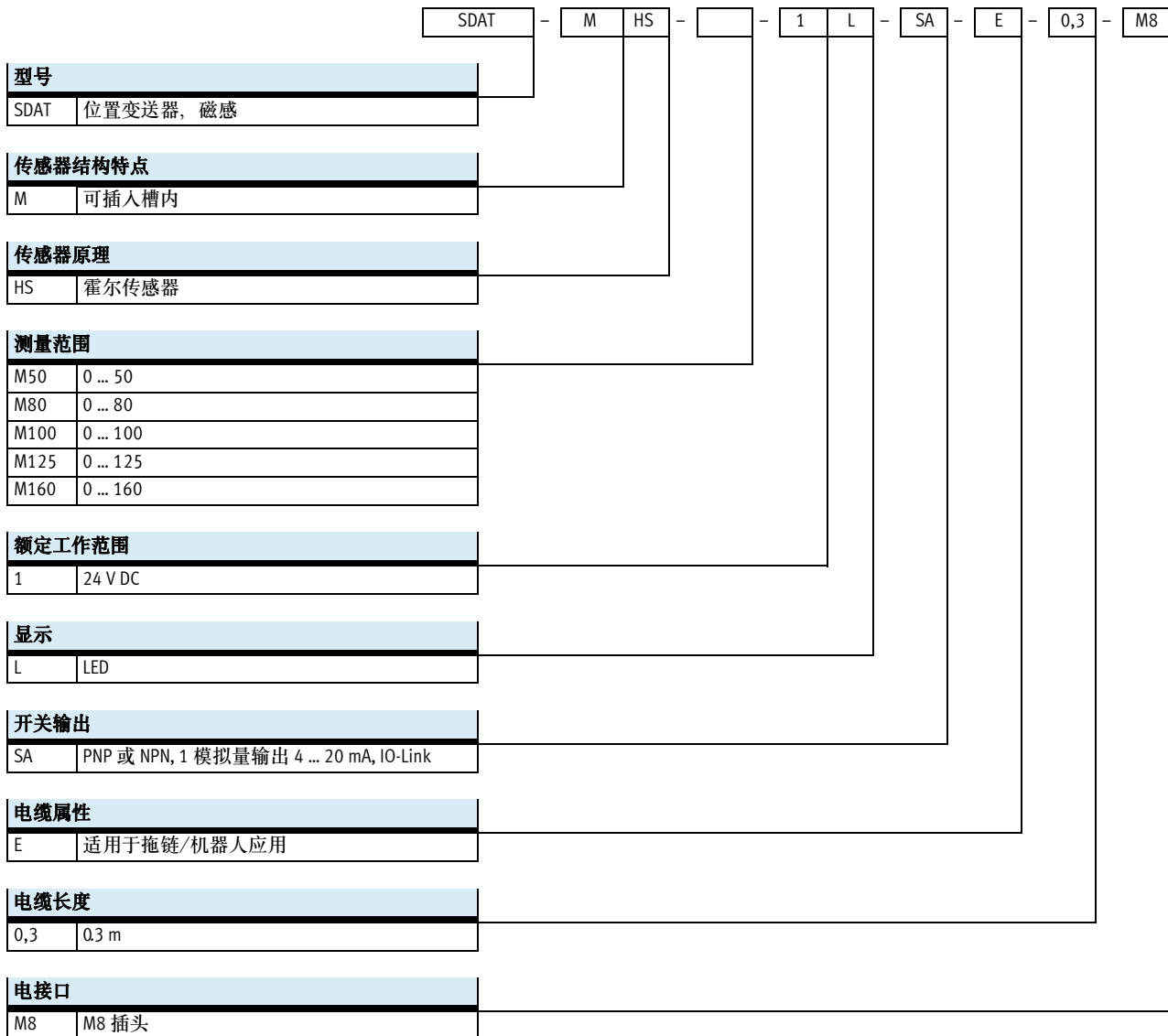
附件	→ 页码/Internet
1 安装组件 SMBR	9
2 安装组件 SMBZ-8	9
3 传感器支架 DASP-M4...	9
4 标准气缸 DNCB	dncb
标准气缸 DNC	dnc
紧凑型气缸 ADN	adn
短行程气缸 ADVC/AEVC	advc
紧凑型气缸 ADVU/AEUV	advu
扁平气缸 DZF	dzf
无杆气缸 DGC	dgc
直线/摆动夹紧气缸 CLR	clr
导向杆气缸 DFM	dfm

附件	→ 页码/Internet
5 标准圆形气缸 DSNU	dsnu
直线气缸 SLE	sle
6 标准气缸 DSBG	dsbg

# 位置变送器 SDATMHS, 用于T型槽

型号代码

FESTO



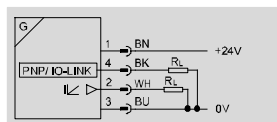
# 位置变送器 SDATMHS, 用于T型槽

技术参数

FESTO

功能

正常工作



主要技术参数					
型号	M50	M80	M100	M125	M160
结构特点	适用气缸				
安装方式	可从上方插入槽内, 用螺丝固定				
安装位置	任意				
认证	RCM trademark c UL us - Listed (OL)				
防护等级	IP65, IP68				
CE 标记 (见合格声明)	符合欧盟电磁兼容性指令				
KC 标记	KC EMC				
材料注意事项	不含卤素, RoHS合规				
重量 [g]	19	23	26	30	35

输入信号/测量元件					
型号	M50	M80	M100	M125	M160
测量原理	磁性霍尔				
测量变量	位置				
感测范围 [mm]	0 ... 50	0 ... 80	0 ... 100	0 ... 125	0 ... 160
环境温度 [°C]	-25 ... 70				
环境温度, 电缆柔性安装 [°C]	-20 ... 70				

信号处理	
抽样间隔时间典型值 [ms]	1
最大行程速度 [m/s]	3

输出, 主要参数	
位移分辨率 [mm]	0.05

模拟量输出					
	M50	M80	M100	M125	M160
模拟量输出 [mA]	4 ... 20				
灵敏度 [mA/mm]	0.32	0.2	0.16	0.128	0.1
线性误差典型值 [mm]	±0.25				
模拟量值重复精度 [mm]	0.1				
电流输出最大负载电阻 [Ω]	500				

# 位置变送器 SDATMHS, 用于T型槽

技术参数

FESTO

输出, 其它参数	
短路保护	是
过载保护	是

电子元件		
工作电压范围	[V DC]	15 ... 30
极性容错保护		适用所有电接口
开关输出		PNP
开关输出功能		常闭触点或常开触点, 可切换
余波	[%]	10
开关时间, 开	[ms]	< 2
开关时间, 关	[ms]	< 2
最大开关频率	[kHz]	1
最大输出电流	[mA]	100
最大开关容量 DC	[W]	2.7
电压降	[V]	2.5

机电元件	
电接口	4针 M8x1, A编码, 符合 EN 61076-2-104 螺丝固定
连接方向	同轴向
电缆属性	适用于拖链/机器人应用
电缆测试条件	弯曲强度: 符合 Festo 标准 拖链: 5 百万次, 弯曲半径 28 mm 扭转强度: > 300,000 次循环, ±270°/0.1 m

显示/操作	
设定选项	IO-Link 按键
就绪状态显示	绿色 LED
开关输出显示	黄色 LED
状态显示	红色 LED

材料	
壳体	高合金不锈钢 镀镍黄铜 加强型聚酰胺 聚酯
联管螺母	镀镍黄铜
电缆护套, 灰色	TPE-U(PUR)
薄膜	聚酯
针脚触点	镀金铜合金

针脚分配		
插头 M8x1, 4针		线芯颜色
	1 工作电压 +24 V DC	1 BN = 棕色
	2 模拟量输出 4 ... 20 mA	2 WH = 白色
	3 0 V	3 BU = 蓝色
	4 IO-Link/开关输出	4 BK = 黑色

# 位置变送器 SDATMHS, 用于T型槽

技术参数

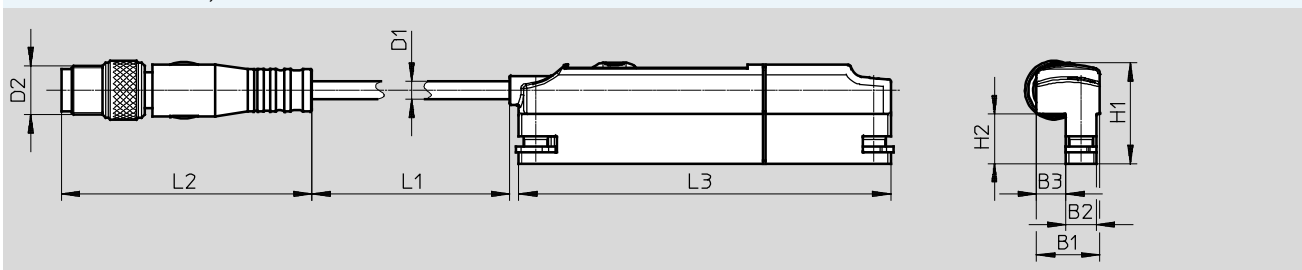
FESTO

IO-Link	
协议	IO-Link
	I-Port
协议版本	Device V 1.1
配置文件	Smart sensor profile
功能等级	二进制数据通道 (BDC)
	诊断
	识别
	过程数据变量 (PDV)
	示教通道
通信模式	COM3 (230.4 kBaud)
SIO 模式支持	是
断开等级	A
过程数据宽度 IN	2 字节
过程数据内容 IN	12 bit PDV (位置测量值)
	4 bit BDC (位置监控)
最小循环时间 [ms]	1

## 尺寸

CAD 相关数据 → [www.festo.com](http://www.festo.com)

SDATMHS-M... -1L-SA-E-0,3-M8



型号	B1	B2	B3	D1 ∅	D2	H1	H2	L1	L2	L3
SDATMHS-M50-1L-SA-E-0,3-M8	10.4	5	4.8	2.9	M8	16.5	8.2	300	41.1	61
SDATMHS-M80-1L-SA-E-0,3-M8										91
SDATMHS-M100-1L-SA-E-0,3-M8										111
SDATMHS-M125-1L-SA-E-0,3-M8										136
SDATMHS-M160-1L-SA-E-0,3-M8										171

## 订货数据


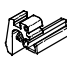

	电接口	电缆长度 [m]	订货号	型号
	4针, 带插头电缆, 可旋转螺纹 M8	0.3	1531265	SDATMHS-M50-1L-SA-E-0,3-M8
			1531266	SDATMHS-M80-1L-SA-E-0,3-M8
			1531267	SDATMHS-M100-1L-SA-E-0,3-M8
			1531268	SDATMHS-M125-1L-SA-E-0,3-M8
			1531269	SDATMHS-M160-1L-SA-E-0,3-M8

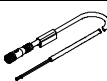
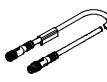
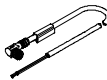


# 位置变送器 SDATMHS, 用于T型槽

FESTO

附件

订货数据 - 安装附件		订货号	型号
安装组件 SMBR			
	适用气缸缸径		
	8	175091	SMBR-8-8
	10	175092	SMBR-8-10
	12	175093	SMBR-8-12
	16	175094	SMBR-8-16
	20	175095	SMBR-8-20
	25	175096	SMBR-8-25
	32	175097	SMBR-8-32
	40	175098	SMBR-8-40
50	175099	SMBR-8-50	
63	175100	SMBR-8-63	
安装组件SMBZ			
	32 ... 100	537806	SMBZ-8-32/100
	125 ... 320	537808	SMBZ-8-125/320
传感器支架 DASP-M4-...			
	适用气缸125	1451483	DASP-M4-125-A
	适用气缸160 ... 200	1553813	DASP-M4-160-A
	适用气缸250	1456781	DASP-M4-250-A
	适用气缸320	3015256	DASP-M4-320-A

订货数据 - 连接电缆 NEBU-M8				技术参数 → Internet: nebu	
	电接口, 左侧	电接口, 右侧	电缆长度 [m]	订货号	型号
	直列式插座, M8x1, 4针	电缆, 开放式, 4芯	2.5	541342	NEBU-M8G4-K-2.5-LE4
			5	541343	NEBU-M8G4-K-5-LE4
	直列式插座, M8x1, 4针	直列式插座, M8x1, 4针	2.5	554035	NEBU-M8G4-K-2.5-M8G4
	直角式插座, M8x1, 4针	电缆, 开放式, 4芯	2.5	541344	NEBU-M8W4-K-2.5-LE4
			5	541345	NEBU-M8W4-K-5-LE4