

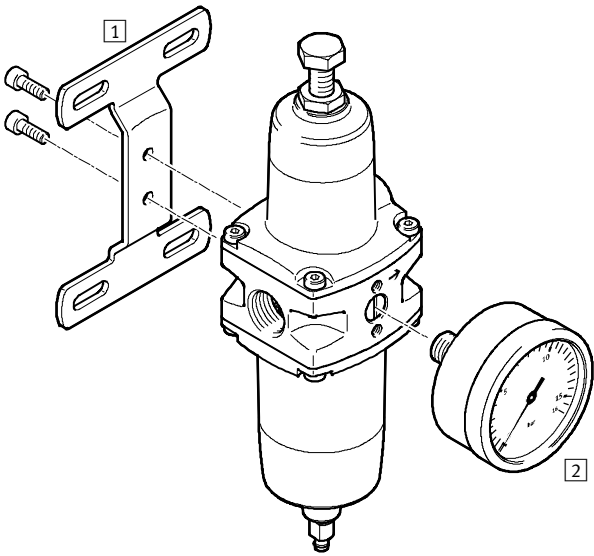
# 过滤减压阀 PCRP

**FESTO**



# 过滤减压阀 PCRP

外围元件一览



## 安装元件和附件

		→ 页码/Internet
1	安装支架 PAMP	8
2	压力表 PAGN	9
-	滤芯 PFEP	8

# 过滤减压阀 PCRP

型号代码

PCRP - 64 - N12 - 7 - E - R1 - M - T18

## 基本功能

PCRP	过滤减压阀
------	-------

## 规格

64	宽度 64 mm
----	----------

## 气接口

G14	内螺纹 G $\frac{3}{4}$
G12	内螺纹 G $\frac{1}{2}$
N14	内螺纹 NPT $\frac{1}{4}$
N12	内螺纹 NPT $\frac{1}{2}$

## 压力调节范围

7	0.5 ... 7 bar
12	0.5 ... 12 bar

## 过滤等级

E	40 $\mu$ m
C	5 $\mu$ m

## 滤杯

R1	不锈钢
----	-----

## 冷凝水排放装置

M	手动旋转
---	------

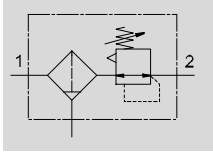
## 温度范围 [°C]

T18	-20 ... +80
T19	-60 ... +80

# 过滤减压阀 PCRP

技术参数

功能



- - 流量  
1920 ... 4115 l/min
- - 温度范围  
-60 ... +80 °C
- - 工作压力  
1 ... 20 bar



- 结构节省空间，一个单元中集成过滤器和减压阀
- 颗粒分离性能良好，流量大
- 调节特性良好，迟滞小
- 耐用的壳体，满足过程自动化行业的特定要求
- 适用于户外，最低温度 -60 °C
- 抗紫外线，耐腐蚀性环境
- 两种压力调节范围: 0.5 ... 7 bar 和 0.5 ... 12 bar
- 两种压力表接口，安装灵活
- 通过带锁的调节螺钉锁定设定数值
- 新滤芯 → 8

主要技术参数	
规格	64
气接口 1, 2	G $\frac{1}{4}$ G $\frac{1}{2}$ NPT $\frac{1}{4}$ -18      NPT $\frac{1}{2}$ -14
结构特点	过滤减压阀，不带压力表
控制器功能	主压力补偿，带二级排气
安装方式	通过安装组件 管式安装
安装位置	垂直 ±5°
过滤等级	[μm] 40 5
输出处空气质量等级	压缩空气，符合 ISO 8573-1:2010 [6:4:4] (过滤等级 5 μm) 压缩空气，符合 ISO 8573-1:2010 [7:4:4] (过滤等级 40 μm) 惰性气体
冷凝水排放装置	手动旋转
驱动器锁	调节螺丝，带锁
压力调节范围	[bar] 0.5 ... 7 (7.25 ... 101.5 psi/0.05 ... 0.7 MPa) 0.5 ... 12 (7.25 ... 174 psi/0.05 ... 1.2 MPa)
最大压力迟滞	[bar] 0.2
压力指示	G $\frac{1}{4}$ 预置
冷凝水最大容积	[cm $^3$ ] 30

# 过滤减压阀 PCR P

技术参数

流量					
压力调节范围	0.5 ... 7 bar			0.5 ... 12	
气接口 1, 2	G $\frac{1}{4}$ , NPT $\frac{1}{4}$ -18	G $\frac{1}{2}$ , NPT $\frac{1}{2}$ -14		G $\frac{1}{4}$ , NPT $\frac{1}{4}$ -18	G $\frac{1}{2}$ , NPT $\frac{1}{2}$ -14
标准额定流量 $q_{nN}^{1)}$ [l/min]					
过滤等级	40 $\mu$ m	3320	4115	2845	3100
	5 $\mu$ m	2040	2150	1920	1980
最大标准流量 [l/min]					
过滤等级	40 $\mu$ m	3980	6750	3990	6440
	5 $\mu$ m	2410	2920	2400	2740

 1) 于  $p_1 = 10$  bar,  $p_2 = 6$  bar 和  $\Delta p = 1$  bar 时测得。

工作和环境条件		
型号代码	PCR P-...-T18	PCR P-...-T19
工作压力 [bar]	1 ... 20 (14.5 ... 290 psi/0.1 ... 2 MPa)	
工作介质	压缩空气, 符合 ISO 8573-1:2010 [-:4:-]	
	惰性气体	
环境温度 [°C]	-20 ... +80	-60 ... +80
介质温度 [°C]	-20 ... +80	-60 ... +80
贮存温度 [°C]	-20 ... +80	-60 ... +80

重量 [g]		
气接口 1, 2	G $\frac{1}{4}$ , NPT $\frac{1}{4}$ -18	G $\frac{1}{2}$ , NPT $\frac{1}{2}$ -14
过滤减压阀 PCR P	1965	1910

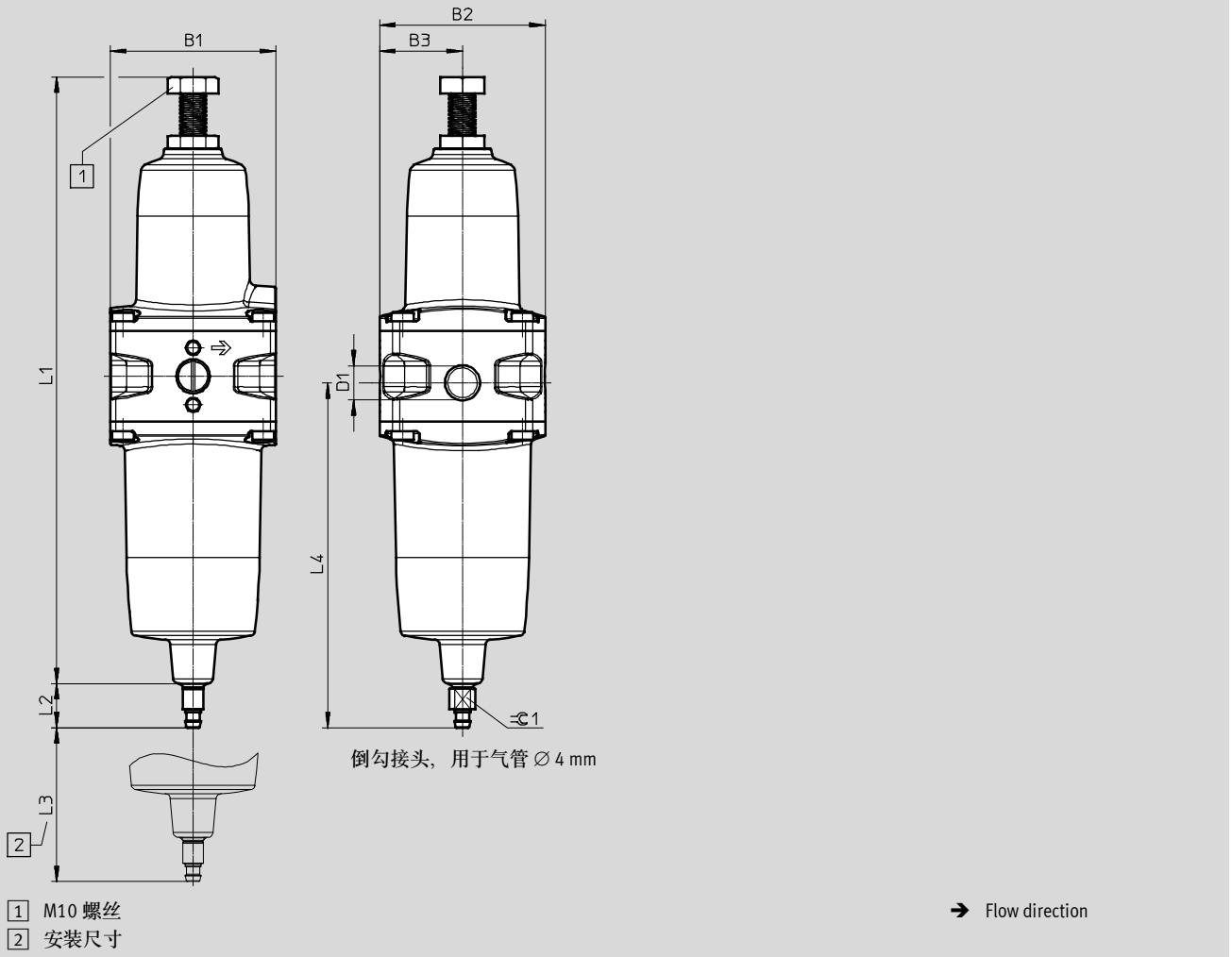
材料		
型号代码	PCR P-...-T18	PCR P-...-T19
壳体	不锈钢, 料号: 1.4409/CF3M(316L)	
过滤器支架	不锈钢, 料号: 1.4409/CF3M(316L)	
滤杯	不锈钢, 料号: 1.4409/CF3M(316L)	
过滤器	高合金不锈钢, 料号: 1.4404/316L	
冷凝水排放螺丝	高合金不锈钢, 料号: 1.4404/316L	
调节螺丝	高合金不锈钢	
弹簧	高合金不锈钢	
密封件	CR	
	NBR	
	-	VMQ
材料注意事项	RoHS 合规	
	含油漆湿润缺陷物质	

# 过滤减压阀 PCRP

技术参数

尺寸

CAD 相关数据 → [www.festo.com](http://www.festo.com)



型号代码	B1	B2	B3	D1	L1	L2	L3 min.	L4	⌀1
PCR-64-G14	64	64	32	G <sup>1</sup> / <sub>4</sub>	234.3	17	60	135.7	8
PCR-64-G12				G <sup>1</sup> / <sub>2</sub>					
PCR-64-N14				NPT <sup>1</sup> / <sub>4</sub>					
PCR-64-N12				NPT <sup>1</sup> / <sub>2</sub>					

注意: 该产品符合 ISO 1179-1 和 ISO 228-1 标准。

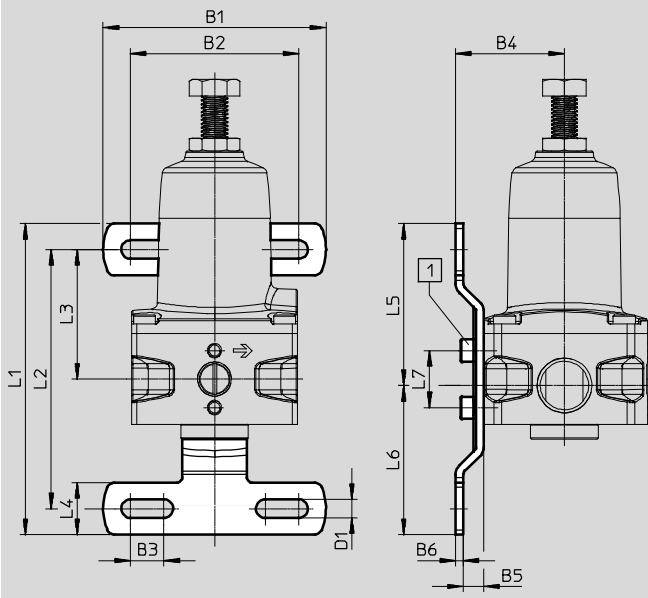
# 过滤减压阀 PCRP

技术参数

## 尺寸 - 附件

用安装支架 PAMP

CAD 相关数据 → [www.festo.com](http://www.festo.com)



1 六角螺丝  
ISO 4762-M5X8-A2-70

安装支架 PAMP → 页码 8

B1	B2	B3	B4	B5	B6	D1	L1	L2	L3	L4	L5	L6	L7
86	65	13	42	7.8	3	7.1	120	100	50	20	62.5	57.5	22

## 订货数据

温度范围 -20 ... +80 °C

接口	过滤等级 5 μm		过滤等级 40 μm	
	订货号	型号代码	订货号	型号代码

压力调节范围 0.5 ... 7 bar				
G $\frac{1}{4}$	4787803	PCRP-64-G14-7-C-R1-M-T18	4787805	PCRP-64-G14-7-E-R1-M-T18
G $\frac{1}{2}$	4787811	PCRP-64-G12-7-C-R1-M-T18	4787813	PCRP-64-G12-7-E-R1-M-T18
NPT $\frac{1}{4}$ -18	4787799	PCRP-64-N14-7-C-R1-M-T18	4787801	PCRP-64-N14-7-E-R1-M-T18
NPT $\frac{1}{2}$ -14	4787807	PCRP-64-N12-7-C-R1-M-T18	4787809	PCRP-64-N12-7-E-R1-M-T18

压力调节范围 0.5 ... 12 bar				
G $\frac{1}{4}$	4787804	PCRP-64-G14-12-C-R1-M-T18	4787806	PCRP-64-G14-12-E-R1-M-T18
G $\frac{1}{2}$	4787812	PCRP-64-G12-12-C-R1-M-T18	4787814	PCRP-64-G12-12-E-R1-M-T18
NPT $\frac{1}{4}$ -18	4787800	PCRP-64-N14-12-C-R1-M-T18	4787802	PCRP-64-N14-12-E-R1-M-T18
NPT $\frac{1}{2}$ -14	4787808	PCRP-64-N12-12-C-R1-M-T18	4787810	PCRP-64-N12-12-E-R1-M-T18

## 订货数据

温度范围 -60 ... +80 °C

接口	过滤等级 5 μm		过滤等级 40 μm	
	订货号	型号代码	订货号	型号代码

压力调节范围 0.5 ... 7 bar				
G $\frac{1}{4}$	5394669	PCRP-64-G14-7-C-R1-M-T19	5394671	PCRP-64-G14-7-E-R1-M-T19
G $\frac{1}{2}$	5394677	PCRP-64-G12-7-C-R1-M-T19	5394679	PCRP-64-G12-7-E-R1-M-T19
NPT $\frac{1}{4}$ -18	5394665	PCRP-64-N14-7-C-R1-M-T19	5394667	PCRP-64-N14-7-E-R1-M-T19
NPT $\frac{1}{2}$ -14	5394673	PCRP-64-N12-7-C-R1-M-T19	5394675	PCRP-64-N12-7-E-R1-M-T19

压力调节范围 0.5 ... 12 bar				
G $\frac{1}{4}$	5394670	PCRP-64-G14-12-C-R1-M-T19	5394672	PCRP-64-G14-12-E-R1-M-T19
G $\frac{1}{2}$	5394678	PCRP-64-G12-12-C-R1-M-T19	5394680	PCRP-64-G12-12-E-R1-M-T19
NPT $\frac{1}{4}$ -18	5394666	PCRP-64-N14-12-C-R1-M-T19	5394668	PCRP-64-N14-12-E-R1-M-T19
NPT $\frac{1}{2}$ -14	5394674	PCRP-64-N12-12-C-R1-M-T19	5394676	PCRP-64-N12-12-E-R1-M-T19

## 过滤减压阀 PCRP

附件

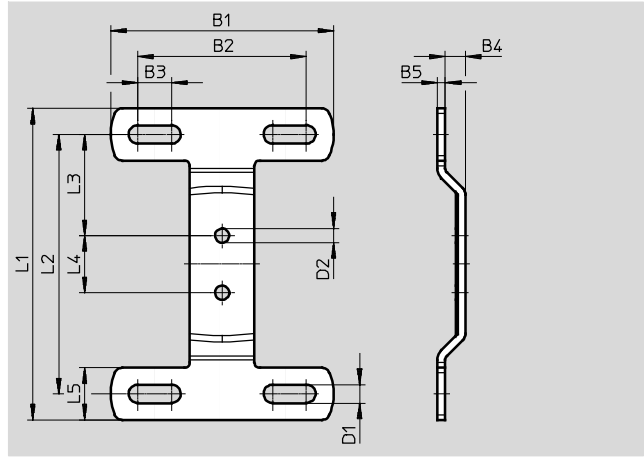
### 安装支架 PAMP

- 用于将单个元件安装在墙面上

介质温度/环境温度 -60 ... +80 °C

支架/螺丝的材料:  
高合金不锈钢

材料注意事项:  
RoHS 合规  
不含铜和聚四氟乙烯



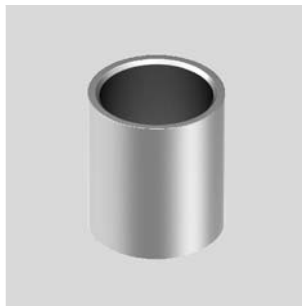
尺寸											
B1	B2	B3	B4	B5	D1	D2	L1	L2	L3	L4	L5
86	65	13	7.8	3	7.1	5.5	120	100	39	22	20

订货数据			
规格	紧固扭矩, 用于阀安装 [Nm]	重量 [g]	订货号 型号代码
64	5 ±10%	119	8081356 PAMP-MB-64

### 滤芯 PFEP

过滤器材料:  
高合金不锈钢

材料注意事项:  
RoHS 合规  
不含铜和聚四氟乙烯



订货数据			
规格	过滤等级 [µm]	重量 [g]	订货号 型号代码
64	5	77	8081360 PFEP-64-C
	40	64	8081365 PFEP-64-E



# 过滤减压阀 PCRP

附件

## 压力表 PAGN



温度范围  
-40 ... +200 °C

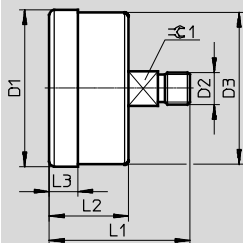


技术参数	
额定规格	63
气接口	G1/4
工作介质	惰性气体 中性流体
工作/先导介质注意事项	禁用氧气 禁用乙炔
结构特点	波登管式压力表
符合标准	EN 837-1
安装方式	管式安装
连接位置	后侧中心
环境温度 [°C]	-40 ... +60
介质温度 [°C]	-40 ... +200 <sup>1)</sup>
贮存温度 [°C]	-40 ... +70
测量精度等级	1.6
间歇负载系数	0.66
防护等级	IP65
重量 [g]	160

1) 如果所使用的介质温度低于 0 °C，确保工作介质干燥。

材料	
壳体	高合金不锈钢(银色)
檢視窗	PC
螺纹插头/ 与介质接触的材料	高合金不锈钢
材料注意事项	RoHS 合规

## 尺寸 CAD 相关数据 → [www.festo.com](http://www.festo.com)



D1	D2	D3	L1	L2	L3	±1
∅		∅				
63	G1/4	62	57	33	11.5	14

订货数据					
额定规格	气接口	工作压力	显示范围	订货号	型号代码
外刻度为 bar, 内刻度为 psi					
63	G1/4	0 ... 16 bar	0 ... 16 bar	8081401	PAGN-63-16-G14-R1-1.6-Q5-V2