

螺纹接头 NPFC

FESTO



螺纹接头 NPFC

技术参数

FESTO

工作和环境条件	
工作压力 [bar]	-0.95 ... 50
工作介质	压缩空气符合 ISO 8573-1:2010 [-: -:-]
	按要求提供适用多种气体 按要求提供适用多种流体
环境温度 [°C]	-20 ... +150
耐腐蚀等级 CRC ¹⁾	1

1) 耐腐蚀等级 1，符合 Festo FN 940 070 标准
低度耐腐蚀能力。运输和贮存防护。也适用于不可见的内部区域或位于盖子下面的元件（如，气缸耳轴）。

材料	
螺纹接头	镀镍黄铜
材料注意事项	RoHS 合规



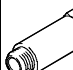



·H· 注意

使用 R 螺纹柱时，我们建议使用
螺纹密封带 GWB-0,1 (订货号
9076)。

使用 M 和 G 螺纹柱时，需要额
外的轴向密封圈 (最好为软铝 Al
99.5)。

螺纹接头 NPFC

产品范围一览

结构特点	类型	型号	接口 D1			接口 D2			→ 页码/Internet
			M 螺纹	G 螺纹	R 螺纹	M 螺纹	G 螺纹	R 螺纹	
直列式结构	轴套								
		NPFC-S	M5	-	-	-	-	-	6
			-	Gx	-	-	-	-	
			-	G1/4	-	-	-	-	
			-	Gy	-	-	-	-	
			-	G1/2	-	-	-	-	
	-	-	G3/4	-	-	-	-		
	变径轴套								
		NPFC-R	M5	-	-	-	Gx	-	6
			-	Gx	-	-	G1/4, Gy, G1/2	-	
-			G1/4	-	-	Gy, G1/2	-		
-			Gy	-	-	G1/2	-		
-			G1/2	-	-	G3/4, G1	-		
-			G3/4	-	-	G1	-		
延长件									
	NPFC-E...	M5	-	-	M5	-	-	7	
		-	Gx	-	-	Gx	-		
		-	G1/4	-	-	G1/4	-		
		-	Gy	-	-	Gy	-		
-	-	G1/2	-	-	G1/2	-			
双向接头									
	NPFC-D	M3	-	-	M3	-	-	8	
		M5	-	-	M5	Gx	-		
		M7	-	-	-	Gx	-		
		-	Gx	-	-	Gx, G1/4, Gy	-		
		-	G1/4	-	-	G1/4, Gy, G1/2	-		
		-	Gy	-	-	Gy, G1/2	-		
		-	G1/2	-	-	G1/2, G3/4	-		
		-	G3/4	-	-	G3/4	-		
		-	-	Rx	-	-	Rx, R1/4, Ry		
		-	-	R1/4	-	-	R1/4, Ry, R1/2		
		-	-	Ry	-	-	Ry, R1/2		
-	-	R1/2	-	-	R1/2, R3/4				
-	-	R3/4	-	-	R3/4				
-	-	R1	-	-	R1				
双向变径接头 – 内螺纹/外螺纹									
	NPFC-R	M5	-	-	-	Gx	-	9	
		-	Gx	-	-	G1/4, Gy	-		
		-	G1/4	-	-	Gy	-		
		-	Gy	-	-	G1/2	-		
双向变径接头 – 外螺纹/内螺纹									
	NPFC-R	M5	-	-	M3	-	-	10	
		M7	-	-	M5	-	-		
		-	Gx	-	-	M5	-		-
		-	G1/4	-	-	M5	Gx		-
		-	Gy	-	-	-	Gx, G1/4		-
		-	G1/2	-	-	-	G1/4, Gy		-
		-	G3/4	-	-	-	G1/4, Gy, G1/2		-
-	G1	-	-	-	G1/2, G3/4	-			

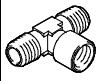
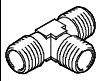

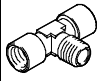
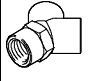
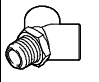
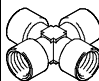
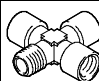
螺纹接头 NPFC

产品范围一览

结构特点	类型	型号	接口 D1			接口 D2			→ 页码/Internet
			M 螺纹	G 螺纹	R 螺纹	M 螺纹	G 螺纹	R 螺纹	
直列式结构	穿板接头 	NPFC-B	M5	-	-	-	-	-	11
			-	Gx	-	-	-	-	
			-	G¼	-	-	-	-	
			-	Gy	-	-	-	-	
			-	G½	-	-	-	-	
L形	L 形接头 – 内螺纹								
		NPFC-L	M5	-	-	-	-	-	12
			-	Gx	-	-	-	-	
			-	G¼	-	-	-	-	
			-	Gy	-	-	-	-	
			-	G½	-	-	-	-	
			-	G¾	-	-	-	-	
	L 形接头 – 外螺纹/内螺纹								
		NPFC-L	M5	-	-	M5	-	-	12
			-	Gx	-	-	-	Rx	
			-	G¼	-	-	-	R¼	
			-	Gy	-	-	-	Ry	
			-	G½	-	-	-	R½	
			-	G¾	-	-	-	R¾	
	L 形接头 – 外螺纹								
	NPFC-L	M5	-	-	-	-	-	13	
		-	-	-	-	-	Rx		
		-	-	-	-	-	R¼		
		-	-	-	-	-	Ry		
		-	-	-	-	-	R½		
T形	T 形接头 – 内螺纹								
		NPFC-T	-	Gx	-	-	-	-	13
			-	G¼	-	-	-	-	
			-	Gy	-	-	-	-	
			-	G½	-	-	-	-	
			-	G¾	-	-	-	-	
	T 形接头 – 内螺纹/外螺纹/内螺纹								
		NPFC-T	M5	-	-	M5	-	-	14
			-	Gx	-	-	-	Rx	
			-	G¼	-	-	-	R¼	
			-	Gy	-	-	-	Ry	
			-	G½	-	-	-	R½	
			-	G¾	-	-	-	R¾	
			-	G1	-	-	-	R1	

螺纹接头 NPFC

产品范围一览

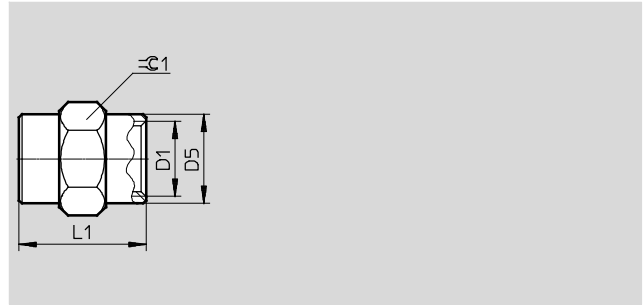
结构特点	类型	型号	接口 D1			接口 D2			→ 页码/Internet	
			M 螺纹	G 螺纹	R 螺纹	M 螺纹	G 螺纹	R 螺纹		
T 形	T 形接头 – 内螺纹/外螺纹/外螺纹									
		NPFC-T	–	Gx G¼ Gy G½	–	–	–	Rx R¼ Ry R½	14	
	T 形接头 – 外螺纹									
		NPFC-T	–	–	R¼ Ry R½	–	–	–	15	
	T 形接头 – 外螺纹/外螺纹/内螺纹									
		NPFC-T	–	–	Rx R¼ R½	–	Gx G¼ G½	–	15	
	T 形接头 – 外螺纹/内螺纹/内螺纹									
		NPFC-T	M5 –	–	– Rx R¼ Ry R½	M5 –	– Gx G¼ Gy G½	–	16	
	Y 形	Y 形接头 – 内螺纹								
			NPFC-Y	–	G¼ Gy G½	–	–	–	–	17
		Y 形接头 – 外螺纹/内螺纹/内螺纹								
			NPFC-Y	–	–	Rx R¼ Ry R½	–	Gx G¼ Gy G½	–	17
X 形	X 形接头 – 内螺纹									
		NPFC-X	–	G¼ Gy G½	–	–	–	–	18	
	X 形接头 – 外螺纹/内螺纹/内螺纹/内螺纹									
		NPFC-X	–	G¼ G½	–	–	–	R¼ R½	18	

螺纹接头 NPFC

技术参数

FESTO

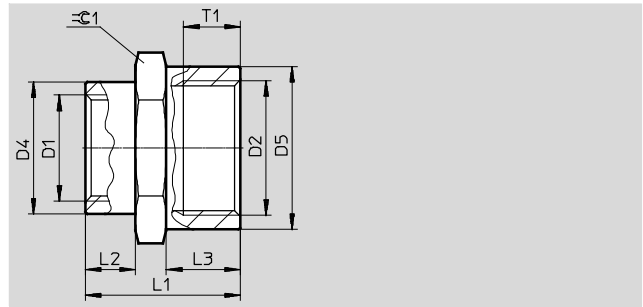
轴套 NPFC-S



尺寸和订货数据							
接口	D5	L1	β 1	重量/件	订货号	型号	PU ¹⁾
D1	∅			[g]			
M5	7.5	11	8	3.13	8030290	NPFC-S-2M5-F	10
Gx	13.5	15	14	11	8030291	NPFC-S-2G18-F	10
G¼	16.5	22	17	18.8	8030292	NPFC-S-2G14-F	10
Gy	21.5	24	22	35.7	8030293	NPFC-S-2G38-F	10
G½	25.5	30	26	54.4	8030294	NPFC-S-2G12-F	10
G¾	31.5	32	32	79.1	8030295	NPFC-S-2G34-F	10

1) 包装单位数量

变径轴套 NPFC-R



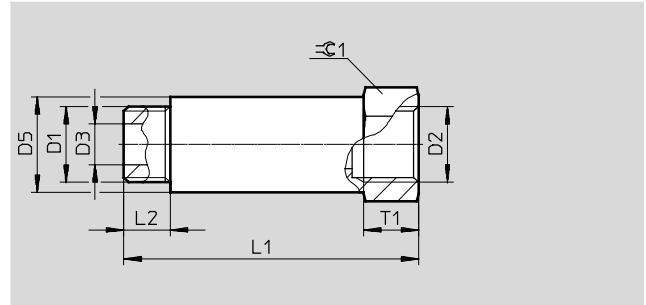
尺寸和订货数据												
接口	D4	D5	L1	L2	L3	T1	β 1	重量/件	订货号	型号	PU ¹⁾	
D1	∅	∅						[g]				
M5	Gx	10	13	13	4	5	6	14	10	8069219	NPFC-R-G18-M5-F	10
Gx	G¼	13	17	19	6	8	9.5	17	16	8069220	NPFC-R-G14-G18-F	10
	Gy	13	20.5	20	6	8	10	22	24.6	8030296	NPFC-R-G38-G18-F	10
	G½	13	23.8	24	8	9.5	12	24	43	8069222	NPFC-R-G12-G18-F	10
G¼	Gy	16.5	20.5	23	8	8	10	22	33	8069221	NPFC-R-G38-G14-F	10
	G½	16.5	23.8	25	8	9.5	12	24	32	8069223	NPFC-R-G12-G14-F	10
Gy	G½	21	23.8	27.5	8.5	10.5	14	24	38	8069224	NPFC-R-G12-G38-F	10
G½	G¾	25	29.8	30	10	12	14	30	56.2	8030297	NPFC-R-G34-G12-F	10
	G1	25	39	39	11	18	17.5	40	145	8069225	NPFC-R-G1-G12-F	10
G¾	G1	30	39	41	13	18	17.5	40	169	8069226	NPFC-R-G1-G34-F	10

1) 包装单位数量

螺纹接头 NPFC

技术参数

延长件 NPFC-E...



尺寸和订货数据

接口		D3	D5	L1	L2	T1	β 1	重量/件	订货号	型号	PU ¹⁾
D1	D2	∅	∅					[g]			
E1											
M5	M5	2.7	6.8	18.5	4	5.5	7	4.1	8069218	NPFC-E1-2M5-FM	10
Gx	Gx	5.5	13	22	6	7.5	14	14.9	8030298	NPFC-E1-2G18-FM	10
G¼	G¼	8	16.5	28	8	9.5	17	25.4	8030299	NPFC-E1-2G14-FM	10
Gy	Gy	11	21.5	32	9	10	22	47.56	8030300	NPFC-E1-2G38-FM	10
G½	G½	15	25	35	10	11	26	59.8	8030301	NPFC-E1-2G12-FM	10
E2											
Gx	Gx	5.5	13	32	6	7.5	14	21.4	8030302	NPFC-E2-2G18-FM	10
G¼	G¼	8	16.5	35	8	9.5	17	31.76	8030303	NPFC-E2-2G14-FM	10
E3											
Gx	Gx	5.5	13	42	6	7.5	14	27.2	8030304	NPFC-E3-2G18-FM	10
G¼	G¼	8	16.5	51	8	9.5	17	47.1	8030305	NPFC-E3-2G14-FM	10
E4											
Gx	Gx	5.5	13	51	6	7.5	14	33.1	8030306	NPFC-E4-2G18-FM	10

1) 包装单位数量

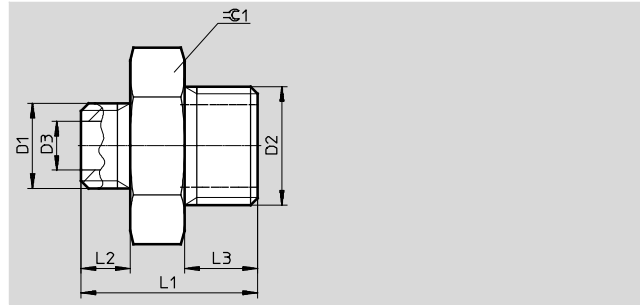
螺纹接头 NPFC

技术参数

FESTO

双向接头 NPFC-D

M/G 螺纹



尺寸和订货数据

接口		D3	L1	L2	L3	B 1	重量/件	订货号	型号	PU ¹⁾
D1	D2	∅					[g]			
M3	M3	1.5	10	2.8	2.8	5	1	8069210	NPFC-D-2M3-M	10
M5	M5	2.5	11.5	4	4	8	2.47	8030267	NPFC-D-2M5-M	10
	Gx	2.5	14.5	4	6	14	8.8	8069211	NPFC-D-M5-G18-M	10
M7	Gx	4	15.5	4	6	14	8.7	8030268	NPFC-D-M7-G18-M	10
Gx	Gx	5.5	16.5	6	6	14	9.7	8030269	NPFC-D-2G18-M	10
								8069212	NPFC-D-2G18-M-P100	100
	G¼	5.5	19	6	8	17	15.8	8030270	NPFC-D-G18-G14-M	10
G¼	Gy	5.5	20	6	9	19	20.5	8030271	NPFC-D-G18-G38-M	10
	G¼	8	21	8	8	17	17.2	8030272	NPFC-D-2G14-M	10
								8069213	NPFC-D-2G14-M-P100	100
G¼	Gy	8	22	8	9	19	22.4	8030273	NPFC-D-G14-G38-M	10
	G½	8	23.5	8	10	24	33.35	8030274	NPFC-D-G14-G12-M	10
Gy	Gy	11	23	9	9	19	24	8030275	NPFC-D-2G38-M	10
								8069214	NPFC-D-2G38-M-P50	50
	G½	11	24.5	9	10	24	35.2	8030276	NPFC-D-G38-G12-M	10
G½	G½	15	25.5	10	10	24	35.75	8030277	NPFC-D-2G12-M	10
								8069215	NPFC-D-2G12-M-P50	50
G¾	G¾	15	27.5	10	12	30	58.7	8069216	NPFC-D-G12-G34-M	10
	G¾	10	29.5	12	12	30	63.7	8069217	NPFC-D-2G34-M	10

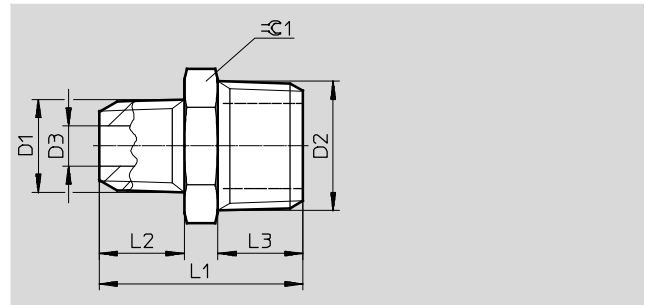
1) 包装单位数量

螺纹接头 NPFC

技术参数

双向接头 NPFC-D

R 螺纹

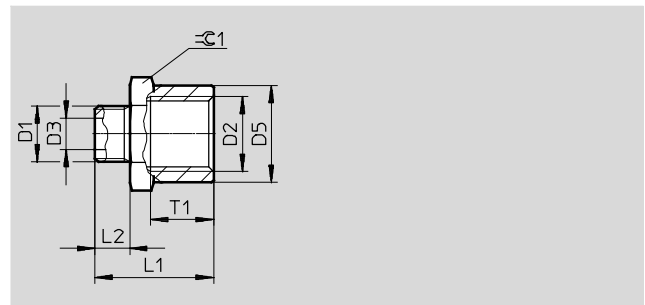


尺寸和订货数据										
接口		D3	L1	L2	L3	β 1	重量/件	订货号	型号	PU ¹⁾
D1	D2	\varnothing					[g]			
Rx	Rx	5.5	19.5	7.5	7.5	12	9.4	8030278	NPFC-D-2R18-M	10
	R $\frac{1}{4}$	5.5	23.5	7.5	11	14	14.7	8030279	NPFC-D-R18-R14-M	10
	Ry	5.5	24	7.5	11.5	17	20.16	8030280	NPFC-D-R18-R38-M	10
R $\frac{1}{4}$	R $\frac{1}{4}$	8	27	11	11	14	17.9	8030281	NPFC-D-2R14-M	10
	Ry	8	27.5	11	11.5	17	23.4	8030282	NPFC-D-R14-R38-M	10
	R $\frac{1}{2}$	8	30.5	11	14	22	35.43	8030283	NPFC-D-R14-R12-M	10
Ry	Ry	11	28	11.5	11.5	17	26.27	8030284	NPFC-D-2R38-M	10
	R $\frac{1}{2}$	11	31	11.5	14	22	38.42	8030285	NPFC-D-R38-R12-M	10
R $\frac{1}{2}$	R $\frac{1}{2}$	15	33.5	14	14	22	41.1	8030286	NPFC-D-2R12-M	10
	R $\frac{3}{4}$	15	37.5	14	16.5	27	68.5	8030287	NPFC-D-R12-R34-M	10
R $\frac{3}{4}$	R $\frac{3}{4}$	19	40	16.5	16.5	27	80.14	8030288	NPFC-D-2R34-M	10
R1	R1	24	46.5	19	19	34	147.33	8030289	NPFC-D-2R1-M	10

1) 包装单位数量

双向变径接头 NPFC-R

内螺纹/外螺纹



尺寸和订货数据											
接口		D3	D5	L1	L2	T1	β 1	重量/件	订货号	型号	PU ¹⁾
D1	D2	\varnothing	\varnothing					[g]			
M5	Gx	2.5	13.5	14.5	4	7.4	14	9.3	8030314	NPFC-R-G18-M5-FM	10
Gx	G $\frac{1}{4}$	5.5	17	20.5	6	9.5	17	17.8	8030315	NPFC-R-G14-G18-FM	10
	Gy	5.5	21.5	21.5	6	10.5	22	30.1	8030316	NPFC-R-G38-G18-FM	10
G $\frac{1}{4}$	Gy	8	21.5	23.5	8	10.5	22	32	8030317	NPFC-R-G38-G14-FM	10
Gy	G $\frac{1}{2}$	11	25	27.5	9	13	26	45.1	8030318	NPFC-R-G12-G38-FM	10

1) 包装单位数量

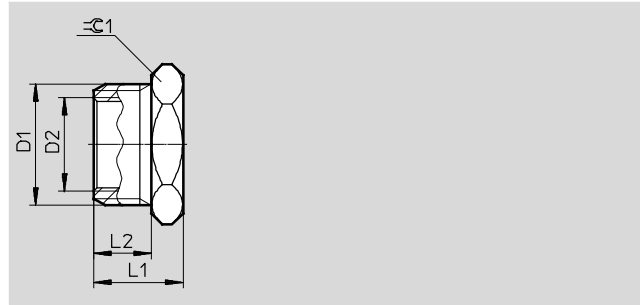
螺纹接头 NPFC

技术参数

FESTO

双向变径接头 NPFC-R

外螺纹/内螺纹



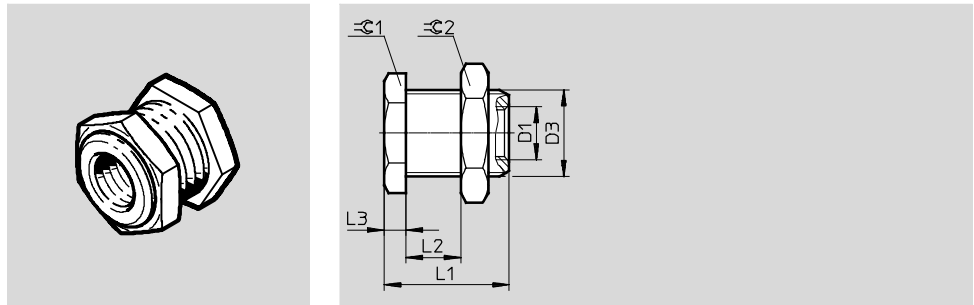
尺寸和订货数据								
接口		L1	L2	B1	重量/件	订货号	型号	PU ¹⁾
D1	D2				[g]			
M5	M3	6.5	4	7	1.2	8069227	NPFC-R-M5-M3-MF	10
M7	M5	12	5	10	5.1	8069228	NPFC-R-M7-M5-MF	10
Gx	M5	10.5	6	14	8.2	8030307	NPFC-R-G18-M5-MF	10
G¼	M5	13	8	17	17.6	8069229	NPFC-R-G14-M5-MF	10
	Gx	13	8	17	108	8030308	NPFC-R-G14-G18-MF	10
Gy	Gx	14	9	19	19.4	8030309	NPFC-R-G38-G18-MF	10
	G¼	14	9	19	13	8030310	NPFC-R-G38-G14-MF	10
						8069231	NPFC-R-G38-G14-MF-P50	50
G½	G¼	15.5	10	24	31.4	8030311	NPFC-R-G12-G14-MF	10
						8069232	NPFC-R-G12-G14-MF-P50	50
	Gy	15.5	10	24	22.1	8030312	NPFC-R-G12-G38-MF	10
G¾						8069233	NPFC-R-G12-G38-MF-P50	50
	G¼	17.5	12	30	72.3	8069234	NPFC-R-G34-G14-MF	10
	Gy	17.5	12	30	64	8069235	NPFC-R-G34-G38-MF	10
	G½	17.5	12	30	39.3	8030313	NPFC-R-G34-G12-MF	10
G1						8069236	NPFC-R-G34-G12-MF-P50	50
	G½	20	12	40	133.9	8069237	NPFC-R-G1-G12-MF	10
	G¾	20	12	40	96.2	8069238	NPFC-R-G1-G34-MF	10

1) 包装单位数量

螺纹接头 NPFC

技术参数

穿板接头 NPFC-B



尺寸和订货数据										
接口 D1	D3	L1	L2 max.	L3	B 1	B 2	重量/件 [g]	订货号	型号	PU ¹⁾
M5	M10x1	15.5	8	4	13	13	12	8069239	NPFC-B-M5-F	10
Gx	M14x1.5	20	11	5	17	17	30	8069240	NPFC-B-G18-F	10
G¼	M20x1.5	22	12	5	24	24	55.1	8069241	NPFC-B-G34-F	10
Gy	M24x1.5	26.5	12.5	8	27	27	93	8069242	NPFC-B-G38-F	10
G½	M30x1.5	28.5	14.5	8	36	36	111.6	8069243	NPFC-B-G12-F	10

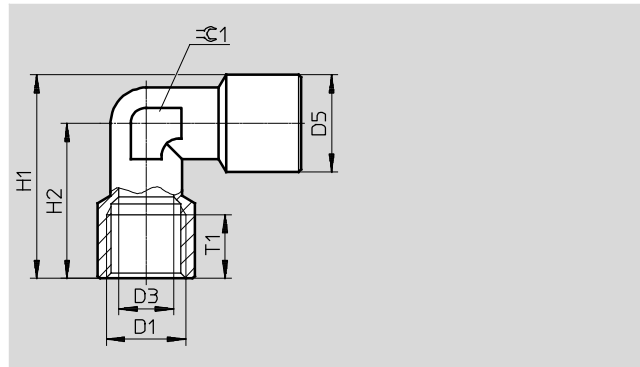
1) 包装单位数量

螺纹接头 NPFC

技术参数

FESTO

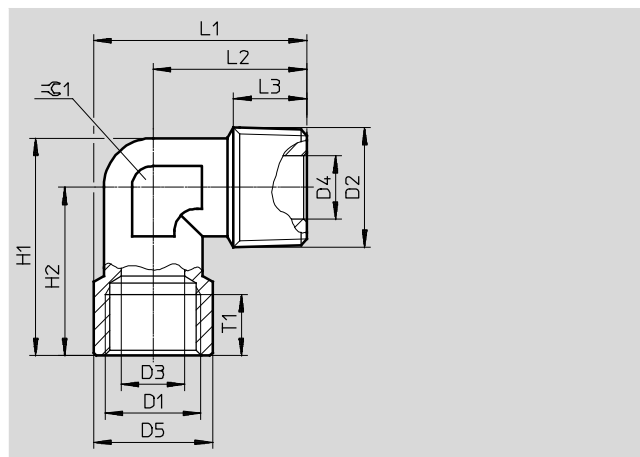
L形接头 NPFC-L
内螺纹



尺寸和订货数据										
接口 D1	D3 Ø	D5 Ø	H1	H2	T1	β 1	重量/件 [g]	订货号	型号	PU ¹⁾
M5	4.2	8.5	15.3	11	4	9	8.8	8030208	NPFC-L-2M5-F	10
Gx	6	13	27.5	21	7.4	11	22.5	8030209	NPFC-L-2G18-F	10
G¼	8	16.5	33.8	25.5	9.5	13	36.2	8030210	NPFC-L-2G14-F	10
Gy	11	20.5	38.3	28	10.5	17	54.1	8030211	NPFC-L-2G38-F	10
G½	15	25.5	44.8	32	13	20	91.5	8030212	NPFC-L-2G12-F	10
G¾	19	32	52.5	36.5	14.5	27	161	8030213	NPFC-L-2G34-F	10
G1	24	39	64.5	45	16.5	30	238	8030214	NPFC-L-2G1-F	10

1) 包装单位数量

L形接头 NPFC-L
外螺纹/内螺纹



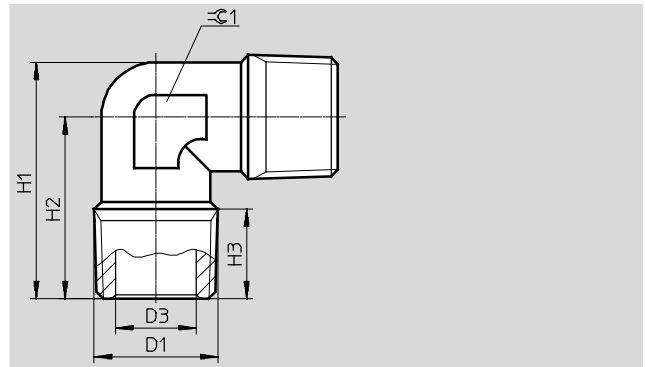
尺寸和订货数据															
接口 D1	D2	D3 Ø	D4 Ø	D5 Ø	H1	H2	L1	L2	L3	T1	β 1	重量/件 [g]	订货号	型号	PU ¹⁾
M5	M5	3	2.5	8.5	15.8	11.5	15.8	11.5	4	5	9	8.5	8030215	NPFC-L-2M5-MF	10
Gx	Rx	6	5.5	13	26	19	24.5	18	7.5	7.4	11	19.8	8030216	NPFC-L-R18-G18-MF	10
G¼	R¼	8	8	16.5	31.5	25.5	32.3	24	11	9.5	13	32.3	8030217	NPFC-L-R14-G14-MF	10
Gy	Ry	11	11	20.5	35.5	28	37.3	27	11.5	10.5	17	48.7	8030218	NPFC-L-R38-G38-MF	10
G½	R½	15	15	25.5	41.7	32	42.3	29.5	14	13	20	77.8	8030219	NPFC-L-R12-G12-MF	10
G¾	R¾	20	20	32	48.5	36.5	48	32	14.7	14.5	27	131.7	8030220	NPFC-L-R34-G34-MF	10
G1	R1	24	24	39	59.5	45	58.5	39	15.7	16.5	30	197.4	8030221	NPFC-L-R1-G1-MF	10

1) 包装单位数量

螺纹接头 NPFC

技术参数

L形接头 NPFC-L 外螺纹

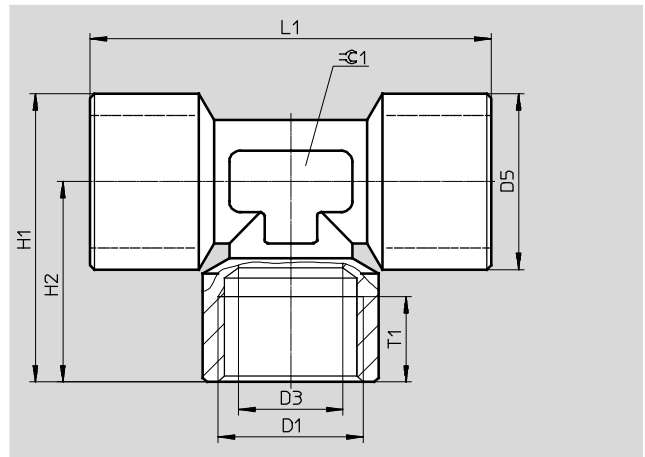


尺寸和订货数据

接口 D1	D3 ∅	H1	H2	H3	β 1	重量/件 [g]	订货号	型号	PU ¹⁾
M5	2.5	15.8	11.5	4	9	7.7	8030222	NPFC-L-2M5-M	10
Rx	5.5	23	18	7.5	11	16.1	8030223	NPFC-L-2R18-M	10
R¼	8	31	24	11	13	27.7	8030224	NPFC-L-2R14-M	10
Ry	11	34.5	27	11.5	17	43.3	8030225	NPFC-L-2R38-M	10
R½	15	39.2	29.5	14	20	62	8030226	NPFC-L-2R12-M	10
R¾	19	44	32	13	27	102.6	8030227	NPFC-L-2R34-M	10

1) 包装单位数量

T形接头 NPFC-T 内螺纹



尺寸和订货数据

接口 D1	D3 ∅	D5 ∅	H1	H2	L1	T1	β 1	重量/件 [g]	订货号	型号	PU ¹⁾
Gx	6	13	26	19.5	39	7.4	12	28.9	8030235	NPFC-T-3G18-F	10
G¼	8	16.5	32.8	24.5	49	9.5	13	49.3	8030236	NPFC-T-3G14-F	10
Gy	11	20.5	37.3	27	54	10.5	16	71.9	8030237	NPFC-T-3G38-F	10
G½	15	25.5	44.8	32	64	13	20	129.3	8030238	NPFC-T-3G12-F	10
G¾	19	32	52.5	36.5	73	14.5	27	214.3	8030239	NPFC-T-3G34-F	10
G1	24	39	64.5	45	90	16.5	30	353	8030240	NPFC-T-3G1-F	10

1) 包装单位数量

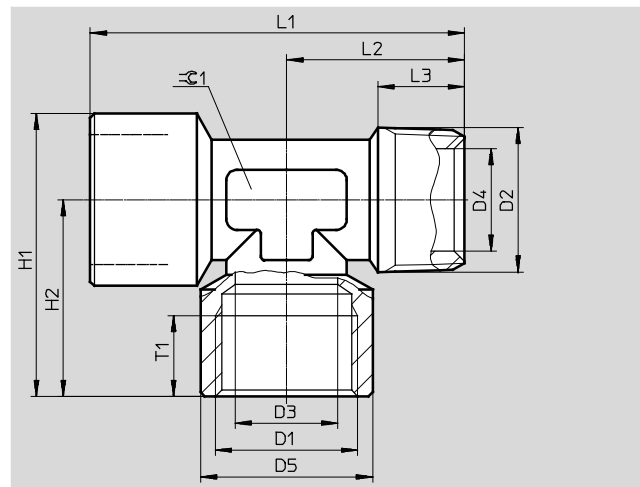
螺纹接头 NPFC

技术参数

FESTO

T形接头 NPFC-T

内螺纹/外螺纹/内螺纹

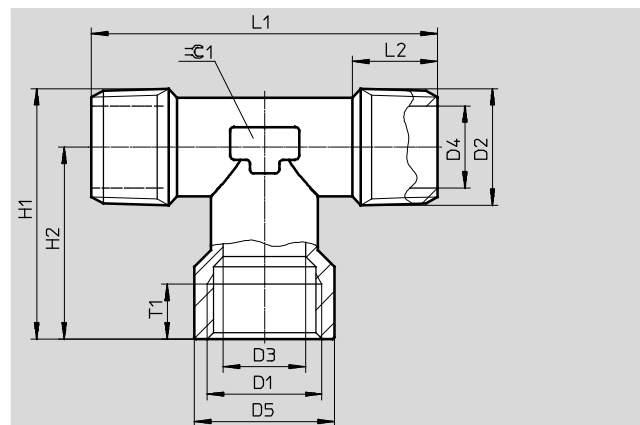


尺寸和订货数据															
接口		D3	D4	D5	H1	H2	L1	L2	L3	T1	β 1	重量/件	订货号	型号	PU ¹⁾
D1	D2	∅	∅	∅								[g]			
M5	M5	3	2.5	8.5	15.3	12	22	11	4	5	9	109	8030245	NPFC-T-3M5-FMF	10
Gx	Rx	6	6	13	26	19.5	37	17.5	7.5	7.4	12	26	8030246	NPFC-T-2G18-R18-FMF	10
G¼	R¼	8	8	16.5	32.8	24.6	47.5	23	11	9.5	13	44.4	8030247	NPFC-T-2G14-R14-FMF	10
Gy	Ry	11	11	20.5	37.3	27.1	52.5	25.5	11.5	10.5	16	65.8	8030248	NPFC-T-2G38-R38-FMF	10
G½	R½	15	15	25.5	44.8	32.1	61.5	29.5	14	13	20	114.2	8030249	NPFC-T-2G12-R12-FMF	10
G¾	R¾	19	19	32	52.5	36.5	68.5	32	14	14.5	27	186	8030250	NPFC-T-2G34-R34-FMF	10
G1	R1	24	24	39	64.5	45	84	39	16	16.5	30	296	8030251	NPFC-T-2G1-R1-FMF	10

1) 包装单位数量

T形接头 NPFC-T

内螺纹/外螺纹/外螺纹



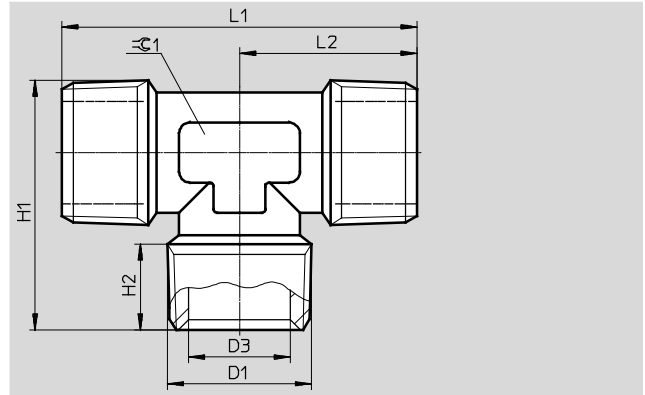
尺寸和订货数据															
接口		D3	D4	D5	H1	H2	L1	L2	T1	β 1	重量/件	订货号	型号	PU ¹⁾	
D1	D2	∅	∅	∅							[g]				
Gx	Rx	6	5.5	13	24.5	19.5	35	7.5	7.4	12	23.1	8030255	NPFC-T-G18-2R18-FMM	10	
G¼	R¼	8	8	16.5	31	24.5	46	11	9.5	13	40.3	8030256	NPFC-T-G14-2R14-FMM	10	
Gy	Ry	11	11	20.5	35.5	27	51.5	11.5	10.5	16	60.8	8030257	NPFC-T-G38-2R38-FMM	10	
G½	R½	15	15	25.5	42.8	32	59	14	13	20	100.7	8030258	NPFC-T-G12-2R12-FMM	10	

1) 包装单位数量

螺纹接头 NPFC

技术参数

T形接头 NPFC-T 外螺纹

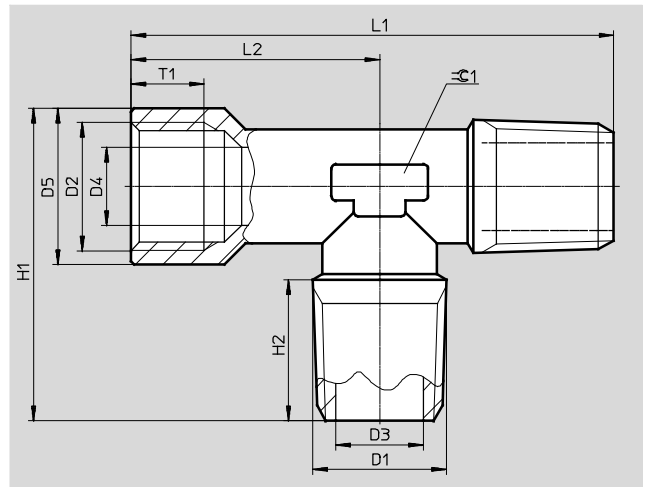


尺寸和订货数据

接口 D1	D3 ∅	H1	H2	L1	L2	β 1	重量/件 [g]	订货号	型号	PU ¹⁾
R¼	8	29.8	11	46	23	13	36.2	8030252	NPFC-T-3R14-M	10
R½	11	34.1	11.5	51.5	25.5	16	54.9	8030253	NPFC-T-3R38-M	10
R¾	15	40.3	14	59	29.5	20	86	8030254	NPFC-T-3R12-M	10

1) 包装单位数量

T形接头 NPFC-T 外螺纹/外螺纹/内螺纹



尺寸和订货数据

接口 D1	D2	D3 ∅	D4 ∅	D5 ∅	H1	H2	L1	L2	T1	β 1	重量/件 [g]	订货号	型号	PU ¹⁾
R×	G×	5.5	6	13	24	7.5	37	19.5	7.4	12	23.2	8030259	NPFC-T-2R18-G18-MMF	10
R¼	G¼	8	8	16.5	31.3	11	47.5	24.5	9.5	13	40.3	8030260	NPFC-T-2R14-G14-MMF	10
R½	G½	15	15	25.5	42.3	14	61.5	32	13	20	100.6	8030261	NPFC-T-2R12-G12-MMF	10

1) 包装单位数量

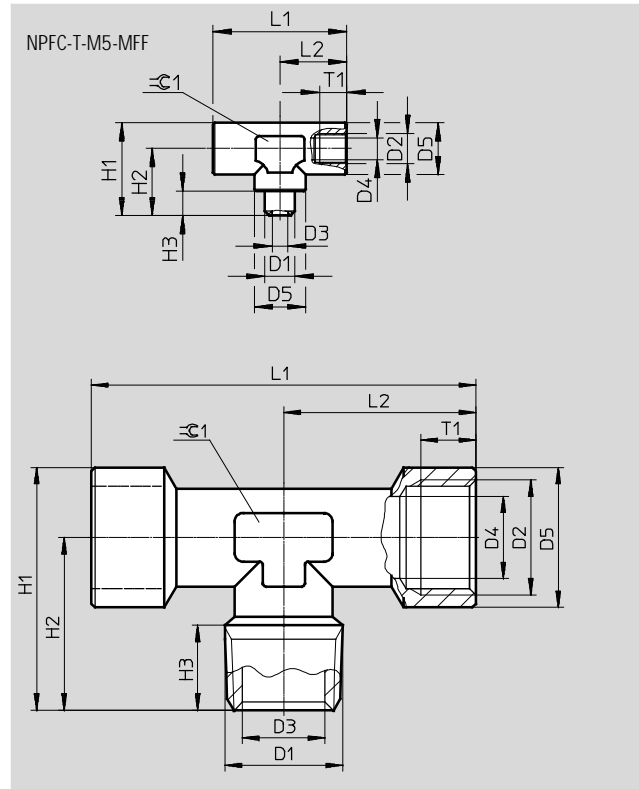
螺纹接头 NPFC

技术参数



T形接头 NPFC-T

外螺纹/内螺纹/内螺纹



尺寸和订货数据

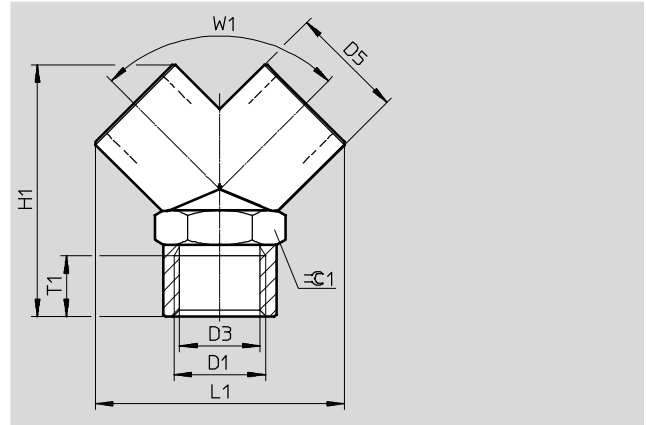
接口	D3	D4	D5	H1	H2	H3	L1	L2	T1	β 1	重量/件	订货号	型号	PU ¹⁾	
D1	D2	∅	∅	∅							[g]				
M5	M5	2.5	3	8.5	15.3	11	4	22	11	4.5	9	10.6	8069244	NPFC-T-M5-MFF	10
R×	G×	5.5	6	13	24	17.5	8	39	19.5	7.4	12	26.3	8030241	NPFC-T-R18-2G18-MFF	10
R¼	G¼	8	8	16.5	31.3	23	11	49	24.5	9.5	13	45	8030242	NPFC-T-R14-2G14-MFF	10
Ry	Gy	11	11	20.5	35.8	25.5	11.5	54	27	10.5	16	65.9	8030243	NPFC-T-R38-2G38-MFF	10
R½	G½	15	15	25.5	41.8	29	14	64	32	13	20	114.7	8030244	NPFC-T-R12-2G12-MFF	10

1) 包装单位数量

螺纹接头 NPFC

技术参数

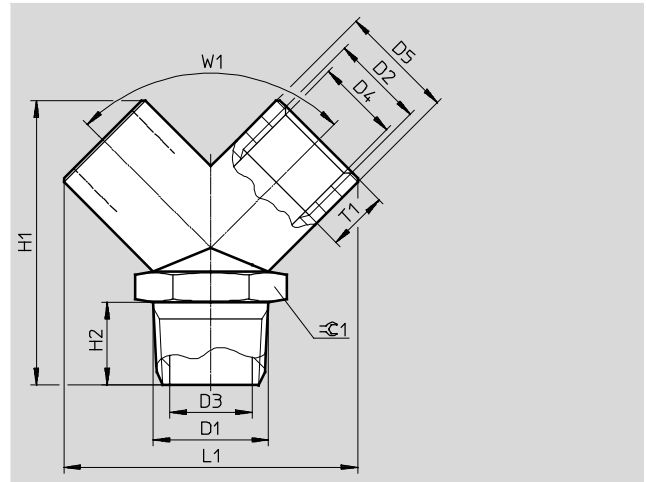
Y形接头 NPFC-Y 内螺纹



尺寸和订货数据											
接口	D3	D5	H1	L1	T1	W1	β 1	重量/件	订货号	型号	PU ¹⁾
D1	∅	∅						[g]			
G¼	11.5	17	36.8	36.8	9.5	90°	17	41.6	8030228	NPFC-Y-3G14-F	10
Gy	15	22	46	46	10.5	90°	22	91.9	8030229	NPFC-Y-3G38-F	10
G½	18.5	26	58	57.3	13	90°	26	144.6	8030230	NPFC-Y-3G12-F	10

1) 包装单位数量

Y形接头 NPFC-Y 外螺纹/内螺纹/内螺纹



尺寸和订货数据														
接口	D2	D3	D4	D5	H1	H2	L1	T1	W1	β 1	重量/件	订货号	型号	PU ¹⁾
D1		∅	∅	∅							[g]			
Rx	Gx	5.5	8.5	14	32.8	9	32.5	8.5	90°	14	30.7	8030231	NPFC-Y-R18-2G18-MFF	10
R¼	G¼	8	11.5	17	37	11	37	9.5	90°	17	40.8	8030232	NPFC-Y-R14-2G14-MFF	10
Ry	Gy	11	15	22	46	12.5	46	10.5	90°	22	86.7	8030233	NPFC-Y-R38-2G38-MFF	10
R½	G½	15	18.5	26	58	16.5	57.3	13	90°	26	138.5	8030234	NPFC-Y-R12-2G12-MFF	10

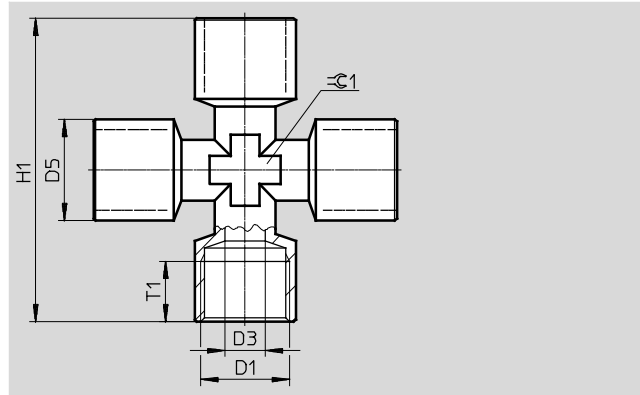
1) 包装单位数量

螺纹接头 NPFC

技术参数

FESTO

X形接头 NPFC-X
内螺纹

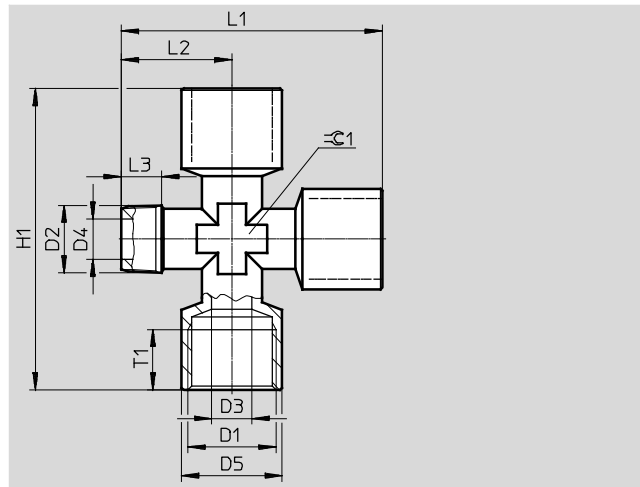


尺寸和订货数据

接口 D1	D3 ∅	D5 ∅	H1	T1	β 1	重量/件 [g]	订货号	型号	PU ¹⁾
G¼	8	16.5	50	9.5	13	63.7	8030262	NPFC-X-4G14-F	10
Gy	11	20.5	56	10.5	17	100.1	8030263	NPFC-X-4G38-F	10
G½	15	25.5	64	13	20	164.1	8030264	NPFC-X-4G12-F	10

1) 包装单位数量

X形接头 NPFC-X
外螺纹/内螺纹/内螺纹/内螺纹



尺寸和订货数据

接口 D1	D2	D3 ∅	D4 ∅	D5 ∅	H1	L1	L2	L3	T1	β 1	重量/件 [g]	订货号	型号	PU ¹⁾
G¼	R¼	8	8	16.5	50	48.5	23.5	11	9.5	13	59.6	8030265	NPFC-X-R14-3G14-MFFF	10
G½	R½	15	15	25.5	64	61	29	14	13	20	146.7	8030266	NPFC-X-R12-3G12-MFFF	10

1) 包装单位数量