

软启动和快速排气阀 MS-SV, MS 系列

FESTO



q / w

Festo 核心产品范围
涵盖您自动化应用的 80%

全球: 始终备有库存
一流: Festo 质量水准, 优惠的价格
简单: 简化采购和仓储

q 24 小时内从 Festo 工厂发出
全球 13 个服务中心备有库存
超过 2200 种产品。


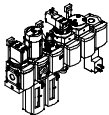
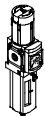
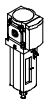
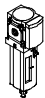
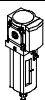

w 最多 5 天内发货
全球 4 个服务中心为您提供装配服务
每个产品系列最多有 6×10^{12} 个派生型



软启动和快速排气阀 MS-SV, MS 系列

FESTO

产品范围一览 - MS 系列气源处理装置

型号	规格	壳体上的气接口	连接板	压力调节范围 [bar]								过滤等级 [µm]			
				0.05	0.05	0.1	0.3	0.1	0.5						
				0.01	1	5	40		
代码			AG.../AQ...	D2	D4	D5	D6	D7	D8	A	B	C	E		
气源处理装置组合															
MSB-FRC		4	Gx, G¼	Gx, G¼, Gy	-	-	-	■	■	-	-	-	■	■	
		6	G¼, Gy, G½	G¼, Gy, G½, G¾	-	-	-	■	■	-	-	-	■	■	
		9	-	-	-	-	-	-	-	-	-	-	-	-	
		12	-	-	-	-	-	-	-	-	-	-	-	-	
气源处理装置组合 (用配置器订购更多派生型 → Internet: msb4, msb6或msb9)															
MSB		4	G¼	Gx, G¼, Gy	-	-	-	■	■	-	-	-	■	■	
		6	G½	G¼, Gy, G½, G¾	-	-	-	■	■	-	-	-	■	■	
		9	-	-	-	-	-	-	-	-	-	-	-	-	
		12	-	-	-	-	-	-	-	-	-	-	-	-	
单个设备															
过滤减压阀 MS-LFR		4	Gx, G¼	Gx, G¼, Gy	-	-	■	■	■	-	-	-	■	■	
		6	G¼, Gy, G½	G¼, Gy, G½, G¾	-	-	■	■	■	■	-	-	■	■	
		9	G¾, G1	G½, G¾, G1, G1¼, G1½	-	-	■	■	■	■	-	-	■	■	
		12	-	G1, G1¼, G1½, G2	-	-	-	■	■	■	-	-	■	■	
过滤器 MS-LF		4	Gx, G¼	Gx, G¼, Gy	-	-	-	-	-	-	-	-	■	■	
		6	G¼, Gy, G½	G¼, Gy, G½, G¾	-	-	-	-	-	-	-	-	■	■	
		9	G¾, G1	G½, G¾, G1, G1¼, G1½	-	-	-	-	-	-	-	-	■	■	
		12	-	G1, G1¼, G1½, G2	-	-	-	-	-	-	-	-	■	■	
精细和超精细 过滤器 MS-LFM		4	Gx, G¼	Gx, G¼, Gy	-	-	-	-	-	-	■	■	-	-	
		6	G¼, Gy, G½	G¼, Gy, G½, G¾	-	-	-	-	-	-	■	■	-	-	
		9	G¾, G1	G½, G¾, G1, G1¼, G1½	-	-	-	-	-	-	■	■	-	-	
		12	-	G1, G1¼, G1½, G2	-	-	-	-	-	-	■	■	-	-	
活性炭过滤器 MS-LFX		4	Gx, G¼	Gx, G¼, Gy	-	-	-	-	-	-	-	-	-	-	
		6	G¼, Gy, G½	G¼, Gy, G½, G¾	-	-	-	-	-	-	-	-	-	-	
		9	G¾, G1	G½, G¾, G1, G1¼, G1½	-	-	-	-	-	-	-	-	-	-	
		12	-	G1, G1¼, G1½, G2	-	-	-	-	-	-	-	-	-	-	
水分离器 MS-LWS		4	-	-	-	-	-	-	-	-	-	-	-	-	
		6	G¼, Gy, G½	G¼, Gy, G½, G¾	-	-	-	-	-	-	-	-	-	-	
		9	G¾, G1	G½, G¾, G1, G1¼, G1½	-	-	-	-	-	-	-	-	-	-	
		12	-	G1, G1¼, G1½, G2	-	-	-	-	-	-	-	-	-	-	

软启动和快速排气阀 MS-SV, MS 系列

产品范围一览 - MS 系列气源处理装置

型号	规格	虑杯保护罩		冷凝水排放装置				压力指示				安全		选项		→ 页码/Internet	
		塑料虑杯, 带塑料保护罩	金属虑杯	手动旋转	半自动	全自动	外部, 全自动, 电控	盖板 (不带压力表)	集成 MS 压力表	连接板, 用于 EN 压力表 Gx	连接板, 用于 EN 压力表 G¼	压力传感器	旋转手柄, 带锁定, 通过附件	旋转手柄, 带集成锁	消声器		气流方向, 从右向左
代码		R	U	M	H	V	E...	VS	AG	A8	A4	AD...	AS	E11	S	Z	
气源处理装置组合																	
MSB-FRC	4	■	-	■	-	■	-	-	■	-	-	-	■	-	-	■	msb4
	6	■	■	■	-	■	-	-	■	-	-	-	■	-	-	■	msb6
	9	-	-	-	-	-	-	-	-	-	-	-	-	-	-	-	-
	12	-	-	-	-	-	-	-	-	-	-	-	-	-	-	-	-
气源处理装置组合																	
MSB	4	■	■	■	-	■	-	-	■	-	-	-	■	-	-	■	msb4
	6	■	■	■	-	■	-	-	■	-	-	-	■	-	-	■	msb6
	9	-	-	-	-	-	-	-	-	-	-	-	-	-	-	-	-
	12	-	-	-	-	-	-	-	-	-	-	-	-	-	-	-	-
单个设备																	
过滤减压阀 MS-LFR	4	■	■	■	■	■	-	■	■	■	■	■	■	■	-	■	ms4-lfr
	6	■	■	■	■	■	■	■	■	-	■	■	■	■	-	■	ms6-lfr
	9	-	■	■	■	■	■	■	■	-	■	■	■	■	-	■	ms9-lfr
	12	-	■	■	-	■	■	■	■	-	■	-	■	■	-	■	ms12-lfr
过滤器 MS-LF	4	■	■	■	■	■	-	-	-	-	-	-	-	-	-	■	ms4-lf
	6	■	■	■	■	■	■	-	-	-	-	-	-	-	-	■	ms6-lf
	9	-	■	■	■	■	■	-	-	-	-	-	-	-	-	■	ms9-lf
	12	-	■	■	-	■	■	-	-	-	-	-	-	-	-	■	ms12-lf
精细和超精细 过滤器 MS-LFM	4	■	■	■	■	■	-	-	-	-	-	-	-	-	-	■	ms4-lfm
	6	■	■	■	■	■	■	-	-	-	-	-	-	-	-	■	ms6-lfm
	9	-	■	■	■	■	■	-	-	-	-	-	-	-	-	■	ms9-lfm
	12	-	■	■	-	■	■	-	-	-	-	-	-	-	-	■	ms12-lfm
活性炭过滤器 MS-LFX	4	■	■	-	-	-	-	-	-	-	-	-	-	-	-	■	ms4-lfx
	6	■	■	-	-	-	-	-	-	-	-	-	-	-	-	■	ms6-lfx
	9	-	■	-	-	-	-	-	-	-	-	-	-	-	-	■	ms9-lfx
	12	-	■	-	-	-	-	-	-	-	-	-	-	-	-	■	ms12-lfx
水分离器 MS-LWS	4	-	-	-	-	-	-	-	-	-	-	-	-	-	-	-	-
	6	-	■	-	-	■	■	-	-	-	-	-	-	-	-	■	ms6-lws
	9	-	■	-	-	■	■	-	-	-	-	-	-	-	-	■	ms9-lws
	12	-	■	-	-	■	■	-	-	-	-	-	-	-	-	■	ms12-lws

软启动和快速排气阀 MS-SV, MS 系列

产品范围一览 - MS 系列气源处理装置



型号	规格	壳体上的气接口	连接板	压力调节范围 [bar]								电源电压			
				0.05	0.05	0.1	0.3	0.1	0.5	24 V DC, 接口型式符合 EN 175301	24 V DC, 接口 M12 符合 IEC 61076-2-101	110V AC, 接口型式符合 EN 175301	230V AC, 接口型式符合 EN 175301		
代码			AG.../AQ...	D2	D4	D5	D6	D7	D8	V24	V24P	V110	V230		
单个设备															
减压阀 MS-LR		4	Gx, G¼	Gx, G¼, Gy	-	-	■	■	■	-	-	-	-		
		6	G¼, Gy, G½	G¼, Gy, G½, G¾	-	-	■	■	■	■	-	-	-		
		9	G¾, G1	G½, G¾, G1, G1¼, G1½	-	-	■	■	■	■	-	-	-		
		12	-	G1, G1¼, G1½, G2	-	-	-	■	■	■	-	-	-		
减压阀 MS-LRB		4	G¼	Gx, G¼, Gy	-	-	■	■	■	-	-	-	-		
		6	G½	G¼, Gy, G½, G¾	-	-	■	■	■	■	-	-	-		
		9	-	-	-	-	-	-	-	-	-	-	-		
精密减压阀 MS-LRP		4	-	-	-	-	-	-	-	-	-	-	-		
		6	G¼, Gy, G½	G¼, Gy, G½, G¾	■	■	■	-	■	-	-	-	-		
		9	-	-	-	-	-	-	-	-	-	-	-		
精密减压阀 MS-LRPB		4	-	-	-	-	-	-	-	-	-	-	-		
		6	G½	G¼, Gy, G½, G¾	■	■	■	-	■	-	-	-	-		
		9	-	-	-	-	-	-	-	-	-	-	-		
电控减压阀 MS-LRE		4	-	-	-	-	-	-	-	-	-	-	-		
		6	G¼, Gy, G½	G¼, Gy, G½, G¾	-	-	■	■	■	■	-	-	-		
		9	-	-	-	-	-	-	-	-	-	-	-		
油雾器 MS-LOE		4	Gx, G¼	Gx, G¼, Gy	-	-	-	-	-	-	-	-	-		
		6	G¼, Gy, G½	G¼, Gy, G½, G¾	-	-	-	-	-	-	-	-	-		
		9	G¾, G1	G½, G¾, G1, G1¼, G1½	-	-	-	-	-	-	-	-	-		
		12	-	G1, G1¼, G1½, G2	-	-	-	-	-	-	-	-	-		
开关阀, 手控 MS-EM(1)		4	Gx, G¼	Gx, G¼, Gy	-	-	-	-	-	-	-	-	-		
		6	G¼, Gy, G½	G¼, Gy, G½, G¾	-	-	-	-	-	-	-	-	-		
		9	G¾, G1	G½, G¾, G1, G1¼, G1½	-	-	-	-	-	-	-	-	-		
		12	-	G1, G1¼, G1½, G2	-	-	-	-	-	-	-	-	-		
开关阀, 电控 MS-EE		4	Gx, G¼	Gx, G¼, Gy	-	-	-	-	-	-	■	-	■		
		6	G¼, Gy, G½	G¼, Gy, G½, G¾	-	-	-	-	-	-	■	-	■		
		9	G¾, G1	G½, G¾, G1, G1¼, G1½	-	-	-	-	-	-	■	■	■		
		12	-	G1, G1¼, G1½, G2	-	-	-	-	-	-	■	■	■		
软启动阀, 气控 MS-DL		4	Gx, G¼	Gx, G¼, Gy	-	-	-	-	-	-	-	-	-		
		6	G¼, Gy, G½	G¼, Gy, G½, G¾	-	-	-	-	-	-	-	-	-		
		9	-	-	-	-	-	-	-	-	-	-	-		
软启动阀, 电控 MS-DE		4	Gx, G¼	Gx, G¼, Gy	-	-	-	-	-	-	■	-	■		
		6	G¼, Gy, G½	G¼, Gy, G½, G¾	-	-	-	-	-	-	■	-	■		
		9	-	-	-	-	-	-	-	-	-	-	-		
		12	-	G1, G1¼, G1½, G2	-	-	-	-	-	-	■	■	■		

软启动和快速排气阀 MS-SV, MS 系列

产品范围一览 - MS 系列气源处理装置



型号	规格	滤杯保护罩		压力指示				安全		选项		→ 页码/In- ternet	
		塑料滤杯，带塑料保护罩	金属滤杯	盖板（不带压力表）	集成 MS 压力表	连接板，用于 EN 压力表 G×	连接板，用于 EN 压力表 G¼	压力传感器	旋转手柄，带锁定，通过附件	旋转手柄，带集成锁	消声器		气流方向，从右向左
代码		R	U	VS	AG	A8	A4	AD...	AS	E11	S	Z	
单个设备													
减压阀 MS-LR	4	-	-	■	■	■	■	■	■	■	-	■	ms4-lr
	6	-	-	■	■	-	■	■	■	■	-	■	ms6-lr
	9	-	-	■	■	-	■	■	■	■	-	■	ms9-lr
	12	-	-	■	■	-	■	-	■	■	-	■	ms12-lr
减压阀 MS-LRB	4	-	-	■	■	■	■	■	■	■	-	■	ms4-lrb
	6	-	-	■	■	-	■	■	■	■	-	■	ms6-lrb
	9	-	-	-	-	-	-	-	-	-	-	-	-
	12	-	-	-	-	-	-	-	-	-	-	-	-
精密减压阀 MS-LRP	4	-	-	■	-	■	■	■	■	■	-	■	ms6-lrp
	6	-	-	■	-	■	■	■	■	■	-	■	ms6-lrp
	9	-	-	-	-	-	-	-	-	-	-	-	-
	12	-	-	-	-	-	-	-	-	-	-	-	-
精密减压阀 MS-LRPB	4	-	-	■	-	■	■	■	■	■	-	■	ms6-lrpb
	6	-	-	■	-	■	■	■	■	■	-	■	ms6-lrpb
	9	-	-	-	-	-	-	-	-	-	-	-	-
	12	-	-	-	-	-	-	-	-	-	-	-	-
电控减压阀 MS-LRE	4	-	-	-	-	-	-	-	-	-	-	-	-
	6	-	-	■	■	-	■	-	-	-	-	■	ms6-lre
	9	-	-	-	-	-	-	-	-	-	-	-	-
	12	-	-	-	-	-	-	-	-	-	-	-	-
油雾器 MS-LOE	4	■	■	-	-	-	-	-	-	-	-	■	ms4-loe
	6	■	■	-	-	-	-	-	-	-	-	■	ms6-loe
	9	-	■	-	-	-	-	-	-	-	-	■	ms9-loe
	12	-	■	-	-	-	-	-	-	-	-	■	ms12-loe
开关阀，手控 MS-EM(1)	4	-	-	■	■	■	■	■	-	-	■	■	ms4-em1
	6	-	-	■	■	-	■	■	-	-	■	■	ms6-em1
	9	-	-	■	■	-	■	-	-	-	■	■	ms9-em
	12	-	-	■	■	-	■	-	-	-	■	■	ms12-em
开关阀，电控 MS-EE	4	-	-	■	■	■	■	■	-	-	■	■	ms4-ee
	6	-	-	■	■	-	■	■	-	-	■	■	ms6-ee
	9	-	-	■	■	-	■	■	-	-	■	■	ms9-ee
	12	-	-	■	■	-	■	-	-	-	■	■	ms12-ee
软启动阀，气 控 MS-DL	4	-	-	■	■	■	■	■	-	-	-	■	ms4-dl
	6	-	-	■	■	-	■	■	-	-	-	■	ms6-dl
	9	-	-	-	-	-	-	-	-	-	-	-	-
	12	-	-	■	■	-	■	-	-	-	-	■	ms12-dl
软启动阀，电 控 MS-DE	4	-	-	■	■	■	■	■	-	-	-	■	ms4-de
	6	-	-	■	■	-	■	■	-	-	-	■	ms6-de
	9	-	-	-	-	-	-	-	-	-	-	-	-
	12	-	-	■	■	-	■	-	-	-	-	■	ms12-de

软启动和快速排气阀 MS-SV, MS 系列

产品范围一览 - MS 系列气源处理装置



型号	规格	壳体上的气接口	连接板	性能水平			电源电压					
				类别 1, 1通道	类别 3, 2通道	类别 4, 2通道, 带自我监控	24 V DC, Sub-D, 9针	24 V DC, 接口型式符合 EN 175301	24 V DC, 接口 M12 符合 IEC 61076-2-101	110/230 V AC, 接口型式符合 EN 175301	22 ... 31.6 V DC, 接口 M12, AS-i Safety at Work	
代码			AG.../AQ...	C	D	E	10V24	10V24/ V24	10V24P	V110/ V230	ASIS	
单个设备												
软启动和排气阀 MS-SV-C		4	-									
		6	G½	G¼, Gy, G½, G¾	■	-	-	-	■	■	-	-
		9	G¾, G1	G½, G¾, G1, G1¼, G1½	■	-	-	-	■	■	■	-
		12	-									
软启动和排气阀 MS-SV-D		4	-									
		6	G½	G¼, Gy, G½, G¾	-	■	-	-	■	■	-	-
		9	-									
		12	-									
软启动和排气阀 MS-SV-E		4	-									
		6	G½	G¼, Gy, G½, G¾	-	-	■	■	-	-	-	■
		9	-									
		12	-									
膜片式干燥器 MS-LDM1		4	Gx, G¼	Gx, G¼, Gy	-	-	-	-	-	-	-	-
		6	G¼, Gy, G½	G¼, Gy, G½, G¾	-	-	-	-	-	-	-	-
		9	-									
		12	-									
分气模块 MS-FRM		4	Gx, G¼	Gx, G¼, Gy	-	-	-	-	-	-	-	-
		6	G¼, Gy, G½	G¼, Gy, G½, G¾	-	-	-	-	-	-	-	-
		9	G¾, G1	G½, G¾, G1, G1¼, G1½	-	-	-	-	-	-	-	-
		12	-	G1, G1¼, G1½, G2	-	-	-	-	-	-	-	-
分气块 MS-FRM-FRZ		4	G¼	-	-	-	-	-	-	-	-	-
		6	G½	-	-	-	-	-	-	-	-	-
		9	-									
		12	-									
流量传感器 SFAM		4	-									
		6	G½	G½	-	-	-	-	-	-	-	-
		9	-	G1, G1½	-	-	-	-	-	-	-	-
		12	-									

软启动和快速排气阀 MS-SV, MS 系列

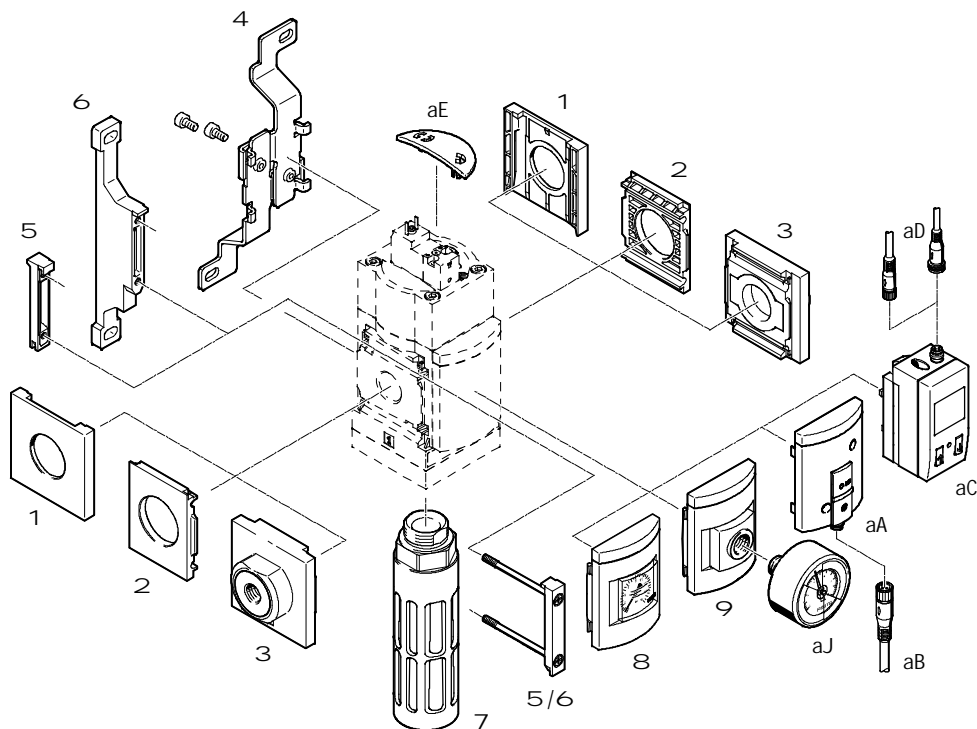
产品范围一览 - MS 系列气源处理装置

型号	规格	虑杯保护罩		压力指示				开关输出		选项		→ 页码/In- ternet	
		塑料虑杯, 带塑料保护罩	金属虑杯	盖板 (不带压力表)	集成 MS 压力表	连接板, 用于 EN 压力表 G×	连接板, 用于 EN 压力表 G¼	压力传感器	2x PNP或NPN, 1 模拟量输出 4 ... 20 mA	2x PNP或NPN, 1 模拟量输出 0 ... 10 V	消声器		气流方向, 从右向左
代码		R	U	VS	AG	A8	A4	AD...	2SA	2SV	S	Z/R	
单个设备													
软启动和排气 阀 MS-SV-C	4	-	-	■	■	-	■	■	-	-	■	■	-
	6	-	-	■	■	-	■	■	-	-	■	■	8
	9	-	-	■	■	-	■	■	-	-	■	■	44
	12	-	-	-	-	-	-	-	-	-	-	-	-
软启动和排气 阀 MS-SV-D	4	-	-	■	■	-	■	■	-	-	■	■	-
	6	-	-	■	■	-	■	■	-	-	■	■	18
	9	-	-	-	-	-	-	-	-	-	-	-	-
	12	-	-	-	-	-	-	-	-	-	-	-	-
软启动和排气 阀 MS-SV-E	4	-	-	■	■	-	■	■	-	-	■	■	-
	6	-	-	■	■	-	■	■	-	-	■	■	30
	9	-	-	-	-	-	-	-	-	-	-	-	-
	12	-	-	-	-	-	-	-	-	-	-	-	-
膜片式干燥器 MS-LDM1	4	-	■	-	-	-	-	-	-	-	-	■	ms4-ldm1
	6	-	■	-	-	-	-	-	-	-	-	■	ms6-ldm1
	9	-	-	-	-	-	-	-	-	-	-	-	-
	12	-	-	-	-	-	-	-	-	-	-	-	-
分气模块 MS-FRM	4	-	-	■	■	■	■	■	-	-	-	■	ms4-frm
	6	-	-	■	■	-	■	■	-	-	-	■	ms6-frm
	9	-	-	■	■	-	■	■	-	-	-	■	ms9-frm
	12	-	-	■	-	-	-	-	-	-	-	-	ms12-frm
分气块 MS-FRM-FRZ	4	-	-	-	-	-	-	-	-	-	-	■	ms4-frm
	6	-	-	-	-	-	-	-	-	-	-	■	ms6-frm
	9	-	-	-	-	-	-	-	-	-	-	-	-
	12	-	-	-	-	-	-	-	-	-	-	-	-
流量传感器 SFAM	4	-	-	-	-	-	-	-	■	■	-	■	-
	6	-	-	-	-	-	-	-	■	■	-	■	sfam-62
	9	-	-	-	-	-	-	-	■	■	-	■	sfam-90
	12	-	-	-	-	-	-	-	-	-	-	-	-

软启动和快速排气阀 MS6-SV-C, MS 系列

外围元件一览

软启动和快速排气阀 MS6-SV-C

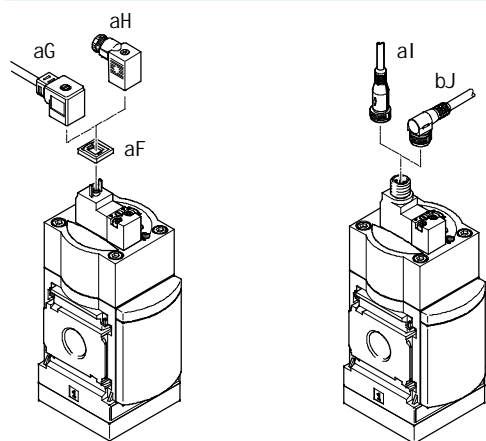


-H- 注意

更多附件：
 - 连接模块，用于组合规格 MS4/MS6 或规格 MS9 →
 Internet: amv, rmv, armv
 - 连接板，用于型材安装 →
 Internet: ipm-80, ipm-40-80, ipm-80-80

电源电压
10V24

电源电压
10V24P



软启动和快速排气阀 MS6-SV-C, MS 系列

外围元件一览

FESTO

安装附件和附件		单个设备		组合		→ 页码/Internet
		不带连接板	带连接板	不带连接板	带连接板	
1	盖子 MS6-END	-	-	■	-	ms6-end
2	安装板 MS6-AEND	■ ¹⁾	-	■ ¹⁾	-	ms6-aend
3	连接板-SET MS6-AG...	-	■ ¹⁾	-	■ ¹⁾	ms6-ag
	连接板-SET MS6-AQ...	-	■ ¹⁾	-	■ ¹⁾	ms6-aq
4	安装支架 MS6-WB	■	■	-	-	ms6-wb
5	连接模块 MS6-MV	-	■	■	■	ms6-mv
6	安装支架 MS6-WP	■	■	■	■	ms6-wp
	安装支架 (无插图) MS6-WPB/WPE/WPM	■	■	■	■	ms6-wp
7	消声器 U-¾-B	■	■	■	■	58
8	MS 压力表 AG/RG	■	■	■	■	16
9	连接板, 用于 EN 压力表 ¼ A4	■	■	■	■	16
aJ	压力表 MA	■	■	■	■	59
aA	压力传感器, 带工作状态指示器 AD7 ... AD10	■	■	■	■	16
aB	连接电缆 NEBU-M8...-LE3	■	■	■	■	59
aC	压力传感器, 带 LCD 显示 AD1 ... AD4	■	■	■	■	16
aD	连接电缆 NEBU-M8...-LE3/NEBU-M12...-LE4	■	■	■	■	59
aE	盖子 MS6-SV-C-MK	■	■	■	■	57
aF	发光密封件 MEB-LD	■	■	■	■	59
aG	插座, 带电缆 KMEB	■	■	■	■	58
aH	插座 MSSD-EB	■	■	■	■	58
aI	连接电缆 NEBU-M12G5	■	■	■	■	59
bJ	连接电缆 NEBU-M12W5	■	■	■	■	59

1) 连接模块 MS6-MV 5 或安装支架 MS6-WP/WPB/WPE/WPM 6 安装时不需要。

软启动和快速排气阀 MS6-SV-C, MS 系列

FESTO

型号代码

		MS	6	-	SV	-	1/2	-	C	-	10V24	-	S
系列													
MS	标准气源处理装置												
规格													
6	宽度 62 mm												
气源处理功能													
SV	软启动和快速排气阀												
气接口													
1/2	内螺纹 G1/2												
性能水平													
C	类别 1, 符合 EN ISO 13849-1												
电源电压													
10V24	电源电压 24 V DC												
消声器													
S	消声器												

通过模块化产品系统可订购更多派生型 → 16

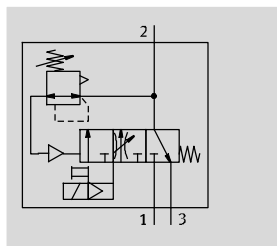
- 气接口
- 电源电压
- 压力表/压力表替代型
- 压力表量程替代型
- 安装方式
- 防篡改
- 气流方向

软启动和快速排气阀 MS6-SV-C, MS 系列

FESTO

技术参数

功能



- M- 流量
5,700 l/min
- Q- 温度范围
0 ... +60 °C
- L- 工作压力
3 ... 10 bar
- W- www.festo.com



电-气动软启动和快速排气阀用于系统元件的渐进增压和快速排气（单通道）。

盖子内的主节流阀允许渐进提高输出压力 p2。一旦输出压力 p2 达到了设定的压力切换点（切换压力），阀打开，输出全部的 p1。

- 适用于空间有限、流量大的应用场合，中等安全要求，最高可达控制器类别 1, 性能水平 "c"
- 通过节流阀设置进气流量，用于渐进增压
- 可调压力切换点
- 可选压力传感器
- 可选盖子，用作控制部分的防篡改
- 进气和排气流量大

安全特性	
符合标准	EN ISO 13849-1
安全功能	排气
性能水平 (PL)	排气: 最高可达类别 1, PL c
验证的元件	是
CE 标记 (合格声明) ¹⁾	符合欧盟机械指令
抗冲击	冲击测试, 严重等级 2, 按 FN 942017-5和EN 60068-2-27
抗振动	运输应用测试, 严重等级 2, 按 FN 942017-4和EN 60068-2-6

1) 详见 www.festo.com/sp → Certificates

主要技术参数	
气接口 1, 2	
内螺纹	G½
连接板 AG...	G¼, Gy, G½或G¾
连接板 AQ...	NPT¼, NPTy, NPT½或NPT¾
气接口 3	G¾
驱动方式	电
结构特点	活塞滑阀
安装方式	通过附件 管式安装
安装位置	任意
压力指示	通过压力传感器显示输出压力, 通过 LCD 显示和电气输出 通过压力传感器显示输出压力, 通过工作状态指示器和电气输出 通过压力表显示输出压力 通过带红-绿量程的压力表显示输出压力 G¼ 预置

H: 注意: 该产品符合 ISO 1179-1 和 ISO 228-1 标准。

软启动和快速排气阀 MS6-SV-C, MS 系列

FESTO

技术参数

主要技术参数	
阀功能	两位三通阀, 常闭, 单电控 软启动功能, 可调
无重叠	是
排气功能	无节流
复位方式	机械复位
控制方式	先导
先导气源	内
密封原理	软

流量特性	
气接口	内螺纹 G½
标准额定流量 $q_{nN}^{1)}$ [l/min]	
主气流方向 1 > 2	5,700
标准流量 q_N [l/min], $p_2 = 6 \text{ bar}$	
排气方向 2 > 3	7,600 ²⁾
C 数值 [l/s*min]	
主气流方向 1 > 2	23.2
b 数值	
主气流方向 1 > 2	0.4

1) 测量时, $p_1 = 6 \text{ bar}$ 和 $p_2 = 5 \text{ bar}$, $\Delta p = 1 \text{ bar}$

2) 相对于大气, 测量时带消声器 S

电气参数		
线圈特性	10V24, 10V24P	24 V DC: 2.5 W; 许用电压波动 -10%/+10%
电接口	10V24	插头, 2针, 符合 EN 175301-803, 型式 C
	10V24P	M12x1, 2针, 符合 IEC 61076-2-101
防护等级		IP65, 带插座
持续通电率	[%]	100
开关时间, 关	[ms]	65
开关时间, 开	[ms]	370

工作和环境条件		
工作压力	[bar]	3 ... 10
工作介质		压缩空气, 符合 ISO 8573-1:2010 [7:4:4]
工作/先导介质注意事项		可润滑工作 (以后必须始终用润滑介质)
环境温度	[°C]	0 ... +60 (0 ... +50) ¹⁾
介质温度	[°C]	0 ... +60 (0 ... +50) ¹⁾
贮存温度	[°C]	-10 ... +60 (0 ... +50) ¹⁾
耐腐蚀等级 CRC ²⁾		2
CE 标记 (合格声明) ³⁾		符合欧盟机械指令

1) 带压力传感器 AD...

2) 耐腐蚀等级 2, 符合 Festo FN 940 070 标准

中度耐腐蚀能力。有可能会产生冷凝水的应用场合。用于表面装饰要求的外部可视件, 与典型的工业应用场合环境气候直接接触。

3) 详见 www.festo.com/sp → Certificates

重量 [g]	
软启动和快速排气阀	886
软启动和快速排气阀, 带消声器 S	1,006

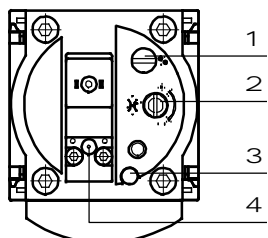
软启动和快速排气阀 MS6-SV-C, MS 系列

FESTO

技术参数

材料	
壳体	压铸铝
活塞杆	高合金不锈钢
密封件	NBR
材料注意事项	RoHS合规

调节元件



- | | | |
|------------------|------------------|-----------------------------|
| 1 螺丝, 用于调节压力切换点 | - 电磁线圈或先导电磁阀上 | - 按钮式, 上方驱动 (用于 10V24) |
| 2 节流螺丝, 用于调节进气时间 | 的手控装置驱动后, 锁定/自复位 | - 按钮式/锁定式, 上方驱动 (用于 10V24P) |
| 3 软启动和快速排气阀手控装置: | 4 先导电磁阀上的手控装置: | |

尺寸 - 基本型

CAD 相关数据 → www.festo.com

带内螺纹 1/2, 带盖板

电源电压
10V24

电源电压
10V24P

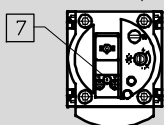
1 = 未用
2 = 未用
3 = com (-)
4 = 信号 (+) 电磁 14

带消声器 S

1 插头接口, 符合 EN 175301-803
2 电接口, 符合 IEC 61076-2-101, 插头 M12x1, 2针用于 NEBU-M12

→ 气流方向

电源电压 10V24/10V24P



- 7 按钮式和锁定式手控装置 (派生型 10V24 仅为按钮式) 位于先导电磁阀

型号	B1	B4	B5	D1	D2	D5	L1	L2	L4
MS6-SV-C	62	31	76	G $\frac{1}{2}$	M12x1	G $\frac{3}{4}$	144	71	128

型号	L8		L9	
	10V24	10V24P	10V24	10V24P
MS6-SV-C	33	37	24	26

H- 注意: 该产品符合 ISO 1179-1 和 ISO 228-1 标准。

软启动和快速排气阀 MS6-SV-C, MS 系列

技术参数

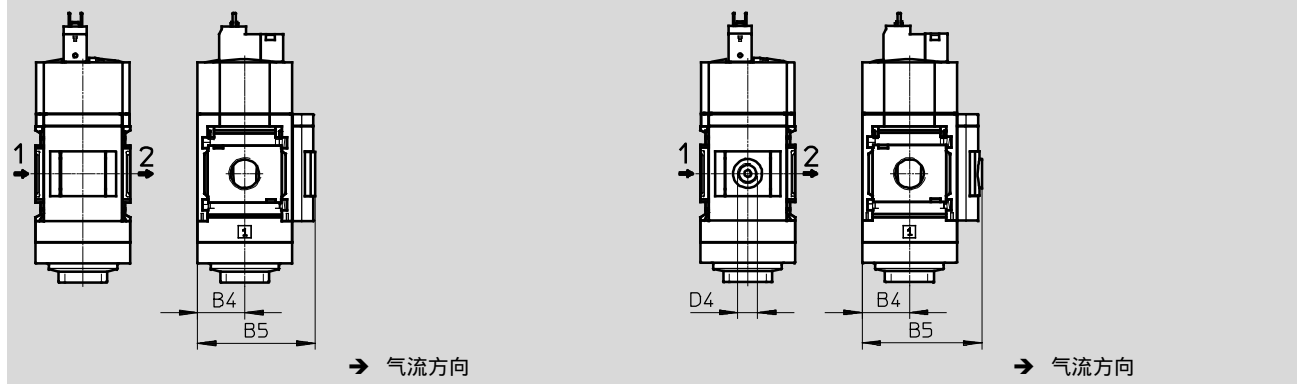
FESTO

尺寸 - 压力表/压力表替代型

CAD 相关数据 → www.festo.com

集成 MS 压力表带标准量程 AG 或红-绿量程 RG, 显示单位 [bar]

连接板 A4 用于 EN 压力表 1/4, 不带压力表



型号	B4	B5	D4
MS6-SV-...-AG	31	77	-
MS6-SV-...-RG	31	78.5	-
MS6-SV-...-A4	31	78.5	G1/4

H- 注意：该产品符合 ISO 1179-1 和 ISO 228-1 标准。

软启动和快速排气阀 MS6-SV-C, MS 系列

技术参数

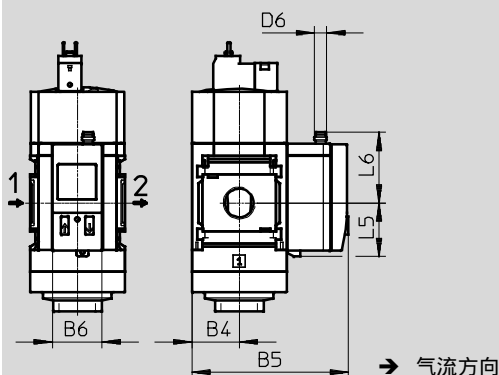
FESTO

尺寸 - 压力表/压力表替代型

压力传感器, 带 LCD 显示 AD1 ... AD4

CAD 相关数据 → www.festo.com

技术参数 → Internet: sde1



派生型 AD1:
SDE1-D10-G2-MS-
L-P1-M8, 带3针插头 M8x1, 1
开关输出 PNP

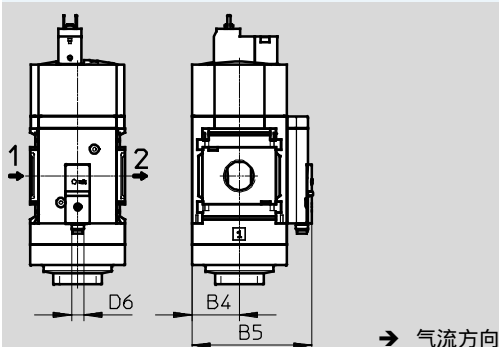
派生型 AD2:
SDE1-D10-G2-MS-
L-N1-M8, 带3针插头 M8x1, 1
开关输出 NPN

派生型 AD3:
SDE1-D10-G2-MS-L-PI-
M12, 带4针插头 M12x1, 1
开关输出 PNP和4 ... 20 mA
模拟量

派生型 AD4:
SDE1-D10-G2-MS-L-NI-
M12, 带4针插头 M12x1, 1
开关输出 NPN和4 ... 20 mA
模拟量

压力传感器, 带工作状态指示器 AD7 ... AD10

技术参数 → Internet: sde5



派生型 AD7:
SDE5-D10-0-...-P-M8, 带3针插头
M8x1, 阈值比较, 1 开关输出
PNP, 常开输出

派生型 AD8:
SDE5-D10-C-...-P-M8, 带3针插头
M8x1, 阈值比较, 1 开关输出
PNP, 常闭输出

派生型 AD9:
SDE5-D10-03-...-P-M8, 带3针插
头 M8x1, 区域值比较, 1
开关输出 PNP, 常开输出

派生型 AD10:
SDE5-D10-C3-...-P-M8, 带3针插
头 M8x1, 区域值比较, 1
开关输出 PNP, 常闭输出

型号	B4	B5	B6	D6	L5	L6
MS6-SV-...-AD1/AD2	31	102	32.3	M8x1	35.1	46.7
MS6-SV-...-AD3/AD4				M12x1		55.8
MS6-SV-...-AD7/AD8/AD9/AD10	31	79	-	M8x1	-	-

核心产品范围

订货数据		
规格	接口	带消声器 订货号 型号
盖板		
MS6	G1/2	q 8001469 MS6-SV-1/2-C-10V24-S

Festo 核心产品范围

q 24 小时内从 Festo 工厂发出
w 最多 5 天内发货

软启动和快速排气阀 MS6-SV-C, MS 系列



订货数据 - 模块化产品

⑩ 必填数据						
模块订货号	系列	规格	功能	气接口	性能水平	电源电压
548713	MS	6	SV	1/2, AG..., AQ...	C	10V24, 10V24P
订货实例						
548713	MS	6	- SV	- AGB	- C	- 10V24

订货表					
宽度	[mm]	62	条件	代码	输入代码
⑩ 模块订货号		548713			
系列		标准		MS	MS
规格		6		6	6
功能		软启动和快速排气阀		-SV	-SV
气接口		内螺纹 G1/2		-1/2	
		连接板 G1/4		-AGB	
		连接板 Gy		-AGC	
		连接板 G1/2		-AGD	
		连接板 G3/4		-AGE	
		连接板 NPT1/4		-AQN	
		连接板 NPTy		-AQP	
		连接板 NPT1/2		-AQR	
		连接板 NPT3/4		-AQS	
性能水平		类别 1, 1通道, 符合 EN ISO 13849-1		-C	-C
电源电压		24 V DC (针脚分配符合 EN 175301), 3 ... 10 bar		-10V24	
		24 V DC, M12 符合 IEC 61076-2-101, 3 ... 10 bar		-10V24P	

输出订货代码

548713	MS	6	- SV	-	C	-
--------	----	---	------	---	---	---

软启动和快速排气阀 MS6-SV-C, MS 系列

订货数据 - 模块化产品

FESTO

① 选项					
消声器	压力表/ 压力表替代型	压力表量程替代型	安装方式	防篡改	气流方向
S	AG, A4, RG, AD1 ... AD4, AD7 ... AD10	PSI, MPA	WP, WPM, WPB, WB	MK	Z
- S	- AG	-	- WP	-	-

订货表					
宽度	[mm]	62	条件	代码	输入代码
① 消声器	消声器			-S	
压力表/压力表替代型	MS 压力表		1	-AG	
	连接板, 用于 EN 压力表 ¼, 不带压力表			-A4	
	集成压力表, 红-绿量程		1	-RG	
	压力传感器, 带 LCD 显示, 插头 M8, 1 开关输出 PNP, 3 针		2	-AD1	
	压力传感器, 带 LCD 显示, 插头 M8, 1 开关输出 NPN, 3 针		2	-AD2	
	压力传感器, 带 LCD 显示, 插头 M12, 1 开关输出 PNP, 4 针, 模拟量输出 4 ... 20 mA		2	-AD3	
	压力传感器, 带 LCD 显示, 插头 M12, 1 开关输出 NPN, 4 针, 模拟量输出 4 ... 20 mA		2	-AD4	
	压力传感器, 带工作状态指示器, 插头 M8, 阈值比较, PNP, 常开输出		2	-AD7	
	压力传感器, 带工作状态指示器, 插头 M8, 阈值比较, PNP, 常闭输出		2	-AD8	
	压力传感器, 带工作状态指示器, 插头 M8, 区域值比较, PNP, 常开输出		2	-AD9	
压力传感器, 带工作状态指示器, 插头 M8, 区域值比较, PNP, 常闭输出		2	-AD10		
压力表量程替代型	psi		3	-PSI	
	MPa		3	-MPA	
安装方式	安装支架标准型			-WP	
	安装支架用于连接气源处理装置		4	-WPM	
	安装支架用于平面大间隙			-WPB	
	安装支架中央后侧 (顶部和底部平面安装), 连接板不需要			-WB	
防篡改	完整 (软启动/快速排气阀手控装置锁定, 调节螺丝锁定, 先导电磁阀手控装置锁定 (仅适用电源电压 10V24, 10V24P))			-MK	
气流方向	气流方向, 从右向左			-Z	

- 1 AG, RG 压力表量程为 bar
2 AD1 ... AD4, AD7 ... AD10 测量范围 max. 10 bar

- 3 PSI, MPA 仅能组合压力表 AG或RG.
带压力表 RG: PSI 仅作为辅助量程 (内圈量程), 外圈量程为 bar
4 WPM 仅用于连接板 AGB, AGC, AGD, AGE, AQN, AQP, AQR或AQS

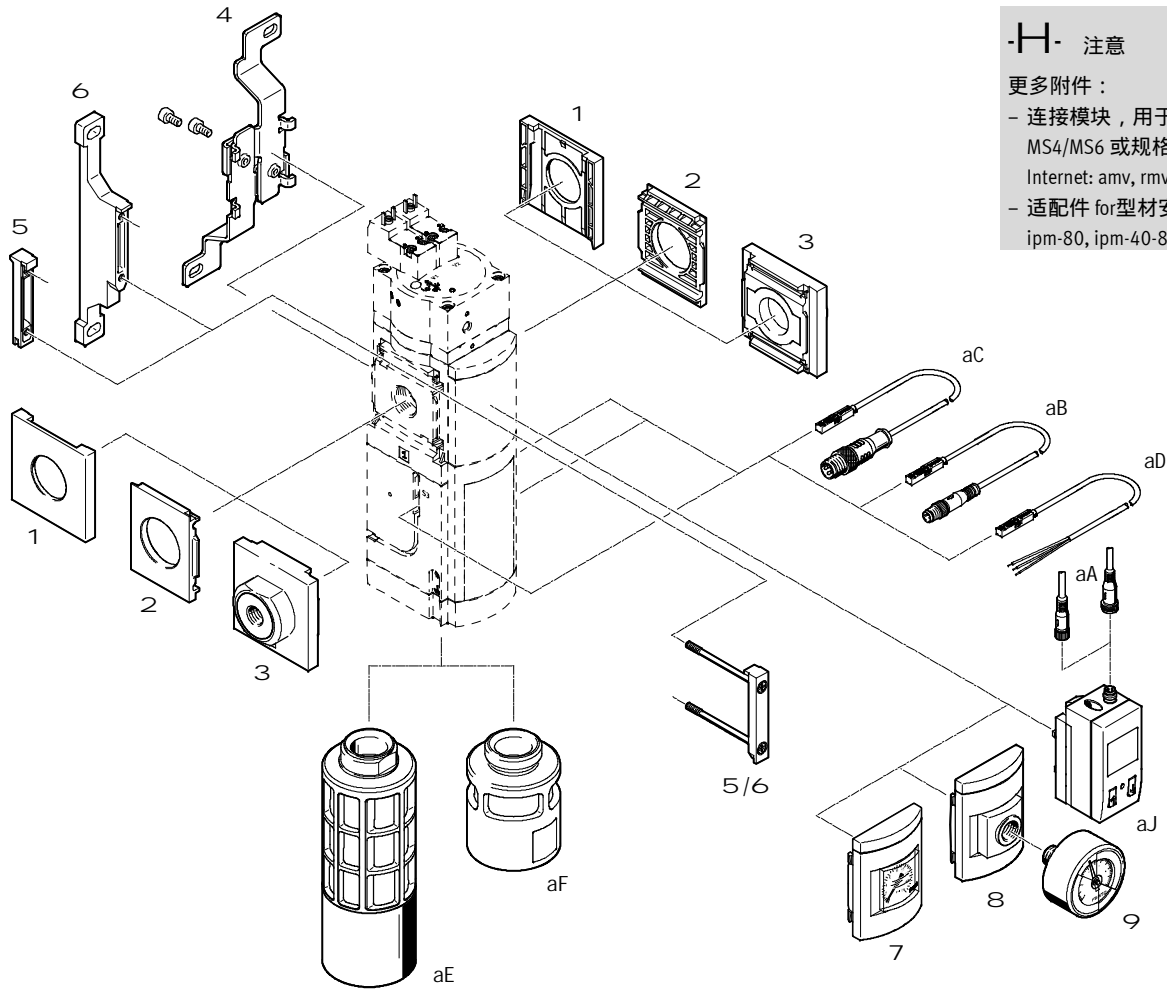
输出订货代码

- [] - [] - [] - [] - [] - []

软启动和快速排气阀 MS6-SV-D, MS 系列

外围元件一览

软启动和快速排气阀 MS6-SV-D



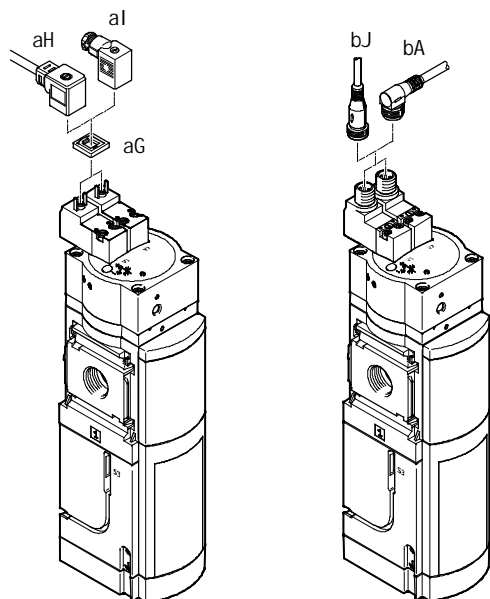
-H- 注意

更多附件：

- 连接模块，用于组合规格 MS4/MS6 或规格 MS9 → Internet: amv, rmv, armv
- 适配件 for 型材安装 → Internet: ipm-80, ipm-40-80, ipm-80-80

电源电压
10V24

电源电压
10V24P



软启动和快速排气阀 MS6-SV-D, MS 系列

外围元件一览

安装元件和附件		单个设备		组合		→ 页码/Internet
		不带连接板	带连接板	不带连接板	带连接板	
1	盖子 MS6-END	-	-	■	-	ms6-end
2	安装板 MS6-AEND	■ ¹⁾	-	■ ¹⁾	-	ms6-aend
3	连接板 kit MS6-AG...	-	■ ¹⁾	-	■ ¹⁾	ms6-ag
	连接板 kit MS6-AQ...	-	■ ¹⁾	-	■ ¹⁾	ms6-aq
4	安装支架 MS6-WB	■	■	-	-	ms6-wb
5	连接模块 MS6-MV	-	■	■	■	ms6-mv
6	安装支架 MS6-WP	■	■	■	■	ms6-wp
	安装支架 (无插图) MS6-WPB/WPE/WPM	■	■	■	■	ms6-wp
7	MS 压力表 AG/RG	■	■	■	■	28
8	适配件用于EN 压力表 ¼ A4	■	■	■	■	28
9	压力表 MA	■	■	■	■	59
aJ	压力传感器, 带 LCD 显示 AD1 ... AD4	■	■	■	■	28
aA	连接电缆 NEBU-M8...-LE3/NEBU-M12...-LE4	■	■	■	■	59
aB	接近开关 2M8/S3, SMT-8M-A...-M8D	■	■	■	■	28, 58
aC	接近开关 2M12/S3, SMT-8M-A...-M12	■	■	■	■	28, 58
aD	接近开关 20E/S3, SMT-8M-A...-OE	■	■	■	■	28, 58
aE	消声器 SO, UOS-1	■	■	■	■	28, 56
aF	消声器 UOS-1-LF	■	■	■	■	56
aG	发光密封件 MEB-LD	■	■	■	■	59
aH	插座, 带电缆 KMEB	■	■	■	■	58
aI	插座 MSSD-EB	■	■	■	■	58
bJ	连接电缆 NEBU-M12G5	■	■	■	■	59
bA	连接电缆 NEBU-M12W5	■	■	■	■	59

1) 连接模块 MS6-MV 5 或安装支架 MS6-WP/WPB/WPE/WPM 6 安装时不需要。

软启动和快速排气阀 MS6-SV-D, MS 系列

型号代码

FESTO

		MS	6	-	SV	-	1/2	-	D	-	10V24	-	20E	-	SO	-	AG
系列																	
MS	标准气源处理装置																
规格																	
6	宽度 62 mm																
气源处理功能																	
SV	软启动和快速排气阀																
气接口																	
1/2	内螺纹 G1/2																
性能水平																	
D	类别 3, 2通道, 符合 EN ISO 13849-1																
电源电压																	
10V24	24 V DC (接口符合 EN 175301)																
10V24P	24 V DC, M12 符合 IEC 61076-2-101																
连接技术																	
2M8	2 接近开关 SMT (带插头电缆 M8x1, 3针, 电缆长度 0.3 m)																
2M12	2 接近开关 SMT (带插头电缆 M12x1, 3针, 电缆长度 0.3 m)																
20E	2 接近开关 SMT (开放式电缆, 电缆长度 5 m)																
消声器																	
	不带消声器																
SO	开放式消声器																
压力表/压力表替代型																	
	盖板																
AG	MS 压力表																

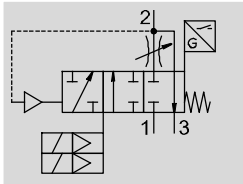
通过模块化产品系统可订购更多派生型 → 28

- 气接口
- 检测范围加大
- 压力表/压力表替代型
- 压力表量程替代型
- 安装方式
- UL 认证
- 气流方向

软启动和快速排气阀 MS6-SV-D, MS 系列

技术参数

功能



- M- 流量
4300 l/min
- Q- 温度范围
-10 ... +50 °C
- L- 工作压力
3.5 ... 10 bar
- W- www.festo.com



电-气动软启动和快速排气阀用于对工业气动管路系统和终端设备快速安全降压，并渐进增压。MS6-SV-D 有两种安全功能：

- 排压
- 意外启动保护（无切换）

MS6-SV-D 采用双通道结构，即内部有两个两通阀，由盖子上的

先导阀 (V1和V2) 单独控制。两个线圈同时通电时这两个阀驱动；MS6-SV-D 从正常位置改变到切换位置。出口压力 p2 按节流设置缓慢增加。接通压力达到后主阀座打开。通过关断两个线圈回到正常位置。

壳体上固定的两个接近开关 (S1和S2) 监控方向控制阀。还可选一个额外的接近开关 (S3) 以监控软启动阀。取决于方向控制阀的监控方式，MS6-SV-D 能够实现不同的类别和安全水平，符合 EN ISO 13849-1。正确集成到控制链中，并正确链

接初始位置感测信号，用于激活（真实性检测）：

- 使用传感器 S1和S2 时，可达到性能水平 d/类别 3，符合 EN ISO 13849-1和EN ISO 13849-2
- 使用传感器 S1, S2和S3时，可达到性能水平 e/类别 4，符合 EN ISO 13849-1和EN ISO 13849-2

-H- 注意

为避免背压，建议该设备配消声器 UOS-1 一起工作。消声器可通过模块化产品系统 (SO → 28)或作为附件 (UOS-1 → 56) 订购。

-H- 注意

MS6-SV-...-D 下游只能安装不破坏排压的设备。MS6-SV-...-D 禁止用作冲压安全阀。

- 符合标准 IEC 61508
- 通过节流阀可调节开关时间延迟，用于渐进增压；主阀座开度约 50%
- 可选压力传感器

安全特性	
符合标准	EN ISO 13849-1和EN ISO 13849-2
安全功能	排气 意外启动保护
性能水平 (PL)	排气: 最高可达类别 3, PL d, 带传感器 S1和S2 排气: 最高可达类别 4, PL e, 带传感器 S1, S2和S3
安全整体性等级 (SIL)	排气: SIL 3
强制操作注意事项	开关频率至少一月一次
CE 标记 (合格声明) ¹⁾	符合欧盟机械指令 符合欧盟电磁兼容性指令
抗冲击	冲击测试, 严重等级 2, 按 FN 942017-5和EN 60068-2-27
抗振动	运输应用测试, 严重等级 2, 按 FN 942017-4和EN 60068-2-6

-H- 注意

强制操作：开关频率至少一月一次

机械式系统并非在受控（如进气）状态下测试。如果过程相关的开关频率（安全排气）少于一月一次，机器操作人员必须强制一次开关。

1) 详见 www.festo.com/sp → Certificates

软启动和快速排气阀 MS6-SV-D, MS 系列

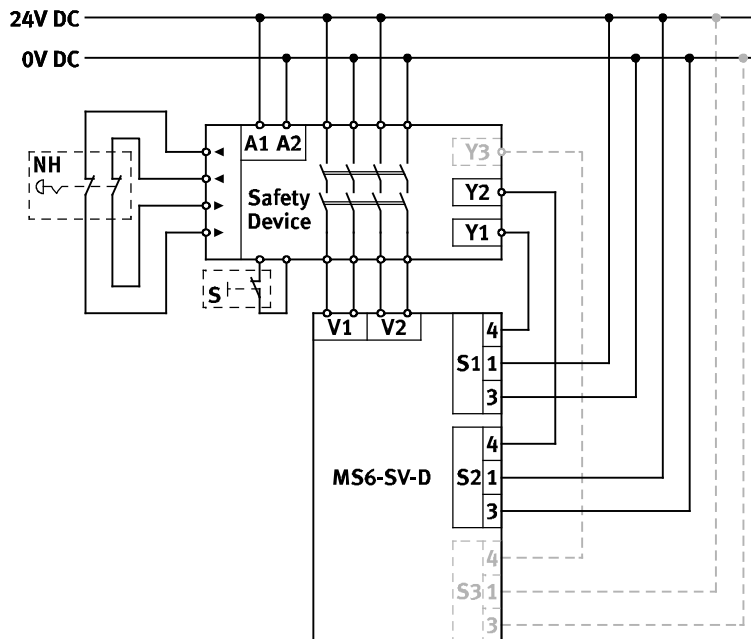
技术参数

开关逻辑	电压 先导阀		开关位置 接近开关			状态
	V1	V2	S1	S2	S3	
在正常位置 (已完全排气的 MS6-SV-D), 先导阀 V1和V2 不会驱动。如果两个先导阀被驱动, MS6-SV-D 首先切换到开关位置1, 当切换压力达到后, 自动切换到开关位置2。	0 V	0 V	1	1	1	正常位置 气口 1 封闭, 通路从气口 2 到 3 打开
	24 V	0 V	0	1	1	正常位置 气口 1 封闭, 通路从气口 2 到 3 打开
	0 V	24 V	1	0	1	正常位置 减少流过节流阀的流量, 从气口 1 到 2, 通路从气口 2 到 3 打开
	24 V	24 V	0	0	1	开关元件位置 1 减少流过节流阀的流量, 从气口 1 到 2, 通路从气口 2 到 3 封闭
	24 V	24 V	0	0	0	开关位置 2 全流量, 从气口 1 到 2, 通路从气口 2 到 3 封闭

接近开关响应时间 ¹⁾		
接近开关	开	关
S1	V1有电压信号后沿变化 max. 4	V1的电压下降后沿变化 max. 4 s .
S2	V2有电压信号后沿变化 max. 4	V2的电压下降后沿变化 max. 4 s
S3	V1和V2有电压信号后, 沿变化 取决于工作压力 p1, 节流位置和系统容积 p2	V1和V2的电压下降后沿变化 max. 5 s . 取决于系统容积 p2

1) 接近开关进行沿改变时, 会发生反跳。已将响应时间考虑在内, 可忽略反跳。
诊断时必须考虑最大指定响应时间。响应时间通常更短。

回路图示例



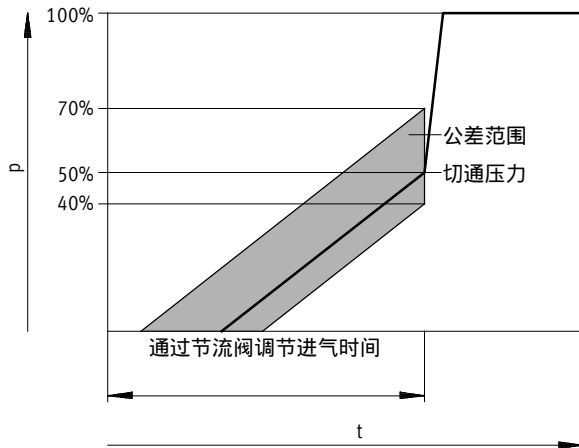
- A1, A2: 电源电压
- S1: 接近开关 S1
- S2: 接近开关 S2
- S3: 接近开关 S3
- NH: 紧急停机 (输入回路)
- 安全设备: 安全开关设备或安全 PLC
- V1: 线圈接口, 先导阀 V1
- V2: 线圈接口, 先导阀 V2
- Y1: 诊断输入 1
- Y2: 诊断输入 2
- Y3: 诊断输入 3
- S: 监控启动 (启动回路)

软启动和快速排气阀 MS6-SV-D, MS 系列

技术参数

切通压力

压力 p 与时间 t 的关系



-H- 注意

+20%/-10% 切通压力公差以工作压力 p_1 为参考系。
例如：工作压力 4 bar 时，许用切通压力从 1.6 bar ... 2.8 bar。

主要技术参数

气口 1, 2	
内螺纹	G $\frac{1}{2}$
连接板 AG...	G $\frac{1}{4}$, Gy, G $\frac{1}{2}$ 或G $\frac{3}{4}$
连接板 AQ...	NPT $\frac{1}{4}$, NPTy, NPT $\frac{1}{2}$ 或NPT $\frac{3}{4}$
气口 3	G1
驱动方式	电
结构特点	活塞阀座
安装方式	通过附件 管式安装
安装位置	任意
压力指示	通过压力传感器显示输出压力，通过 LCD 显示和电气输出 通过压力表显示输出压力 通过带红-绿量程的压力表显示输出压力 G $\frac{1}{4}$ 预置
活塞感测原理	磁性活塞原理
阀功能	两位三通阀，常闭，单电控 软启动功能，可调
无重叠	无
排气功能	无节流
手控装置	无
复位方式	机械复位
控制方式	先导
先导气源	内
密封原理	软

-H- 注意：该产品符合 ISO 1179-1 和 ISO 228-1 标准。

流量特性

气接口	内螺纹 G $\frac{1}{2}$
标准额定流量 $q_{nN}^{1)}$ [l/min]	
主气流方向 1 > 2	4300
标准流量 q_N [l/min], $p_2 = 6 \text{ bar}$	
排气方向 2 > 3	9000 ²⁾
C 数值 [l/s*min]	
主气流方向 1 > 2	19.3
b 数值	
主气流方向 1 > 2	0.21

1) 测量时， $p_1 = 6 \text{ bar}$ 和 $p_2 = 5 \text{ bar}$ ， $\Delta p = 1 \text{ bar}$

2) 相对于大气，测量时带消声器 S

软启动和快速排气阀 MS6-SV-D, MS 系列

技术参数

FESTO

电气参数		
先导阀		
线圈特性		24 V DC; 1.8 W; 许用电压波动 -15%/+10%
电接口	10V24	2 x 插头, 2针, 符合 EN 175301-803, 型式 C
	10V24P	2 x M12x1, 2针, 符合 IEC 61076-2-101
防护等级		IP65, 带插座
持续通电率	[%]	100
最大开关频率	[Hz]	0.5
开关时间, 关	[ms]	40
开关时间, 开	[ms]	130
接近开关		
额定工作电压	[V DC]	24
电接口, 接近开关	2M8	2 x 电缆, 带插头 M8x1, 3针, 可旋转螺纹, 电缆长度 0.3 m
	2M12	2 x 电缆, 带插头 M12x1, 3针, 可旋转螺纹, 电缆长度 0.3 m
	20E	2 x 开放式电缆, 3芯, 电缆长度 5 m
	2M8 + S3	3 x 电缆, 带插头 M8x1, 3针, 可旋转螺纹, 电缆长度 0.3 m
	2M12 + S3	3 x 电缆, 带插头 M12x1, 3针, 可旋转螺纹, 电缆长度 0.3 m
	20E + S3	3 x 开放式电缆, 3芯, 电缆长度 5 m
开关元件功能		常开输出
测量原理		磁阻式
信号状态显示		LED和开关输出
开关输出		PNP

工作和环境条件		
工作压力	[bar]	3.5 ... 10
工作介质		压缩空气, 符合 ISO 8573-1:2010 [7:4:4]
工作/先导介质注意事项		可润滑工作 (以后必须始终用润滑介质)
环境温度	[°C]	-10 ... +50 (0 ... +50) ¹⁾
介质温度	[°C]	-10 ... +50 (0 ... +50) ¹⁾
贮存温度	[°C]	-10 ... +50 (0 ... +50) ¹⁾
耐腐蚀等级 CRC ²⁾		2
噪音水平	[dB(A)]	75 (with 消声器 UOS-1)
CE 标记 (合格声明) ⁴⁾		符合欧盟电磁兼容性指令 ³⁾
		符合欧盟机械指令
认证 (派生型 UL1)		c UL us - Recognized (OL)
认证		RCM Mark

1) 带压力传感器 AD...

2) 耐腐蚀等级 2, 符合 Festo FN 940 070 标准

中度耐腐蚀能力。有可能会产生冷凝水的应用场合。用于表面装饰要求的外部可视件, 与典型的工业应用场合环境气候直接接触。

3) 欲了解元件的适用性, 请登录网址: www.festo.com → Support → User documentation 查询厂商 EC 合格声明。
如果元件易受居住、办公室、商业环境或小企业的限制, 可能有必要采取进一步措施以减少辐射干扰。

4) 详见 www.festo.com/sp → Certificates

重量 [g]	
软启动/快速排气阀	1900
软启动/快速排气阀, 带消声器 UOS-1	2110

材料	
壳体	压铸铝
活塞杆	高合金不锈钢
密封件	NBR
材料注意事项	RoHS合规

软启动和快速排气阀 MS6-SV-D, MS 系列

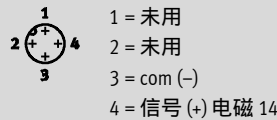
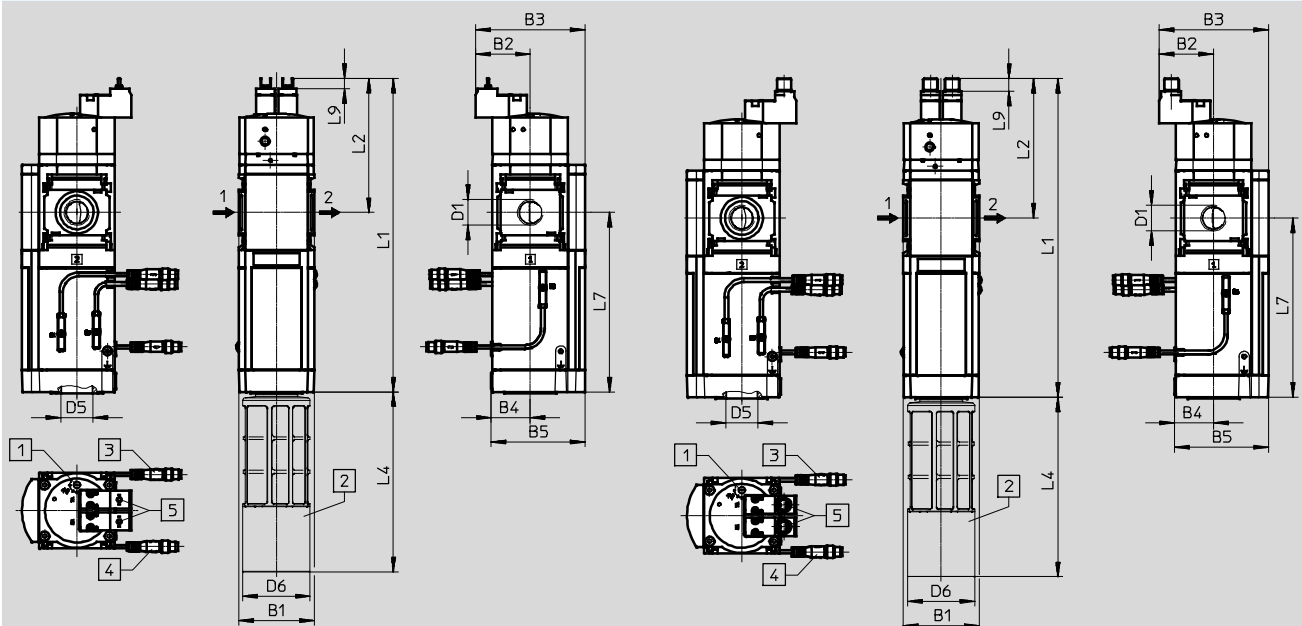
技术参数

尺寸 - 基本型

CAD 相关数据 → www.festo.com

用于电源 10V24, 带内螺纹 1/2
带盖板

用于电源 10V24P, 带内螺纹 1/2
带盖板



- 1 调节螺丝, 用于节流阀
- 2 消声器 U0S-1
- 3 检测范围加大, 派生型 S3:
附加第三个接近开关
SMT, 端口取决于所选的连
接技术 4

- 4 连接技术,
 - 派生型 2M8:
2 接近开关 SMT, 带电缆
(插头 M8x1, 3针,
可旋转螺纹, 电缆长度
0.3 m)
 - 派生型 2M12:
2 接近开关 SMT, 带电缆
(插头 M12x1, 3针,
可旋转螺纹, 电缆长度
0.3 m)
 - 派生型 20E:
2 接近开关 SMT, 带电缆
(开放式, 3芯, 电缆长度
5 m)

- 5 电源电压,
 - 派生型 10V24:
电接口, 符合
EN 175301-803, 2 x 插头,
2针, 型式 C
 - 派生型 10V24P:
电接口, 符合
IEC 61076-2-101, 2 x 插头
M12x1, 2针用于NEBU-M12

→ 气流方向

型号	B1	B2	B3	B4	B5	D1	D5	D6	L1	L2	L4	L7	L9
MS6-SV-1/2-D-10V24	62	45	90	31	76	G1/2	G1	55	257	110	147	147	9
MS6-SV-1/2-D-10V24P									262	115			11

H- 注意: 该产品符合 ISO 1179-1 和 ISO 228-1 标准。

软启动和快速排气阀 MS6-SV-D, MS 系列

技术参数

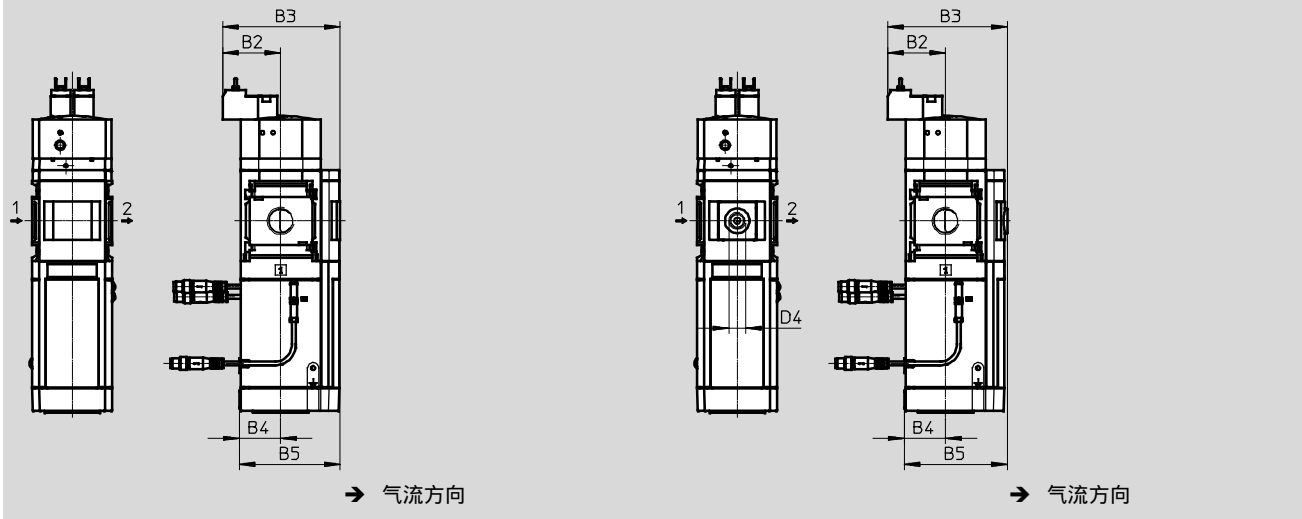
FESTO

尺寸 - 压力表/压力表替代型

CAD 相关数据 → www.festo.com

集成 MS 压力表带标准量程 AG 或红-绿量程 RG, 显示单位 [bar]

适配件 A4 用于 EN 压力表 1/4, 不带压力表



型号	B2	B3	B4	B5	D4
MS6-SV-...-D-...-AG	44	90	31	77	-
MS6-SV-...-D-...-RG	44	91.5	31	78.5	-
MS6-SV-...-D-...-A4	44	91.5	31	78.5	G 1/4

H: 注意: 该产品符合 ISO 1179-1 和 ISO 228-1 标准。

尺寸 - 压力表/压力表替代型

CAD 相关数据 → www.festo.com

压力传感器, 带 LCD 显示 AD1 ... AD4

技术参数 → Internet: sde1



派生型 AD1:
SDE1-D10-G2-MS-L-P1-M8, 带3针插头 M8x1,
1 开关输出 PNP

派生型 AD2:
SDE1-D10-G2-MS-L-N1-M8, 带3针插头 M8x1,
1 开关输出 NPN

派生型 AD3:
SDE1-D10-G2-MS-L-PI-M12, 带4针插头 M12x1,
1 开关输出 PNP 和
4 ... 20 mA 模拟量

派生型 AD4:
SDE1-D10-G2-MS-L-NI-M12, 带4针插头 M12x1,
1 开关输出 NPN 和
4 ... 20 mA 模拟量

型号	B2	B3	B4	B5	D6	L5	L6
MS6-SV-...-D-...-AD1/AD2	44	116	31	103	M8x1	31.2	46.8
MS6-SV-...-D-...-AD3/AD4					M12x1		55.8

H: 注意: 该产品符合 ISO 1179-1 和 ISO 228-1 标准。

软启动和快速排气阀 MS6-SV-D, MS 系列

技术参数

订货数据					
规格	端口	不带消声器, 带盖板		带消声器和MS压力表带标准量程, 显示单位 [bar]	
		订货号	型号	订货号	型号
电接口, 符合 EN 175301-803 (2 x 插头, 2针, 型式 C), 2 接近开关 SMT, 带电缆 (插头 M8x1, 3针, 可旋转螺纹, 电缆长度 0.3 m)					
MS6	G½	8038489	MS6-SV-½-D-10V24-2M8	8038490	MS6-SV-½-D-10V24-2M8-SO-AG
电接口, 符合 IEC 61076-2-101 (2 x 插头 M12x1, 2针用于NEBU-M12), 2 接近开关 SMT, 带电缆 (插头 M12x1, 3针, 可旋转螺纹, 电缆长度 0.3 m)					
MS6	G½	-		8038491	MS6-SV-½-D-10V24P-2M12-SO-AG
电接口, 符合 EN 175301-803 (2 x 插头, 2针, 型式 C), 2 接近开关 SMT, 带电缆 (开放式, 3芯, 电缆长度 5 m)					
MS6	G½	-		8038492	MS6-SV-½-D-10V24-20E-SO-AG

软启动和快速排气阀 MS6-SV-D, MS 系列

订货数据 - 模块化产品

⑩ 必填数据							
模块订货号	系列	规格	功能	气接口	性能水平	电源电压	连接技术
548713	MS	6	SV	½, AG..., AQ...	D	10V24, 10V24P	2M8, 2M12, 20E
订货实例							
548713	MS	6	SV	AGB	D	10V24	20E

订货表					
宽度	[mm]	62	条件	代码	输入代码
⑩ 模块订货号	548713				
系列	标准			MS	MS
规格	6			6	6
功能	软启动和快速排气阀			-SV	-SV
气接口	内螺纹 G½			-½	
	连接板 G¼			-AGB	
	连接板 Gy			-AGC	
	连接板 G½			-AGD	
	连接板 G¾			-AGE	
	连接板 NPT¼			-AQN	
	连接板 NPTy			-AQP	
	连接板 NPT½			-AQR	
	连接板 NPT¾			-AQS	
性能水平	类别 3, 2通道, 符合 EN ISO 13849-1			-D	-D
电源电压	24 V DC (针脚分配符合 EN 175301)			-10V24	
	24 V DC, M12 符合 IEC 61076-2-101			-10V24P	
连接技术	2 接近开关 SMT, 带电缆 插头 M8x1, 3针, 可旋转螺纹, 电缆长度 0.3 m)			-2M8	
	2 接近开关 SMT, 带电缆 (插头 M12x1, 3针, 可旋转螺纹, 电缆长度 0.3 m)			-2M12	
	2 接近开关 SMT, 带电缆 (开放式, 3芯, 电缆长度 5 m)			-20E	

输出订货代码

548713	MS	6	SV		D		
--------	----	---	----	--	---	--	--

软启动和快速排气阀 MS6-SV-D, MS 系列

订货数据 - 模块化产品

① 选项						
检测范围加大	消声器	压力表/压力表替代型	压力表量程替代型	安装方式	UL 认证	气流方向
S3	SO	AG, A4, RG, AD1 ... AD4	PSI, MPA	WP, WPM, WPB, WB	UL1	Z
- S3	- SO	- AG	-	- WPB	-	-

订货表					
宽度	[mm]	62	条件	代码	输入代码
① 检测范围加大	附加接近开关 SMT; 达到性能水平 e 必需; 端口所选连接技术			-S3	
消声器	开放式消声器			-SO	
压力表/压力表替代型	MS 压力表		1	-AG	
	适配件用于 EN 压力表 ¼, 不带压力表			-A4	
	集成压力表, 红-绿量程		1	-RG	
	压力传感器, 带 LCD 显示, 插头 M8, 1 开关输出 PNP, 3 针			-AD1	
	压力传感器, 带 LCD 显示, 插头 M8, 1 开关输出 NPN, 3 针			-AD2	
	压力传感器, 带 LCD 显示, 插头 M12, 1 开关输出 PNP, 4 针, 模拟量输出 4 ... 20 mA			-AD3	
	压力传感器, 带 LCD 显示, 插头 M12, 1 开关输出 NPN, 4 针, 模拟量输出 4 ... 20 mA			-AD4	
压力表量程替代型	psi		2	-PSI	
	MPa		2	-MPA	
安装方式	安装支架标准型			-WP	
	安装支架用于连接气源处理装置		3	-WPM	
	安装支架用于平面大间隙			-WPB	
	安装支架中央后侧 (顶部和底部平面安装), 连接板不需要			-WB	
UL 认证	cULus, 日常使用场所, 用于加拿大和美国			-UL1	
气流方向	气流方向, 从右向左			-Z	

- 1 AG, RG 压力表量程为 bar
- 2 PSI, MPA 仅能组合压力表 AG 或 RG.
带压力表 RG: PSI 仅作为辅助量程 (内圈量程), 外圈量程为 bar
- 3 WPM 仅用于连接板 AGB, AGC, AGD, AGE, AQN, AQP, AQR 或 AQS

输出订货代码

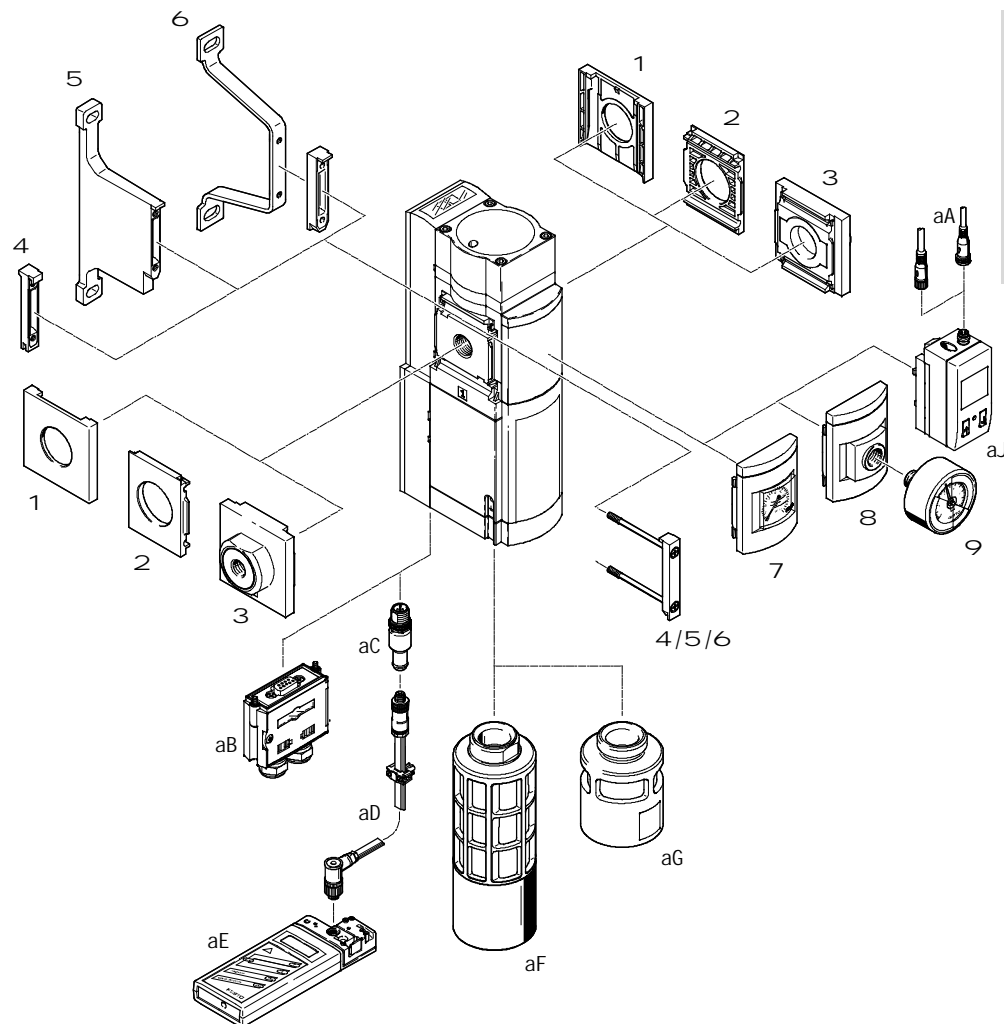
- [] - [] - [] - [] - [] - [] - []

软启动和快速排气阀 MS6-SV-E, MS 系列

外围元件一览

FESTO

软启动和快速排气阀 MS6-SV-E



-H- 注意

更多附件：

- 连接模块，用于组合规格 MS4/MS6 或规格 MS9 →
Internet: amv, rmv, armv
- 连接板，用于型材安装 →
Internet: ipm-80, ipm-40-80, ipm-80-80

软启动和快速排气阀 MS6-SV-E, MS 系列

外围元件一览

FESTO

安装附件和附件		单个设备		组合		→ 页码/Internet
		不带连接板	带连接板	不带连接板	带连接板	
1	盖子 MS6-END	-	-	■	-	ms6-end
2	安装板 MS6-AEND	■ ¹⁾	-	■ ¹⁾	-	ms6-aend
3	连接板-SET MS6-AG...	-	■ ¹⁾	-	■ ¹⁾	ms6-ag
	连接板-SET MS6-AQ...	-	■ ¹⁾	-	■ ¹⁾	ms6-aq
4	连接模块 MS6-MV	-	-	■	■	ms6-mv
5	安装支架 MS6-WPB	■	■	■	■	ms6-wpb
6	安装支架 MS6-WPE	■	■	■	■	ms6-wpe
7	MS 压力表 AG/RG	■	■	■	■	42
8	连接板, 用于 EN 压力表 ¼ A4	■	■	■	■	42
9	压力表 MA	■	■	■	■	59
aJ	压力传感器, 带 LCD 显示 AD1 ... AD4	■	■	■	■	42
aA	连接电缆 NEBU-M8...-LE3/NEBU-M12...-LE4	■	■	■	■	59
aB	多针插座 NECA	■	■	■	■	54
aC	AS-i 配置插头 CACC	■	■	■	■	57
aD	编址电缆 KASI-ADR	■	■	■	■	kasi-asi
aE	编址设备 ASI-PRG-ADR	■	■	■	■	asi-prg-adr
aF	消声器 UOS-1	■	■	■	■	56
aG	消声器 UOS-1-LF	■	■	■	■	56

1) 连接模块 MS6-MV 或安装支架 MS6-WPB/WPE 安装时不需要。

软启动和快速排气阀 MS6-SV-E, MS 系列

FESTO

型号代码

		MS	6	-	SV	-	1/2	-	E	-	10V24	-	SO	-	AG
系列															
MS	标准气源处理装置														
规格															
6	宽度 62 mm														
气源处理功能															
SV	软启动和快速排气阀														
气接口															
1/2	内螺纹 G1/2														
性能水平															
E	类别 4, 2通道, 带自我监控, 符合 EN ISO 13849-1														
电源电压															
10V24	24 V DC														
ASIS	22 ... 31.6 V DC, AS-i Safety at Work, SPEC3.0 型材 7.5.5														
消声器															
	不带消声器														
SO	开放式消声器														
压力表/压力表替代型															
AG	MS 压力表														
AD1	压力传感器, 带 LCD 显示, 插头 M8, 1 开关输出 PNP, 3针 (仅适用电源电压 10V24)														

通过模块化产品系统可订购更多派生型 → 42

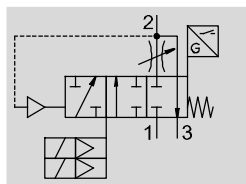
- 气接口
- 压力表/压力表替代型
- 压力表量程替代型
- 多针插座
- 安装方式
- UL 认证
- 气流方向

软启动和快速排气阀 MS6-SV-E, MS 系列

技术参数

FESTO

功能



- M- 流量
4,300 l/min
- Q- 温度范围
-10 ... +50 °C
- L- 工作压力
3.5 ... 10 bar
- W- www.festo.com



电-气动软启动和快速排气阀用于对工业气动管路系统和终端设备快速安全降压，并渐进增压。该设备是一种自行监测、冗余机电系统，符合 EN ISO 13849-1

标准。万一阀内出现故障（例如由于磨损、脏污、电子故障），也能保障安全排气的与安全相关的气动保护目标。得益于双通道结构和监控功能，该设备满足控

制器类别 3和4 的要求。这样最高可达性能水平 "e"。该设备通过电接口（多针插座 NECA Sub-D, 9针或AS-i 连接电缆）接收安全使能信号 (EN1/EN2)。这

些信号来自于市面上有售的电子式或机电式安全开关设备，用于监控机器防护设备（如，紧急停机、光幕、保护罩的电控门开关等）。

-H- 注意

MS6-SV-...-E-10V24 应仅能使用认证的多针插座 NECA。多针插座可通过模块化产品系统 (MP... → 42)或作为附件 (NECA → 54) 订购。

-H- 注意

为避免背压，建议该设备配消声器 UOS-1 一起工作。消声器可通过模块化产品系统 (SO → 42)或作为附件 (UOS-1 → 56) 订购。

-H- 注意

MS6-SV-...-E 下游只能安装不破坏气动保护措施（安全排气）的设备。
MS6-SV-...-E 禁止用作冲压安全阀。

- 性能水平 "e"/类别 4，按 EN ISO 13849-1
- 符合标准 IEC 61508
- 通过节流阀可调节开关时间延迟，用于渐进增压
- 可选压力传感器

安全特性	
型号	MS6-SV-...-E-10V24 MS6-SV-...-E-ASIS
符合标准	EN ISO 13849-1
安全功能	排气
	意外启动保护
性能水平 (PL)	排气: 最高可达类别 4, PL e
安全整体性等级 (SIL)	排气: SIL 3
强制操作注意事项	开关频率至少一月一次
证书签发机构 ¹⁾	IFA 1001180 TÜV Nord, Registration no. 44 799 12 556236 000
CE 标记 (合格声明) ¹⁾	符合欧盟机械指令
	符合欧盟电磁兼容性指令
抗冲击	冲击测试, 严重等级 2, 按 FN 942017-5和EN 60068-2-27
抗振动	运输应用测试, 严重等级 2, 按 FN 942017-4和EN 60068-2-6

1) 详见 www.festo.com/sp → Certificates

-H- 注意 强制操作：开关频率至少一月一次

机械式系统并非在受控（如进气 开关频率（安全排气）少于一月 开关。
）状态下测试。如果过程相关的 一次，机器操作员必须强制一次

MS6-SV-...-E-ASIS 的附加功能:

- 集成压力传感器，兼容AS-i 协议
- 压力监控（欠压/过压）

软启动和快速排气阀 MS6-SV-E, MS 系列

技术参数



针插座 NECA 的工作原理				
使能信号状态		MS6-SV-...-E-10V24 状态, 带multi针插头		
EN1	EN2	NECA-...- MP1	NECA-...- MP3	NECA-...- MP5
0 V	0 V	未增压	MS6-SV-...-E-10V24 进入故障模式。	MS6-SV-...-E-10V24 不进入故障模式, 但保持安全、未增压状态。 注意: 必需通过外部控制器评估/检测交叉电路和故障。
0 V	24 V	MS6-SV-...-E-10V24 进入故障模式。	增压	增压
24 V	24 V	增压	MS6-SV-...-E-10V24 进入故障模式。	MS6-SV-...-E-10V24 不进入故障模式, 但保持安全、未增压状态。 注意: 必需通过外部控制器评估/检测交叉电路和故障。
24 V	0 V	MS6-SV-...-E-10V24 进入故障模式。	未增压	未增压

MS6-SV-...-E-10V24, 带多针插座 NECA

NECA-...- MP1

24 V

GND

– 静态使能信号 (EN1 = 24 V, EN2 = 24 V).

EN1 24V
-

EN2 24V
-

– 时钟使能信号 (EN1 = 0 ... 24 V, EN2 = 0 ... 24 V)用于交叉电路检测。
通过时钟使能信号实现交叉电路检测原则上由安全开关设备/安全 PLC 来执行。

-H- 注意

考虑到不同控制器厂商的时钟输出并未统一标准化, 所以必须对每种控制器逐一进行检测。如果时钟脉冲超出所述极限值, 会被 MS6-SV-...-E-10V24 为故障, 并执行一次安全关断。

EN1 24V
0V

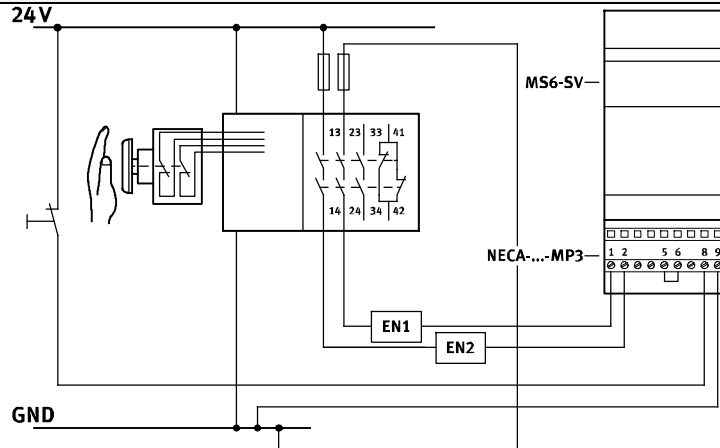
EN2 24V
0V

软启动和快速排气阀 MS6-SV-E, MS 系列

技术参数

MS6-SV-...-E-10V24, 带多针插座 NECA

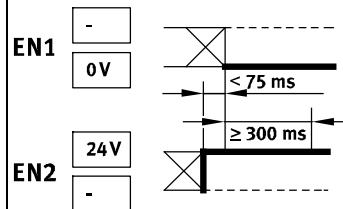
NECA-...-MP3



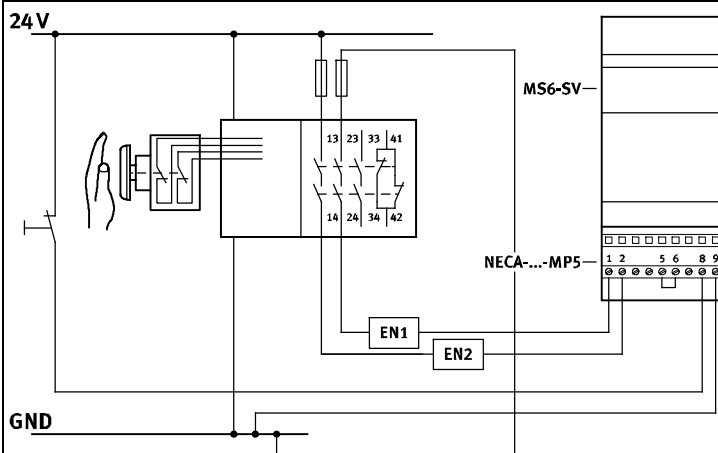
-H- 注意

多针插座 NECA-S1G9-P9-MP3 用于带机电式安全继电器的传统电路。如果在使用中双极半导体输出发生问题，请使用多针插座 NECA-S1G9-P9-MP5。

- 静态使能信号，带反电位。
- 监控使能信号电平变化的延时。
- 交叉电路的检测特性：
 - MS6-SV-...-E-10V24 已排气状态: 保持安全状态和进入故障模式。
 - MS6-SV-...-E-10V24 已增压状态: 进入安全状态和进入故障模式。



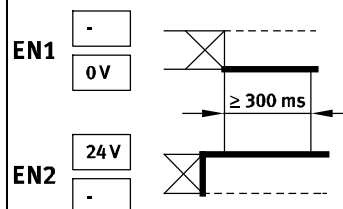
NECA-...-MP5



-H- 注意

使能信号之间的交叉电路(EN1/EN2) 不会被检测，不会造成故障响应。只有正确施加使能信号时系统才会被增压进气。

- 静态使能信号，带反电位。
- 不监控使能信号电平变化的延时。
- 交叉电路的检测特性（通过上游安全开关设备/安全 PLC）：
 - MS6-SV-...-E-10V24 已排气状态: 保持安全状态但不进入故障模式。
 - MS6-SV-...-E-10V24 已增压状态: 进入安全状态但不进入故障模式。
- 使能信号与电源电压电气隔离。



-H- 注意

EN1和EN2 之间的延时必须自动确定。延时的持续时间不会被评估。

软启动和快速排气阀 MS6-SV-E, MS 系列

技术参数

MS6-SV-...-E-ASIS 带驱动器-传感器接口 (AS-i)

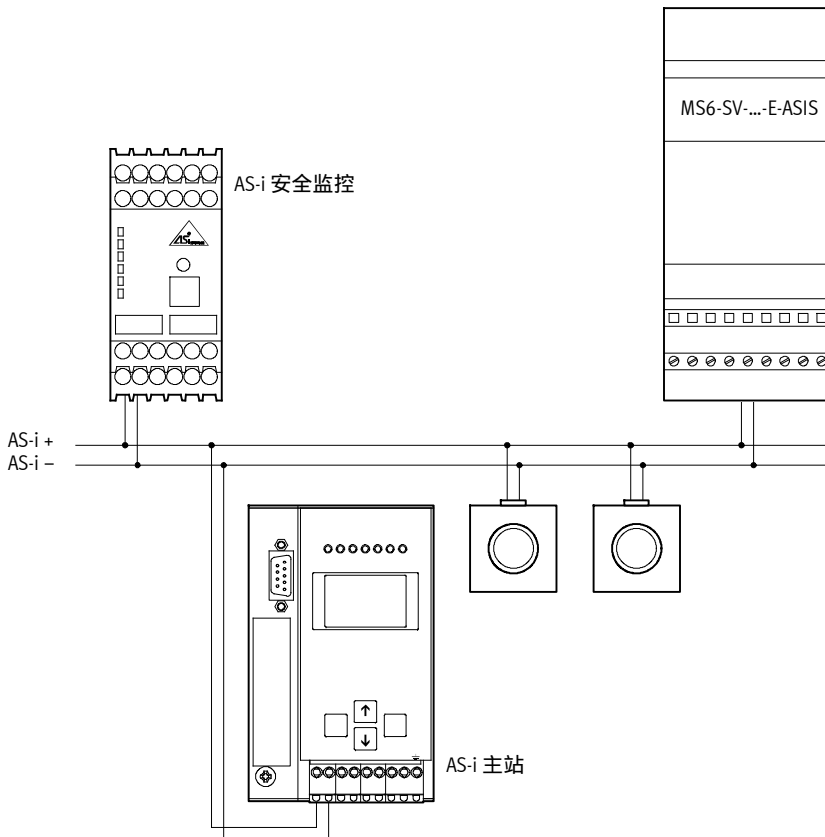
驱动器-传感器接口 (AS-i) 是一种自动化架构中最底层传感器和驱动器联网的系统。它是一种非独有的、开放性的总线系统，只需一根线就可同时传输数据和电。简单方式允许高效率配置的同时还提供可靠的性能。AS-i 系统的网络拓扑结构可方便地按要求进行扩展。一个 AS-i 网络包括一个控制单元、一个所谓的主站和相

关联的传感器和驱动器元件，即所谓的从站。主站会轮询所有配置的从站，与它们交换输入和输出的数据。报文由 4 位的用户数据组成。主站通过串行通信协议与从站通信。

AS-i Safety at Work 是一项认证的标准，能让安全相关的元件被用于 AS-i 系统中。安全型 AS-i 系统

用于安全类应用场合，最高可达类别 4，符合 EN ISO 13849-1 PL "e"。标准元件与安全类元件可混合工作。AS-i 主站将安全类与其它从站同等考虑，将它们整合到网络中。AS-i 系统传输协议和电缆的布局允许传输安全类报文。AS-i 安全监控是核心安全元件，

监控一个 AS-i 系统内分配给它的安全类从站。通过安全类从站与 AS-i 安全监控之间的额外信号传输确保安全功能。这种传输采用特殊的安全协议。对于一次停机或故障请求，AS-i 安全监控在保护模式中能可靠地关断系统，最大反应时间为 40 ms。



软启动和快速排气阀 MS6-SV-E, MS 系列

FESTO

技术参数

主要技术参数		
气接口 1, 2	内螺纹	G½
	连接板 AG...	G¼, Gy, G½或G¾
	连接板 AQ...	NPT¼, NPTy, NPT½或NPT¾
气接口 3	G1	
驱动方式	电	
结构特点	活塞阀座	
安装方式	通过附件	
	管式安装	
安装位置	任意	
压力指示	通过压力传感器显示输出压力, 通过 LCD 显示和电气输出	
	通过压力表显示输出压力	
	通过带红-绿量程的压力表显示输出压力	
	G¼ 预置	
活塞感测原理	电磁活塞原理	
阀功能	两位三通阀, 常闭, 单电控	
	软启动功能, 可调	
无重叠	否	
排气功能	无节流	
手控装置	无	
复位方式	机械复位	
控制方式	先导	
先导气源	内	
密封原理	软	

H: 注意: 该产品符合 ISO 1179-1 和 ISO 228-1 标准。

流量特性	
气接口	内螺纹 G½
标准额定流量 $q_{nN}^{1)}$ [l/min]	
主气流方向 1 > 2	4,300
标准流量 q_N [l/min], $p_2 = 6 \text{ bar}$	
排气方向 2 > 3	9,000 ²⁾
C 数值 [l/s*min]	
主气流方向 1 > 2	19.3
b 数值	
主气流方向 1 > 2	0.21

1) 测量时, $p_1 = 6 \text{ bar}$ 和 $p_2 = 5 \text{ bar}$, $\Delta p = 1 \text{ bar}$

2) 相对于大气, 测量时带消声器 UOS-1

电气参数		
型号	MS6-SV-...-E-10V24	MS6-SV-...-E-ASIS
电接口	Sub-D, 9针	2x M12
额定工作电压 [V DC]	24	-
许用电压波动 [%]	_10	-
工作电压范围用于AS-i [V DC]	-	22 ... 31.6
持续通电率 [%]	100	
最大开关频率 [Hz]	0.5	
开关时间, 关 [ms]	40	
开关时间, 开 [ms]	130	
信号状态显示	LED和浮动触点	LED和via AS-i
防护等级	IP65, 带插座	

软启动和快速排气阀 MS6-SV-E, MS 系列

FESTO

技术参数

AS-i 安全类参数	
型号	MS6-SV-...-E-ASIS
现场总线接口	插座 M12 (AS-i Out)和插头 M12 (AS-i In)
LED 显示	AS-i和状态
设备级诊断	输入用于周期性数字量数据 (排气、进气、故障) 周期性模拟量数值 (进气压力 p1, 输出压力 p2) 非周期性数值 (计数、压力监控、故障、超出开关频率、状态)
产品身份	IO 代码: 0x7 型材: 7.5.5 ID 代码: 0x5 ID1: 0xF ID2: 0x5
供应商 ID AS-i	0x014D
设备 ID AS-i	0x03A6
编址范围	标准从站: 1 ... 31

工作和环境条件		
型号	MS6-SV-...-E-10V24	MS6-SV-...-E-ASIS
工作压力 [bar]	3.5 ... 10	3.5 ... 10
工作介质	压缩空气, 符合 ISO 8573-1:2010 [7:4:4]	
工作/先导介质注意事项	可润滑工作 (以后必须始终用润滑介质)	
环境温度 [°C]	-10 ... +50 (0 ... +50) ¹⁾	0 ... +50
介质温度 [°C]	-10 ... +50 (0 ... +50) ¹⁾	0 ... +50
贮存温度 [°C]	-10 ... +50 (0 ... +50) ¹⁾	0 ... +50
耐腐蚀等级 CRC ²⁾	2	
噪音水平 [dB(A)]	75 (with 消声器 UOS-1)	
CE 标记 (合格声明) ⁴⁾	符合欧盟电磁兼容性指令 ³⁾ 符合欧盟机械指令	
认证 (派生型 UL1)	cULus recognized (OL)	
认证	RCM Mark	

1) 带压力传感器 AD...

2) 耐腐蚀等级 2, 符合 Festo FN 940 070 标准

中度耐腐蚀能力。有可能会产生冷凝水的应用场合。用于表面装饰要求的外部可视件, 与典型的工业应用场合环境气候直接接触。

3) 欲了解元件的适用性, 请登录网址: www.festo.com → Support → User documentation 查询厂商 EC 合格声明。
如果元件易受居住、办公室、商业环境或小企业的限制, 可能有必要采取进一步措施以减少辐射干扰。

4) 详见 www.festo.com/sp → Certificates

重量 [g]	
软启动和快速排气阀	2,000
软启动和快速排气阀, 带消声器 UOS-1	2,200

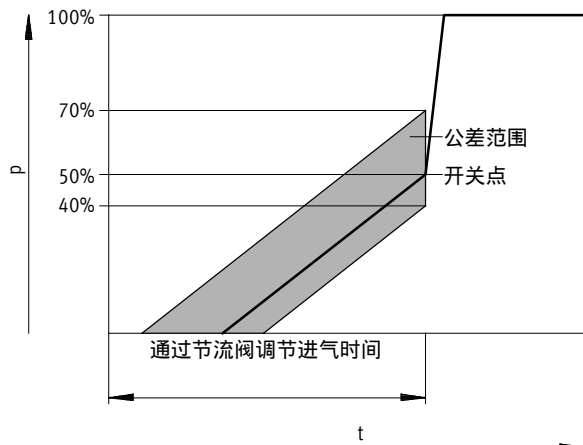
材料	
壳体	压铸铝
活塞杆	高合金不锈钢
密封件	NBR
材料注意事项	RoHS 合规

软启动和快速排气阀 MS6-SV-E, MS 系列

技术参数

开关点

压力 p 与时间 t 的关系



-H- 注意
 +20%/-10% 切通压力公差以工作压力 p_1 为参考系。
 例如：工作压力 4 bar 时，许用切通压力从 1.6 bar ... 2.8 bar。

尺寸 - 基本型

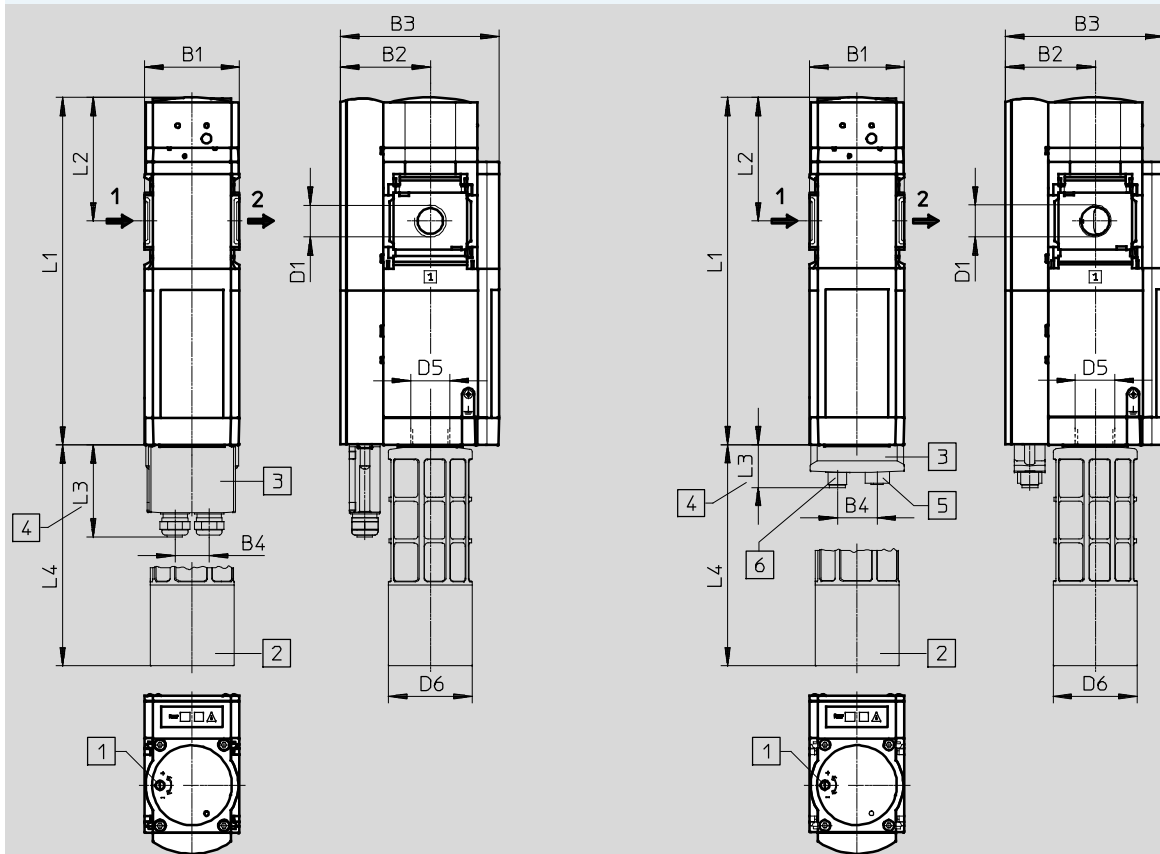
CAD 相关数据 → www.festo.com

用于电源 10V24

带内螺纹 $\frac{1}{2}$ ，带盖板

用于电源 ASIS

带内螺纹 $\frac{1}{2}$ ，带盖板



1 调节螺丝，用于节流阀
 2 消声器 UOS-1

3 多针插座 NECA或AS-i
 配置插头 CACC
 4 不带电缆的尺寸

5 M12 插座, 5针
 6 M12 pin, 5针

→ 气流方向

型号	B1	B2	B3	B4	D1	D5	D6	L1	L2	L3	L4
MS6-SV- $\frac{1}{2}$ -E-10V24	62	59	104	23	G $\frac{1}{2}$	G1	55	228	81	61	145
MS6-SV- $\frac{1}{2}$ -E-ASIS				26						28	

H- 注意：该产品符合 ISO 1179-1 和 ISO 228-1 标准。

软启动和快速排气阀 MS6-SV-E, MS 系列

技术参数

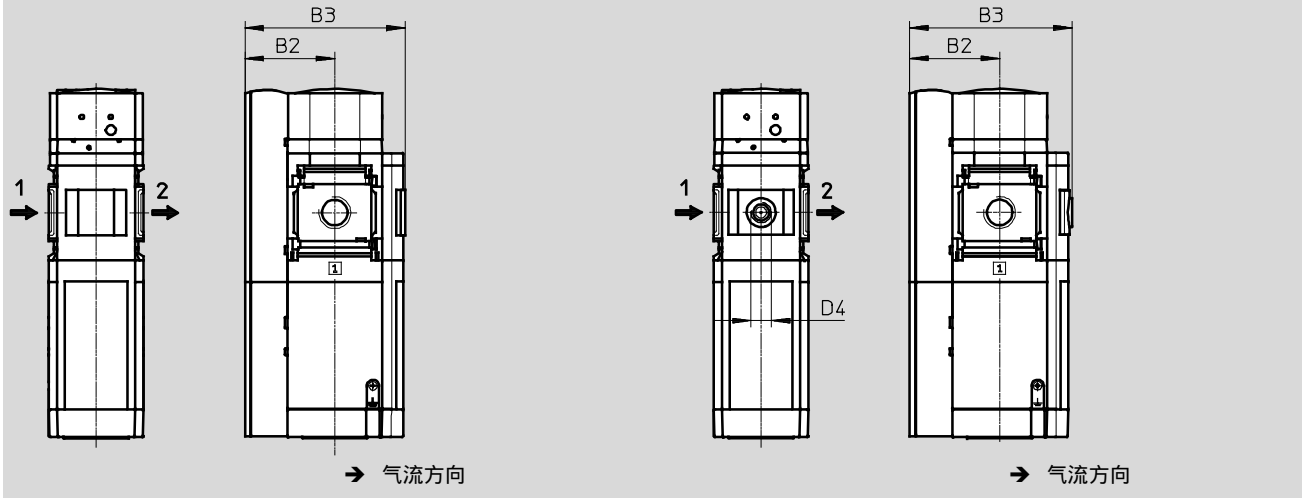


尺寸 - 压力表/压力表替代型

CAD 相关数据 → www.festo.com

集成 MS 压力表带标准量程 AG 或红-绿量程 RG, 显示单位 [bar]

连接板 A4 用于 EN 压力表 1/4, 不带压力表



型号	B2	B3	D4
MS6-SV-...-E-...-AG	59	105	-
MS6-SV-...-E-...-RG	59	106.5	-
MS6-SV-...-E-...-A4	59	106.5	G1/4

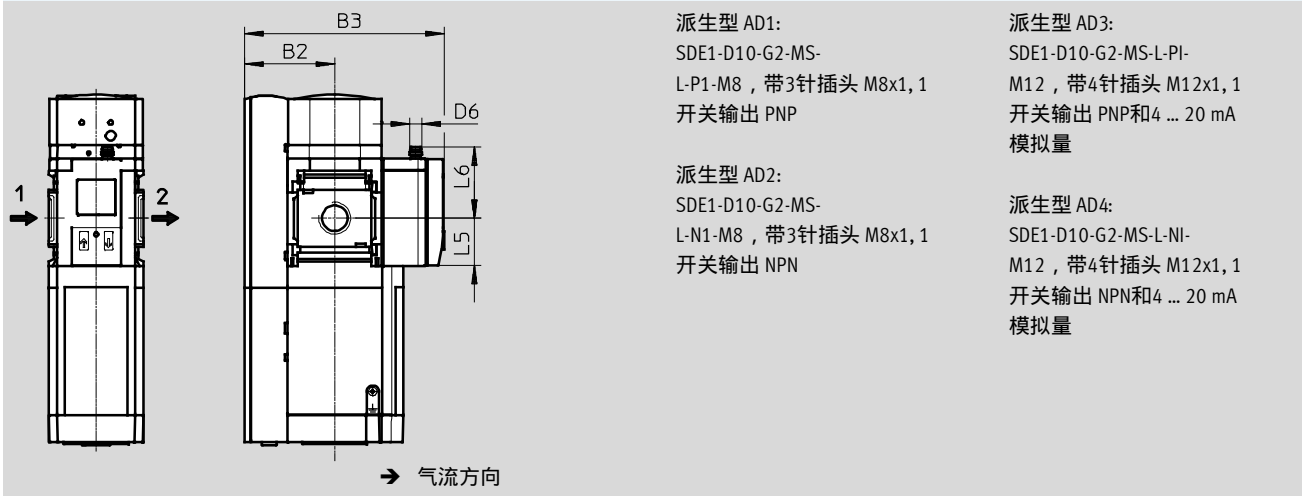
H: 注意: 该产品符合 ISO 1179-1 和 ISO 228-1 标准。

尺寸 - 压力表/压力表替代型

CAD 相关数据 → www.festo.com

压力传感器, 带 LCD 显示 AD1 ... AD4

技术参数 → Internet: sde1



派生型 AD1:
SDE1-D10-G2-MS-
L-P1-M8, 带3针插头 M8x1, 1
开关输出 PNP

派生型 AD2:
SDE1-D10-G2-MS-
L-N1-M8, 带3针插头 M8x1, 1
开关输出 NPN

派生型 AD3:
SDE1-D10-G2-MS-L-PI-
M12, 带4针插头 M12x1, 1
开关输出 PNP和4 ... 20 mA
模拟量

派生型 AD4:
SDE1-D10-G2-MS-L-NI-
M12, 带4针插头 M12x1, 1
开关输出 NPN和4 ... 20 mA
模拟量

型号	B2	B3	D6	L5	L6
MS6-SV-...-E-...-AD1/AD2	59	131	M8x1	31.2	46.7
MS6-SV-...-E-...-AD3/AD4			M12x1		55.8

H: 注意: 该产品符合 ISO 1179-1 和 ISO 228-1 标准。

软启动和快速排气阀 MS6-SV-E, MS 系列

FESTO

技术参数

订货数据 - 电源电压 10V24					
规格	接口	不带消声器		带消声器	
		订货号	型号	订货号	型号
MS 压力表, 显示单位 [bar]					
MS6	G½	548715	MS6-SV-½-E-10V24-AG	548717	MS6-SV-½-E-10V24-SO-AG
压力传感器, 带 LCD 显示, 插头 M8, PNP, 3 针					
MS6	G½	562580	MS6-SV-½-E-10V24-AD1	-	

订货数据 - 电源电压 ASIS					
规格	接口	不带消声器		带消声器	
		订货号	型号	订货号	型号
MS 压力表, 显示单位 [bar]					
MS6	G½	8001480	MS6-SV-½-E-ASIS-AG	8001481	MS6-SV-½-E-ASIS-SO-AG

软启动和快速排气阀 MS6-SV-E, MS 系列

FESTO

订货数据 - 模块化产品

⑩ 必填数据						
模块订货号	系列	规格	功能	气接口	性能水平	电源电压
548713	MS	6	SV	½, AG..., AQ...	E	10V24, ASIS
订货实例						
548713	MS	6	- SV	- AGB	- E	- 10V24

订货表					
宽度	[mm]	62	条件	代码	输入代码
⑩ 模块订货号	548713				
系列	标准			MS	MS
规格	6			6	6
功能	软启动和快速排气阀			-SV	-SV
气接口	内螺纹 G½			-½	
	连接板 G¼			-AGB	
	连接板 Gy			-AGC	
	连接板 G½			-AGD	
	连接板 G¾			-AGE	
	连接板 NPT¼			-AQN	
	连接板 NPTy			-AQP	
	连接板 NPT½			-AQR	
	连接板 NPT¾			-AQS	
性能水平	类别 4, 2通道, 带自我监控, 符合 EN ISO 13849-1			-E	-E
电源电压	24 V DC (针脚分配符合 EN 175301)			-10V24	
	22 ... 31.6 V DC, AS-i Safety at Work, SPEC3.0 型材 7.5.5			-ASIS	

输出订货代码

548713	MS	6	- SV	-	E	-
--------	----	---	------	---	---	---

软启动和快速排气阀 MS6-SV-E, MS 系列

FESTO

订货数据 - 模块化产品

① 选项						
消声器	压力表/压力表替代型	压力表量程替代型	多针插座	安装方式	UL 认证	气流方向
SO	AG, A4, RG, AD1 ... AD4	PSI, MPA	MP1, MP3, MP5	WPB	UL1	Z
- SO	- AG	-	- MP1	- WPB	-	-

订货表		条件	代码	输入代码
宽度	[mm] 62			
① 消声器	开放式消声器		-SO	
压力表/压力表替代型	MS 压力表	1	-AG	
	连接板, 用于 EN 压力表 ¼, 不带压力表	2	-A4	
	集成压力表, 红-绿量程	1	-RG	
	压力传感器, 带 LCD 显示, 插头 M8, 1 开关输出 PNP, 3 针	2	-AD1	
	压力传感器, 带 LCD 显示, 插头 M8, 1 开关输出 NPN, 3 针	2	-AD2	
	压力传感器, 带 LCD 显示, 插头 M12, 1 开关输出 PNP, 4 针, 模拟量输出 4 ... 20 mA	2	-AD3	
	压力传感器, 带 LCD 显示, 插头 M12, 1 开关输出 NPN, 4 针, 模拟量输出 4 ... 20 mA	2	-AD4	
	压力表量程替代型	psi	3	-PSI
	MPa	3	-MPA	
多针插座	Sub-D, 9 针, 螺纹端子, 不带电缆, 静态使能信号 (EN1 = 24 V, EN2 = 24 V)	2	-MP1	
	Sub-D, 9 针, 螺纹端子, 不带电缆, 静态使能信号 (EN1 = 0 V, EN2 = 24 V), 可检测短路	2	-MP3	
	Sub-D, 9 针, 螺纹端子, 不带电缆, 静态使能信号 (EN1 = 0 V, EN2 = 24 V), 使能信号与电源电压电气隔离	2	-MP5	
安装方式	安装支架用于平面大间隙		-WPB	
UL 认证	cULus, 日常使用场所, 用于加拿大和美国		-UL1	
气流方向	气流方向, 从右向左		-Z	

1 AG, RG 压力表量程为 bar

2 A4, AD1, AD2, AD3, AD4, MP1, MP3, MP5
现用于电源 ASIS.

3 PSI, MPA 仅能组合压力表 AG 或 RG.

带压力表 RG: PSI 仅作为辅助量程 (内圈量程), 外圈量程为 bar

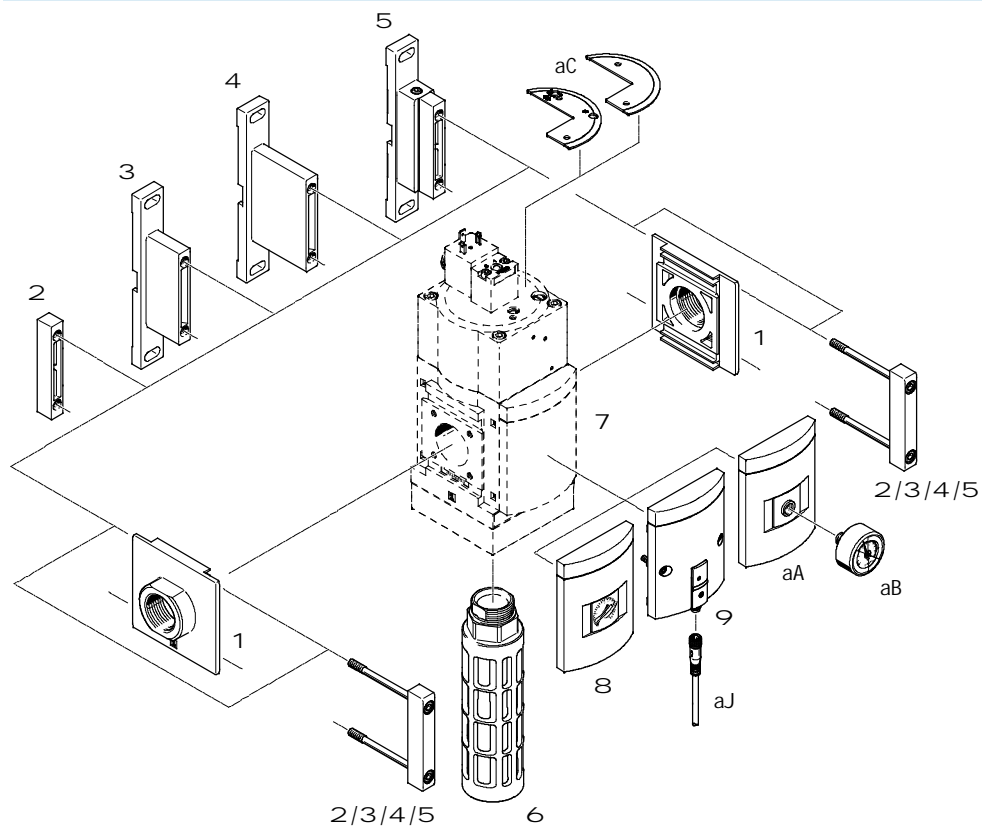
输出订货代码

- [] - [] - [] - [] - [] - [] - []

软启动和快速排气阀 MS9-SV-C, MS 系列

外围元件一览

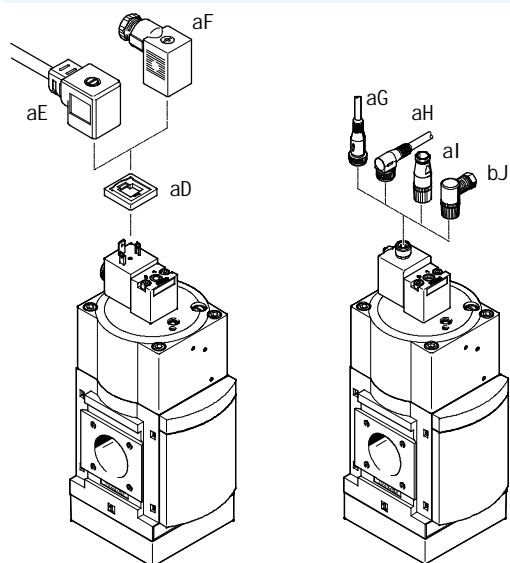
软启动和快速排气阀 MS9-SV-C



-H- 注意
 更多附件：
 - 连接模块，用于组合规格 MS6, MS9或MS12
 → Internet: rmv, armv

电源电压
 V24/V110/V230

电源电压
 10V24P



软启动和快速排气阀 MS9-SV-C, MS 系列

外围元件一览

FESTO

安装附件和附件		单个设备		组合	→ 页码/In- ternet
		带内螺纹 3/4/1/N3/4/N1	带连接板 AG.../AQ...	模块，不带连接螺纹， 不带连接板 G/NG	
1	连接板-SET MS9-AG...	-	■	■	ms9-ag
	连接板-SET MS9-AQ...	-	■	■	ms9-aq
2	连接模块 MS9-MV	-	-	■	ms9-mv
3	安装支架 MS9-WP	■	■	■	ms9-wp
4	安装支架 MS9-WPB	■	■	■	ms9-wp
5	安装支架 MS9-WPM	■	■	■	ms9-wp
6	消声器 U-1-B	■	■	■	58
7	盖板 VS	■	■	■	52
8	MS 压力表 AG/RG	■	■	■	52
9	压力传感器，带工作状态指示器 AD7 ... AD10	■	■	■	52
aJ	连接电缆 NEBU-M8...-LE3	■	■	■	59
aA	连接板，用于 EN 压力表 1/4 A4	■	■	■	52
aB	压力表 MA	■	■	■	59
aC	盖子 MS9-SV-MH/MK	■	■	■	57
aD	发光密封件 MC-LD	■	■	■	59
aE	连接电缆 KMC	■	■	■	58
aF	插座 MSSD-C	■	■	■	58
aG	连接电缆 NEBU-M12G5	■	■	■	59
aH	连接电缆 NEBU-M12W5	■	■	■	59
aI	传感器插座 SIE-GD	■	■	■	59
bJ	直角式插座 SIE-WD	■	■	■	59

软启动和快速排气阀 MS9-SV-C, MS 系列

型号代码

FESTO

		MS	9	-	SV	-	G	-	C	-	V24	-	S	-	VS
系列															
MS	标准气源处理装置														
规格															
9	宽度 90 mm														
气源处理功能															
SV	软启动和快速排气阀														
气接口															
G	模块, 不带连接螺纹, 不带连接板														
性能水平															
C	类别 1, 符合 EN ISO 13849-1														
电源电压															
V24	电源电压 24 V DC														
消声器															
S	消声器														
压力表/压力表替代型															
VS	盖板														

通过模块化产品系统可订购更多派生型 → 52

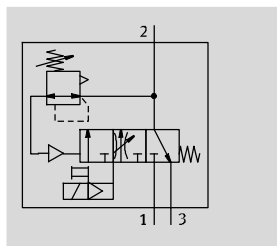
- 气接口
- 电源电压
- 压力表/压力表替代型
- 压力表量程替代型
- 安装方式
- 防篡改
- UL 认证
- 气流方向

软启动和快速排气阀 MS9-SV-C, MS 系列

FESTO

技术参数

功能



- M- 流量
8,300 ... 16,550 l/min
- Q- 温度范围
0 ... +60 °C
- L- 工作压力
3.5 ... 16 bar
- W- www.festo.com



电-气动软启动和快速排气阀用于系统元件的渐进增压和快速排气（单通道）

端盖内的主节流阀实现渐进提高输出压力 p2。一旦输出压力 p2 达到了设定的压力切换点（切换压力），阀打开，输出全部的压力 p1。

- 适用于空间有限、流量大的应用场合，中等安全要求，最高可达 1，性能水平 "c"
- 进气和排气流量大
- 通过节流阀设置进气流量，用于渐进增压
- 可调压力切换点
- 可选压力传感器
- 可选盖子，用作控制部分的防篡改

安全特性	
符合标准	EN ISO 13849-1
安全功能	排气
性能水平 (PL)	排气: 最高可达类别 1, PL c
抗冲击	冲击测试, 严重等级 1, 按 FN 942017-5和EN 60068-2-27
抗振动	运输应用测试, 严重等级 1 to FN 942017-4和EN 60068-2-6

主要技术参数		
气接口 1, 2	内螺纹	G $\frac{3}{4}$, G1, NPT $\frac{3}{4}$ 或NPT1
	连接板 AG...	G $\frac{1}{2}$, G $\frac{3}{4}$, G1, G1 $\frac{1}{4}$ 或G1 $\frac{1}{2}$
	连接板 AQ...	NPT $\frac{1}{2}$, NPT $\frac{3}{4}$, NPT1, NPT1 $\frac{1}{4}$ 或NPT1 $\frac{1}{2}$
	模块, 不带连接螺纹/板 G/NG	-
气接口 3	G1 (NPT1) ¹⁾	
驱动方式	电	
结构特点	活塞滑阀	
安装方式	通过附件	
	管式安装	
安装位置	任意	
压力指示	通过压力传感器显示输出压力, 通过工作状态指示器和电气输出	
	通过压力表显示输出压力	
	通过带红-绿量程的压力表显示输出压力	
	G $\frac{1}{4}$ 预置	
阀功能	两位三通阀, 常闭, 单电控	
	软启动功能, 可调	
排气功能	无节流	
复位方式	机械复位	
控制方式	先导	
密封原理	软	

1) 仅适用于N $\frac{3}{4}$ /N1/AQ.../NG 不带消声器 S

H- 注意: 该产品符合 ISO 1179-1 和 ISO 228-1 标准。

软启动和快速排气阀 MS9-SV-C, MS 系列

FESTO

技术参数

电气参数		
线圈特性	V24	24 V DC: 8.4 W; 许用电压波动 $\pm 10\%$
	10V24P	24 V DC: 2.7 W; 许用电压波动 $\pm 10\%$
	V110	110 V AC: 50/60 Hz; 启动功率 14.5 VA; 保持功率 10.5 VA; 许用电压波动 $\pm 10\%$
	V230	230 V AC: 50/60 Hz; 启动功率 14.5 VA; 保持功率 10.5 VA; 许用电压波动 $\pm 10\%$
电接口	V24, V110, V230	插头, 方形符合 EN 175301-803, 型式 A
	10V24P	M12x1, 4针, 符合 IEC 61076-2-101, 符合 DESINA
防护等级		IP65, 带插座
持续通电率	[%]	100

流量特性							
气接口	内螺纹		连接板				
	$\frac{3}{4}$ /N $\frac{3}{4}$	1/N1	AGD/AQR	AGE/AQS	AGF/AQT	AGG/AQU	AGH/AQV
标准额定流量 q_{N1} [l/min]							
主气流方向 1 > 2	14,150	16,460	8,300	13,250	16,340	16,550	15,910
标准流量 q_n [l/min]							
用于 exhaust 6 > 0 bar, 带消声器 S	21,450	20,870	21,720	20,900	20,370	19,730	19,850
C 数值 [l/s*min]							
主气流方向 1 > 2	57.61	69.59	31.43	54.24	68.24	68.45	66.07
排气方向 2 > 3	55.52	54.01	56.22	54.07	52.73	51.06	51.36
b 数值							
主气流方向 1 > 2	0.37	0.32	0.47	0.37	0.34	0.35	0.35
排气方向 2 > 3	0.49	0.46	0.60	0.49	0.47	0.45	0.44

1) 测量时, $p_1 = 6 \text{ bar}$ 和 $p_2 = 5 \text{ bar}$, $\Delta p = 1 \text{ bar}$

工作和环境条件			
派生型	Coil characteristic V24	Coil characteristic 10V24P	Coil characteristic V110, V230
工作压力 [bar]	3.5 ... 16 (3.5 ... 10) ²⁾	3.5 ... 10	3.5 ... 16 (3.5 ... 10) ²⁾
工作介质	压缩空气, 符合 ISO 8573-1:2010 [7:4:4]		
工作/先导介质注意	可用润滑介质工作 (以后必须始终用润滑介质)		
环境温度 [°C]	0 ... +60 (0 ... +50) ²⁾		
介质温度 [°C]	0 ... +60 (0 ... +50) ²⁾		
贮存温度 [°C]	0 ... +60 (0 ... +50) ²⁾		
耐腐蚀等级 CRC ¹⁾	2		
噪音水平 ³⁾ [dB(A)]	93 (with 消声器 S)		
CE 标记 (合格声明)	-	-	符合欧盟低电压指令
认证 (派生型 UL1)	cULus recognized (OL)		-

1) 耐腐蚀等级 2, 符合 Festo FN 940 070 标准
中度耐腐蚀能力。有可能会产生冷凝水的应用场合。用于表面装饰要求的外部可视件, 与典型的工业应用场合环境气候直接接触。

2) 带压力传感器 AD...

3) 排气压力 10 bar, 距离为 1 m

重量 [g]	
软启动/快速排气阀	2,970
软启动/快速排气阀, 带消声器 S	3,200

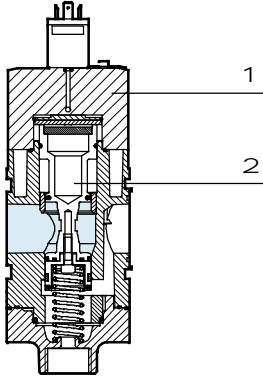
软启动和快速排气阀 MS9-SV-C, MS 系列

技术参数

FESTO

材料

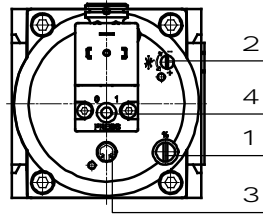
剖面图



软启动和快速排气阀

1 壳体	压铸铝
2 活塞滑阀	黄铜
- 密封件	NBR
材料注意事项	RoHS合规

调节元件



- 1 螺丝, 用于调节压力切换点
- 2 节流螺丝, 用于调节进气时间
- 3 软启动和快速排气阀手控装置:
- 电磁线圈或先导电磁阀上的手控装置驱动后, 锁定/自复位
- 4 先导电磁阀上的手控装置:
- 按钮式, 上方驱动

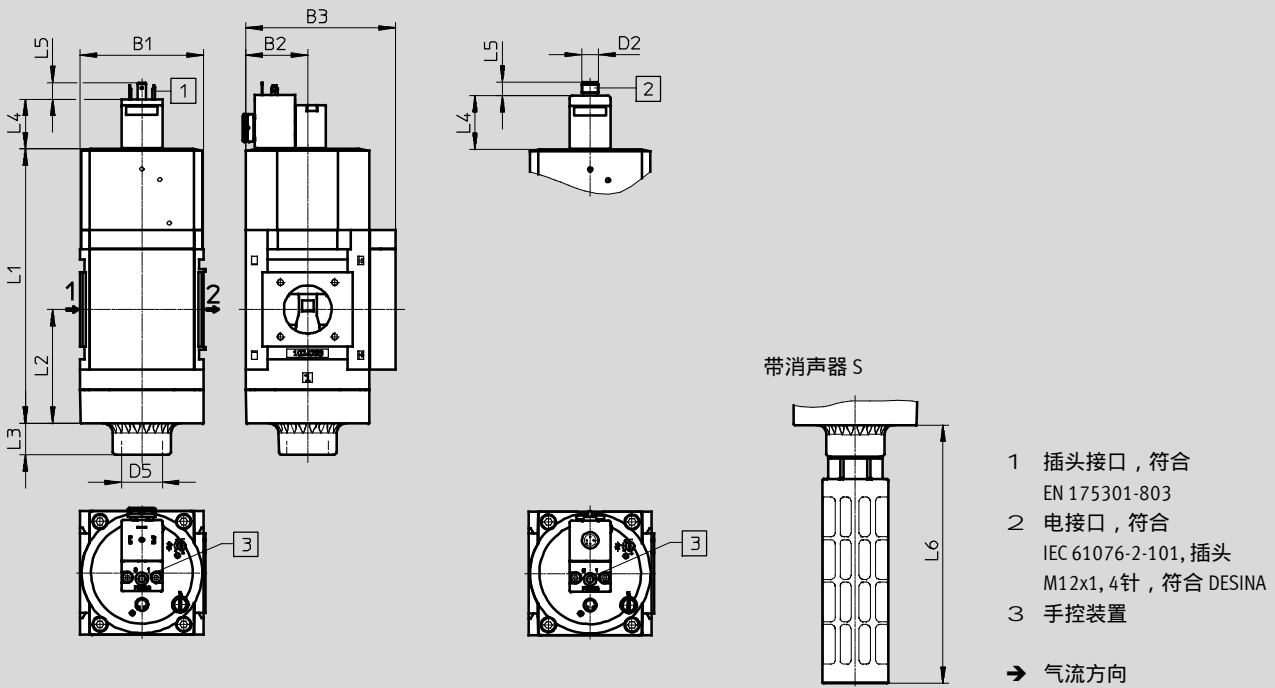
尺寸 - 基本型

CAD 相关数据 → www.festo.com

模块, 不带连接螺纹, 不带连接板 G/NG, 带盖板 VS

电源电压 V24/V110/V230

电源电压 10V24P



型号	B1	B2	B3	D2	D5	L1	L2	L3	L4	L5	L6
MS9-SV-G/NG-...-V24/V110/V230	90	45	109	-	G1	200	83	23	36.4	12	189
MS9-SV-G/NG-...-10V24P				M12x1	(NPT1) ¹⁾				39.2	10	

1) 仅适用于N¾/N1/AQ.../NG 不带消声器 S

软启动和快速排气阀 MS9-SV-C, MS 系列

技术参数

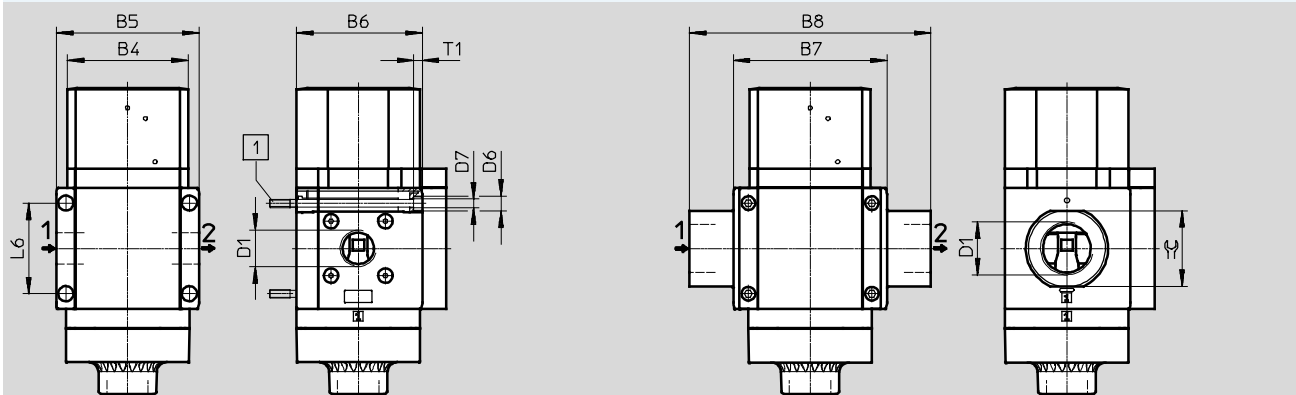
FESTO

尺寸 - 连接螺纹/连接板

带内螺纹 $\frac{3}{4}$ "/N $\frac{3}{4}$ "/N1

CAD 相关数据 → www.festo.com

带连接板 AG.../AQ...



1 安装螺丝 M6xmin.90, 符合 DIN 912
(不包括在供货范围内)用于平面安装, 不带安装支架

→ 气流方向

型号	B4	B5	B6	B7	B8	D1	D6	D7	L6	T1	β
MS9-SV- $\frac{3}{4}$ "	90	104	91.5	-	-	G $\frac{3}{4}$	11	6.5	66	6	-
MS9-SV-1						G1					
MS9-SV-AGD	-	-	-	112	132	G $\frac{1}{2}$	-	-	-	-	30
MS9-SV-AGE					132	G $\frac{3}{4}$					36
MS9-SV-AGF					142	G1					41
MS9-SV-AGG					162	G1 $\frac{1}{4}$					50
MS9-SV-AGH					176	G1 $\frac{1}{2}$					55
MS9-SV-N $\frac{3}{4}$ "	90	104	91.5	-	-	NPT $\frac{3}{4}$ -14	11	6.5	66	6	-
MS9-SV-N1						NPT1-11 $\frac{1}{2}$					
MS9-SV-AQR	-	-	-	112	132	NPT $\frac{1}{2}$ -14	-	-	-	-	30
MS9-SV-AQS					132	NPT $\frac{3}{4}$ -14					36
MS9-SV-AQT					142	NPT1-11 $\frac{1}{2}$					41
MS9-SV-AQU					162	NPT1 $\frac{1}{4}$ -11 $\frac{1}{2}$					50
MS9-SV-AQV					176	NPT1 $\frac{1}{2}$ -11 $\frac{1}{2}$					55

H: 注意: 该产品符合 ISO 1179-1 和 ISO 228-1 标准。

软启动和快速排气阀 MS9-SV-C, MS 系列

技术参数

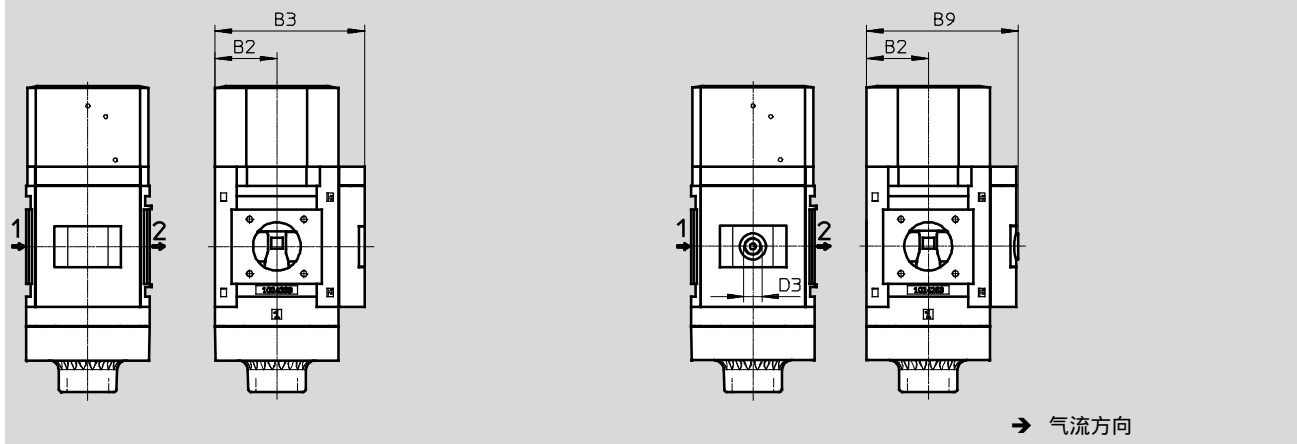
FESTO

尺寸 - 压力表/压力表替代型

CAD 相关数据 → www.festo.com

集成 MS 压力表带标准量程 AG 或红-绿量程 RG

连接板 A4 用于 EN 压力表 1/4, 不带压力表



型号	B2	B3	B9	D3
MS9-SV-...-AG/RG	45	109	-	-
MS9-SV-...-A4		-	110	G1/4

H: 注意: 该产品符合 ISO 1179-1 和 ISO 228-1 标准。

尺寸 - 压力表/压力表替代型

CAD 相关数据 → www.festo.com

压力传感器, 带工作状态指示器 AD7 ... AD10

技术参数 → Internet: sde5



派生型 AD7:
SDE5-D10-O-...-P-M8, 带3针插头
M8x1, 阈值比较, 1 开关输出
PNP, 常开输出

派生型 AD9:
SDE5-D10-O3-...-P-M8, 带3针插
头 M8x1, 区域值比较, 1
开关输出 PNP, 常开输出

派生型 AD8:
SDE5-D10-C-...-P-M8, 带3针插头
M8x1, 阈值比较, 1 开关输出
PNP, 常闭输出

派生型 AD10:
SDE5-D10-C3-...-P-M8, 带3针插
头 M8x1, 区域值比较, 1
开关输出 PNP, 常闭输出

型号	B2	B11	D3
MS9-SV-...-AD7/AD8/AD9/AD10	45	112	M8

订货数据

规格	接口	带消声器	
		订货号	型号
盖板			
MS9	-	570737	MS9-SV-G-C-V24-S-VS

软启动和快速排气阀 MS9-SV-C, MS 系列

FESTO

订货数据 - 模块化产品

⑩ 必填数据						
模块订货号	系列	规格	功能	气接口	性能水平	电源电压
562176	MS	9	SV	¾, 1, AG..., N¾, N1, AQ..., G, NG	C	V24, 10V24P, V110, V230
订货实例						
562176	MS	9	SV	1	C	V24

订货表						
宽度	[mm]	90	条件	代码	输入代码	
⑩	模块订货号	562176				
	系列	标准		MS		MS
	规格	9		9		9
	功能	软启动和快速排气阀		-SV		-SV
	气接口	内螺纹 G¾		-¾		
		内螺纹 G1		-1		
		连接板 G½		-AGD		
		连接板 G¾		-AGE		
		连接板 G1		-AGF		
		连接板 G1¼		-AGG		
		连接板 G1½		-AGH		
		内螺纹 NPT¾		-N¾		
		内螺纹 NPT1		-N1		
		连接板 NPT½		-AQR		
		连接板 NPT¾		-AQS		
		连接板 NPT1		-AQT		
		连接板 NPT1¼		-AQU		
		连接板 NPT1½		-AQV		
		模块, 不带连接螺纹, 不带连接板		-G		
		模块, 不带连接螺纹, 不带连接板		-NG		
	性能水平	类别 1, 1通道, 符合 EN ISO 13849-1		-C		-C
	电源电压	24 V DC (针脚分配符合 EN 175301), 16 bar		-V24		
		24 V DC, M12 符合 IEC 61076-2-101, 10 bar		-10V24P		
		110 V AC (针脚分配符合 EN 175301), 16 bar		-V110		
		230 V AC (针脚分配符合 EN 175301), 16 bar		-V230		

输出订货代码

562176	MS	9	-	SV	-		-	C	-	
--------	----	---	---	----	---	--	---	---	---	--

软启动和快速排气阀 MS9-SV-C, MS 系列

订货数据 - 模块化产品

①	②	③ 选项				
消声器	压力表/压力表替代型	压力表量程替代型	安装方式	防篡改	UL 认证	气流方向
S	AG, VS, A4, RG, AD7 ... AD10	PSI, MPA, BAR	WP, WPM, WPB	MH, MK	UL1	Z
- S	- AG	-	-	-	-	-

订货表		条件	代码	输入代码
宽度	[mm] 90			
① 消声器	消声器		-S	
② 压力表/压力表替代型	MS 压力表		-AG	
	盖板		-VS	
	连接板, 用于 EN 压力表 1/4, 不带压力表		-A4	
	集成压力表, 红-绿量程	1	-RG	
	压力传感器, 带工作状态指示器, 插头 M8, 阈值比较, PNP, 常开输出	2	-AD7	
	压力传感器, 带工作状态指示器, 插头 M8, 阈值比较, PNP, 常闭输出	2	-AD8	
	压力传感器, 带工作状态指示器, 插头 M8, 区域值比较, PNP, 常开输出	2	-AD9	
	压力传感器, 带工作状态指示器, 插头 M8, 区域值比较, PNP, 常闭输出	2	-AD10	
③ 压力表量程替代型	psi	3	-PSI	
	MPa	3	-MPA	
	bar	3	-BAR	
安装方式	安装支架标准型	4	-WP	
	安装支架用于连接气源处理装置	4	-WPM	
	安装支架用于平面大间隙	4	-WPB	
防篡改	不带手控装置 (软启动/快速排气阀手控装置锁定, 调节螺丝开放, 先导电磁阀手控装置锁定)		-MH	
	完整 (软启动/快速排气阀手控装置锁定, 调节螺丝锁定, 先导电磁阀手控装置锁定)		-MK	
UL 认证	cULus, 日常使用场所, 用于加拿大和美国	5	-UL1	
气流方向	气流方向, 从右向左		-Z	

- | | | | |
|-----------------------|--|-----------------|-------------------|
| 1 RG | 不适用于替代压力表量程 PSI, PSI 仅作为辅助量程 (内圈量程), 外圈量程为 bar | 3 PSI, MPA, BAR | 仅能组合压力表 AG或RG. |
| 2 AD7, AD8, AD9, AD10 | 测量范围 max. 10 bar | 4 WP, WPM, WPB | 不适用于气接口 G, NG |
| | | 5 UL1 | 不适用于电源 V110, V230 |

输出订货代码

- S - - - - -

软启动和快速排气阀 MS-SV, MS 系列

附件

FESTO

多针插座 NECA

(模块化产品系统中的订货代码:

MP1/MP3/MP5)

- 用于软启动和快速排气阀

MS6-SV-E-10V24



技术参数		
安装方式		通过通孔
电接口 1		Sub-D 9针
电接口 2		螺纹端子 9针
工作电压范围	[V DC]	21.6 ... 26.4
额定工作电压	[V DC]	24
可接受电流负载	[A]	1.0
横截面	[mm ²]	0.34 ... 1.0, 不带线芯末端套
	[mm ²]	0.34 ... 0.5, 带线芯末端套
许用电缆直径	[mm]	5.0 ... 10.0
防护等级, 符合 IEC 60529		IP65

工作和环境条件		
相对空气湿度		95%, 非凝结
环境温度	[°C]	0 ... +50
贮存温度	[°C]	-20 ... +70
耐腐蚀等级 CRC ¹⁾		2

1) 耐腐蚀等级 2, 符合 Festo FN 940 070 标准

中度耐腐蚀能力。有可能会产生冷凝水的应用场合。用于表面装饰要求的外部可视件, 与典型的工业应用场合环境气候直接接触。

材料	
壳体	加强型聚酰胺
螺丝	钢
联管螺母	黄铜
密封件	NBR

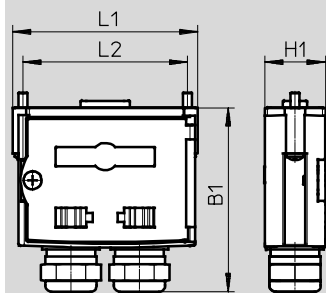
软启动和快速排气阀 MS-SV, MS 系列

附件

FESTO

尺寸

CAD 相关数据 → www.festo.com



B1	H1	L1	L2
61	20	61	54.1

订货数据

说明	接口	重量 [g]	订货号	型号
用于MS6-SV-E-10V 24	不带电缆, 静态使能信号 (EN1 = 24 V, EN2 = 24 V)	60	548719	NECA-S1G9-P9-MP1
	不带电缆, 静态使能信号 (EN1 = 0 V, EN2 = 24 V), 可检测交叉电路	60	552703	NECA-S1G9-P9-MP3
	不带电缆, 静态使能信号 (EN1 = 0 V, EN2 = 24 V), 使能信号与电源电压电气隔离	60	573695	NECA-S1G9-P9-MP5

软启动和快速排气阀 MS-SV, MS 系列

附件

消声器 UOS-1

(模块化产品系统中的订货代码: S0)

- 用于软启动和快速排气阀 MS6-SV-D/E

消声器 UOS-1-LF

- 用于软启动和快速排气阀 MS6-SV-D/E

-H- 注意

节省空间的消声器 UOS-1-LF 仅可用于排气流量小的应用场合。软启动和快速排气阀 MS6-SV-D/E 气口 2 必须采用连接板 MS6-AGB 变径为 G $\frac{1}{4}$ 。



UOS-1



UOS-1-LF

技术参数

气接口	G1
结构特点	开放式消声器
安装方式	通过外螺纹
安装位置	任意
螺纹口密封方式	无密封

工作和环境条件

工作压力 [bar]	0 ... 10
工作介质	压缩空气符合 ISO 8573-1:2010 [-:-:-]
环境温度 [°C]	-10 ... +50
耐腐蚀等级 CRC ¹⁾	2

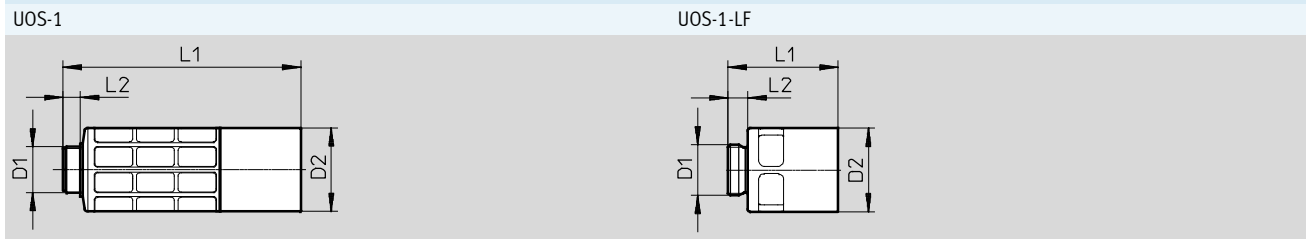
1) 耐腐蚀等级 2, 符合 Festo FN 940 070 标准
中度耐腐蚀能力。有可能会产生冷凝水的应用场合。用于表面装饰要求的外部可视件, 与典型的工业应用场合环境气候直接接触。

材料

型号	UOS-1	UOS-1-LF
壳体	POM	精制铝合金
套	精制铝合金	-
消声器插件	PE	
材料注意事项	RoHS 合规 不含铜和聚四氟乙烯	

尺寸

CAD 相关数据 → www.festo.com



型号	D1	D2	L1	L2
UOS-1	G1	55	156.5	11.5
UOS-1-LF			72.2	13

订货数据

说明	重量 [g]	订货号	型号
用于 MS6-SV-D/E	用于大排气流量	200	552252 UOS-1
	用于小排气流量	157.9	1901207 UOS-1-LF

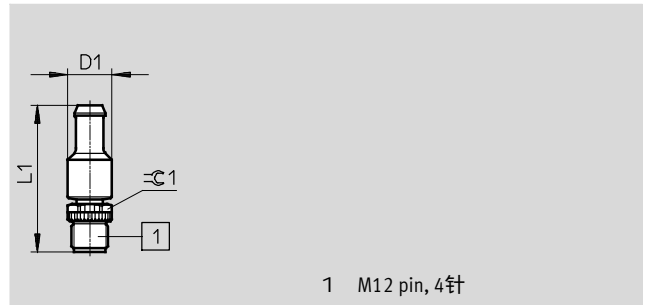
软启动和快速排气阀 MS-SV, MS 系列

附件

AS-i 配置插头 CACC

- 用于软启动和快速排气阀
MS6-SV-E-ASIS

材料注意事项: RoHS合规



尺寸和订货数据					
说明	D1	L1	B1	订货号	型号
用于MS6-SV-E-ASIS	14.5	48.3	13	573923	CACC-CP-AS

盖子 MS-SV-MH/MK

(模块化产品系统中的订货代码:
MH/MK)

- 用于软启动和快速排气阀
MS6/9-SV-C

材料注意事项: RoHS合规




订货数据			
说明		CRC ¹⁾	订货号 型号
用于MS6-SV-C	防篡改, 用于软启动和快速排气阀上的手控装置, 节流螺丝, 用于压力切换点的调节螺丝和先导电磁阀上的手控装置(仅MS6-SV-...-C-10 V24/10V24P)	2	8001479 MS6-SV-C-MK
用于MS9-SV-C	防篡改, 用于软启动和快速排气阀上的手控装置, 节流螺丝, 用于压力切换点的调节螺丝和先导电磁阀上的手控装置	2	1457669 MS9-SV-MK
	防篡改, 用于软启动和快速排气阀上的手控装置和先导电磁阀上的手控装置	2	1457670 MS9-SV-MH

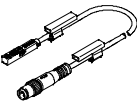
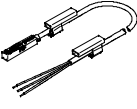
1) 耐腐蚀等级 2, 符合Festo FN 940 070 标准
中度耐腐蚀能力。有可能会产生冷凝水的应用场合。用于表面装饰要求的外部可视件, 与典型的工业应用场合环境气候直接接触。

软启动和快速排气阀 MS-SV, MS 系列

附件

FESTO

订货数据 - 消声器 U...-B				技术参数 → Internet: u	
	说明	气接口	模块化产品系统中的订货代码	订货号	型号
	用于MS6-SV-C	G3/4	S	6845	U-3/4-B
	用于MS9-SV-C	G1	S	151990	U-1-B

订货数据 - 接近开关 SMT							技术参数 → Internet: smt	
	说明	开关输出	开关元件功能	电接口	电缆长度 [m]	模块化产品系统中的订货代码	订货号	型号
	用于MS6-SV-D	PNP	常开输出	电缆, 带插头 M8x1, 3针	0.3	2M8/S3	q 574334	SMT-8M-A-PS-24V-E-0,3-M8D
				电缆, 带插头 M12x1, 3针	0.3	2M12/S3	q 574337	SMT-8M-A-PS-24V-E-0,3-M12
	用于MS6-SV-D	PNP	常开输出	电缆, 3芯	5	20E/S3	q 574336	SMT-8M-A-PS-24V-E-5,0-OE

订货数据 - 插座 MSSD				技术参数 → Internet: mssd	
	说明	电接口	安装方式用于电缆连接	订货号	型号
	用于MS6-SV-C/D	3针	夹紧螺丝	q 151687	MSSD-EB
		4针	绝缘位置接头	192745	MSSD-EB-S-M14
	用于MS9-SV-C	3针	夹紧螺丝	539712	MSSD-EB-M12
		4针	绝缘位置接头	192748	MSSD-C-S-M16

订货数据 - 插座, 带电缆 KMEB/连接电缆 KMC						技术参数 → Internet: kmeb, kmc	
	说明	工作电压	电接口	开关状态显示	电缆长度 [m]	订货号	型号
	用于MS6-SV-C/D	24 V DC	2针	LED	2.5	547268	KMEB-3-24-2,5-LED
				-	5	547269	KMEB-3-24-5-LED
			-	2.5	547270	KMEB-3-24-2,5	
				5	547271	KMEB-3-24-5	
		230 V AC	3针	LED	2.5	151688	KMEB-1-24-2,5-LED
				-	5	151689	KMEB-1-24-5-LED
			-	2.5	193457	KMEB-1-24-10-LED	
				5	151690	KMEB-1-230AC-2,5	
	用于MS9-SV-C	24 V DC	3针	LED	2.5	30931	KMC-1-24DC-2,5-LED
					5	30933	KMC-1-24DC-5-LED
					10	193459	KMC-1-24-10-LED
		230 V AC	3针	-	2.5	30932	KMC-1-230AC-2,5
					5	30934	KMC-1-230AC-5

Festo 核心产品范围

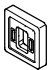
q 24 小时内从 Festo 工厂发出



w 最多 5 天内发货

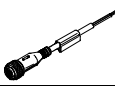

软启动和快速排气阀 MS-SV, MS 系列

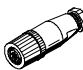
FESTO

附件


订货数据 - 发光密封件 MEB-LD/MC-LD		技术参数 → Internet: meb, mc	
说明	工作电压范围	订货号	型号
	用于插座, 带电缆 KMEB和插座 MSSD-EB	12 ... 24 V DC 230 V DC/AC ±10%	151717 MEB-LD-12-24DC 151718 MEB-LD-230AC
	用于将 电缆 KMC和插座 MSSD-C	12 ... 24 V DC 230 V DC/AC ±10%	19145 MC-LD-12-24DC 19146 MC-LD-230AC

订货数据 - 连接电缆 NEBU-M8		技术参数 → Internet: nebu	
电接口	芯数	电缆长度 [m]	订货号 型号
	M8x1, 直列式插座	3	2.5 541333 NEBU-M8G3-K-2.5-LE3
		3	5 541334 NEBU-M8G3-K-5-LE3
	M8x1, 直角式插座	3	2.5 541338 NEBU-M8W3-K-2.5-LE3
		3	5 541341 NEBU-M8W3-K-5-LE3

订货数据 - 连接电缆 NEBU-M12		技术参数 → Internet: nebu	
电接口	芯数	电缆长度 [m]	订货号 型号
	M12x1, 直列式插座	4	2.5 550326 NEBU-M12G5-K-2.5-LE4
		4	5 541328 NEBU-M12G5-K-5-LE4
	M12x1, 直角式插座	4	2.5 550325 NEBU-M12W5-K-2.5-LE4
		4	5 541329 NEBU-M12W5-K-5-LE4

订货数据 - 传感器插座 SIE-GD		技术参数 → Internet: sie-gd	
电接口	订货号	型号	
	M12x1, 4针	18494	SIE-GD

订货数据 - 直角式插座 SIE-WD		技术参数 → Internet: sie-wd	
电接口	订货号	型号	
	M12x1, 4针	12956	SIE-WD-TR

订货数据 - 压力表 MA		技术参数 → Internet: ma			
公称通径	气接口	显示范围		订货号	型号
		[bar]	[psi]		
	压力表 MA, EN 837-1		技术参数 → Internet: ma		
	40	R $\frac{1}{4}$	0 ... 16	0 ... 232	187080 MA-40-16-R $\frac{1}{4}$ -EN
	G $\frac{1}{4}$	0 ... 16	0 ... 232	183901 MA-40-16-G $\frac{1}{4}$ -EN	
压力表 MA, EN 837-1, 带红-绿范围		技术参数 → Internet: ma			
50	R $\frac{1}{4}$	0 ... 16	-	525729 MA-50-16-R $\frac{1}{4}$ -E-RG	

Festo 核心产品范围

Q 24 小时内从 Festo 工厂发出

W 最多 5 天内发货