

## 分支模块/分气块 MS-FRM, MS 系列

FESTO



q / w

Festo 核心产品范围  
涵盖您自动化应用的 80%

全球:  
一流:  
简单:

始终备有库存  
Festo 质量水准, 优惠的价格  
简化采购和仓储

q 24 小时内从 Festo 工厂发出  
全球 13 个服务中心备有库存  
超过 2200 种产品。


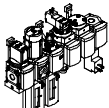

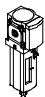
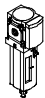
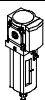

w 最多 5 天内发货  
全球 4 个服务中心为您提供装配服务  
每个产品系列最多有  $6 \times 10^{12}$  个派生型



# 分支模块/分气块 MS-FRM, MS 系列

产品范围一览 - MS 系列气源处理装置

FESTO

型号	规格	壳体上的气接口	连接板	压力调节范围 [bar]								过滤等级 [µm]			
				0.05	0.05	0.1	0.3	0.1	0.5						
				...	...	...	...	...	...	0.01	1	5	40		
代码			AG.../AQ...	D2	D4	D5	D6	D7	D8	A	B	C	E		
<b>气源处理装置组合</b>															
MSB-FRC		4	Gx, G¼	Gx, G¼, Gy	-	-	-	■	■	-	-	-	■	■	
		6	G¼, Gy, G½	G¼, Gy, G½, G¾	-	-	-	■	■	-	-	-	■	■	
		9	-	-	-	-	-	-	-	-	-	-	-	-	
		12	-	-	-	-	-	-	-	-	-	-	-	-	
<b>气源处理装置组合 (用配置器订购更多派生型 → Internet: msb4, msb6 或 msb9)</b>															
MSB		4	G¼	Gx, G¼, Gy	-	-	-	■	■	-	-	-	■	■	
		6	G½	G¼, Gy, G½, G¾	-	-	-	■	■	-	-	-	■	■	
		9	-	-	-	-	-	-	-	-	-	-	-	-	
		12	-	-	-	-	-	-	-	-	-	-	-	-	
<b>单个设备</b>															
过滤减压阀 MS-LFR		4	Gx, G¼	Gx, G¼, Gy	-	-	■	■	■	-	-	-	■	■	
		6	G¼, Gy, G½	G¼, Gy, G½, G¾	-	-	■	■	■	■	-	-	■	■	
		9	G¾, G1	G½, G¾, G1, G1¼, G1½	-	-	■	■	■	■	-	-	■	■	
		12	-	G1, G1¼, G1½, G2	-	-	-	■	■	■	-	-	■	■	
过滤器 MS-LF		4	Gx, G¼	Gx, G¼, Gy	-	-	-	-	-	-	-	-	■	■	
		6	G¼, Gy, G½	G¼, Gy, G½, G¾	-	-	-	-	-	-	-	-	■	■	
		9	G¾, G1	G½, G¾, G1, G1¼, G1½	-	-	-	-	-	-	-	-	■	■	
		12	-	G1, G1¼, G1½, G2	-	-	-	-	-	-	-	-	■	■	
精细和超精细 过滤器 MS-LFM		4	Gx, G¼	Gx, G¼, Gy	-	-	-	-	-	-	■	■	-	-	
		6	G¼, Gy, G½	G¼, Gy, G½, G¾	-	-	-	-	-	-	■	■	-	-	
		9	G¾, G1	G½, G¾, G1, G1¼, G1½	-	-	-	-	-	-	■	■	-	-	
		12	-	G1, G1¼, G1½, G2	-	-	-	-	-	-	■	■	-	-	
活性炭过滤器 MS-LFX		4	Gx, G¼	Gx, G¼, Gy	-	-	-	-	-	-	-	-	-	-	
		6	G¼, Gy, G½	G¼, Gy, G½, G¾	-	-	-	-	-	-	-	-	-	-	
		9	G¾, G1	G½, G¾, G1, G1¼, G1½	-	-	-	-	-	-	-	-	-	-	
		12	-	G1, G1¼, G1½, G2	-	-	-	-	-	-	-	-	-	-	
水分离器 MS-LWS		4	-	-	-	-	-	-	-	-	-	-	-	-	
		6	G¼, Gy, G½	G¼, Gy, G½, G¾	-	-	-	-	-	-	-	-	-	-	
		9	G¾, G1	G½, G¾, G1, G1¼, G1½	-	-	-	-	-	-	-	-	-	-	
		12	-	G1, G1¼, G1½, G2	-	-	-	-	-	-	-	-	-	-	

# 分支模块/分气块 MS-FRM, MS 系列

产品范围一览 - MS 系列气源处理装置

型号	规格	虑杯保护罩		冷凝水排放装置				压力指示				安全		选项		→ 页码/In- ternet	
		塑料虑杯, 带塑料保护罩	金属虑杯	手动旋转	半自动	全自动	外部, 全自动, 电控	盖板 (不带压力表)	集成 MS 压力表	连接板, 用于 EN 压力表 Gx	连接板, 用于 EN 压力表 G¼	压力传感器	旋转手柄, 带锁定, 通过附件	旋转手柄, 带集成锁	消声器		气流方向, 从右向左
代码		R	U	M	H	V	E...	VS	AG	A8	A4	AD...	AS	E11	S	Z	
<b>气源处理装置组合</b>																	
MSB-FRC	4	■	-	■	-	■	-	-	■	-	-	-	■	-	-	■	msb4
	6	■	■	■	-	■	-	-	■	-	-	-	■	-	-	■	msb6
	9	-	-	-	-	-	-	-	-	-	-	-	-	-	-	-	-
	12	-	-	-	-	-	-	-	-	-	-	-	-	-	-	-	-
<b>气源处理装置组合</b>																	
MSB	4	■	■	■	-	■	-	-	■	-	-	-	■	-	-	■	msb4
	6	■	■	■	-	■	-	-	■	-	-	-	■	-	-	■	msb6
	9	-	-	-	-	-	-	-	-	-	-	-	-	-	-	-	-
	12	-	-	-	-	-	-	-	-	-	-	-	-	-	-	-	-
<b>单个设备</b>																	
过滤减压阀 MS-LFR	4	■	■	■	■	■	-	■	■	■	■	■	■	■	-	■	ms4-lfr
	6	■	■	■	■	■	■	■	■	-	■	■	■	■	-	■	ms6-lfr
	9	-	■	■	■	■	■	■	■	-	■	■	■	■	-	■	ms9-lfr
	12	-	■	■	-	■	■	■	■	-	■	-	■	■	-	■	ms12-lfr
过滤器 MS-LF	4	■	■	■	■	■	-	-	-	-	-	-	-	-	-	■	ms4-lf
	6	■	■	■	■	■	■	-	-	-	-	-	-	-	-	■	ms6-lf
	9	-	■	■	■	■	■	-	-	-	-	-	-	-	-	■	ms9-lf
	12	-	■	■	-	■	■	-	-	-	-	-	-	-	-	■	ms12-lf
精细和超精细 过滤器 MS-LFM	4	■	■	■	■	■	-	-	-	-	-	-	-	-	-	■	ms4-lfm
	6	■	■	■	■	■	■	-	-	-	-	-	-	-	-	■	ms6-lfm
	9	-	■	■	■	■	■	-	-	-	-	-	-	-	-	■	ms9-lfm
	12	-	■	■	-	■	■	-	-	-	-	-	-	-	-	■	ms12-lfm
活性炭过滤器 MS-LFX	4	■	■	-	-	-	-	-	-	-	-	-	-	-	-	■	ms4-lfx
	6	■	■	-	-	-	-	-	-	-	-	-	-	-	-	■	ms6-lfx
	9	-	■	-	-	-	-	-	-	-	-	-	-	-	-	■	ms9-lfx
	12	-	■	-	-	-	-	-	-	-	-	-	-	-	-	■	ms12-lfx
水分离器 MS-LWS	4	-	-	-	-	-	-	-	-	-	-	-	-	-	-	-	-
	6	-	■	-	-	■	■	-	-	-	-	-	-	-	-	■	ms6-lws
	9	-	■	-	-	■	■	-	-	-	-	-	-	-	-	■	ms9-lws
	12	-	■	-	-	■	■	-	-	-	-	-	-	-	-	■	ms12-lws

# 分支模块/分气块 MS-FRM, MS 系列

产品范围一览 - MS 系列气源处理装置



型号	规格	壳体上的气接口	连接板	压力调节范围 [bar]								电源电压			
				0.05	0.05	0.1	0.3	0.1	0.5	24 V DC, 接口型式符合 EN 175301	24 V DC, 接口 M12 to IEC 61076-2-101	110V AC, 接口型式符合 EN 175301	230V AC, 接口型式符合 EN 175301		
代码			AG.../AQ...	D2	D4	D5	D6	D7	D8	V24	V24P	V110	V230		
<b>单个设备</b>															
减压阀 MS-LR		4	Gx, G¼	Gx, G¼, Gy	-	-	■	■	■	-	-	-	-		
		6	G¼, Gy, G½	G¼, Gy, G½, G¾	-	-	■	■	■	■	-	-	-		
		9	G¾, G1	G½, G¾, G1, G1¼, G1½	-	-	■	■	■	■	-	-	-		
		12	-	G1, G1¼, G1½, G2	-	-	-	■	■	■	-	-	-		
减压阀 MS-LRB		4	G¼	Gx, G¼, Gy	-	-	■	■	■	-	-	-	-		
		6	G½	G¼, Gy, G½, G¾	-	-	■	■	■	■	-	-	-		
		9	-	-	-	-	-	-	-	-	-	-	-		
		12	-	-	-	-	-	-	-	-	-	-	-		
精密减压阀 MS-LRP		4	-	-	-	-	-	-	-	-	-	-	-		
		6	G¼, Gy, G½	G¼, Gy, G½, G¾	■	■	■	-	■	-	-	-	-		
		9	-	-	-	-	-	-	-	-	-	-	-		
		12	-	-	-	-	-	-	-	-	-	-	-		
精密减压阀 MS-LRPB		4	-	-	-	-	-	-	-	-	-	-	-		
		6	G½	G¼, Gy, G½, G¾	■	■	■	-	■	-	-	-	-		
		9	-	-	-	-	-	-	-	-	-	-	-		
		12	-	-	-	-	-	-	-	-	-	-	-		
电控减压阀 MS-LRE		4	-	-	-	-	-	-	-	-	-	-	-		
		6	G¼, Gy, G½	G¼, Gy, G½, G¾	-	-	■	■	■	■	-	-	-		
		9	-	-	-	-	-	-	-	-	-	-	-		
		12	-	-	-	-	-	-	-	-	-	-	-		
油雾器 MS-LOE		4	Gx, G¼	Gx, G¼, Gy	-	-	-	-	-	-	-	-	-		
		6	G¼, Gy, G½	G¼, Gy, G½, G¾	-	-	-	-	-	-	-	-	-		
		9	G¾, G1	G½, G¾, G1, G1¼, G1½	-	-	-	-	-	-	-	-	-		
		12	-	G1, G1¼, G1½, G2	-	-	-	-	-	-	-	-	-		
开关阀, 手控 MS-EM(1)		4	Gx, G¼	Gx, G¼, Gy	-	-	-	-	-	-	-	-	-		
		6	G¼, Gy, G½	G¼, Gy, G½, G¾	-	-	-	-	-	-	-	-	-		
		9	G¾, G1	G½, G¾, G1, G1¼, G1½	-	-	-	-	-	-	-	-	-		
		12	-	G1, G1¼, G1½, G2	-	-	-	-	-	-	-	-	-		
开关阀, 电控 MS-EE		4	Gx, G¼	Gx, G¼, Gy	-	-	-	-	-	-	■	-	■		
		6	G¼, Gy, G½	G¼, Gy, G½, G¾	-	-	-	-	-	-	■	-	■		
		9	G¾, G1	G½, G¾, G1, G1¼, G1½	-	-	-	-	-	-	■	■	■		
		12	-	G1, G1¼, G1½, G2	-	-	-	-	-	-	■	■	■		
软启动阀, 气控 MS-DL		4	Gx, G¼	Gx, G¼, Gy	-	-	-	-	-	-	-	-	-		
		6	G¼, Gy, G½	G¼, Gy, G½, G¾	-	-	-	-	-	-	-	-	-		
		9	-	-	-	-	-	-	-	-	-	-	-		
		12	-	G1, G1¼, G1½, G2	-	-	-	-	-	-	-	-	-		
软启动阀, 电控 MS-DE		4	Gx, G¼	Gx, G¼, Gy	-	-	-	-	-	-	■	-	■		
		6	G¼, Gy, G½	G¼, Gy, G½, G¾	-	-	-	-	-	-	■	-	■		
		9	-	-	-	-	-	-	-	-	-	-	-		
		12	-	G1, G1¼, G1½, G2	-	-	-	-	-	-	■	■	■		

# 分支模块/分气块 MS-FRM, MS 系列

产品范围一览 - MS 系列气源处理装置



型号	规格	滤杯保护罩		压力指示				安全		选项		→ 页码/In- ternet	
		塑料滤杯，带塑料保护罩	金属滤杯	盖板（不带压力表）	集成 MS 压力表	连接板，用于 EN 压力表 G×	连接板，用于 EN 压力表 G¼	压力传感器	旋转手柄，带锁定，通过附件	旋转手柄，带集成锁	消声器		气流方向，从右向左
代码		R	U	VS	AG	A8	A4	AD...	AS	E11	S	Z	
<b>单个设备</b>													
减压阀 MS-LR	4	-	-	■	■	■	■	■	■	■	-	■	ms4-lr
	6	-	-	■	■	-	■	■	■	■	-	■	ms6-lr
	9	-	-	■	■	-	■	■	■	■	-	■	ms9-lr
	12	-	-	■	■	-	■	-	■	■	-	■	ms12-lr
减压阀 MS-LRB	4	-	-	■	■	■	■	■	■	■	-	■	ms4-lrb
	6	-	-	■	■	-	■	■	■	■	-	■	ms6-lrb
	9	-	-	-	-	-	-	-	-	-	-	-	-
	12	-	-	-	-	-	-	-	-	-	-	-	-
精密减压阀 MS-LRP	4	-	-	-	-	-	-	-	-	-	-	-	-
	6	-	-	■	-	■	■	■	■	■	-	■	ms6-lrp
	9	-	-	-	-	-	-	-	-	-	-	-	-
	12	-	-	-	-	-	-	-	-	-	-	-	-
精密减压阀 MS-LRPB	4	-	-	-	-	-	-	-	-	-	-	-	-
	6	-	-	■	-	■	■	■	■	■	-	■	ms6-lrpb
	9	-	-	-	-	-	-	-	-	-	-	-	-
	12	-	-	-	-	-	-	-	-	-	-	-	-
电控减压阀 MS-LRE	4	-	-	-	-	-	-	-	-	-	-	-	-
	6	-	-	■	■	-	■	-	-	-	-	■	ms6-lre
	9	-	-	-	-	-	-	-	-	-	-	-	-
	12	-	-	-	-	-	-	-	-	-	-	-	-
油雾器 MS-LOE	4	■	■	-	-	-	-	-	-	-	-	■	ms4-loe
	6	■	■	-	-	-	-	-	-	-	-	■	ms6-loe
	9	-	■	-	-	-	-	-	-	-	-	■	ms9-loe
	12	-	■	-	-	-	-	-	-	-	-	■	ms12-loe
开关阀，手控 MS-EM(1)	4	-	-	■	■	■	■	■	-	-	■	■	ms4-em1
	6	-	-	■	■	-	■	■	-	-	■	■	ms6-em1
	9	-	-	■	■	-	■	-	-	-	■	■	ms9-em
	12	-	-	■	■	-	■	-	-	-	■	■	ms12-em
开关阀，电控 MS-EE	4	-	-	■	■	■	■	■	-	-	■	■	ms4-ee
	6	-	-	■	■	-	■	■	-	-	■	■	ms6-ee
	9	-	-	■	■	-	■	■	-	-	■	■	ms9-ee
	12	-	-	■	■	-	■	-	-	-	■	■	ms12-ee
软启动阀，气 控 MS-DL	4	-	-	■	■	■	■	■	-	-	-	■	ms4-dl
	6	-	-	■	■	-	■	■	-	-	-	■	ms6-dl
	9	-	-	-	-	-	-	-	-	-	-	-	-
	12	-	-	■	■	-	■	-	-	-	-	■	ms12-dl
软启动阀，电 控 MS-DE	4	-	-	■	■	■	■	■	-	-	-	■	ms4-de
	6	-	-	■	■	-	■	■	-	-	-	■	ms6-de
	9	-	-	-	-	-	-	-	-	-	-	-	-
	12	-	-	■	■	-	■	-	-	-	-	■	ms12-de

# 分支模块/分气块 MS-FRM, MS 系列

产品范围一览 - MS 系列气源处理装置



型号	规格	壳体上的气接口	连接板	性能水平			电源电压					
				类别 1, 1通道	类别 3, 2通道	类别 4, 2通道, 带自我监控	24 V DC, Sub-D, 9针	24 V DC, 接口型式符合 EN 175301	24 V DC, 接口 M12 符合 IEC 61076-2-101	110/230 V AC, 接口型式符合 EN 175301	22 ... 31.6 V DC, 接口 M12, AS-i Safety at Work	
代码			AG.../AQ...	C	D	E	10V24	10V24/V24	10V24P	V110/V230	ASIS	
<b>单个设备</b>												
软启动和排气阀 MS-SV-C		4	-									
		6	G½	G¼, Gy, G½, G¾	■	-	-	-	■	■	-	-
		9	G¾, G1	G½, G¾, G1, G1¼, G1½	■	-	-	-	■	■	■	-
		12	-									
软启动和排气阀 MS-SV-D		4	-									
		6	G½	G¼, Gy, G½, G¾	-	■	-	-	■	■	-	-
		9	-									
		12	-									
软启动和排气阀 MS-SV-E		4	-									
		6	G½	G¼, Gy, G½, G¾	-	-	■	■	-	-	-	■
		9	-									
		12	-									
膜片式干燥器 MS-LDM1		4	Gx, G¼	Gx, G¼, Gy	-	-	-	-	-	-	-	
		6	G¼, Gy, G½	G¼, Gy, G½, G¾	-	-	-	-	-	-	-	
		9	-									
		12	-									
分气模块 MS-FRM		4	Gx, G¼	Gx, G¼, Gy	-	-	-	-	-	-	-	
		6	G¼, Gy, G½	G¼, Gy, G½, G¾	-	-	-	-	-	-	-	
		9	G¾, G1	G½, G¾, G1, G1¼, G1½	-	-	-	-	-	-	-	
		12	-	G1, G1¼, G1½, G2								
分气块 MS-FRM-FRZ		4	G¼	-	-	-	-	-	-	-	-	
		6	G½	-	-	-	-	-	-	-	-	
		9	-									
		12	-									
流量传感器 SFAM		4	-									
		6	G½	G½	-	-	-	-	-	-	-	
		9	-	G1, G1½	-	-	-	-	-	-	-	-
		12	-									

# 分支模块/分气块 MS-FRM, MS 系列

产品范围一览 - MS 系列气源处理装置

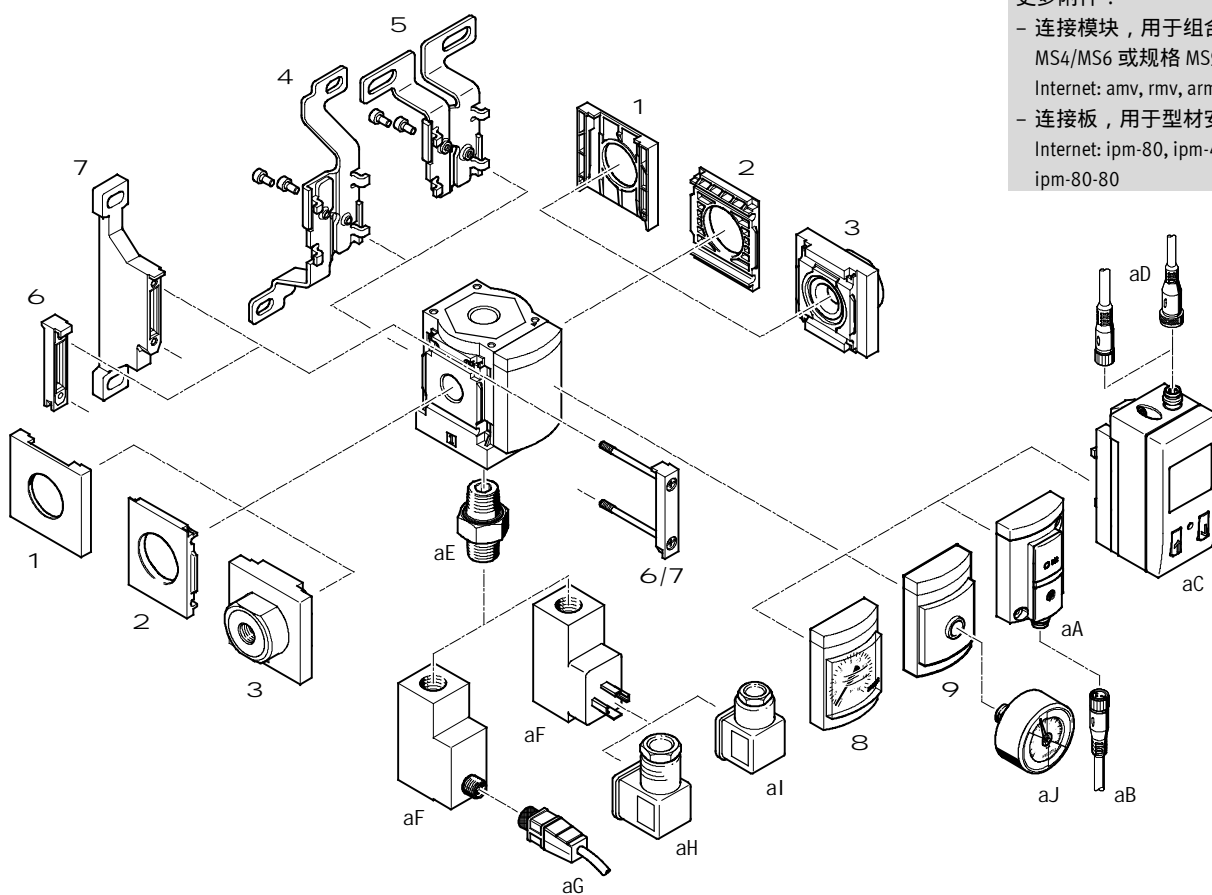
FESTO

型号	规格	虑杯保护罩		压力指示				开关输出		选项		→ 页码/In- ternet	
		塑料虑杯, 带塑料保护罩	金属虑杯	盖板 (不带压力表)	集成 MS 压力表	连接板, 用于 EN 压力表 G×	连接板, 用于 EN 压力表 G¼	压力传感器	2x PNP 或 NPN, 1 模拟量输出 4 ... 20 mA	2x PNP 或 NPN, 1 模拟量输出 0 ... 10 V	消声器		气流方向, 从右向左
代码		R	U	VS	AG	A8	A4	AD...	2SA	2SV	S	Z/R	
<b>单个设备</b>													
软启动和排气 阀 MS-SV-C	4	-	-	■	■	-	■	■	-	-	■	■	-
	6	-	-	■	■	-	■	■	-	-	■	■	ms6-sv
	9	-	-	■	■	-	■	■	-	-	■	■	ms9-sv
	12	-	-	-	-	-	-	-	-	-	-	-	-
软启动和排气 阀 MS-SV-D	4	-	-	■	■	-	■	■	-	-	■	■	-
	6	-	-	■	■	-	■	■	-	-	■	■	ms6-sv
	9	-	-	-	-	-	-	-	-	-	-	-	-
	12	-	-	-	-	-	-	-	-	-	-	-	-
软启动和排气 阀 MS-SV-E	4	-	-	■	■	-	■	■	-	-	■	■	-
	6	-	-	■	■	-	■	■	-	-	■	■	ms6-sv
	9	-	-	-	-	-	-	-	-	-	-	-	-
	12	-	-	-	-	-	-	-	-	-	-	-	-
膜片式干燥器 MS-LDM1	4	-	■	-	-	-	-	-	-	-	-	■	ms4-ldm1
	6	-	■	-	-	-	-	-	-	-	-	■	ms6-ldm1
	9	-	-	-	-	-	-	-	-	-	-	-	-
	12	-	-	-	-	-	-	-	-	-	-	-	-
分气模块 MS-FRM	4	-	-	■	■	■	■	■	-	-	-	■	8
	6	-	-	■	■	-	■	■	-	-	-	■	8
	9	-	-	■	■	-	■	■	-	-	-	■	20
	12	-	-	■	-	-	-	-	-	-	-	-	30
分气块 MS-FRM-FRZ	4	-	-	-	-	-	-	-	-	-	-	■	18
	6	-	-	-	-	-	-	-	-	-	-	■	18
	9	-	-	-	-	-	-	-	-	-	-	-	-
	12	-	-	-	-	-	-	-	-	-	-	-	-
流量传感器 SFAM	4	-	-	-	-	-	-	-	■	■	-	■	-
	6	-	-	-	-	-	-	-	■	■	-	■	sfam-62
	9	-	-	-	-	-	-	-	■	■	-	■	sfam-90
	12	-	-	-	-	-	-	-	-	-	-	-	-

# 分气模块 MS4/MS6-FRM, MS 系列

外围元件一览

## 分支模块 MS4/MS6-FRM



**-H-** 注意

更多附件：

- 连接模块，用于组合规格 MS4/MS6 或规格 MS9 →  
Internet: amv, rmv, armv
- 连接板，用于型材安装 →  
Internet: ipm-80, ipm-40-80, ipm-80-80



# 分气模块 MS4/MS6-FRM, MS 系列

外围元件一览

FESTO

安装附件和附件					
	单个设备		组合		→ 页码/Internet
	不带连接板	带连接板	不带连接板	带连接板	
1 盖子 MS4/6-END	■	-	■	-	ms4-end, ms6-end
2 安装板 MS4/6-AEND	■ <sup>1)</sup>	-	■ <sup>1)</sup>	-	ms4-aend, ms6-aend
3 连接板-SET MS4/6-AG...	-	■ <sup>1)</sup>	-	■ <sup>1)</sup>	ms4-ag, ms6-ag
4 安装支架 MS4/6-WB	■	■	-	-	ms4-wb, ms6-wb
5 安装支架 MS4-WBM	■	■	-	-	ms4-wbm
6 连接模块 MS4/6-MV	-	■	■	■	ms4-mv, ms6-mv
7 安装支架 MS4/6-WP	■	■	■	■	ms4-wp, ms6-wp
安装支架 (无插图) MS4/6-WPB/WPE/WPM	■	■	■	■	ms4-wp, ms6-wp
8 MS 压力表 AG	■	■	■	■	16
9 连接板, 用于 EN 压力表 × 1/4 A8/A4	■	■	■	■	16
aJ 压力表 MA	■	■	■	■	35
aA 压力传感器, 不带显示 AD7 ... AD10	■	■	■	■	16
aB 连接电缆 NEBU-M8...-LE3	■	■	■	■	35
aC 压力传感器, 带显示 AD1 ... AD4	■	■	■	■	16
aD 连接电缆 NEBU-M8...-LE3/NEBU-M12...-LE4	■	■	■	■	35
aE 双变径接头 ESK	■	■	■	■	36
aF 压力开关 PEV X/Y/M12	■	■	■	■	16
aG 连接电缆 NEBU-M12...-LE4	■	■	■	■	35
aH 直角式插座 PEV-1/4-WD-LED...	■	■	■	■	36
aI 插座 MSSD-C-4P	■	■	■	■	36

1) 连接模块 MS4/6-MV 6 或安装支架 MS4/6-WP/WPB/WPE/WPM 7 安装时不需要。

# 分气模块 MS4/MS6-FRM, MS 系列

型号代码

FESTO

MS 4 - FRM - 1/4 - Y

系列	
MS	标准气源处理装置

规格	
4	宽度 40 mm
6	宽度 62 mm

气源处理功能	
FRM	分支模块

气接口	
MS4	
X	内螺纹 G×
1/4	内螺纹 G1/4
MS6	
1/4	内螺纹 G1/4
Y	内螺纹 Gy
1/2	内螺纹 G1/2

止回功能/压力开关	
	标准
I	带集成止回功能
Y	带压力开关

## 通过模块化系统可订购更多派生型 → 16

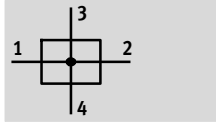
- 连接板
- 压力表/压力表替代型
- 压力表量程替代型
- 压力开关
- 安装方式
- EU 认证
- UL 认证
- 气流方向

# 分气模块 MS4/MS6-FRM, MS 系列

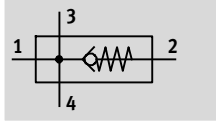
技术参数

FESTO

功能  
标准



带集成止回功能



-M- 流量  
1,200 ... 14,700 l/min

-Q- 温度范围  
-10 ... +60 °C

-L- 工作压力  
0 ... 20 bar



- 气路板，带 4 接口
- 可用作中间分配器，用于不同的气源质量
- 附加件，用于辅助模块
- 顶部和底部出口
- 一个止回阀防止回流，例如润滑的压缩空气
- 可选压力传感器
- 可选设备派生型 EX4 用于防爆区 1, 2, 21 和 22

主要技术参数		
规格	MS4	MS6
气接口 1, 2	内螺纹	G× 或 G¼
	连接板 AG...	G×, G¼ 或 Gy
气接口 3, 4	G¼	G½
结构特点	分支模块	
	分支模块，带止回功能	
安装方式	通过附件	
	管式安装	
装配位置	任意 <sup>1)</sup>	
压力显示	通过压力传感器显示输出压力，通过 LCD 显示和电气输出	
	通过压力传感器显示输出压力，通过工作状态指示器和电气输出	
	通过压力表显示输出压力	
	通过带红-绿量程的压力表显示输出压力	
	G¼ 预置	
G× 预置		-

1) 与压力传感器组合时不得垂直安装，以免冷凝水积聚在压力传感器中。  
H- 注意：该产品符合 ISO 1179-1 和 ISO 228-1 标准。

标准额定流量 qnN <sup>1)</sup> [l/min]					
规格	MS4		MS6		
气接口	G×	G¼	G¼	Gy	G½
<b>标准</b>					
主气流方向 1 > 2	1,800	4,600	4,200	9,200	14,700
顶部输出	1,600	1,500	6,000	4,700	4,400
底部输出	1,700	1,500	6,400	4,800	4,600
<b>带止回功能</b>					
主气流方向 1 > 2	1,200	1,750	3,200	5,500	6,000
顶部输出	500	500	2,700	2,900	3,100
底部输出	500	500	2,800	3,200	3,300

1) 测量时，p1 = 6 bar 和 p2 = 5 bar, Δp = 1 bar

# 分气模块 MS4/MS6-FRM, MS 系列

技术参数

FESTO

工作和环境条件						
规格	MS4			MS6		
派生型	标准	止回功能 I	压力开关 X/Y/M12	标准	止回功能 I	压力开关 X/Y/M12
工作压力 [bar]	0 ... 14 (0 ... 10) <sup>1)</sup>	0 ... 10	0 ... 12 (0 ... 10) <sup>1)</sup>	0 ... 20 (0 ... 10) <sup>1)</sup>	0 ... 20 (0 ... 10) <sup>1)</sup>	0 ... 12 (0 ... 10) <sup>1)</sup>
工作介质	压缩空气, 符合 ISO 8573-1:2010 [7:4:4] 惰性气体					
工作/先导介质注意事项	可用润滑介质工作 (以后必须始终用润滑介质)					
环境温度 [°C]	-10 ... +60 (0 ... +50) <sup>2)</sup>					
介质温度 [°C]	-10 ... +60 (0 ... +50) <sup>2)</sup>					
贮存温度 [°C]	-10 ... +60					
耐腐蚀等级 CRC <sup>3)</sup>	2					
UL 认证	cULus recognized (OL)					

1) 括号内数值适用于 MS4/MS6-FRM, 带压力传感器 AD... 或带 UL 认证.

2) 括号内数值适用于 MS4/MS6-FRM, 带压力传感器 AD...

3) 耐腐蚀等级 2, 符合 Festo FN 940 070 标准

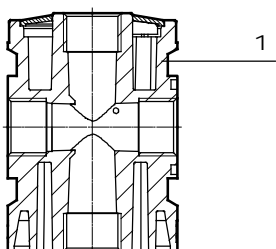
中度耐腐蚀能力。有可能会产生冷凝水的应用场合。用于表面装饰要求的外部可视件, 与典型的工业应用场合环境气候直接接触。

ATEX	
EU 认证	EX4
ATEX 防爆类别, 气体	II 2G
Ex 防爆型式, 气体	c T6 X
ATEX 防爆类别, 粉尘	II 2D
EX 防爆型式, 粉尘	c 60 °C X
ATEX 环境温度	-10 °C ≤ Ta ≤ +60 °C
CE 标记 (参见合格声明)	符合欧盟防爆指令 (ATEX)

重量 [g]		
规格	MS4	MS6
分支模块	165	458
分支模块, 带止回功能 I	160	400
分支模块, 带压力传感器 AD...	255	528
分支模块, 带压力开关 X/Y/M12	405	736

## 材料

剖面图



分支模块	
1 壳体	压铸铝
材料注意事项	RoHS 合规 不含铜和聚四氟乙烯 (不适用于派生型 AG 或 AD...)

# 分气模块 MS4/MS6-FRM, MS 系列

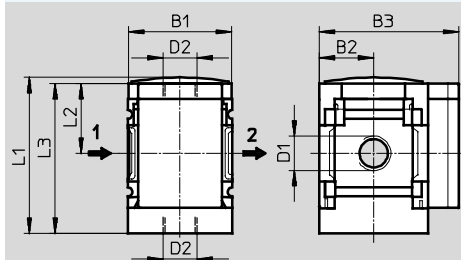
技术参数

FESTO

## 尺寸 - 基本型

带内螺纹, 带盖板

CAD 相关数据 → [www.festo.com](http://www.festo.com)



→ 气流方向

型号	B1	B2	B3	D1	D2	L1	L2	L3
MS4-FRM-x	40	21	54	Gx	G¼	60.4	27	58
MS4-FRM-¼				G¼				
MS6-FRM-¼	62	31	76	G¼	G½	87.2	39	84.5
MS6-FRM-y				Gy				
MS6-FRM-½				G½				

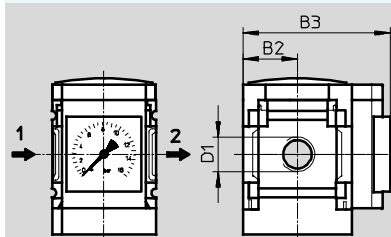
H- 注意：该产品符合 ISO 1179-1 和 ISO 228-1 标准。

## 尺寸 - 压力表/压力表替代型

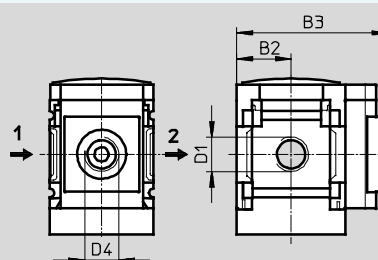
集成 MS 压力表带标准量程 AG 或红-绿量程 RG, 显示单位 [bar]

连接板 A8/A4 用于 EN 压力表 x /¼, 不带压力表

CAD 相关数据 → [www.festo.com](http://www.festo.com)



→ 气流方向



→ 气流方向

型号	B2	B3		D1	D4
		标准	带集成止回功能 I		
MS4-FRM-x ...-AG	21	65		Gx	-
MS4-FRM-¼ ...-AG				G¼	
MS4-FRM-x ...-RG	21	66.5		Gx	-
MS4-FRM-¼ ...-RG				G¼	
MS4-FRM-x ...-A8	21	58.5		Gx	Gx
MS4-FRM-¼ ...-A8				G¼	
MS4-FRM-x ...-A4	21	58.5		Gx	G¼
MS4-FRM-¼ ...-A4				G¼	
MS6-FRM-¼ ...-AG	31	77	85	G¼	-
MS6-FRM-y ...-AG				Gy	
MS6-FRM-½ ...-AG				G½	
MS6-FRM-¼ ...-RG	31	78.5	86.5	G¼	-
MS6-FRM-y ...-RG				Gy	
MS6-FRM-½ ...-RG				G½	
MS6-FRM-¼ ...-A4	31	78.5		G¼	G¼
MS6-FRM-y ...-A4				Gy	
MS6-FRM-½ ...-A4				G½	

H- 注意：该产品符合 ISO 1179-1 和 ISO 228-1 标准。

# 分气模块 MS4/MS6-FRM, MS 系列

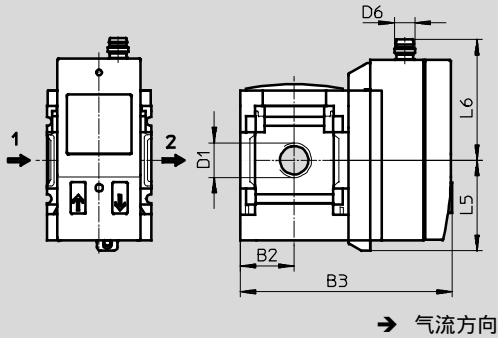
技术参数

## 尺寸 - 压力表/压力表替代型

压力传感器, 带 LCD 显示 AD1 ... AD4

CAD 相关数据 → [www.festo.com](http://www.festo.com)

技术参数 → Internet: sde1



派生型 AD1:  
SDE1-D10-G2-MS-L-P1-M8, 带  
3针插头 M8x1, 1 开关输出 PNP

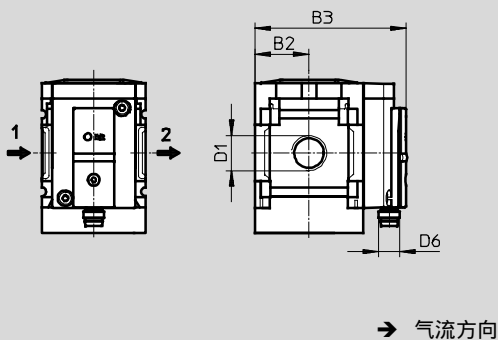
派生型 AD2:  
SDE1-D10-G2-MS-L-N1-M8, 带  
3针插头 M8x1, 1 开关输出 NPN

派生型 AD3:  
SDE1-D10-G2-MS-L-PI-M12, 带  
4针插头 M12x1, 1 开关输出  
PNP和4 ... 20 mA 模拟量

派生型 AD4:  
SDE1-D10-G2-MS-L-NI-M12, 带  
4针插头 M12x1, 1 开关输出  
NPN和4 ... 20 mA 模拟量

## 压力传感器, 带工作状态指示器 AD7 ... AD10

技术参数 → Internet: sde5



派生型 AD7:  
SDE5-D10-O-...-P-M8, 带3针插头  
M8x1, 阈值比较, 1 开关输出  
PNP, 常开输出

派生型 AD8:  
SDE5-D10-C-...-P-M8, 带3针插头  
M8x1, 阈值比较, 1 开关输出  
PNP, 常闭输出

派生型 AD9:  
SDE5-D10-O3-...-P-M8, 带3针插  
头 M8x1, 区域值比较,  
1 开关输出 PNP, 常开输出

派生型 AD10:  
SDE5-D10-C3-...-P-M8, 带3针插  
头 M8x1, 区域值比较,  
1 开关输出 PNP, 常闭输出

型号	B2	B3	D1	D6	L5	L6
MS4-FRM-x ...-AD1/AD2	21	82.6	Gx	M8x1	35.1	46.7
MS4-FRM-¼ ...-AD1/AD2			G¼			
MS4-FRM-x ...-AD3/AD4	21	82.6	Gx	M12x1	35.1	55.8
MS4-FRM-¼ ...-AD3/AD4			G¼			
MS4-FRM-x ...-AD7/AD8/AD9/AD10	21	59	Gx	M8x1	-	-
MS4-FRM-¼ ...-AD7/AD8/AD9/AD10			G¼			
MS6-FRM-¼ ...-AD1/AD2	31	103	G¼	M8x1	35.1	46.7
MS6-FRM-y ...-AD1/AD2			Gy			
MS6-FRM-½ ...-AD1/AD2			G½			
MS6-FRM-¼ ...-AD3/AD4	31	103	G¼	M12x1	35.1	55.8
MS6-FRM-y ...-AD3/AD4			Gy			
MS6-FRM-½ ...-AD3/AD4			G½			
MS6-FRM-¼ ...-AD7/AD8/AD9/AD10	31	79	G¼	M8x1	-	-
MS6-FRM-y ...-AD7/AD8/AD9/AD10			Gy			
MS6-FRM-½ ...-AD7/AD8/AD9/AD10			G½			

H- 注意: 该产品符合 ISO 1179-1 和 ISO 228-1 标准。

# 分气模块 MS4/MS6-FRM, MS 系列

技术参数

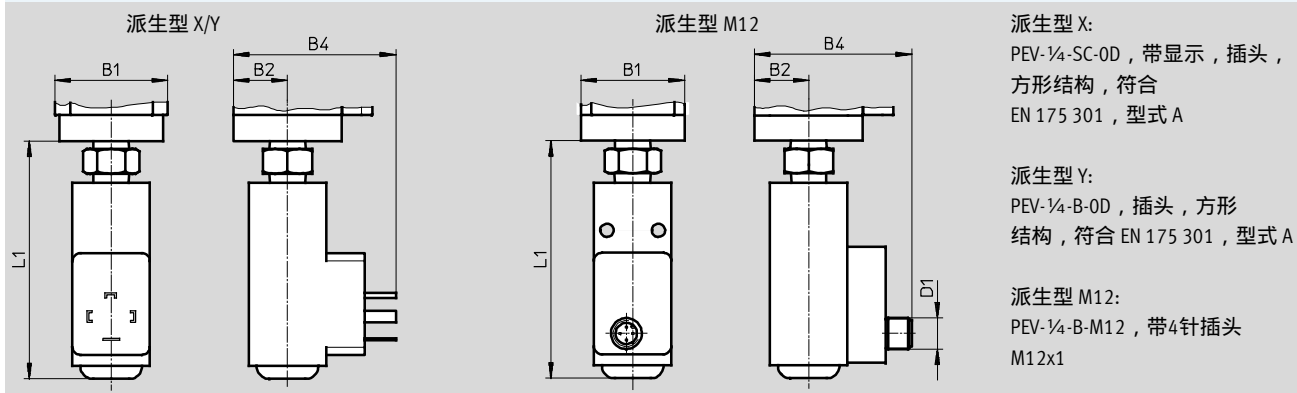
FESTO

## 尺寸 - 压力开关

压力开关，带可调节压力开关点 X/Y/M12

CAD 相关数据 → [www.festo.com](http://www.festo.com)

技术参数 → [Internet:pev-1/4](http://Internet:pev-1/4)



派生型 X:  
PEV-¼-SC-0D, 带显示, 插头, 方形结构, 符合 EN 175 301, 型式 A

派生型 Y:  
PEV-¼-B-0D, 插头, 方形结构, 符合 EN 175 301, 型式 A

派生型 M12:  
PEV-¼-B-M12, 带4针插头 M12x1

型号	B1	B2	B4	D1	L1
MS4-FRM-...-X/Y	40	21	63	-	92.3
MS4-FRM-...-M12	40	21	61	M12x1	92.3
MS6-FRM-...-X/Y	62	31	73	-	99.5
MS6-FRM-...-M12	62	31	71	M12x1	99.5

## q 核心产品范围

订货数据			
规格	接口	订货号	型号
MS6	G¼	q 529857	MS6-FRM-¼
	G½	q 529853	MS6-FRM-½

订货数据			
		订货号	型号
MS4	Gx	529559	MS4-FRM-x
	G¼	529555	MS4-FRM-¼
MS6	Gy	529861	MS6-FRM-y
带集成正回功能			
MS4	G¼	536966	MS4-FRM-¼-l
MS6	G¼	536967	MS6-FRM-¼-l
	G½	536969	MS6-FRM-½-l
带压力开关 PEV-¼-B-0D (派生型 Y)			
MS4	G¼	529556	MS4-FRM-¼-Y
MS6	G¼	529858	MS6-FRM-¼-Y
	Gy	529862	MS6-FRM-y-Y
	G½	529854	MS6-FRM-½-Y

Festo 核心产品范围

q 24 小时内从 Festo 工厂发出

w 最多 5 天内发货

# 分气模块 MS4/MS6-FRM, MS 系列

订货数据 - 模块化产品

FESTO

**⑩ 必填数据** →

模块订货号	系列	规格	功能	气接口
527703 527676	MS	4 6	FRM	x, ¼, y, ½, AG...
<b>订货实例</b> 527676	MS	6	- FRM	- 3/8

**订货表**

宽度	[mm]	40	62	条件	代码	输入代码
⑩ 模块订货号		527703	527676			
系列		标准			MS	MS
规格		4	6		...	
功能		分支模块			-FRM	-FRM
气接口	内螺纹 Gx	-		1	-x	
	内螺纹 G¼		内螺纹 G¼	1	-¼	
	-		内螺纹 Gy	1	-y	
	-		内螺纹 G½	1	-½	
	连接板 Gx	-			-AGA	
	连接板 G¼		连接板 G¼		-AGB	
	连接板 Gy		连接板 Gy		-AGC	
	-		连接板 G½		-AGD	
-		连接板 G¾		-AGE		

1 x, ¼, y, ½, AD1 ... AD4, AD7 ... AD10, X, Y, M12, WPM  
不适用于EU认证EX4

**输出订货代码**

	MS		-	FRM	-	
--	----	--	---	-----	---	--



# 分气模块 MS4/MS6-FRM, MS 系列

订货数据 - 模块化产品

FESTO

① 选项							
辅助功能	压力表/ 压力表替代型	压力表量程 替代型	压力开关	安装方式	EU 认证	UL 认证	气流方向
I	AG, A8, A4, RG, AD1 ... AD4, AD7 ... AD10	PSI, MPA	X, Y, M12	WP, WPM, WB, WBM	EX4	UL1	Z
-	- AG	-	-	-	-	-	-

订货表							
宽度	[mm]	40	62	条件	代码	输入代 码	
① 辅助功能		带集成止回功能			-I		
压力表/压力表替代型		MS 压力表, bar			-AG		
		连接板, 用于 EN 压力表 ×, 不带压力表			-A8		
		连接板, 用于 EN 压力表 ¼, 不带压力表			-A4		
		集成 压力表, 红-绿量程			-RG		
			压力传感器, 带 LCD 显示, 插头 M8, 1 开关输出 PNP, 3 针		1 2	-AD1	
			压力传感器, 带 LCD 显示, 插头 M8, 1 开关输出 NPN, 3 针		1 2	-AD2	
			压力传感器, 带 LCD 显示, 插头 M12, 1 开关输出 PNP, 4 针, 模拟量输出 4 ... 20 mA		1 2	-AD3	
			压力传感器, 带 LCD 显示, 插头 M12, 1 开关输出 NPN, 4 针, 模拟量输出 4 ... 20 mA		1 2	-AD4	
			压力传感器, 带工作状态指示器, 插头 M8, 阈值比较, PNP, 常开输出		1 2	-AD7	
			压力传感器, 带工作状态指示器, 插头 M8, 阈值比较, PNP, 常闭输出		1 2	-AD8	
			压力传感器, 带工作状态指示器, 插头 M8, 区域值比较, PNP, 常开输出		1 2	-AD9	
			压力传感器, 带工作状态指示器, 插头 M8, 区域值比较, PNP, 常闭输出		1 2	-AD10	
	压力表量程替代型		psi		3	-PSI	
		MPa		4	-MPA		
压力开关		压力开关 PEV, 带显示, 插座, EN 175301, 型式 A, 方形		1 5	-X		
		压力开关 PEV, 不带显示, 插座, EN 175301, 型式 A, 方形		1 5	-Y		
		压力开关 PEV, 不带显示, 插座, 圆形, M12, 4 针		1 5	-M12		
安装方式		安装支架标准型		6	-WP		
		安装支架用于连接气源处理装置		1 6	-WPM		
		安装支架中央后侧 (顶部和底部平面安装), 连接板不需要			-WB		
		安装支架中央后侧 (顶部平面安 装), 连接板不需要			-WBM		
EU 认证		II 2GD 符合欧盟防爆指令 (ATEX)			-EX4		
UL 认证		cULus, 日常使用场所, 用于加拿大和美国			-UL1		
气流方向		气流方向, 从右向左			-Z		

- 2 AD1 ... AD4, AD7 ... AD10  
测量范围 max. 10 bar
- 3 PSI 仅能组合压力表 AG

- 4 MPA 仅能组合压力表 AG 或 RG
- 5 X, Y, M12 最大许用工作压力 P1 = 12 bar.
- 6 WP, WPM 仅用于连接板 AGA, AGB, AGC, AGD 或 AGE

## 输出订货代码

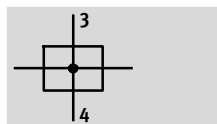
- [ ] - [ ] - [ ] - [ ] - [ ] - [ ] - [ ] - [ ]

# 分气块 MS4/MS6-FRM-FRZ, MS 系列

技术参数

FESTO

功能



- M- 流量  
2,900 ... 14,600 l/min
- Q- 温度范围  
-10 ... +60 °C
- L- 工作压力  
0 ... 20 bar



-H- 注意

分气块 MS4/6-FRM-FRZ  
宽度为一半。

- 气路板，带 4 接口
- 顶部和底部出口
- 可用作中间分配器，用于不同的气源质量
- 可用作两个减压阀之间的中间分配器，带大手柄，规格 MS4 带压力表

主要技术参数		
规格	MS4	MS6
气接口 3, 4	G 1/4	G 1/2
结构特点	分支模块	
安装方式	通过附件	
	管式安装	
装配位置	任意	

H- 注意：该产品符合 ISO 1179-1 和 ISO 228-1 标准。

标准额定流量 $q_{nN}^{1)}$ [l/min]		
规格	MS4	MS6
主气流方向 1 > 2	4,050	14,600
顶部输出	3,250	10,400
底部输出	2,900	9,850

1) 测量时， $p_1 = 6 \text{ bar}$  和  $p_2 = 5 \text{ bar}$ ， $\Delta p = 1 \text{ bar}$

工作和环境条件		
规格	MS4	MS6
工作压力 [bar]	0 ... 14 (0 ... 10) <sup>1)</sup>	0 ... 20 (0 ... 10) <sup>1)</sup>
工作介质	压缩空气，符合 ISO 8573-1:2010 [7:4:4]	
	惰性气体	
工作/先导介质注意事项	可用润滑介质工作（以后必须始终用润滑介质）	
环境温度 [°C]	-10 ... +60	
介质温度 [°C]	-10 ... +60	
贮存温度 [°C]	-10 ... +60	
耐腐蚀等级 CRC <sup>2)</sup>	2	
UL 认证	cULus recognized (OL)	

1) 括号内数值适用于 MS4/MS6-FRM-FRZ，带 UL 认证。

2) 耐腐蚀等级 2，符合 Festo FN 940 070 标准

中度耐腐蚀能力。有可能会产生冷凝水的应用场合。用于表面装饰要求的外部可视件，与典型的工业应用场合环境气候直接接触。

# 分气块 MS4/MS6-FRM-FRZ, MS 系列

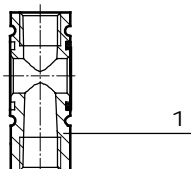
FESTO

技术参数

重量 [g]		
规格	MS4	MS6
分气块	60	163

## 材料

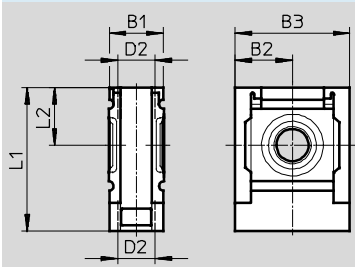
剖面图



分气块	
1 壳体	压铸铝
材料注意事项	RoHS合规 不含铜和聚四氟乙烯

## 尺寸

CAD 相关数据 → [www.festo.com](http://www.festo.com)



型号	B1	B2	B3	D2	L1	L2
MS4-FRM-FRZ	20	21	42	G $\frac{1}{4}$	52.5	21
MS6-FRM-FRZ	31	31	62	G $\frac{1}{2}$	76.5	31

H: 注意：该产品符合 ISO 1179-1 和 ISO 228-1 标准。

## q 核心产品范围

订货数据		
规格	订货号	型号
MS4	q 549336	MS4-FRM-FRZ
MS6	q 549337	MS6-FRM-FRZ

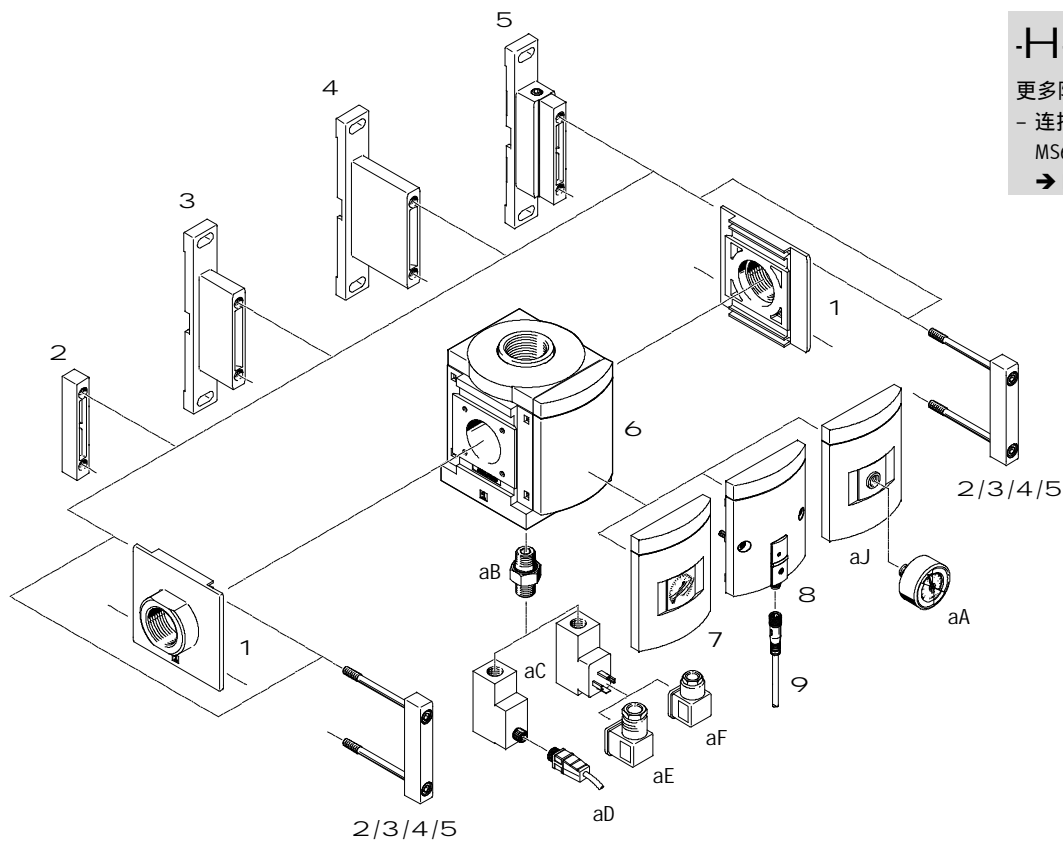
Festo 核心产品范围

q 24 小时内从 Festo 工厂发出  
w 最多 5 天内发货

# 分气模块 MS9-FRM, MS 系列

外围元件一览

FESTO



注意

更多附件：  
 - 连接模块，用于组合规格 MS6, MS9或MS12  
 → Internet: rmv, armv

# 分气模块 MS9-FRM, MS 系列

外围元件一览

FESTO

安装附件和附件					
	单个元件	带连接板 AG.../AQ...		组合 模块, 不带连接螺 纹, 不带连接板 G/NG	→ 页码/In- ternet
		带内螺纹 3/4/1/N3/4/N1	不带欧盟认证 EX4		
1	连接板-SET MS9-AG...	-	■	■	ms9-ag
	连接板-SET MS9-AQ...	-	■	-	ms9-aq
2	连接模块 MS9-MV	-	-	-	ms9-mv
3	安装支架 MS9-WP	■	■	■	ms9-wp
4	安装支架 MS9-WPB	■	■	■	ms9-wp
5	安装支架 MS9-WPM	■	■	-	ms9-wp
6	盖板 VS	■	■	■	28
7	MS 压力表 AG	■	■	■	28
8	压力传感器, 不带显示 AD7 ... AD10	■	■	-	28
9	连接电缆 NEBU-M8...-LE3	■	■	-	35
aJ	连接板, 用于 EN 压力表 1/4 A4	■	■	■	28
aA	压力表 MA	■	■	■	35
aB	双变径接头 (包括在供货范围内) ESK	■	■	-	-
aC	压力开关 PEV X/Y/M12	■	■	-	28
aD	连接电缆 NEBU-M12...-LE4	■	■	-	35
aE	直角式插座 PEV-1/4-WD-LED-...	■	■	-	36
aF	插座 MSSD-C-4P	■	■	-	36

# 分气模块 MS9-FRM, MS 系列

型号代码

FESTO

MS		9	-	FRM	-	G	-	VS	-	Y
<b>系列</b>										
MS	标准气源处理装置									
<b>规格</b>										
9	宽度 90 mm									
<b>气源处理功能</b>										
FRM	分支模块									
<b>气接口</b>										
G	模块, 不带连接螺纹, 不带连接板									
NG	模块, 不带连接螺纹, 不带连接板 (气接口 3和4 NPT)									
<b>压力表替代型</b>										
VS	盖板									
<b>压力开关</b>										
	不带压力开关									
Y	带压力开关									

## 通过模块化系统可订购更多派生型 → 28

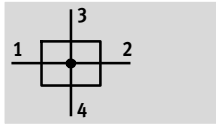
- 气接口
- 压力表/压力表替代型
- 压力表量程替代型
- 压力开关
- 安装方式
- EU 认证
- UL 认证
- 气流方向

# 分气模块 MS9-FRM, MS 系列

技术参数

FESTO

功能



- M- 流量  
10,000 ... 50,000 l/min
- Q- 温度范围  
-10 ... +60 °C
- L- 工作压力  
0 ... 20 bar



- 气路板，带 4 接口
- 附加件，用于辅助模块
- 顶部和底部输出
- 可用作中间分配器，用于不同的气源质量
- 可选设备派生型 EX4 用于防爆区 1, 2, 21和22
- 可选压力传感器

## 主要技术参数

气接口 1, 2	内螺纹 连接板 AG... 连接板 AQ... 模块，不带连接螺纹/ 板 G/NG	G $\frac{3}{4}$ , G1, NPT $\frac{3}{4}$ 或NPT1 G $\frac{1}{2}$ , G $\frac{3}{4}$ , G1, G1 $\frac{1}{4}$ 或G1 $\frac{1}{2}$ NPT $\frac{1}{2}$ , NPT $\frac{3}{4}$ , NPT1, NPT1 $\frac{1}{4}$ 或NPT1 $\frac{1}{2}$ -
气接口 3, 4		G1 (气接口 1, 2: $\frac{3}{4}$ /1/AG.../G) NPT1-11 $\frac{1}{2}$ (气接口 1, 2: N $\frac{3}{4}$ /N1/AQ.../NG)
结构特点		分支模块
安装方式		通过附件 管式安装 面板式安装
安装位置		任意 <sup>1)</sup>
压力显示		通过压力传感器显示输出压力，通过工作状态指示器和电气输出 通过压力表显示输出压力 通过带红-绿量程的压力表显示输出压力 G $\frac{1}{4}$ 预置

1) 与压力传感器组合时不得垂直安装，以免冷凝水积聚在压力传感器中。

H: 注意：该产品符合 ISO 1179-1 和 ISO 228-1 标准。

## 标准额定流量 $q_{nN}^{1)}$ [l/min]

气接口	连接板 AGD/AQR	内螺纹 G $\frac{3}{4}$ / NPT $\frac{3}{4}$ , 连接板 AGE/AQS	内螺纹 G1/ NPT1, 连接板 AGF/AQT	连接板 AGG/AQU	连接板 AGH/AQV
主气流方向 1 > 2	10,000	25,000	45,000	47,000	50,000
顶部输出	13,000				
底部输出	13,000				

1) 测量时， $p_1 = 6 \text{ bar}$ 和 $p_2 = 5 \text{ bar}$ ,  $\Delta p = 1 \text{ bar}$

# 分气模块 MS9-FRM, MS 系列

技术参数

FESTO

工作和环境条件			
派生型	标准	压力开关 X/Y/M12	压力传感器 AD...
工作压力 [bar]	0 ... 20	0 ... 12	0 ... 10
工作介质	压缩空气, 符合 ISO 8573-1:2010 [7:4:4]		
工作/先导介质注意事项	可用润滑介质工作		
环境温度 [°C]	-10 ... +60	-10 ... +60	0 ... +50
介质温度 [°C]	-10 ... +60	-10 ... +60	0 ... +50
贮存温度 [°C]	-10 ... +60	-10 ... +60	-10 ... +60
耐腐蚀等级 CRC <sup>1)</sup>	2		
认证 (派生型 UL1)	cULus recognized (OL)		

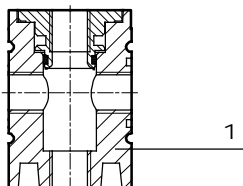
1) 耐腐蚀等级 2, 符合 Festo FN 940 070 标准  
中度耐腐蚀能力。有可能会产生冷凝水的应用场合。用于表面装饰要求的外部可视件, 与典型的工业应用场合环境气候直接接触。

ATEX	
EU 认证	EX4
ATEX 防爆类别, 气体	II 2G
Ex 防爆型式, 气体	c T6 X
ATEX 防爆类别, 粉尘	II 2D
Ex 防爆型式, 粉尘	c 60 °C X
ATEX 环境温度	-10 °C ≤ Ta ≤ +60 °C
CE 标记 (参见合格声明)	符合欧盟防爆指令 (ATEX)

重量 [g]	
分支模块	1,000
分支模块, 带压力开关 X/Y/M12	1,100

## 材料

剖面图



分支模块	
1 壳体	压铸铝
- 盖子	加强型聚酰胺
- 连接板、模块连接件、安装支架	压铸铝
材料注意事项	RoHS 合规 不含铜和聚四氟乙烯 (不适用于派生型 AG)



# 分气模块 MS9-FRM, MS 系列

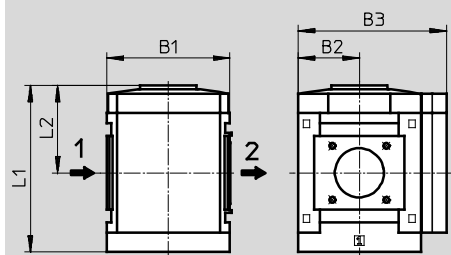
技术参数

FESTO

## 尺寸 - 基本型

CAD 相关数据 → [www.festo.com](http://www.festo.com)

模块, 不带连接螺纹, 不带连接板 G/NG, 带盖板 VS



→ 气流方向

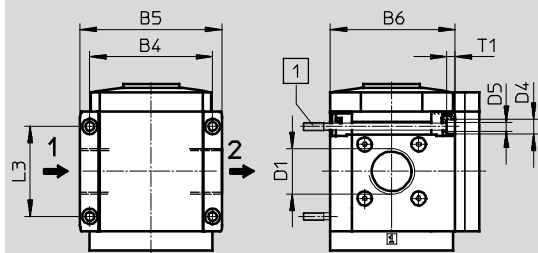
型号	B1	B2	B3	L1	L2
MS9-FRM-G/NG	90	45	109	122	64

## 尺寸 - 连接螺纹/连接板

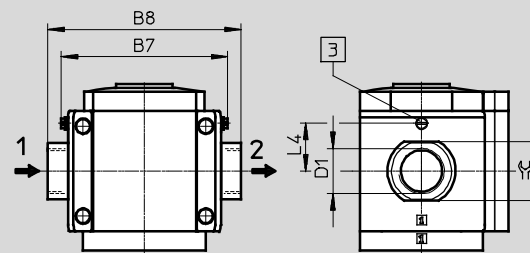
CAD 相关数据 → [www.festo.com](http://www.festo.com)

带内螺纹 3/4/1/N3/4/N1

带连接板 AG.../AQ...



1 安装螺丝 M6xmin.90, 符合 DIN 912 (不包括在供货范围内)用于平面安装, 不带安装支架



3 接地螺丝 M4x8 (仅适用 MS9-...-EX4)

→ 气流方向

型号	B4	B5	B6	B7		B8	D1	D4	D5	L3	L4		T1	B
					EX4							EX4		
MS9-FRM-3/4	90	104	91.5	-	-	-	G3/4	11	6.5	66	-	-	6	-
MS9-FRM-1							G1							
MS9-FRM-AGD	-	-	-	112	122	-	132 G1/2	-	-	-	35	-	-	30
MS9-FRM-AGE							132 G3/4							36
MS9-FRM-AGF							142 G1							41
MS9-FRM-AGG							162 G1 1/4							50
MS9-FRM-AGH							176 G1 1/2							55
MS9-FRM-N3/4							90							104
MS9-FRM-N1	NPT1-11 1/2													
MS9-FRM-AQR	-	-	-	112	-	-	132 NPT1/2-14	-	-	-	-	-	-	30
MS9-FRM-AQS							132 NPT3/4-14							36
MS9-FRM-AQT							142 NPT1-11 1/2							41
MS9-FRM-AQU							162 NPT1 1/4-11 1/2							50
MS9-FRM-AQV							176 NPT1 1/2-11 1/2							55

H- 注意: 该产品符合 ISO 1179-1 和 ISO 228-1 标准。

# 分气模块 MS9-FRM, MS 系列

技术参数

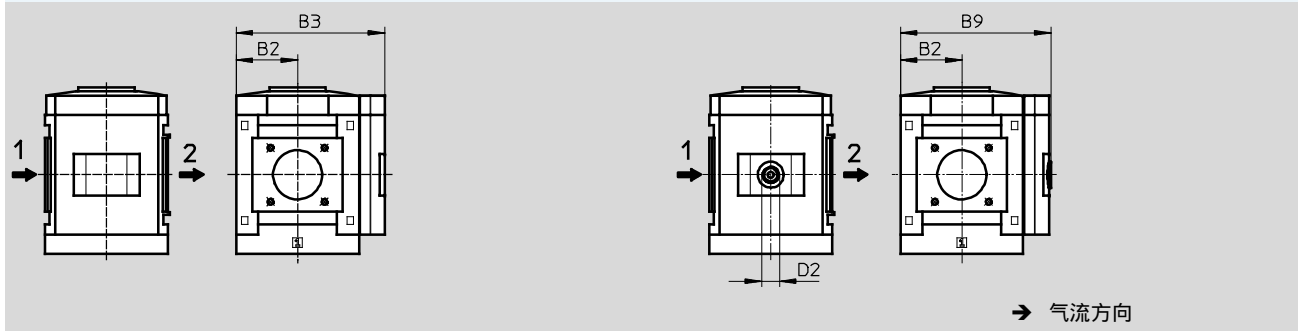
FESTO

## 尺寸 - 压力表/压力表替代型

CAD 相关数据 → [www.festo.com](http://www.festo.com)

集成 MS 压力表带标准量程 AG 或红-绿量程 RG

连接板 A4 用于 EN 压力表 1/4, 不带压力表



型号	B2	B3	B9	D2
MS9-FRM-...-AG/RG	45	109	-	-
MS9-FRM-...-A4		-	110	G1/4

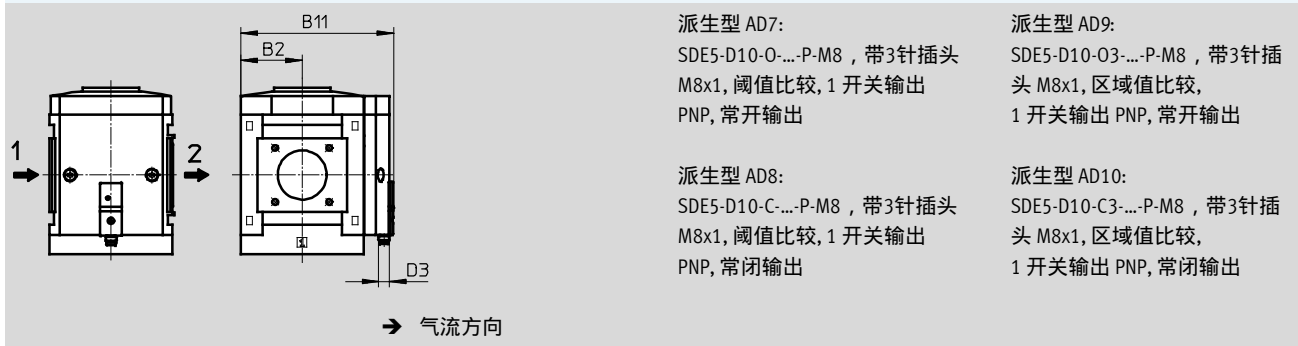
H- 注意：该产品符合 ISO 1179-1 和 ISO 228-1 标准。

## 尺寸 - 压力表/压力表替代型

CAD 相关数据 → [www.festo.com](http://www.festo.com)

压力传感器，带工作状态指示器 AD7 ... AD10

技术参数 → Internet: sde5



派生型 AD7:  
SDE5-D10-0-...-P-M8, 带3针插头  
M8x1, 阈值比较, 1 开关输出  
PNP, 常开输出

派生型 AD9:  
SDE5-D10-03-...-P-M8, 带3针插  
头 M8x1, 区域值比较,  
1 开关输出 PNP, 常开输出

派生型 AD8:  
SDE5-D10-C-...-P-M8, 带3针插头  
M8x1, 阈值比较, 1 开关输出  
PNP, 常闭输出

派生型 AD10:  
SDE5-D10-C3-...-P-M8, 带3针插  
头 M8x1, 区域值比较,  
1 开关输出 PNP, 常闭输出

型号	B2	B11	D3
MS9-FRM-...-AD7/AD8/AD9/AD10	45	112	M8

# 分气模块 MS9-FRM, MS 系列

技术参数

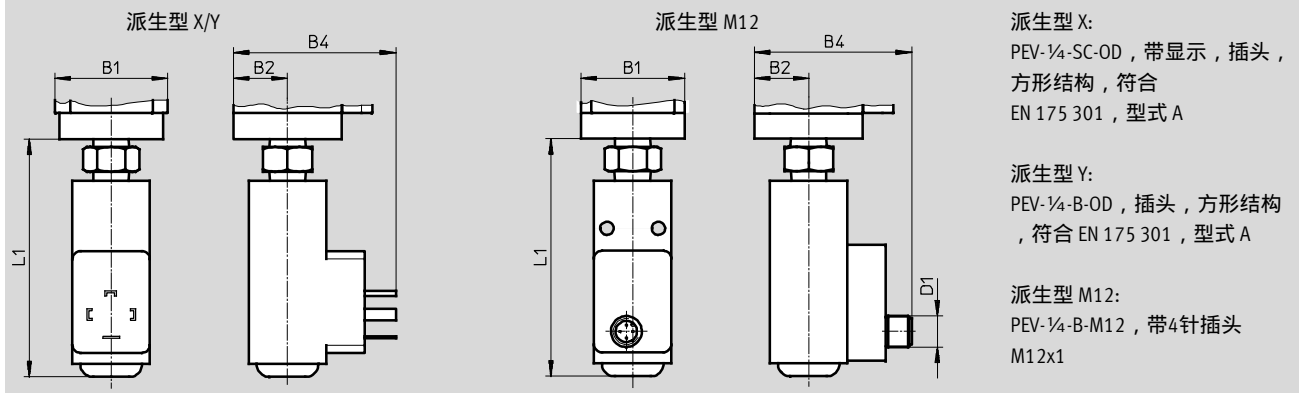
FESTO

## 尺寸 - 压力开关

压力开关, 带可调节压力开关点 X/Y/M12

CAD 相关数据 → [www.festo.com](http://www.festo.com)

技术参数 → [Internet:pev-1/4](http://Internet:pev-1/4)



型号	B1	B2	B4	D1	L1
MS9-FRM-...-X/Y	90	45	87	-	105
MS9-FRM-...-M12	90	45	85	M12x1	105

## 订货数据

规格	标准		带压力开关 PEV-¼-B-OD (派生型 Y)	
	订货号	型号	订货号	型号
<b>盖板</b>				
MS9	564145	MS9-FRM-G-VS	564147	MS9-FRM-G-VS-Y
<b>气接口 3和4 NPT, 盖板</b>				
MS9	564148	MS9-FRM-NG-VS	564150	MS9-FRM-NG-VS-Y

# 分气模块 MS9-FRM, MS 系列

订货数据 - 模块化产品



⑩ 必填数据 →

模块订货号	系列	规格	功能	气接口
562534	MS	9	FRM	¾, 1, AG..., N¾, N1, AQ..., G, NG
订货实例				
562534	MS	9	- FRM	- AGE

## 订货表

宽度	[mm]	90	条件	代码	输入代码
⑩ 模块订货号		562534			
系列		标准		MS	MS
规格		9		9	9
功能		分支模块		-FRM	-FRM
气接口	内螺纹 G¾		1	-¾	
	内螺纹 G1		1	-1	
	连接板 G½			-AGD	
	连接板 G¾			-AGE	
	连接板 G1			-AGF	
	连接板 G1¼			-AGG	
	连接板 G1½			-AGH	
	内螺纹 NPT¾		1	-N¾	
	内螺纹 NPT1		1	-N1	
	连接板 NPT½		1	-AQR	
	连接板 NPT¾		1	-AQS	
	连接板 NPT1		1	-AQT	
	连接板 NPT1¼		1	-AQU	
	连接板 NPT1½		1	-AQV	
	模块, 不带连接螺纹, 不带连接板		1	-G	
	模块, 不带连接螺纹, 不带连接板 (气接口 3和4 NPT)		1	-NG	

1 ¾, 1, N¾, N1, AQR, AQS, AQT, AQU, AOV, G, NG, AD7, AD8, AD9, AD10, X, Y, M12,

WPM

不适用于EU认证EX4

## 输出订货代码

562534	MS	9	- FRM	-	
--------	----	---	-------	---	--

# 分气模块 MS9-FRM, MS 系列

订货数据 - 模块化产品

➔ ⑩		① 选项				
压力表/压力表替代型	压力表量程替代型	压力开关	安装方式	EU 认证	UL 认证	气流方向
AG, VS, A4, RG, AD7 ... AD10	PSI, MPA, BAR	X, Y, M12	WP, WPM, WPB	EX4	UL1	Z
- VS	-	-	-	-	-	-

订货表		条件	代码	输入代码
宽度	[mm] 90			
⑩ 压力表/压力表替代型	MS 压力表		-AG	
	盖板		-VS	
	连接板, 用于 EN 压力表 ¼, 不带压力表		-A4	
	集成 压力表, 红-绿量程	2	-RG	
	压力传感器, 带工作状态指示器, 插头 M8, 阈值比较, PNP, 常开输出	1 3	-AD7	
	压力传感器, 带工作状态指示器, 插头 M8, 阈值比较, PNP, 常闭输出	1 3	-AD8	
	压力传感器, 带工作状态指示器, 插头 M8, 区域值比较, PNP, 常开输出	1 3	-AD9	
	压力传感器, 带工作状态指示器, 插头 M8, 区域值比较, PNP, 常闭输出	1 3	-AD10	
① 压力表量程替代型	psi	4	-PSI	
	MPa	4	-MPA	
	bar	4	-BAR	
	压力开关			
压力开关	压力开关 PEV, 带显示, 插座, EN175301, 型式 A, 方形	1 5	-X	
	压力开关 PEV, 不带显示, 插座, EN 175301, 型式 A, 方形	1 5	-Y	
	压力开关 PEV, 不带显示, 插座, 圆形, M12, 4针	1 5	-M12	
安装方式	安装支架标准型	6	-WP	
	安装支架用于连接气源处理装置	1 6	-WPM	
	安装支架用于平面大间隙	6	-WPB	
EU 认证	II 2GD 符合欧盟防爆指令 (ATEX)		-EX4	
UL 认证	cULus, 日常使用场所, 用于加拿大和美国		-UL1	
气流方向	气流方向, 从右向左		-Z	

- |   |                |                      |
|---|----------------|----------------------|
| 1 ¾, 1, N¾, N1, AQR, AQS, AOT, AOU, AOV, G, NG, AD7, AD8, AD9, AD10, X, Y, M12, WPM | 5 X, Y, M12    | 最大许用工作压力 P1 = 12 bar |
| 2 RG  | 6 WP, WPM, WPB | 不适用于气接口 G/NG         |
| 3 AD7 ... AD10  |                |                      |
| 4 PSI, MPA, BAR   |                |                      |
- 不适用于 EU 认证 EX4  
不适用于替代压力表量程 PSI, PSI 仅作为辅助量程  
测量范围 max. 10 bar  
不适用于压力表替代型 VS, A4, AD7, AD8, AD9, AD10

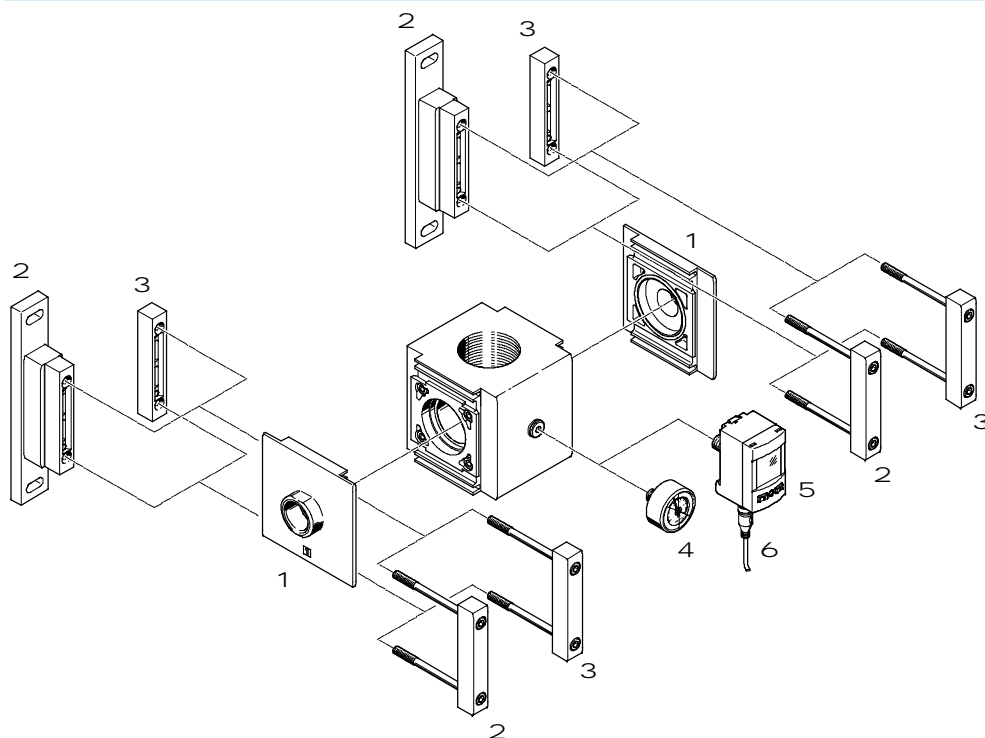
输出订货代码

- [ ] - [ ] - [ ] - [ ] - [ ] - [ ] - [ ]

# 分气模块 MS12-FRM, MS 系列

外围元件一览

## 分气模块 MS12-FRM



**-H-** 注意  
 更多附件：  
 - 连接模块，用于组合格格  
 MS9 → Internet: armv

安装附件和附件		→ 页码/Internet
1	连接板-SET MS12-AG...	ms12-ag
2	安装支架 MS12-WP	ms12-wp
3	连接模块 MS12-MV	ms12-mv
4	压力表 MA	35
5	压力传感器 SPAU	35
6	连接电缆 NEBU-M8...-LE4/NEBU-M12...-LE4	35

# 分气模块 MS12-FRM, MS 系列

型号代码

FESTO

MS 12 - FRM - G

系列	
MS	标准气源处理装置
规格	
12	宽度 124 mm
气源处理功能	
FRM	分支模块
接口 size	
G	模块，不带连接螺纹，不带连接板 连接板 → 附件

通过模块化系统可订购更多派生型 → 34

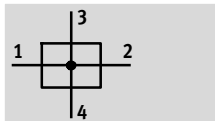
- 连接板
- 安装方式

# 分气模块 MS12-FRM, MS 系列

技术参数

FESTO

功能



- M- 流量  
25,000 ... 42,000 l/min
- Q- 温度范围  
-10 ... +60 °C
- L- 工作压力  
0 ... 20 bar



- 气路板，带 4 接口
- 附件，用于辅助模块
- 顶部和底部出口
- 可用作中间分配器，用于不同的气源质量

## 主要技术参数

气接口 1, 2	连接板 AG... 模块，不带连接螺纹/ 板 G	G1, G1 ¼, G1 ½ 或 G2 -
气接口 3		G2
气接口 4		G1
结构特点		分支模块
安装方式		通过附件 管式安装
装配位置		任意

H- 注意：该产品符合 ISO 1179-1 和 ISO 228-1 标准。

## 标准额定流量 $q_{nN}^{1)}$ [l/min]

主气流方向 1 > 2	25,000 ... 42,000
-------------	-------------------

1) 取决于所选的连接板 AG...  
测量时， $p_1 = 6 \text{ bar}$  和  $p_2 = 5 \text{ bar}$ ,  $\Delta p = 1 \text{ bar}$

## 工作和环境条件

工作压力	[bar]	0 ... 20
工作介质		压缩空气，符合 ISO 8573-1:2010 [-:-:-]
环境温度	[°C]	-10 ... +60
介质温度	[°C]	-10 ... +60
贮存温度	[°C]	-10 ... +60
耐腐蚀等级	CRC <sup>1)</sup>	2

1) 耐腐蚀等级 2，符合 Festo FN 940 070 标准  
中度耐腐蚀能力。有可能产生冷凝水的应用场合。用于表面装饰要求的外部可视件，与典型的工业应用场合环境气候直接接触。



# 分气模块 MS12-FRM, MS 系列

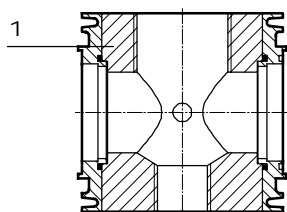
FESTO

技术参数

重量 [g]	
分支模块	3,000

## 材料

### 剖面图

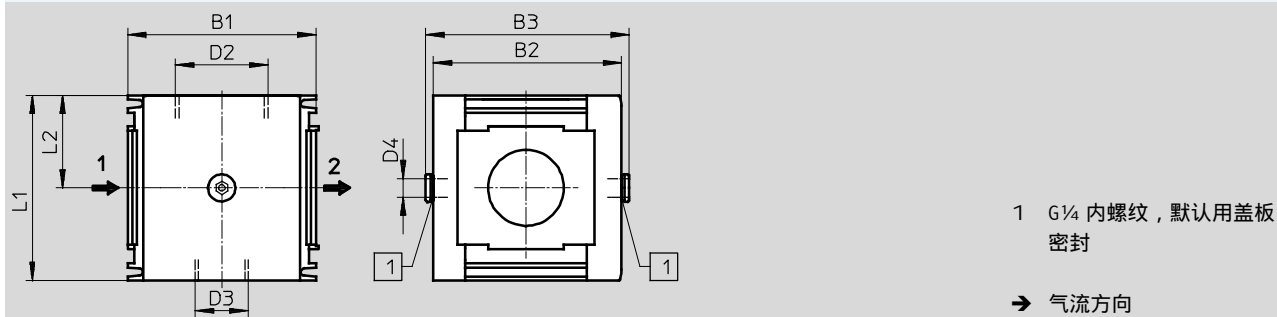


分支模块	
1 Body	压铸铝
- 密封件	NBR
- 连接板、模块连接件、安装支架	压铸铝
材料注意事项	不含铜和聚四氟乙烯

## 尺寸 - 基本型

CAD 相关数据 → [www.festo.com](http://www.festo.com)

无连接螺纹 G



型号	B1	B2	B3	D2	D3	D4	L1	L2
MS12-FRM-G	124	124	134	G2	G1	G $\frac{1}{4}$	122	61

H- 注意：该产品符合 ISO 1179-1 和 ISO 228-1 标准。

## 订货数据

规格	订货号	型号
MS12	541681	MS12-FRM-G

# 分气模块 MS12-FRM, MS 系列

订货数据 - 模块化产品

⑩ 必填数据					⑪ 选项
模块订货号	系列	规格	功能	气接口	安装方式
535035	MS	12	FRM	AG..., G	WP
<b>订货实例</b>					
535035	MS	12	- FRM	- AGF	- WP

订货表					
宽度	[mm]	124	条件	代码	输入代码
⑩ 模块订货号	535035				
系列	标准			MS	MS
规格	12			12	12
功能	分支模块			-FRM	-FRM
气接口	连接板 G1			-AGF	
	连接板 G1 ¼			-AGG	
	连接板 G1 ½			-AGH	
	连接板 G2			-AGI	
	模块, 不带连接螺纹, 不带连接板			-G	
⑪ 安装方式	安装支架标准型		1	-WP	

1 WP 仅用于连接板 AGF, AGG, AGH或AGI.


### 输出订货代码


535035	MS	12	- FRM	-	-
--------	----	----	-------	---	---


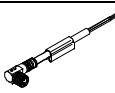
# 分支模块/分气块 MS-FRM, MS 系列

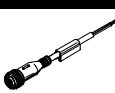
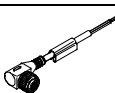
FESTO

附件

订货数据 - 压力表 MA						
	公称通径	气接口	显示范围		订货号	型号
			[bar]	[psi]		
	压力表 MA, EN 837-1					技术参数 → Internet: ma
	40	R $\frac{1}{4}$	0 ... 16	0 ... 232	187080	MA-40-16-R $\frac{1}{4}$ -EN
		G $\frac{1}{4}$	0 ... 16	0 ... 232	183901	MA-40-16-G $\frac{1}{4}$ -EN
	压力表 MA, EN 837-1, 带红-绿量程					技术参数 → Internet: ma
40	Rx	0 ... 16	-	525726	MA-40-16-Rx -E-RG	
50	R $\frac{1}{4}$	0 ... 16	-	525729	MA-50-16-R $\frac{1}{4}$ -E-RG	

订货数据 - 压力传感器 SPAU						
技术参数 → Internet: spau						
	气接口	开关输出	显示方式	电接口	订货号	型号
压力传感器 SPAU用于直接安装在气源处理装置上, 带压力表接口 (供货范围内包括用于气接口的连接件), 压力测量范围 0 ... 10 bar, 相对压力测量						
	外螺纹 Rx	2x PNP 或2x NPN, 可切换	发光 LCD	M8x1, 4针	8001203	SPAU-P10R-T-R18M-L-PNLK-PNVBA-M8D
				M12x1, 4针	8001206	SPAU-P10R-T-R18M-L-PNLK-PNVBA-M12D
	外螺纹 R $\frac{1}{4}$			M8x1, 4针	8001209	SPAU-P10R-T-R14M-L-PNLK-PNVBA-M8D
				M12x1, 4针	8001208	SPAU-P10R-T-R14M-L-PNLK-PNVBA-M12D

订货数据 - 连接电缆 NEBU-M8					
技术参数 → Internet: nebu					
	电接口	芯数	电缆长度 [m]	订货号	型号
	M8x1, 直列式插座	3	2.5	q 541333	NEBU-M8G3-K-2.5-LE3
			5	q 541334	NEBU-M8G3-K-5-LE3
		4	2.5	541342	NEBU-M8G4-K-2.5-LE4
			5	541343	NEBU-M8G4-K-5-LE4
	M8x1, 直角式插座	3	2.5	q 541338	NEBU-M8W3-K-2.5-LE3
			5	q 541341	NEBU-M8W3-K-5-LE3
		4	2.5	541344	NEBU-M8W4-K-2.5-LE4
			5	541345	NEBU-M8W4-K-5-LE4

订货数据 - 连接电缆 NEBU-M12					
技术参数 → Internet: nebu					
	电接口	芯数	电缆长度 [m]	订货号	型号
	M12x1, 直列式插座	3	2.5	q 541363	NEBU-M12G5-K-2.5-LE3
			5	q 541364	NEBU-M12G5-K-5-LE3
		4	2.5	q 550326	NEBU-M12G5-K-2.5-LE4
			5	q 541328	NEBU-M12G5-K-5-LE4
	M12x1, 直角式插座	3	2.5	541367	NEBU-M12W5-K-2.5-LE3
			5	541370	NEBU-M12W5-K-5-LE3
		4	2.5	550325	NEBU-M12W5-K-2.5-LE4
			5	541329	NEBU-M12W5-K-5-LE4

Festo 核心产品范围

q 24 小时内从 Festo 工厂发出

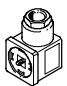
w 最多 5 天内发货

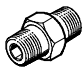
# 分支模块/分气块 MS-FRM, MS 系列

FESTO

附件

订货数据 - 直角式插座 PEV					技术参数 → Internet: pev-1/4	
	说明	工作电压范围	电接口	开关状态显示	订货号	型号
	用于PEV-1/4-...-OD	15 ... 30 V DC	4针	黄色 LED	164274	PEV-1/4-WD-LED-24
		≤ 230 V AC	4针	黄色 LED	164275	PEV-1/4-WD-LED-230
		≤ 180 V DC				

订货数据 - 插座 MSSD					技术参数 → Internet: mssd-c-4p	
	说明	工作电压范围	电接口	安装方式: 电缆连接	订货号	型号
	用于PEV-1/4-...-OD	≤ 250 V AC/DC	3针	夹紧螺丝	171157	MSSD-C-4P

订货数据 - 双变径接头 ESK					
	说明	气接口		订货号	型号
	用于改装压力开关 PEV 连接分支模块MS-FRM	R1/4		151521	ESK-1/4-1/4
				R1/2	534153