

# 抓取模块 HSP

**FESTO**



# 抓取模块 HSP

主要特性一览



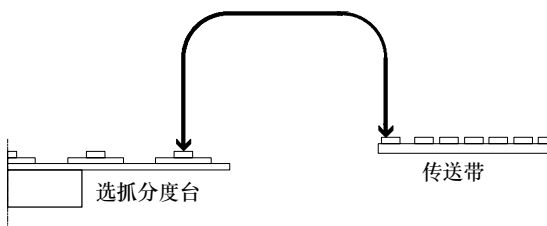
## 应用领域

抓取模块是新一代功能模块，用于在局促的空间内自动传送、进给和移除小零件。通过导向的垂直和水平运动顺序实现这些功能。交叉导轨无回转间隙，带循环滚珠轴承元件，确

保了高精度和高刚性。摆动气缸和沟槽导轨系统的组合形成了紧凑的单元，用于完整的抓放循环。

## 特性

- 结构紧凑
- 循环时间很短
- 低成本
- 调试简单
- 工作负载最高可达 1.6 kg
- Y-和 Z-轴行程调节
- 可有等待位置
- 无设计费用



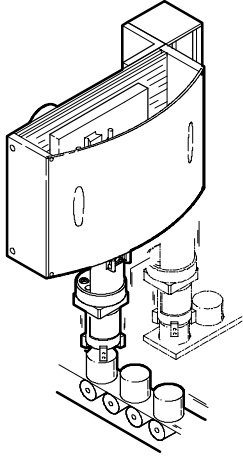
## 三种派生型可供货

	气动型: HSP-...-AP, 带摆动气缸 DSM	电动型: HSP-...-AE, 带伺服马达单元 MTR-DCI-...-HM	无驱动型: HSP-...-AS, 带传动轴
优势	<ul style="list-style-type: none"> <li>• 高速</li> <li>• 经济</li> <li>• 即可安装</li> <li>• 无需系统设计</li> <li>• 调试简单</li> </ul>	<ul style="list-style-type: none"> <li>• 自由定位</li> <li>• 自由选择速度</li> <li>• 运动顺序顺畅</li> <li>• 即可安装</li> <li>• 无需系统设计</li> <li>• 利用示教程序，调试简单</li> </ul>	<ul style="list-style-type: none"> <li>• 紧凑</li> <li>• 通用兼容</li> <li>• 驱动接口可变</li> <li>• 按要求： 可选择与伺服马达MTR-AC的组合</li> </ul>
技术参数			
行程	Y [mm]	52 ... 170	
	Z [mm]	20 ... 70	
最小循环时间	[s]	0.6 ... 1.0	0.8 ... 1.2
工作负载	[g]	0 ... 1600	
终端位置处重复精度	[mm]	±0.02	
等待位置		Max. 2	任意
等待位置功能		用复位气缸拉	自由可达
等待位置处重复精度	[mm]	< 1	< 2
参数页码		→ 8	→ 18
			→ 32

# 抓取模块 HSP

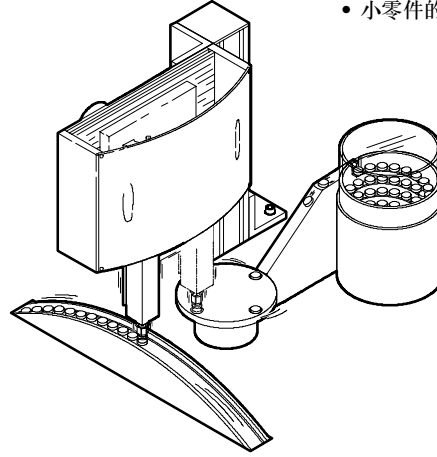
典型应用

## HSP...-AP, 气动 直线传输



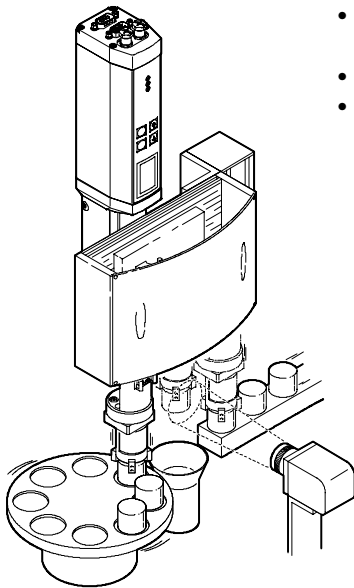
- 高速进料或卸料，例如用于直线传输或旋转分度台

## 带式零件定位



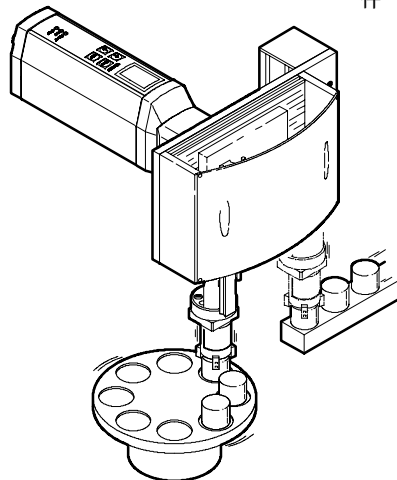
- 小零件的高速带式零件定位

## HSP...-AE, 电动 旋转分度台



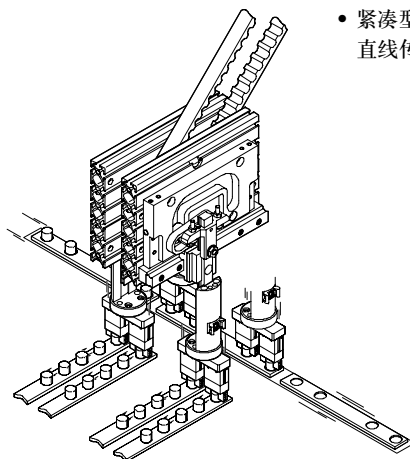
- 灵活的抓放单元，带元件质量检验和不合格品喷射器
- 抓取不同高度的零件
- 非匀速抓取，例如用于直线传输或旋转分度台

## 旋转分度台



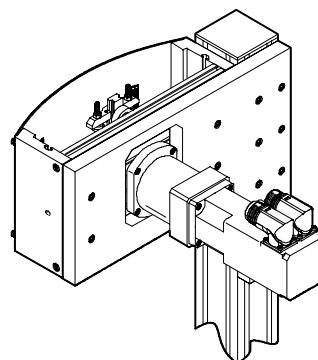
- 等待位置模块直接可在工件/工件承载装置上方调节
- 非匀速插件任务，用于精密元件

## HSP...-AS, 不带驱动器 直线传输



- 紧凑型双抓放单元，用于直线传输

## 旋转分度台, 直线传输



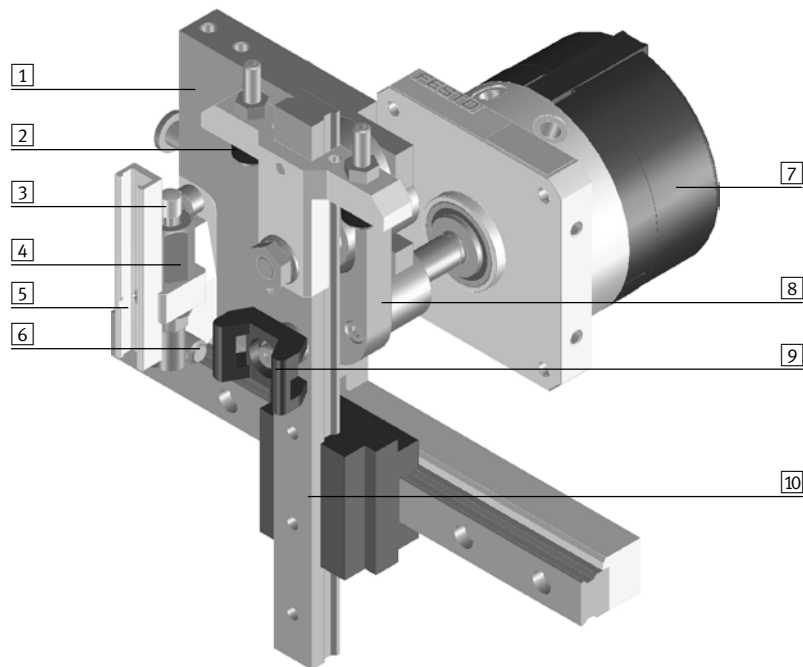
- 高速灵活的抓放单元，带伺服马达 EMMS-AS
- 利用第三方马达驱动的派生型

# 抓取模块 HSP

主要特性一览

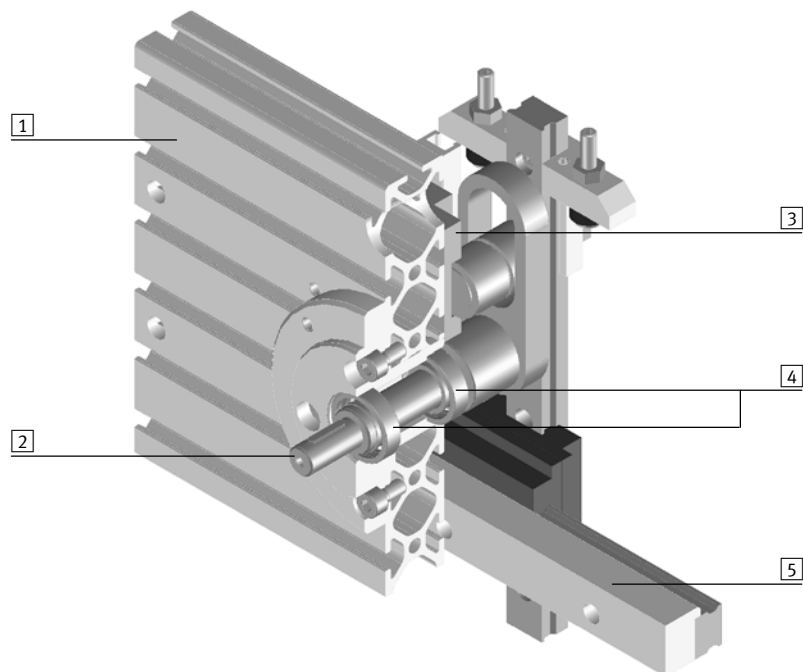
FESTO

## HSP-...-AP - 气动型，带摆动气缸 DSM



- 1 沟槽导板
- 2 可调挡块
- 3 液压缓冲器 YSRW
- 4 挡块套
- 5 传感器导轨
- 6 压力件
- 7 摆动气缸 DSM
- 8 摆动杠杆
- 9 电缆捆扎带支架
- 10 交叉导轨

## HSP-...-AS - 不带驱动器（后侧）

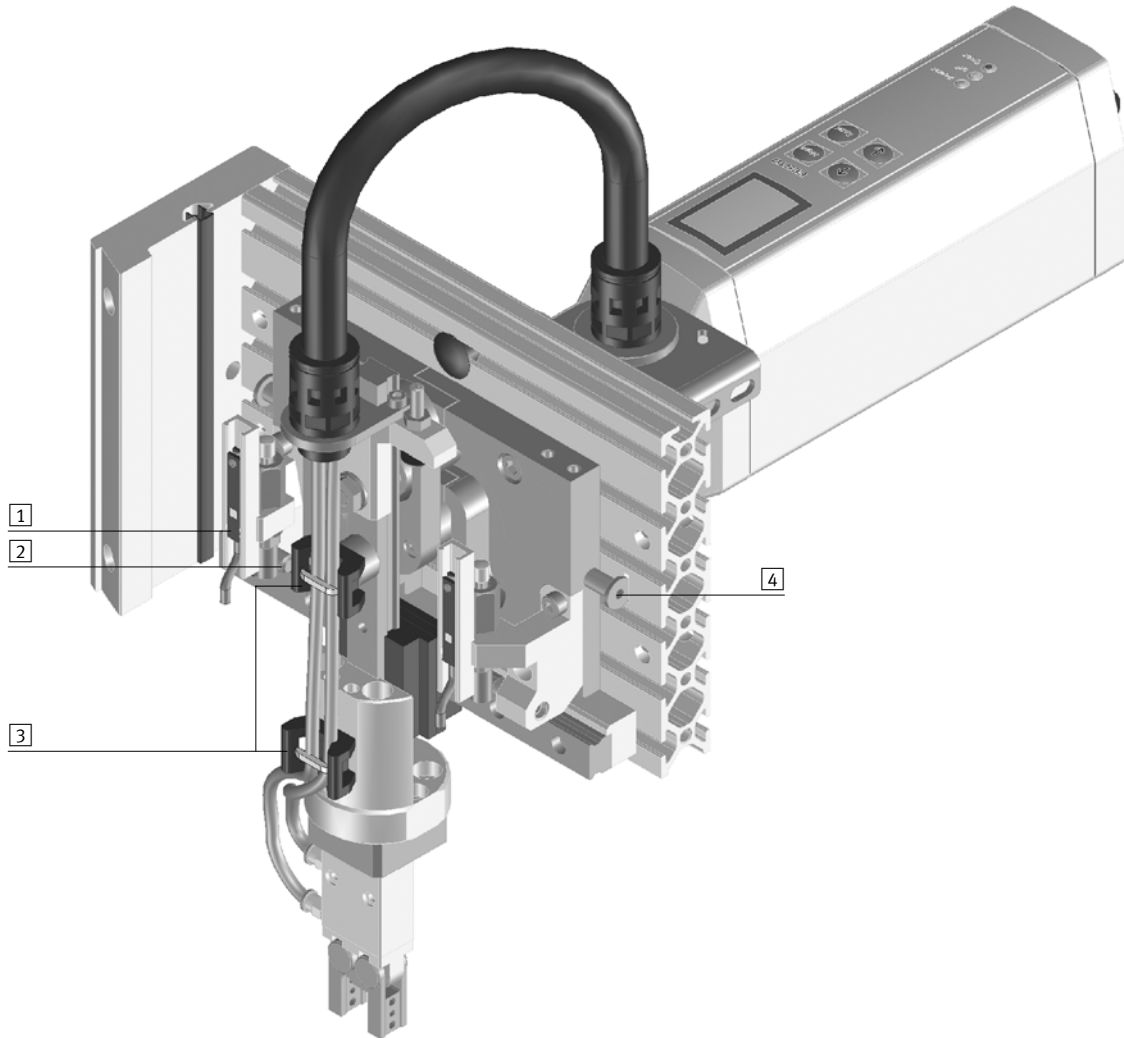


- 1 背板
- 2 轴，带半圆键
- 3 沟槽导板
- 4 滚珠轴承
- 5 铝导轨，用于对齐沟槽导板

# 抓取模块 HSP

主要特性一览

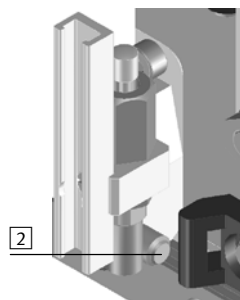
HSP-...-AE - 电动型, 带伺服马达单元 MTR-DCI-...-HM



## 技术细节



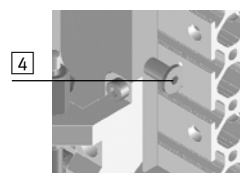
1 通过侧面的型材槽和背板安装接近开关电缆。



2 压力件确保了无回转间隙以及终端位置和Z轴有效直线行程的精度。



3 电缆捆扎带支架方便了气缸和电缆布线固定。

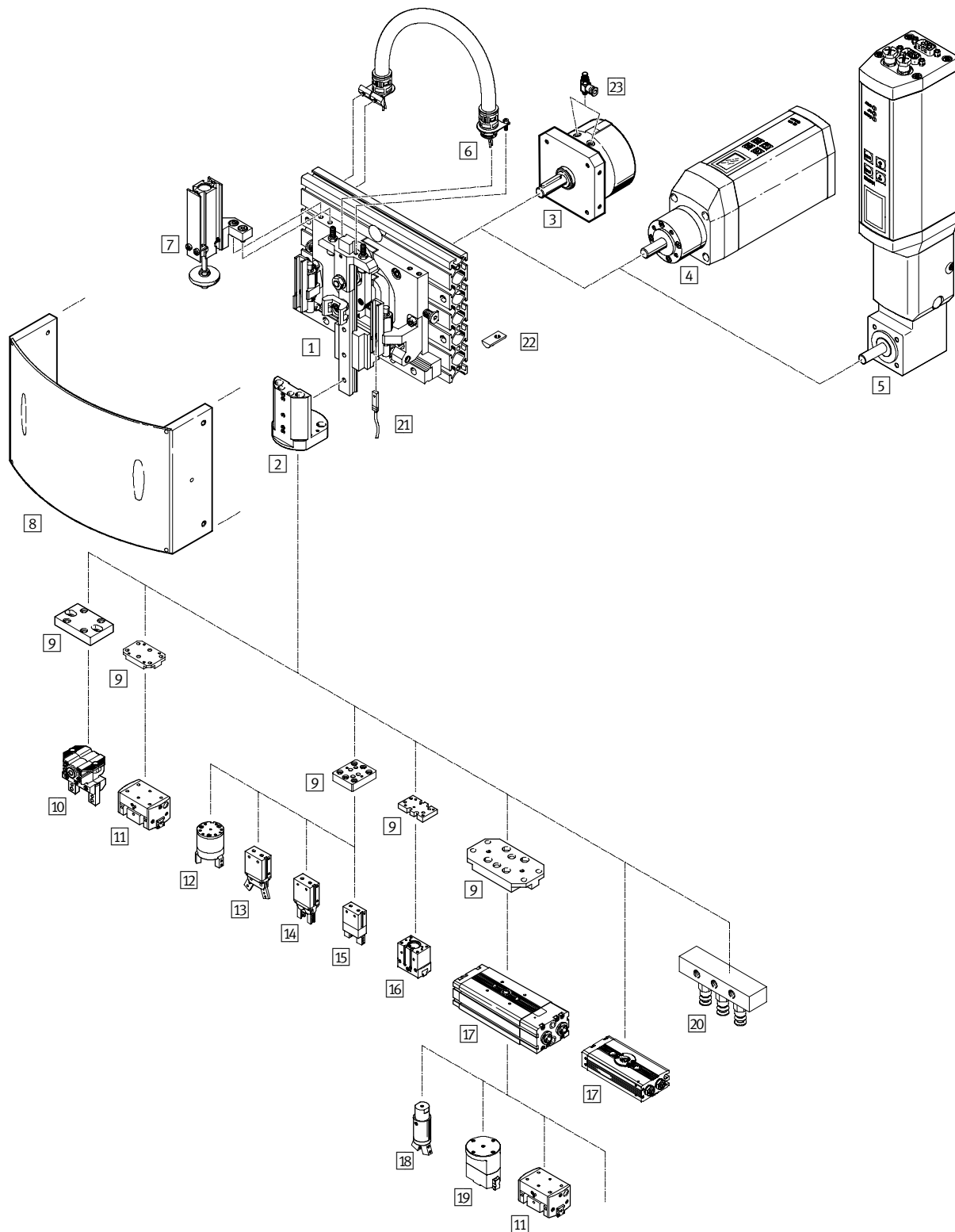


4 可调沟槽导板实现了精确行程设定。

# 抓取模块 HSP

外围元件一览

FESTO



# 抓取模块 HSP

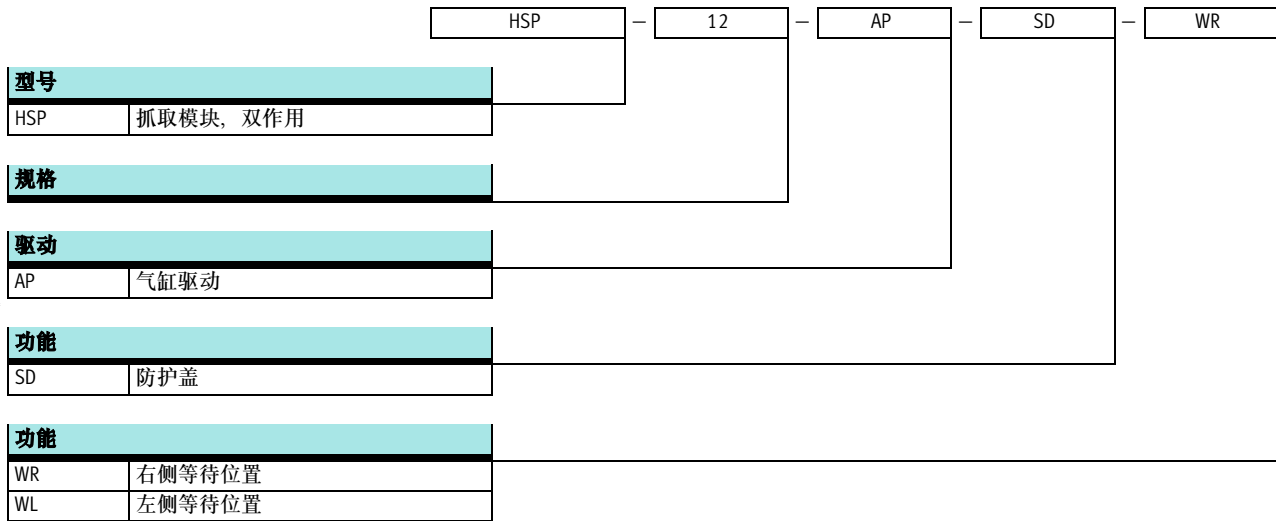
外围元件一览

附件						
	简要说明	12	16	25	→ 页码	
1	抓取模块 HSP	标准模块, 不带附件	■	■	■	9
2	连接组件 HAPG	连接接口, 用于气爪、摆动气缸等	■	■	■	36
3	摆动气缸 DSM	气缸, 为每个规格专配	■	■	■	dsm
4	马达单元 MTR-DCI-...-HM	伺服马达, 集成电力电子件	■	■	■	25
5	马达单元 MTR-DCI-...-HM	伺服马达, 到直角减速机并集成电力电子件	■	■	■	25
6	安装组件 MKRP	管道, 保护电缆和气管	■	■	■	36
7	等待位置模块 BWL-/BWR-HSP	配气缸时: 用于从工作区收回摆动臂	■	■	■	37
8	盖子组件 BSD-HSP	意外接触保护	■	■	■	37
9	连接组件 HAPG	HSP 和气爪或摆动气缸的接口	-	■	■	38
10	平行气爪 HGPC	适合各自应用场合的气爪	-	■	■	38
11	平行气爪 HGPP		-	■	■	38
12	三点式气爪 HGD		-	■	■	38
13	旋转气爪 HGW		■	■	■	38
14	摆动气爪 HGR		■	■	■	38
15	平行气爪 HGP		■	■	■	38
16	平行气爪 HGPT		■	■	■	38
17	摆动气缸 DRQD	摆动气爪, 用于传送零件	■	■	■	drqd
18	旋转气爪 HGWM	适合各自应用场合的气爪	■	■	■	hgwm
19	平行气爪 HGPM		■	■	■	hgpm
20	吸盘	适合各自应用场合的吸盘	■	■	■	吸盘
21	接近开关 SME-/SMT-8	终端位置感测	■	■	■	40
22	沟槽螺母 HMBN	安装元件	■	■	■	41
23	单向节流阀 GRLA	气缸速度设定	■	■	■	grla

# 抓取模块 HSP, 气动型

型号代码

FESTO



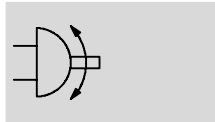


# 抓取模块 HSP, 气动型

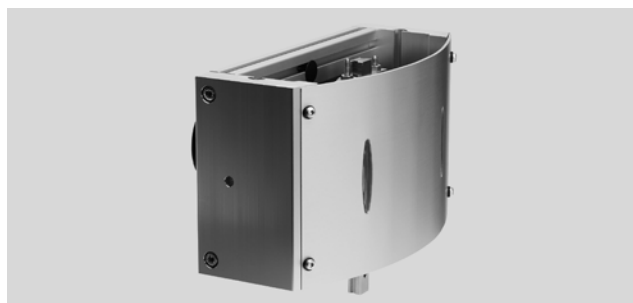
技术参数




FESTO

功能



 www.festo.com

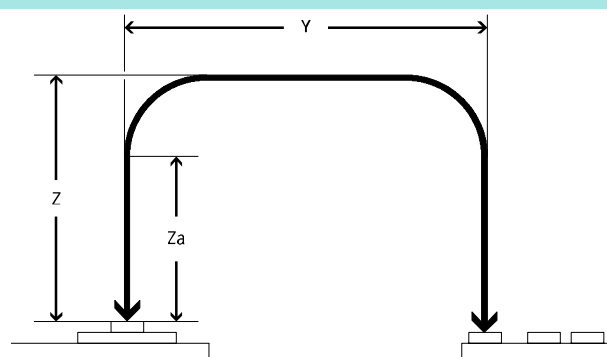


-  规格  
12, 16 和 25
-  Y-工作行程  
52 ... 170
-  Z-工作行程  
20 ... 70

主要技术参数	
型号	HSP...-AP
气接口	M5
工作模式	双作用
工作介质	过滤压缩空气, 润滑或未润滑
结构特点	摆动气缸
	交叉导轨
	导向运动顺序
缓冲	两端带液压缓冲器, 软特性曲线
位置感测	通过接近开关
安装方式	通过通孔
	通过沟槽螺母
安装位置	导轨, 垂直/水平

工作和环境条件	
型号	HSP...-AP
工作压力	[bar] 4 ... 8
环境温度	[°C] 0 ... +60

行程 [mm]				
规格	12	16	25	
Y-轴				
行程	52 ... 68	90 ... 110	130 ... 170	
Z-轴				
行程	Z	20 ... 30	35 ... 50	50 ... 70
工作行程	Za	5 ... 15	5 ... 20	5 ... 25



力 [N]			
规格	12	16	25
Z-轴			
6 bar时, 有效力	40	50	65
Y-轴			
许用过程力	30	35	50

# 抓取模块 HSP, 气动型

技术参数

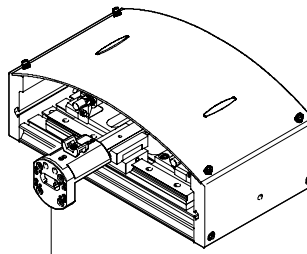
FESTO

重量 [g]			
规格	12	16	25
HSP-...-AP	1900	2900	6400
HSP-...-AP-SD	2600	3400	7600
HSP-...-AP-SD-WR	2800	3600	8100
HSP-...-AP-SD-WL	2800	3600	8100

## 重复精度 [mm]

为确保低振动工作，工作负载的安装位置应该尽量靠近抓取模块的导轨。  
要保证重复精度，必须在连接组

件HAPG的安装表面内安装工作负载（连接板、摆动气缸/气爪、气爪手指、工件）。



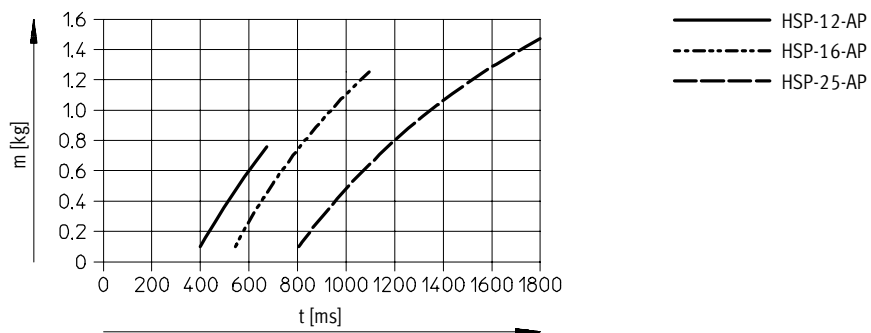
HAPG的安装表面

规格	12	16	25
终端位置的重复精度	±0.01	±0.01	±0.02

## 行程时间 t 与工作负载 m 的关系

行程时间是指抓取模块从一个终端位置到达另一终端位置后再返回初始终端位置的时间。

工作负载 m 是指安装于垂直导轨（例如，连接件、气爪、摆动气缸和工件）的负载。



## 循环时间 [s]

循环时间  $t_t$  包括行程时间  $t$  和终端位置停留时间  $t_e$ 。

$t_t = \text{行程时间 } t + \text{停留时间 } t_e$   
时间数值不得低于最小循环时间。

规格	12	16	25
最小循环时间	0.6	0.8	1.0

## 实例，用于 HSP-12-AP

步骤 1:

假设:

工作负载  $m = 0.15 \text{ kg}$

停留时间  $t_e = 2 \times 50 \text{ ms}$

(每个终端位置 50 ms)

步骤 2:

可从图表中确定行程时间:

$t = 400 \text{ ms}$

步骤 3:

从而得出循环时间:

$t_t = 400 \text{ ms} + 100 \text{ ms} = 500 \text{ ms}$

步骤 4:

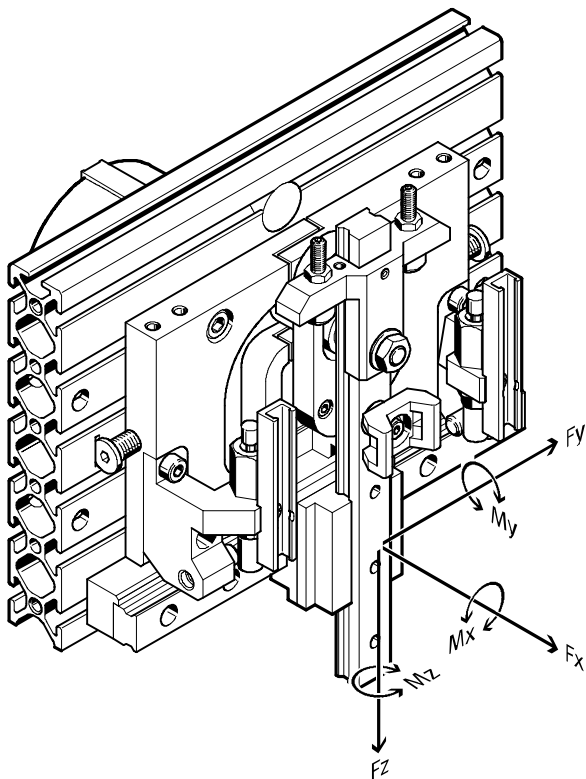
表中给出的最小循环时间为 600 ms。这意味着，运动必须得到控制。

# 抓取模块 HSP, 气动型

技术参数

## 许用静态/动态特性负载值

交叉导轨



- 注意  
扭矩作用于垂直导轨中心。

### 组合负载

以下扭矩等式必须用组合负载满足:

$$\frac{M_x}{M_{xperm.}} + \frac{M_y}{M_{yperm.}} + \frac{M_z}{M_{zperm.}} \leq 1$$

动态特性负载值			
规格	12	16	25
最大扭矩 [Nm]	1.1	2.4	3.2
$M_{xperm.}, M_{yperm.}, M_{zperm.}$			

### 组合负载

以下扭矩等式必须用组合负载满足:

$$\frac{M_{ox}}{M_{oxperm.}} + \frac{M_{oy}}{M_{oyperm.}} + \frac{M_{oz}}{M_{ozperm.}}$$

静态特性负载值			
规格	12	16	25
最大扭矩 [Nm]	5	10	15
$M_{oxperm.}, M_{oyperm.}, M_{ozperm.}$			

# 抓取模块 HSP, 气动型

技术参数

FESTO

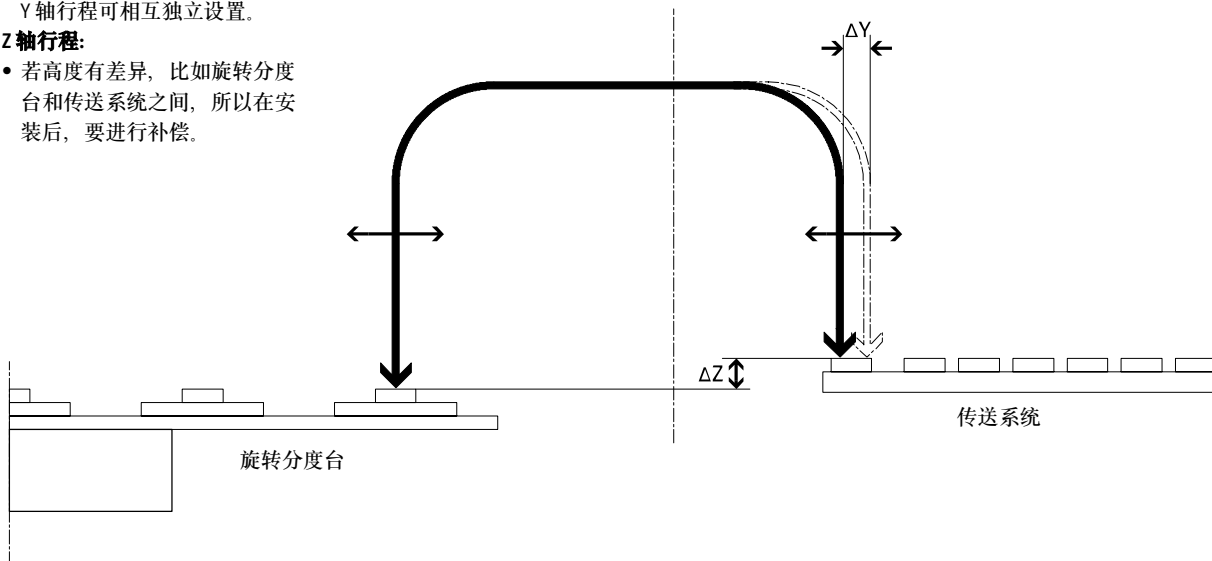
## 行程调节

### Y轴行程:

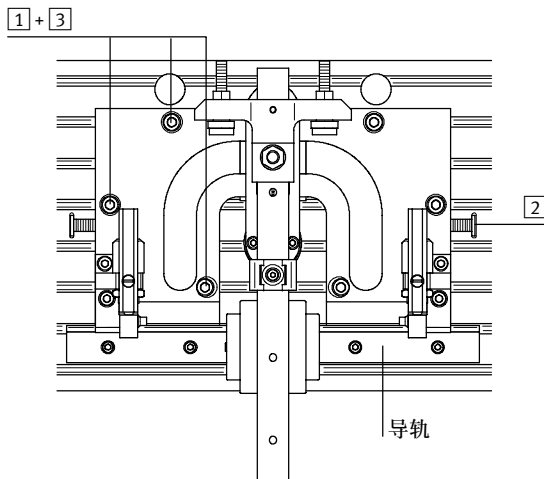
- HSP安装完毕后, 抓放位置的Y轴行程可相互独立设置。

### Z轴行程:

- 若高度有差异, 比如旋转分度台和传送系统之间, 所以在安装后, 要进行补偿。



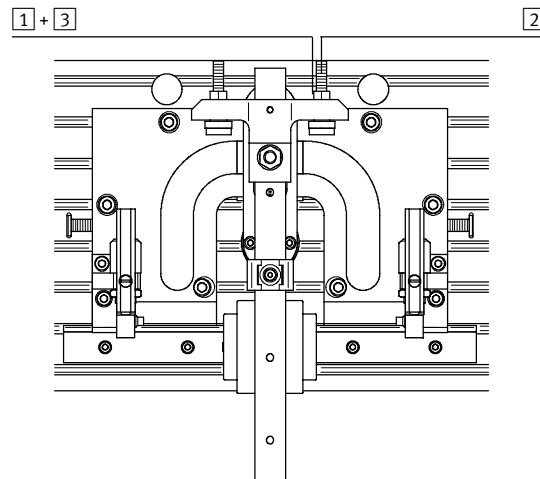
### Y轴 (水平)



步骤:

- 1 拧松螺丝
- 2 用调节螺丝, 调节沟槽导板 (沟槽导板必须始终与导轨保持接触)
- 3 紧固螺丝

### Z轴 (垂直)



步骤:

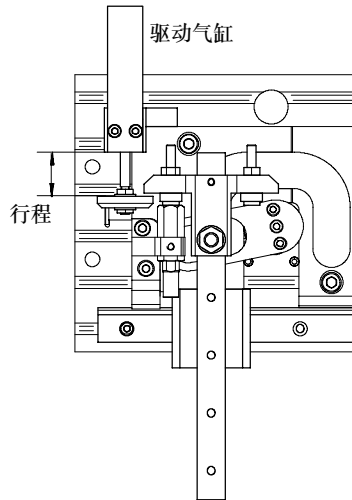
- 1 松开锁定螺母
- 2 用锁定螺丝设定所需的Z轴行程
- 3 紧固锁定螺母

# 抓取模块 HSP, 气动型

技术参数

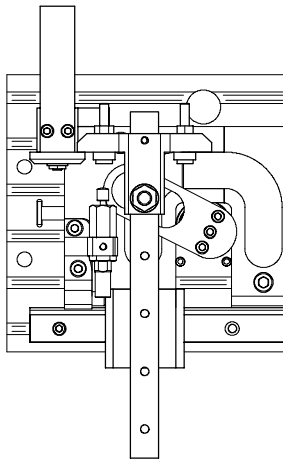
## 等待位置模块 应用和工作模式

图 1:



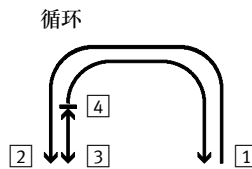
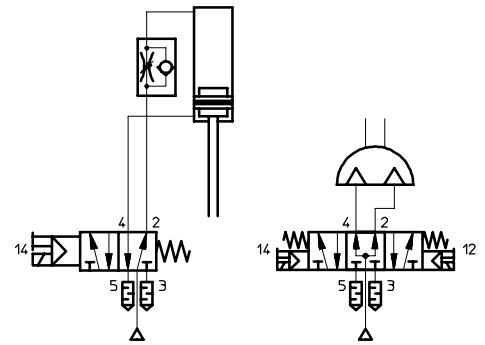
- 1 抓取模块HSP位于右侧终端位置。气缸处于初始位置伸出。
- 2 一旦抓取模块到达左侧终端位置，三位五通阀就会复位(图 1)。
- 3 在退回的过程中，驱动气缸

图 2:



- 4 抓取模块可从等待位置移动到初始位置或另一个终端位置。

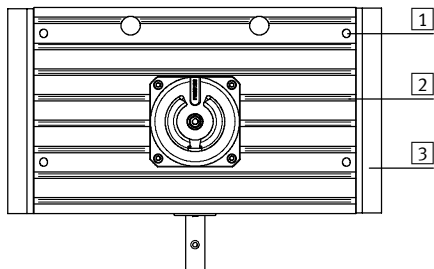
气路图，用于带等待模块的HSP



**注意**  
与等待模块组合使用时，抓取模块HSP必须用三位五通阀（常压）来驱动。驱动气缸用两位五通阀来驱动。驱动气缸只能用于“拉动”的应用场合。

规格	HSP-12	HSP-16	HSP-25
等待位置最大Z轴行程	15	25	25

## 安装方式选项

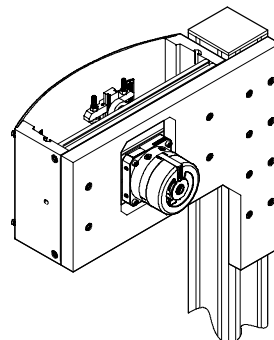
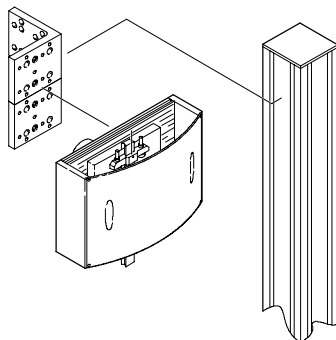


- 1 通过通孔直接安装
- 2 通过沟槽螺母
- 3 用户定制

## 实例:

通过连接组件 HMBV

用户定制



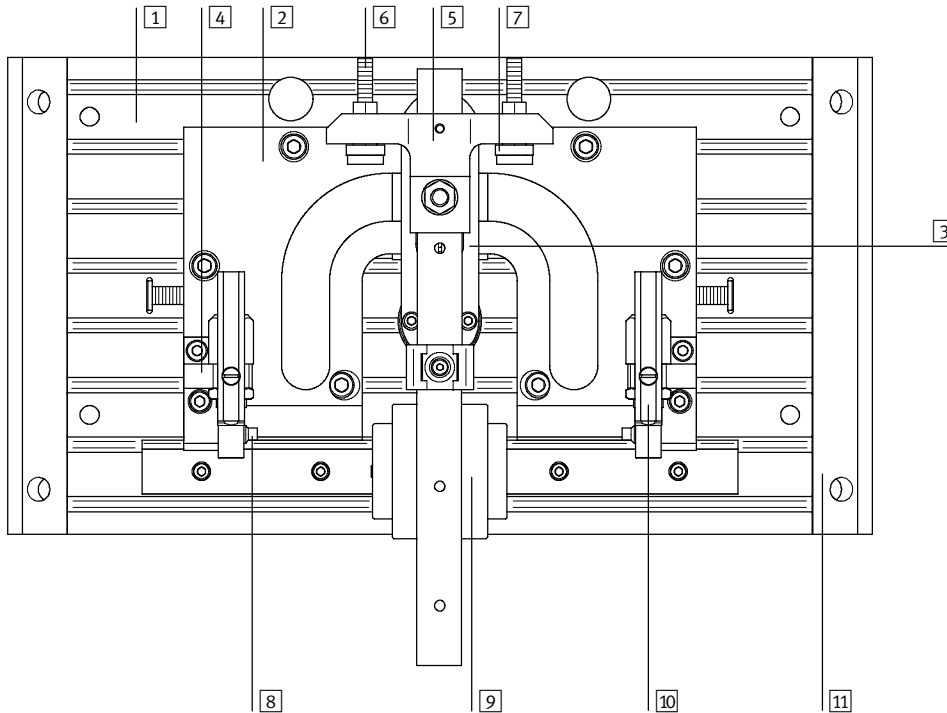
# 抓取模块 HSP, 气动型

技术参数

FESTO

## 材料

抓取模块 HSP的剖面图



## 抓取模块

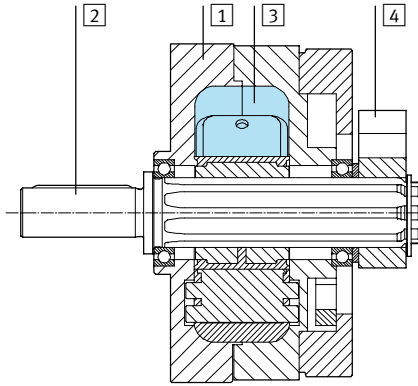
1	背板	精制铝合金, 阳极氧化
2	沟槽导板	表面加硬钢, 抛光
3	摆动杠杆	表面加硬钢, 抛光
4	支架	精制铝合金, 阳极氧化
5	法兰	精制铝合金, 阳极氧化
6	调节螺丝	高合金钢
7	挡块套	高合金钢
8	压力件	高合金钢
9	交叉导轨	退火钢
10	传感器导轨	精制铝合金, 阳极氧化
11	壳体	精制铝合金, 阳极氧化
	材料注意事项	不含铜、聚四氟乙烯和硅

# 抓取模块 HSP, 气动型

技术参数

## 材料

摆动 DSM 剖面图



摆动气缸

① 壳体	精制铝合金
② 轴	钢, 表面镀镍
③ 旋转叶片	玻纤加强塑料
④ 止动杠杆	阳极氧化铝
- 盖	玻纤加强塑料
密封件	聚氨酯
材料注意事项	不含铜、聚四氟乙烯和硅

# 抓取模块 HSP, 气动型

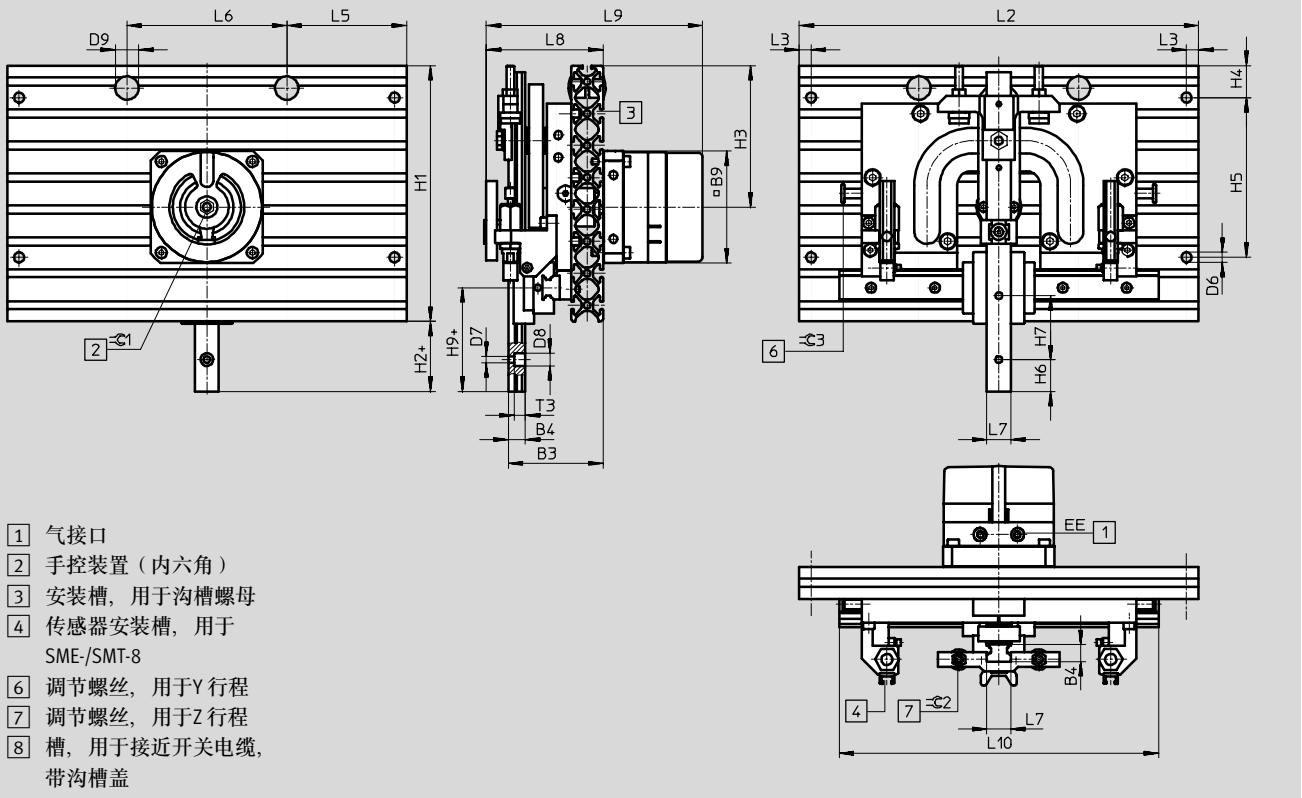
技术参数

FESTO

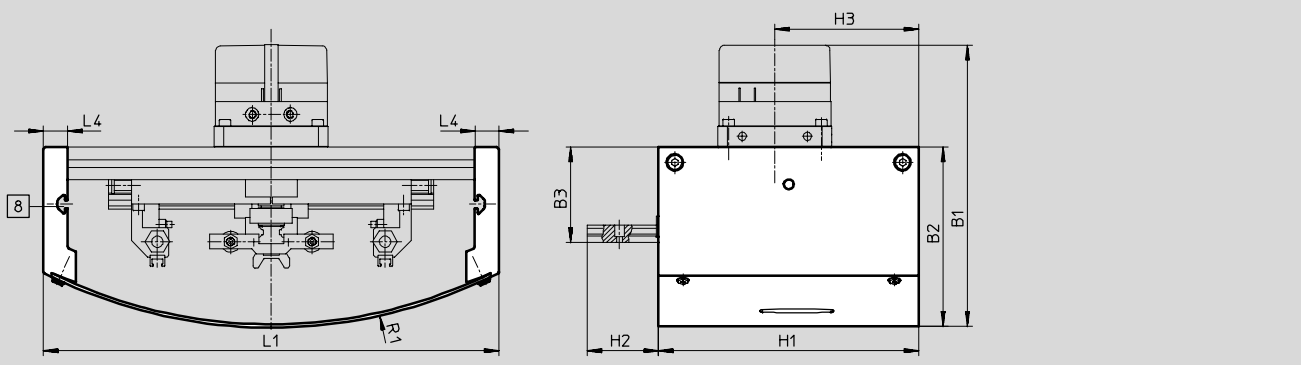
## 尺寸

CAD 相关数据 → [www.festo.com.cn/engineering](http://www.festo.com.cn/engineering)

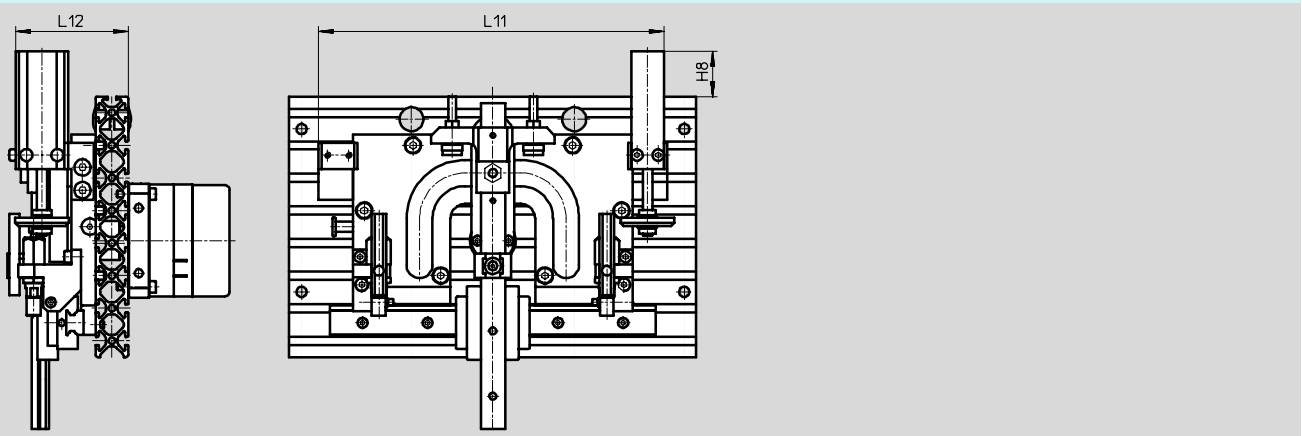
### 带摆动气缸 DSM



### 带摆动气缸 DSM和保护盖



### 右侧等待位置





# 抓取模块 HSP, 气动型

技术参数



规格	B1	B2	B3	B4	B9	D6 ∅	D7 ∅	D8 ∅	D9 ∅
	±3	±2	±0.5						
12	150	93	56	9 <sup>-0.03</sup>	56	6.3	3.5	6.2	13
16	179	111	60	10.6 <sup>-0.03</sup>	70	6.3	4.3	8	13
25	188	115	62	10 <sup>±0.05</sup>	83	6.3	4.5	10	13

规格	EE	H1	H2	H3	H4	H5	H6	H7	H8
			±0.2			±0.2			
12	M5	120	34	66	40	40	12.5	25	30
16	M5	160	44	88.5	20	100	20	40	33
25	M5	200	75	110	40	100	20	30	13

规格	H9	L1	L2	L3	L4	L5	L6	L7	L8
		±0.6	±0.2						±1.2
12	44	200	170	7.5	15	85	-	12 <sup>-0.01/-0.05</sup>	65
16	65	280	250	7.5	15	75	100	15 <sup>-0.01/-0.05</sup>	73
25	101	370	340	7.5	15	30	280	23.2 <sup>±0.05</sup>	80

规格	L9	L10	L11 <sup>1)</sup>	L12	R1	T3	≈C1	≈C2	≈C3
	±3								
12	122	150	141.5	64	200	6	6	2	3
16	142	200	210	69	306	6.5	8	2.5	3
25	153	250	277	79	484	6.3	8	2.5	4

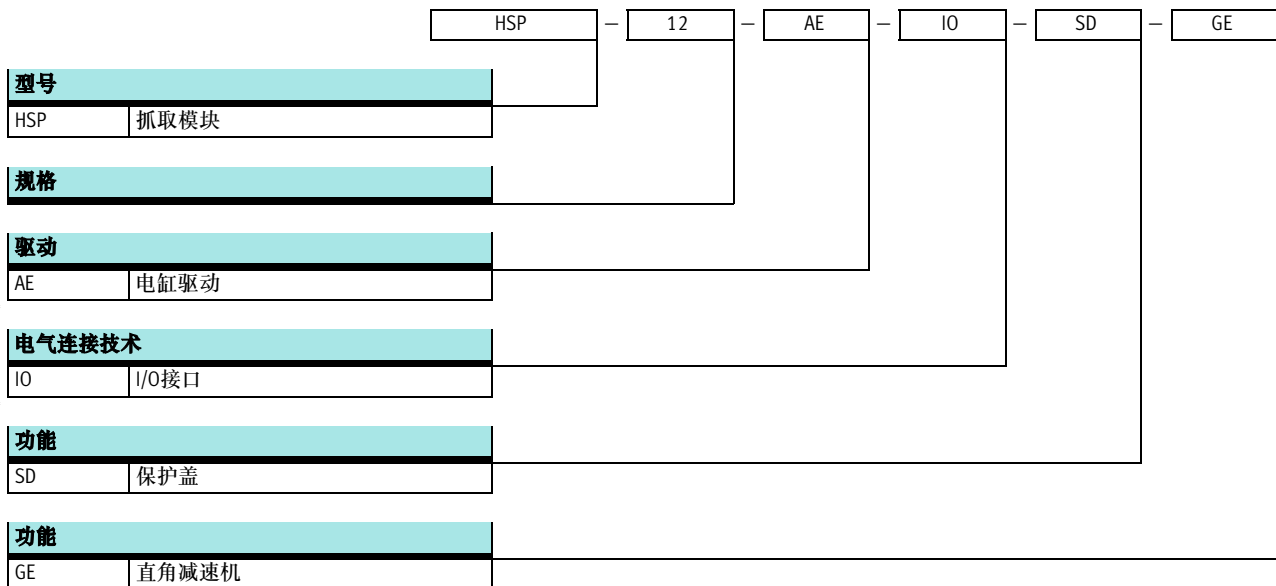
1) 如果Y行程增加, 行程的变化必须加到尺寸中。

订货数据, 用于 HSP-...-AP									
规格	12 订货号 型号			16 订货号 型号			25 订货号 型号		
不带保护盖									
-	533 599	HSP-12-AP		533 607	HSP-16-AP		533 615	HSP-25-AP	
右侧等待位置	533 603	HSP-12-AP-WR		533 611	HSP-16-AP-WR		533 619	HSP-25-AP-WR	
左侧等待位置	533 604	HSP-12-AP-WL		533 612	HSP-16-AP-WL		533 620	HSP-25-AP-WL	
带保护盖									
-	533 600	HSP-12-AP-SD		533 608	HSP-16-AP-SD		533 616	HSP-25-AP-SD	
右侧等待位置	533 601	HSP-12-AP-SD-WR		533 609	HSP-16-AP-SD-WR		533 617	HSP-25-AP-SD-WR	
左侧等待位置	533 602	HSP-12-AP-SD-WL		533 610	HSP-16-AP-SD-WL		533 618	HSP-25-AP-SD-WL	

# 抓取模块 HSP, 电动型

型号代码

FESTO

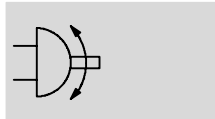


# 抓取模块 HSP, 电动型

技术参数




FESTO

功能



 www.festo.com

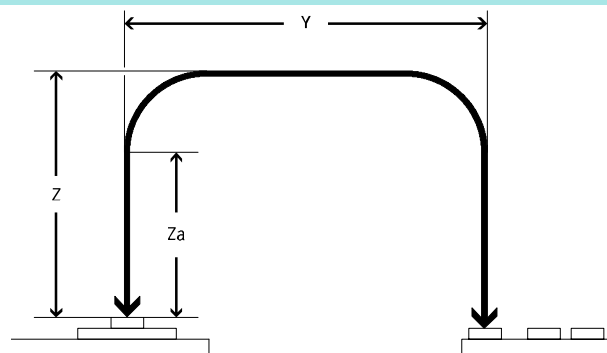


-  缸径  
12, 16 和 25
-  Y-工作行程  
52 ... 170
-  Z-工作行程  
20 ... 70

主要技术参数	
型号	HSP...-AE
结构特点	马达单元
	交叉导轨
	导向运动顺序
缓冲	通过缓冲降噪
安装方式	通过通孔
	通过沟槽螺母
安装位置	导轨, 垂直/水平

工作和环境条件	
型号	HSP...-AE
环境温度 [°C]	0 ... +50
抓取模块防护等级	IP40
马达防护等级	IP54
CE 标志 (见合格声明)	符合 EU EMC 指令

行程 [mm]				
规格	12	16	25	
Y-轴向				
行程	52 ... 68	90 ... 110	130 ... 170	
Z-轴向				
行程	Z	20 ... 30	35 ... 50	50 ... 70
工作行程	Za	5 ... 15	5 ... 20	5 ... 25



力 [N]						
规格	12		16		25	
行程 [mm]	52	68	90	110	130	170
Z-轴向						
40%驱动扭矩 (预设) 时, 有效力	10		10		15	
相对于行程的最大有效力	22	17	24	20	48	36
Y-轴向						
许用过程力	30		35		50	

# 抓取模块 HSP, 电动型

技术参数

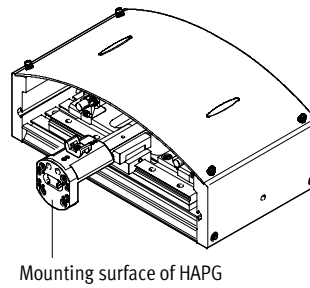
FESTO

重量 [g]			
规格	12	16	25
HSP-...-AE	3700	5300	9000
HSP-...-AE-SD	4500	6600	10700
HSP-...-AE-GE	4000	5700	10100
HSP-...-AE-SD-GE	4800	7000	11800

## 重复精度 [mm]

为确保低振动工作，工作负载的安装位置应该尽量靠近抓取模块的导轨。要保证重复精度，必须在连接组件HAPG的安装表面内安

装工作负载（连接板、摆动气缸/气爪、气爪手指、工件）。

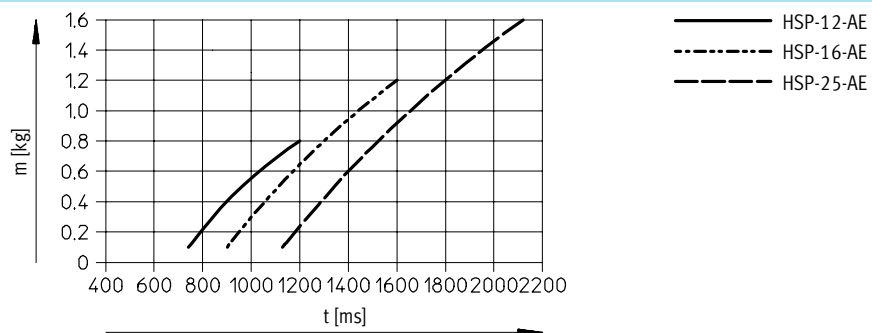


规格		12	16	25
重复精度	终端位置处	±0.01	±0.01	±0.02
	中间位置	< 1.5	< 1.5	< 2

## 行程时间 t 与工作负载 m 的关系

行程时间是指抓取模块从一个终端位置到达另一终端位置后再返回初始终端位置的所需时间。

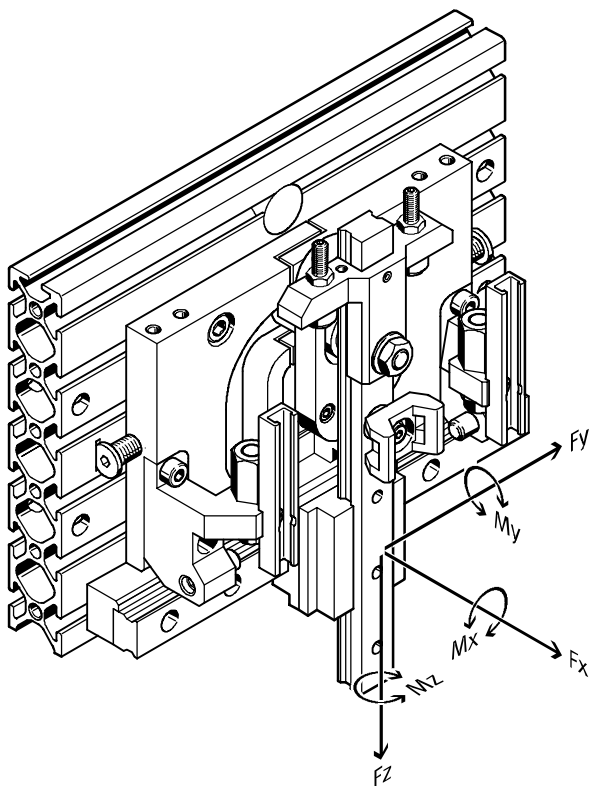
工作负载m是指安装于垂直导轨（例如，连接件、气爪、摆动气缸和工件）的负载。



# 抓取模块 HSP, 电动型

技术参数

**许用静态/动态特性负载值**  
交叉导轨



- 注意  
扭矩作用于垂直导轨中心。

**组合负载**

以下扭矩等式必须用组合负载满足:

$$\frac{M_x}{M_{xperm.}} + \frac{M_y}{M_{yperm.}} + \frac{M_z}{M_{zperm.}} \leq 1$$

动态特性负载值			
规格	12	16	25
最大扭矩 [Nm]	1.1	2.4	3.2
$M_{xperm.}, M_{yperm.}, M_{zperm.}$			

**组合负载**

以下扭矩等式必须用组合负载满足:

$$\frac{M_{ox}}{M_{oxperm.}} + \frac{M_{oy}}{M_{oyperm.}} + \frac{M_{oz}}{M_{ozperm.}}$$

静态特性负载值			
规格	12	16	25
最大扭矩 [Nm]	5	10	15
$M_{oxperm.}, M_{oyperm.}, M_{ozperm.}$			

# 抓取模块 HSP, 电动型

技术参数

FESTO

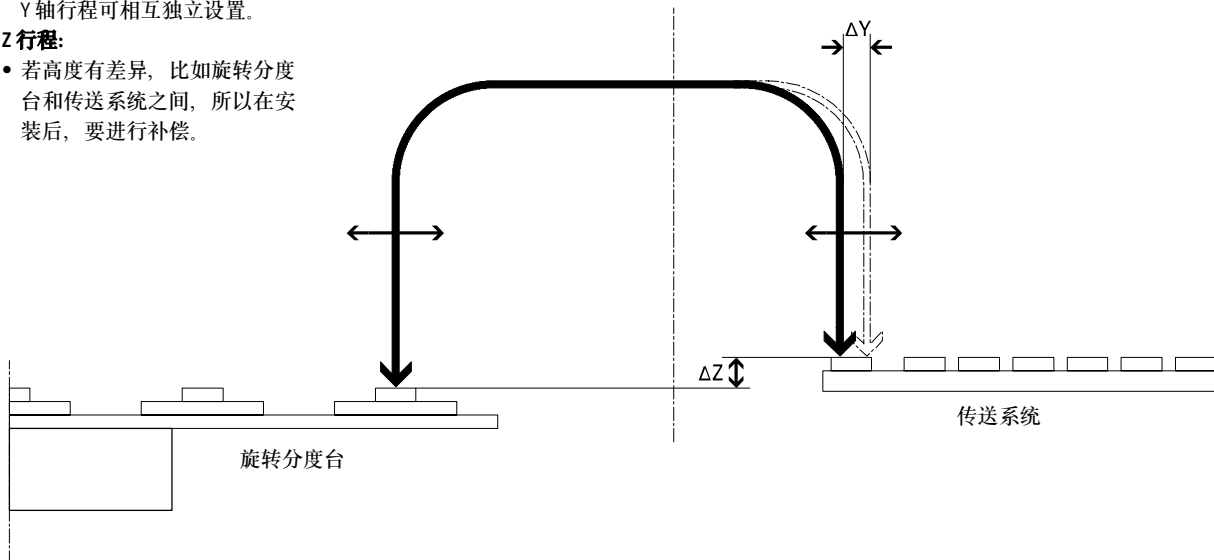
## 行程调节

### Y 行程:

- HSP 安装完毕后, 抓放位置的 Y 轴行程可相互独立设置。

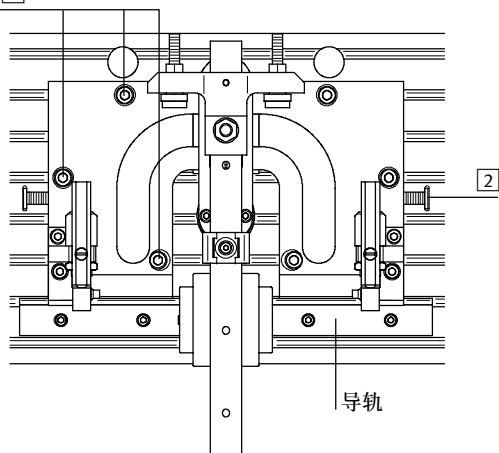
### Z 行程:

- 若高度有差异, 比如旋转分度台和传送系统之间, 所以在安装后, 要进行补偿。



### Y-轴向 (水平)

1 + 3

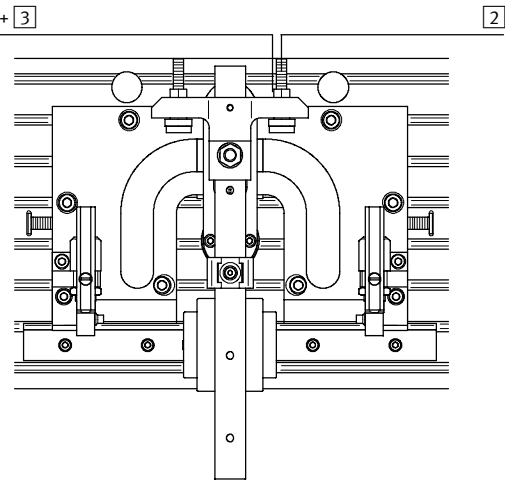


步骤:

- 1 拧松螺丝
- 2 用调节螺丝, 调节沟槽导板 (沟槽导板必须始终与导轨保持接触)
- 3 紧固螺丝

### Z-轴向 (垂直)

1 + 3



步骤:

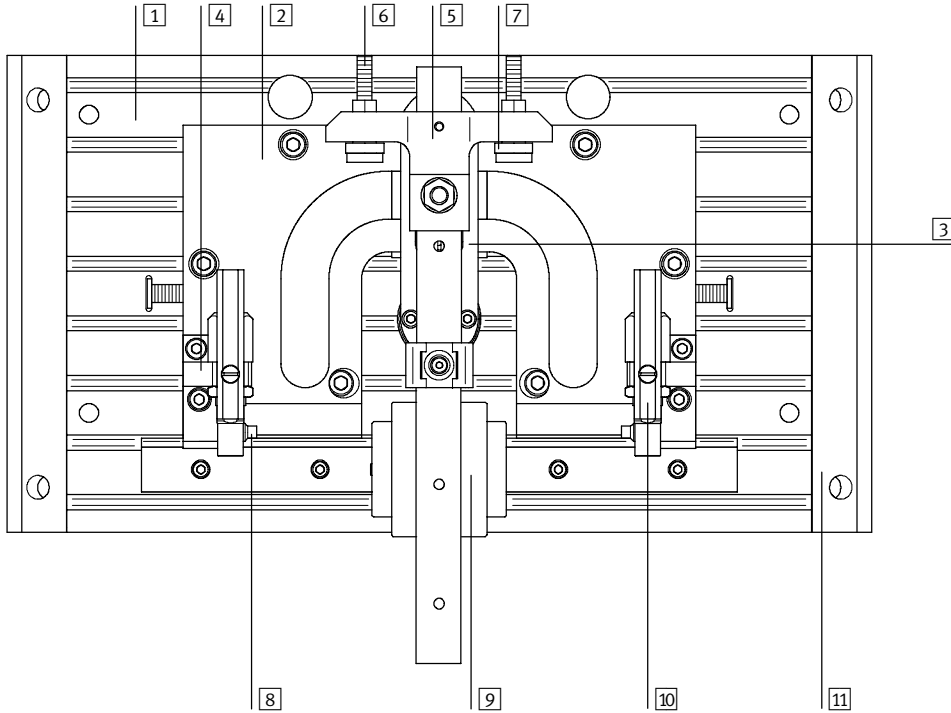
- 1 松开锁定螺母
- 2 用锁定螺丝设定所需的 Z 轴行程
- 3 紧固锁定螺母

# 抓取模块 HSP, 电动型

技术参数

## 材料

剖面图



## 抓取模块

1	背板	精制铝合金, 阳极氧化
2	沟槽导板	表面加硬钢, 抛光
3	摆动杠杆	表面加硬钢, 抛光
4	支架	精制铝合金, 阳极氧化
5	法兰	精制铝合金, 阳极氧化
6	调节螺丝	高合金钢
7	挡块套	高合金钢
8	压力件	高合金钢
9	交叉导轨	退火钢
10	传感器导轨	精制铝合金, 阳极氧化
11	壳体	精制铝合金, 阳极氧化
	材料注意事项	不含铜、聚四氟乙烯和硅

# 抓取模块 HSP, 电动型

技术参数

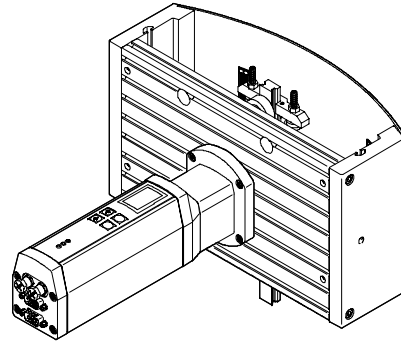
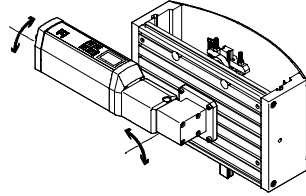
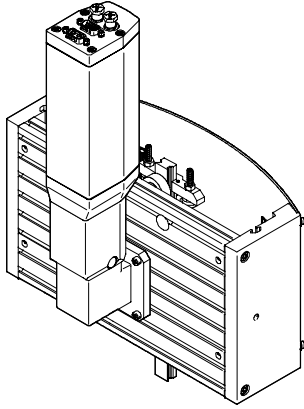
FESTO

## 马达安装方式派生型

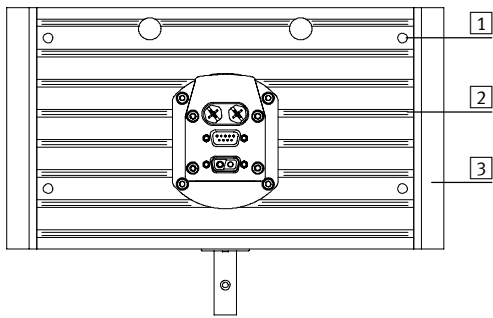
马达指向上方/侧面

马达向后

可按照空间要求来旋转控制面板和接口连接方向。



## 安装方式

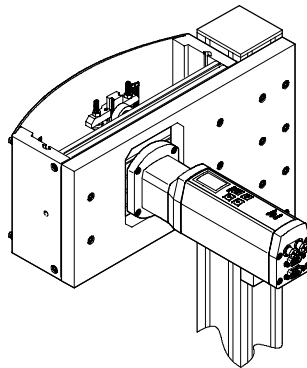
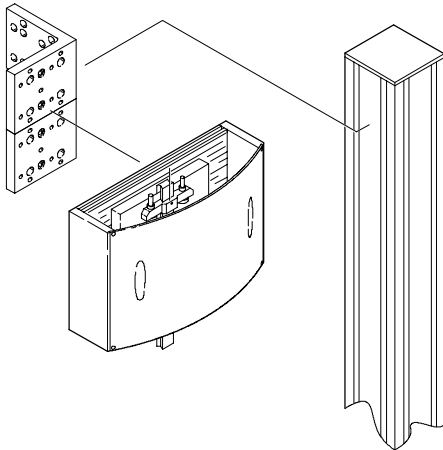


- 1 通过通孔直接安装
- 2 通过沟槽螺母
- 3 用户定制

示例:

带连接组件HMBV

用户定制





# 抓取模块 HSP, 电动型

技术参数



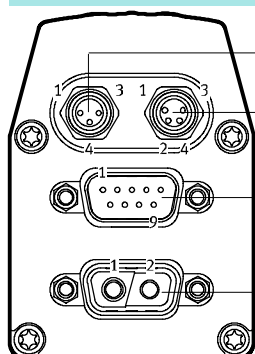
伺服马达单元MTR-DCI-...-HM



主要技术参数		→ Internet: mtr-dci
型号	MTR-DCI-...	
用于抓取模块	HSP-12-AE	HSP-16/25-AE
旋转位置发生器	光学编码器	
增量/转数	500	
温度监控	硅片绝对温度传感器, 当温度 >70 °C时, 关闭	
显示分辨率	128 x 64 像素	
安装方式	可以旋入或夹紧于减速机法兰	
减速机型号	行星减速机	
减速比	6.752 (7:1); 1-阶	13.73 (14:1); 2-阶

电气参数		→ Internet: mtr-dci	
型号	MTR-DCI-42-HM	MTR-DCI-52-HM	
用于抓取模块	HSP-12/16-AE	HSP-25-AE	
额定电压	[V DC]	24 ±10%	24 ±10%
额定电流 (马达)	[A]	2	5.1
峰值电流	[A]	3.8	7.7
额定功率 (马达)	[W]	48	122.4
最大电流 (数字量逻辑输出)	[mA]	200	60
数字量逻辑输入数量 (带 I/O 接口)	-	6	
数字量逻辑输出数量 (带 I/O 接口)	-	2	
参数设置接口	RS232, 9600 波特		

## 针脚分配



1 3针 M8 插座	
针	功能
1	未占用
3	未占用
4	未占用
-	

2 RS 232 接口, 4针 M8 插座	
针	功能
1	0 V
2	传输数据 (TxD)
3	接收数据 (RxD)
4	-

3 I/O 接口, 9针 SUB-D 插头	
针	功能
1	行程时间编码, 位 0
2	行程时间编码, 位 1
3	行程时间编码, 位 2
4	行程时间编码, 位 3
5	启动位
6	使能位
7	就绪信号输出
8	MC 信号输出
9	0 V

4 电源, 2针 插头	
针	功能
1	24 V DC
2	0 V
-	
-	
-	
-	
-	
-	

# 抓取模块 HSP, 电动型

技术参数



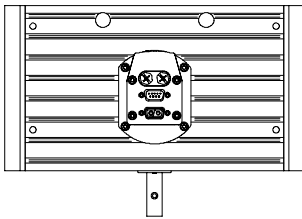
## 针对应用场合的简单解决方案

抓取模块优势 HSP-...-AE - 安装和调试

- 通过已安装的马达给抓取模块供电。
- 控制技术集成，减少了配线。
- 带减速机的马达、控制器和电力电子元件都安装在一个壳体内。也就是说，规划系统时，只要考虑一个单元即可。
- 调试仅需要24 V电压。
- 通过以下方式调试：
  - 抓取模块上的控制面板
  - 在PC上通过FESTO配置工具软件 (FCT)

## 安装和调试

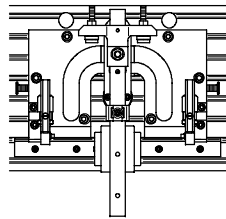
步骤 1: 安装抓取模块



- 安装方式多样

→ 24

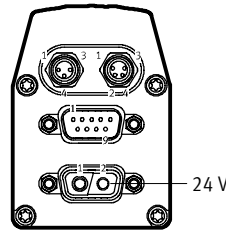
步骤 2: 机械调整终端位置



- 可以互相独立调节Y和Z轴向终端位置行程

→ 22

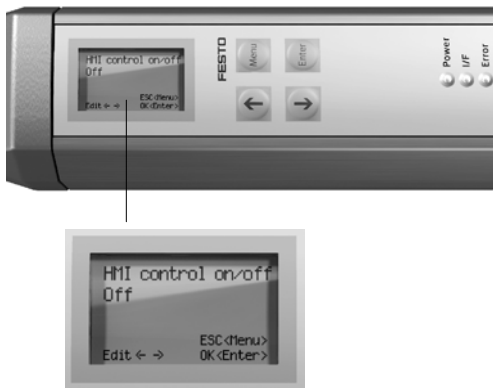
步骤 3: 连接 24 V 电源



- 即插即用：接上电源 – HSP准备就绪

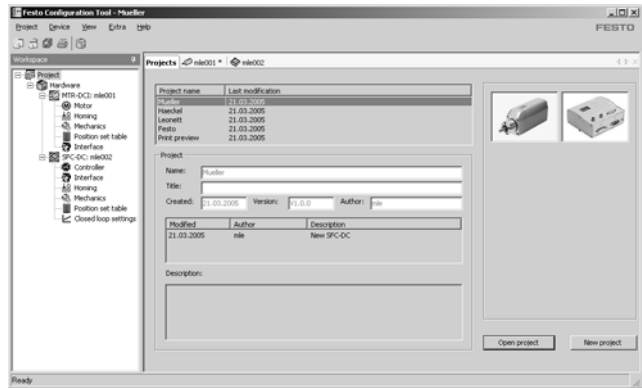
→ 25

步骤 4: 通过马达上的控制面板或利用 FCT 软件设置参数  
马达上的控制面板



- 布局清晰的LCD显示
- 通过四个键来输入和保存所有的数据：
  - 菜单键
  - 箭头按键，用于更改参数值或横向记录
  - 按键，用于确认输入的动作

FCT 软件 – Festo 配置工具

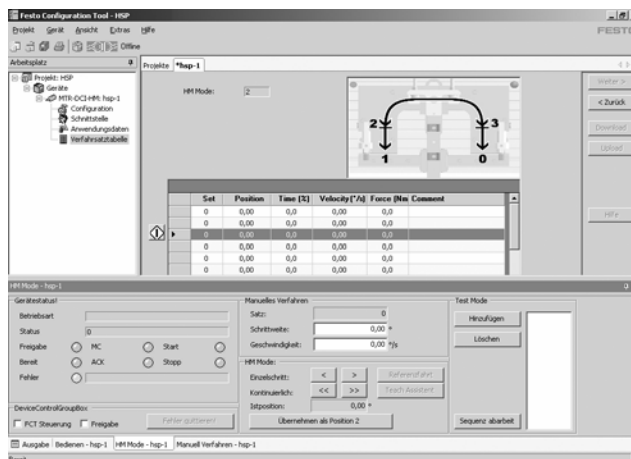
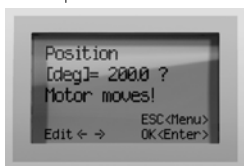


- 系统中所有的驱动器可在公共项目中管理和存档
- 项目和数据管理，用于所有支持的设备型号
- 图形参数输入，简单易用
- 通用工作模式，适用于所有驱动器
- 桌上脱机工作或机器上联机工作

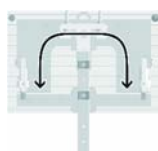
# 抓取模块 HSP, 电动型

技术参数

## 步骤 5: 通过控制面板或利用FCT软件选择预设的运动顺序 (HSP 模式)

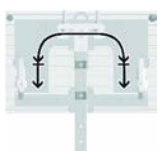


### HSP 模式 1



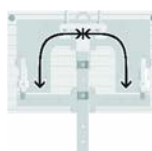
- 精确达到机械终端位置

### HSP 模式 2



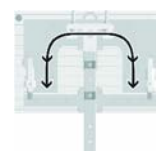
- 附加可调等待位置模块直接位于工件/工件承载装置上方
- 抓取不同高度的零件
- 用不同速度完成插件过程

### HSP 模式 3



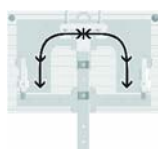
- 附加弹射台, 用于剔除不合格品或质量检验
- 精确达到设置的终端位置

### HSP 模式 4



- 用限定力完成插件过程
- 从等待位置继续的行程, 扭矩可调

### HSP 模式 5



- 用限定的力和附加中间位置完成插件过程
- 从等待位置继续的行程, 扭矩可调

## 步骤 6: 精细调节

- 预设位置、速度和扭矩调节
- 添加新的横向记录 (如必需)

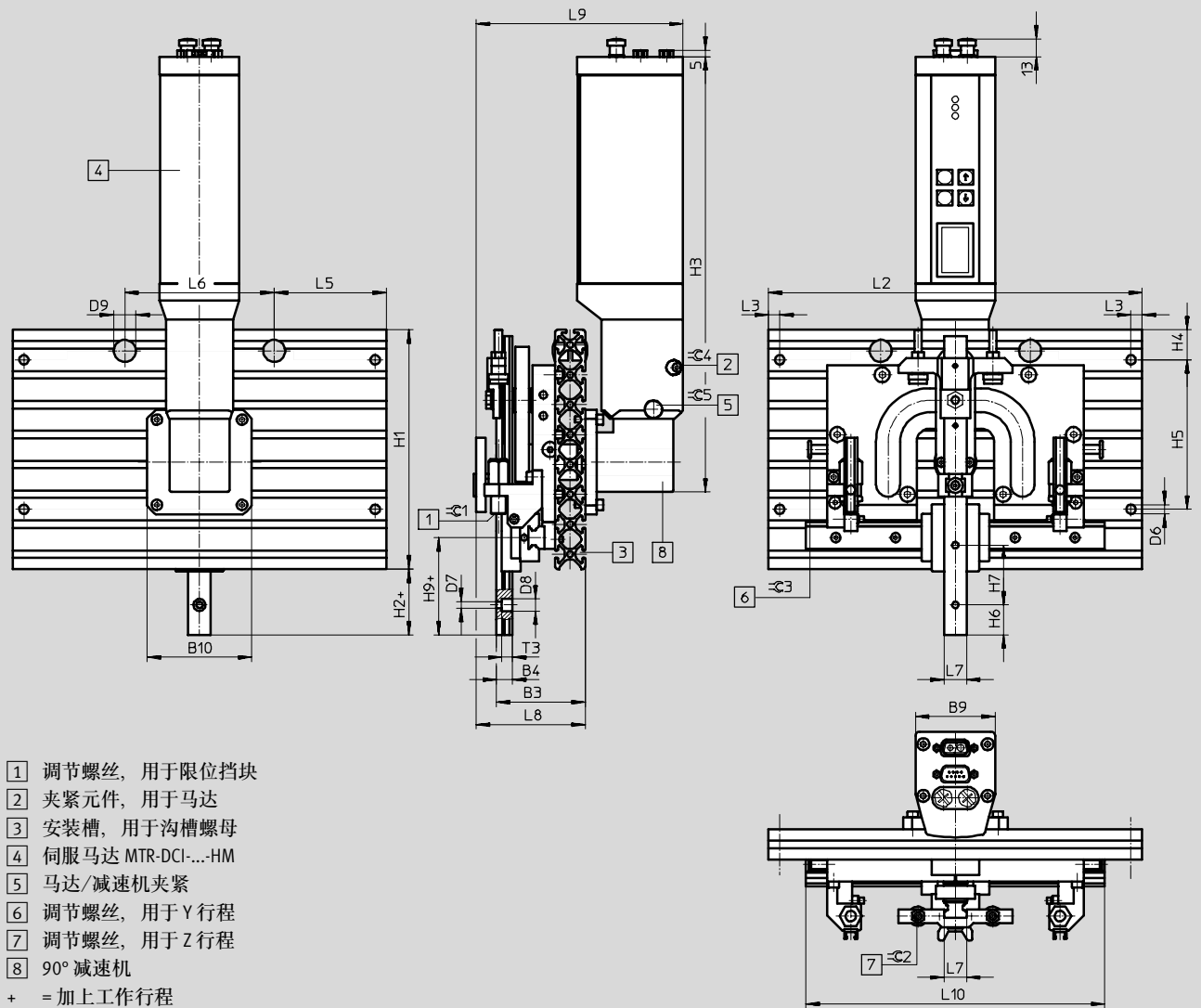
# 抓取模块 HSP, 电动型

技术参数

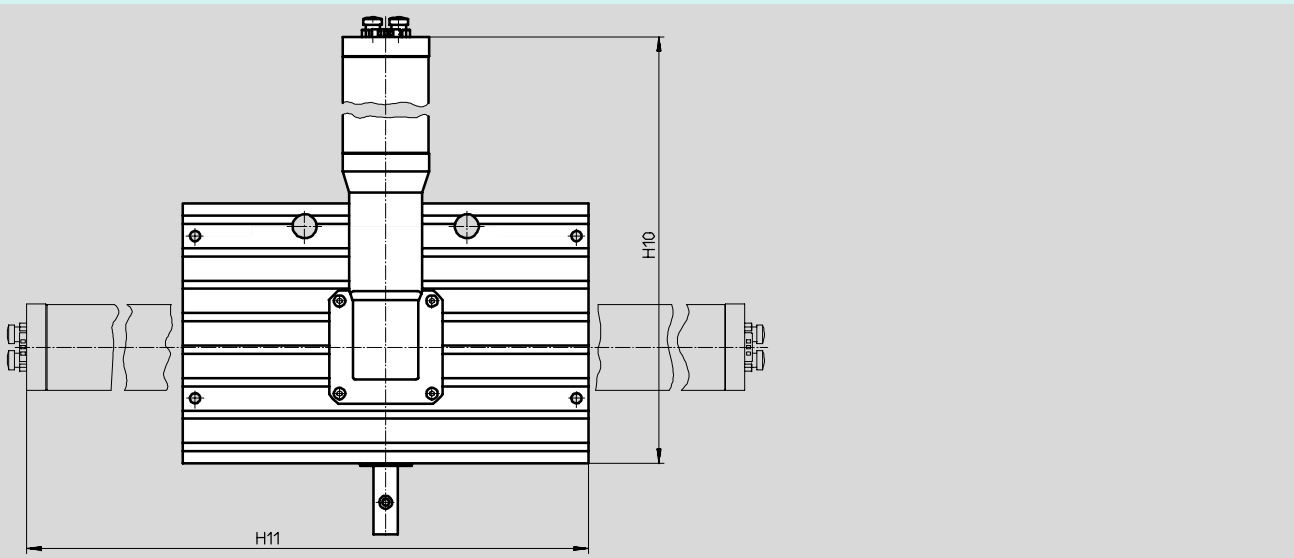
## 尺寸

CAD 相关数据 → [www.festo.com.cn/engineering](http://www.festo.com.cn/engineering)

马达单元指向上方



马达单元指向侧方



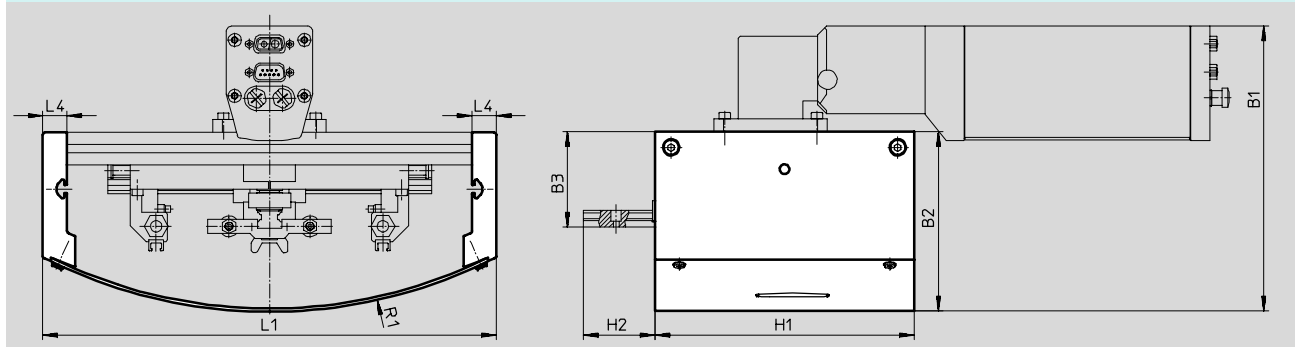
# 抓取模块 HSP, 电动型

技术参数

## 尺寸

CAD 相关数据 → [www.festo.com.cn/engineering](http://www.festo.com.cn/engineering)

马达单元指向上方, 带保护盖



规格	B1	B2	B3	B4	B9	B10	D6 ∅	D7 ∅	D8 ∅
	±3	±2	±0.5						
12	159	93	56	9 <sup>-0.03</sup>	53.3	59	6.3	3.5	6.2
16	178	111	60	10.6 <sup>-0.03</sup>	53.3	70	6.3	4.3	8
25	203	115	62	10 <sup>±0.05</sup>	69.5	100	6.3	4.5	10

规格	D9 ∅	H1	H2 ±0.2	H3	H4	H5 ±0.2	H6	H7	H9	H10
12	13	120	34	278	40	40	12.5	25	44	312
16	13	160	44	291	20	100	20	40	65	343
25	13	200	75	321	40	100	20	30	101	391

规格	H11	L1 ±0.6	L2 ±0.2	L3	L4	L5	L6	L7	L8 ±1.2
12	344	200	170	7.5	15	85	-	12 <sup>-0.01/-0.05</sup>	65
16	397	280	250	7.5	15	75	100	15 <sup>-0.01/-0.05</sup>	73
25	485	370	340	7.5	15	30	280	23.2 <sup>±0.05</sup>	80

规格	L9 ±3	L10	R1	T3	≈C1	≈C2	≈C3	≈C4	≈C5	半圆建, 符合 DIN 6885 <sup>1)</sup>
12	118	150	200	6	2.5	2	3	2.5	2.5	A2x2x12
16	136	200	306	6.5	3	2.5	3	2.5	2.5	A3x3x18
25	136	250	484	6.3	3	2.5	4	5	3	A4x4x25

1) 包括在供货范围内。

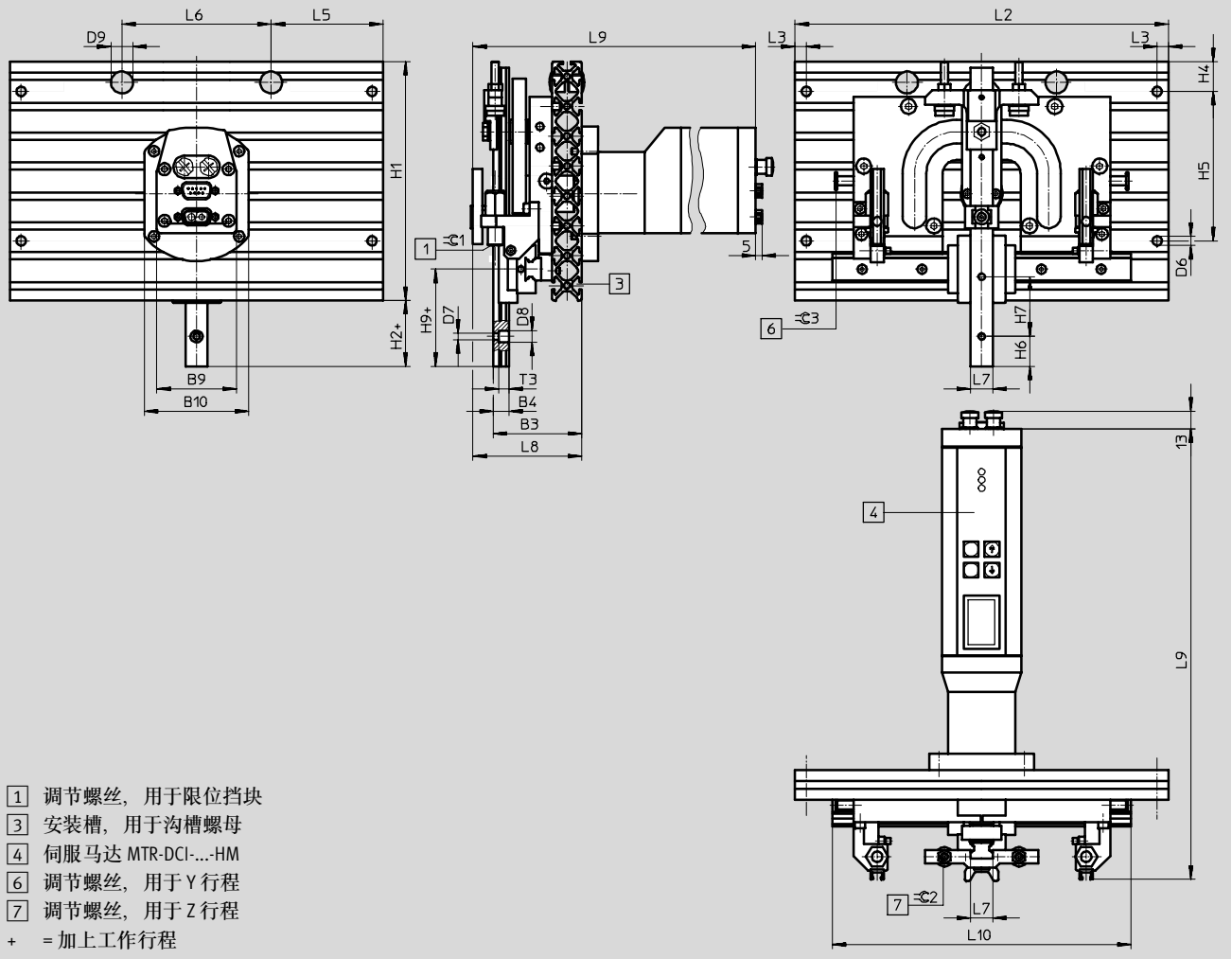
# 抓取模块 HSP, 电动型

技术参数

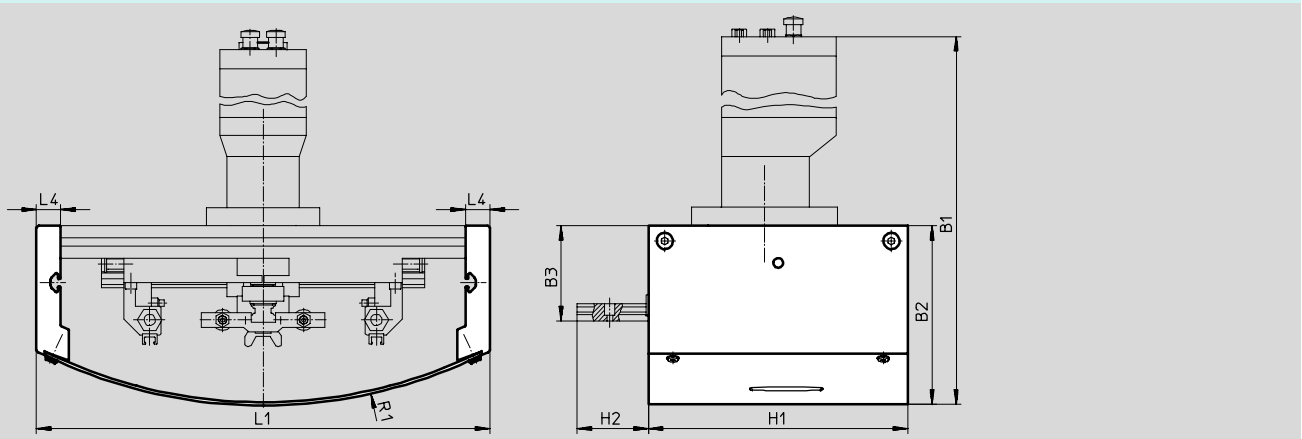
## 尺寸

CAD 相关数据 → [www.festo.com.cn/engineering](http://www.festo.com.cn/engineering)

马达单元指向后侧



马达单元指向后侧, 带保护盖



# 抓取模块 HSP, 电动型

技术参数

FESTO

规格	B1 ±3	B2 ±2	B3 ±0.5	B4	B9	B10	D6 ∅	D7 ∅
12	308	93	56	9 -0.03	53.3	71	6.3	3.5
16	339	111	60	10.6 -0.03	53.3	70	6.3	4.3
25	372	115	62	10 ±0.05	69.5	90	6.3	4.5

规格	D8 ∅	D9 ∅	H1	H2 ±0.2	H4	H5 ±0.2	H6	H7
12	6.2	13	120	34	40	40	12.5	25
16	8	13	160	44	20	100	20	40
25	10	13	200	75	40	100	20	30

规格	H9	L1 ±0.6	L2 ±0.2	L3	L4	L5	L6	L7
12	44	200	170	7.5	15	85	-	12 -0.01/-0.05
16	65	280	250	7.5	15	75	100	15 -0.01/-0.05
25	101	370	340	7.5	15	30	280	23.2 ±0.05

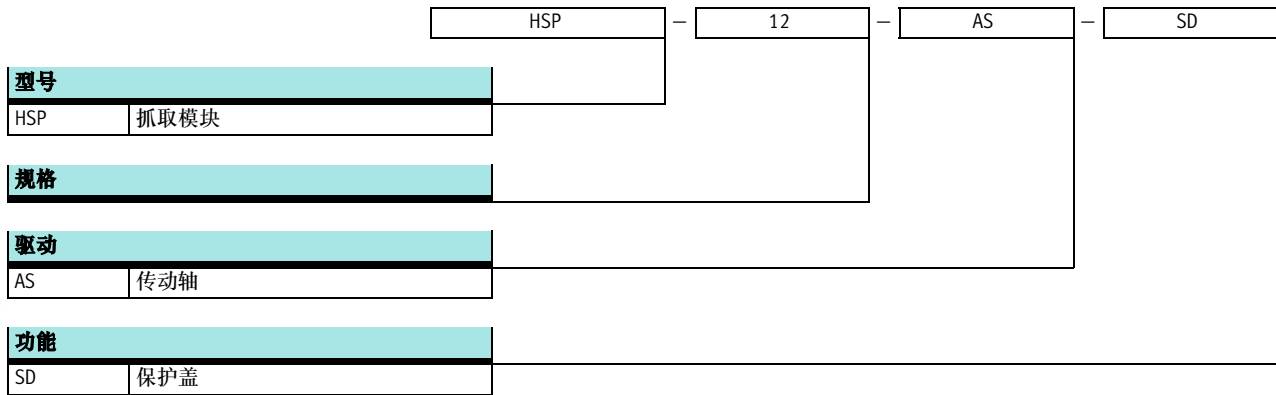
规格	L8 ±1.2	L9 ±3	L10	R1	T3	≈C1	≈C2	≈C3
12	65	280	150	200	6	6	2	3
16	73	301	200	306	6.5	8	2.5	3
25	80	337	250	484	6.3	8	2.5	4

订货数据, 用于 HSP-...AE								
规格	12 订货号 型号			16 订货号 型号			25 订货号 型号	
I/O 接口								
不带减速机								
不带保护盖	539 536	HSP-12-AE-IO		539 544	HSP-16-AE-IO		539 552	HSP-25-AE-IO
带保护盖	539 538	HSP-12-AE-IO-SD		539 546	HSP-16-AE-IO-SD		539 554	HSP-25-AE-IO-SD
带直角减速机								
不带保护盖	539 537	HSP-12-AE-IO-GE		539 545	HSP-16-AE-IO-GE		539 553	HSP-25-AE-IO-GE
带保护盖	539 539	HSP-12-AE-IO-SD-GE		539 547	HSP-16-AE-IO-SD-GE		539 555	HSP-25-AE-IO-SD-GE

# 抓取模块 HSP, 不带驱动器

型号代码

FESTO

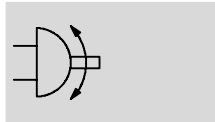




# 抓取模块 HSP, 不带驱动器

技术参数

功能



www.festo.com

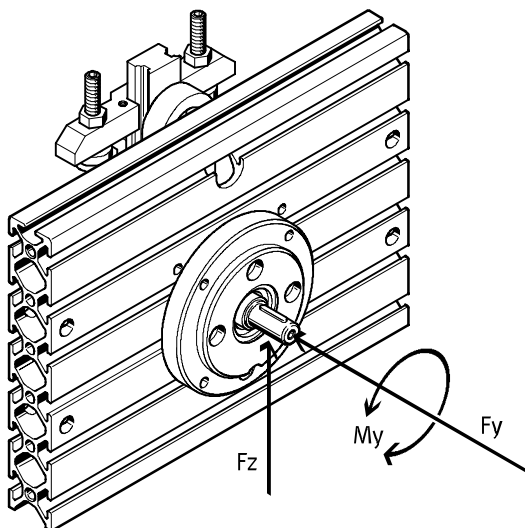


- - 缸径  
12, 16 和 25
- - Y-工作行程  
52 ... 170
- - Z-工作行程  
20 ... 70

主要技术参数	
型号	HSP...-AS
结构特点	传动轴
	交叉导轨
	导向运动顺序
缓冲	通过缓冲降噪
安装方式	通过通孔
	通过沟槽螺母
安装位置	导轨, 垂直/水平

重量 [g]			
规格	12	16	25
HSP...-AS	1800	2700	6200
HSP...-AS-SD	2500	3200	7400

## 许用静态/动态特性负载值



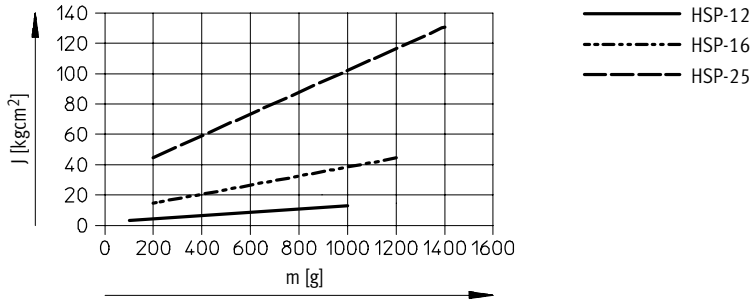
注意  
技术参数用于机械元件 → 21

特性负载值				
规格		12	16	25
最大轴向力 $F_{Yperm.}$	[N]	18	30	50
最大径向力 $F_{Zperm.}$	[N]	45	75	120
最大驱动扭矩 $M_{Yperm.}$	[Nm]	1.25	2.5	5

# 抓取模块 HSP, 不带驱动器

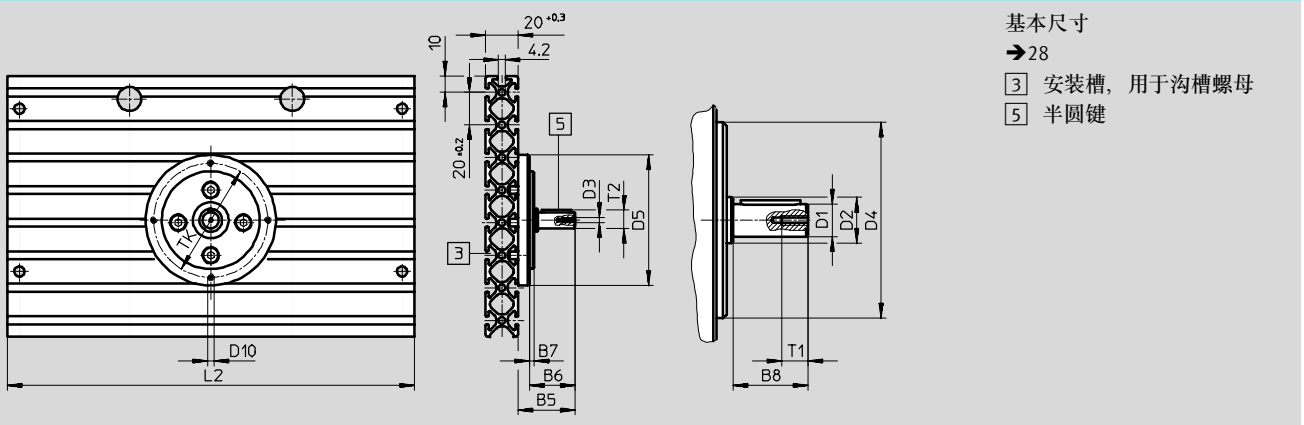
技术参数

转动惯量  $J_0$  与工作负载  $m$  的关系 (用于气缸选型)



## 尺寸

CAD 相关数据 → [www.festo.com.cn/engineering](http://www.festo.com.cn/engineering)



规格	B5	B6	B7	B8	D1 ∅ g7	D2 ∅	D3
12	29	22	3	17.5	8	12.5	M3
16	35	28	3	23	10	14	M3
25	44	36	4	30	12	17	M4

规格	D4 ∅ f8	D5 ∅	D10	L2 ±0.2	T1	T2 max.	TK ±0.1
12	45	65	M4	170	9	8.8	55
16	60	80	M4	250	9	11.2	70
25	70	95	M5	340	10	13.5	82

# 抓取模块 HSP, 不带驱动器

技术参数



订货数据, 用于 HSP...AS						
规格	12		16		25	
	订货号	型号	订货号	型号	订货号	型号
不带保护盖	533 605	HSP-12-AS	533 613	HSP-16-AS	533 621	HSP-25-AS
带保护盖	533 606	HSP-12-AS-SD	533 614	HSP-16-AS-SD	533 622	HSP-25-AS-SD

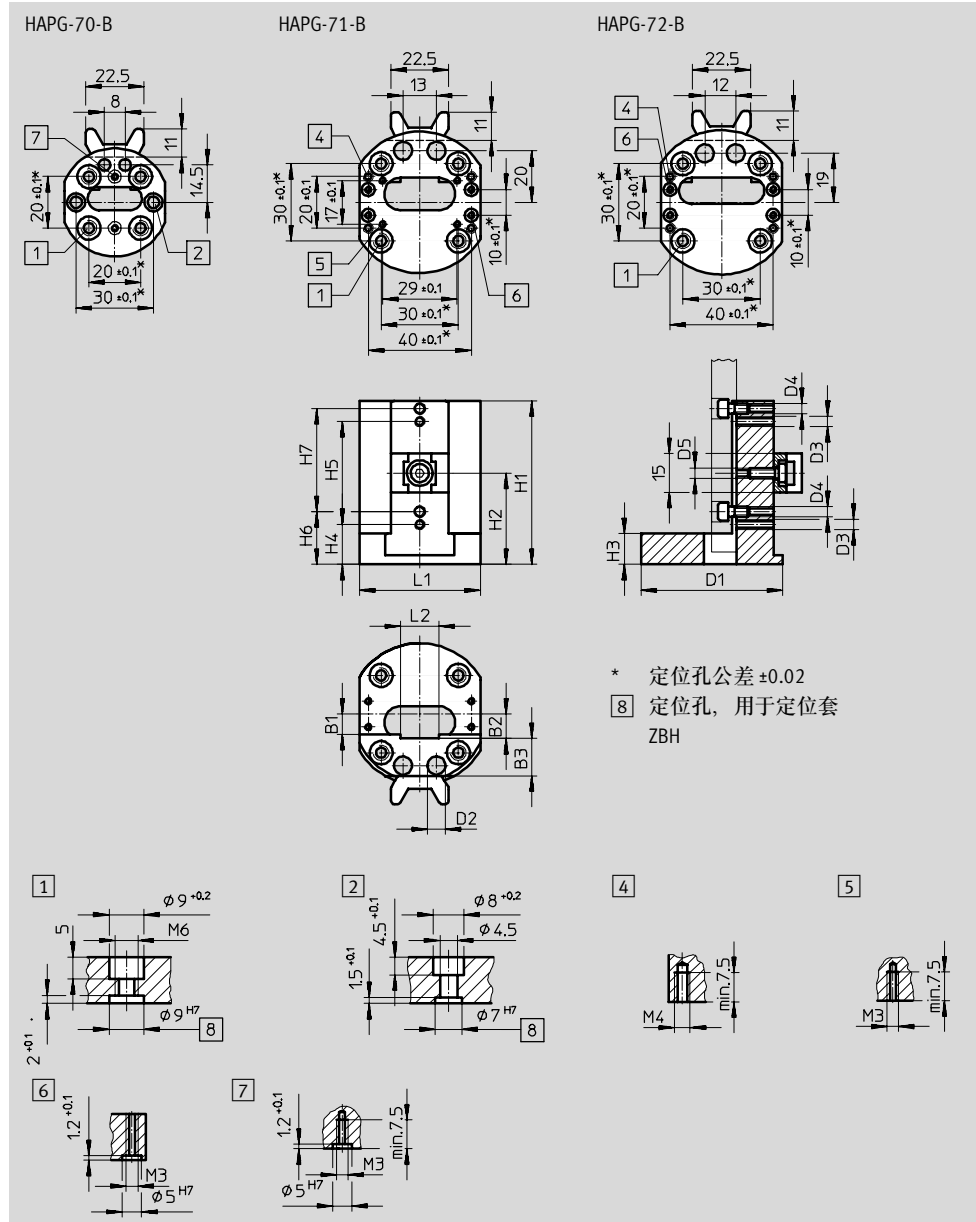
# 抓取模块 HSP

附件



## 连接组件 HAPG-B

材料:  
精制铝合金, 阳极氧化



尺寸和订货数据										
型号	B1	B2	B3	D1	D2	D3	D4	D5	H1	H2
		+0.2		∅	∅					
HAPG-70-B	5	6	11.5	42	4.5	-	M3	M4	50	28.5
HAPG-71-B	8	9.5	14.5	56	7	M4	M4	M4	63.5	35.5
HAPG-72-B	8	9.5	15	56	7	-	M4	M4	60	41.5

型号	H3	H4	H5	H6	H7	L1	L2	重量	订货号	型号
		+0.2	±0.2	+0.2	±0.2		+0.1	[g]		
HAPG-70-B	12	-	-	15	25	39	12	55	540 881	HAPG-70-B
HAPG-71-B	12	15.5	40	20.5	40	47	15	110	540 882	HAPG-71-B
HAPG-72-B	12	-	-	20.5	30	47	23.2	115	540 883	HAPG-72-B

# 抓取模块 HSP

附件

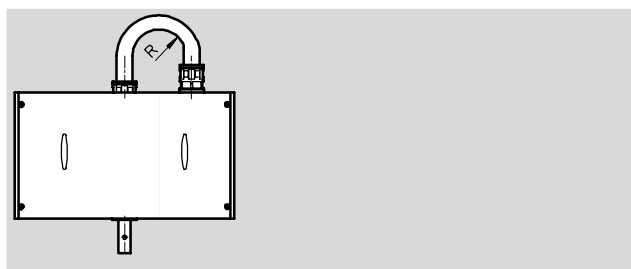
## 安装组件 MKRP

材料:

管子/接头: 聚酰胺

变径器/锁定螺母: 镀镍黄铜

连接板/支架: 粉末涂层钢



### 订货数据

适用规格	管子最大弯曲半径 <sup>1)</sup>	气管内径	重量	订货号	型号
	R	[mm]	[g]		
12	55	12	150	533 632	MKRP-1
16	75	16.5	160	533 633	MKRP-2
25	75	16.5	160	533 634	MKRP-3

1) 管子充盈度不可超过70%

## 盖子组件 BSD-HSP

材料:

精制铝合金, 阳极氧化



尺寸

HSP-...-AP → 16

HSP-...-AE → 30

HSP-...-AS → 30

### 订货数据

适用规格	重量	订货号	型号
	[g]		
12	825	533 635	BSD-HSP-12
16	1 350	533 636	BSD-HSP-16
25	1 770	533 637	BSD-HSP-25

## 等待位置模块 BWL-/BWR-HSP 用于HSP-...-AP

材料:

精制铝合金, 阳极氧化



尺寸 → 16

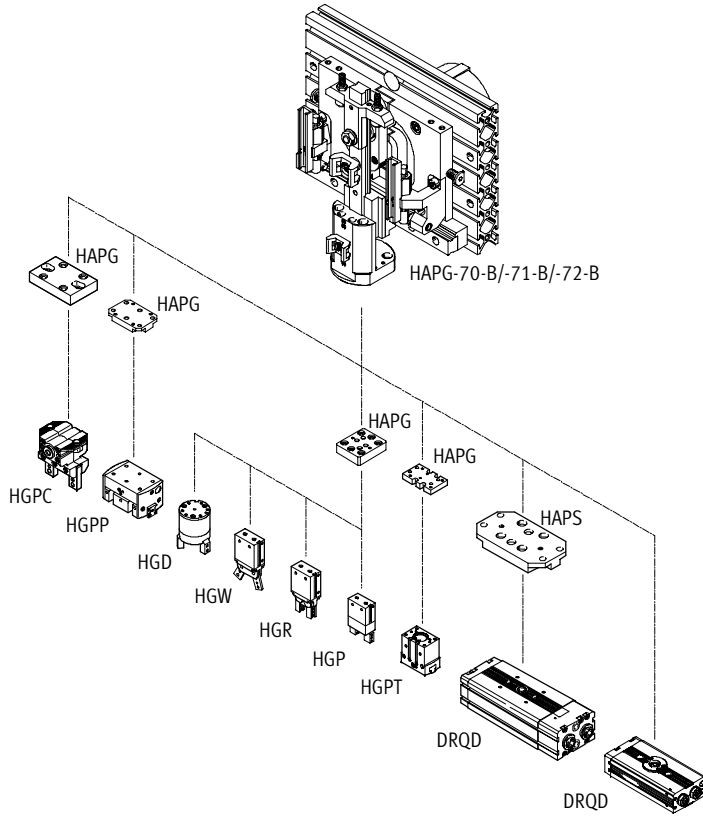
### 订货数据

适用规格	等待位置	重量	订货号	型号
		[g]		
12	右侧	75	533 623	BWR-HSP-12
	左侧	75	533 624	BWL-HSP-12
16	右侧	135	533 625	BWR-HSP-16
	左侧	135	533 626	BWL-HSP-16
25	右侧	275	533 627	BWR-HSP-25
	左侧	275	533 628	BWL-HSP-25

# 抓取模块 HSP

附件

**连接组件, 用于气爪**  
用于将 HSP 与气爪 HG... 或摆动气缸 DRQD 组合



气爪 订货号 型号	连接组件 订货号 型号	所需安装元件	B1	D1	D2	H1	L1
HSP-12-... 组合 HAPG-70-B							
174 815 HGP-06-A	192 709 HAPG-60-S1	-	12	M3	M5	30	30
174 817 HGR-10-A							
174 818 HGW-10-A							
535 858 HGPT-16-A	537 169 HAPG-75		8	M2.5	3	27	49.6
1) DRQD-6-...	-	M4 x 20	-				
HSP-16-... 组合 HAPG-71-B							
174 815 HGP-06-A	192 706 HAPG-37-S1	-	12	M3	M5	42	50
174 817 HGR-10-A							
174 818 HGW-10-A							
197 542 HGP-10-A-B	192 705 HAPG-36-S1		12	M3	M5	42	50
174 819 HGD-16-A			12	M3	M5	42	50
161 829 HGR-16-A			12	M3	M5	42	50
161 833 HGW-16-A							
525 658 HGPP-10-A	529 017 HAPG-57 <sup>2)</sup>		8	M3	M4	33	49.6
187 867 HGPP-12-A	191 900 HAPG-54		12	M3	M5	44	52
535 858 HGPT-16-A	537 169 HAPG-75		8	M2.5	3	27	49.6
535 861 HGPT-20-A							
539 269 HGPC-16-A	191 901 HAPG-55		10	M3	M5	40	62
1) DRQD-8-...	178 448 HAPS-2 <sup>2)</sup>		8	M4	M4	28	48
1) DRQD-12-...							

1) 摆动气缸 DRQD 是模块化产品, 关于配置和订货信息请访问 [www.festo.com.cn](http://www.festo.com.cn)  
2) 无需安装到连接组件 HAPG-71-B 的定位套。

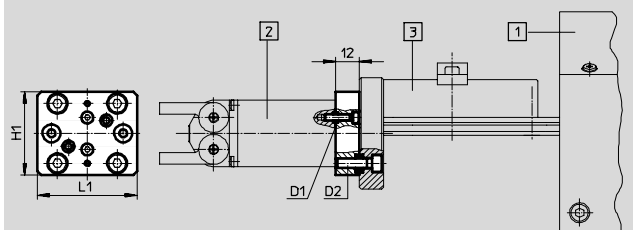
# 抓取模块 HSP

附件

气爪 订货号 型号	连接组件 订货号 型号	所需安装元件	B1	D1	D2	H1	L1
HSP-25-... 组合 HAPG-72-B							
197 542 HGP-10-A-B	192 705 HAPG-36-S1	-	12	M3	M5	42	50
174 819 HGD-16-A							
161 829 HGR-16-A							
161 833 HGW-16-A							
197 545 HGP-16-A-B	193 922 HAPG-37-S4	-	12	M4	M5	42	50
161 830 HGR-25-A							
161 834 HGW-25-A							
525 658 HGPP-10-A	529 017 HAPG-57 <sup>2)</sup>	-	8	M3	M4	33	49.6
187 867 HGPP-12-A	191 900 HAPG-54	-	12	M3	M5	44	52
187 870 HGPP-16-A	191 901 HAPG-55	-	10	M3	M5	40	62
535 858 HGPT-16-A	537 169 HAPG-75	-	8	M2.5	3	27	49.6
535 861 HGPT-20-A							
539 271 HGPC-20-A	191 901 HAPG-55	-	10	M3	M5	40	62
1) DRQD-12-...	178 448 HAPS-2 <sup>2)</sup>	-	8	M4	M4	28	28
1) DRQD-B-16-...	192 707 HAPG-38	-	12	M4	M5	50	71

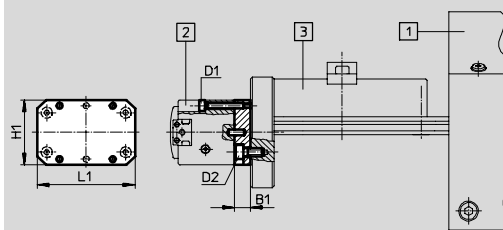
- 1) 摆动气缸DRQD是模块化产品。关于配置和订货信息请访问www.festo.com.cn  
 2) 无需安装到连接组件 HAPG-71-B 的定位套。

连接组件 HAPG-36/-37/-38/-60



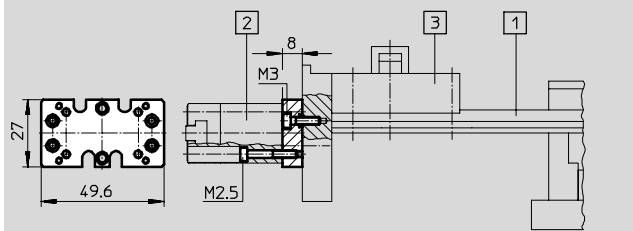
- 1 抓取模块 HSP
- 2 气爪 HG...
- 3 连接组件 HAPG

连接组件 HAPG38/-54/-55/-57



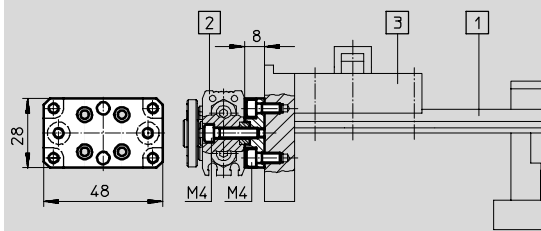
- 1 抓取模块 HSP
- 2 平行气爪 HGP...
- 3 连接组件 HAPG

连接组件 HAPG-75



- 1 抓取模块 HSP
- 2 平行气爪 HGPT
- 3 连接组件 HAPG

连接组件 HAPS-2

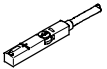
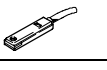
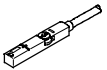


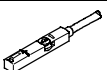
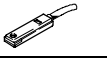

- 1 抓取模块 HSP
- 2 摆动气缸 DRQD
- 3 连接组件 HAPG

# 抓取模块 HSP

附件

FESTO

订货数据 - 接近开关, 用于 T型槽, 磁阻式						技术参数 → <a href="http://xdki.festo.com.cn/smt">xdki.festo.com.cn/smt</a>	
	安装方式	开关输出	电气连接	电缆长度 [m]	订货号	型号	
<b>常开触点</b>							
	可从上方插入槽内, 与型材齐平	PNP	电缆, 3芯	2.5	543 867	SMT-8M-PS-24V-K-2,5-OE	
			插头 M8x1, 3针	0.3	543 866	SMT-8M-PS-24V-K-0,3-M8D	
			插头 M12x1, 3针	0.3	543 869	SMT-8M-PS-24V-K-0,3-M12	
	可从端部插入槽内, 与型材齐平	PNP	电缆, 3芯	2.5	543 870	SMT-8M-NS-24V-K-2,5-OE	
			插头 M8x1, 3针	0.3	543 871	SMT-8M-NS-24V-K-0,3-M8D	
			插头 M8x1, 3针	0.3	175 436	SMT-8-PS-K-LED-24-B	
			插头 M8x1, 3针	0.3	175 484	SMT-8-PS-S-LED-24-B	
<b>常闭触点</b>							
	可从上方插入槽内, 与型材齐平	PNP	电缆, 3芯	7.5	543 873	SMT-8M-PO-24V-K7,5-OE	

订货数据 - 接近开关, 用于 T型槽, 磁阻式						技术参数 → <a href="http://xdki.festo.com.cn/sme">xdki.festo.com.cn/sme</a>	
	安装方式	开关输出	电气连接	电缆长度 [m]	订货号	型号	
<b>常开触点</b>							
	可从上方插入槽内, 与型材齐平	接触式	电缆, 3芯	2.5	543 862	SME-8M-DS-24V-K-2,5-OE	
				5.0	543 863	SME-8M-DS-24V-K-5,0-OE	
			插头 M8x1, 3针	2.5	543 872	SME-8M-ZS-24V-K-2,5-OE	
				0.3	543 861	SME-8M-DS-24V-K-0,3-M8D	
	可从端部插入槽内, 与型材齐平	接触式	电缆, 3芯	2.5	150 855	SME-8-K-LED-24	
				0.3	150 857	SME-8-S-LED-24	
<b>常闭触点</b>							
	可从端部插入槽内, 与型材齐平	接触式	电缆, 3芯	7.5	160 251	SME-8-0-K-LED-24	

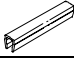

订货数据 - 连接电缆				技术参数 → <a href="http://xdki.festo.com.cn/nebu">xdki.festo.com.cn/nebu</a>	
	电气连接, 左侧	电气连接, 右侧	电缆长度 [m]	订货号	型号
	直列式插座, M8x1, 3针	电缆, 开放式, 3芯	2.5	541 333	NEBU-M8G3-K-2.5-LE3
			5	541 334	NEBU-M8G3-K-5-LE3
	直列式插座, M12x1, 5针	电缆, 开放式, 3芯	2.5	541 363	NEBU-M12G5-K-2.5-LE3
			5	541 364	NEBU-M12G5-K-5-LE3
	直角式插座, M8x1, 3针	电缆, 开放式, 3芯	2.5	541 338	NEBU-M8W3-K-2.5-LE3
			5	541 341	NEBU-M8W3-K-5-LE3
	直角式插座, M12x1, 5针	电缆, 开放式, 3芯	2.5	541 367	NEBU-M12W5-K-2.5-LE3
			5	541 370	NEBU-M12W5-K-5-LE3

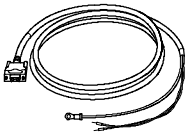

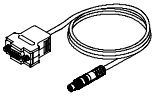



# 抓取模块 HSP

附件

FESTO

订货数据		技术参数 → <a href="http://xdki.festo.com.cn/abp,hmbn">xdki.festo.com.cn/abp,hmbn</a>	
	简要说明	订货号	型号
沟槽盖, 用于 T 型槽			
	用于防止灰尘进入, 固定传感器电缆。 供货范围: 2x 0.5 m	151 680	ABP-5-S
沟槽螺母, 用于背板			
	从上插入	189 654	HMBN-5-M5

订货数据 - 电缆, 用于 HSP-AE			
	简要说明	电缆长度	订货号 型号
	电源电缆	2.5 m	537 931 KPWR-MC-1-SUB-9HC-2,5
		5 m	537 932 KPWR-MC-1-SUB-9HC-5
		10 m	537 933 KPWR-MC-1-SUB-9HC-10
	控制电缆, 用于 I/O 连接至任意 PLC	2.5 m	537 923 KES-MC-1-SUB-9-2,5
		5 m	537 924 KES-MC-1-SUB-9-5
		10 m	537 925 KES-MC-1-SUB-9-10
	编程电缆	2.5 m	537 926 KDI-MC-M8-SUB-9-2,5

订货数据 - 软件, 用于 HSP-AE			
	简要说明	订货号	型号
	操作员软件包: - CD-ROM 包括: - 用户手册, 语言: 德、英、西、法、意、瑞 - 配置软件 FCT (Festo 配置工具) - 简要说明 操作人员软件包包括在供货范围内。	541 951	P.BP-HSP_HSW-AE

订货数据 - 文档, 用于 HSP-AE			
	简要说明	语言	订货号 型号
	印刷版用户手册, 不包括在供货范围。	德	541 945 P.BE-HSP-AE-IO-DE
		英	541 946 P.BE-HSP-AE-IO-EN
		西	541 947 P.BE-HSP-AE-IO-ES
		法	541 948 P.BE-HSP-AE-IO-FR
		意	541 949 P.BE-HSP-AE-IO-IT
		瑞	541 950 P.BE-HSP-AE-IO-SV