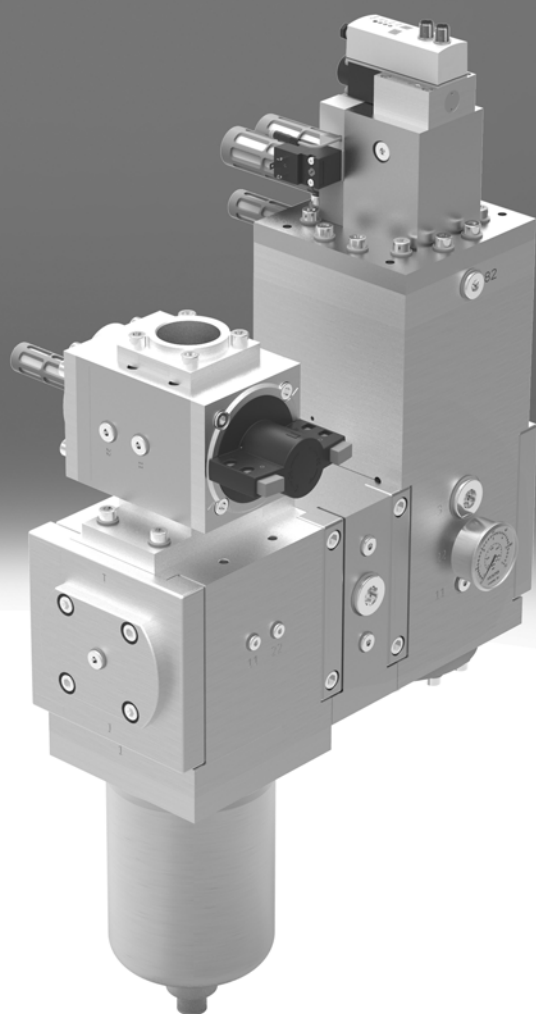


气动元件，用于高压应用

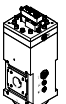
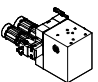


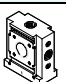

FESTO



# 气动元件，用于高压应用，系列 L

产品范围一览

FESTO

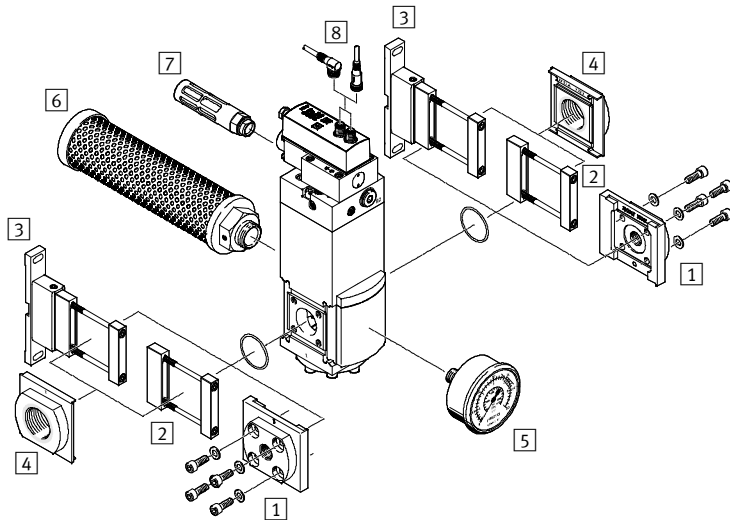
功能	类型	型号	规格	气接口 1, 2		→ 页码
				直接	带联接板/法兰	
气源处理装置	<b>电控减压阀</b>					
		PREL	90	-	G $\frac{1}{4}$ , G $\frac{1}{2}$ , G $\frac{3}{4}$ , G1, G1 $\frac{1}{4}$	3
			186	-	G $\frac{1}{4}$ , G1 $\frac{1}{4}$ , G1 $\frac{1}{2}$ , G2, G2 $\frac{1}{2}$	
	<b>截止阀，用于电控减压阀 PREL</b>					
		PAHL	-	安装在电控减压阀 PREL 上	-	14
	<b>超精细过滤器</b>					
		PFML	90	-	G $\frac{1}{4}$ , G $\frac{1}{2}$ , G $\frac{3}{4}$ , G1, G1 $\frac{1}{4}$	25
			186	-	G $\frac{1}{4}$ , G1 $\frac{1}{4}$ , G1 $\frac{1}{2}$ , G2, G2 $\frac{1}{2}$	
	<b>开关阀</b>					
		PVEL	124	-	SAE 法兰	32
<b>分气块</b>						
	PMBL	90	-	G $\frac{1}{4}$ , G $\frac{1}{2}$ , G $\frac{3}{4}$ , G1, G1 $\frac{1}{4}$	36	
		186	-	G $\frac{1}{4}$ , G1 $\frac{1}{4}$ , G1 $\frac{1}{2}$ , G2, G2 $\frac{1}{2}$		
阀	<b>比例压力阀</b>					
		VPPL	-	<ul style="list-style-type: none"> <li>安装在电控减压阀 PREL 或截止阀 PAHL 上</li> <li>G<math>\frac{1}{4}</math></li> </ul>	-	18

# 电控减压阀 PREL, 系列 L

外围元件一览

## 附件

规格 90



## 安装元件和附件

		→ 页码/Internet
1	连接板 PAML-CP	42
2	模块连接件 PAML-MK	45
3	安装支架 PAML-MB	47
4	连接板 PAML-CP-...-G114	42
5	压力表 PAGL	49
6	消声器 U-G1-HD-SA	按要求
7	消声器 U-3/8-B	51
8	连接电缆 NEBU-M12	51

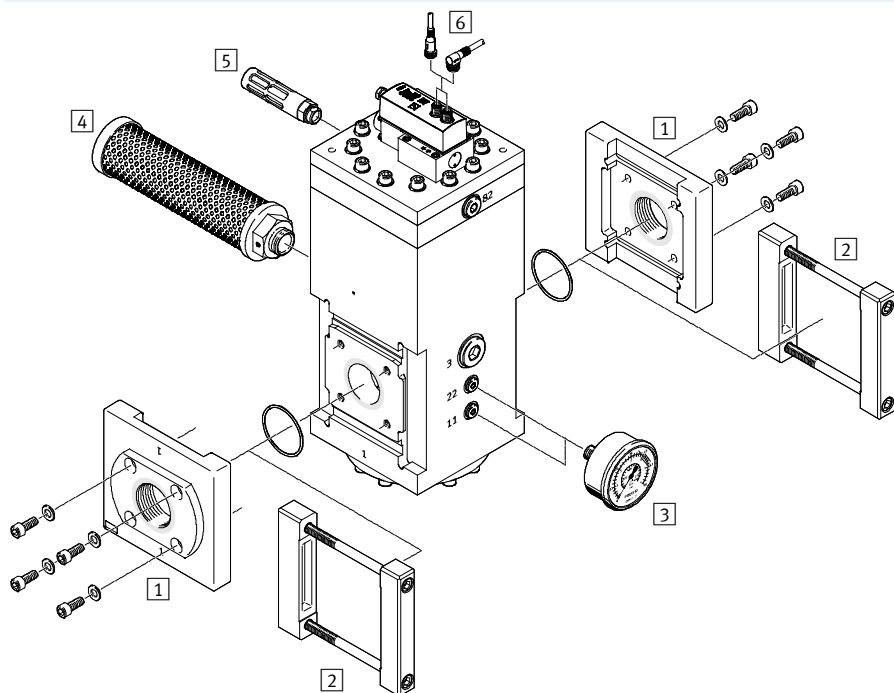
# 电控减压阀 PREL, 系列 L

外围元件一览

FESTO

## 附件

规格 186



## 安装元件和附件

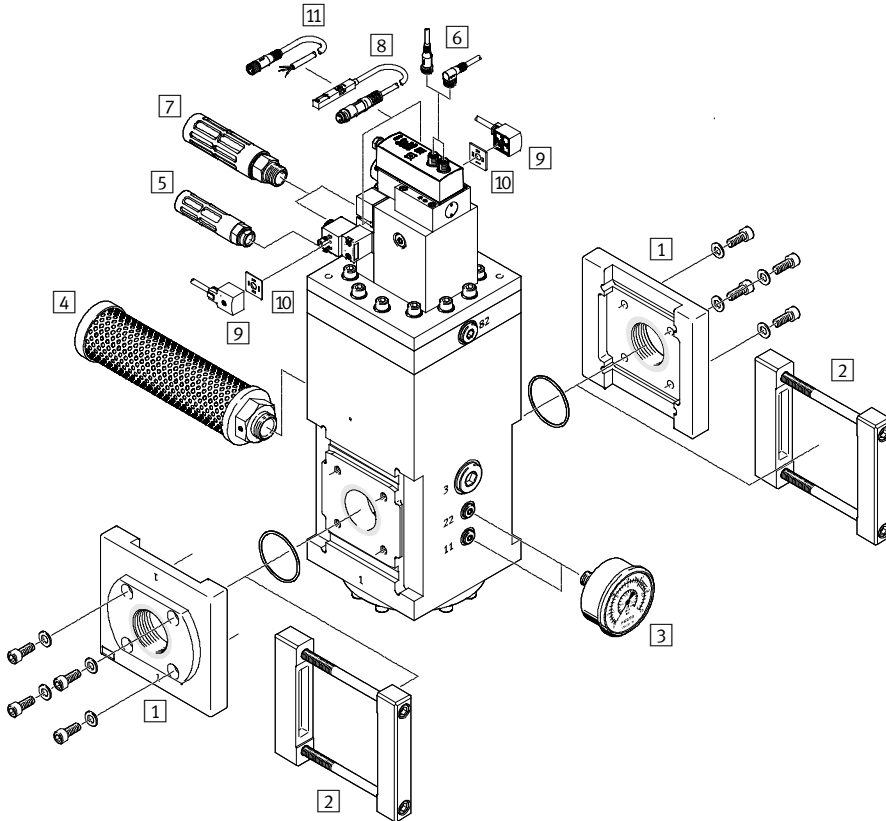
安装元件和附件		→ 页码/Internet
1	连接板 PAML-CP	42
2	模块连接件 PAML-MK	45
3	压力表 PAGL	49
4	消声器 U-G1-HD-SA	按要求
5	消声器 U-1/2-B	51
6	连接电缆 NEBU-M12	51

# 电控减压阀 PREL, 系列 L

外围元件一览

## 附件

规格 186, 带截止阀 PAHL



安装元件和附件		→ 页码/Internet
1	连接板 PAML-CP	42
2	模块连接件 PAML-MK	45
3	压力表 PAGL	49
4	消声器 U-G1-HD-SA	按要求
5	消声器 U-1/2-B	51
6	连接电缆 NEBU-M12	51
7	消声器 (包括在供货范围内) U-3/4-B	51
8	接近开关 (包括在供货范围内) SME-8	51
9	连接电缆 KMC	51
10	发光密封件 MC-LD	51
11	连接电缆 NEBU-M8	51

# 电控减压阀 PREL, 系列 L

型号代码

FESTO

## 规格 90

PREL - 90 - HP3 - V1 - A - 40 - C - F - X - S1 - 2

### 气源处理功能

PREL	电控减压阀, 系列 L
------	-------------

### 规格

90	90 mm
----	-------

### 压力范围

HP3	0 ... 50 bar
-----	--------------

### 设定点指定值 (输入)

V1	0 ... 10 V
A4	4 ... 20 mA

### 实际值 (输出)

V	0 ... 10 V
A	4 ... 20 mA

### 压力调节范围

20	最高可达 20 bar
40	最高可达 40 bar

### 减压阀类型

C	先导
---	----

### 减压阀排气

F	集成二级排气回流功能
---	------------

### 减压阀元件

X	比例阀
---	-----

### 整体精度

S1	1%
S2	2%

### 阀派生型

2	派生型 2, 不带辅助外先导气源
3	派生型 3, 不带辅助外先导气源
4	派生型 4, 带辅助外先导气源
5	派生型 5, 带辅助外先导气源, 设定点输入带 2 bar 补偿
8	派生型 8, 带辅助外先导气源

# 电控减压阀 PREL, 系列 L

型号代码

FESTO

## 规格 186

		PREL	-	186	-	HP3	-	V1	-	A	-	40	C	F	X2	-	1	
<b>气源处理功能</b>		PREL																
		电控减压阀, 系列 L																
<b>规格</b>		186																
		186 mm																
<b>压力范围</b>		HP3																
		0 ... 50 bar																
<b>设定点指定值 (输入)</b>		V1																
		0 ... 10 V																
		A4																
		4 ... 20 mA																
<b>实际值 (输出)</b>		V																
		0 ... 10 V																
		A																
		4 ... 20 mA																
<b>压力调节范围</b>		40																
		最高可达 40 bar																
<b>减压阀类型</b>		C																
		先导																
<b>减压阀排气</b>		F																
		集成二级排气回流功能																
<b>减压阀元件</b>		X																
		比例阀																
		X2																
		比例阀, 带 2-通道排气																
<b>阀派生型</b>		1																
		派生型 1, 不带辅助外先导气源																

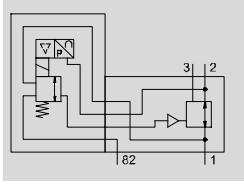
# 电控减压阀 PREL, 系列 L


技术参数


FESTO

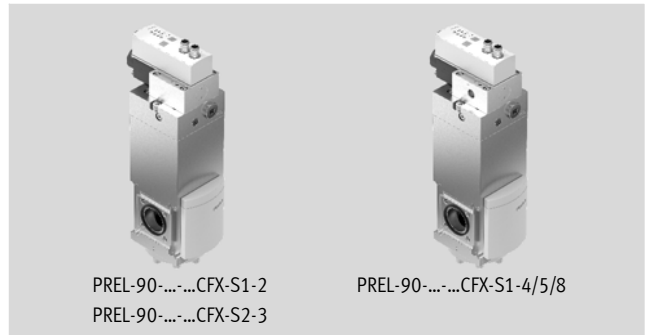
功能

PREL-90/186-...-CFX, 比例阀



-  温度范围  
+5 ... +50 °C

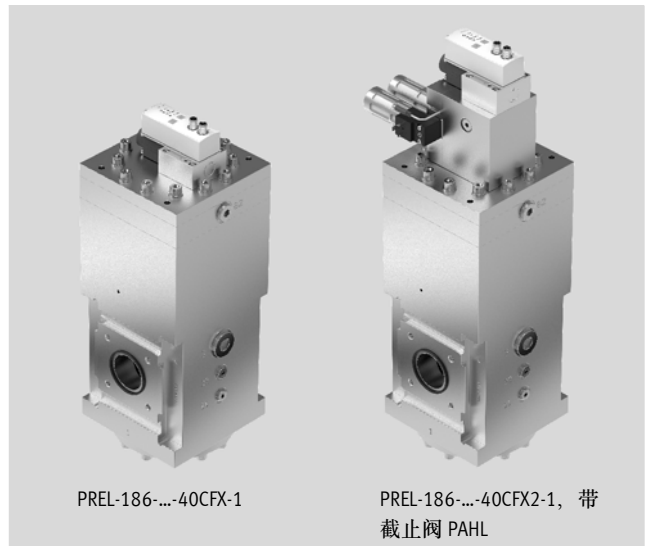
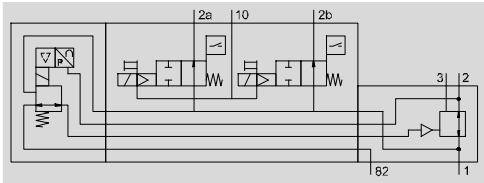
-  工作压力  
0 ... 50 bar



PREL-90-...-CFX-S1-2  
PREL-90-...-CFX-S2-3

PREL-90-...-CFX-S1-4/5/8

PREL-186-...-40CFX2, 比例阀, 带 2 通道排气




PREL-186-...-40CFX-1

PREL-186-...-40CFX2-1, 带  
截止阀 PAHL

电控减压阀 PREL 的输出压力由比例压力阀 VPPL 通过集成压力传感器确定, 并与设定点值进行内部比较。如果两者有偏差, VPPL 就驱动减压阀 PREL, 直至输出压力达到设定点值。在初始位置 (无设定点指定值), 通过完全打开的排气座, 降低输出压力。

派生型 PREL-186-...-40CFX2 附加配备了双通道截止阀 PAHL。凭借集成的电磁阀与传感器以及与外部控制器的组合, 可用于实现安全功能“控制腔排气”, 符合 EN ISO 13849-1 标准, 安全性能等级“d”。

- 在设定点值最高达 8 bar 的情况下, 开始以 0.6 bar/s 缓慢加压, 然后以 4.4 bar/s 加压
- 压力表接口可选前端和后侧, 一个用于工作压力, 另一个用于输出压力
- 截止阀 PAHL 用于电控减压阀 PREL-186, 可改动

-  注意  
电控减压阀 PREL 仅可与比例压力阀 VPPL 一起使用。截止阀 PAHL 的技术参数从第 14 页开始, 比例阀 VPPL 的技术参数从第 18 开始。

## 安全参数

电控减压阀 PREL-186-...-40CFX2-1, 带截止阀 PAHL	
符合标准	EN ISO 13849-1
安全功能	控制腔排气
安全性能等级 (PL)	控制腔排气: 类别 3, PL d



# 电控减压阀 PREL, 系列 L

FESTO

技术参数

主要技术参数		
规格	90	186
公称通径 DN	24	45
气接口 3	G1	
气接口 11, 22	G $\frac{1}{4}$	
气接口 82	G $\frac{3}{8}$	G $\frac{1}{2}$
驱动方式	电	
结构特点	电控可调减压阀	
减压阀功能	输出压力恒定, 带主压力补偿, 带二级排气	
安装方式	气源处理装置上 通过附件	
安装位置	垂直	
压力调节范围 [bar]	0.5 ... 20 <sup>1)</sup>	-
	0.6 ... 40 <sup>2)</sup>	0.4 ... 40
	2 ... 40 <sup>2)</sup>	-
最大压力迟滞 [bar]	-	0.1

1) 因结构特点, 输出压力被限制到 17.5 bar

2) 因结构特点, 输出压力被限制到 37.5 bar

电气参数				
型号		PREL-...-V1-A	PREL-...-V1-V	PREL-...-A4-A
电接口	IN	插头, M12, 5针, A编码		
	OUT	插头, M12, 5针, A编码		
额定工作电压	[V DC]	24		
模拟量输入信号范围	[V]	0 ... 10	0 ... 10	-
	[mA]	-	-	4 ... 20
模拟量输出信号范围	[V]	-	0 ... 10	-
	[mA]	4 ... 20	-	4 ... 20
设定点/实际值	[V]	电压型 0 ... 10		-
	[A]	-		电流类型 4 ... 20

工作和环境条件		
	电控减压阀	电控减压阀, 带截止阀 PAHL
工作压力 [bar]	0 ... 50	
工作介质	压缩空气, 符合 ISO 8573-1:2010 [7:4:4] 惰性气体	
环境温度 [°C]	+5 ... +50	
介质温度 [°C]	+5 ... +50	
贮存温度 [°C]	-10 ... +60	
耐腐蚀等级 CRC <sup>1)</sup>	2	
CE 标记 (见合格声明) <sup>2)</sup>	符合欧盟压力设备指令	
	-	符合欧盟机械指令
适用于食品行业 <sup>2)</sup>	见材料补充信息	
认证	特种设备类型测试认证	

1) 耐腐蚀等级 2, 符合 Festo FN 940 070 标准

中度耐腐蚀能力。有可能会产生冷凝水的应用场合。用于表面装饰要求的外部可视件, 与典型的工业应用场合环境气候直接接触。

2) 详见 [www.festo.com/sp](http://www.festo.com/sp) → Certificates

重量 [g]		
规格	90	186
电控减压阀	6100	37100
电控减压阀, 带截止阀 PAHL	-	40400

# 电控减压阀 PREL, 系列 L

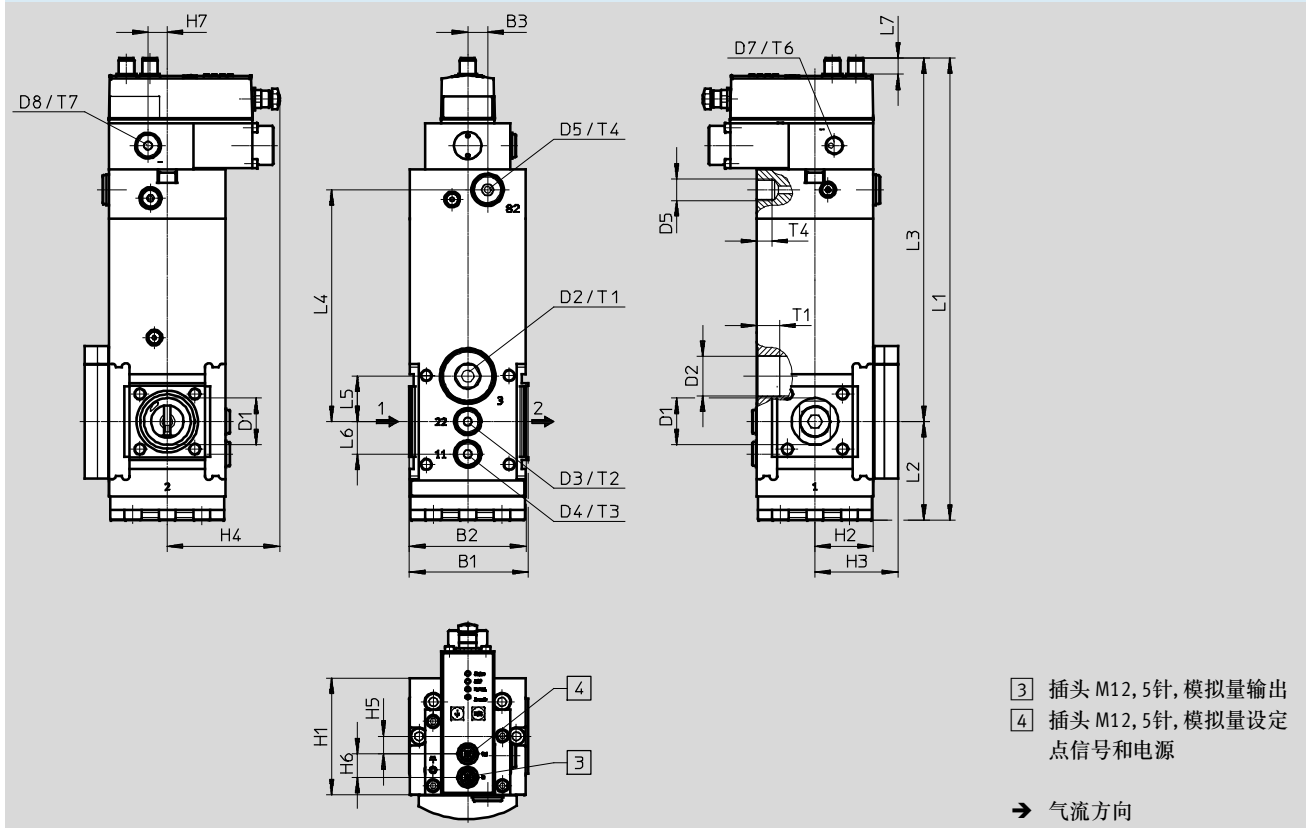
技术参数

FESTO

材料	
壳体	阳极氧化铝
弹簧	弹簧钢
顶盖、底盖	阳极氧化铝
密封件	NBR
材料注意事项	RoHS 合规
	含有其湿润缺陷物质

## 尺寸 - 规格 90

CAD 相关数据 → [www.festo.com](http://www.festo.com)



型号	B1	B2	B3	D1	D2	D3	D4	D5	D7	D8	H1	H2	H3	H4	H5	H6	H7
PREL-90-...-CFX-...-2/3	91.5	90	~15.3	36	G1	G1/4	G1/4	G3/8	-	-	90	~45	~64	~87	13.5	18	~14.9
PREL-90-...-CFX-...-4/5/8									G1/4	G1/4							

型号	L1	L2	L3	L4	L5	L6	L7	T1	T2	T3	T4	T6	T7
PREL-90-...-CFX-...-2/3	~356	76	~280	~179	~35	~25	~12.6	18	12	12	12	-	-
PREL-90-...-CFX-...-4/5/8												12	12

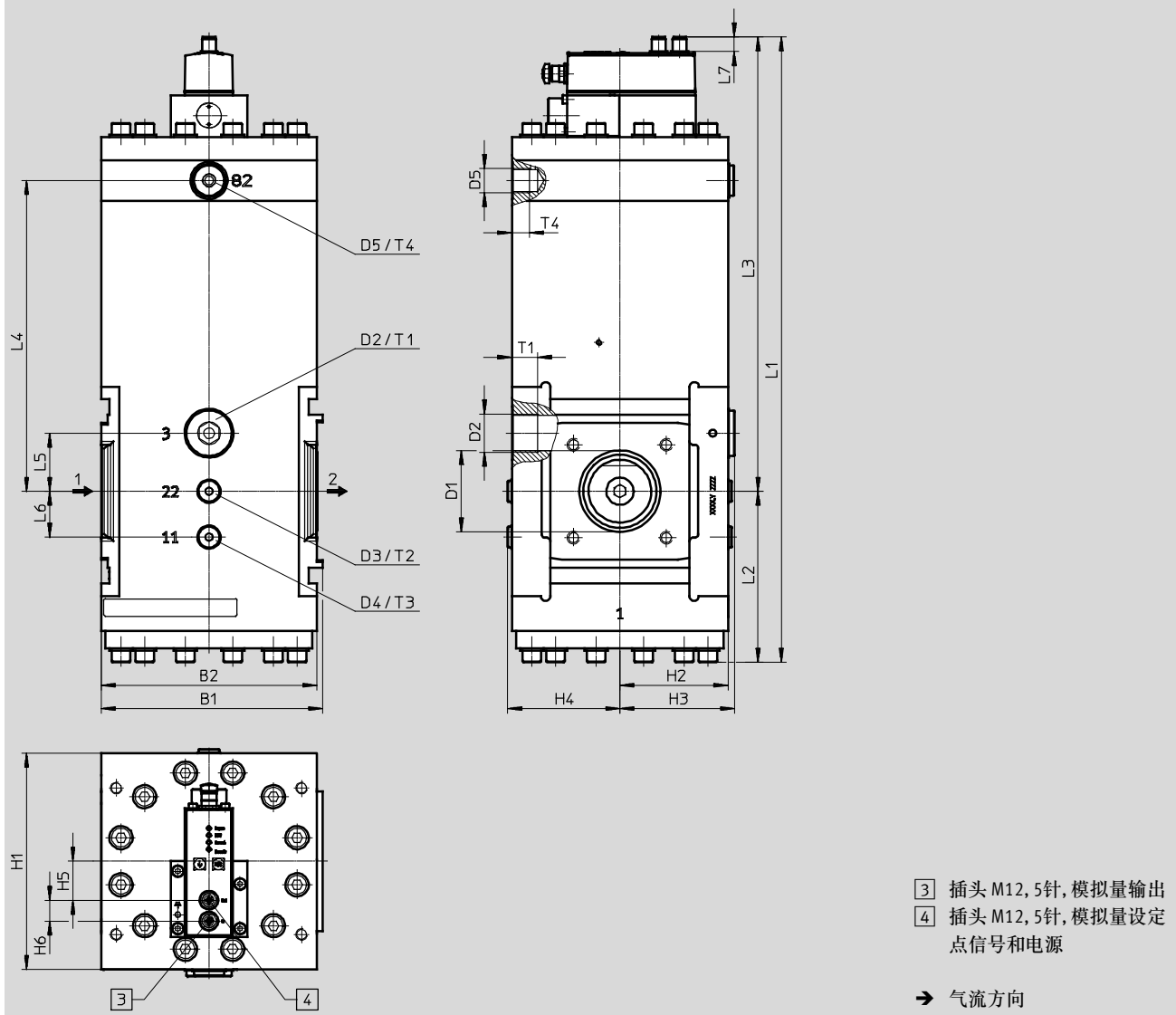
# 电控减压阀 PREL, 系列 L

技术参数

FESTO

尺寸 - 规格 186

CAD 相关数据 → [www.festo.com](http://www.festo.com)



型号	B1	B2	D1	D2	D3	D4	D5	H1	H2	H3	H4	H5	H6
PREL-186-...-40CFX-1	191	186	70 ∅	G1	G¼	G¼	G½	186	93	99	96.5	33.5	18

型号	L1	L2	L3	L4	L5	L6	L7	T1	T2	T3	T4
PREL-186-...-40CFX-1	~537	~147	~390	267.5	50	39.5	~12.6	18	12	12	14

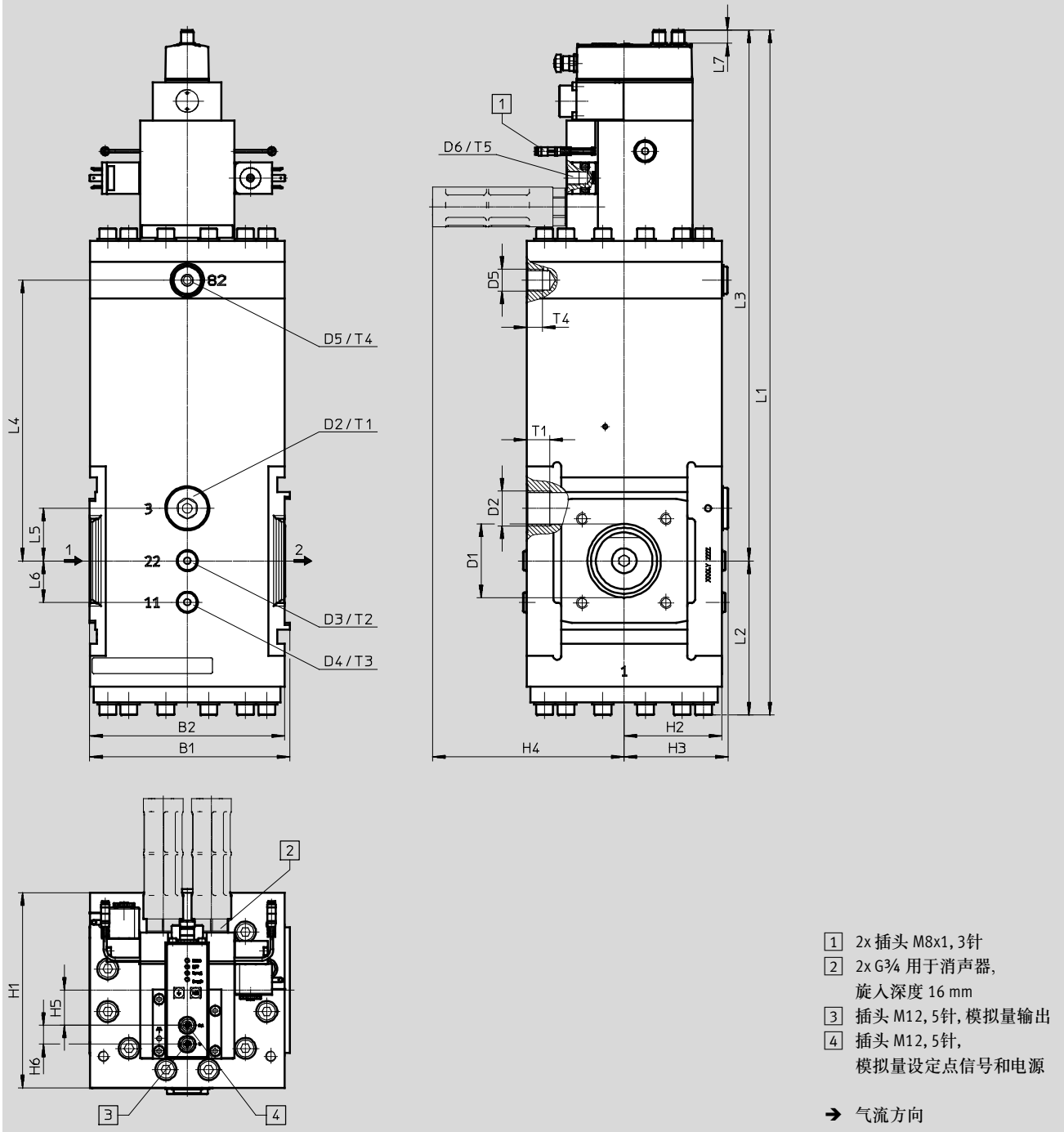
# 电控减压阀 PREL, 系列 L

技术参数

FESTO

尺寸 - 规格 186  
带截止阀 PAHL

CAD 相关数据 → [www.festo.com](http://www.festo.com)



- 1 2x 插头 M8x1, 3针
- 2 2x G $\frac{3}{4}$  用于消声器, 旋入深度 16 mm
- 3 插头 M12, 5针, 模拟量输出
- 4 插头 M12, 5针, 模拟量设定点信号和电源

→ 气流方向

型号	B1	B2	D1 ∅	D2	D3	D4	D5	D6	H1	H2	H3	H4	H5	H6
PREL-186-...-40CFX2-1	191	186	70	G1	G $\frac{1}{4}$	G $\frac{1}{4}$	G $\frac{1}{2}$	G $\frac{1}{4}$	186	93	99	~183	33.5	18

型号	L1	L2	L3	L4	L5	L6	L7	T1	T2	T3	T4	T5
PREL-186-...-40CFX2-1	~652	~147	~505	267.5	50	39.5	~12.6	18	12	12	14	12

# 电控减压阀 PREL, 系列 L

技术参数

FESTO

订货数据 - 规格 90				
带比例压力阀 VPPL				
压力调节范围 [bar]	设定点指定值 (输入)	实际值 (输出)	订货号	型号
<b>不带外先导辅助气源</b>				
0.5 ... 20 <sup>1)</sup>	0 ... 10 V	4 ... 20 mA	1709128	PREL-90-HP3-V1-A-20CFX-S1-2
		0 ... 10 V	1709129	PREL-90-HP3-V1-V-20CFX-S1-2
	4 ... 20 mA	4 ... 20 mA	1709130	PREL-90-HP3-A4-A-20CFX-S1-2
0.6 ... 40 <sup>2)</sup>	0 ... 10 V	4 ... 20 mA	1709131	PREL-90-HP3-V1-A-40CFX-S2-3
		0 ... 10 V	1709132	PREL-90-HP3-V1-V-40CFX-S2-3
	4 ... 20 mA	4 ... 20 mA	1709133	PREL-90-HP3-A4-A-40CFX-S2-3
<b>带外先导辅助气源</b>				
0.5 ... 20 <sup>1)</sup>	0 ... 10 V	4 ... 20 mA	1709134	PREL-90-HP3-V1-A-20CFX-S1-4
		0 ... 10 V	1709135	PREL-90-HP3-V1-V-20CFX-S1-4
	4 ... 20 mA	4 ... 20 mA	1709136	PREL-90-HP3-A4-A-20CFX-S1-4
<b>带外先导辅助气源, 设定点输入有 2 bar 的补偿</b>				
2 ... 40 <sup>2)</sup>	0 ... 10 V	4 ... 20 mA	1709137	PREL-90-HP3-V1-A-40CFX-S1-5
<b>带外先导辅助气源</b>				
0.6 ... 40 <sup>2)</sup>	0 ... 10 V	4 ... 20 mA	1910439	PREL-90-HP3-V1-A-40CFX-S1-8

1) 因结构特点, 输出压力被限制到 17.5 bar

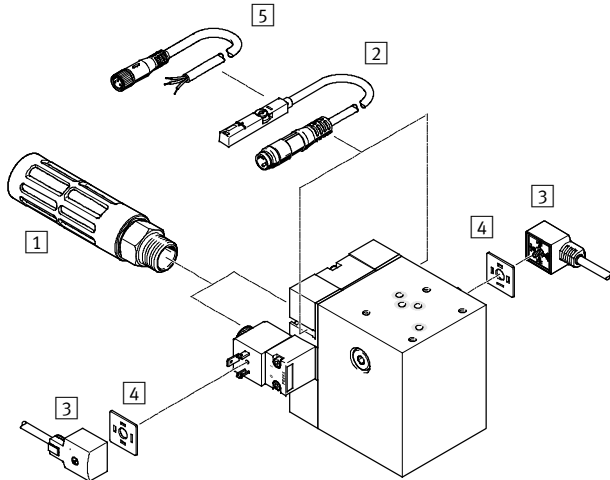
2) 因结构特点, 输出压力被限制到 37.5 bar

订货数据 - 规格 186				
带比例压力阀 VPPL				
压力调节范围 [bar]	设定点指定值 (输入)	实际值 (输出)	订货号	型号
<b>不带外先导辅助气源</b>				
0.4 ... 40	0 ... 10 V	4 ... 20 mA	1709211	PREL-186-HP3-V1-A-40CFX-1
		0 ... 10 V	1709212	PREL-186-HP3-V1-V-40CFX-1
	4 ... 20 mA	4 ... 20 mA	1709213	PREL-186-HP3-A4-A-40CFX-1
<b>不带外先导辅助气源, 带截止阀 PAHL</b>				
0.4 ... 40	0 ... 10 V	4 ... 20 mA	1709208	PREL-186-HP3-V1-A-40CFX2-1
		0 ... 10 V	1709209	PREL-186-HP3-V1-V-40CFX2-1
	4 ... 20 mA	4 ... 20 mA	1709210	PREL-186-HP3-A4-A-40CFX2-1

# 截止阀 PAHL, 系列 L

外围元件一览和型号代码

## 附件



## 安装元件和附件

		→ 页码/Internet
1	消声器 (包括在供货范围内) U-3/4-B	51
2	接近开关 (包括在供货范围内) SME-8	51
3	连接电缆 KMC	51
4	发光密封件 MC-LD	51
5	连接电缆 NEBU-M8	51

## 型号代码

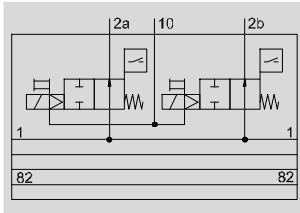
	PAHL	-	SM	-	RE
<b>气源处理功能</b>	PAHL	截止阀, 系列 L			
<b>产品类型</b>	SM	双通道			
<b>名称</b>	RE	用于电控减压阀 PREL			

# 截止阀 PAHL, 系列 L

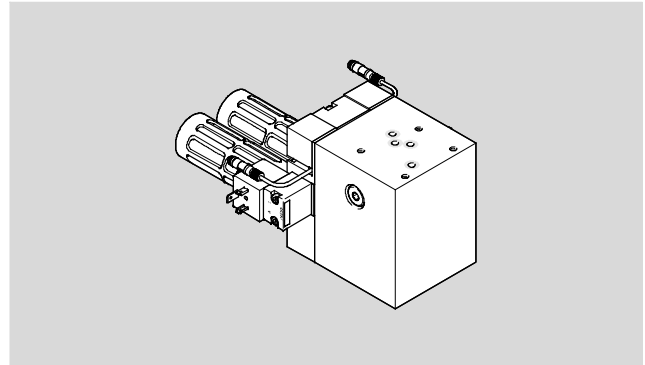
技术参数

FESTO

功能



- 温度范围  
+5 ... +50 °C
- 工作压力  
0 ... 50 bar



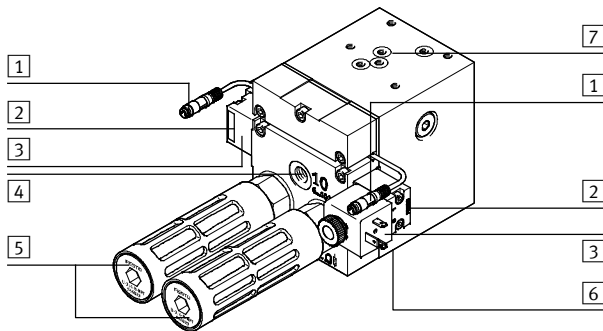
双通道截止阀 PAHL 设计用于截止气动先导电控减压阀 PREL-186 的先导气源。PAHL 配备了两个两位三通提动阀，由先导电磁阀驱动。集成的接近开关用于监控提动阀的开关位置。通过双通道给先导压力泄压实现安全功能。

截止阀可与减压阀 PREL-186 组合使用可实现安全功能“控制腔排气”。通过相应激活和评估传感器信号才能实现安全功能。与连接板组合使用时，截止阀 PAHL 还可用于其它应用场合，如

先导阀和减压阀控制腔之间。通过相应激活和评估传感器信号才能实现安全功能，安全功能必须由操作员检查确认。该阀不适用于任意场合中输入压力的安全关断。

截止阀 PAHL 仅可改动用于以下电控减压阀 PREL-186:

- PREL-186-HP3-V1-A-40CFX-1 (订货号 1709211)
- PREL-186-HP3-V1-V-40CFX-1 (订货号 1709212)
- PREL-186-HP3-A4-A-40CFX-1 (订货号 1709213)



- 1 电接口，用于接近开关 (M8x1, 3针)
- 2 手控操作装置
- 3 电磁阀
- 4 气接口 G $\frac{1}{4}$  [10] - 辅助先导气源
- 5 2x 接口 G $\frac{3}{4}$  [2a/2b] 用于消声器 (包括在供货范围内)
- 6 接口，连接电控减压阀 PREL-186

- 7 接口，连接比例压力阀 VPPL

**注意**  
任何情况下，带辅助外先导气源的比列压力阀 VPPL 都不得与截止阀 PAHL 组合使用。

安全参数	
符合标准	EN ISO 13849-1
安全功能	控制腔排气
安全性能等级 (PL)	控制腔排气: 类别 3, PL d
CCF 措施	安全地将工作压力保持在技术规范的极限范围内
	保持工作电压极限值
	遵守气源质量
	遵循最大振动和冲击负载
	使用认证消声器
	遵守计时安全输出的脉冲型式
	遵守技术规范中外先导气源先导压力的极限值
CE 标记 (见合格声明) 1)	符合欧盟机械指令
	符合欧盟机械指令
抗冲击性能	冲击测试, 严重等级 2, 符合 FN 942017-5 和 EN 60068-2-27
抗振性能	运输应用测试, 严重等级 2, 符合 FN 942017-4 和 EN 60068-2-6

1) 详见 [www.festo.com/sp](http://www.festo.com/sp) → Certificates

# 截止阀 PAHL, 系列 L

技术参数

FESTO

主要技术参数	
气接口 10	G $\frac{1}{4}$
气接口 2a	G $\frac{3}{4}$
气接口 2b	G $\frac{3}{4}$
驱动方式	电
结构特点	先导活塞提动阀
安装方式	管式安装
安装位置	任意, 最好垂直
阀功能	2x 两位三通提动阀, 常开, 单电控
手控操作装置 (电磁阀上)	锁定式 按钮式
复位方式	弹簧复位
先导类型	先导
先导气源口	外部
密封原理	软

电气参数	
额定工作电压 [V DC]	24
开关位置感测	传感器感测常位
电磁阀	
工作电压范围 [V DC]	21.6 ... 26.4
电接口	符合 EN 175301-803, 型式 A
信号状态显示	LED
持续通电率 [%]	100
传感器	
工作电压范围, 传感器 [V DC]	10 ... 30
传感器连接	带插头电缆 M8x1, 3针
传感器开关状态显示	LED
开关元件功能	常开触点

工作和环境条件	
工作压力 [bar]	0 ... 50
先导压力 [bar]	6 ... 10
工作/先导介质	压缩空气, 符合 ISO 8573-1:2010 [7:4:4] 惰性气体
环境温度 [°C]	5 ... +50
介质温度 [°C]	5 ... +50
贮存温度 [°C]	-10 ... +60
耐腐蚀等级 CRC <sup>1)</sup>	2
CE 标记 (见合格声明) <sup>2)</sup>	符合欧盟机械指令

1) 耐腐蚀等级 2, 符合 Festo FN 940 070 标准

中度耐腐蚀能力。有可能会产生冷凝水的应用场合。用于表面装饰要求的外部可视件, 与典型的工业应用场合环境气候直接接触。

2) 详见 [www.festo.com/sp](http://www.festo.com/sp) → Certificates

重量 [g]	
截止阀	3500

材料	
壳体	阳极氧化铝
材料注意事项	RoHS 合规 含有其湿润缺陷物质



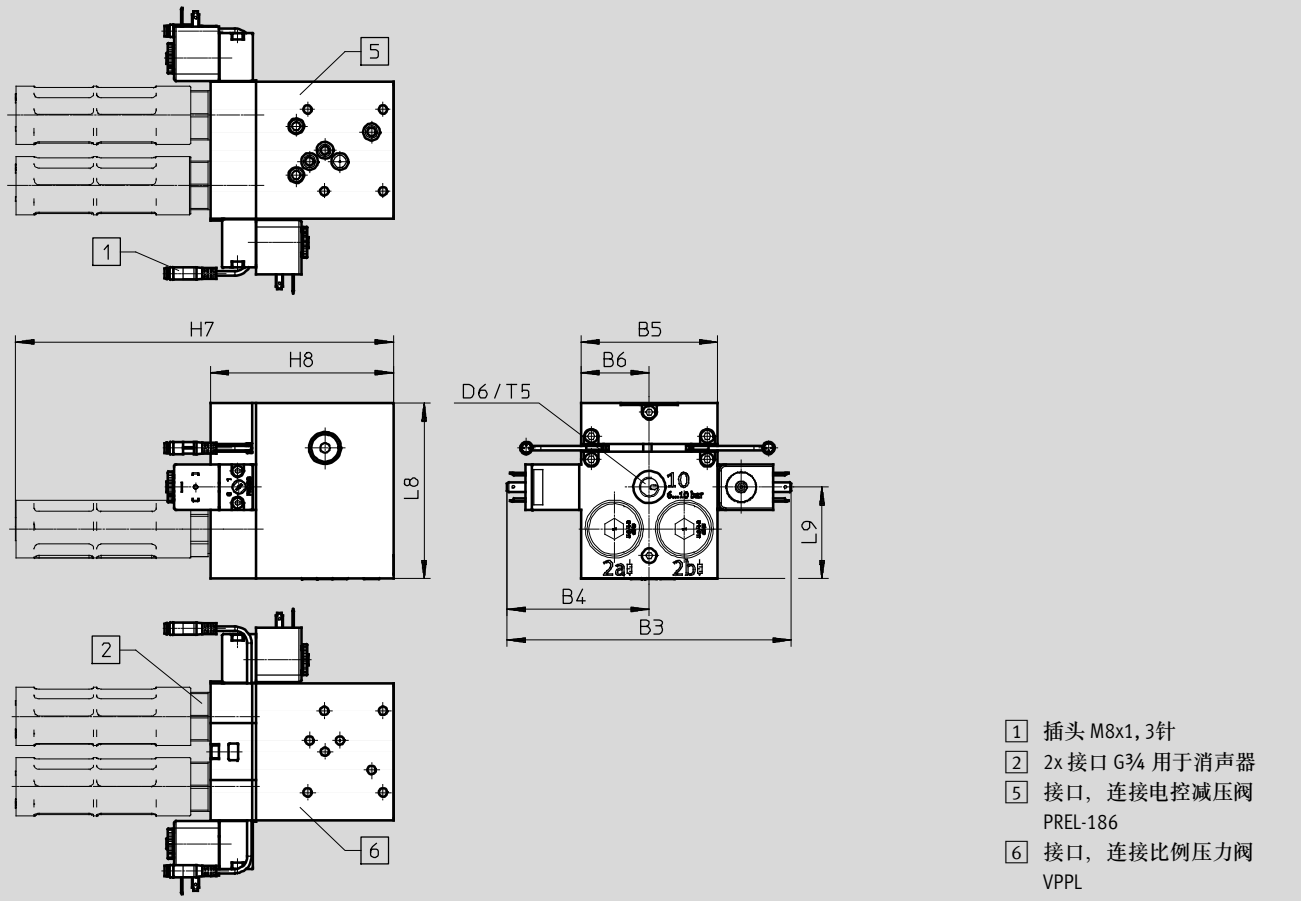
# 截止阀 PAHL, 系列 L

技术参数

尺寸

PAHL-SM-RE

CAD 相关数据 → [www.festo.com](http://www.festo.com)



型号	B3	B4	B5	B6	D6	H7	H8	L8	L9	T5
PAHL-SM-RE	~186	~94	~90	~45	G3/4	~248	120	115	60	12

订货数据

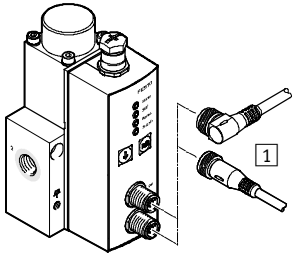
驱动方式	订货号	型号
电al	1709707	PAHL-SM-RE

# 比例压力阀 VPPL, 系列 L

外围元件一览和型号代码

FESTO

## 附件



		→ 页码/Internet
1	连接电缆 NEBU-M12	51

## 型号代码

VPPL - 3 Q - 3 - - OL 40H - V1 - V - S1 - 1

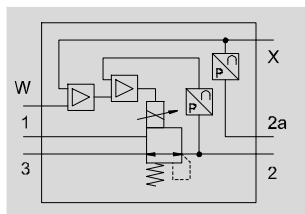
<b>型号</b>	VPPL 比例压力阀, 用于电控减压阀 PREL, 系列 L
<b>公称通径</b>	3 3 mm
<b>结构特点</b>	Q 法兰阀 L 管式阀
<b>阀功能</b>	3 三位三通阀, 常闭
<b>气接口</b>	- 法兰 G14 ISO 螺纹 G¼ Z 法兰/螺纹组合, 用于接口 1 (外先导气源)
<b>控制范围压力值下限</b>	0L 0 bar 2L 2 bar
<b>控制范围压力值上限</b>	20H 20 bar 40H 40 bar
<b>设定点值 (输入), 阀</b>	A4 4 ... 20 mA V1 0 ... 10 V
<b>实际值 (输出), 阀</b>	A 4 ... 20 mA V 0 ... 10 V
<b>精度</b>	S1 1 %
<b>阀派生型</b>	1 ... 20 派生型 1 ... 20

# 比例压力阀 VPPL, 系列 L

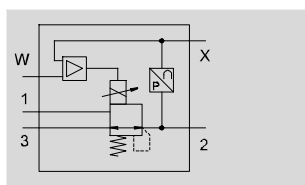
技术参数

FESTO

功能  
法兰阀



管式阀



- 温度范围  
+5 ... +50 °C
- 工作压力  
0 ... 50 bar



电控减压阀 PREL 的输出压力由比例压力阀 VPPL 通过集成的压力传感器来确定，并与设定值内部进行比较。如果两者出现偏差，VPPL 驱动减压阀 PREL 直至压力达到设定值。在初始位置（无指定设定值），排气座完全打

开，降低输出压力。  
比例压力阀 VPPL 有三种派生型：  
- 法兰阀 VPPL-3Q-3  
- 法兰阀，带外先导气源 VPPL-3Q-3-Z  
- 管式阀 VPPL-3L-3

- 注意  
带和不带外先导气源的法兰阀只可与电控减压阀 PREL 一起使用。

- 安全提示  
VPPL 安全位置：如果电力电缆断裂，输出压力降至 0 bar。

主要技术参数							
结构特点	法兰阀 VPPL-3Q-3		法兰阀，带外先导气源 VPPL-3Q-3-Z			管式阀 VPPL-3L-3	
型号	-0L20H	-0L40H	-0L20H	-0L40H	-2L40H	-G14-0L20H	-G14-0L40H
公称通径进/排气 [mm]	2.5						
气接口 1	法兰	法兰	法兰, G1/4	法兰, G1/4	法兰, G1/4	G1/4	G1/4
气接口 2, 3	法兰	法兰	法兰	法兰	法兰	G1/4	G1/4
驱动方式	电						
结构特点	直动式活塞减压阀						
安装方式	通过通孔						
安装位置	任意，最好垂直						
压力调节范围 [bar]	0.2 ... 20	0.4 ... 40	0.2 ... 20	0.4 ... 40	2 ... 40	0.2 ... 20	0.4 ... 40
最大压力迟滞 [bar]	0.1	0.3	0.1	0.3	0.3	0.1	0.3
阀功能	三通型比例压力阀，常闭						
排气功能	无节流						
复位方式	弹簧复位						
先导类型	直接						
密封原理	软						

流量特性	
标准额定流量 $q_{nN}^{1)}$ [l/min]	
主气流方向 1 → 2	300
C 值 [l/s*bar]	
主气流方向 1 → 2	0.8
b 值	
主气流方向 1 → 2	0.25

1) 于  $p_1 = 6 \text{ bar}$  和  $p_2 = 5 \text{ bar}$ ,  $\Delta p = 1 \text{ bar}$  时测得

# 比例压力阀 VPPL, 系列 L

技术参数

FESTO

电气参数		VPPL-...-V1-A	VPPL-...-V1-V	VPPL-...-A4-A
型号		VPPL-...-V1-A	VPPL-...-V1-V	VPPL-...-A4-A
电接口	IN	插头, M12, 5针, A编码		
	OUT	插头, M12, 5针, A编码		
电接口, 诊断接口 <sup>1)</sup>		插座, M12, 5针, A编码		
工作电压范围	[V DC]	21.6 ... 27.6		
模拟量输入信号范围	[V]	0 ... 10	0 ... 10	-
	[mA]	-	-	4 ... 20
模拟量输出信号范围	[V]	-	0 ... 10	-
	[mA]	4 ... 20	-	4 ... 20
设定点/实际值	[V]	电压型 0 ... 10		-
	[A]	-	-	电流类型 4 ... 20
防护等级		IP65		
持续通电率	[%]	100		
开关时间, 关	[ms]	550		
开关时间, 开	[ms]	300		
极性容错保护		适用于所有电接口		
短路保护		无		
显示方式		LED 显示		
最大功耗	[W]	26.7		
余波	[%]	10		

1) 诊断接口用防篡改 f 型盖子覆盖。仅供 Festo 维修人员使用。

精度		VPPL-...-0L20H	VPPL-...-0L40H/2L40H
线性误差	[% FS]	±0.5	±1
温度系数	[%/K]	0.04	
重复精度	[% FS]	±0.5	±1

工作和环境条件	
工作压力	[bar] 0 ... 50
工作介质	压缩空气, 符合 ISO 8573-1:2010 [7:4:4] 惰性气体
工作/先导介质注意事项	不可用润滑工作介质
环境温度	[°C] +5 ... +50
介质温度	[°C] +5 ... +50
贮存温度	[°C] -10 ... +60
耐腐蚀等级 CRC <sup>1)</sup>	2
CE 标记 (见合格声明) <sup>2)</sup>	To EU EMC 直接ive

1) 耐腐蚀等级 2, 符合 Festo FN 940 070 标准

中度耐腐蚀能力。有可能会产生冷凝水的应用场合。用于表面装饰要求的外部可视件, 与典型的工业应用场合环境气候直接接触。

2) 欲了解元件的适用性, 请登录网址: [www.festo.com](http://www.festo.com) → Support → User documentation 查询厂商 EC 合格声明。  
如果元件易受居住、办公室、商业环境或小型企业的限制, 可能有必要采取进一步措施以减少辐射干扰。

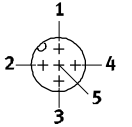
重量 [g]	
比例压力阀	1100

# 比例压力阀 VPPL, 系列 L

技术参数

FESTO

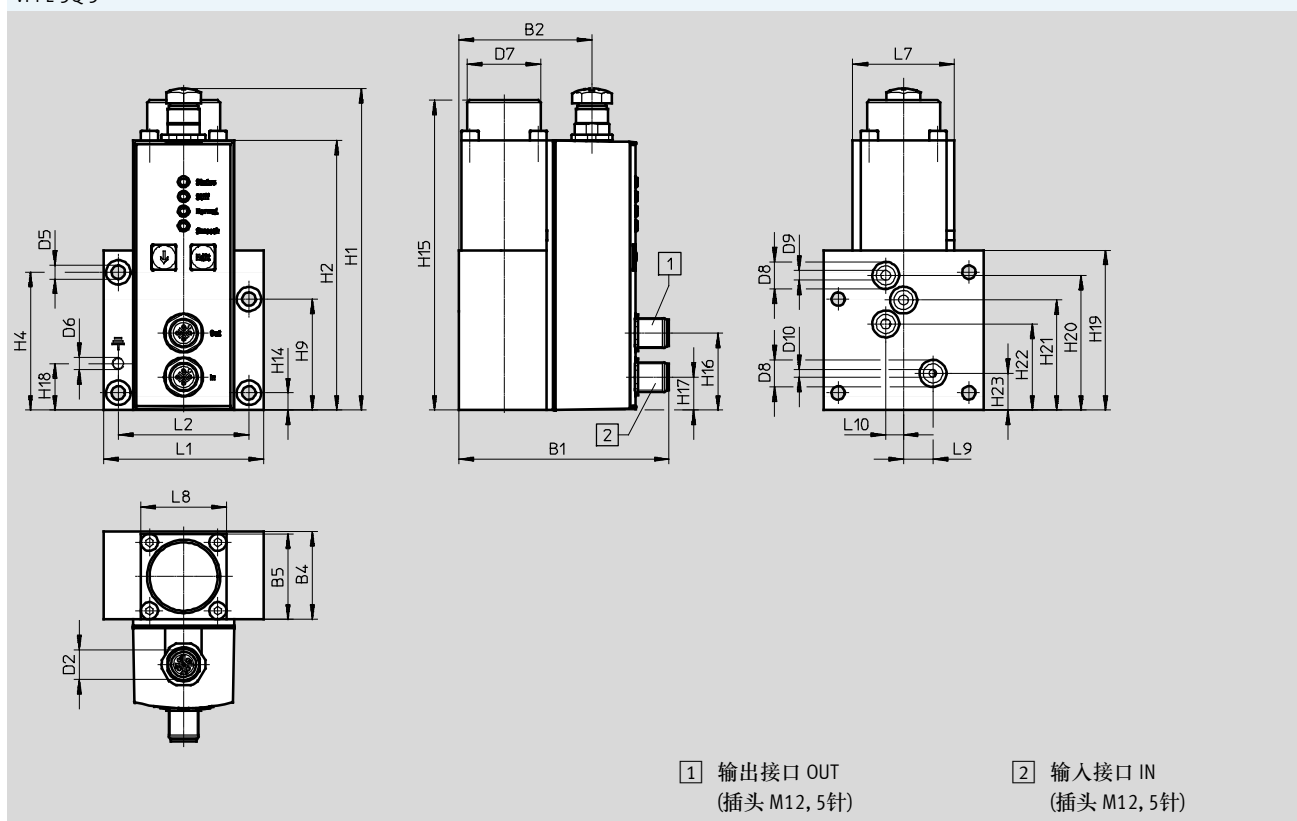
材料	
壳体	阳极氧化精制铝合金
材料注意事项	RoHS 合规 含有其湿润缺陷物质

引脚分配			
插头 M12, 5针, A编码	引脚	输出接口 OUT 实际值	输入接口 IN 设定点值/电源
	1	未分配	24 V DC
	2	模拟量 OUT+ (实际值)	模拟量 IN+ (设定点值)
	3	未分配	0 V
	4	模拟量 OUT- (实际值)	模拟量 IN- (设定点值)
	5	功能接地	功能接地

## 尺寸 - 法兰阀

CAD 相关数据 → [www.festo.com](http://www.festo.com)

VPPL-3Q-3



型号	B1	B2	B4	B5	D2	D5 ∅	D6	D7 ∅	D8 ∅	D9 ∅	D10 ∅
VPPL-3Q-3	86.1	54.5	36	35	M12	5.5	M5	30	11	4	3

型号	H1	H2	H4	H9	H14	H15	H16	H17	H18	H19
VPPL-3Q-3	132	110.5	56.5	45.5	7.1	127	31.5	13.5	19.1	65.5

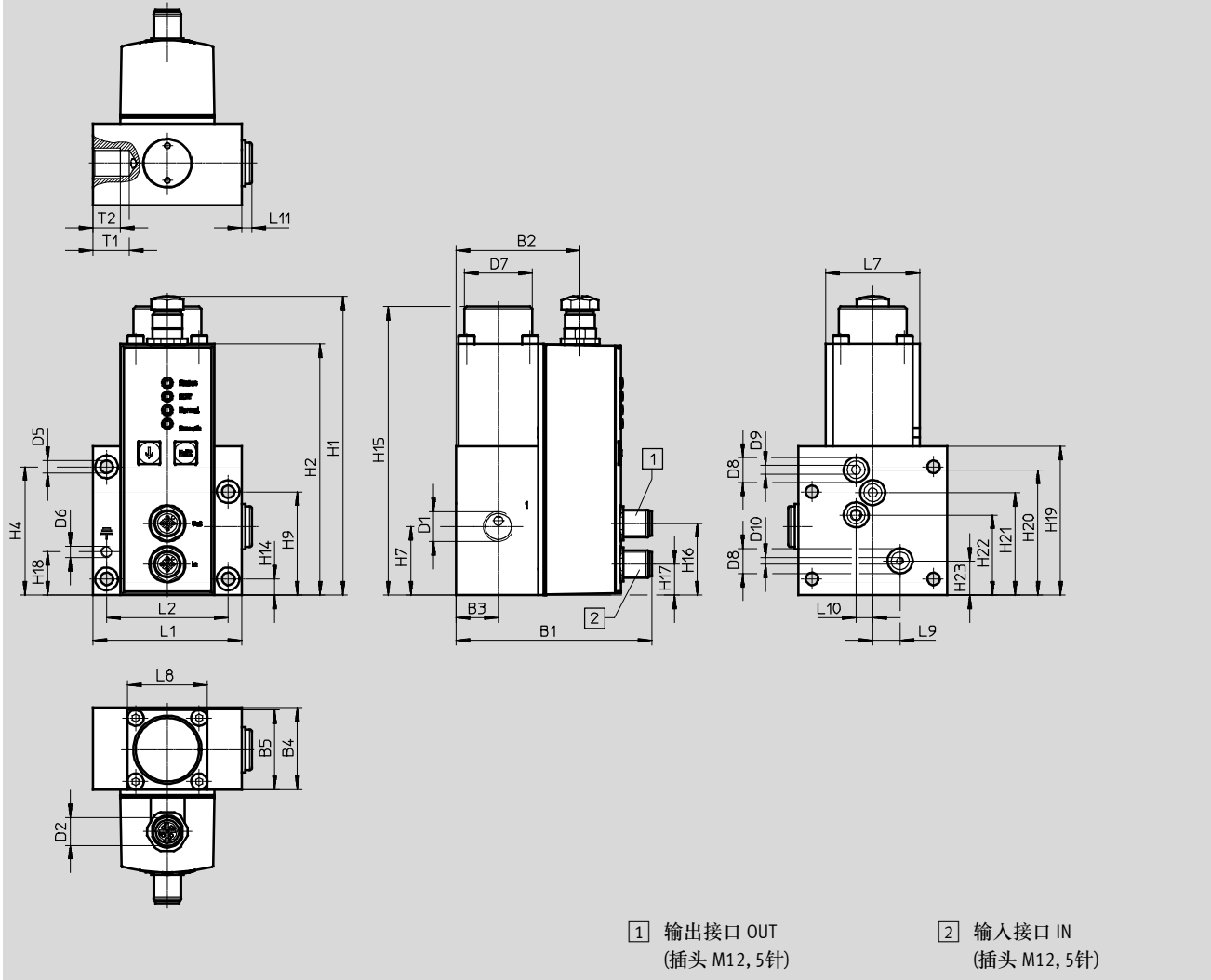
型号	H20	H21	H22	H23	L1	L2	L7	L8	L9	L10
VPPL-3Q-3	55.2	45.1	35.3	15.05	65.5	53.5	41.5	35	12.05	7.3

# 比例压力阀 VPPL, 系列 L

技术参数

尺寸 - 法兰阀, 带外先导气源  
VPPL-3Q-3-Z

CAD 相关数据 → [www.festo.com](http://www.festo.com)



型号	B1	B2	B3	B4	B5	D1	D2	D5	D6	D7	D8	D9	D10
VPPL-3Q-3-Z	86.1	54.5	18.5	36	35	G $\frac{1}{4}$	M12	5.5	M5	30	11	4	3

型号	H1	H2	H4	H7	H9	H14	H15	H16	H17	H18	H19	H20
VPPL-3Q-3-Z	132	110.5	56.5	30.2	45.5	7.1	127	31.5	13.5	19.1	65.5	55.2

型号	H21	H22	H23	L1	L2	L7	L8	L9	L10	L11	T1	T2
VPPL-3Q-3-Z	45.1	35.3	15.05	65.5	53.5	41.5	35	12.05	7.3	4.5	16	12

# 比例压力阀 VPPL, 系列 L

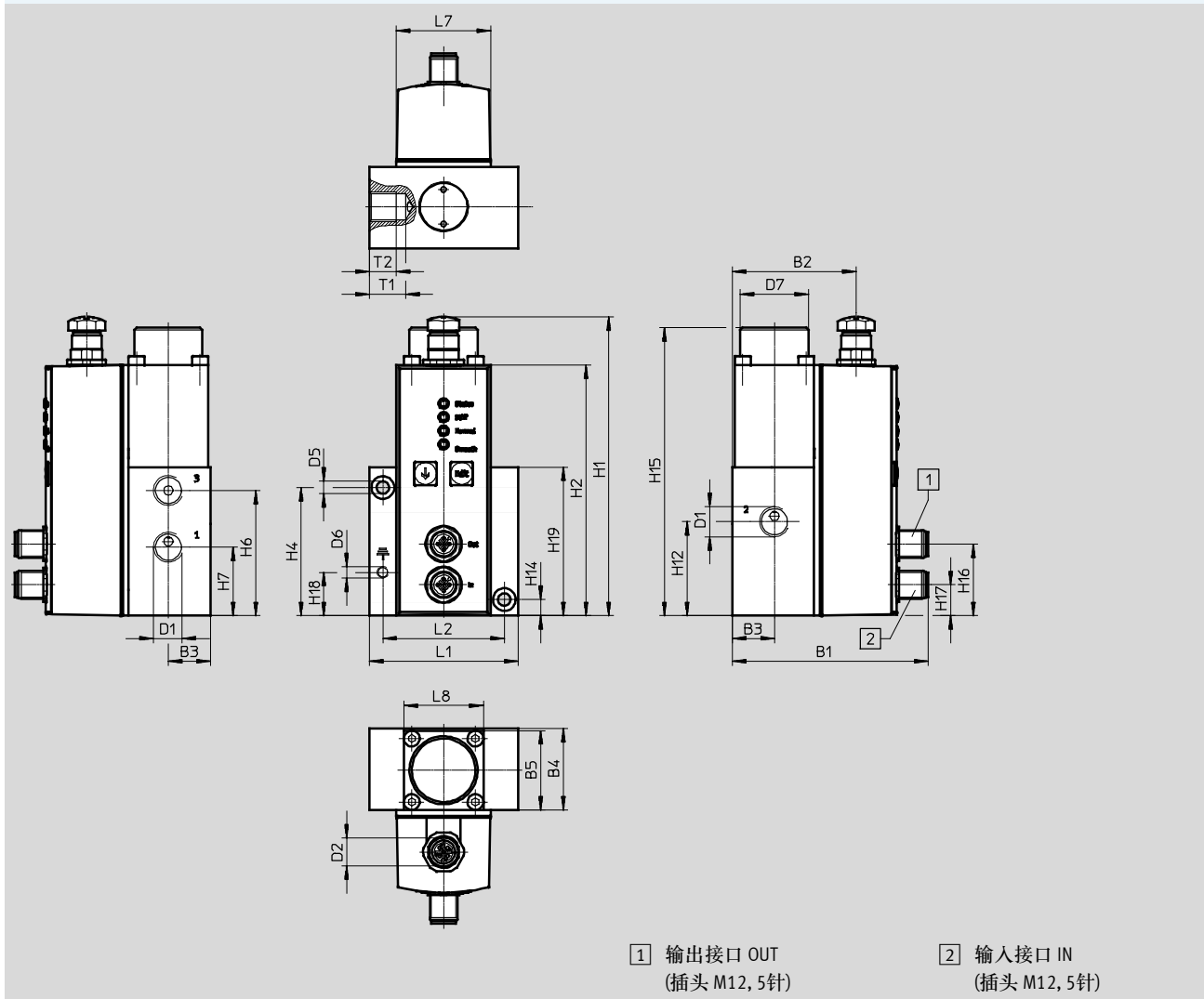
技术参数

FESTO

尺寸 - 管式阀

CAD 相关数据 → [www.festo.com](http://www.festo.com)

VPPL-3L-3-G14



型号	B1	B2	B3	B4	B5	D1	D2	D5	D6	D7
VPPL-3L-3-G14	86.1	54.5	18.5	36	35	G¼	M12	5.5	M5	30

型号	H1	H2	H4	H6	H7	H12	H14	H15	H16
VPPL-3L-3-G14	132	110.5	56.5	55.2	30.2	41.4	7.1	127	31.5

型号	H17	H18	H19	L1	L2	L7	L8	T1	T2
VPPL-3L-3-G14	13.5	19.1	65.5	65.5	53.5	41.5	35	16	12

# 比例压力阀 VPPL, 系列 L

技术参数

FESTO

订货数据						
气接口 1	用于电控减压阀	压力调节范围 [bar]	设定点值 (输入)	实际值 (输出)	订货号	型号
<b>法兰阀</b>						
法兰	PREL-90-...-20CFX-S1-2	0.2 ... 20	0 ... 10 V	4 ... 20 mA	1635984	VPPL-3Q-3-0L20H-V1-A-S1-2
			0 ... 10 V	0 ... 10 V	1635987	VPPL-3Q-3-0L20H-V1-V-S1-2
			4 ... 20 mA	4 ... 20 mA	1635990	VPPL-3Q-3-0L20H-A4-A-S1-2
	PREL-186-...-40CFX-1	0.4 ... 40	0 ... 10 V	4 ... 20 mA	1635973	VPPL-3Q-3-0L40H-V1-A-S1-1
			0 ... 10 V	0 ... 10 V	1635978	VPPL-3Q-3-0L40H-V1-V-S1-1
			4 ... 20 mA	4 ... 20 mA	1635981	VPPL-3Q-3-0L40H-A4-A-S1-1
	PREL-90-...-40CFX-S2-3	0.4 ... 40	0 ... 10 V	4 ... 20 mA	1635985	VPPL-3Q-3-0L40H-V1-A-S1-3
			0 ... 10 V	0 ... 10 V	1635979	VPPL-3Q-3-0L40H-V1-V-S1-3
			4 ... 20 mA	4 ... 20 mA	1691730	VPPL-3Q-3-0L40H-A4-A-S1-3
<b>法兰阀, 带外先导气源</b>						
法兰, G $\frac{1}{4}$	PREL-90-...-20CFX-S1-4	0.2 ... 20	0 ... 10 V	4 ... 20 mA	1635975	VPPL-3Q-3-Z-0L20H-V1-A-S1-4
			0 ... 10 V	0 ... 10 V	1635988	VPPL-3Q-3-Z-0L20H-V1-V-S1-4
			4 ... 20 mA	4 ... 20 mA	1635991	VPPL-3Q-3-Z-0L20H-A4-A-S1-4
	PREL-90-...-40CFX-S1-8	0.4 ... 40	0 ... 10 V	4 ... 20 mA	1910709	VPPL-3Q-3-Z-0L40H-V1-A-S1-8
	PREL-90-...-40CFX-S1-5	2 ... 40	0 ... 10 V	4 ... 20 mA	1635982	VPPL-3Q-3-Z-2L40H-V1-A-S1-5
<b>管式阀</b>						
G $\frac{1}{4}$	0.2 ... 20	0 ... 10 V	4 ... 20 mA	1635986	VPPL-3L-3-G14-0L20H-V1-A-S1-6	
			0 ... 10 V	1635989	VPPL-3L-3-G14-0L20H-V1-V-S1-6	
			4 ... 20 mA	4 ... 20 mA	1635992	VPPL-3L-3-G14-0L20H-A4-A-S1-6
	0.4 ... 40	0 ... 10 V	4 ... 20 mA	1635977	VPPL-3L-3-G14-0L40H-V1-A-S1-7	
			0 ... 10 V	1635980	VPPL-3L-3-G14-0L40H-V1-V-S1-7	
			4 ... 20 mA	4 ... 20 mA	1635983	VPPL-3L-3-G14-0L40H-A4-A-S1-7

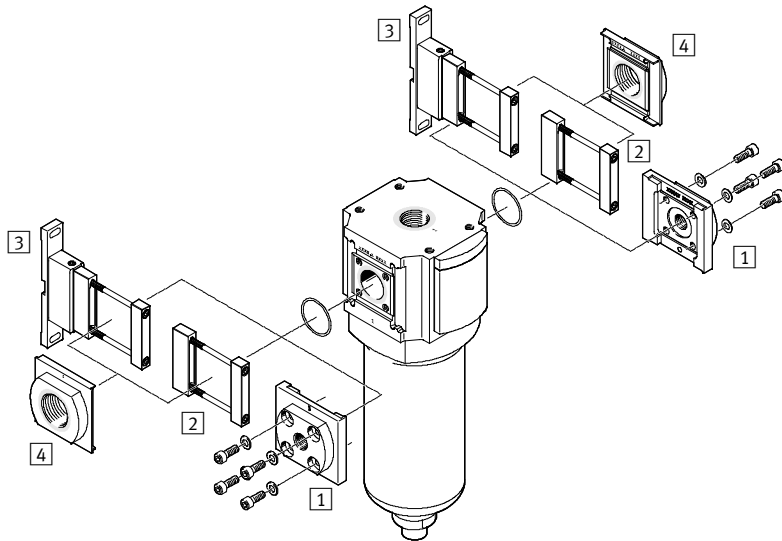


# 超精细过滤器 PFML, 系列 L

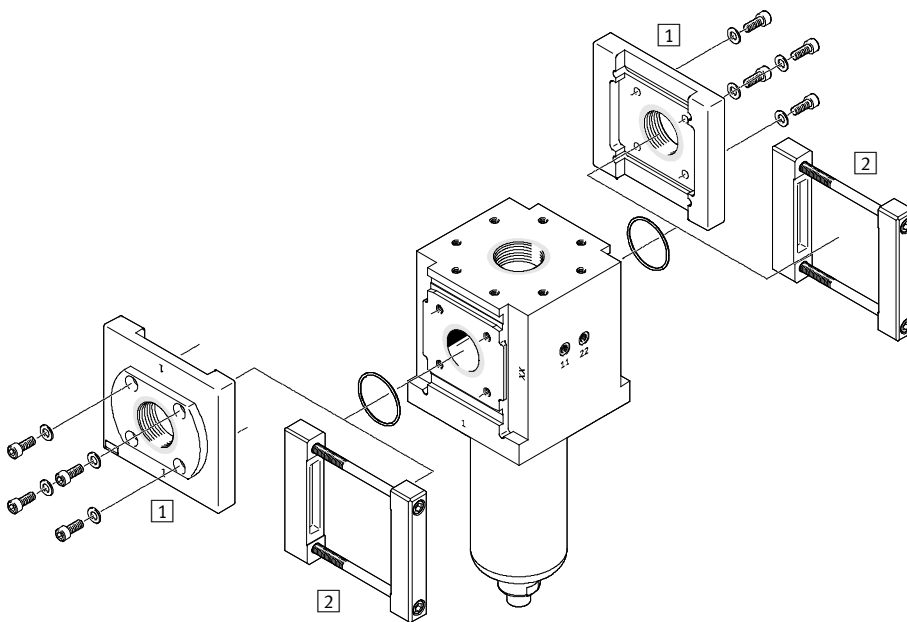
外围元件一览

## 附件

规格 90



规格 186



## 安装元件和附件

		→ 页码/Internet
1	连接板 PAML-CP	42
2	模块连接件 PAML-MK	45
3	安装支架 PAML-MB	47
4	连接板 PAML-CP-...-G114	42

# 超精细过滤器 PFML, 系列 L

型号代码

FESTO

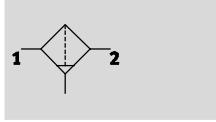
		PFML	-	90	-	HP3	-		-	A	ST
<b>气源处理功能</b>		PFML	超精细过滤器, 系列 L								
<b>规格</b>		90	90 mm								
		186	186 mm								
<b>压力范围</b>		HP3	0 ... 50 bar								
<b>流量范围</b>			标准								
		H	大流量 (仅规格 186)								
<b>过滤等级</b>		A	0.01 μm								
<b>滤杯材料</b>		ST	钢								

# 超精细过滤器 PFML, 系列 L

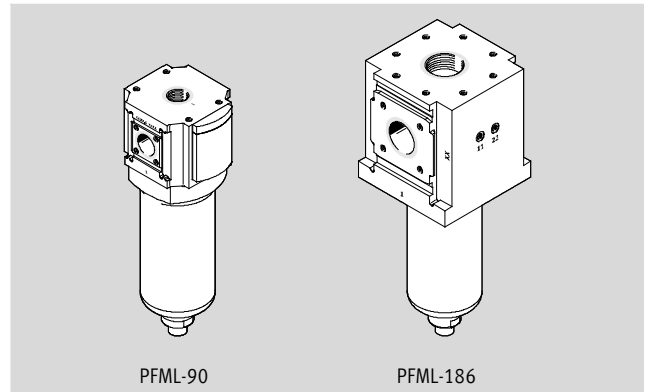
FESTO

技术参数

功能  
手控排水装置



- - 流量  
3406 ... 138233 l/min
- - 温度范围  
+5 ... +60 °C
- - 工作压力  
0 ... 50 bar



超精细过滤器采用热熔结的超精细硼硅酸盐及稳定的聚酯纤维。通过滤芯的气流方向由内而外。

通过底部滤杯上的连接螺纹 G1/2 排水，通过前端和后侧的两个连接螺纹 G1/8 感测压差。

壳体上部备选气接口 1 通过内螺纹。

开关阀 PVEL 通过双变径头或直接用特殊连接板可连接至超精细过滤器上部的备选接口 1。

主要技术参数			
规格	90	186	
型号	PFML-90-HP3-AST	PFML-186-HP3-AST	PFML-186-HP3-H-AST
结构特点	纤维过滤器		
安装方式	管式安装		
安装位置	垂直 ±5°		
过滤等级 [µm]	0.01		
过滤效率 [%]	99.99998		
输出口出的气源质量等级	压缩空气, 符合 ISO 8573-1:2010 [1:4:2]		
冷凝水排放	Manual		
冷凝水最大容量 [cm³]	200	400	
容量	3	6.7	

工作和环境条件			
规格	90	186	
型号	PFML-90-HP3-AST	PFML-186-HP3-AST	PFML-186-HP3-H-AST
工作压力 [bar]	0 ... 50		
工作介质	压缩空气, 符合 ISO 8573-1:2010 [2:4:4] 惰性气体		
工作/先导介质注意事项	不可使用润滑工作介质		
环境温度 [°C]	+5 ... +60		
介质温度 [°C]	+5 ... +60		
贮存温度 [°C]	-10 ... +60		
耐腐蚀等级 CRC <sup>1)</sup>	2		
CE 标记 (见合格声明) <sup>2)</sup>	符合欧盟压力设备指令		
食品安全 <sup>2)</sup>	见材料补充信息		

- 1) 耐腐蚀等级 2, 符合 Festo FN 940 070 标准  
中度耐腐蚀能力。有可能会产生冷凝水的应用场合。用于表面装饰要求的外部可视件, 与典型的工业应用场合环境气候直接接触。
- 2) 详见 [www.festo.com/sp](http://www.festo.com/sp) → Certificates

# 超精细过滤器 PFML, 系列 L

技术参数

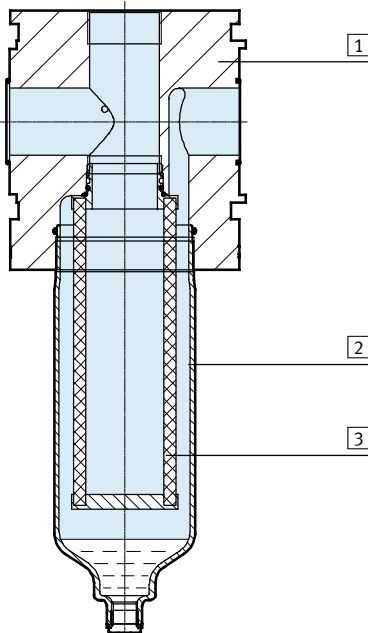
FESTO

标准流量 $q_n$ [l/min]				
规格		90	186	
型号		PFML-90-HP3-AST	PFML-186-HP3-AST	PFML-186-HP3-H-AST
最大标准流量 $q_{n \max}$ , 用于气源 质量等级	当 $p_1 = 6 \text{ bar}$	10220	10220	18980
	当 $p_1 = 20 \text{ bar}$	30683	30683	56983
	当 $p_1 = 25 \text{ bar}$	37916	37916	70416
	当 $p_1 = 30 \text{ bar}$	45266	45266	84066
	当 $p_1 = 35 \text{ bar}$	52500	52500	97500
	当 $p_1 = 40 \text{ bar}$	59850	59850	111150
	当 $p_1 = 45 \text{ bar}$	67083	67083	124583
	当 $p_1 = 50 \text{ bar}$	74433	74433	138233
最小标准流量 $q_{n \min}$ , 用于气源 质量等级	当 $p_1 = 6 \text{ bar}$	3406	3406	6326
	当 $p_1 = 20 \text{ bar}$	10227	10227	18994
	当 $p_1 = 25 \text{ bar}$	12638	12638	23472
	当 $p_1 = 30 \text{ bar}$	15088	15088	28022
	当 $p_1 = 35 \text{ bar}$	17500	17500	32500
	当 $p_1 = 40 \text{ bar}$	19950	19950	37050
	当 $p_1 = 45 \text{ bar}$	22361	22361	41527
	当 $p_1 = 50 \text{ bar}$	24811	24811	46077

重量 [g]				
规格		90	186	
型号		PFML-90-HP3-AST	PFML-186-HP3-AST	PFML-186-HP3-H-AST
超精细过滤器		7700	17900	21000

## 材料

剖面图



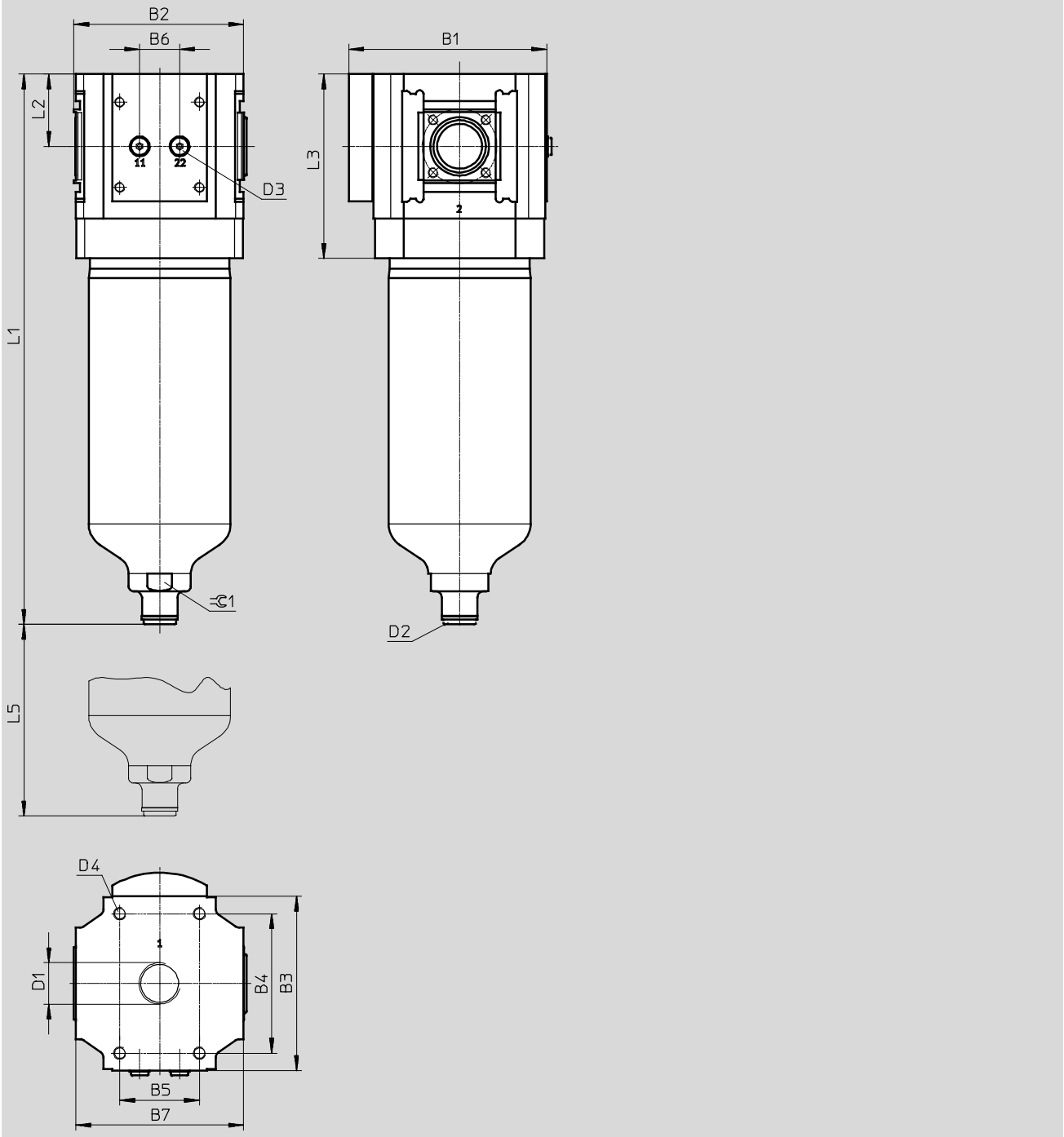
超精细过滤器	
① 壳体	精制铝合金
② 滤杯	高合金不锈钢
③ 滤芯	硼硅酸盐纤维
- 密封件	丁腈橡胶
材料注意事项	RoHS 合规 含有其湿润缺陷物质

# 超精细过滤器 PFML, 系列 L

技术参数

尺寸 - 规格 90

CAD 相关数据 → [www.festo.com](http://www.festo.com)



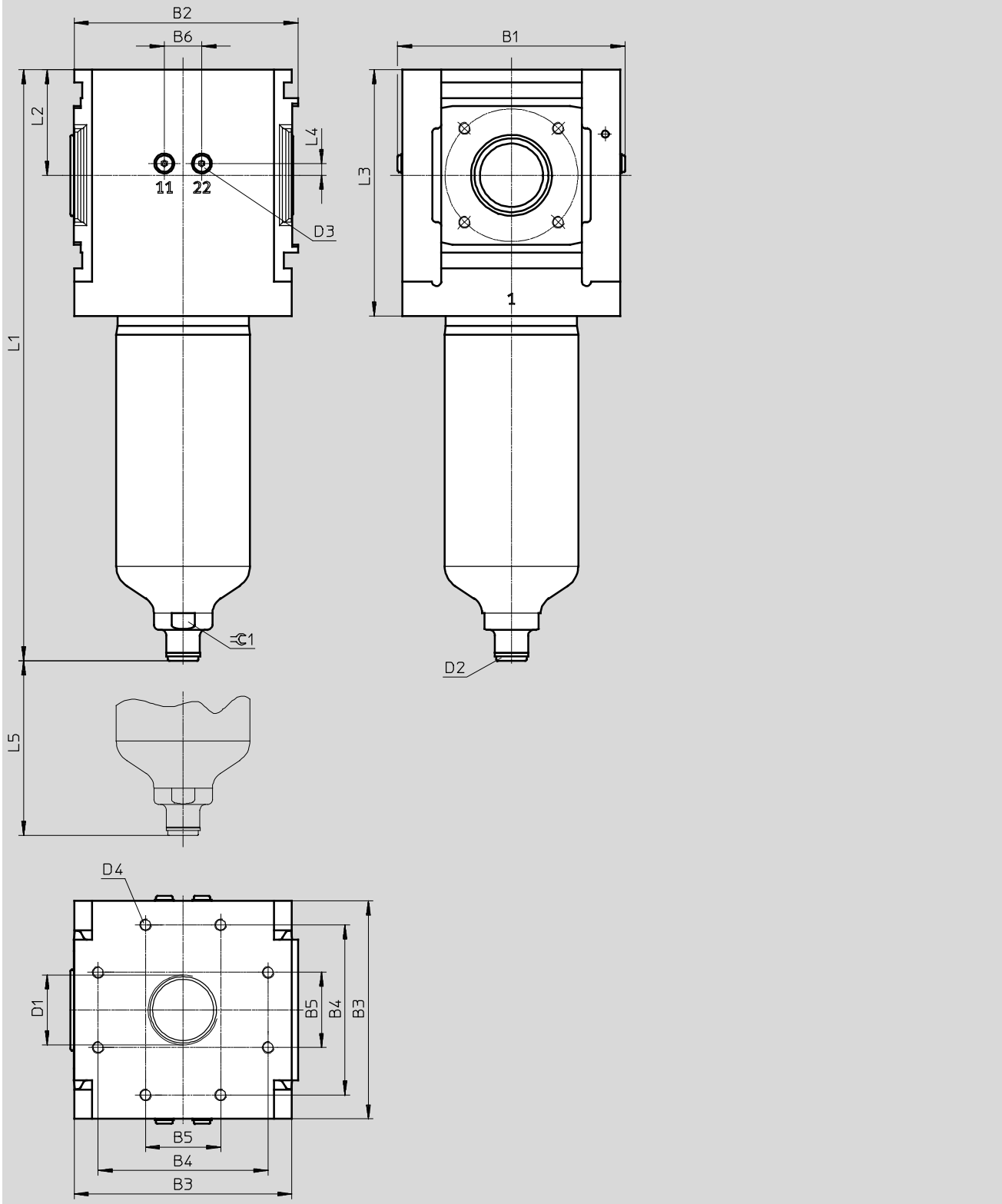
型号	B1	B2	B3	B4	B5	B6	B7	D1	D2	D3	D4	L1	L2	L3	L4	L5	≅1
PFML-90-HP3-AST	159	137	140	112	64	32	135	G1	G½	G⅜	M10	442	58	148	210	Min.	46

# 超精细过滤器 PFML, 系列 L

技术参数

尺寸 - 规格 186

CAD 相关数据 → [www.festo.com](http://www.festo.com)



型号	B1	B2	B3	B4	B5	B6	D1	D2	D3	D4	L1	L2	L3	L4	L5	≡ 1
PFML-186-HP3-AST	194	191	186	145	64	32	G2	G1/2	G1/8	M10	504	90	210	10	210	46
PFML-186-HP3-H-AST											522		236		200	

# 超精细过滤器 PFML, 系列 L

技术参数



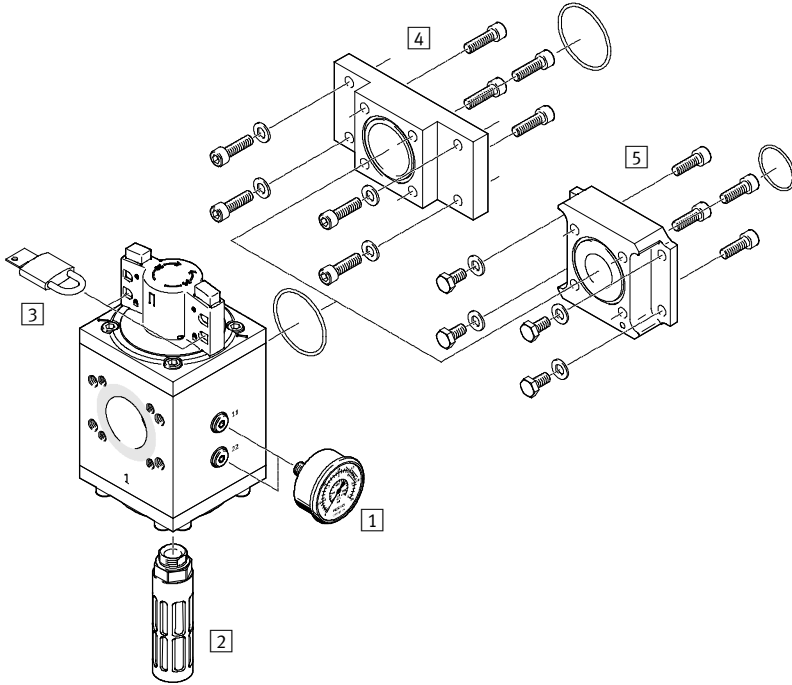
订货数据			
流量	规格 90		规格 186
	订货号	型号	订货号 型号
标准	1612487	PFML-90-HP3-AST	1364705 PFML-186-HP3-AST
大流量	-		1624062 PFML-186-HP3-H-AST

订货数据, 用于附件			
流量	订货号	型号	
滤芯			
标准	1334716	PFEL-G2-A	
大流量	1471578	PFEL-G212-H-A	

# 开关阀 PVEL, 系列 L

外围元件一览和型号代码

附件  
规格 124



安装元件和附件		→ 页码/Internet
1	压力表 PAGL	49
2	消声器 U-1/2-B	51
3	挂锁 (仅用于 PVEL-H-124-HP3) LRVS-D	51
4	连接板组件 (用于超精细过滤器 PFML-186 上部的备用接口) PAML-CP-186-HP3-E1	按要求
5	连接板组件 (用于超精细过滤器 PFML-90 上部的备用接口) PAML-CP-90-HP3-E1	按要求

## 型号代码

		PVEL	-	H	-	124	-	HP3
<b>气源处理功能</b>								
PVEL	开关阀, 系列 L							
<b>驱动方式</b>								
H	手控							
P	气控							
<b>规格</b>								
124	124 mm							
<b>压力范围</b>								
HP3	0 ... 50 bar							



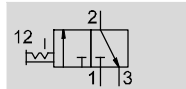
# 开关阀 PVEL, 系列 L

技术参数

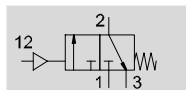
FESTO

功能

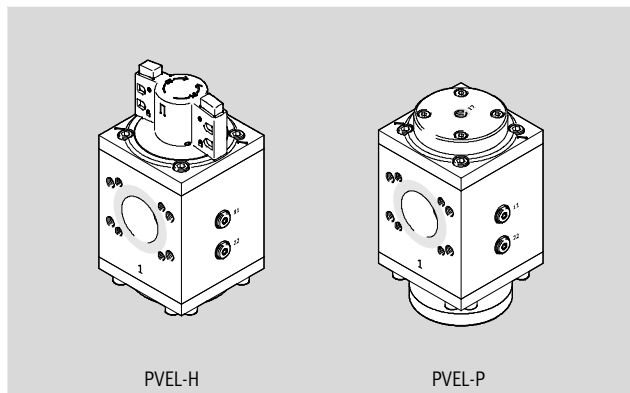
PVEL-H, 手控



PVEL-P, 气控



- 温度范围  
-10 ... +60 °C
- 工作压力  
0 ... 50 bar



PVEL-H 有一个锁定中间位置，能实现系统缓慢增压（慢启动）。顶盖上的一个标记指示慢启动旋

转盘的位置。在闭合状态下，PVEL-H 可至多使用 4 把挂锁。PVEL-P 被外部气动信号切换，在

内侧有一个节流点。通过限制先导气源的增压可实现慢接通。

- 接口选项，用于前端和后侧的压力表，一个用于工作压力，另一个用于输出压力
- 接口，用于 SAE 法兰 2 1/2"

主要技术参数		
型号	PVEL-H	PVEL-P
公称通径 DN	54	
气接口 3	G 1/2	
先导气源口 12	-	G 1/4
驱动方式	手控	气控
结构特点	活塞滑阀	
安装方式	管式安装	
安装位置	任意	
驱动柄锁	旋转柄，带锁定，可用附件锁定	-
阀功能	两位三通阀，双稳态	两位三通阀，常闭，单稳态
排气功能	无节流	
复位方式	强制	弹簧复位
先导类型	直接	
先导气源口	-	外部
密封原理	软	

工作和环境条件		
型号	PVEL-H	PVEL-P
工作压力 [bar]	0 ... 50	
先导压力 [bar]	-	9 ... 50
工作介质	压缩空气，符合 ISO 8573-1:2010 [7:4:4] 惰性气体	
工作/先导介质注意事项	可用润滑工作介质 (今后须始终使用润滑工作介质)	
环境温度 [°C]	+5 ... +50	
介质温度 [°C]	+5 ... +50	
贮存温度 [°C]	-10 ... +60	
耐腐蚀等级 CRC <sup>1)</sup>	2	
CE 标记 (见合格声明) <sup>2)</sup>	符合欧盟压力设备指令	
食品安全 <sup>2)</sup>	见材料补充信息	

1) 耐腐蚀等级 2，符合 Festo FN 940 070 标准  
中度耐腐蚀能力。有可能会产生冷凝水的应用场合。用于表面装饰要求的外部可视件，与典型的工业应用场合环境气候直接接触。

2) 详见 [www.festo.com/sp](http://www.festo.com/sp) → Certificates

# 开关阀 PVEL, 系列 L

技术参数

FESTO

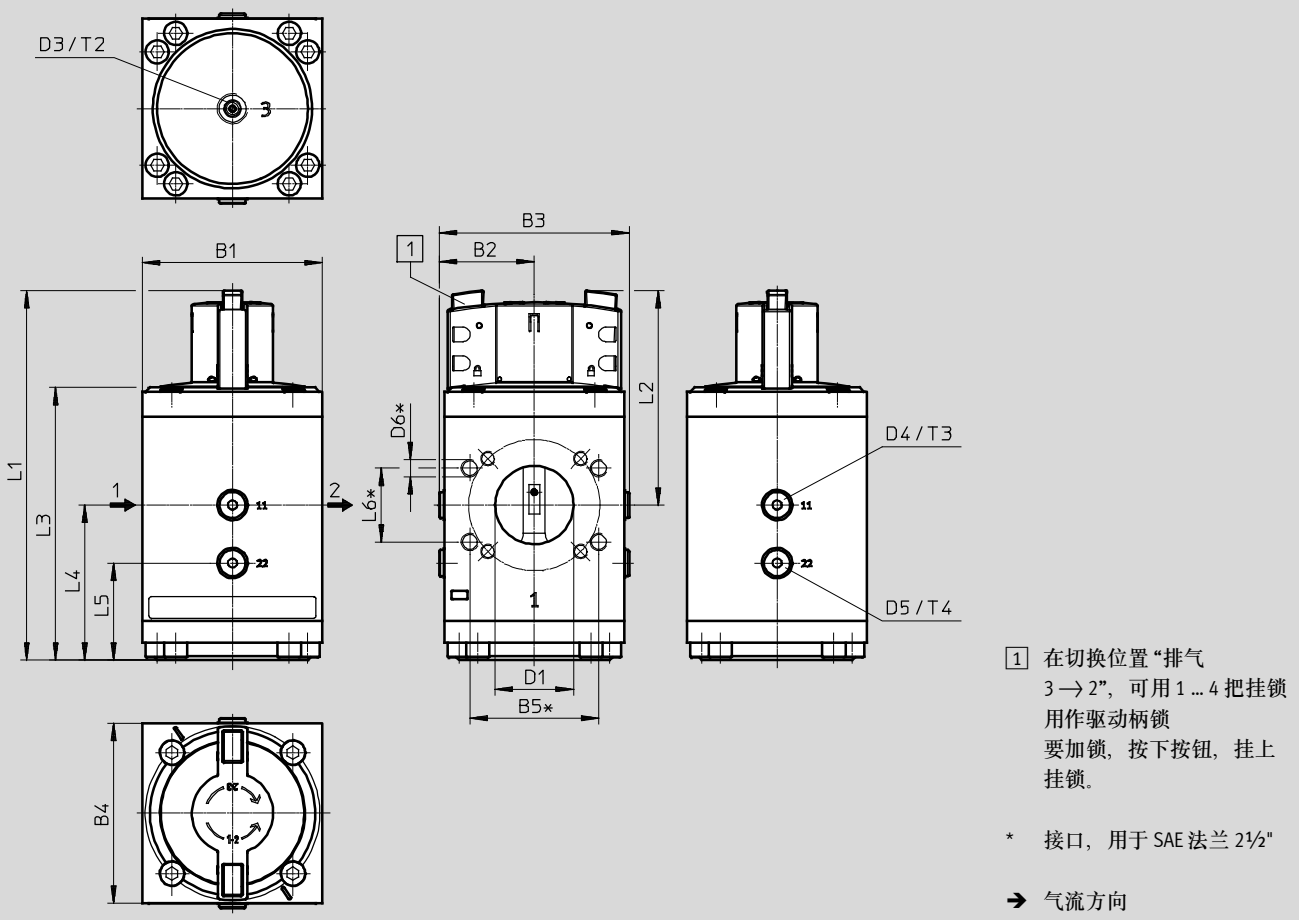
重量 [g]		
型号	PVEL-H	PVEL-P
开关阀	5900	6900

材料	
壳体	精制铝合金
活塞滑阀	精制铝合金
旋转柄	POM
密封件	NBR
	PE
材料注意事项	RoHS 合规
	含有其湿润缺陷物质

## 尺寸 - 规格 124

CAD 相关数据 → [www.festo.com](http://www.festo.com)

PVEL-H



型号	B1	B2	B3	B4	B5	D1	D3	D4	D5	D6
PVEL-H	124	65.5	131	124	88.9	54 ∅	G 1/2	G 1/4	G 1/4	M12x18

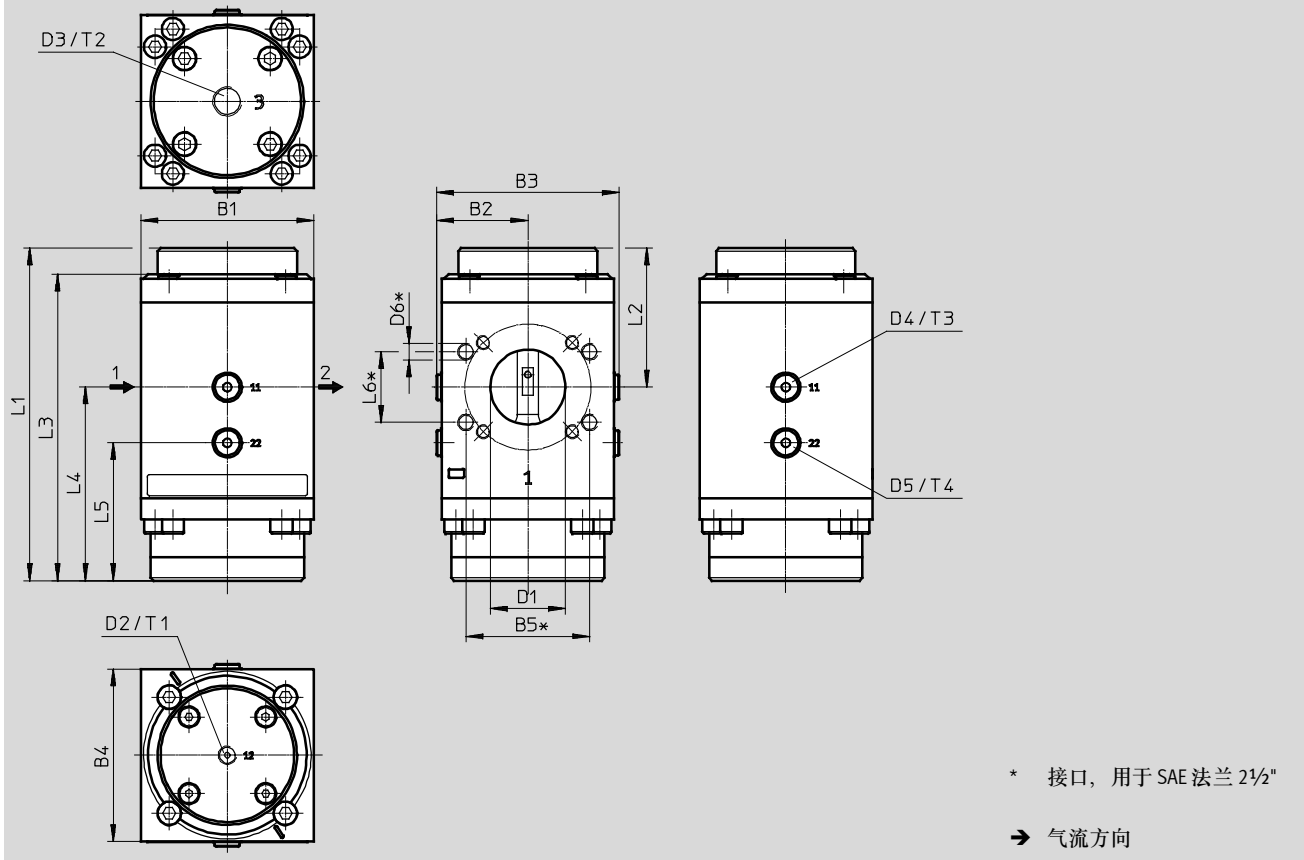
型号	L1	L2	L3	L4	L5	L6	T2	T3	T4
PVEL-H	~255	148	188	107	67	50.8	14	12	12

# 开关阀 PVEL, 系列 L

技术参数

尺寸 - 规格 124  
PVEL-P

CAD 相关数据 → [www.festo.com](http://www.festo.com)



型号	B1	B2	B3	B4	B5	D1 ∅	D2	D3	D4	D5	D6
PVEL-P	124	65.5	131	124	88.9	54	G <sup>1</sup> / <sub>4</sub>	G <sup>1</sup> / <sub>2</sub>	G <sup>1</sup> / <sub>4</sub>	G <sup>1</sup> / <sub>4</sub>	M12x18

型号	L1	L2	L3	L4	L5	L6	T1	T2	T3	T4
PVEL-P	~239	100	220	139	99	50.8	12	17	12	12

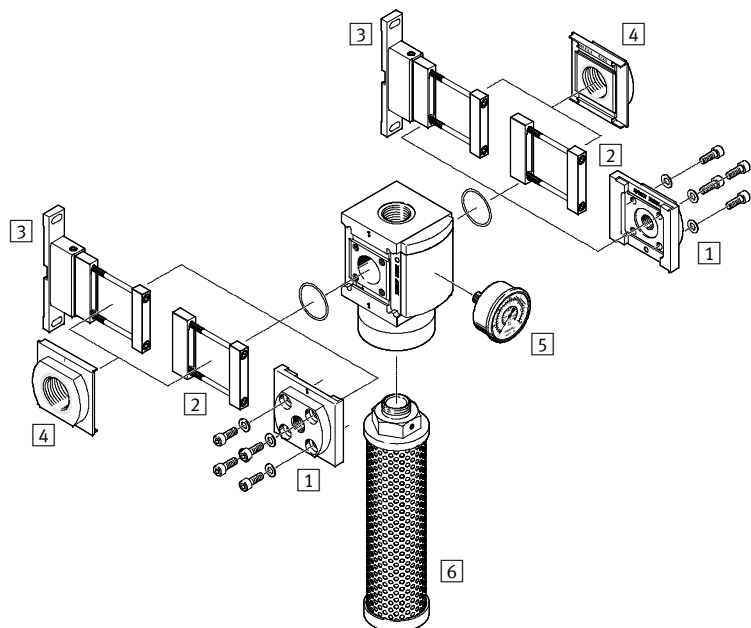
订货数据	
驱动方式	订货号 型号
手控	1629207 PVEL-H-124-HP3
气控	1629205 PVEL-P-124-HP3

# 分气块 PMBL, 系列 L

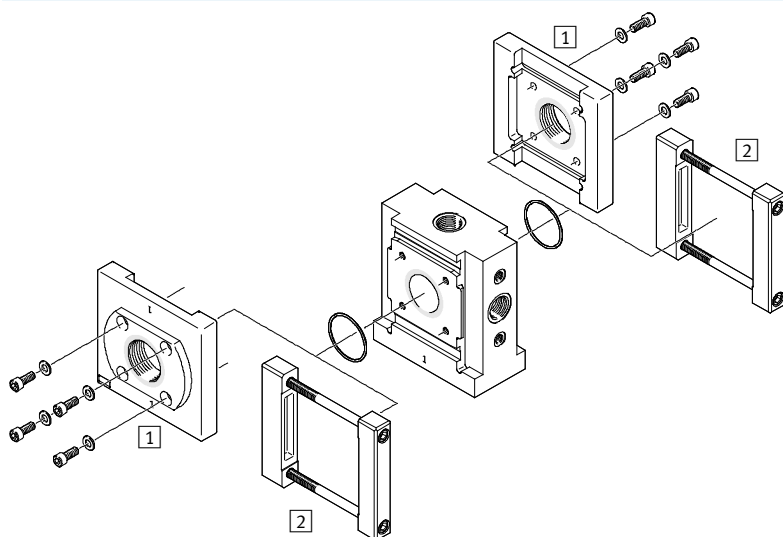
外围元件一览

FESTO

附件  
规格 90



规格 186



## 安装元件和附件

	→ 页码/Internet
1 连接板 PAML-CP	42
2 模块连接件 PAML-MK	45
3 安装支架 PAML-MB	47
4 连接板 PAML-CP-...-G114	42
5 压力表 PAGL	49
6 消声器 (仅用于 PMBL-90-HP3-E) U-G1-HD-SA	按要求

# 分气块 PMBL, 系列 L

型号代码

FESTO

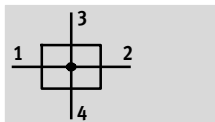
		PMBL	-	90	-	HP3	-		-	
<b>气源处理功能</b>										
PMBL	分气块, 系列 L									
<b>规格</b>										
90	90 mm									
186	186 mm									
<b>压力范围</b>										
HP3	0 ... 50 bar									
<b>排气功能 (仅规格 90 mm)</b>										
	无排气功能									
E	排气功能									
<b>宽度 (仅规格 186 mm)</b>										
H	一半宽度									

# 分气块 PMBL, 系列 L

技术参数

FESTO

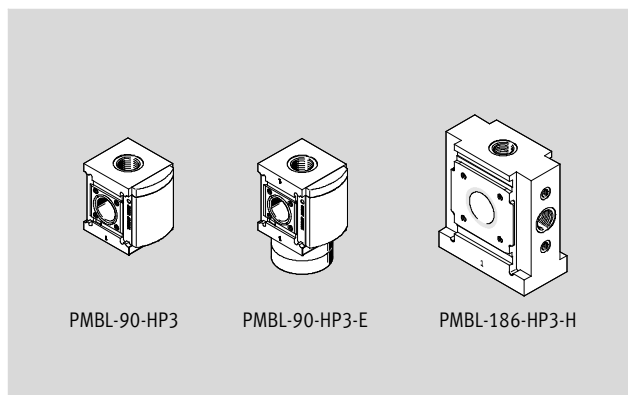
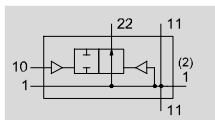
功能  
标准



- 温度范围  
+5 ... +60 °C

- 工作压力  
0 ... 50 bar

带排气功能 (PFML-90-HP3-E)



PMBL-90-HP3

PMBL-90-HP3-E

PMBL-186-HP3-H

- 气源分气块，带多种接口
- 可用作中间分气块，用于不同的气源质量
- 连接设备，用于辅助模块

**出口 PMBL-90-HP3**  
- 内螺纹 G1，顶部和底部  
- 内螺纹 G1/4，前端和后侧 (后盖板)，用堵头密封

**出口 PMBL-90-HP3-E**  
- 内螺纹 G1，顶部、后侧和底部 (排气口)  
- 内螺纹 G1/4，前端 (后盖板)，用堵头密封

**出口 PMBL-186-HP3-H**  
- 内螺纹 G1，顶部、前端和底部  
- 内螺纹 G1/4，前端 (2x) 与后部

主要技术参数			
规格	90		186
型号	PMBL-90-HP3	PMBL-90-HP3-E	PMBL-186-HP3-H
公称通径 DN	36	36	54
气接口 3, 4	G1	-	G1
气接口 11	-	G1	-
先导气源口, 排气功能 10	-	G1/4	-
消声器接口, 排气功能 22	-	G1	-
结构特点	分气块	分气块, 带排气功能 (通过集成的两位两通阀)	分气块
安装方式	管式安装		
安装位置	任意		

工作和环境条件			
规格	90		186
型号	PMBL-90-HP3	PMBL-90-HP3-E	PMBL-186-HP3-H
工作压力 [bar]	0 ... 50		
先导压力 [bar]	-	0 ... 50	-
工作介质	压缩空气, 符合 ISO 8573-1:2010 [-:-:-]	压缩空气, 符合 ISO 8573-1:2010 [7:4:4]	压缩空气, 符合 ISO 8573-1:2010 [-:-:-]
工作/先导介质注意事项	不可使用润滑工作介质		
环境温度 [°C]	+5 ... +60		
介质温度 [°C]	+5 ... +60		
贮存温度 [°C]	-10 ... +60		
耐腐蚀等级 CRC <sup>1)</sup>	2		
CE 标记 (见合格声明) <sup>2)</sup>	符合欧盟压力设备指令		
食品安全 <sup>2)</sup>	见材料补充信息		

1) 耐腐蚀等级 2, 符合 Festo FN 940 070 标准  
中度耐腐蚀能力。有可能会产生冷凝水的应用场合。用于表面装饰要求的外部可视件, 与典型的工业应用场合环境气候直接接触。

2) 详见 [www.festo.com/sp](http://www.festo.com/sp) → Certificates

# 分气块 PMBL, 系列 L

技术参数

FESTO

流量特性			
规格	90		186
型号	PMBL-90-HP3	PMBL-90-HP3-E	PMBL-186-HP3-H
标准额定流量 $q_{nN}^{1)}$ [l/min]			
主气流方向 1 → 2	49000	49000	117240
排气方向 2 → 3	-	13000	-

1) 于  $p_1 = 6 \text{ bar}$  和  $p_2 = 5 \text{ bar}$ ,  $\Delta p = 1 \text{ bar}$  时测得

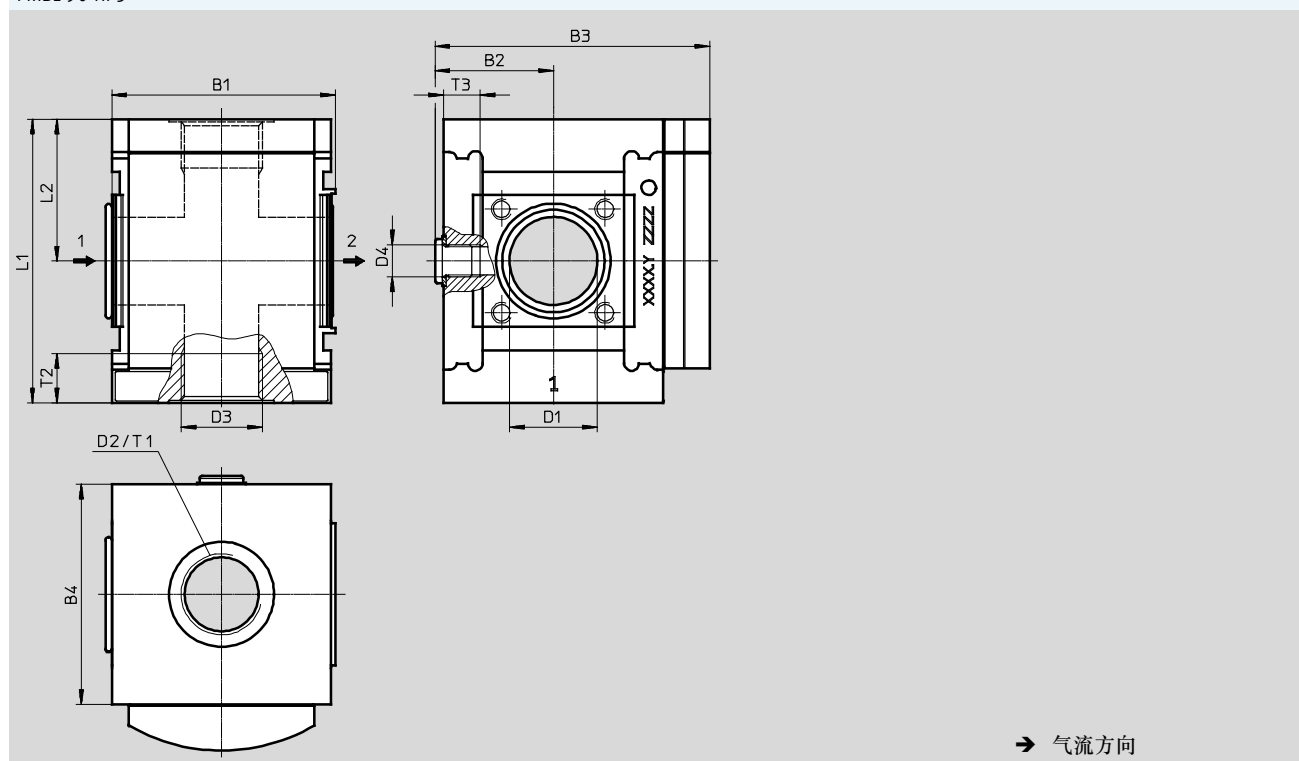
重量 [g]			
规格	90		186
型号	PMBL-90-HP3	PMBL-90-HP3-E	PMBL-186-HP3-H
分气块	2000	2600	7500

材料			
规格	90		186
型号	PMBL-90-HP3	PMBL-90-HP3-E	PMBL-186-HP3-H
壳体	精制铝合金		
密封件	NBR		
	-	PE	-
材料注意事项	RoHS 合规		
	含有其湿润缺陷物质		

## 尺寸 - 规格 90

CAD 相关数据 → [www.festo.com](http://www.festo.com)

PMBL-90-HP3



型号	B1	B2	B3	B4	D1	D2	D3	D4	L1	L2	T1	T2	T3
PMBL-90-HP3	~92	~49	~113	90	36	G1	G1	G $\frac{1}{4}$	116	58	20	20	15

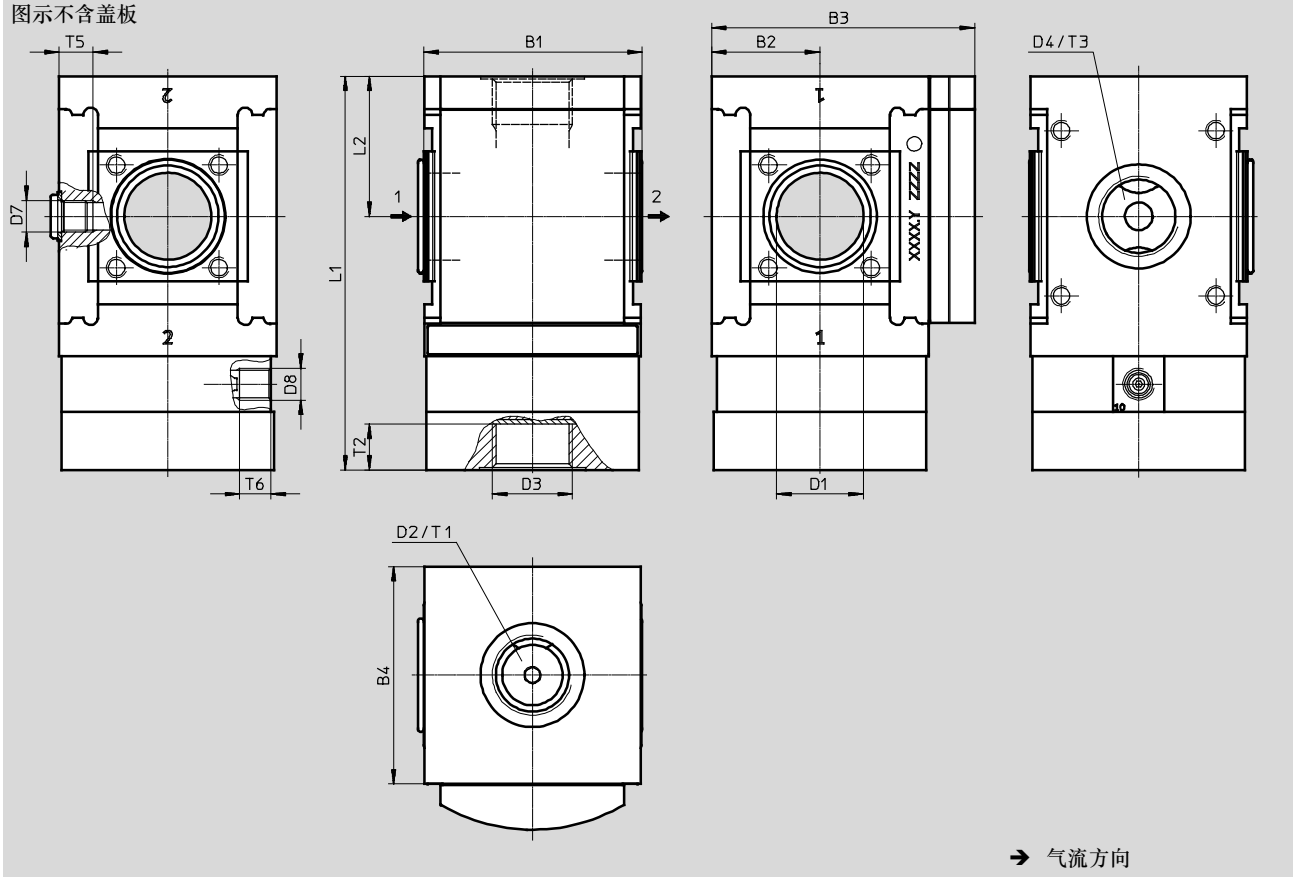
# 分气块 PMBL, 系列 L

技术参数

尺寸 - 规格 90  
PMBL-90-HP3-E

CAD 相关数据 → [www.festo.com](http://www.festo.com)

图示不含盖板



型号	B1	B2	B3	B4	D1 Ø	D2	D3	D4	D7	D8	L1	L2	T1	T2	T3	T5	T6
PMBL-90-HP3-E	90	45	109	90	36	G1	G1	G1	G1/4	G1/4	163	58	20	19	20	14	13

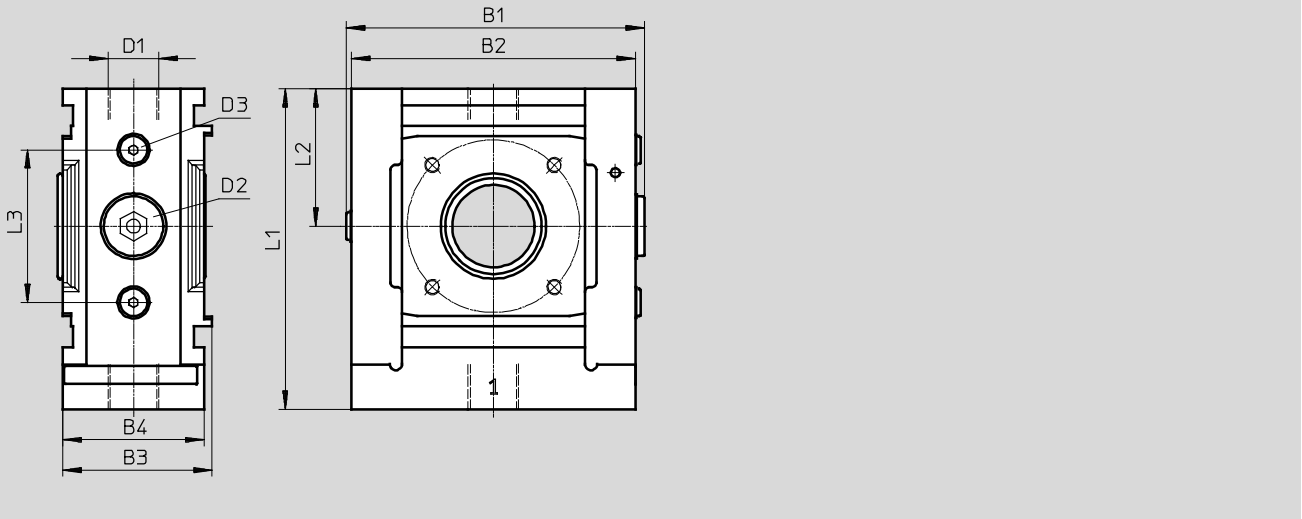


# 分气块 PMBL, 系列 L

技术参数

尺寸 - 规格 186  
PMBL-186-HP3-H

CAD 相关数据 → [www.festo.com](http://www.festo.com)



型号	B1	B2	B3	B4	D1	D2	D3	L1	L2	L3
PMBL-186-HP3-H	196	186	98	93	G1	G1	G $\frac{1}{4}$	210	90	100

订货数据	
功能	规格 90
	规格 186
	订货号 型号
	订货号 型号
标准	1401366 PMBL-90-HP3
带排气功能	1609073 PMBL-186-HP3-H
	- -


# 气动元件，用于高压应用，系列 L


FESTO

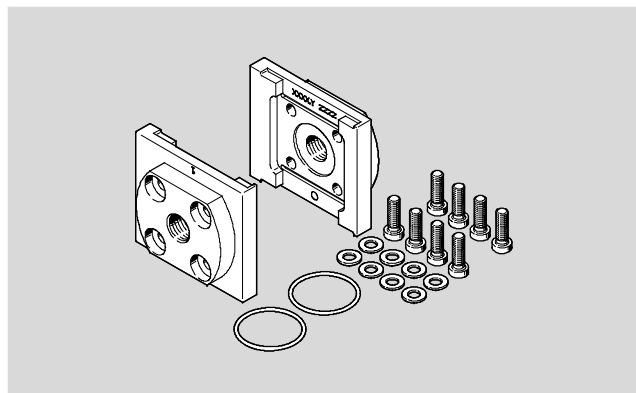
附件

## 连接板 PAML-CP

带内螺纹，用于接头/硬管

-  - 温度范围  
+5 ... +60 °C

-  - 工作压力  
0 ... 50 bar



主要技术参数										
规格	90					186				
公称通径 DN	36					54				
气接口 1, 2	G $\frac{1}{4}$	G $\frac{1}{2}$	G $\frac{3}{4}$	G1	G1 $\frac{1}{4}$	G $\frac{1}{4}$	G1 $\frac{1}{4}$	G1 $\frac{1}{2}$	G2	G2 $\frac{1}{2}$

工作和环境条件		
工作压力	[bar]	0 ... 50
工作介质		压缩空气，符合 ISO 8573-1:2010 [-:-:-]
环境温度	[°C]	+5 ... +60
介质温度	[°C]	+5 ... +60
贮存温度	[°C]	-10 ... +60
耐腐蚀等级 CRC <sup>1)</sup>		2
CE 标记 (见合格声明) <sup>2)</sup>		符合欧盟压力设备指令
食品安全 <sup>2)</sup>		见材料补充信息

1) 耐腐蚀等级 2，符合 Festo FN 940 070 标准

中度耐腐蚀能力。有可能会产生冷凝水的应用场合。用于表面装饰要求的外部可视件，与典型的工业应用场合环境气候直接接触。

2) 详见 [www.festo.com/sp](http://www.festo.com/sp) → Certificates

材料	
连接板	精制铝合金
螺丝	不锈钢
密封件	丁腈橡胶
材料注意事项	RoHS 合规

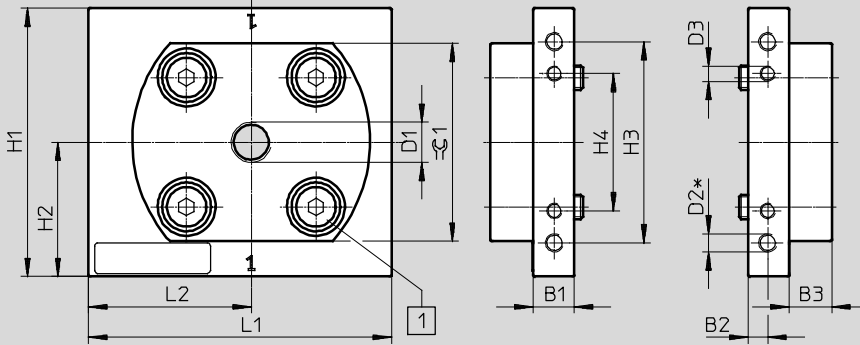
# 气动元件，用于高压应用，系列 L

附件

## 尺寸 - 规格 90

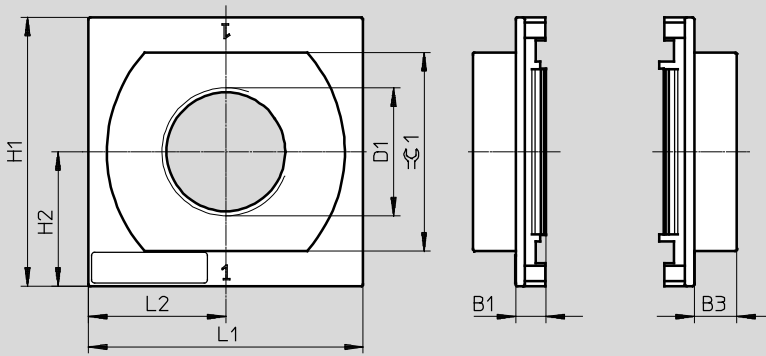
CAD 相关数据 → [www.festo.com](http://www.festo.com)

PAML-CP-90-HP3-G14/G12/G34/G1



1) 内六角螺丝 M8x25

PAML-CP-90-HP3-G114



- 注意  
安装需要用到模块连接件  
PAML-MK-90-HP3 或安装支架  
PAML-MB-90-HP3。

型号	B1	B2	B3	D1	D2 <sup>1)</sup>	D3	H1	H2	H3	H4	L1	L2	≈ 1
PAML-CP-90-HP3-G14	13.5	6.5	14	G1/4	M6x10	M5x9	88	44	66	45	~99	~53	65
PAML-CP-90-HP3-G12				G1/2									
PAML-CP-90-HP3-G34				G3/4									
PAML-CP-90-HP3-G1				G1									
PAML-CP-90-HP3-G114	10	-	-	G1 1/4	-	-	-	-	-	-	90	45	-

1) 螺纹，用于气源处理装置墙面安装，无需安装支架

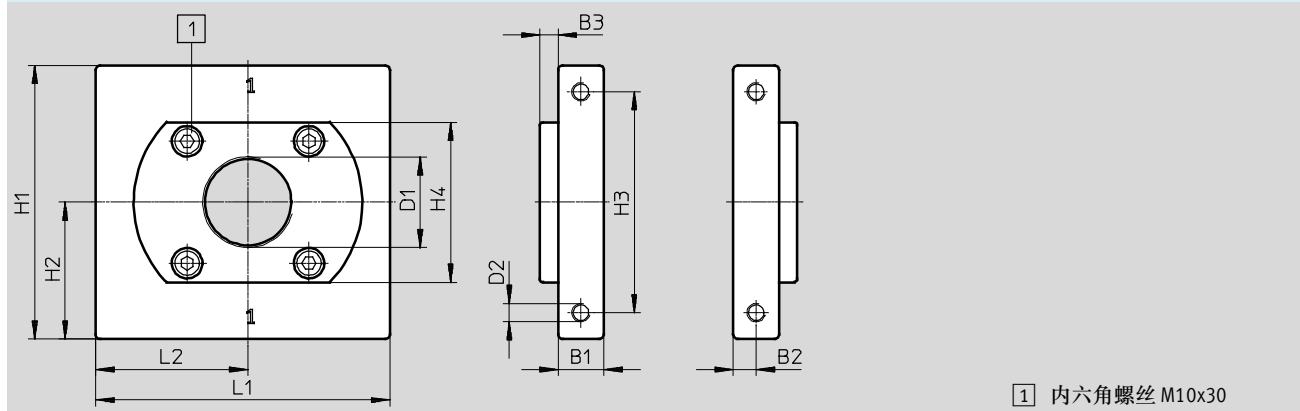
# 气动元件，用于高压应用，系列 L

附件

FESTO

尺寸 - 规格 186

CAD 相关数据 → [www.festo.com](http://www.festo.com)



型号	B1	B2	B3	D1	D2	H1	H2	H3	H4	L1	L2
PAML-CP-186-HP3-G14	30	15	12	G $\frac{1}{4}$	M12	180	90	145	105	193	100
PAML-CP-186-HP3-G114				G $1\frac{1}{4}$							
PAML-CP-186-HP3-G112				G $1\frac{1}{2}$							
PAML-CP-186-HP3-G2				G2							
PAML-CP-186-HP3-G212			25	G $2\frac{1}{2}$							

订货数据					
规格	气接口	重量 [g]	订货号	型号	
90	G $\frac{1}{4}$	800	1651540	PAML-CP-90-HP3-G14	
	G $\frac{1}{2}$	770	1651541	PAML-CP-90-HP3-G12	
	G $\frac{3}{4}$	750	1651542	PAML-CP-90-HP3-G34	
	G1	730	1651543	PAML-CP-90-HP3-G1	
	G $1\frac{1}{4}$	500	1448978	PAML-CP-90-HP3-G114	
186	G $\frac{1}{4}$	4700	1629300	PAML-CP-186-HP3-G14	
	G $1\frac{1}{4}$	4600	1629296	PAML-CP-186-HP3-G114	
	G $1\frac{1}{2}$	4500	1629297	PAML-CP-186-HP3-G112	
	G2	4400	1629298	PAML-CP-186-HP3-G2	
	G $2\frac{1}{2}$	4900	1629299	PAML-CP-186-HP3-G212	

# 气动元件，用于高压应用，系列 L

附件

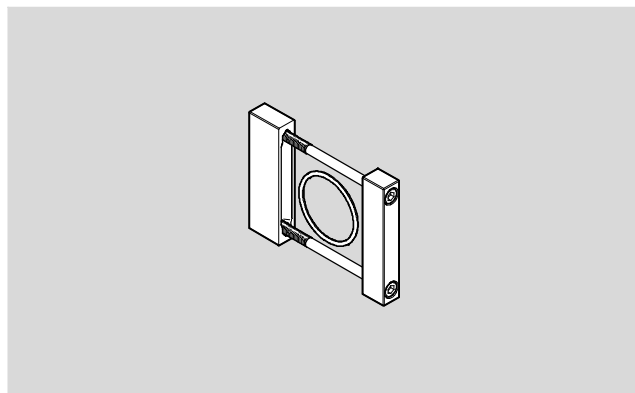
FESTO

## 模块连接件 PAML-MK

用于连接单个气源处理单元以组成气源处理组合

—●— 温度范围  
+5 ... +60 °C

—|— 工作压力  
0 ... 50 bar



主要技术参数		
规格	90	186
公称通径 DN	36	54

工作和环境条件		
工作压力	[bar]	0 ... 50
工作介质		压缩空气，符合 ISO 8573-1:2010 [—:—:—]
环境温度	[°C]	+5 ... +60
介质温度	[°C]	+5 ... +60
贮存温度	[°C]	-10 ... +60
耐腐蚀等级 CRC <sup>1)</sup>		2
CE 标记 (见合格声明) <sup>2)</sup>		符合欧盟压力设备指令
食品安全 <sup>2)</sup>		见材料补充信息

- 1) 耐腐蚀等级 2，符合 Festo FN 940 070 标准  
中度耐腐蚀能力。有可能会产生冷凝水的应用场合。用于表面装饰要求的外部可视件，与典型的工业应用场合环境气候直接接触。
- 2) 详见 [www.festo.com/sp](http://www.festo.com/sp) → Certificates

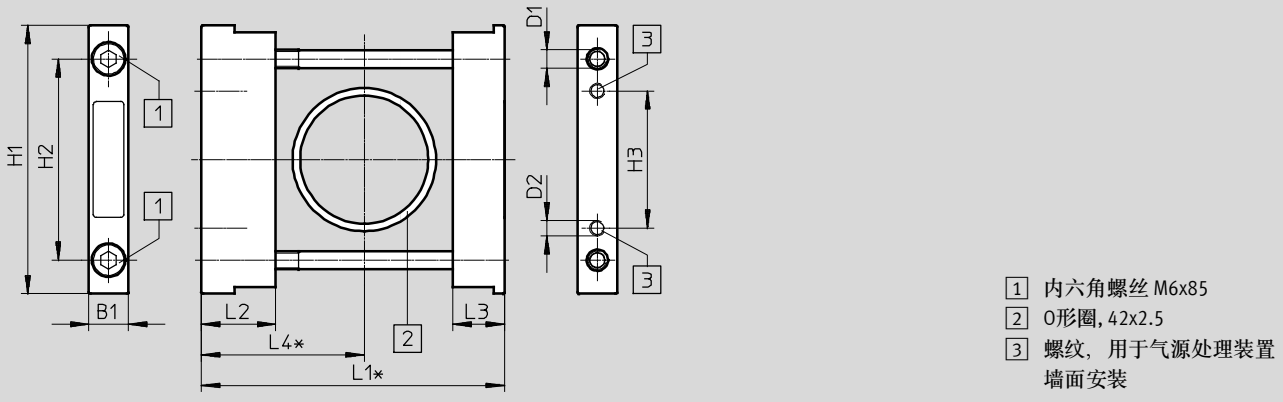
材料	
模块连接件	精制铝合金
螺丝	不锈钢
密封件	丁腈橡胶
材料注意事项	RoHS 合规

# 气动元件，用于高压应用，系列 L

附件

## 尺寸 - 规格 90

CAD 相关数据 → [www.festo.com](http://www.festo.com)

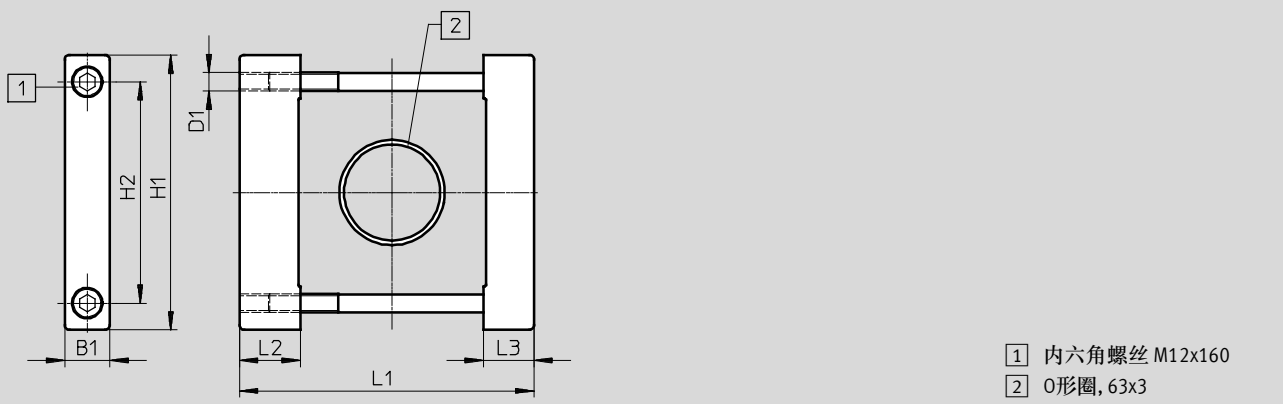


型号	B1	D1	D2	H1	H2	H3	L1 <sup>1)</sup>	L2	L3	L4 <sup>1)</sup>
PAML-MK-90-HP3	13	M6	M5x9	88	66	45	99	24.4	17	~53

1) 安装后尺寸

## 尺寸 - 规格 186

CAD 相关数据 → [www.festo.com](http://www.festo.com)



型号	B1	D1	H1	H2	L1 <sup>1)</sup>	L2	L3
PAML-MK-186-HP3	29.5	M12	180	145	193	40	33

1) 安装后尺寸

## 订货数据

规格	重量 [g]	订货号	型号
90	150	1367005	PAML-MK-90-HP3
186	1300	1629377	PAML-MK-186-HP3

# 气动元件，用于高压应用，系列 L

FESTO

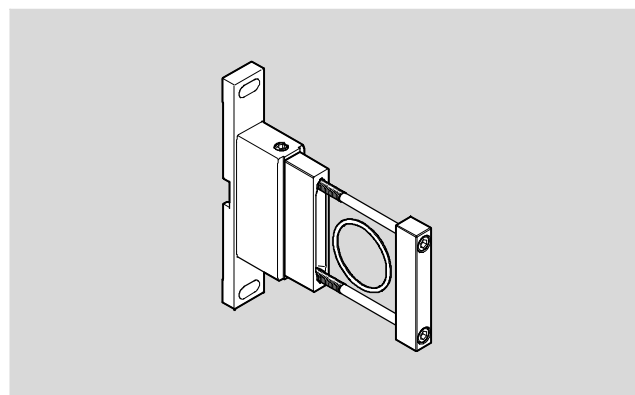
附件

## 安装支架 PAML-MB

用于将气源处理组合安装到墙面上，用于连接单个气源处理单元以组成气源处理组合

- 快速拆装

- 温度范围  
+5 ... +60 °C
- 工作压力  
0 ... 50 bar



主要技术参数	
规格	90
公称通径 DN	36

工作和环境条件	
工作压力 [bar]	0 ... 50
工作介质	压缩空气，符合 ISO 8573-1:2010 [-:-:-]
环境温度 [°C]	+5 ... +60
介质温度 [°C]	+5 ... +60
贮存温度 [°C]	-10 ... +60
耐腐蚀等级 CRC <sup>1)</sup>	2
CE 标记 (见合格声明) <sup>2)</sup>	符合欧盟压力设备指令
食品安全 <sup>2)</sup>	见材料补充信息

- 1) 耐腐蚀等级 2，符合 Festo FN 940 070 标准  
中度耐腐蚀能力。有可能会产生冷凝水的应用场合。用于表面装饰要求的外部可视件，与典型的工业应用场合环境气候直接接触。
- 2) 详见 [www.festo.com/sp](http://www.festo.com/sp) → Certificates

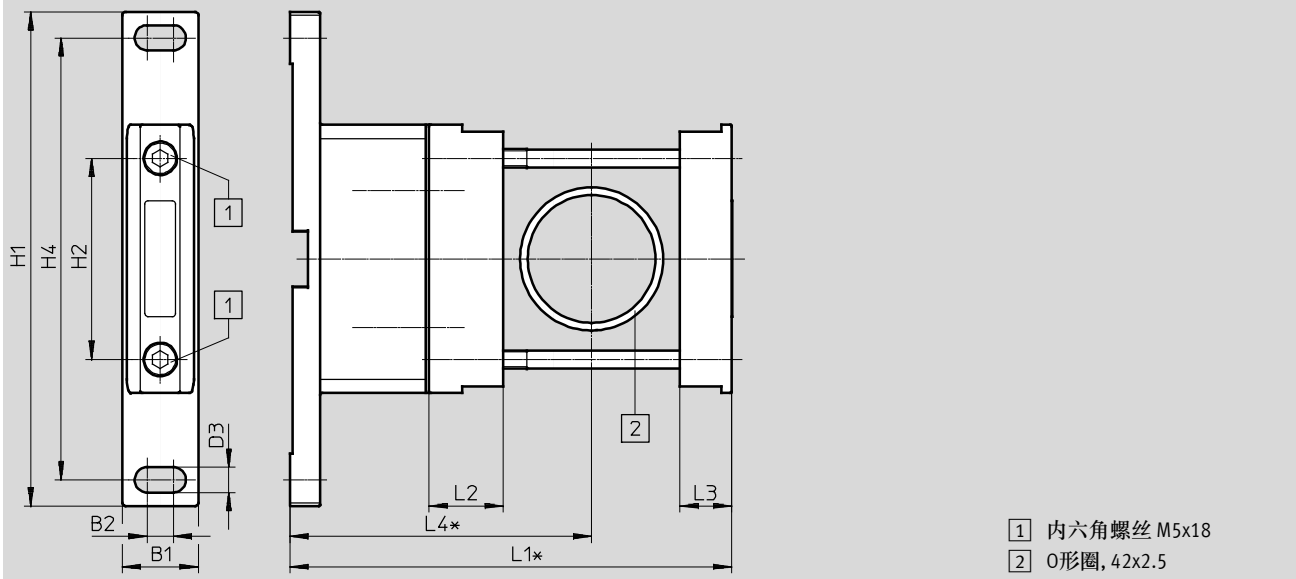
材料	
支架	精制铝合金
模块连接件	精制铝合金
螺丝	不锈钢
密封件	丁腈橡胶
材料注意事项	RoHS 合规

# 气动元件，用于高压应用，系列 L

附件

尺寸 - 规格 90

CAD 相关数据 → [www.festo.com](http://www.festo.com)



型号	B1	B2	D3	H1	H2	H4	L1 <sup>1)</sup>	L2	L3	L4 <sup>1)</sup>
PAML-MB-90-HP3	25	8.5	8.3	162	66	145	~145	24.4	17	~99

1) 安装后尺寸

订货数据		重量 [g]	订货号	型号
规格				
90		300	1367323	PAML-MB-90-HP3



# 气动元件，用于高压应用，系列 L

FESTO

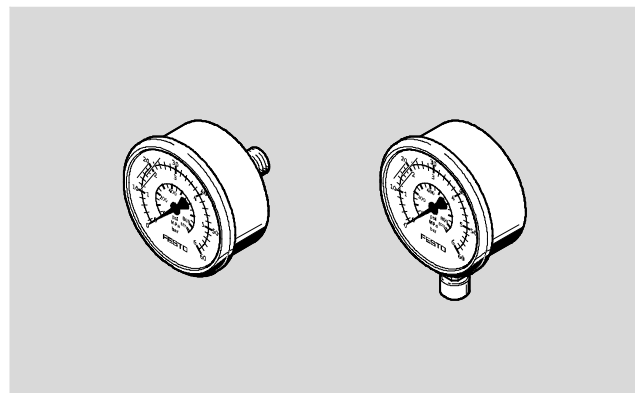
附件

## 压力表 PAGL



- 🌡️ - 温度范围  
0 ... +60 °C

- 📏 - 工作压力  
0 ... 60 bar



技术参数	
公称通径	63
气接口	G1/4
工作介质	惰性气体 中性液体
工作/先导介质注意事项	不适用氧气 不适用乙炔气
结构特点	波登管式压力表
符合标准	EN 837-1
安装方式	管式安装
连接位置	后侧中心 底部径向
环境温度	[°C] 0 ... +60
介质温度	[°C] 0 ... +60
贮存温度	[°C] -40 ... +70
测量精度等级	1.6
连续负载系数	0.75
间歇负载系数	0.66
防护等级	IP65
重量	[g] 80

材料	
公称通径	63
气接口	G1/4
壳体	钢(银色)
检视窗	PS
螺纹插头/ 与介质接触的材料	黄铜
材料注意事项	RoHS 合规

# 气动元件，用于高压应用，系列 L

附件

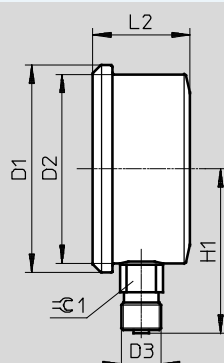
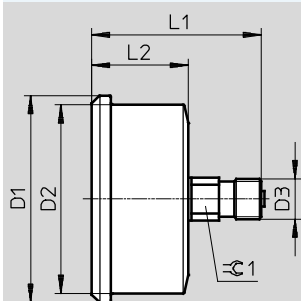
FESTO

## 尺寸

CAD 相关数据 → [www.festo.com](http://www.festo.com)

PAGL-HP3-63-60-G14

PAGL-HP3-63-60-G14-RC



型号	D1 Ø	D2 Ø	D3	H1 ±0.5	L1 ±0.5	L2 ±0.5	r1
PAGL-HP3-63-60-G14	68	62	G1/4	-	56	32	14
PAGL-HP3-63-60-G14-RC				54	-		


## 订货数据

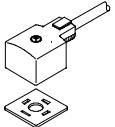
公称通径	气接口	工作压力	量程		连接位置	订货号	型号
			外圈刻度	内圈刻度			
63	G1/4	0 ... 60 bar	0 ... 60 bar 和	0 ... 870 psi	后侧中心	1166938	PAGL-HP3-63-60-G14
			0 ... 6 MPa		底部径向	1908519	PAGL-HP3-63-60-G14-RC


# 气动元件，用于高压应用，系列 L

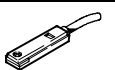
附件

FESTO

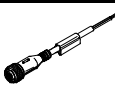

订货数据 - 消声器 U			技术参数 → Internet: u	
说明	气接口	订货号	型号	
	用于 PREL-90	G3/8	6843	U-3/8-B
	用于 PREL-186	G1/2	6844	U-1/2-B
	用于 PAHL	G3/4	6845	U-3/4-B
	用于 PVEL	G1	151990	U-1-B

订货数据 - 连接电缆 KMC						技术参数 → Internet: kmc	
说明	工作电压	电接口	开关状态指示	电缆长度 [m]	订货号	型号	
	用于 PAHL	24 V DC	3针	LED	2.5	30931	KMC-1-24DC-2,5-LED
					5	30933	KMC-1-24DC-5-LED
					10	193459	KMC-1-24-10-LED

订货数据 - 发光密封件 MC-LD			技术参数 → Internet: mc		
说明	工作电压范围	订货号	型号		
	用于连接电缆 KMC	12 ... 24 V DC	19145	MC-LD-12-24DC	

订货数据 - 接近开关 SME-8						技术参数 → Internet: sme-8		
说明	电接口	工作电压范围	开关元件功能	开关输出	电缆长度 [m]	订货号	型号	
	用于 PAHL	带插头电缆 M8x1, 3针	12 ... 30 V DC	常开触点	接触式, 双极	0.3	150857	SME-8-S-LED-24

订货数据 - 连接电缆 NEBU-M8				技术参数 → Internet: nebu	
电接口	芯数	电缆长度 [m]	订货号	型号	
	M8x1, 直列式插座	3	2.5	541333	NEBU-M8G3-K-2.5-LE3
			5	541334	NEBU-M8G3-K-5-LE3
			10	541332	NEBU-M8G3-K-10-LE3
	M8x1, 直角式插座	3	2.5	541338	NEBU-M8W3-K-2.5-LE3
			5	541341	NEBU-M8W3-K-5-LE3
			10	541335	NEBU-M8W3-K-10-LE3

订货数据 - 连接电缆 NEBU-M12				技术参数 → Internet: nebu	
电接口	芯数	电缆长度 [m]	订货号	型号	
	M12x1, 直列式插座	5	2.5	541330	NEBU-M12G5-K-2.5-LE5
			5	541331	NEBU-M12G5-K-5-LE5
			10	554038	NEBU-M12G5-K-10-LE5
	M12x1, 直角式插座	5	2.5	567843	NEBU-M12W5-K-2.5-LE5
			5	567844	NEBU-M12W5-K-5-LE5

订货数据 - 挂锁 LRVS-D			
重量 [g]	订货号	型号	
	120	193786	LRVS-D