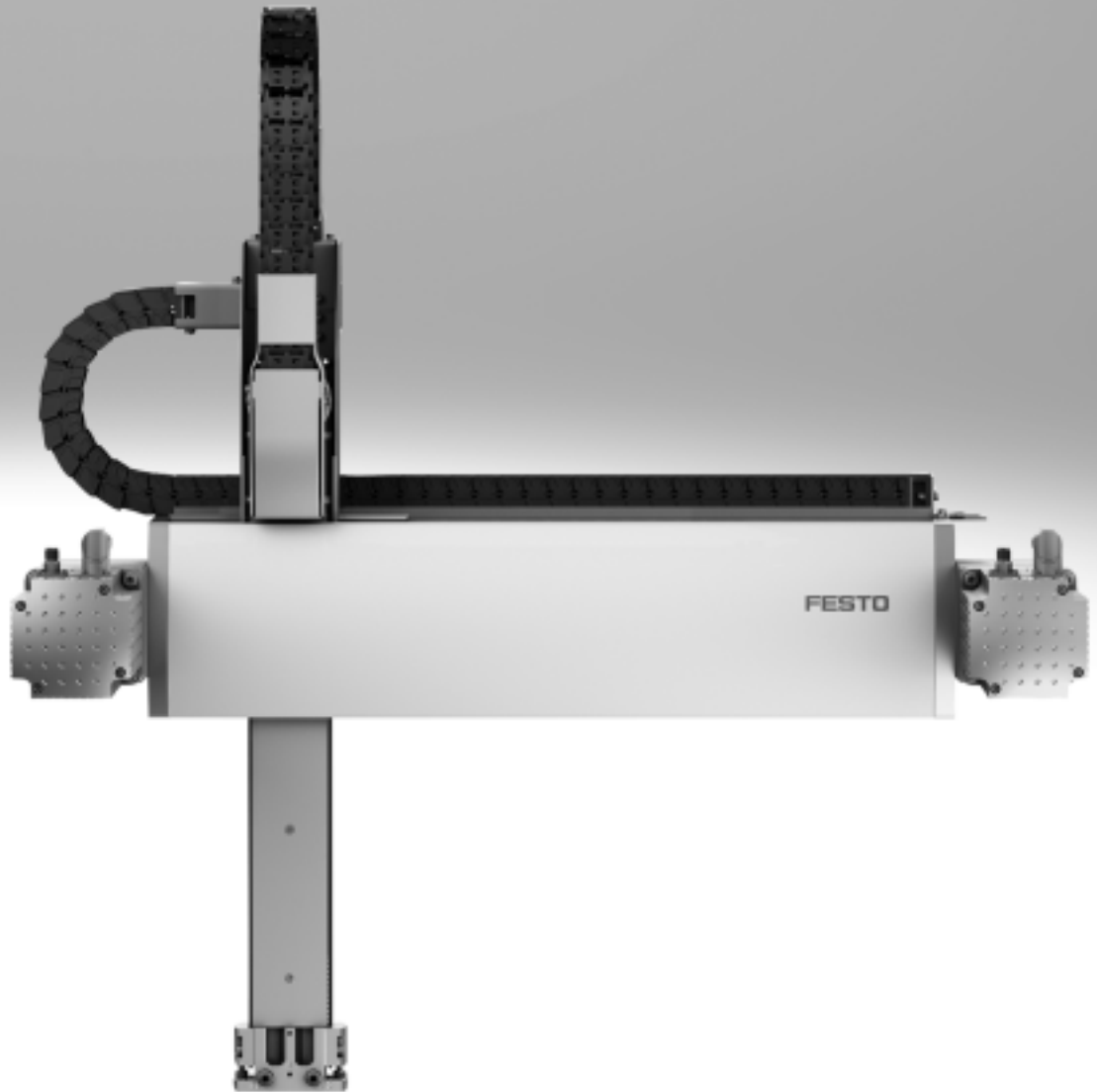


# 直线门架 EXCT

**FESTO**



# 直线门架 EXCT

主要特性

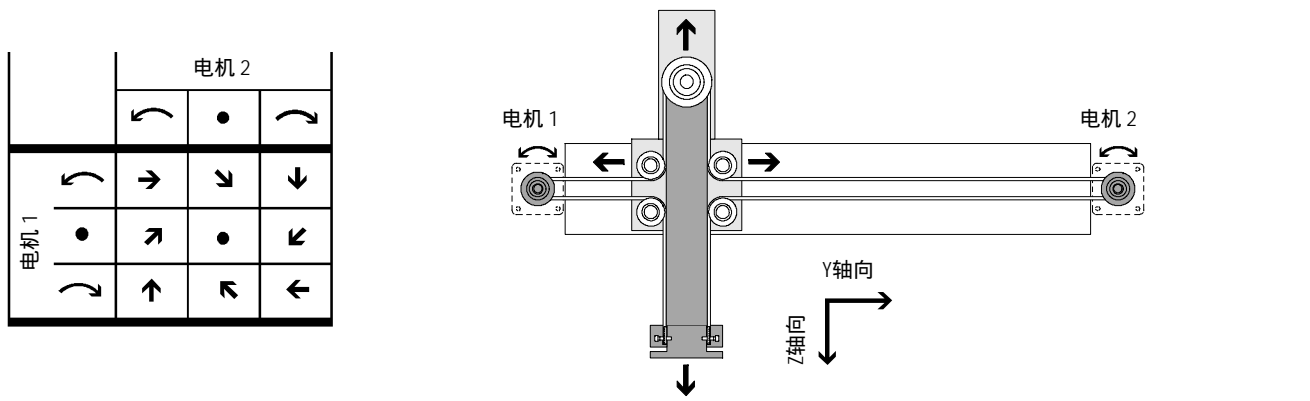


**一览**

主要特性	应用实例
<ul style="list-style-type: none"> <li>与其它笛卡尔门架系统相比较而言，动态响应得到优化</li> <li>驱动原理确保移动有效负载小</li> <li>扁平的系统结构</li> </ul>	<ul style="list-style-type: none"> <li>专配的驱动器和控制器组合</li> <li>两个轴向的加速度高</li> <li>接口，用于连接许多 Festo 爪手</li> </ul>
	<ul style="list-style-type: none"> <li>在一个大长方形工作区域内，快速重新定位部件和模块，例如：                             <ul style="list-style-type: none"> <li>- 分拣</li> <li>- 装卸</li> <li>- 涂胶和切割</li> </ul> </li> </ul>

**工作原理**

两通固定伺服电机驱动一个 T 形排列的齿形带。齿形带在二维空间内移动 Y 轴向的滑块和 Z 轴向的接口。通过控制器计算接口的位置。电机之间受控的互动让接口相应地进行运动。使用附加元件可实现待执行的附加过程。



型号	EXCT-15	EXCT-30	EXCT-100
导轨	循环滚珠轴承导轨		
行程			
Y轴向	[mm] 100 ... 1000	100 ... 1500	100 ... 2000
Z轴向	[mm] 100, 200	250, 500	250, 500, 800
额定负载, 用于最大动态响应 <sup>1)</sup>	[kg] 1.5	3	10
重复精度	[mm] ±0.1		

1) 额定负载 = 工具负载 (附加元件 + 爪手) + 有效负载

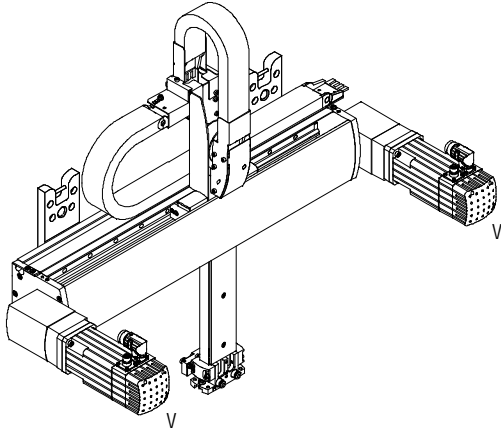
# 直线门架 EXCT

主要特性

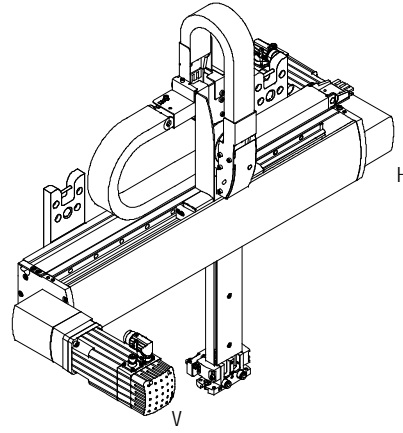
FESTO

## 电机安装派生型

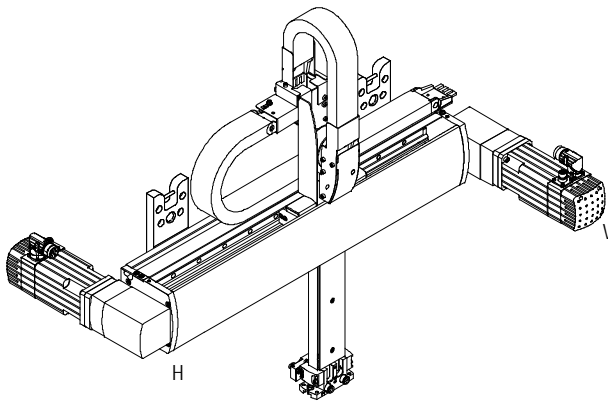
EXCT-...-VV – 电机 1 在前端，电机 2 在前端



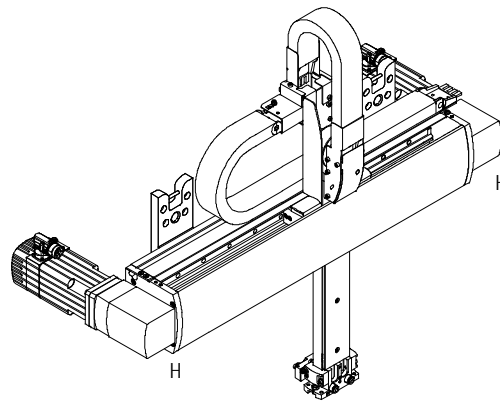
EXCT-...-VH – 电机 1 在前端，电机 2 在后端



EXCT-...-HV – 电机 1 在后端，电机 2 在前端

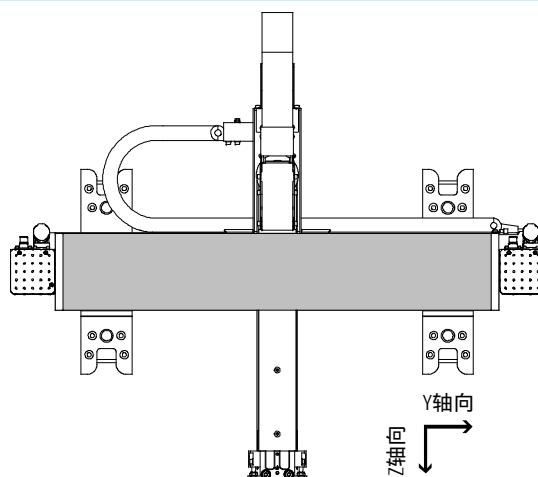


EXCT-...-HH – 电机 1 在后端，电机 2 在后端



## 安装位置

直线门架仅可安装和操作一个垂直的Z轴。附加元件即可必须定位在底部。



# 直线门架 EXCT

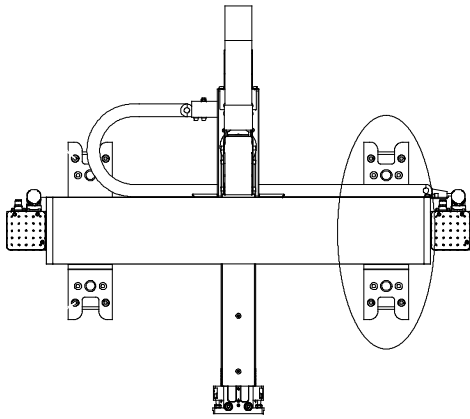
主要特性

FESTO

## 安装方式选项

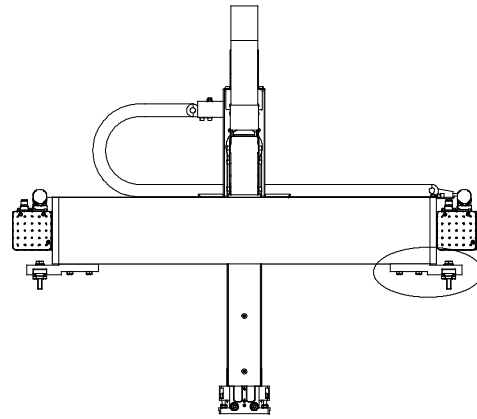
使用安装组件 EAHM-E17-K1-...

- 用于平面安装
- 安装后无调节选项



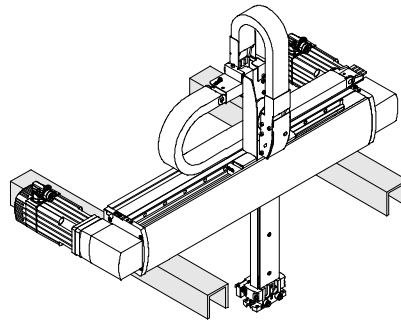
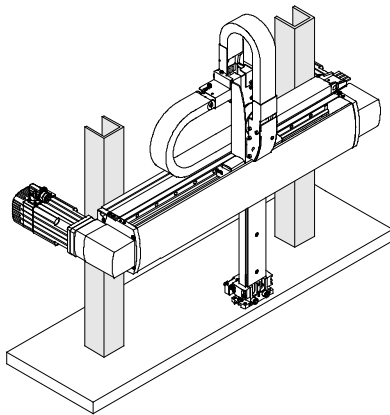
使用安装组件 EAHM-E17-K2-...

- 用于自支撑安装
- 每一侧可独立调节



## 用沟槽螺母安装

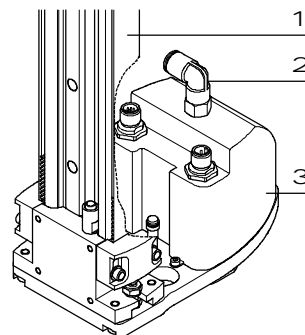
- 用于直接安装在机器框架上
- 安装后无调节选项



## 附加元件，用于前端单元

- 通过模块化产品系统或作为附件来订购前端单元（旋转驱动器）；通过连接板将前端单元安装在Z轴上
- 前端单元有两种规格（扭矩为 0.75 Nm 或 1.8 Nm）
- 前端单元可选带或不带旋转连通装置（用于真空或过压）
- 通过模块化产品系统订购时，前端单元、连接电缆和气管会安装和连接好
- 需要电机控制器 CMMP-AS → 34

## 技术参数 → 22



- 1 直线门架  
EXCT-...
- 2 旋转连通装置
- 3 旋转驱动器  
EXCT-...-T1... T4

# 直线门架 EXCT

型号代码

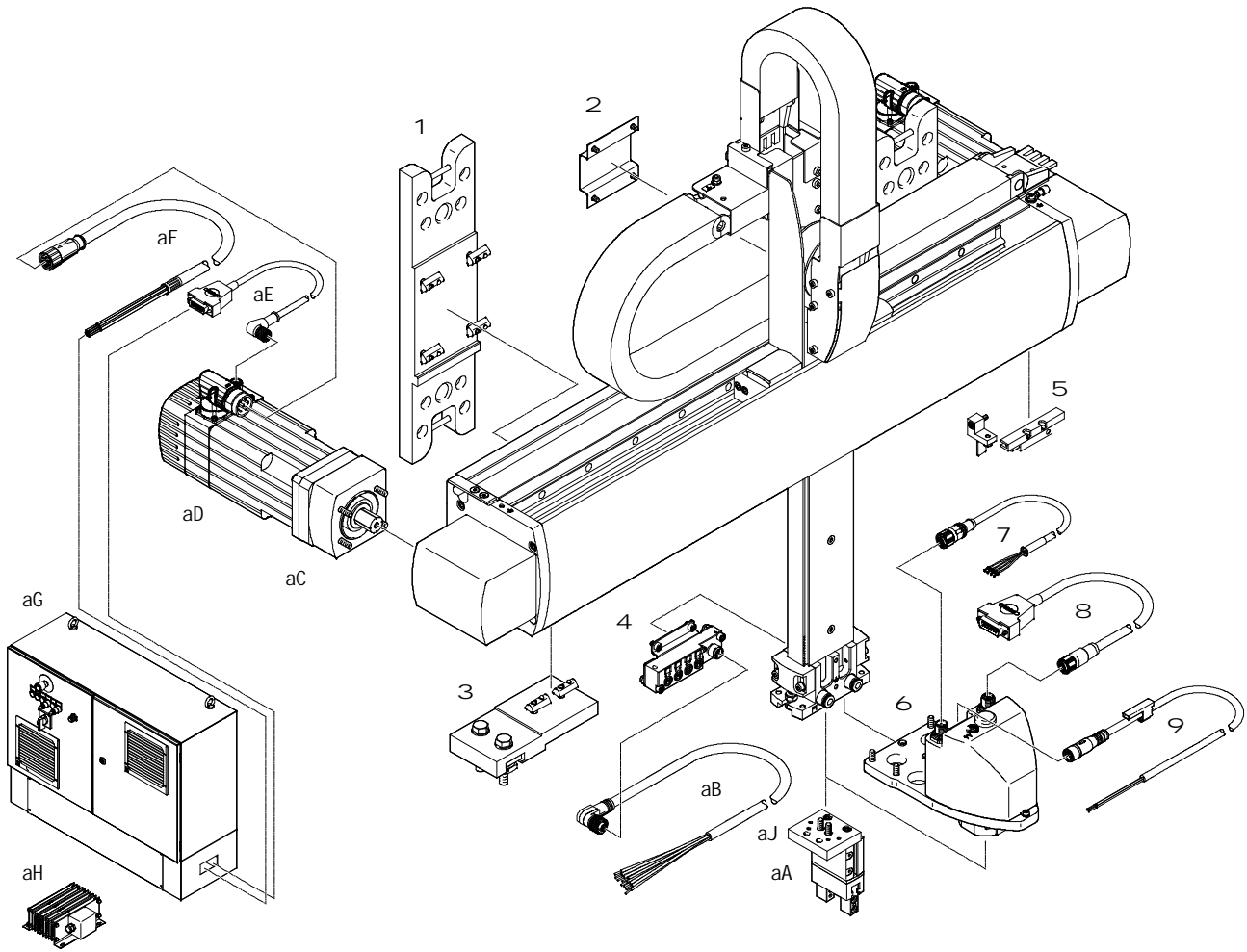
		EXCT	-	30	-	500	-	500	-	KF	-	AB	-	VV	-	L	-	T2	-	5K	-	MP1	-	DE
<b>型号</b>																								
EXCT	直线门架																							
<b>规格</b>																								
<b>行程 Y 轴向 [mm]</b>																								
<b>行程 Z 轴向 [mm]</b>																								
<b>导轨</b>																								
KF	循环滚珠轴承导轨																							
<b>电机类型</b>																								
W	不带电机																							
AB	伺服电机, 带刹车																							
<b>电机安装位置</b>																								
HH	电机 1 在后端, 电机 2 在后端																							
HV	电机 1 在后端, 电机 2 在前端																							
VH	电机 1 在前端, 电机 1 在后端																							
VV	电机 1 在前端, 电机 2 在前端																							
<b>拖链连接侧面</b>																								
L	左侧																							
R	右侧																							
<b>附件元件 (前端单元)</b>																								
T0	不带附件元件																							
T1	旋转驱动器, 规格 8																							
T2	旋转驱动器, 规格 8, 带旋转气动连通装置																							
T3	旋转驱动器, 规格 11																							
T4	旋转驱动器, 规格 11, 带旋转气动连通装置																							
<b>电缆长度 [m]</b>																								
-	无																							
5K	5 m																							
10K	10 m																							
<b>安装</b>																								
-	无																							
MP1	多针插头分配器 4 x M8, 带电缆																							
<b>文档语言</b>																								
DE	德文																							
EN	英文																							
ES	西班牙文																							
FR	法文																							
IT	意大利文																							
RU	俄文																							
ZH	中文																							

-H- 注意

订货数据 → 26

# 直线门架 EXCT

外围元件一览



## 直线门架 EXCT

外围元件一览

安装件和附件		
型号	说明	→ 页码/Internet
1 安装组件 EAHM-E17-K1	<ul style="list-style-type: none"> <li>• 用于安装到一个平面</li> <li>• 包括在供货范围内, EXCT-...</li> </ul>	28
2 连接组件 EAHM-E17-U	<ul style="list-style-type: none"> <li>• 用于安装阀、真空发生器等。安装孔必须由客户自行加工</li> <li>• 不包括在直线门架的供货范围内</li> </ul>	32
3 安装组件 EAHM-E17-K2	<ul style="list-style-type: none"> <li>• 高度可调节安装组件</li> <li>• 不包括在直线门架的供货范围内</li> </ul>	29
4 多针插头套件 EADH-E17-MP1	<ul style="list-style-type: none"> <li>• 用于连接最多 4 组输入/输出</li> <li>• 包括在供货范围内, EXCT-...-MP1</li> </ul>	31
5 感测组件 EAPR-E17-S	<ul style="list-style-type: none"> <li>• 用于感测Y轴</li> <li>• 供货范围内包括: 接近开关SIES-Q8B, 传感器支架, 传感器感应片, 安装支架和螺丝</li> <li>• 不包括在直线门架的供货范围内</li> </ul>	30
6 前端单元 ERMH-...-E17	可选: <ul style="list-style-type: none"> <li>• 不带前端单元 (旋转驱动器 T0)</li> <li>• 带前端单元 (旋转驱动器 T1 ... T4)。交付时, 电缆和气管已经连接好</li> </ul>	33
7 电机电缆 NEBM-M12G4	<ul style="list-style-type: none"> <li>• 连接电缆, 用于连接前端单元电机和电机控制器</li> <li>• 包括在供货范围内, EXCT-...-T...</li> </ul>	34
8 编码器电缆 NEBM-M12G12	<ul style="list-style-type: none"> <li>• 连接电缆, 用于连接前端单元电机和电机控制器</li> <li>• 包括在供货范围内, EXCT-...-T...</li> </ul>	34
9 连接电缆 NEBU	<ul style="list-style-type: none"> <li>• 连接电缆, 用于连接前端单元参考开关和电机控制器</li> <li>• 包括在供货范围内, EXCT-...-T...</li> </ul>	34
aJ 连接板 HMSV, DHAA	<ul style="list-style-type: none"> <li>• 用于连接直线门架和爪手</li> </ul>	35
aA 爪手	<ul style="list-style-type: none"> <li>• 多种爪手可用</li> </ul>	35
aB 带电缆插座 NEBU	<ul style="list-style-type: none"> <li>• 连接电缆, 用于连接多针插头分配器和控制器</li> <li>• 包括在供货范围内, EXCT-...-MP1; 交付时已连接</li> </ul>	33
aC 耦合壳体 EAMK	<ul style="list-style-type: none"> <li>• 用于连接第三方电机</li> </ul>	33
aD 伺服电机 EMMS-AS	电机规格与轴专配	emms-as
aE 编码器电缆 NEBM-M12W8	<ul style="list-style-type: none"> <li>• 连接电缆, 用于连接Y轴和电机控制器</li> <li>• 包括在供货范围内, EXCT-...-AB...</li> </ul>	34
aF 电机电缆 NEBM-M23G6	<ul style="list-style-type: none"> <li>• 连接电缆, 用于连接Y轴和电机控制器</li> <li>• 包括在供货范围内, EXCT-...-AB...</li> </ul>	34
aG 控制系统 CMCA	<ul style="list-style-type: none"> <li>• 用于控制直线门架</li> </ul>	27
aH 制动电阻 CACR	<ul style="list-style-type: none"> <li>• 订购控制柜 CMCA 时, 制动电阻为必选项</li> <li>• 包括在供货范围内, EXCT-...</li> </ul>	33

# 直线门架 EXCT

技术参数

FESTO

规格

15, 30, 100



主要技术参数				
规格		15	30	100
结构特点		直线门架		
导轨		循环滚珠轴承导轨		
行程				
Y轴向	[mm]	100 ... 1000	100 ... 1500	100 ... 2000
Z轴向	[mm]	100, 200	250, 500	250, 500, 800
额定负载, 用于最大动态响应 <sup>1)</sup>	[kg]	1.5	3	10
Z轴向最大过程力	[N]	100	300	500
最大扭矩 <sup>2)</sup>	[Nm]	7.75	12.5	22.1
最大空载扭矩 <sup>2)3)</sup>	[Nm]	0.51	1.28	2.56
最大加速度	[m/s <sup>2</sup> ]	50	50	30
最大速度 <sup>4)</sup>	[m/s]	4.8	5	4
重复精度	[mm]	±0.1		
安装位置		垂直		
安装方式		通过安装组件和沟槽螺母		

- 1) 额定负载 = 工具负载 (附加元件 + 爪手) + 有效负载
- 2) 这些数值在安装第三方电机时也必须遵守
- 3) v=0.2 m/s 和 45° 行程时
- 4) 这些数据仅适用于理想条件下。  
如需精确配置, 请联系对口的 Festo 销售工程师

工作和环境条件				
规格		15	30	100
防护等级		IP40		
工作压力 <sup>1)</sup>	[bar]	-0.95 ... +8		
工作介质		压缩空气, 符合8573-1:2010 [7:4:4]		
工作/先导介质注意事项		可润滑工作 (但今后须始终润滑工作)		
环境温度 <sup>2)</sup>	[°C]	+10 ... +40		
仓储温度	[°C]	-10 ... +60		
相对空气湿度	[%]	0 ... 90 (非凝结)		
噪音水平	[dB(A)]	70	78	77
持续通电率	[%]	100		
CE 标记 (见合格声明)		符合欧盟电磁兼容性指令 <sup>3)</sup>		

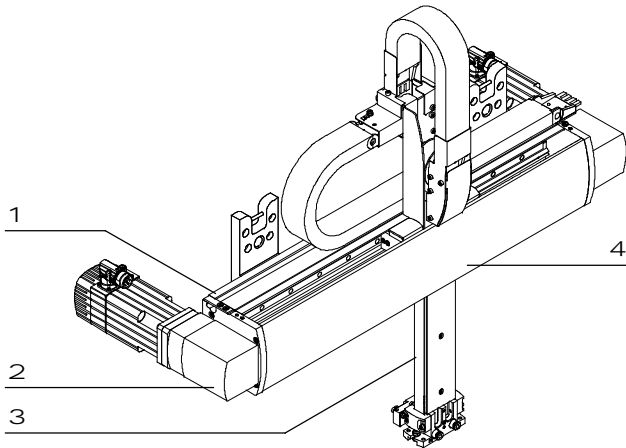
- 1) 许用工作压力, 用于接口 P1 和 P2
- 2) 注意接近开关和电机的工作范围
- 3) 欲了解元件的适用性, 请登录网址: [www.festo.com](http://www.festo.com) → Support → User documentation 查询厂商 EC 合格声明。  
如果元件易受居住、办公室、商业环境或小型企业的限制, 可能有必要采取进一步措施以减少辐射干扰。



# 直线门架 EXCT

技术参数

## 材料



规格	15	30	100
1 Y轴型材	阳极氧化铝		
2 驱动器壳体	阳极氧化铝		
3 Z轴型材	阳极氧化铝		
4 盖子	阳极氧化铝		
- 导轨	高合金钢		
滚珠轴承	钢		
齿形带	PU, 带钢丝		
材料注意事项	RoHS 合规		
	含有油漆湿润缺陷物质		

重量 [kg]			
规格	15	30	100
产品重量, 0 mm 行程 (不带额定负载、电机、轴向组件、安装组件)			
Y/Z轴	12.1	25.38	31.65
附加重量, 每 100 mm 行程			
Y轴	0.95	1.48	1.86
Z轴	0.32	0.37	0.39
耦合壳体	0.45	1.4	1.5
电机, 包括法兰	2.95	7.35	9.55
附加元件			
EXCT-...-T1	1.08	1.1	-
EXCT-...-T2	1.08	1.1	-
EXCT-...-T3	-	1.30	1.30
EXCT-...-T4	-	1.30	1.30
多针插头分配器	0.1	0.1	0.1

# 直线门架 EXCT

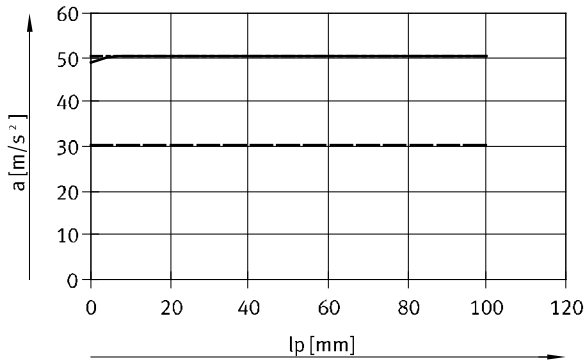
技术参数



## Y轴最大加速度 $a$ 与额定负载 $m_L$ 、Z轴行程 $l$ 和Z轴位置 $l_p$ 的关系

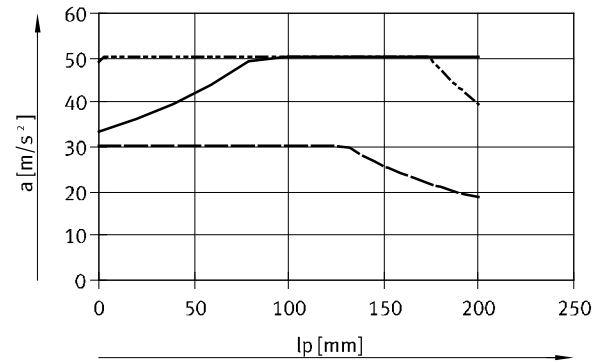
EXCT-15

Z轴行程  $l = 100$  mm



- 额定负载  $m_L = 0$  kg
- - - - 额定负载  $m_L = 1.5$  kg
- · - · 额定负载  $m_L = 3$  kg

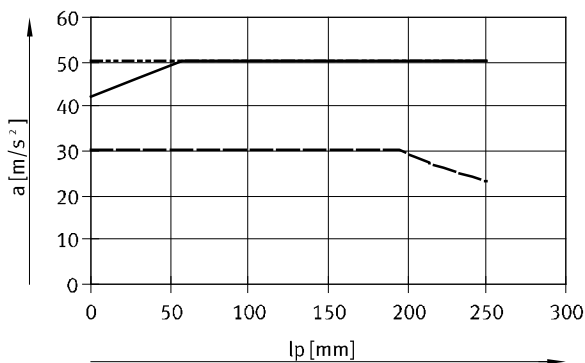
Z轴行程  $l = 200$  mm



- 额定负载  $m_L = 0$  kg
- - - - 额定负载  $m_L = 1.5$  kg
- · - · 额定负载  $m_L = 3$  kg

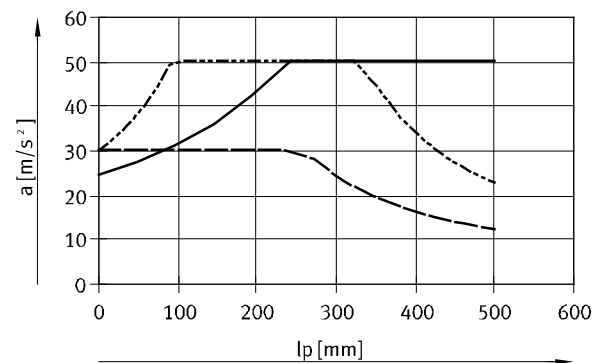
EXCT-30

Z轴行程  $l = 250$  mm



- 额定负载  $m_L = 0$  kg
- - - - 额定负载  $m_L = 3$  kg
- · - · 额定负载  $m_L = 6$  kg

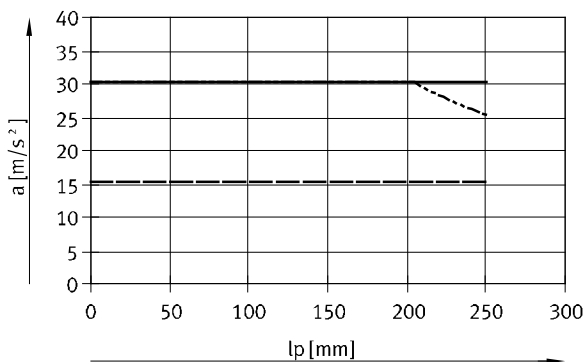
Z轴行程  $l = 500$  mm



- 额定负载  $m_L = 0$  kg
- - - - 额定负载  $m_L = 3$  kg
- · - · 额定负载  $m_L = 6$  kg

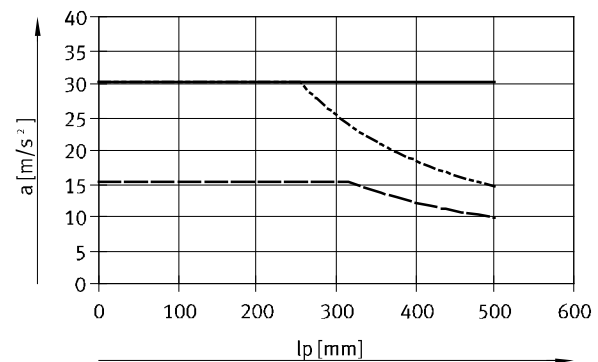
EXCT-100

Z轴行程  $l = 250$  mm



- 额定负载  $m_L = 0$  kg
- - - - 额定负载  $m_L = 10$  kg
- · - · 额定负载  $m_L = 15$  kg

Z轴行程  $l = 500$  mm



- 额定负载  $m_L = 0$  kg
- - - - 额定负载  $m_L = 10$  kg
- · - · 额定负载  $m_L = 15$  kg

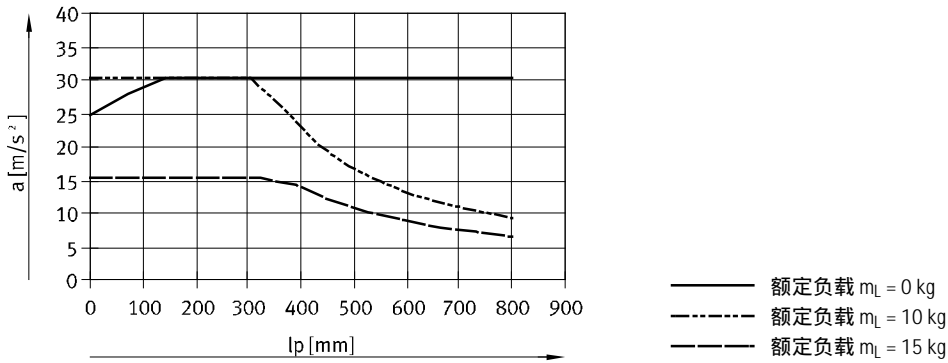
# 直线门架 EXCT

技术参数

## Y轴最大加速度 a 与额定负载 $m_L$ 、Z轴行程 l 和 Z轴位置 $l_p$ 的关系

EXCT-100

Z轴行程  $l = 800 \text{ mm}$



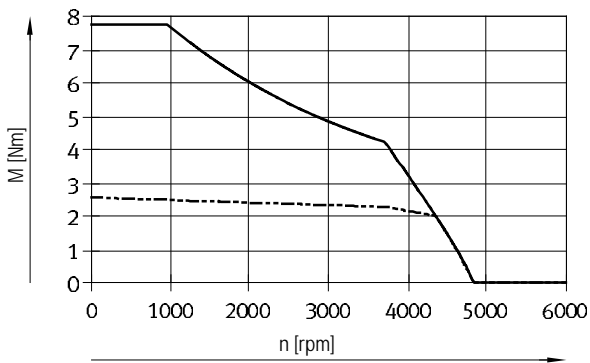
## 扭矩 M 与转速 n 的关系

额定电压下，采用专配电机控制器时的典型电机曲线。  
每个定位循环的扭 rms 值必须低于额定扭矩。  
扭矩可能会短暂超过额定扭矩。

EXCT-15

跟以下组合：

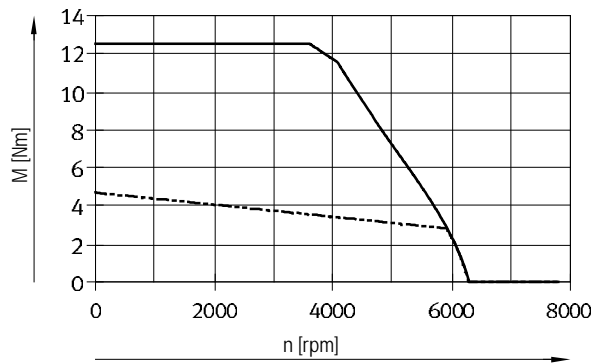
EMMS-AS-70-M-LS-RMB 和 CMMP-AS-C5-3A



EXCT-30

跟以下组合：

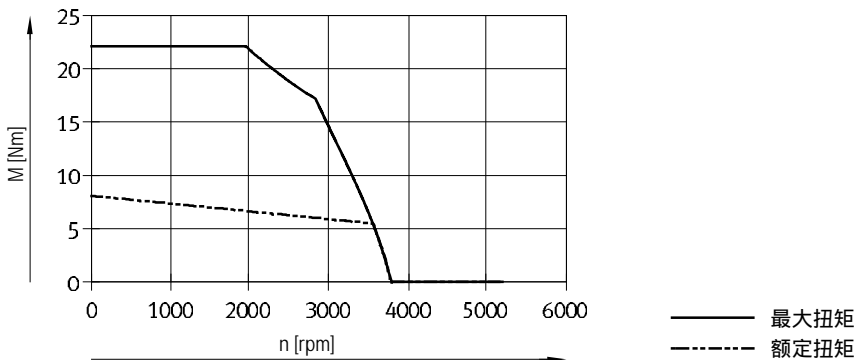
EMMS-AS-100-S-HS-RMB 和 CMMP-AS-C5-11A



EXCT-100

跟以下组合：

EMMS-AS-100-M-HS-RMB 和 CMMP-AS-C5-11A

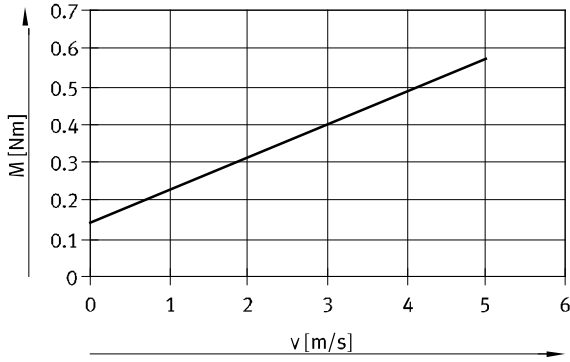


# 直线门架 EXCT

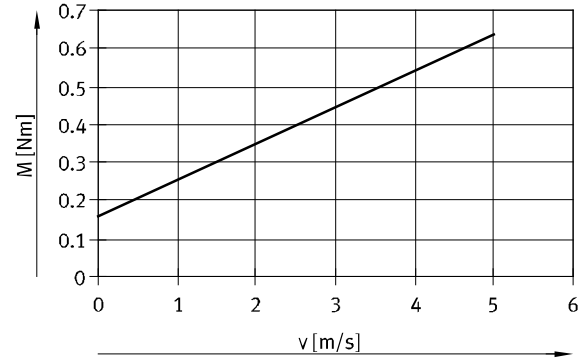
技术参数

## 摩擦扭矩 M 与速度 v 的关系

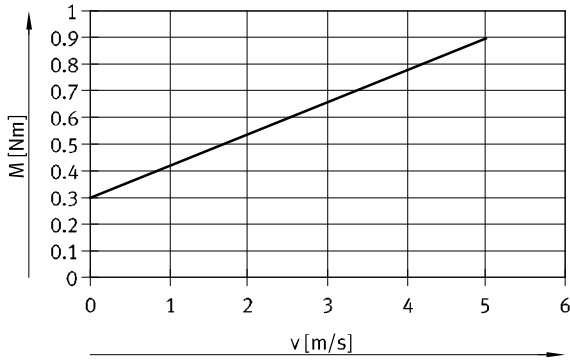
EXCT-15



EXCT-30



EXCT-100



# 直线门架 EXCT

技术参数

## 特性负载值

该系统在 45° 行程时承受的负载最大。

在这种情况下，适用以下数据：

## 用于计算所需扭矩 M 和所需额定转速 n 的等式

适用规格CT-15:

$$n_{45^\circ} = 942.7 \times v$$

和 Z 轴向行程 = 100 mm:

$$M_{45^\circ} = a \times (10.1 \times m_L + 9.87 \times J_m + 35.9) \times 10^{-3} + 0.07 \times (1.82 + m_L) + M_R$$

和 Z 轴向行程 = 200 mm:

$$M_{45^\circ} = a \times (10.1 \times m_L + 9.87 \times J_m + 39.2) \times 10^{-3} + 0.07 \times (2.14 + m_L) + M_R$$

适用规格CT-30:

$$n_{45^\circ} = 848.8 \times v$$

和 Z 轴向行程 = 250 mm:

$$M_{45^\circ} = a \times (11.3 \times m_L + 8.89 \times J_m + 83.9) \times 10^{-3} + 0.08 \times (3.76 + m_L) + M_R$$

和 Z 轴向行程 = 500 mm:

$$M_{45^\circ} = a \times (11.3 \times m_L + 8.89 \times J_m + 94.3) \times 10^{-3} + 0.08 \times (4.69 + m_L) + M_R$$

适用规格CT-100:

$$n_{45^\circ} = 678.8 \times v$$

和 Z 轴向行程 = 250 mm:

$$M_{45^\circ} = a \times (14.1 \times m_L + 7.11 \times J_m + 123.9) \times 10^{-3} + 0.098 \times (4.5 + m_L) + M_R$$

和 Z 轴向行程 = 500 mm:

$$M_{45^\circ} = a \times (14.1 \times m_L + 7.11 \times J_m + 139.1) \times 10^{-3} + 0.098 \times (5.58 + m_L) + M_R$$

和 Z 轴向行程 = 800 mm:

$$M_{45^\circ} = a \times (14.1 \times m_L + 7.11 \times J_m + 157.2) \times 10^{-3} + 0.098 \times (6.87 + m_L) + M_R$$

a = 加速度 [m/s<sup>2</sup>]

v = 速度 [m/s]

m<sub>L</sub> = 附加元件 (Z 轴向) [kg]

带有效负载

J<sub>m</sub> = 电机的转动惯量 [kgcm<sup>2</sup>]

→ 见下表

M<sub>R</sub> = 摩擦扭矩 [Nm]

→ 12

n<sub>45°</sub> = 额定速度, 45° 行程 [rpm]

## 直线门架分配 – 伺服电机 – 电机控制器

直线门架	伺服电机	电机的转动惯量 [kgcm <sup>2</sup> ]
EXCT-15	EMMS-AS-70-M-LS-RMB	0.680
EXCT-30	EMMS-AS-100-S-HS-RMB	3.085
EXCT-100	EMMS-AS-100-M-HS-RMB	5.285

# 直线门架 EXCT

技术参数

FESTO

## 计算实例

### 1. 机械系统的最大负载是多少？

假设：

EXCT-15-500-200-KF-AB-VV...

带附加电机

EMMS-AS-70-M-LS-RMB

$a_{max.} = 20 \text{ m/s}^2$

$v_{max.} = 2 \text{ m/s}$

额定负载  $m_L = 3 \text{ kg}$  (爪手 + 工件)

Z轴向位置 = 70 mm (Y轴向最大加速度时)

解：

### 1. 机械系统许用的最大速度是多少？

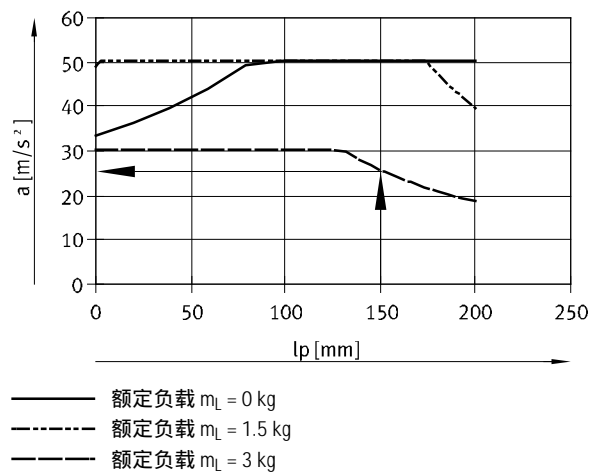
额定负载  $m_L = 3 \text{ kg}$

Z轴向行程 = 200 mm

Z轴向位置 = 150 mm

从图表得出：

$a = \text{ca. } 26 \text{ m/s}^2$



得：

移动负载为 3 kg 且 Z 轴向位置为 150 mm，Y 轴向最大许用加速度  $26 \text{ m/s}^2$ 。

所以，所需的加速度  $20 \text{ m/s}^2$  许用。

# 直线门架 EXCT

技术参数

## 计算实例

### 2. 设想的电机控制器可用于该负载？

假设：

$$a_{\max.} = 20 \text{ m/s}^2$$

$$v_{\max.} = 2 \text{ m/s}$$

$$\text{额定负载 } m_L = 3 \text{ kg (爪手 + 工件)}$$

$$J_m = 0.680 \text{ kgcm}^2$$

$$M_{45^\circ} = a \times (10.1 \times m_L + 9.87 \times J_m + 39.2) \times 10^{-3} + 0.07 \times (2.14 + m_L) + M_R$$

$$n_{45^\circ} = 942.7 \times v$$

a = 加速度 [m/s<sup>2</sup>]

v = 速度 [m/s]

m<sub>L</sub> = 附加元件 (Z轴向) [kg]  
带有效负载

J<sub>m</sub> = 电机的转动惯量 [kgcm<sup>2</sup>]

→ 见下表

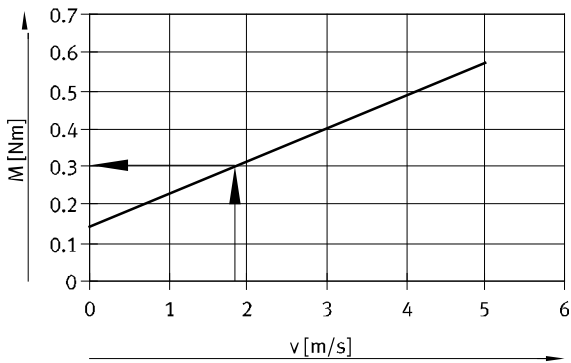
M<sub>R</sub> = 摩擦扭矩 [Nm]

→ 12

n<sub>45°</sub> = 额定速度, 45° 行程 [rpm]

确定 M<sub>45°</sub>:

$$n_{45^\circ} = 942.7 \times 2 \text{ m/s} = 1885.4 \text{ 1/min}$$

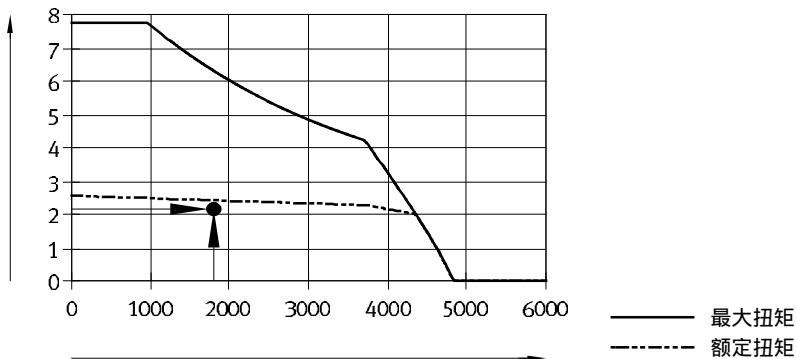


$$M_R = 0.3 \text{ Nm}$$

$$M_{45^\circ} = a \times (10.1 \times m_L + 9.87 \times J_m + 39.2) \times 10^{-3} + 0.07 \times (2.14 + m_L) + M_R$$

$$M_{45^\circ} = 20 \text{ m/s}^2 \times (10.1 \times 3 \text{ kg} + 9.87 \times 0.680 \text{ kgcm}^2 + 39.2) \times 10^{-3} + 0.07 \times (2.14 + 3 \text{ kg}) + 0.3 \text{ Nm} = 2.18 \text{ Nm}$$

得：



得：

用于扭矩的值小于额定扭矩。

该扭矩仅在加速度阶段需要。

因此，这种设计可行。

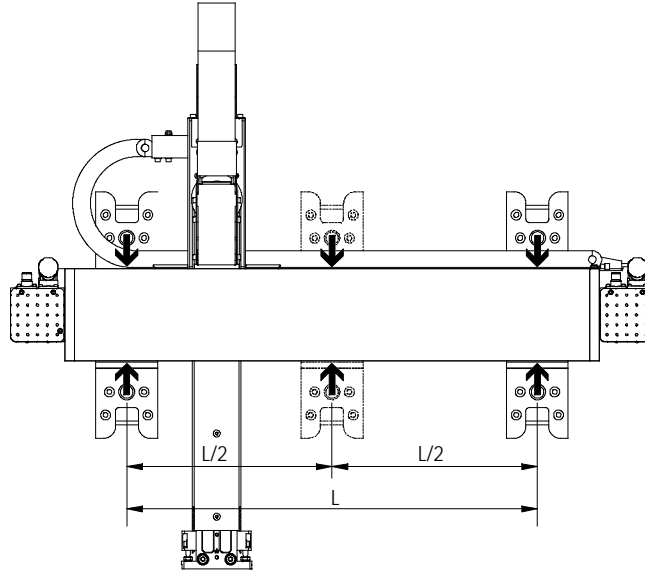
## 直线门架 EXCT

技术参数

FESTO

### 最大许用支撑间隔

为限制长行程时造成的挠度，轴需要支撑。因此，对于大于  $L = 1500 \text{ mm}$  的行程需要附加安装 组件。



### 建议挠度极限值

为避免损坏门架的功能性，我们建议遵守以下挠度极限值。如果挠度大于这些极限值，则会造成摩擦力增加，磨损加剧，使用寿命缩短。

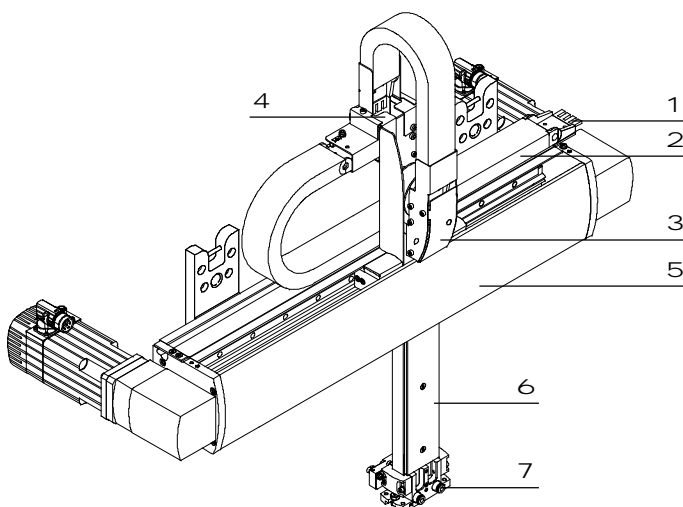
规格	15	30	100
动态挠度 (负载在移动)	0.03% <sup>1)</sup>	0.03% <sup>1)</sup>	0.03% <sup>1)</sup>
	Max. 0.3 mm	Max. 0.45 mm	Max. 0.6 mm
静态挠度 (静态负载)	0.05% <sup>1)</sup>	0.05% <sup>1)</sup>	0.05% <sup>1)</sup>

1) 轴的长度的比例

### 拖链

- 从电缆出口引向 Z 轴的电缆使用拖链 2
- 订购直线门架时，可选引出至控制柜的电缆出口 1 应在左侧或右侧
- Z 轴 6 内引向接口处的电缆走线。在接口处，有两个永久气接口 7

- 通过模块化产品系统 → 26，可选 2 种电缆长度 (5 m 或 10 m)。这就明确了用于驱动电机的电机和编码器电缆的长度。从 Y 轴 5 处拖链输出凸出的气管和电缆至少长 10 m。



- 1 引向至控制柜的电缆出口
- 2 拖链
- 3 传输至 Z 轴
- 4 两条拖链的传输
- 5 Y 轴
- 6 Z 轴
- 7 接口，带气接口



# 直线门架 EXCT

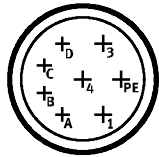
技术参数

FESTO

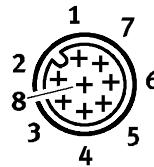
## 针脚分配

电机，用于Y轴向

电机 (M23, 针脚)



编码器 (M12, 针脚)



PIN	功能	颜色
1	U 相位 U	BK (1)
PE	PE 保护接地	GNYE
3	W 相位 W	BK (3)
4	V 相位 V	BK (2)
A	M <sub>T+</sub> 温度传感器	WH
B	M <sub>T-</sub> 温度传感器	BN
C	BR+ 刹车	GN
D	BR- 刹车	YE

PIN	功能
1	-SENS
2	+SENS
3	DATA
4	DATA/
5	0 V
6	CLOCK/
7	CLOCK
8	UP

## 直线门架分配 - 伺服电机 - 电机控制器

直线门架	伺服电机	电机控制器
EXCT-15	EMMS-AS-70-M-LS-RMB	CMMP-AS-C5-3A
EXCT-30	EMMS-AS-100-S-HS-RMB	CMMP-AS-C5-11A-P3
EXCT-100	EMMS-AS-100-M-HS-RMB	CMMP-AS-C5-11A-P3

## -H- 注意

如果第三方电机的扭矩过高会损坏直线门架。所以，选择电机时，请遵守技术参数中规定的极限值。

调试时，出于安全考虑，必须松开电机刹车。为此，我们推荐使用示教盒 CDSA (→ 模块化产品系统)。

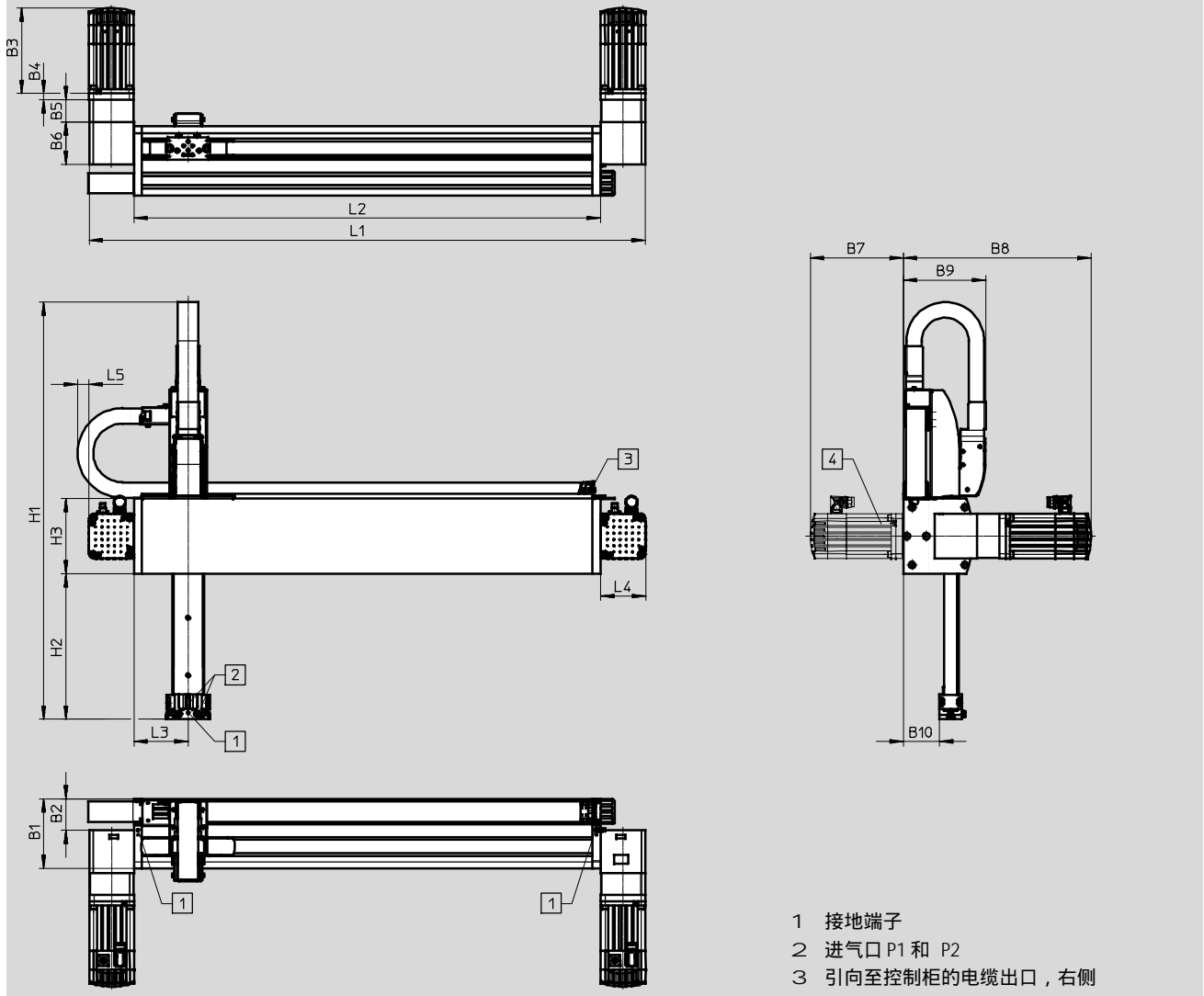
# 直线门架 EXCT

技术参数

尺寸

CAD 相关数据 → [www.festo.com.cn](http://www.festo.com.cn)

直线门架



# 直线门架 EXCT

技术参数

FESTO

规格	B1	B2	B3	B4	B5	B6	B7	B8	B9	B10	H3	L4	L5
15	121	57.6	187.3	12.2	29.2	89	202	375	138.1	66	120	71	25
30	157	71	192.3	14.5	49.5	96	209	423	186	81.5	170	102	25
100	184	94	243.3	14.5	49	123	260	524	211	106.5	200	102	25

取决于行程的尺寸

规格	Y轴向行程	L1	L2	L3
15	100 ... 1000	336+行程	194+行程	94+软件终端位置
30	100 ... 1500	456+行程	252+行程	122+软件终端位置
100	100 ... 2000	468+行程	264+行程	128+软件终端位置

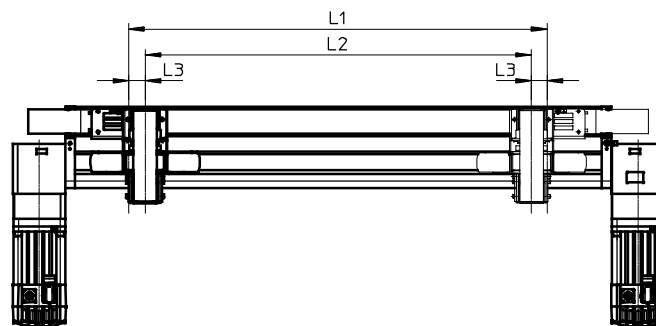
规格	Z轴向行程	H1	H2
15	100	636	170
	200	736	270
	行程	536+行程	70+行程
30	250	942	328
	500	1192	578
	行程	692+行程	78+行程
100	250	991	336
	500	1241	586
	800	1541	886
	行程	741+行程	86+行程

## 注意

用于支撑面平整性和安装件的要求 → [www.festo.com/sp User documentation](http://www.festo.com/sp>User_documentation)

## 软件终端位置分解

选择用于Y和Z轴向行程时，适用终端位置的尺寸 L3 必须被分解成工作行程 L2。可自由选择。L3 = 30 mm 的调节件包括在直线门架的交货范围内。



$$\text{行程 } L1 = \text{工作行程 } L2 + 2 \times \text{软件终端位置 } L3$$

# 直线门架 EXCT

技术参数

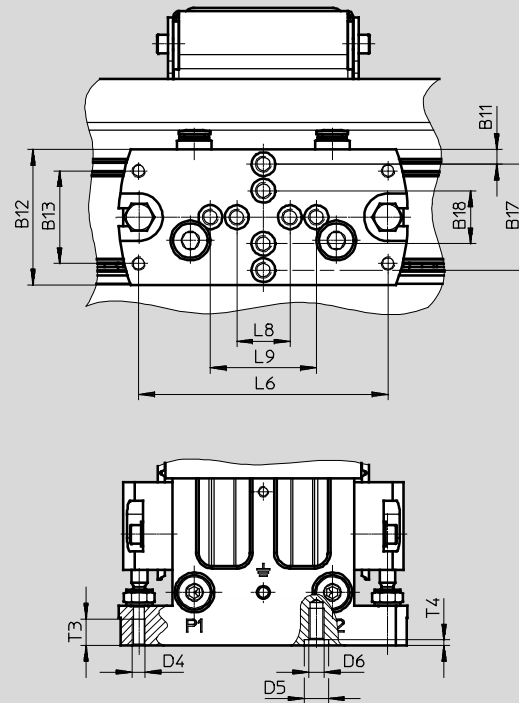
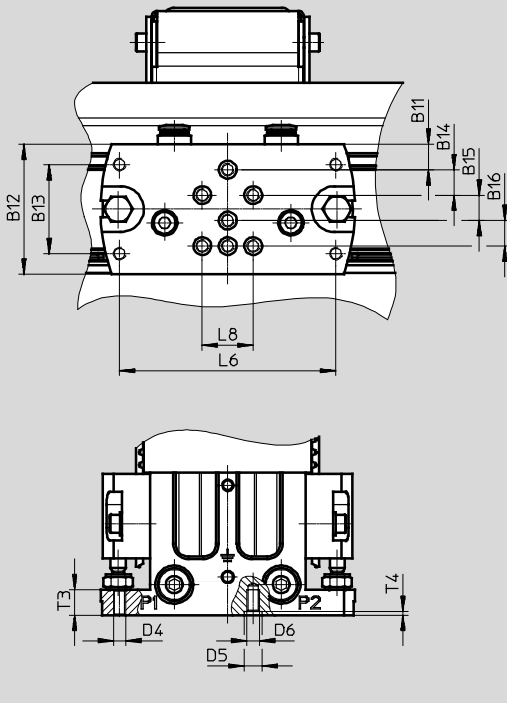
尺寸

CAD 相关数据 → [www.festo.com.cn](http://www.festo.com.cn)

附加元件接口，带气接口 P1 和 P2

EXCT-15/-30

EXCT-100



注意

外径为 6 mm 的气管可连接至气口 P1 和 P2。

适用规格	B11	B12	B13	B14	B15	B16	B17	B18
15	5	41	31	10	10	10	-	-
30	10	51	35	10	10	10	-	-
100	5.5	51	35	-	-	-	40	20

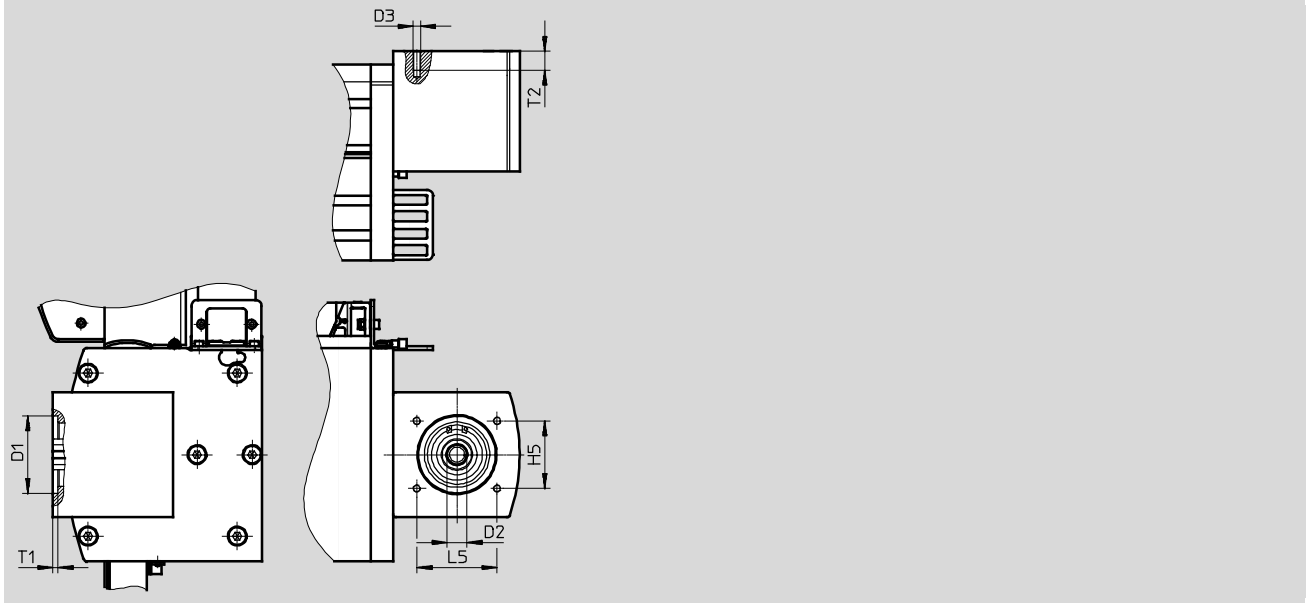
适用规格	D4	D5	D6	L6	L8	L9	T3	T4
		∅ H7						+0.1
15	M5	7	M5	76	20	-	10	1.6
30	M5	7	M5	85	20	-	10	1.6
100	M5	9	M6	94	20	40	15	2.1

# 直线门架 EXCT

技术参数

尺寸  
电机接口

CAD 相关数据 → [www.festo.com.cn](http://www.festo.com.cn)



适用规格	D1 ∅ +0.05	D2 ∅ H7	D3	H5	L5	T1	T2
15	48	16	M5	35	46	4	15
30	62	16	M6	54	64	4	15
100	72	23	M6	54	64	4	15

## 直线门架 EXCT

技术参数

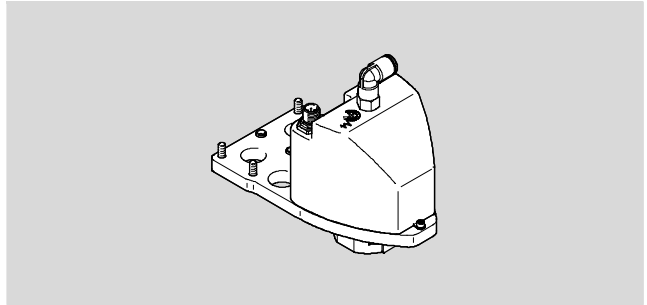
FESTO

### 技术参数 – 前端单元

EXCT-...-T...

可通过以下方式订购：  
模块化产品系统 → 26  
或附件 → 33

需要电机控制器 CMMP-AS → 34



技术参数				
型号	EXCT-...-			
	T1	T2	T3	T4
结构特点	旋转电缸			
	-	带旋转电气连通装置	-	带旋转电气连通装置
电机类型	伺服电机			
规格	8		11	
旋转角度	无限			
气接口	-	G×	-	G×
公称通径 [mm]	-	4	-	4
标准流量 [l/min]	-	350	-	350
减速比	30:1			
重复精度 [°]	±0.01			
最大输出速度 [rpm]	200			
额定扭矩 [Nm]	0.75		1.8	
峰值扭矩 [Nm]	1.8		4.5	
最大轴向力 [N]	200		300	
最大输出扭矩，静态 [Nm]	15		40	

电气参数				
型号	EXCT-...-			
	T1	T2	T3	T4
额定电压 [V AC]	230			
额定电流 [A]	0.31	0.31	0.74	0.74
峰值电流 [A]	0.61	0.61	1.5	1.5
额定输出功率 [W]	9.2	9.2	22.1	22.1
持续通电率 [%]	100			
测量系统 <sup>1)</sup>	编码器			

1) 需要找零位

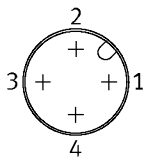
# 直线门架 EXCT

技术参数

工作和环境条件		EXCT-...			
		T1	T2	T3	T4
型号					
工作压力	[bar]	-	-0.9 ... +8	-	-0.9 ... +8
环境温度	[°C]	0 ... 40			
仓储温度	[°C]	-10 ... +60			
防护等级		IP40			
材料注意事项		RoHS 合规			

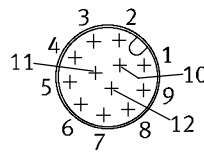
## 前端单元电机

电机



PIN	功能
1	工作电压 U
2	工作电压 V
3	工作电压 W
4	保护接地导线 PE

编码器



PIN	功能
1	信号线 A
2	信号线 A\
3	信号线 B
4	信号线 B\
5	信号线 Z
6	信号线 Z\
7	信号线 U
8	信号线 V
9	信号线 W
10	GND 编码器
11	电源 5V
12	屏蔽

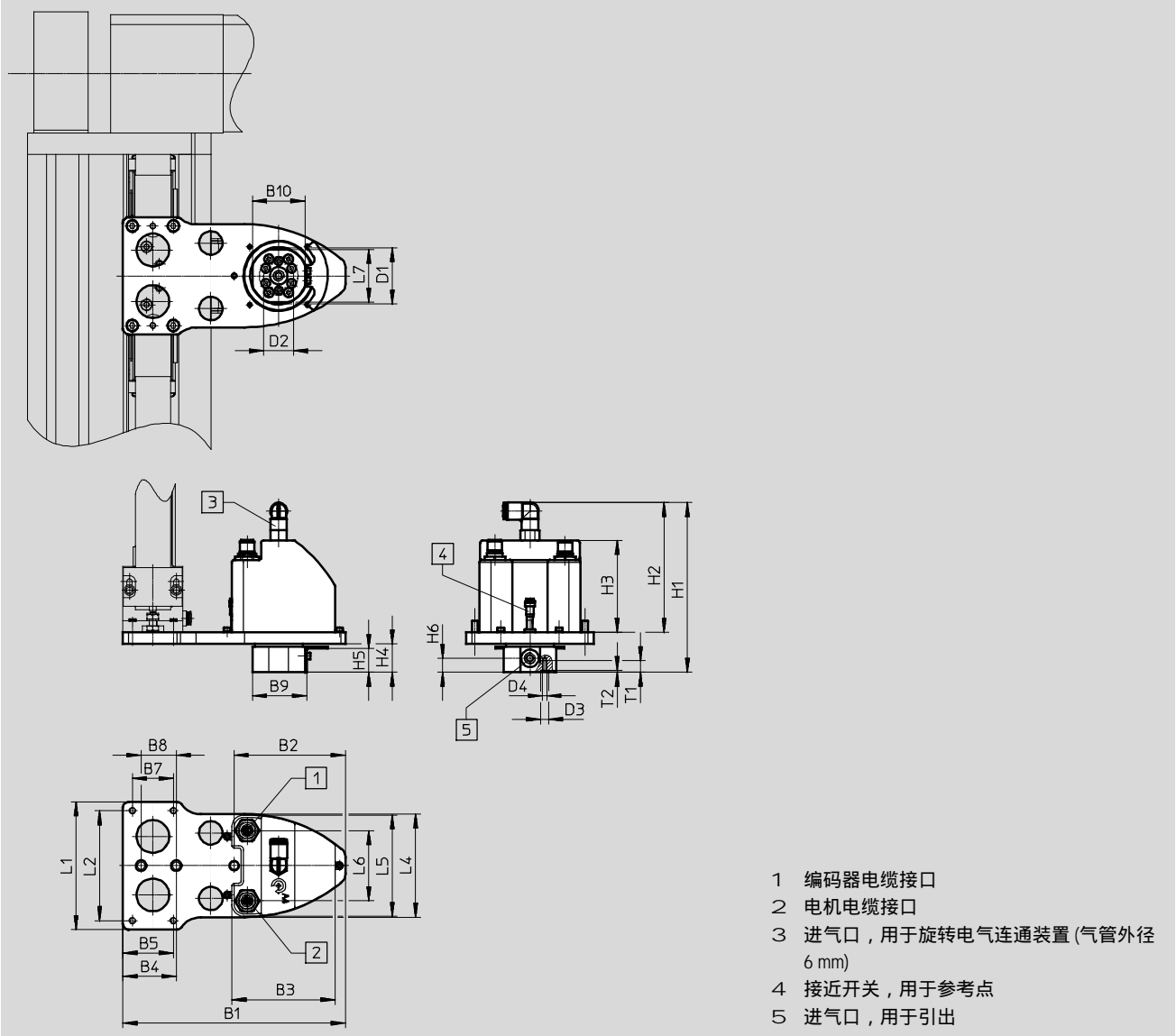
# 直线门架 EXCT

技术参数

## 尺寸

前端单元

CAD 相关数据 → [www.festo.com.cn](http://www.festo.com.cn)





# 直线门架 EXCT

技术参数

FESTO

使用直线门架规格	型号	B1	B2	B3	B4	B5	B7	B8	B9	B10
EXCT-15-...-T1	ERMH-8-E17-15	170	95	88	36	36	31	30	46.5	45
EXCT-15-...-T2	ERMH-8-P-E17-15	170	95	88	36	36	31	30	46.5	45
EXCT-30-...-T1	ERMH-8-E17-30	190	95	88	41	43	35	30	46.5	45
EXCT-30-...-T2	ERMH-8-P-E17-30	190	95	88	41	43	35	30	46.5	45
EXCT-30-...-T3	ERMH-11-E17-30	190	95	88	41	43	35	30	46.5	45
EXCT-30-...-T4	ERMH-11-P-E17-30	190	95	88	41	43	35	30	46.5	45
EXCT-100-...-T3	ERMH-11-E17-100	190	95	88	45.5	43	35	30	46.5	45
EXCT-100-...-T4	ERMH-11-P-E17-100	190	95	88	45.5	43	35	30	46.5	45

使用直线门架规格	型号	D1 ∅	D2 ∅	D3 ∅ H7	D4	H1	H2	H3	H4	H5	H6
EXCT-15-...-T1	ERMH-8-E17-15	48	25	7	M4	116.4	83.8	78.4	22.6	205	12
EXCT-15-...-T2	ERMH-8-P-E17-15	48	25	7	M4	141	106.7	78.4	22.6	205	12
EXCT-30-...-T1	ERMH-8-E17-30	48	25	7	M4	116.4	83.8	78.4	22.6	205	12
EXCT-30-...-T2	ERMH-8-P-E17-30	48	25	7	M4	141	106.7	78.4	22.6	205	12
EXCT-30-...-T3	ERMH-11-E17-30	48	25	7	M4	116.4	83.8	78.4	24.3	205	12
EXCT-30-...-T4	ERMH-11-P-E17-30	48	25	7	M4	141	106.7	78.4	24.3	205	12
EXCT-100-...-T3	ERMH-11-E17-100	48	25	7	M4	116.4	83.8	78.4	24.3	205	12
EXCT-100-...-T4	ERMH-11-P-E17-100	48	25	7	M4	141	106.7	78.4	24.3	205	12

使用直线门架规格	型号	L1	L2	L4	L5	L6	L7	T1	T2
EXCT-15-...-T1	ERMH-8-E17-15	92	76	88	86.3	60	45	10	1.6
EXCT-15-...-T2	ERMH-8-P-E17-15	92	76	88	86.3	60	45	10	1.6
EXCT-30-...-T1	ERMH-8-E17-30	100	85	88	86.3	60	45	10	1.6
EXCT-30-...-T2	ERMH-8-P-E17-30	100	85	88	86.3	60	45	10	1.6
EXCT-30-...-T3	ERMH-11-E17-30	100	85	88	86.3	60	45	10	1.6
EXCT-30-...-T4	ERMH-11-P-E17-30	100	85	88	86.3	60	45	10	1.6
EXCT-100-...-T3	ERMH-11-E17-100	109	94	88	86.3	60	45	10	1.6
EXCT-100-...-T4	ERMH-11-P-E17-100	109	94	88	86.3	60	45	10	1.6

# 直线门架 EXCT

订货数据 - 模块化产品系统



订货表						
规格	15	30	100	条件	代码	输入代码
⑩ 模块订货号	8026575	8026576	8026577			
产品类型	T 系列				EXCT	EXCT
规格	15	30	100		-...	
Y轴向行程 [mm]	100 ... 1000	100 ... 1500	100 ... 2000		-...	
Z轴向行程 [mm]	100, 200	250, 500	250, 500, 800		-...	
导轨	循环滚珠轴承导轨				-KF	-KF
电机类型	不带电机			1	-W	
	伺服电机, 带刹车				-AB	
电机安装位置	电机 1 在后端, 电机 2 在后端				-HH	
	电机 1 在后端, 电机 2 在前端				-HV	
	电机 1 在前端, 电机 2 在后端				-VH	
	电机 1 在前端, 电机 2 在前端				-VV	
拖链连接侧面	左侧-h和				-L	
	右侧-h和				-R	
附件元件 (前端单元)	无				-T0	
	旋转驱动器, 规格 8			-	-T1	
	旋转驱动器, 规格 8, 带旋转气动连通装置			-	-T2	
	- 旋转驱动器, 规格 11				-T3	
	- 旋转驱动器, 规格 11, 带旋转气动连通装置				-T4	

1 W 不能组合 5K, 10K, MP1

- M 必填数据
- O 选填数据

输出订货代码

# 直线门架 EXCT

订货数据 - 模块化产品系统

FESTO

订货表						
规格	15	30	100	条件	代码	输入代码
① 管线长度	无					
	5 m				-5K	
	10 m				-10K	
	安装	无				
	多针插头分配器 4 x M8, 带电缆				-MP1	
② 文档语言	德文				-DE	
	英文				-EN	
	西班牙文				-ES	
	法文				-FR	
	意大利文				-IT	
	俄文				-RU	
	中文				-ZH	

附加元件组合, 用于电机控制器		
直线门架	附加元件, 用于Z轴向	电机控制器
EXCT-15-...	T0	2x CMMP-AS-C5-3A
	一个附加元件 (T1, T2)	2x CMMP-AS-C5-3A, 1x CMMP-AS-C2-3A
	两个附加元件 (T1, T2 和电爪)	2x CMMP-AS-C5-3A, 2x CMMP-AS-C2-3A
EXCT-30-...	T0	2x CMMP-AS-C5-11A-P3
	一个附加元件 (T1, T2, T3, T4)	2x CMMP-AS-C5-11A-P3, 1x CMMP-AS-C2-3A
	两个附加元件 (T1, T2, T3, T4 和电爪)	2x CMMP-AS-C5-11A-P3, 2x CMMP-AS-C2-3A
EXCT-100-...	T0	2x CMMP-AS-C5-11A-P3
	一个附加元件 (T3, T4)	2x CMMP-AS-C5-11A-P3, 1x CMMP-AS-C2-3A
	两个附加元件 (T3, T4 和电爪)	2x CMMP-AS-C5-11A-P3, 2x CMMP-AS-C2-3A

**H** 注意  
 电机控制器必须作为附件订购  
 → 34。  
 按要求提供控制系统。

**M** 必填数据  
**O** 选填数据

输出订货代码

-  -  -

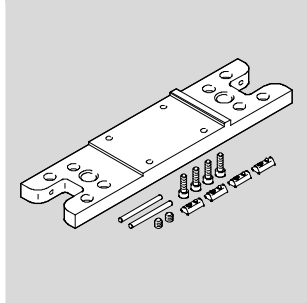
# 直线门架 EXCT

附件



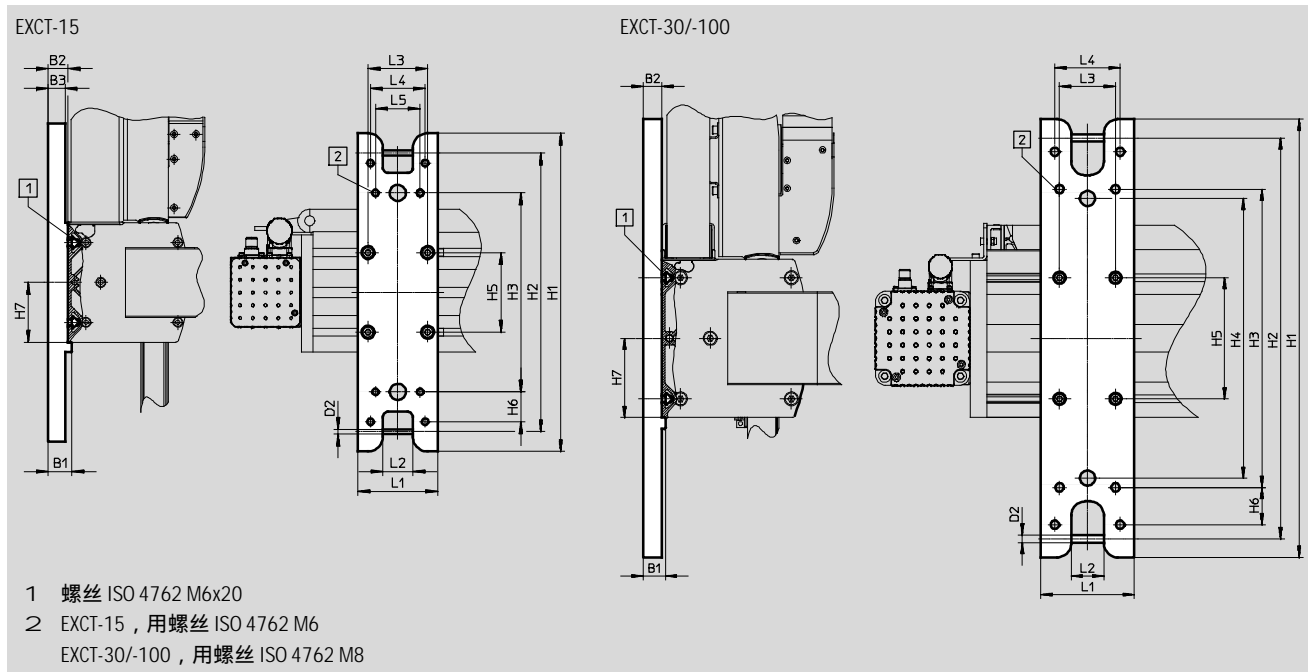
## 安装组件

EADH-E17-K1



用于平面安装

材料：  
精制铝合金



尺寸和订货数据											
适用规格	B1	B2	B3	D2	H1	H2	H3	H4	H5	H6	H7
15	24	20	17	5	320	280	200	-	80	30	60
30	24	20	-	8	470	430	320	300	130	40	85
100	24	20	-	8	470	430	320	300	160	40	100

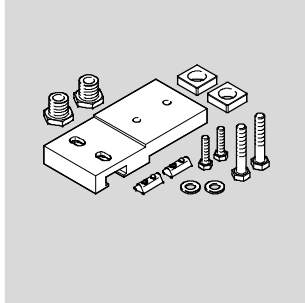
适用规格	L1	L2	L3	L4	L5	重量 [g]	订货号	型号
15	80	30	60	55	45	1150	3995047	EAHM-E17-K1-15
30	100	35	60	70	-	2350	3823208	EAHM-E17-K1-30
100	100	35	60	70	-	2350	4055845	EAHM-E17-K1-100

# 直线门架 EXCT

附件

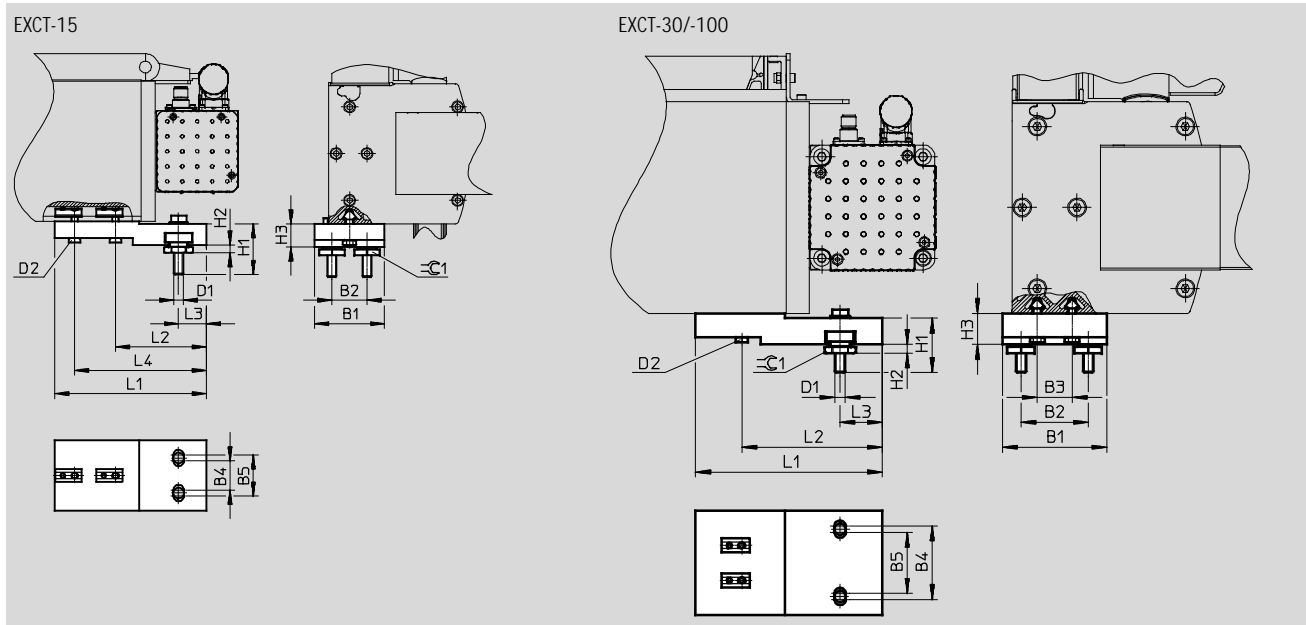
## 安装组件

EADH-E17-K2



用于在一个轴承表面安装和校准。  
该组件的高度可调。

材料：  
镀锌钢



### 尺寸和订货数据

适用规格	B1	B2	B3	B4	B5	D1	D2	H1	H2 +3	H3
15	60	30	-	25	35	M8	M6	43.4	6.8	20
30	84	54	28	49	59	M8	M6	43.4	6.8	25
100	110	70	50	65	75	M8	M6	43.4	6.8	25

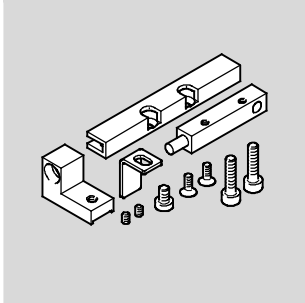
适用规格	L1	L2	L3	L4	β 1	重量 [g]	订货号	型号
15	130	78	24	113	22	1015	3838164	EAHM-E17-K2-15
30	150	113	34	-	22	2050	3838337	EAHM-E17-K2-30
100	170	133	29	-	22	3000	3838404	EAHM-E17-K2-100

# 直线门架 EXCT

附件

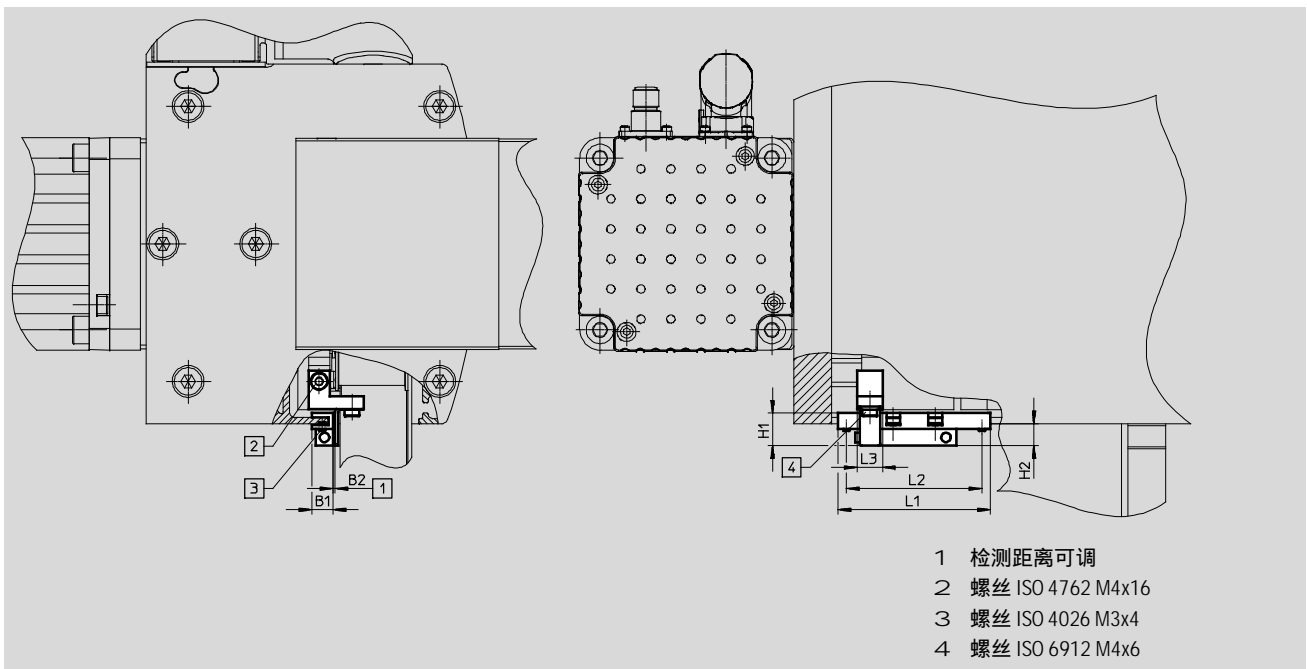


## 感测组件 EAPR-E17-S



供货范围内包括：  
接近开关SIES-Q8B, 传感器支架,  
传感器感应片, 安装支架和螺丝

材料：  
传感器感应片: 钢  
传感器支架: 精制铝合金



尺寸和订货数据										
适用规格	B1	B2	H1	H2	L1	L2	L3	重量 [g]	订货号	型号
15, 30, 100	10	1	15.5	10.5	72	64	12	30	2478427	EAPR-E17-S

# 直线门架 EXCT

附件

## 多针插头套件

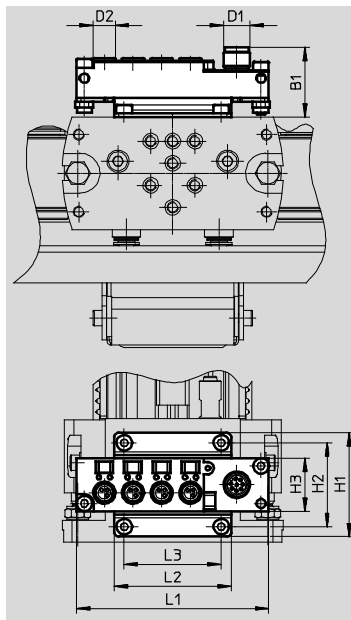
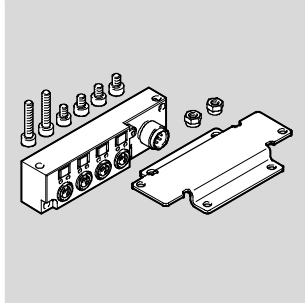
EADH-E17

用于连接最多 4 组输入/输出。

材料：

壳体：加强型 PBT

支架：铝



### 尺寸和订货数据

适用规格	B1	D1	D2	H1	H2	H3	L1	L2	L3	重量 [g]	订货号	型号
15, 30, 100	31.5	M12	M8	47	38	24	87	53	44	70	2972137	EADH-E17-MP1

# 直线门架 EXCT

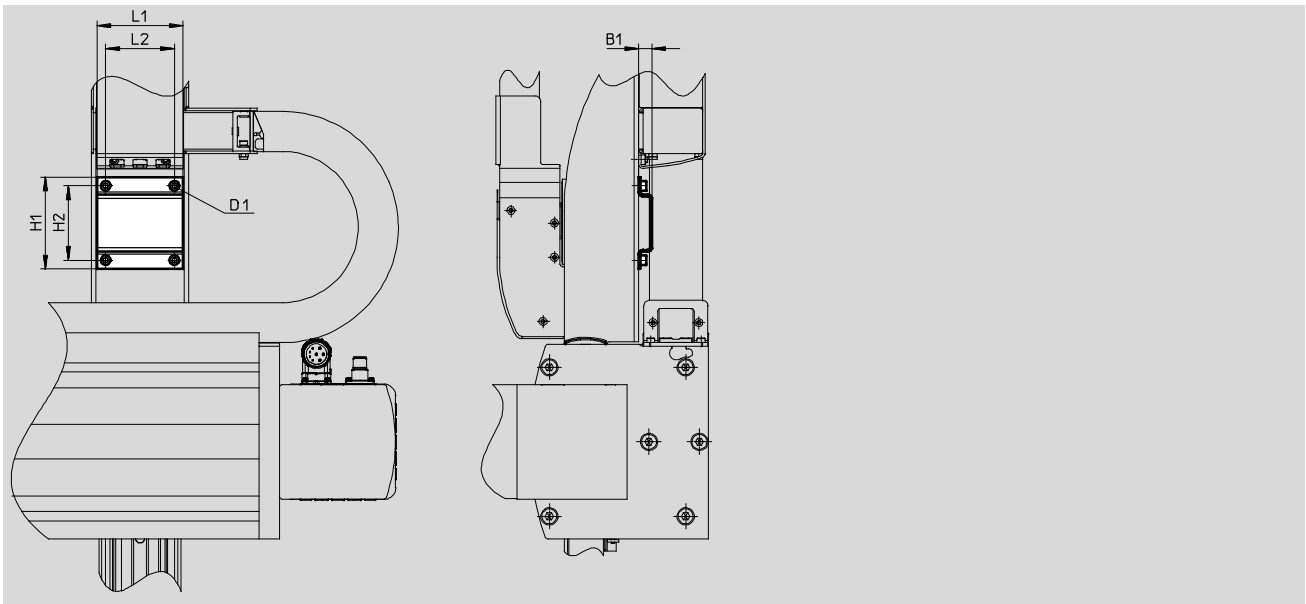
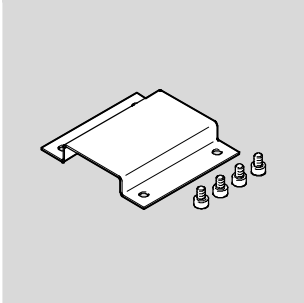
附件

## 连接组件

EAHM-E17

用于将阀、真空发生器等安装到 Z轴上。

材料：  
不锈钢



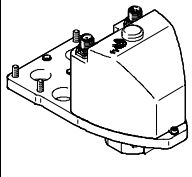
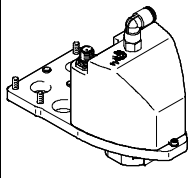
### 尺寸和订货数据

适用规格	B1	D1	H1	H2	L1	L2	重量 [g]	订货号	型号
15	11.5	M4x6	70	55	65	50	50	3018429	EAHM-E17-U-15
30	11.5	M5x8	80	65	75	60	95	3018428	EAHM-E17-U-30
100	11.5	M5x8	80	65	85	60	110	3018426	EAHM-E17-U-100

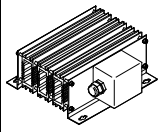


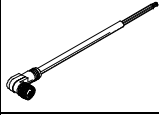
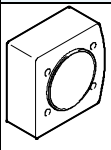
# 直线门架 EXCT

附件

订货数据 - 前端单元 (旋转驱动器) <sup>1)</sup>			CAD 相关数据 → <a href="http://www.festo.com.cn">www.festo.com.cn</a>		
	说明	适用规格	订货代码	订货号	型号
	不带旋转电气连通装置	15	T1	3383157	ERMH-8-E17-15
		30	T1	3385151	ERMH-8-E17-30
		30	T3	3385153	ERMH-11-E17-30
		100	T3	3383152	ERMH-11-E17-100
	带旋转电气连通装置	15	T2	3383151	ERMH-8-P-E17-15
		30	T2	3385152	ERMH-8-P-E17-30
		30	T4	3385154	ERMH-11-P-E17-30
		100	T4	3383156	ERMH-11-P-E17-100

1) 供货范围内包括：电机电缆、编码器电缆和参考开关

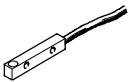
订货数据 - 制动电阻					
	电阻值 [Ω]	额定功率 [W]	重量 [g]	订货号	型号
	50	500	550	2882342	CACR-LE2-50-W500

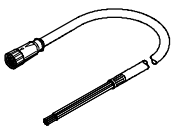
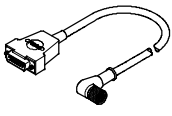

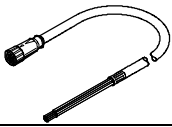
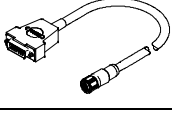
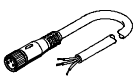
订货数据					
	说明	适用规格	订货代码	订货号	型号
带电缆插座 NEBU, 用于多针插头套件 EADH					
	-	15, 30, 100	-	8048086	NEBU-M12W8-K-15-N-LE8
耦合壳体 EAMK-A-E17					
	用于连接第三方电机	15	-	3780303	EAMK-A-E17-15
		30		3780304	EAMK-A-E17-30
		100		3780305	EAMK-A-E17-100

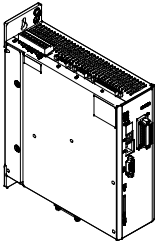
## 直线门架 EXCT

附件

FESTO

订货数据					
	开关输出	开关元件功能	电缆长度 [m]	订货号	型号
接近开关, 用于感测组件 EAPR-E17					
	PNP	常开触点	2.5	178294	SIES-Q8B-PS-K-L

订货数据 - 电缆					
	电缆长度 [m]	订货号	型号		
用于Y轴					
	电机电缆 NEBM				
	5	550310	NEBM-M23G6-E-5-N-LE7		
	10	550311	NEBM-M23G6-E-10-N-LE7		
	编码器电缆 NEBM				
	5	550318	NEBM-M12W8-E-5-N-S1G15		
	10	550319	NEBM-M12W8-E-10-N-S1G15		
	编码器电缆 NEBM				
	15	550320	NEBM-M12W8-E-15-N-S1G15		
用于前端锻压					
	电机电缆 NEBM				
	15	571907	NEBM-M12G4-RS-15-N-LE4		
	编码器电缆 NEBM				
	15	571915	NEBM-M12G12-RS-15-N-S1G15		
用于前端单元参考开关					
	连接电缆 NEBU				
	15	575986	NEBU-M8G3-K-15-LE3		

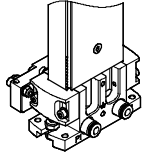
订货数据 - 电机控制器						
	适用规格	输出电压 [V AC]	额定输出电流 [A]	额定功率 [VA]	订货号	型号
	用于直线门架					
	15	3x 0 ... 270	5	1000	1622902	CMMP-AS-C5-3A-M0
	30, 100	3x 0 ... 360	5	3000	1622903	CMMP-AS-C5-11A-P3-M0
	用于附加元件					
	15, 30, 100	3x 0 ... 270	2.5	500	1622901	CMMP-AS-C2-3A-M0

# 直线门架 EXCT

附件

无前端单元的许用组合

CAD 相关数据 → [www.festo.com.cn](http://www.festo.com.cn)



与以下组合	直线门架	驱动器/爪手	连接组件		
	规格	规格	CRC <sup>1)</sup>	订货号	型号
<b>摆动驱动器</b>					
DRRD	EXCT	DRRD	DHAA		
	15	10	2	2728486	DHAA-D-E8-45-Q11-10
	15, 30	12		2715152	DHAA-D-E8-45/55-Q11-12
	30	16		1926914	DHAA-D-E8-55-Q11-16
	100	16		1928306	DHAA-D-E8-75-Q11-16
	100	20		1930038	DHAA-D-E8-75-Q11-20
<b>平行爪手</b>					
DHPS	EXCT	DHPS	HMSV		
	15, 30	16	2	548785	HMSV-55
	100	20, 25		548786	HMSV-56
HGPD, 气密封	EXCT	HGPD	DHAA, HAPG		
	15, 30	25	2	564952	DHAA-G-G6-16-B8-25
	100	25, 35		537175	HAPG-79
	100	40		564951	DHAA-G-G6-20-B8-40
HGPL, 重载和长行程	EXCT	HGPL	DHAA/HAPG		
	15, 30	14-20	2	2406159	DHAA-G-G6-16-B6-14
	100	14-20		2410181	DHAA-G-G6-20-B6-14
	15, 30	14-40, 14-60, 14-80		538055	HAPG-89
	100	14-40, 14-60, 14-80		539274	HAPG-90
	100	25		539274	HAPG-90
HGPP, 高精度	EXCT	HGPP	HAPG, HMSV		
	15, 30	10	2	529018	HAPG-58
	15, 30	12		191266	HAPG-48
	100	12		191267	HAPG-49
	100	16		191269	HAPG-51
HGPT-B, 重载	EXCT	HGPT-B	DHAA, HAPG		
	15, 30	25	2	564952	DHAA-G-G6-16-B8-25
	100	40		564951	DHAA-G-G6-20-B8-40
	100	25, 35		537175	HAPG-79
HGPLE, 电驱动	EXCT	HGPLE	DHAA		
	15, 30	14	2	2519367	DHAA-G-G6-16-B17-14
	100	14		2515219	DHAA-G-G6-20-B17-14

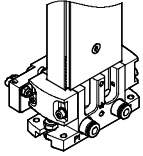
1) CRC2: 耐腐蚀等级 2, 符合Festo 940 070标准  
元件必须具备一定的耐腐蚀能力。外部可视元件具备基本的涂层表面, 可直接与工业环境或与冷却液、润滑剂等介质接触。

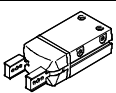
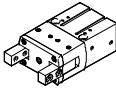
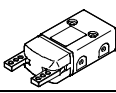
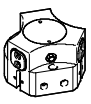

# 直线门架 EXCT

附件

无前端单元的许用组合

CAD 相关数据 → [www.festo.com.cn](http://www.festo.com.cn)



与以下组合	直线门架	驱动器/爪手	连接组件	
	规格	规格	CRC <sup>1)</sup>	订货号 型号
<b>旋转爪手</b>				
DHRS	EXCT	DHRS	HMSV	
	15, 30	16	2	548785 HMSV-55
	100	25, 32		548786 HMSV-56
HGRT, 重载	EXCT	HGRT	DHAA	
	15, 30	20	2	1278364 DHAA-G-G6-12-B11-20
	15, 30	25		1279418 DHAA-G-E8-45-B11-25
	100	25		1468307 DHAA-G-G6-20-B11-25
	100	32		1280494 DHAA-G-G6-25-B11-32
<b>摆动爪手</b>				
DHWS	EXCT	DHWS	HMSV	
	15, 30	16	2	548785 HMSV-55
	100	25, 32		548786 HMSV-56
<b>三点爪手</b>				
HGDD, 气密封	EXCT	HGDD	DHAA	
	15, 30, 100	35	2	2371422 DHAA-G-G3-20-B13-35
	100	40		2373773 DHAA-G-H2-16-B13-40
	100	50		2377625 DHAA-G-H2-20-B13-50
	EXCT	HGDD-G1/G2	DHAA/HAPG	
	15, 30, 100	35	2	542436 HAPG-94
	100	40		542437 HAPG-95
	100	50		2378415 DHAA-G-H2-20-B13G-50
HGDT, 重载	EXCT	HGDT	HAPG	
	15, 30	25	2	542439 HAPG-SD2-32
	15, 30, 100	35		542436 HAPG-94
	100	40		542437 HAPG-95
	100	50		542443 HAPG-SD2-36

1) CRC2: 耐腐蚀等级 2, 符合Festo 940 070标准  
 元件必须具备一定的耐腐蚀能力。外部可视元件具备基本的涂层表面, 可直接与工业环境或与冷却液、润滑剂等介质接触。

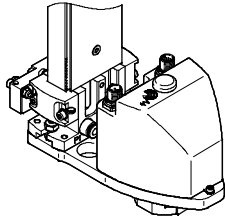
# 直线门架 EXCT

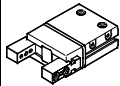
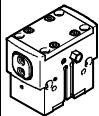
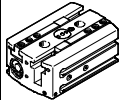
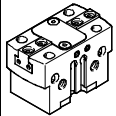
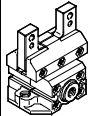
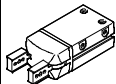
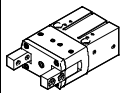
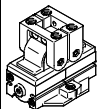
附件

FESTO

带前端单元的许用组合 (EXCT-...-T1/T2/T3/T4)

CAD 相关数据 → [www.festo.com.cn](http://www.festo.com.cn)



与以下组合	直线门架	驱动器/爪手	连接组件	
	规格	规格	CRC <sup>1)</sup>	订货号 型号
<b>平行爪手</b>				
DHPS	EXCT, 带 ERMH	DHPS	HMSV	
	15, 30, 100	6	2	187566 HAPG-SD2-12
		10		184477 HAPG-SD2-1
		16		184478 HAPG-SD2-2
HGPD, 气密封	EXCT, 带 ERMH	HGPD	DHAA, HAPG	
	15, 30, 100	16, 20	2	564959 DHAA-G-Q5-16-B8-16
		25		544642 HAPG-SD2-48
HGPL, 重载和长行程	EXCT, 带 ERMH	HGPL	DHAA/HAPG	
	15, 30, 100	14	2	544644 HAPG-SD2-45
HGPT-B, 重载	EXCT, 带 ERMH	HGPT-B	DHAA, HAPG	
	15, 30, 100	16, 20	2	564959 DHAA-G-Q5-16-B8-16
		25		544642 HAPG-SD2-48
HGPC	EXCT, 带 ERMH	HGPC	DHAA, HAPG	
	15, 30, 100	12	2	542671 HAPG-SD2-41
		16		542668 HAPG-SD2-42
<b>旋转爪手</b>				
DHRS	EXCT, 带 ERMH	DHRS	HMSV	
	15, 30, 100	10	2	187566 HAPG-SD2-12
		16		184477 HAPG-SD2-1
		25		184478 HAPG-SD2-2
HGRT, 重载	EXCT, 带 ERMH	HGRT	DHAA	
	15, 30, 100	16	2	1273999 DHAA-G-Q5-16-B11-16
HGRC	EXCT, 带 ERMH	HGRC	HMSV	
	15, 30, 100	12	2	542671 HAPG-SD2-41
		16		542668 HAPG-SD2-42

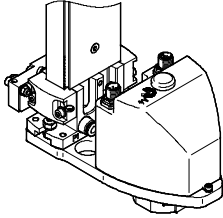
1) CRC2: 耐腐蚀等级 2, 符合 Festo 940 070 标准  
 元件必须具备一定的耐腐蚀能力。外部可视元件具备基本的涂层表面, 可直接与工业环境或与冷却液、润滑剂等介质接触。

# 直线门架 EXCT

附件

带前端单元的许用组合 (EXCT-...-T1/T2/T3/T4)

CAD 相关数据 → [www.festo.com.cn](http://www.festo.com.cn)



与以下组合	直线门架	驱动器/爪手	连接组件	
	规格	规格	CRC <sup>1)</sup>	订货号 型号
<b>摆动爪手</b>				
DHWS	EXCT, 带 ERMH	DHWS	HMSV	
	15, 30, 100	10	2	187566 HAPG-SD2-12
		16		184477 HAPG-SD2-1
		25		184478 HAPG-SD2-2
HGWC	EXCT, 带 ERMH	HGWC	HMSV	
	15, 30, 100	12	2	542671 HAPG-SD2-41
		16		542668 HAPG-SD2-42
<b>三点爪手</b>				
DHDS	EXCT, 带 ERMH	DHDS	HAPG	
	15, 30, 100	16	2	187567 HAPG-SD2-13
HGDT, 重载	EXCT, 带 ERMH	HGDT	HAPG	
	15, 30, 100	25	2	542439 HAPG-SD2-32

1) CRC2: 耐腐蚀等级 2, 符合Festo 940 070标准  
 元件必须具备一定的耐腐蚀能力。外部可视元件具备基本的涂层表面, 可直接与工业环境或与冷却液、润滑剂等介质接触。

# 直线门架 EXCT

附件

## 控制系统 CMCA

可订购与相应的直线门架 EXCT 专门匹配的控制系统 CMCA (控制柜)

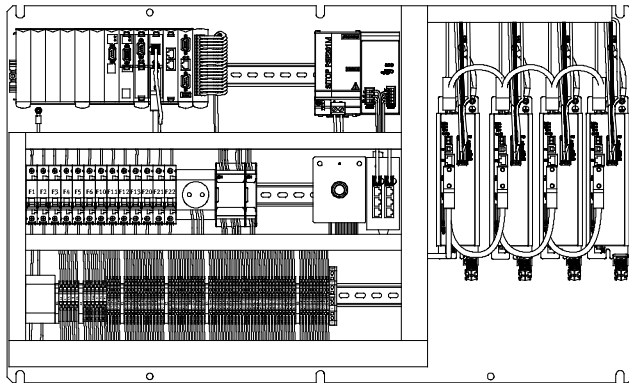
→ Internet: cmca

有三种类型：

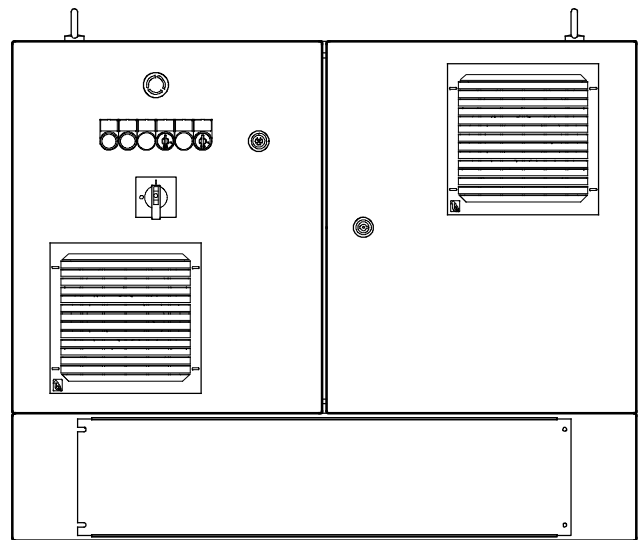
- 安装板
- 安装板，置于控制柜内
- 安装板，置于控制柜内，带底座

控制系统包括驱动所需的多轴控制器 CMXR 和电机控制器 CMMP。并集成了安全电路，连同示教盒 CDSA 一起组合成了基本功能。带控制柜壳体的派生型在控制柜的门上还有控制元件和风扇。

### 安装板



### 安装板，置于控制柜内 (带底座)



## 直线门架 EXCT 和控制系统 CMCA 之间的关系

取决于直线门架 EXCT 的配置

- 带或不带附加元件
- 控制系统派生型

以下订货代码用于控制系统 CMCA。

控制系统包括上表中的电机控制器 CMMP-AS。

分配表	附加元件，用于Z轴	控制系统 CMCA	电机控制器 CMMP-AS
EXCT-15-...	T0	CMCA-C2-B1-C...-S2	2x CMMP-AS-C5-3A
	一个附加元件 (T1, T2)	CMCA-C2-B2-C...-S2	2x CMMP-AS-C5-3A, 1x CMMP-AS-C2-3A
	两个附加元件 (T1, T2 和电爪)	CMCA-C2-B3-C...-S2	2x CMMP-AS-C5-3A, 2x CMMP-AS-C2-3A
EXCT-30-...	T0	CMCA-C2-B6-C...-S2	2x CMMP-AS-C5-11A-P3
	一个附加元件 (T1, T2, T3, T4)	CMCA-C2-B7-C...-S2	2x CMMP-AS-C5-11A-P3, 1x CMMP-AS-C2-3A
	两个附加元件 (T1, T2, T3, T4 和电爪)	CMCA-C2-B8-C...-S2	2x CMMP-AS-C5-11A-P3, 2x CMMP-AS-C2-3A
EXCT-100-...	T0	CMCA-C2-B6-C...-S2	2x CMMP-AS-C5-11A-P3
	一个附加元件 (T3, T4)	CMCA-C2-B7-C...-S2	2x CMMP-AS-C5-11A-P3, 1x CMMP-AS-C2-3A
	两个附加元件 (T3, T4 和电爪)	CMCA-C2-B8-C...-S2	2x CMMP-AS-C5-11A-P3, 2x CMMP-AS-C2-3A