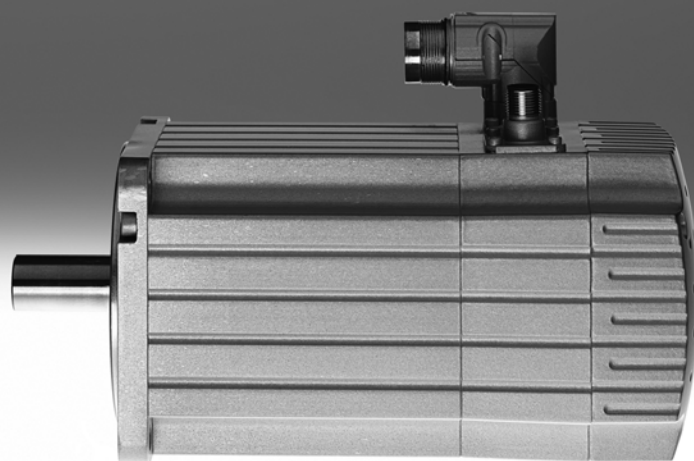


# 伺服电机 EMMS-AS

**FESTO**



# 伺服电机 EMMS-AS

特性

FESTO

## 一站式供货

电机 EMMS-AS

→ 页码 4



- 动态、永励磁无刷式同步电机伺服电机
- 反馈系统选项:
  - 数字量单圈绝对值位移编码器
  - 数字量多圈绝对值位移编码器
  - 旋转变压器
- 优化连接技术，取决于派生型和法兰规格
- 绕组派生型
  - 用于单相电机控制器
  - 用于三相电机控制器
  - 扭矩优化
  - 速度优化
- 防护等级: IP54 (电机轴)
- 防护等级: IP65 (电机壳体带连接技术)
- 可选:
  - 刹车
  - 滑键
  - 防护等级 IP65: 带旋转轴密封件，用于电机轴

## 减速机 EMGA-SAS

→ 页码 37



- 低回间隙行星齿轮减速机
- 减速比  $i = 3$  和  $5$ , 现货
- 终生润滑
- 防护等级: IP54
- 按要求可提供其它类型的减速机、减速比、结构和派生型

## 电机控制器 CMMP-AS / CMMS-AS

→ Internet: cmm



- 数字化伺服控制器 (0.5 kVA ... 18 kVA)
- 驱动交流伺服和直线电机
- 集成 EMC 滤波器
- 集成制动电阻
- 集成安全功能
- 位置控制器，带闭环位置控制 (256 条位置记录)
- 速度控制器
- 通过电流控制器控制扭矩
- 多种控制功能
- 接口:
  - I/O 接口
  - CANopen, 标配
  - PROFIBUS DP, 可选模块
  - DeviceNet, 可选模块
  - PROFINET RT, 可选模块
  - EtherCAT, 可选模块
  - EtherNet/IP, 可选模块

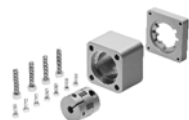
## 电机和编码器电缆 NEBM → 40



- 适用于拖链
- 连接技术和电机，防护等级 IP65
- 可用温度范围大

## 轴向和平行组件 EAMM

→ Internet: eamm



- 所有 Festo 电缸的指定组件
- 每套组件包括相关必要的联轴器壳体、联轴器、电机法兰及所有螺丝
- 可选防护等级 IP65

PROFIBUS®, PROFINET®, DeviceNet®, CANopen®, EtherCAT®, EtherNet/IP® 特定国家相关商标持有人的注册商标。

# 伺服电机 EMMS-AS

型号代码

FESTO

		EMMS	-	AS	-	70	-	S		-	LS	-	RMB	-	
<b>型号</b>															
EMMS	电机														
<b>电机类型</b>															
AS	伺服电机														
<b>电机法兰规格</b>															
40	40 mm														
55	55 mm														
70	70 mm														
100	100 mm														
140	140 mm														
190	190 mm														
<b>长度</b>															
S	短														
M	中														
L	长														
<b>输出轴</b>															
-	光轴														
K	轴, 符合 DIN 6885 (带滑键)														
<b>绕组</b>															
LS	低电压, 标准														
LV	低电压, 速度优化														
HS	高电压, 标准														
HV	高电压, 速度优化														
<b>电接口</b>															
A	直角式插头														
R	直角式插头, 可旋转														
S	直列式插头														
T	端子盒														
<b>测量单元</b>															
S	绝对编码器, 单圈														
M	绝对编码器, 多圈														
R	旋转变压器														
<b>刹车</b>															
-	无														
B	带刹车														
<b>防护等级</b>															
-	标准														
S1	IP65 (带旋转轴密封件)														

# 伺服电机 EMMS-AS

技术参数

FESTO



- 注意

Festo 电机和电机控制器专门相互匹配。  
与第三方控制组合使用，不能确保工作无故障。



技术参数			
法兰规格		40	
长度		S	M
绕组		LS	LS
电机			
额定电压	[V DC]	360	360
额定电流	[A]	0.83	0.63
峰值电流	[A]	3.3	3.3
额定输出	[W]	135	232
额定扭矩	[Nm]	0.14	0.22
峰值扭矩	[Nm]	0.5	1
保持扭矩	[Nm]	0.16	0.26
额定速度	[rpm]	9000	10300
最大速度	[rpm]	23040	11520
电机常数	[Nm/A]	0.172	0.344
绕组电阻	[Ω]	20.5	31.0
绕组电感	[mH]	5.18	10.40
驱动输出总转动惯量			
编码器			
不带刹车	[kgcm <sup>2</sup> ]	0.023	0.045
带刹车	[kgcm <sup>2</sup> ]	0.033	0.055
旋转变压器			
不带刹车	[kgcm <sup>2</sup> ]	0.027	0.049
带刹车	[kgcm <sup>2</sup> ]	0.037	0.059
轴负载			
径向	[N]	78	82
轴向	[N]	12	12
刹车			
工作电压	[V DC]	24 +6 ... -10%	
输出	[W]	6	
保持扭矩	[Nm]	0.4	
转动惯量			
编码器	[kgcm <sup>2</sup> ]	0.01	
旋转变压器	[kgcm <sup>2</sup> ]	0.01	

# 伺服电机 EMMS-AS

技术参数

FESTO

技术参数					
法兰规格		55			
长度		S	S	M	M
绕组		LS	HS	LS	HS
电机					
额定电压	[V DC]	360	565	360	565
额定电流	[A]	0.83	0.49	1.19	0.80
峰值电流	[A]	4.30	2.70	5	4.90
额定输出	[W]	261	246	461	470
额定扭矩	[Nm]	0.34	0.31	0.67	0.68
峰值扭矩	[Nm]	1.65	1.62	2.7	3.80
保持扭矩	[Nm]	0.49	0.46	0.97	0.99
额定速度	[rpm]	7400	7600	6600	6600
最大速度	[rpm]	9800	9840	7330	7750
电机常数	[Nm/A]	0.406	0.635	0.558	0.829
绕组电阻	[Ω]	20.90	56.90	14.70	31.30
绕组电感	[mH]	15.60	38.10	13.80	29.30
驱动输出总转动惯量					
编码器					
不带刹车	[kgcm <sup>2</sup> ]	0.11	0.11	0.223	0.223
带刹车	[kgcm <sup>2</sup> ]	0.13	0.13	0.245	0.245
旋转变压器					
不带刹车	[kgcm <sup>2</sup> ]	0.13	0.13	0.22	0.22
带刹车	[kgcm <sup>2</sup> ]	0.15	0.15	0.240	0.240
轴负载					
径向	[N]	140		150	
轴向	[N]	75			
刹车					
工作电压	[V DC]	24 +6 ... -10%			
输出	[W]	10			
保持扭矩	[Nm]	0.8			
转动惯量					
编码器	[kgcm <sup>2</sup> ]	0.02			
旋转变压器	[kgcm <sup>2</sup> ]	0.02			

# 伺服电机 EMMS-AS

技术参数

FESTO

技术参数					
法兰规格		70			
长度		S			
绕组		LS	LV	HS	HV
电机					
额定电压	[V DC]	360	360	565	565
额定电流	[A]	2.20	2.64	1.29	1.60
峰值电流	[A]	5	11	5.90	7.50
额定输出	[W]	866	945	794	992
额定扭矩	[Nm]	1.43	1.37	1.31	1.28
峰值扭矩	[Nm]	3.10	5	5.17	5.17
保持扭矩	[Nm]	1.64	1.64	1.50	1.62
额定速度	[rpm]	5300	6600	5800	7400
最大速度	[rpm]	6450	8070	6460	8200
电机常数	[Nm/A]	0.647	0.518	1.016	0.798
绕组电阻	[Ω]	7.66	4.90	22.442	11.935
绕组电感	[mH]	14.50	8.45	31.785	19.741
驱动输出总转动惯量					
编码器					
不帶刹车	[kgcm <sup>2</sup> ]	0.379			
帶刹车	[kgcm <sup>2</sup> ]	0.449			
旋转变压器					
不帶刹车	[kgcm <sup>2</sup> ]	0.390			
帶刹车	[kgcm <sup>2</sup> ]	0.460			
轴负载					
径向	[N]	150			
轴向	[N]	75			
刹车					
工作电压	[V DC]	24 +6 ... -10%			
输出	[W]	11			
保持扭矩	[Nm]	2			
转动惯量					
编码器	[kgcm <sup>2</sup> ]	0.07			
旋转变压器	[kgcm <sup>2</sup> ]	0.07			

# 伺服电机 EMMS-AS

技术参数

FESTO

技术参数					
法兰规格		70			
长度		M			
绕组		LS	LV	HS	HV
电机					
额定电压	[V DC]	360	360	565	565
额定电流	[A]	2.60	3.02	1.70	1.84
峰值电流	[A]	10	12.50	7.40	8.30
额定输出	[W]	1061	1100	1044	1146
额定扭矩	[Nm]	2.29	2.28	2.26	2.19
峰值扭矩	[Nm]	7.75	8.30	8.55	8.55
保持扭矩	[Nm]	2.56	2.57	2.53	2.52
额定速度	[rpm]	4100	4600	4400	5000
最大速度	[rpm]	4880	5570	4960	5560
电机常数	[Nm/A]	0.864	0.757	1.333	1.189
绕组电阻	[Ω]	6.71	5.08	16.294	13.007
绕组电感	[mH]	13.44	10.10	30.834	24.523
驱动输出总转动惯量					
编码器					
不带刹车	[kgcm <sup>2</sup> ]	0.611			
带刹车	[kgcm <sup>2</sup> ]	0.680			
旋转变压器					
不带刹车	[kgcm <sup>2</sup> ]	0.620			
带刹车	[kgcm <sup>2</sup> ]	0.690			
轴负载					
径向	[N]	200			
轴向	[N]	75			
刹车					
工作电压	[V DC]	24 +6 ... -10%			
输出	[W]	11			
保持扭矩	[Nm]	2			
转动惯量					
编码器	[kgcm <sup>2</sup> ]	0.07			
旋转变压器	[kgcm <sup>2</sup> ]	0.07			

# 伺服电机 EMMS-AS

技术参数

FESTO

技术参数					
法兰规格		100			
长度		S	M	L	L
绕组		HS	HS	HS	HV
电机					
额定电压	[V DC]	565	565	565	565
额定电流	[A]	3.30	3.40	3.80	3.79
峰值电流	[A]	15	15	24.80	24.80
额定输出	[W]	1560	2000	2360	2240
额定扭矩	[Nm]	3.24	5.63	7.51	6.29
峰值扭矩	[Nm]	12.50	22.10	39.80	35.40
保持扭矩	[Nm]	4.71	8.01	10.94	10.93
额定速度	[rpm]	4600	3400	3000	3400
最大速度	[rpm]	6680	4030	3360	4040
电机常数	[Nm/A]	0.984	1.652	1.993	1.66
绕组电阻	[Ω]	2.92	3.25	2.84	1.98
绕组电感	[mH]	8.85	12.3	10.50	7.76
驱动输出总转动惯量					
编码器					
不帶刹车	[kgcm <sup>2</sup> ]	2.529	4.729	6.60	6.60
帶刹车	[kgcm <sup>2</sup> ]	3.085	5.285	7.21	7.21
旋转变压器					
不帶刹车	[kgcm <sup>2</sup> ]	2.60	4.70	6.80	6.80
帶刹车	[kgcm <sup>2</sup> ]	3.14	5.24	7.34	7.34
轴负载					
径向	[N]	300	570	650	650
轴向	[N]	150	150	150	150
刹车					
工作电压	[V DC]	24 +6 ... -10%			
输出	[W]	18			
保持扭矩	[Nm]	9			
转动惯量					
编码器	[kgcm <sup>2</sup> ]	0.61			
旋转变压器	[kgcm <sup>2</sup> ]	0.54			



# 伺服电机 EMMS-AS

技术参数

FESTO

技术参数					
法兰规格		140			
长度		S	S	L	L
绕组		HS	HV	HS	HV
<b>电机</b>					
额定电压	[V DC]	565	565	565	565
额定电流	[A]	4.40	5.23	7.80	9.96
峰值电流	[A]	15	24.40	20	51.50
额定输出	[W]	2600	3140	4420	5110
额定扭矩	[Nm]	9.55	7.70	21.12	17.41
峰值扭矩	[Nm]	25.60	27	48.80	67.50
保持扭矩	[Nm]	11.20	11.08	25.60	25.50
额定速度	[rpm]	2600	3900	2000	2800
最大速度	[rpm]	3060	4510	2460	3830
电机常数	[Nm/A]	2.166	1.47	2.72	1.75
绕组电阻	[Ω]	3.39	1.60	1.41	0.586
绕组电感	[mH]	20.50	9.01	13.44	4.65
<b>驱动输出总转动惯量</b>					
<b>编码器</b>					
不带刹车	[kgcm <sup>2</sup> ]	8.189	8.189	19.027	19.027
带刹车	[kgcm <sup>2</sup> ]	9.271	9.271	20.108	20.108
<b>旋转变压器</b>					
不带刹车	[kgcm <sup>2</sup> ]	8	8	18.40	18.40
带刹车	[kgcm <sup>2</sup> ]	9	9	19.40	19.40
<b>轴负载</b>					
径向	[N]	780	780	1,060	1,060
轴向	[N]	200	200	200	200
<b>刹车</b>					
工作电压	[V DC]	24 +6 ... -10%			
输出	[W]	15.6			
保持扭矩	[Nm]	18			
<b>转动惯量</b>					
编码器	[kgcm <sup>2</sup> ]	1.2			
旋转变压器	[kgcm <sup>2</sup> ]	1.0			

# 伺服电机 EMMS-AS

技术参数

FESTO

技术参数			
法兰规格		190	
长度		S	M
绕组		HS	HS
<b>电机</b>			
额定电压	[V DC]	565	565
额定电流	[A]	14.43	14.24
峰值电流	[A]	77.20	88.20
额定输出	[W]	5490	6880
额定扭矩	[Nm]	17.47	22.63
峰值扭矩	[Nm]	80	120
保持扭矩	[Nm]	26.20	38.77
额定速度	[rpm]	3000	2900
最大转速	[rpm]	5300	4060
电机常数	[Nm/A]	1.211	1.589
绕组电阻	[Ω]	0.283	0.265
绕组电感	[mH]	3.07	3.38
<b>驱动输出总转动惯量</b>			
编码器			
不帶刹车	[kgcm <sup>2</sup> ]	51.90	76.80
帶刹车	[kgcm <sup>2</sup> ]	55.70	80.60
旋转变压器			
不帶刹车	[kgcm <sup>2</sup> ]	52.10	77.00
帶刹车	[kgcm <sup>2</sup> ]	55.70	80.60
<b>轴负载</b>			
径向	[N]	940	1,080
轴向	[N]	250	250
<b>刹车</b>			
工作电压	[V DC]	24 +6 ... -10%	
输出	[W]	17	
保持扭矩	[Nm]	30	
<b>转动惯量</b>			
编码器	[kgcm <sup>2</sup> ]	3.8	
旋转变压器	[kgcm <sup>2</sup> ]	3.6	

# 伺服电机 EMMS-AS

技术参数

FESTO

技术参数 - 编码器		
测量单元	绝对值, 单圈	绝对值, 多圈
工作电压 [V DC]	5	
协议	EnDat 2.1, 仅数字量通道, 最大行程频率 (CLOCK) 2 MHz	
每圈的位置值	262144	
转子位置编码器绝对值	18 bit	
圈数	-	4096 圈, 12 bit

技术参数 - 旋转变压器	
结构特点	发送器
输入电压 [V DC]	4
输入电流 [mA]	50
极数	2
载波频率 [kHz]	3.4 ... 8.0

重量 [kg]						
法兰规格	40		55		70	
长度	S	M	S	M	S	M
编码器						
不带刹车	0.87	1.00	1.30	1.60	2.10	2.70
带刹车	0.92	1.05	1.42	1.70	2.30	2.90
旋转变压器						
不带刹车	0.55	0.68	1.20	1.50	2.19	2.79
带刹车	0.61	0.74	1.32	1.62	2.39	2.99

法兰规格	100			140		190	
长度	S	M	L	S	L	S	M
编码器							
不带刹车	4.80	6.90	8.86	9.60	16.20	20.86	26.86
带刹车	5.30	7.50	9.39	10.40	17.00	21.96	27.96
旋转变压器							
不带刹车	5.04	7.14	9.10	9.84	16.44	21.10	27.10
带刹车	5.54	7.74	9.63	10.64	17.24	22.20	28.20

# 伺服电机 EMMS-AS

技术参数

FESTO

工作和环境条件	
标准	IEC60034
防护等级	
电机轴	IP54
电机壳体, 带连接技术	IP65
带旋转轴密封件	IP65
环境温度	
编码器	[°C] -10 ... +40 (最高达 100 °C, 性能会下降)
旋转变压器	[°C] -40 ... +40 (最高达 130 °C, 性能会下降)
贮存温度	[°C] -20 ... +60
温度监控	PTC 电阻器; NRT 140 °C (额定响应温度)
绝缘防护等级	F
额定等级, 符合 EN 60034-1	S1
热量等级, 符合 EN 60034-1	F
相对空气湿度	[%] 0 ... 90 (非凝结)
耐腐蚀等级 CRC <sup>1)</sup>	2
CE 标记 (见合格声明)	符合欧盟低电压指令 符合欧盟电磁兼容性指令 <sup>2)</sup>
认证	cULus recognized (OL) RCM trademark
材料注意事项	RoHS-合规

- 1) 耐腐蚀等级 2, 符合 Festo FN 940 070 标准  
中度耐腐蚀能力。有可能会产生冷凝水的应用场合。用于表面装饰要求的外部可视件, 与典型的工业应用场合环境气候直接接触。
- 2) 欲了解元件的适用性, 请登录网址: [www.festo.com](http://www.festo.com) → Support → User documentation 查询厂商 EC 合格声明。  
如果元件易受居住、办公室、商业环境或小型企业的限制, 可能有必要采取进一步措施以减少辐射干扰。

# 伺服电机 EMMS-AS

技术参数

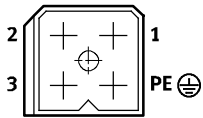
FESTO

## 针脚分配 - 电机侧

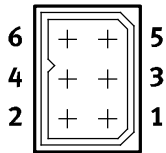
电机，带编码器

法兰规格 40, 55

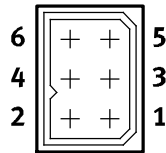
电机  
黑色插头



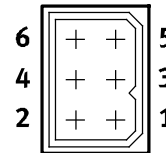
编码器  
红色插头



编码器  
黄色插头



温度传感器和刹车  
色插头



针脚	功能
1	相位 V
2	相位 W
3	相位 U
PE	保护接地 (PE)

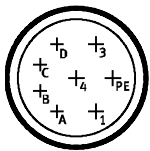
针脚	功能
1	DATA
2	DATA/
3	0 V
4	UP
5	CLOCK/
6	CLOCK

针脚	功能
1	-SENS
2	+SENS
3	n.c.
4	n.c.
5	n.c.
6	n.c.

针脚	功能
1	温度传感器 M <sub>T+</sub>
2	温度传感器 M <sub>T-</sub>
3	刹车 BR+
4	刹车 BR-
5	n.c.
6	n.c.

法兰规格 70, 100, 140

电机 (M23, 针脚)



针脚	功能
1	相位 U
PE	保护接地 (PE)
3	相位 W
4	相位 V
A	温度传感器 M <sub>T+</sub>
B	温度传感器 M <sub>T-</sub>
C	刹车 BR+
D	刹车 BR-

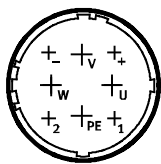
编码器 (M12, 针脚)



针脚	功能
1	-SENS
2	+SENS
3	DATA
4	DATA/
5	0 V
6	CLOCK/
7	CLOCK
8	UP

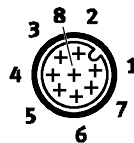
法兰规格 190

电机 (M40, 针脚)



针脚	功能
U	相位 U
PE	保护接地 (PE)
W	相位 W
V	相位 V
1	温度传感器 M <sub>T+</sub>
2	温度传感器 M <sub>T-</sub>
+	刹车 BR+
-	刹车 BR-

编码器 (M12, 针脚)



针脚	功能
1	-SENS
2	+SENS
3	DATA
4	DATA/
5	0 V
6	CLOCK/
7	CLOCK
8	UP

# 伺服电机 EMMS-AS

技术参数

FESTO

## 针脚分配 - 电机侧

电机 配 旋转变压器

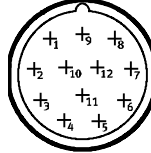
法兰规格 40, 55, 70, 100, 140

电机、温度传感器和刹车 (M23, 针脚)



针脚	功能
1	相位 U
PE	保护接地 (PE)
3	相位 W
4	相位 V
A	温度传感器 M <sub>T+</sub>
B	温度传感器 M <sub>T-</sub>
C	刹车 BR+
D	刹车 BR-

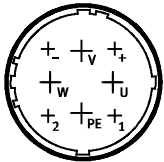
旋转变压器(M23, 针脚)



针脚	功能
1	R1 励磁信号 +
2	R2 励磁信号 -
3	S1 余弦信号 +
4	S3 余弦信号 -
5	S2 正弦信号 +
6	S4 正弦信号 -
7	n.c.
8	n.c.
9	n.c.
10	n.c.
11	n.c.
12	n.c.

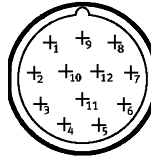
法兰规格 190

电机、温度传感器和刹车 (M40, 针脚)



针脚	功能
U	相位 U
PE	保护接地 (PE)
W	相位 W
V	相位 V
1	温度传感器 M <sub>T+</sub>
2	温度传感器 M <sub>T-</sub>
+	刹车 BR+
-	刹车 BR-

旋转变压器(M23, 针脚)



针脚	功能
1	R1 励磁信号 +
2	R2 励磁信号 -
3	S1 余弦信号 +
4	S3 余弦信号 -
5	S2 正弦信号 +
6	S4 正弦信号 -
7	n.c.
8	n.c.
9	n.c.
10	n.c.
11	n.c.
12	n.c.

# 伺服电机 EMMS-AS

技术参数

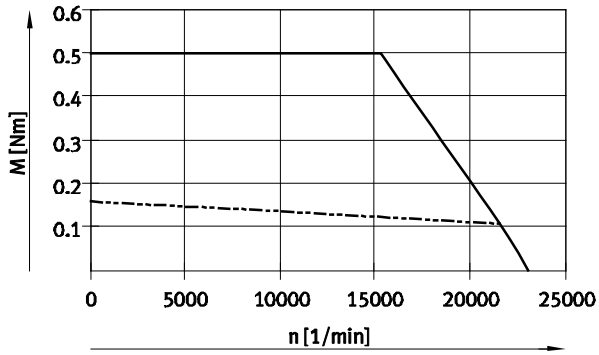
FESTO

## 扭矩 M 与转速 n 的关系

法兰规格 40

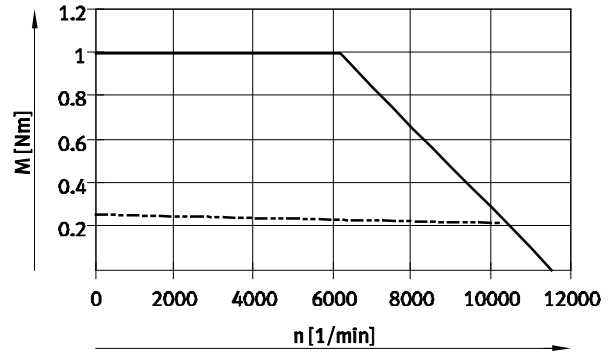
长度 S

绕组 LS



长度 M

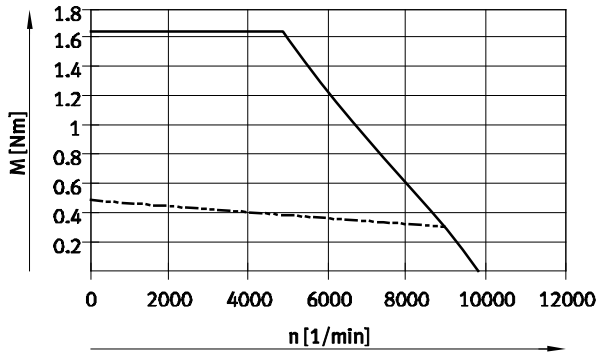
绕组 LS



法兰规格 55

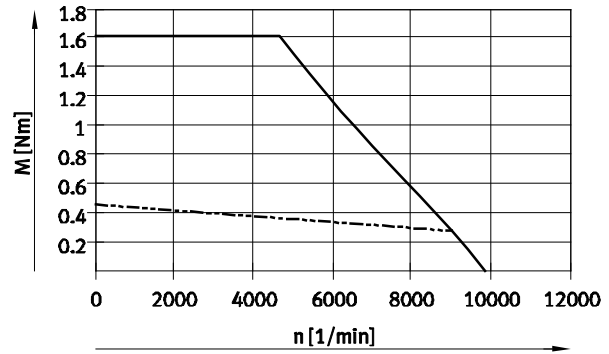
长度 S

绕组 LS



长度 S

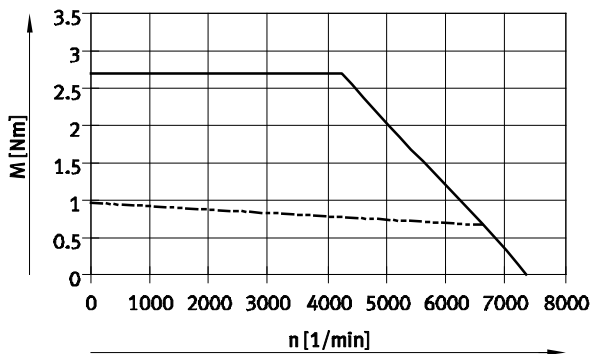
绕组 HS



法兰规格 55

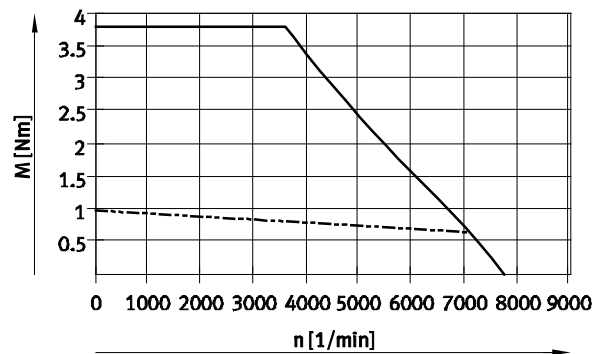
长度 M

绕组 LS



长度 M

绕组 HS



—— 峰值扭矩  
- - - - 额定扭矩

注意

额定电压下，配最佳匹配控制器时，典型电机特性曲线。

# 伺服电机 EMMS-AS

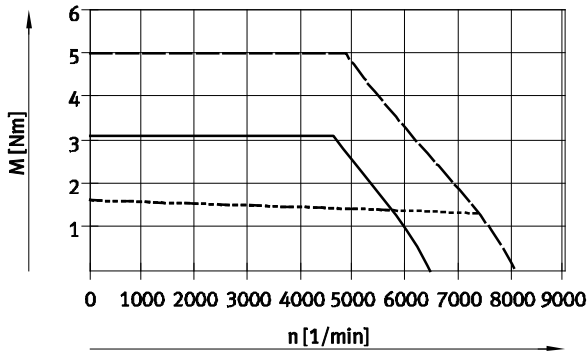
技术参数

FESTO

## 扭矩 M 与转速 n 的关系

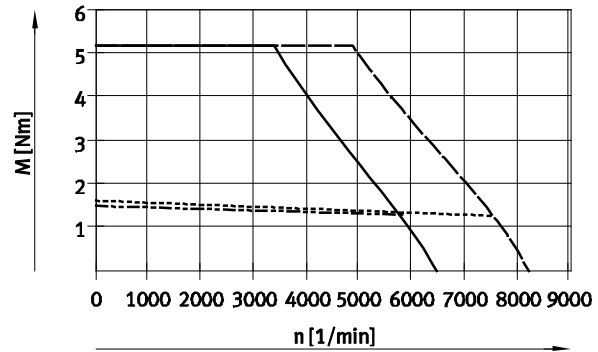
法兰规格 70

长度 S  
绕组 LS, LV



- 峰值扭矩 EMMS-AS-...-LS
- - - - 额定扭矩 EMMS-AS-...-LS
- 峰值扭矩 EMMS-AS-...-LV
- - - - 额定扭矩 EMMS-AS-...-LV

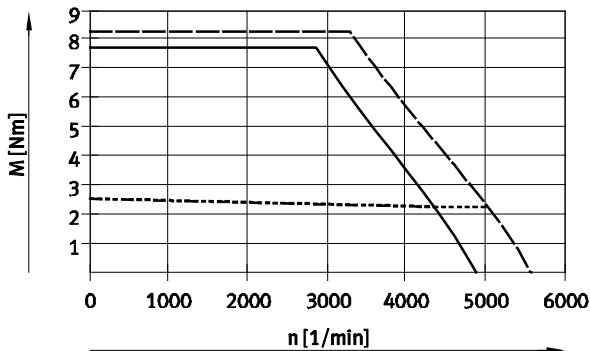
长度 S  
绕组 HS, HV



- 峰值扭矩 EMMS-AS-...-HS
- - - - 额定扭矩 EMMS-AS-...-HS
- 峰值扭矩 EMMS-AS-...-HV
- - - - 额定扭矩 EMMS-AS-...-HV

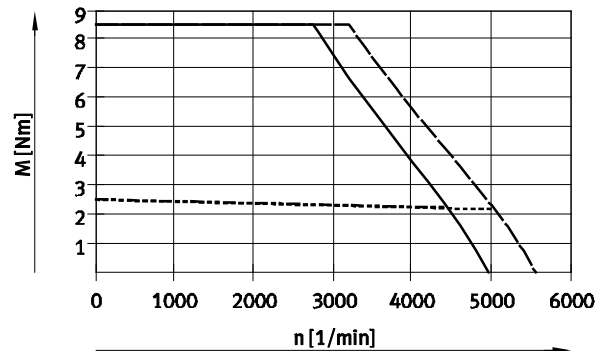
法兰规格 70

长度 M  
绕组 LS, LV




- 峰值扭矩 EMMS-AS-...-LS
- - - - 额定扭矩 EMMS-AS-...-LS
- 峰值扭矩 EMMS-AS-...-LV
- - - - 额定扭矩 EMMS-AS-...-LV

长度 M  
绕组 HS, HV



- 峰值扭矩 EMMS-AS-...-HS
- - - - 额定扭矩 EMMS-AS-...-HS
- 峰值扭矩 EMMS-AS-...-HV
- - - - 额定扭矩 EMMS-AS-...-HV

 注意  
额定电压下，配最佳匹配控制器时，典型电机特性曲线。



# 伺服电机 EMMS-AS

技术参数

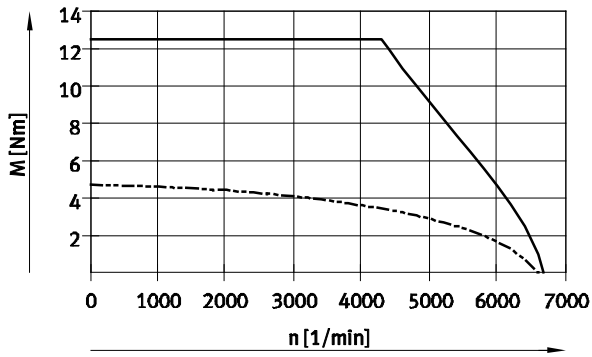
FESTO

## 扭矩 M 与转速 n 的关系

法兰规格 100

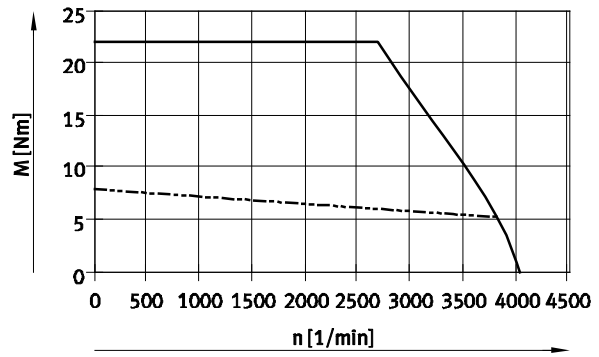
长度 S

绕组 HS



长度 M

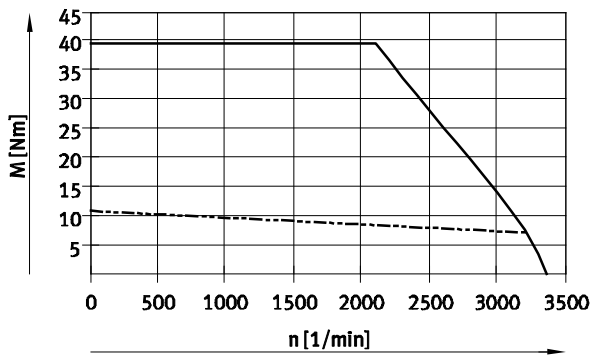
绕组 HS



法兰规格 100

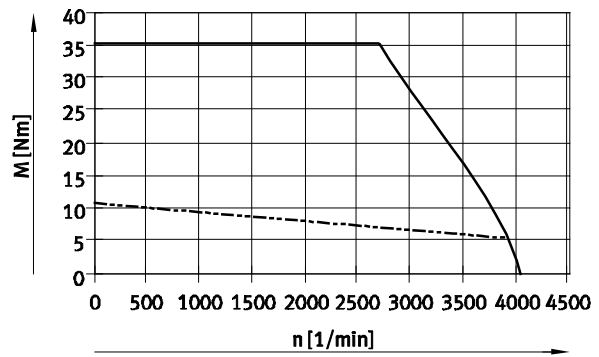
长度 L

绕组 HS



长度 L

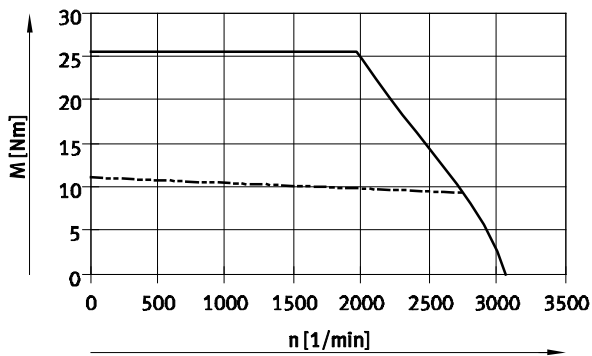
绕组 HV



法兰规格 140

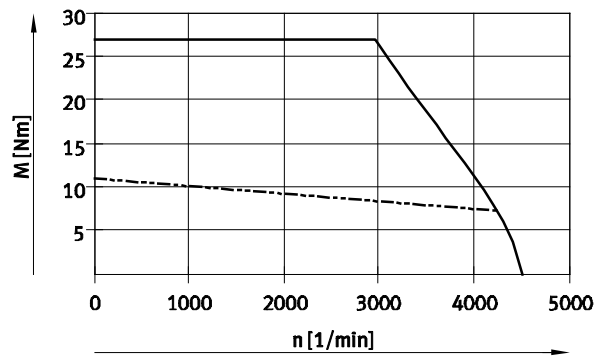
长度 S

绕组 HS



长度 S

绕组 HV



—— 峰值扭矩  
- - - - 额定扭矩

注意

额定电压下，配最佳匹配控制器时，典型电机特性曲线。

# 伺服电机 EMMS-AS

技术参数

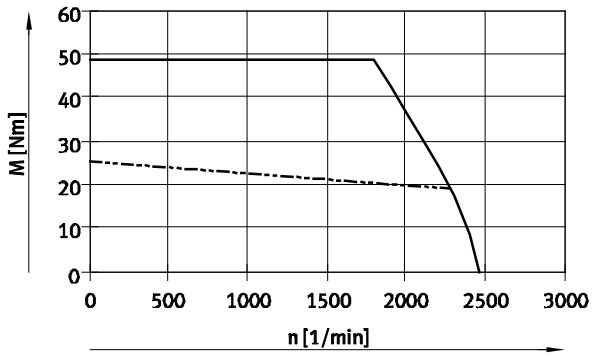
FESTO

## 扭矩 M 与转速 n 的关系

法兰规格 140

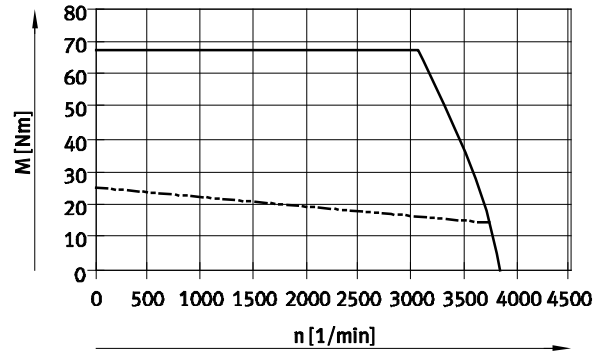
长度 L

绕组 HS



长度 L

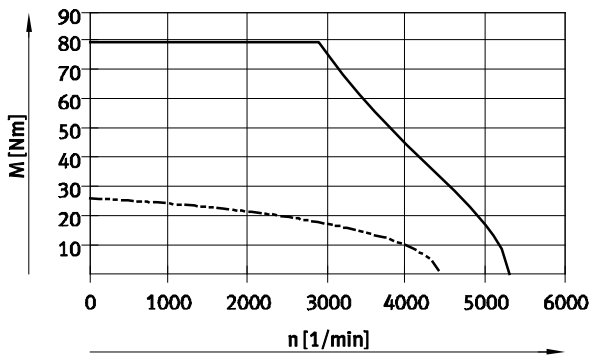
绕组 HV



法兰规格 190

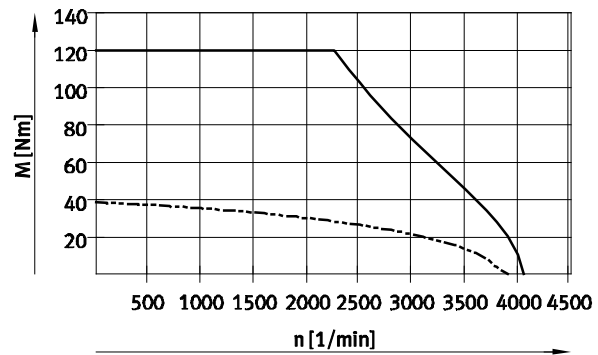
长度 S

绕组 HS



长度 M

绕组 HS



—— 峰值扭矩

- - - 额定扭矩

注意

额定电压下，配最佳匹配控制器时，典型电机特性曲线。

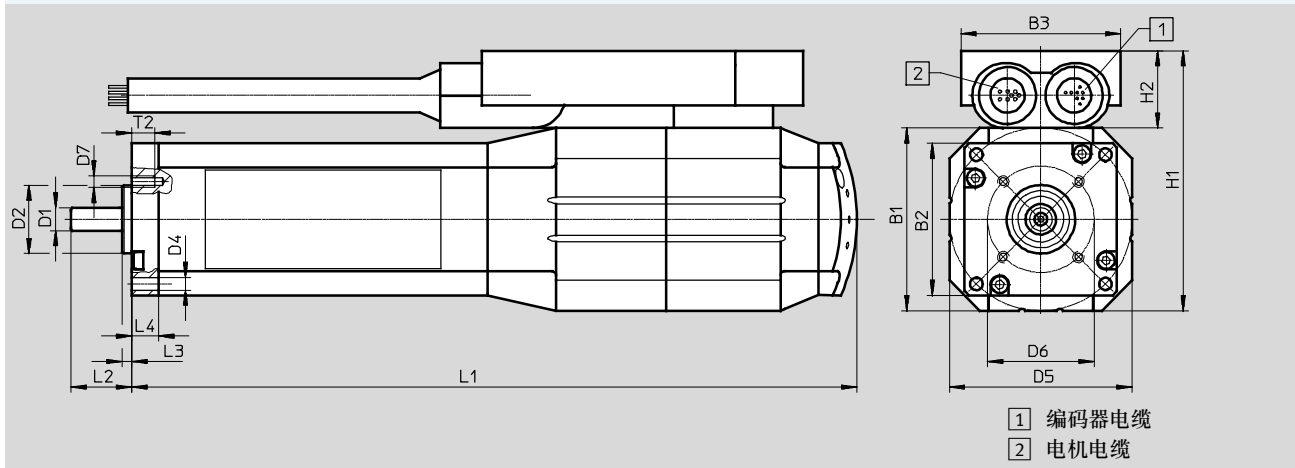
# 伺服电机 EMMS-AS

技术参数

## 尺寸

法兰规格 40 - 带编码器

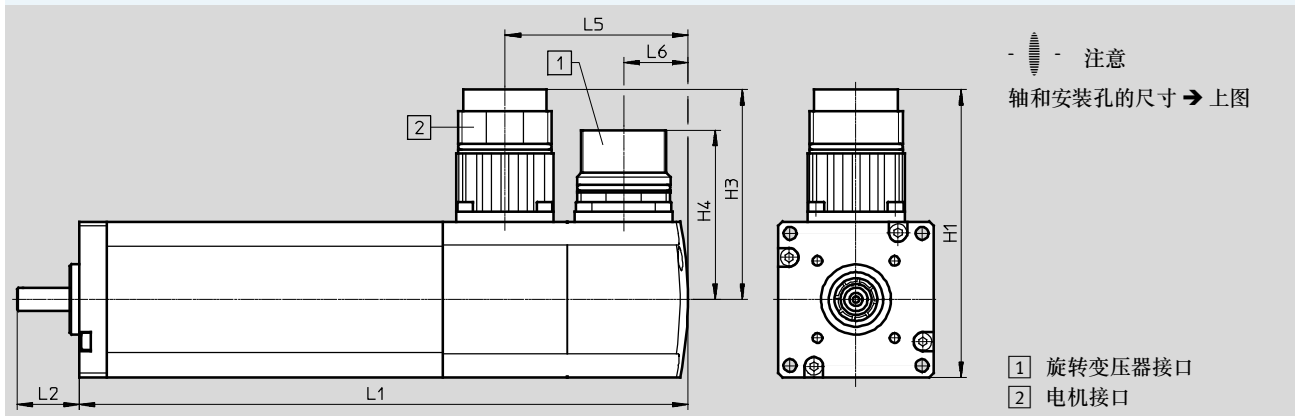
CAD 相关数据 → [www.festo.com](http://www.festo.com)



长度	B1	B2	B3	D1 ∅ +0.009/-0.001	D2 ∅ +0.012/-0.006	D4 ∅	D5 ∅	D6 ∅
S	48	40	42	6	18	3.3	48	28
M								

长度	D7	H1	H2	L1	L2	L3	L4	T2
S	M3	68.3	20.3	170.5	16	2.5	7	6
M				190.5			-0.1	

法兰规格 40 - 带旋转变压器



长度	H1	H3	H4	L1		L2	L5		L6
					带刹车			带刹车	
S				134.9	136.4	16	46.5	48	17
M	74	54	44	154.9	156.4				

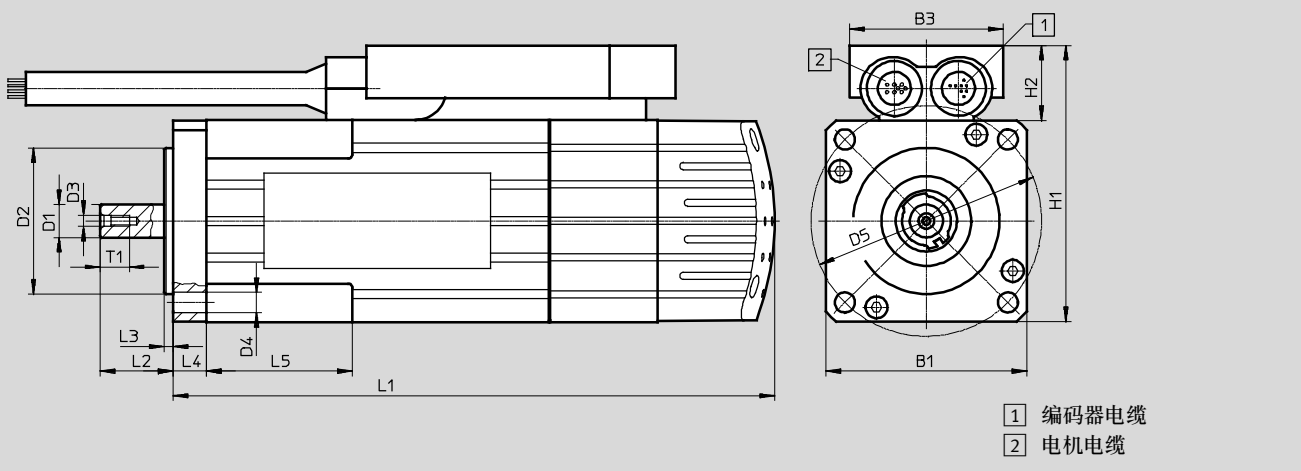
# 伺服电机 EMMS-AS

技术参数

## 尺寸

法兰规格 55 - 带编码器

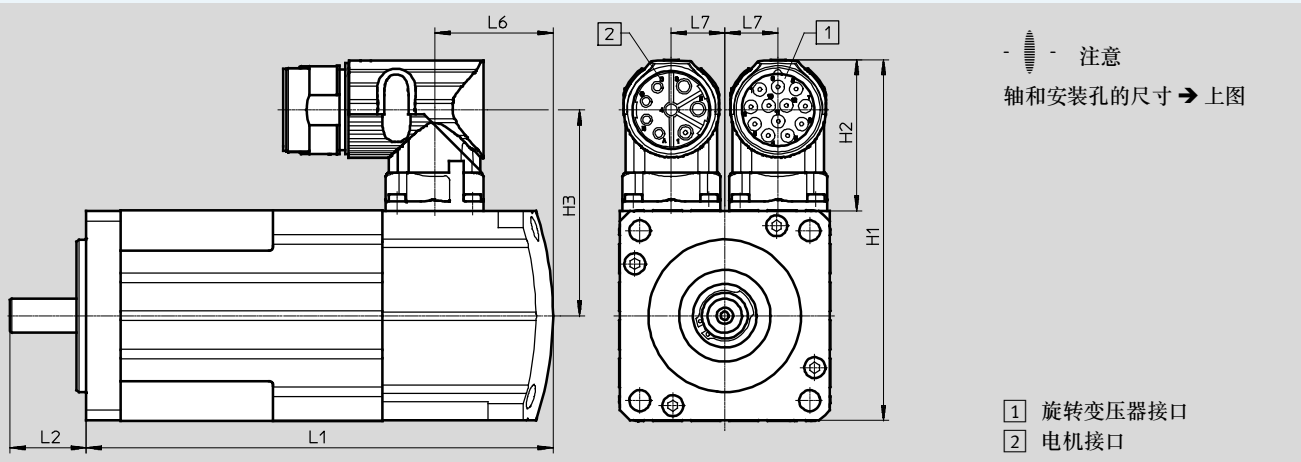
CAD 相关数据 → [www.festo.com](http://www.festo.com)



长度	B1	B3	D1 ∅ +001/-0001	D2 ∅ +011/-0005	D3	D4 ∅	D5 ∅
S	55	42	9	40	M2.5	5.5	63
M							

长度	H1	H2	L1	L2	L3 ±0.05	L4	L5	T1
S			139.4		2.5	9	40	8
M	76	20.5	164.4	20				

## 法兰规格 55 - 带旋转变压器



长度	H1	H2	H3	L1		L2	L6		L7
					带刹车			带刹车	
S				122.4	139.4		31	48	
M	94.7	39.7	54	147.4	164.4	20			14

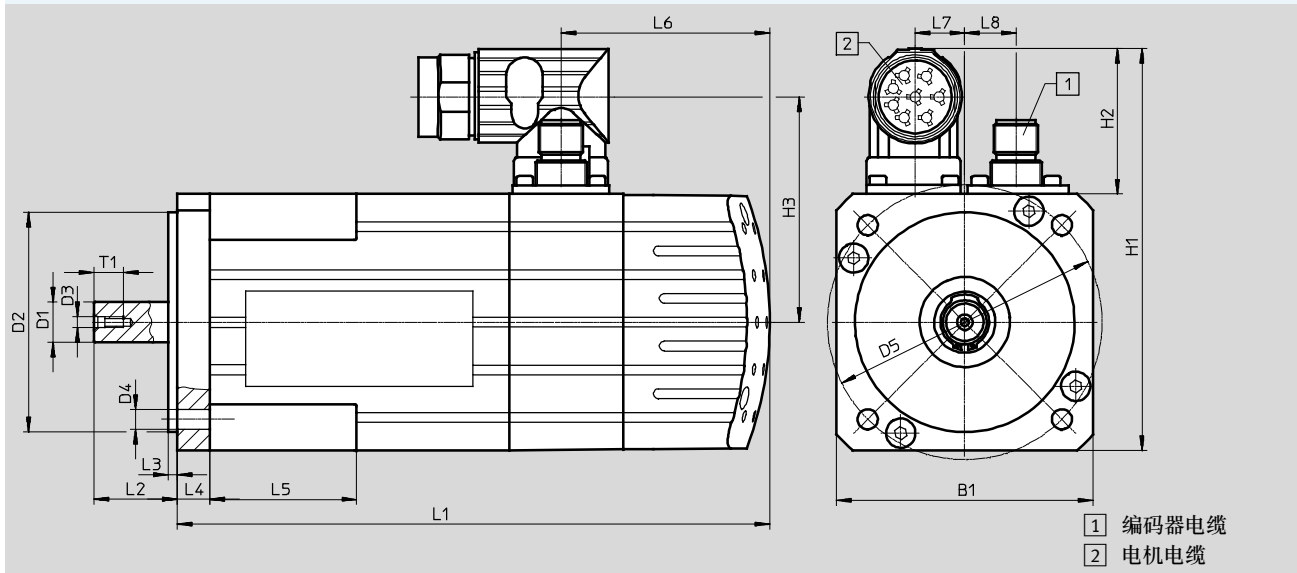
# 伺服电机 EMMS-AS

技术参数

## 尺寸

法兰规格 70, 100, 140, 190 - 带编码器

CAD 相关数据 → [www.festo.com](http://www.festo.com)



长度	B1	D1 Ø	D2 Ø	D3	D4 Ø	D5 Ø	H1	H2	H3
法兰规格 70									
S	70	11+0.012/+0.001	60+0.012/-0.007	M2.5	5.5	75	109.7	39.7	61.5
M									
法兰规格 100									
S	100.5	19+0.015/+0.002	95+0.013/-0.009	M4	9.2	115	140	39.7	77
M									
L									
法兰规格 140									
S	140.5	24+0.015/-0.002	130+0.018/-0.007	M4	11.3	165	181	39.7	97.7
L									
法兰规格 190									
S	190	32+0.018/+0.002	180+0.14/-0.011	M4	13.7	215	251	61	136
M									

长度	L1	L2	L3	L4	L5	L6	L7	L8	T1
法兰规格 70									
S	161.8	22.7	2.5 <sub>-0.1</sub>	9	40	57	14	14	8
M	187.3								
法兰规格 100									
S	192.3	40	3	9.8	-	58.9	19	19	16
M	243.3								
L	294.3								
法兰规格 140									
S	209	50	3.5	12.2	-	58.6	33.5	33.5	16
L	285.5								
法兰规格 190									
S	262	60	4 <sub>-0.1</sub>	11	-	81	25	33	16
M	300								

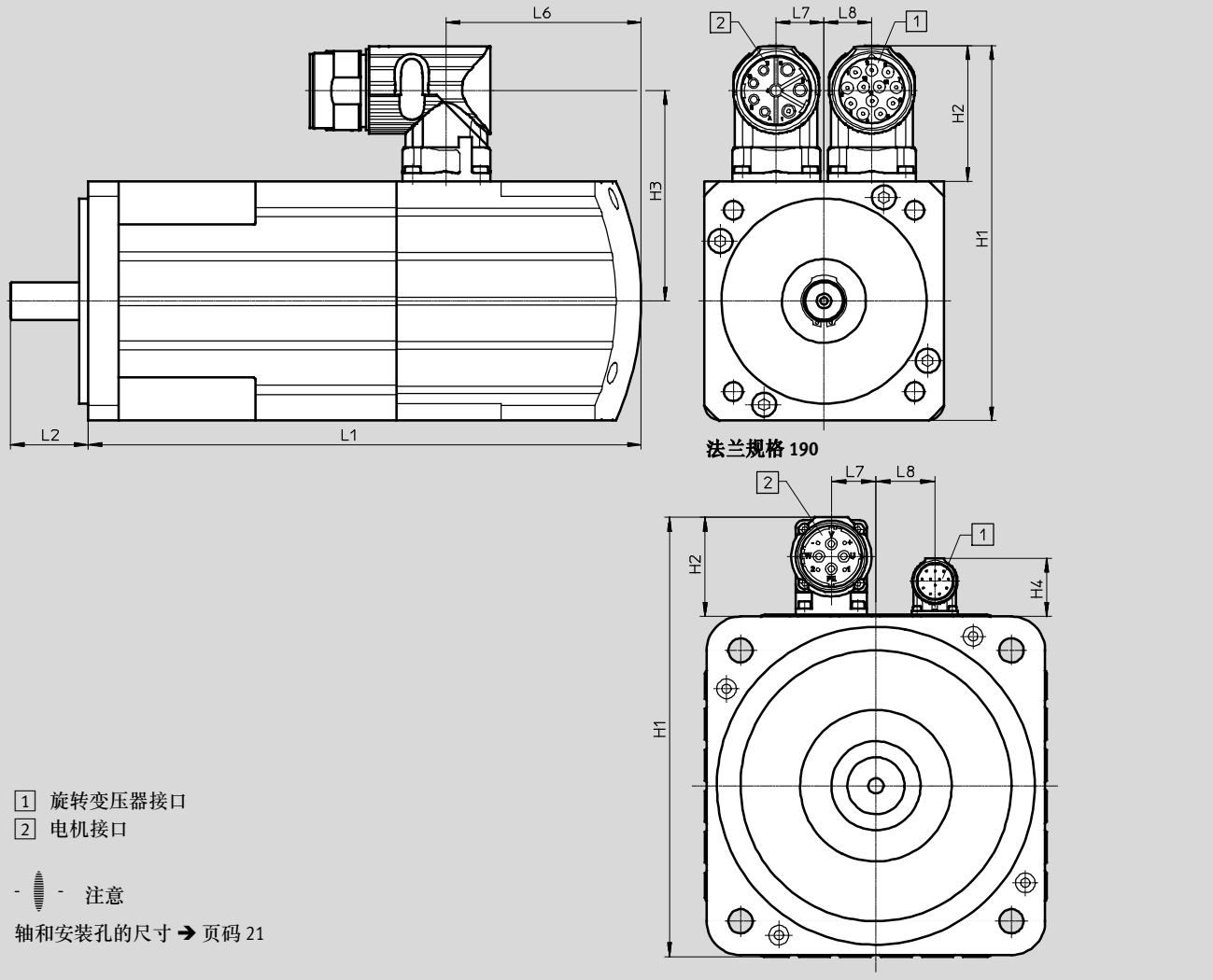
# 伺服电机 EMMS-AS

技术参数

## 尺寸

法兰规格 70, 100, 140, 190 - 带旋转变压器

CAD 相关数据 → [www.festo.com](http://www.festo.com)



长度	H1	H2	H3	H4	L1		L2	L6		L7	L8
						带刹车			带刹车		
法兰规格 70											
S	109.7	39.7	61.5	-	139.8	161.8	22.7	35	57	14	14
M					165.3	187.3					
法兰规格 100											
S	140.2	39.7	76.8	-	171.1	192.1	40	37.8	58.9	19	19
M					222.1	243.1					
L					273.1	294.1					
法兰规格 140											
S	180.2	39.7	96.8	-	194.6	209	50	44.2	58.6	33.5	33.5
L					271.1	285.5					
法兰规格 190											
S	244	54	128.8	33	225	262	60	44	81	25	33
M					263	300					

- 注意

仅不带滑键的电机才能组合使用 (EAMM-U/EAMM-A)。  
用平行和轴向组件

# 伺服电机 EMMS-AS

技术参数

订货数据 - 不带滑键												订货号	型号	
长度			绕组				测量单元			刹车	防护等级 IP65 <sup>1)</sup> (带旋转轴密封件)			
短	中	长	低电压, 标配	低电压, 速度优化	高电压, 标配	高电压, 速度优化	编码器, 单圈	编码器, 多圈	旋转变压器					
法兰规格 40														
			■					■					1578600	EMMS-AS-40-S-LS-TS
			■					■			■		1578603	EMMS-AS-40-S-LS-TSB
			■						■				1578602	EMMS-AS-40-S-LS-TM
			■						■		■		1578604	EMMS-AS-40-S-LS-TMB
			■							■			1578605	EMMS-AS-40-S-LS-SR
			■							■	■		1578606	EMMS-AS-40-S-LS-SRB
	■		■					■					550106	EMMS-AS-40-M-LS-TS
	■		■					■			■		550108	EMMS-AS-40-M-LS-TSB
	■		■						■				550107	EMMS-AS-40-M-LS-TM
	■		■						■		■		550109	EMMS-AS-40-M-LS-TMB
	■		■							■			1578617	EMMS-AS-40-M-LS-SR
	■		■							■	■		1578618	EMMS-AS-40-M-LS-SRB
法兰规格 55														
			■					■					1569736	EMMS-AS-55-S-LS-TS
			■					■			■		1569738	EMMS-AS-55-S-LS-TSB
			■						■				1569737	EMMS-AS-55-S-LS-TM
			■						■		■		1569739	EMMS-AS-55-S-LS-TMB
			■							■			1569740	EMMS-AS-55-S-LS-RR
			■							■	■		1569741	EMMS-AS-55-S-LS-RRB
			■					■				■	1569748	EMMS-AS-55-S-LS-TS-S1
			■					■			■	■	1569750	EMMS-AS-55-S-LS-TSB-S1
			■						■			■	1569749	EMMS-AS-55-S-LS-TM-S1
			■						■		■	■	1569751	EMMS-AS-55-S-LS-TMB-S1
			■							■		■	1569752	EMMS-AS-55-S-LS-RR-S1
			■							■	■	■	1569753	EMMS-AS-55-S-LS-RRB-S1
					■			■					1569760	EMMS-AS-55-S-HS-TS
					■			■			■		1569762	EMMS-AS-55-S-HS-TSB
					■				■				1569761	EMMS-AS-55-S-HS-TM
					■				■		■		1569763	EMMS-AS-55-S-HS-TMB
					■					■			1569764	EMMS-AS-55-S-HS-RR
					■					■	■		1569765	EMMS-AS-55-S-HS-RRB
					■			■				■	1569772	EMMS-AS-55-S-HS-TS-S1
					■			■			■	■	1569774	EMMS-AS-55-S-HS-TSB-S1
					■				■			■	1569773	EMMS-AS-55-S-HS-TM-S1
					■				■		■	■	1569775	EMMS-AS-55-S-HS-TMB-S1
					■					■		■	1569776	EMMS-AS-55-S-HS-RR-S1
					■					■	■	■	1569777	EMMS-AS-55-S-HS-RRB-S1

1) 用于防护等级 IP65, 旋转轴密封件须遵守特殊工作条件。请联系您本地 Festo 联系人。

■ 现货

订货数据 - 不带滑键											订货号	型号	
长度			绕组				测量单元			刹车			防护等级 IP65 <sup>1)</sup> (带旋转轴密封件)
短	中	长	低电压, 标配	低电压, 速度优化	高电压, 标配	高电压, 速度优化	编码器, 单圈	编码器, 多圈	旋转变压器				
法兰规格 55													
	■		■				■					550110	EMMS-AS-55-M-LS-TS
	■		■				■			■		550112	EMMS-AS-55-M-LS-TSB
	■		■					■				550111	EMMS-AS-55-M-LS-TM
	■		■					■		■		550113	EMMS-AS-55-M-LS-TMB
	■		■						■			1569788	EMMS-AS-55-M-LS-RR
	■		■						■	■		1569789	EMMS-AS-55-M-LS-RRB
	■		■				■				■	1569796	EMMS-AS-55-M-LS-TS-S1
	■		■				■			■	■	1569798	EMMS-AS-55-M-LS-TSB-S1
	■		■					■			■	1569797	EMMS-AS-55-M-LS-TM-S1
	■		■					■		■	■	1569799	EMMS-AS-55-M-LS-TMB-S1
	■		■						■		■	1569800	EMMS-AS-55-M-LS-RR-S1
	■		■						■	■	■	1569801	EMMS-AS-55-M-LS-RRB-S1
	■				■		■					1569809	EMMS-AS-55-M-HS-TS
	■				■		■			■		1569811	EMMS-AS-55-M-HS-TSB
	■				■			■				1569810	EMMS-AS-55-M-HS-TM
	■				■			■		■		1569812	EMMS-AS-55-M-HS-TMB
	■				■				■			1569813	EMMS-AS-55-M-HS-RR
	■				■				■	■		1569814	EMMS-AS-55-M-HS-RRB
	■				■		■				■	1569821	EMMS-AS-55-M-HS-TS-S1
	■				■		■			■	■	1569823	EMMS-AS-55-M-HS-TSB-S1
	■				■			■			■	1569822	EMMS-AS-55-M-HS-TM-S1
	■				■			■		■	■	1569824	EMMS-AS-55-M-HS-TMB-S1
	■				■				■		■	1569825	EMMS-AS-55-M-HS-RR-S1
	■				■				■	■	■	1569826	EMMS-AS-55-M-HS-RRB-S1
法兰规格 70													
	■		■				■					550114	EMMS-AS-70-S-LS-RS
	■		■				■			■		550116	EMMS-AS-70-S-LS-RSB
	■		■					■				550115	EMMS-AS-70-S-LS-RM
	■		■					■		■		550117	EMMS-AS-70-S-LS-RMB
	■		■						■			1550884	EMMS-AS-70-S-LS-RR
	■		■						■	■		1550885	EMMS-AS-70-S-LS-RRB
	■		■				■				■	1550892	EMMS-AS-70-S-LS-RS-S1
	■		■				■			■	■	1550894	EMMS-AS-70-S-LS-RSB-S1
	■		■					■			■	1550893	EMMS-AS-70-S-LS-RM-S1
	■		■					■		■	■	1550895	EMMS-AS-70-S-LS-RMB-S1
	■		■						■		■	1550896	EMMS-AS-70-S-LS-RR-S1
	■		■						■	■	■	1550897	EMMS-AS-70-S-LS-RRB-S1
	■			■			■					1704731	EMMS-AS-70-S-LV-RS
	■			■			■			■		1704733	EMMS-AS-70-S-LV-RSB
	■			■				■				1704732	EMMS-AS-70-S-LV-RM
	■			■				■		■		1704734	EMMS-AS-70-S-LV-RMB
	■			■					■			1704735	EMMS-AS-70-S-LV-RR
	■			■					■	■		1704736	EMMS-AS-70-S-LV-RRB

1) 用于防护等级 IP65, 旋转轴密封件须遵守特殊工作条件。请联系您本地 Festo 联系人。

■ 现货



# 伺服电机 EMMS-AS

技术参数

订货数据 - 不带滑键												订货号	型号
长度			绕组				测量单元			刹车	防护等级 IP65 <sup>1)</sup> (带旋转轴密封件)		
短	中	长	低电压, 标配	低电压, 速度优化	高电压, 标配	高电压, 速度优化	编码器 单圈	编码器, 多圈	旋转变压器				
法兰规格 70													
■				■			■				■	1704743	EMMS-AS-70-S-LV-RS-S1
■				■			■				■	1704745	EMMS-AS-70-S-LV-RSB-S1
■				■				■				1704744	EMMS-AS-70-S-LV-RM-S1
■				■				■			■	1704746	EMMS-AS-70-S-LV-RMB-S1
■				■					■			1704747	EMMS-AS-70-S-LV-RR-S1
■				■					■	■		1704748	EMMS-AS-70-S-LV-RRB-S1
■						■		■				1550904	EMMS-AS-70-S-HS-RS
■						■		■			■	1550906	EMMS-AS-70-S-HS-RSB
■						■			■			1550905	EMMS-AS-70-S-HS-RM
■						■			■		■	1550907	EMMS-AS-70-S-HS-RMB
■						■				■		1550908	EMMS-AS-70-S-HS-RR
■						■			■	■		1550909	EMMS-AS-70-S-HS-RRB
■						■		■				1550916	EMMS-AS-70-S-HS-RS-S1
■						■		■			■	1550918	EMMS-AS-70-S-HS-RSB-S1
■						■			■			1550917	EMMS-AS-70-S-HS-RM-S1
■						■			■	■		1550919	EMMS-AS-70-S-HS-RMB-S1
■						■				■		1550920	EMMS-AS-70-S-HS-RR-S1
■						■			■	■		1550921	EMMS-AS-70-S-HS-RRB-S1
■							■	■				1704773	EMMS-AS-70-S-HV-RS
■							■	■			■	1704775	EMMS-AS-70-S-HV-RSB
■							■		■			1704774	EMMS-AS-70-S-HV-RM
■							■		■		■	1704776	EMMS-AS-70-S-HV-RMB
■							■			■		1704777	EMMS-AS-70-S-HV-RR
■							■		■	■		1704778	EMMS-AS-70-S-HV-RRB
■							■	■				1704785	EMMS-AS-70-S-HV-RS-S1
■							■	■			■	1704787	EMMS-AS-70-S-HV-RSB-S1
■							■		■			1704786	EMMS-AS-70-S-HV-RM-S1
■							■		■		■	1704788	EMMS-AS-70-S-HV-RMB-S1
■							■			■		1704789	EMMS-AS-70-S-HV-RR-S1
■							■		■	■		1704790	EMMS-AS-70-S-HV-RRB-S1
	■							■				550118	EMMS-AS-70-M-LS-RS
	■								■		■	550120	EMMS-AS-70-M-LS-RSB
	■									■		550119	EMMS-AS-70-M-LS-RM
	■									■	■	550121	EMMS-AS-70-M-LS-RMB
	■										■	1550932	EMMS-AS-70-M-LS-RR
	■									■	■	1550933	EMMS-AS-70-M-LS-RRB
	■								■			1550940	EMMS-AS-70-M-LS-RS-S1
	■									■	■	1550942	EMMS-AS-70-M-LS-RSB-S1
	■									■		1550941	EMMS-AS-70-M-LS-RM-S1
	■									■	■	1550943	EMMS-AS-70-M-LS-RMB-S1
	■										■	1550944	EMMS-AS-70-M-LS-RR-S1
	■									■	■	1550945	EMMS-AS-70-M-LS-RRB-S1

1) 用于防护等级 IP65, 旋转轴密封件须遵守特殊工作条件。请联系您本地 Festo 联系人。

■ 现货

# 伺服电机 EMMS-AS

技术参数



订货数据 - 不带滑键											订货号	型号	
长度			绕组				测量单元			刹车	防护等级 IP65 <sup>1)</sup> (带旋转轴密封件)		
短	中	长	低电压, 标配	低电压, 速度优化	高电压, 标配	高电压, 速度优化	编码器, 单圈	编码器, 多圈	旋转变压器				
法兰规格 70													
■				■			■					1550952	EMMS-AS-70-M-LV-RS
■				■			■			■		1550954	EMMS-AS-70-M-LV-RSB
■				■				■				1550953	EMMS-AS-70-M-LV-RM
■				■				■		■		1550955	EMMS-AS-70-M-LV-RMB
■				■					■			1550956	EMMS-AS-70-M-LV-RR
■				■					■	■		1550957	EMMS-AS-70-M-LV-RRB
■				■			■				■	1550964	EMMS-AS-70-M-LV-RS-S1
■				■			■			■	■	1550966	EMMS-AS-70-M-LV-RSB-S1
■				■				■			■	1550965	EMMS-AS-70-M-LV-RM-S1
■				■				■		■	■	1550967	EMMS-AS-70-M-LV-RMB-S1
■				■					■		■	1550968	EMMS-AS-70-M-LV-RR-S1
■				■					■	■	■	1550969	EMMS-AS-70-M-LV-RRB-S1
■					■		■					1550976	EMMS-AS-70-M-HS-RS
■					■		■			■		1550978	EMMS-AS-70-M-HS-RSB
■					■			■				1550977	EMMS-AS-70-M-HS-RM
■					■			■		■		1550979	EMMS-AS-70-M-HS-RMB
■					■				■			1550980	EMMS-AS-70-M-HS-RR
■					■				■	■		1550981	EMMS-AS-70-M-HS-RRB
■					■		■				■	1550988	EMMS-AS-70-M-HS-RS-S1
■					■		■			■	■	1550990	EMMS-AS-70-M-HS-RSB-S1
■					■			■			■	1550989	EMMS-AS-70-M-HS-RM-S1
■					■			■		■	■	1550991	EMMS-AS-70-M-HS-RMB-S1
■					■				■		■	1550992	EMMS-AS-70-M-HS-RR-S1
■					■				■	■	■	1550993	EMMS-AS-70-M-HS-RRB-S1
■						■	■					1704807	EMMS-AS-70-M-HV-RS
■						■	■			■		1704809	EMMS-AS-70-M-HV-RSB
■						■		■				1704808	EMMS-AS-70-M-HV-RM
■						■		■		■		1704810	EMMS-AS-70-M-HV-RMB
■						■			■			1704811	EMMS-AS-70-M-HV-RR
■						■			■	■		1704812	EMMS-AS-70-M-HV-RRB
■						■	■				■	1704819	EMMS-AS-70-M-HV-RS-S1
■						■	■			■	■	1704821	EMMS-AS-70-M-HV-RSB-S1
■						■		■			■	1704820	EMMS-AS-70-M-HV-RM-S1
■						■		■		■	■	1704822	EMMS-AS-70-M-HV-RMB-S1
■						■			■		■	1704823	EMMS-AS-70-M-HV-RR-S1
■						■			■	■	■	1704824	EMMS-AS-70-M-HV-RRB-S1
法兰规格 100													
■					■		■					550122	EMMS-AS-100-S-HS-RS
■					■		■			■		550124	EMMS-AS-100-S-HS-RSB
■					■			■				550123	EMMS-AS-100-S-HS-RM
■					■			■		■		550125	EMMS-AS-100-S-HS-RMB
■					■				■			1562913	EMMS-AS-100-S-HS-RR
■					■				■	■		1562914	EMMS-AS-100-S-HS-RRB

1) 用于防护等级 IP65, 旋转轴密封件须遵守特殊工作条件。请联系您本地 Festo 联系人。

■ 现货

# 伺服电机 EMMS-AS

技术参数

订货数据 - 不带滑键												订货号	型号	
长度			绕组				测量单元			刹车	防护等级 IP65 <sup>1)</sup> (带旋转轴密封件)			
短	中	长	低电压, 标配	低电压, 速度优化	高电压, 标配	高电压, 速度优化	编码器, 单圈	编码器, 多圈	旋转变压器					
法兰规格 100														
												■	1562921	EMMS-AS-100-S-HS-RS-S1
												■	1562923	EMMS-AS-100-S-HS-RSB-S1
												■	1562922	EMMS-AS-100-S-HS-RM-S1
												■	1562924	EMMS-AS-100-S-HS-RMB-S1
												■	1562925	EMMS-AS-100-S-HS-RR-S1
												■	1562926	EMMS-AS-100-S-HS-RRB-S1
	■												550127	EMMS-AS-100-M-HS-RS
	■												550129	EMMS-AS-100-M-HS-RSB
	■												550128	EMMS-AS-100-M-HS-RM
	■												550130	EMMS-AS-100-M-HS-RMB
	■												1562937	EMMS-AS-100-M-HS-RR
	■												1562938	EMMS-AS-100-M-HS-RRB
	■												1562945	EMMS-AS-100-M-HS-RS-S1
	■												1562948	EMMS-AS-100-M-HS-RSB-S1
	■												1562947	EMMS-AS-100-M-HS-RM-S1
	■												1562949	EMMS-AS-100-M-HS-RMB-S1
	■												1562950	EMMS-AS-100-M-HS-RR-S1
	■												1562951	EMMS-AS-100-M-HS-RRB-S1
		■											1562958	EMMS-AS-100-L-HS-RS
		■											1562960	EMMS-AS-100-L-HS-RSB
		■											1562959	EMMS-AS-100-L-HS-RM
		■											1562961	EMMS-AS-100-L-HS-RMB
		■											1562962	EMMS-AS-100-L-HS-RR
		■											1562963	EMMS-AS-100-L-HS-RRB
		■											1562970	EMMS-AS-100-L-HS-RS-S1
		■											1562972	EMMS-AS-100-L-HS-RSB-S1
		■											1562971	EMMS-AS-100-L-HS-RM-S1
		■											1562973	EMMS-AS-100-L-HS-RMB-S1
		■											1562974	EMMS-AS-100-L-HS-RR-S1
		■											1562975	EMMS-AS-100-L-HS-RRB-S1
		■											1562982	EMMS-AS-100-L-HV-RS
		■											1562984	EMMS-AS-100-L-HV-RSB
		■											1562983	EMMS-AS-100-L-HV-RM
		■											1562985	EMMS-AS-100-L-HV-RMB
		■											1562986	EMMS-AS-100-L-HV-RR
		■											1562987	EMMS-AS-100-L-HV-RRB
		■											1562994	EMMS-AS-100-L-HV-RS-S1
		■											1562996	EMMS-AS-100-L-HV-RSB-S1
		■											1562995	EMMS-AS-100-L-HV-RM-S1
		■											1562997	EMMS-AS-100-L-HV-RMB-S1
		■											1562998	EMMS-AS-100-L-HV-RR-S1
		■											1562999	EMMS-AS-100-L-HV-RRB-S1

1) 用于防护等级 IP65, 旋转轴密封件须遵守特殊工作条件。请联系您本地 Festo 联系人。

■ 现货

订货数据 - 不带滑键											订货号	型号	
长度			绕组				测量单元			刹车			防护等级 IP65 <sup>1)</sup> (带旋转轴密封件)
短	中	长	低电压, 标配	低电压, 速度优化	高电压, 标配	高电压, 速度优化	编码器, 单圈	编码器, 多圈	旋转变压器				
法兰规格 140													
												550131	EMMS-AS-140-S-HS-RS
												550133	EMMS-AS-140-S-HS-RSB
												550132	EMMS-AS-140-S-HS-RM
												550134	EMMS-AS-140-S-HS-RMB
												1574608	EMMS-AS-140-S-HS-RR
												1574609	EMMS-AS-140-S-HS-RRB
												1574616	EMMS-AS-140-S-HS-RS-S1
												1574618	EMMS-AS-140-S-HS-RSB-S1
												1574617	EMMS-AS-140-S-HS-RM-S1
												1574619	EMMS-AS-140-S-HS-RMB-S1
												1574620	EMMS-AS-140-S-HS-RR-S1
												1574621	EMMS-AS-140-S-HS-RRB-S1
												1574628	EMMS-AS-140-S-HV-RS
												1574630	EMMS-AS-140-S-HV-RSB
												1574629	EMMS-AS-140-S-HV-RM
												1574631	EMMS-AS-140-S-HV-RMB
												1574632	EMMS-AS-140-S-HV-RR
												1574633	EMMS-AS-140-S-HV-RRB
												1574640	EMMS-AS-140-S-HV-RS-S1
												1574642	EMMS-AS-140-S-HV-RSB-S1
												1574641	EMMS-AS-140-S-HV-RM-S1
												1574643	EMMS-AS-140-S-HV-RMB-S1
												1574644	EMMS-AS-140-S-HV-RR-S1
												1574645	EMMS-AS-140-S-HV-RRB-S1
												550135	EMMS-AS-140-L-HS-RS
												550137	EMMS-AS-140-L-HS-RSB
												550136	EMMS-AS-140-L-HS-RM
												550138	EMMS-AS-140-L-HS-RMB
												1574656	EMMS-AS-140-L-HS-RR
												1574657	EMMS-AS-140-L-HS-RRB
												1574664	EMMS-AS-140-L-HS-RS-S1
												1574666	EMMS-AS-140-L-HS-RSB-S1
												1574665	EMMS-AS-140-L-HS-RM-S1
												1574667	EMMS-AS-140-L-HS-RMB-S1
												1574668	EMMS-AS-140-L-HS-RR-S1
												1574669	EMMS-AS-140-L-HS-RRB-S1
												1574676	EMMS-AS-140-L-HV-RS
												1574678	EMMS-AS-140-L-HV-RSB
												1574677	EMMS-AS-140-L-HV-RM
												1574679	EMMS-AS-140-L-HV-RMB
												1574680	EMMS-AS-140-L-HV-RR
												1574681	EMMS-AS-140-L-HV-RRB

1) 用于防护等级 IP65, 旋转轴密封件须遵守特殊工作条件。请联系您本地 Festo 联系人。

■ 现货

# 伺服电机 EMMS-AS

技术参数

订货数据 - 不带滑键												订货号	型号
长度			绕组				测量单元			刹车	防护等级 IP65 <sup>1)</sup> (带旋转轴密封件)		
短	中	长	低电压, 标配	低电压, 速度优化	高电压, 标配	高电压, 速度优化	编码器, 单圈	编码器, 多圈	旋转变压器				
法兰规格 140													
		■				■	■				■	1574688	EMMS-AS-140-L-HV-RS-S1
		■				■	■			■	■	1574690	EMMS-AS-140-L-HV-RSB-S1
		■				■		■			■	1574689	EMMS-AS-140-L-HV-RM-S1
		■				■		■		■	■	1574691	EMMS-AS-140-L-HV-RMB-S1
		■				■			■		■	1574692	EMMS-AS-140-L-HV-RR-S1
		■				■			■	■	■	1574693	EMMS-AS-140-L-HV-RRB-S1
法兰规格 190													
■					■		■					1584908	EMMS-AS-190-S-HS-AS
■					■		■			■		1584911	EMMS-AS-190-S-HS-ASB
■					■			■				1584910	EMMS-AS-190-S-HS-AM
■					■			■		■		1584912	EMMS-AS-190-S-HS-AMB
■					■				■			1584913	EMMS-AS-190-S-HS-AR
■					■				■	■		1584914	EMMS-AS-190-S-HS-ARB
■					■		■				■	1584922	EMMS-AS-190-S-HS-AS-S1
■					■		■			■	■	1584924	EMMS-AS-190-S-HS-ASB-S1
■					■			■			■	1584923	EMMS-AS-190-S-HS-AM-S1
■					■			■		■	■	1584925	EMMS-AS-190-S-HS-AMB-S1
■					■				■		■	1584926	EMMS-AS-190-S-HS-AR-S1
■					■				■	■	■	1584927	EMMS-AS-190-S-HS-ARB-S1
	■				■		■					1584934	EMMS-AS-190-M-HS-AS
	■				■		■			■		1584936	EMMS-AS-190-M-HS-ASB
	■				■			■				1584935	EMMS-AS-190-M-HS-AM
	■				■			■		■		1584937	EMMS-AS-190-M-HS-AMB
	■				■				■			1584938	EMMS-AS-190-M-HS-AR
	■				■				■	■		1584939	EMMS-AS-190-M-HS-ARB
	■				■		■				■	1584946	EMMS-AS-190-M-HS-AS-S1
	■				■		■			■	■	1584948	EMMS-AS-190-M-HS-ASB-S1
	■				■			■			■	1584947	EMMS-AS-190-M-HS-AM-S1
	■				■			■		■	■	1584949	EMMS-AS-190-M-HS-AMB-S1
	■				■				■		■	1584950	EMMS-AS-190-M-HS-AR-S1
	■				■				■	■	■	1584951	EMMS-AS-190-M-HS-ARB-S1

1) 用于防护等级 IP65, 旋转轴密封件须遵守特殊工作条件。请联系您本地 Festo 联系人。

■ 现货

订货数据 - 带滑键												订货号	型号	
长度			绕组				测量单元			刹车	防护等级 IP65 <sup>1)</sup> (带旋转轴密封件)			
短	中	长	低电压, 标配	低电压, 速度优化	高电压, 标配	高电压, 速度优化	编码器, 单圈	编码器, 多圈	旋转变压器					
法兰规格 40														
			■					■					1578607	EMMS-AS-40-SK-LS-TS
			■					■			■		1578609	EMMS-AS-40-SK-LS-TSB
			■						■				1578608	EMMS-AS-40-SK-LS-TM
			■						■		■		1578610	EMMS-AS-40-SK-LS-TMB
			■							■			1578611	EMMS-AS-40-SK-LS-SR
			■							■	■		1578612	EMMS-AS-40-SK-LS-SRB
	■		■					■					560875	EMMS-AS-40-MK-LS-TS
	■		■					■			■		560877	EMMS-AS-40-MK-LS-TSB
	■		■						■				560876	EMMS-AS-40-MK-LS-TM
	■		■						■		■		560878	EMMS-AS-40-MK-LS-TMB
	■		■							■			1578623	EMMS-AS-40-MK-LS-SR
	■		■						■	■			1578624	EMMS-AS-40-MK-LS-SRB
法兰规格 55														
			■					■					1569742	EMMS-AS-55-SK-LS-TS
			■					■			■		1569744	EMMS-AS-55-SK-LS-TSB
			■						■				1569743	EMMS-AS-55-SK-LS-TM
			■						■		■		1569745	EMMS-AS-55-SK-LS-TMB
			■							■			1569746	EMMS-AS-55-SK-LS-RR
			■							■	■		1569747	EMMS-AS-55-SK-LS-RRB
			■					■				■	1569754	EMMS-AS-55-SK-LS-TS-S1
			■					■			■	■	1569756	EMMS-AS-55-SK-LS-TSB-S1
			■						■			■	1569755	EMMS-AS-55-SK-LS-TM-S1
			■						■		■	■	1569757	EMMS-AS-55-SK-LS-TMB-S1
			■							■		■	1569758	EMMS-AS-55-SK-LS-RR-S1
			■							■	■	■	1569759	EMMS-AS-55-SK-LS-RRB-S1
						■		■					1569766	EMMS-AS-55-SK-HS-TS
						■		■			■		1569768	EMMS-AS-55-SK-HS-TSB
						■			■				1569767	EMMS-AS-55-SK-HS-TM
						■			■		■		1569769	EMMS-AS-55-SK-HS-TMB
						■				■			1569770	EMMS-AS-55-SK-HS-RR
						■				■	■		1569771	EMMS-AS-55-SK-HS-RRB
						■		■				■	1569778	EMMS-AS-55-SK-HS-TS-S1
						■		■			■	■	1569780	EMMS-AS-55-SK-HS-TSB-S1
						■			■			■	1569779	EMMS-AS-55-SK-HS-TM-S1
						■			■		■	■	1569781	EMMS-AS-55-SK-HS-TMB-S1
						■				■		■	1569782	EMMS-AS-55-SK-HS-RR-S1
						■				■	■	■	1569783	EMMS-AS-55-SK-HS-RRB-S1
	■		■					■					560879	EMMS-AS-55-MK-LS-TS
	■		■					■			■		560881	EMMS-AS-55-MK-LS-TSB
	■		■						■				560880	EMMS-AS-55-MK-LS-TM
	■		■							■			560882	EMMS-AS-55-MK-LS-TMB
	■		■							■			1569794	EMMS-AS-55-MK-LS-RR
	■		■							■	■		1569795	EMMS-AS-55-MK-LS-RRB

1) 用于防护等级 IP65, 旋转轴密封件须遵守特殊工作条件。请联系您本地 Festo 联系人。

■ 现货

# 伺服电机 EMMS-AS

技术参数

订货数据 - 带滑键												订货号	型号
长度			绕组				测量单元			刹车	防护等级 IP65 <sup>1)</sup> (带旋转轴密封件)		
短	中	长	低电压, 标配	低电压, 速度优化	高电压, 标配	高电压, 速度优化	编码器, 单圈	编码器, 多圈	旋转变压器				
法兰规格 55													
	■		■				■				■	1569803	EMMS-AS-55-MK-LS-TS-S1
	■		■				■			■	■	1569805	EMMS-AS-55-MK-LS-TSB-S1
	■		■					■			■	1569804	EMMS-AS-55-MK-LS-TM-S1
	■		■					■		■	■	1569806	EMMS-AS-55-MK-LS-TMB-S1
	■		■						■		■	1569807	EMMS-AS-55-MK-LS-RR-S1
	■		■						■	■	■	1569808	EMMS-AS-55-MK-LS-RRB-S1
	■				■		■					1569815	EMMS-AS-55-MK-HS-TS
	■				■		■			■		1569817	EMMS-AS-55-MK-HS-TSB
	■				■			■				1569816	EMMS-AS-55-MK-HS-TM
	■				■			■		■		1569818	EMMS-AS-55-MK-HS-TMB
	■				■				■			1569819	EMMS-AS-55-MK-HS-RR
	■				■				■	■		1569820	EMMS-AS-55-MK-HS-RRB
	■				■		■				■	1569827	EMMS-AS-55-MK-HS-TS-S1
	■				■		■			■	■	1569829	EMMS-AS-55-MK-HS-TSB-S1
	■				■			■			■	1569828	EMMS-AS-55-MK-HS-TM-S1
	■				■			■		■	■	1569830	EMMS-AS-55-MK-HS-TMB-S1
	■				■				■		■	1569831	EMMS-AS-55-MK-HS-RR-S1
	■				■				■	■	■	1569832	EMMS-AS-55-MK-HS-RRB-S1
法兰规格 70													
■			■				■					560883	EMMS-AS-70-SK-LS-RS
■			■				■			■		560885	EMMS-AS-70-SK-LS-RSB
■			■					■				560884	EMMS-AS-70-SK-LS-RM
■			■					■		■		560886	EMMS-AS-70-SK-LS-RMB
■			■						■			1550890	EMMS-AS-70-SK-LS-RR
■			■						■	■		1550891	EMMS-AS-70-SK-LS-RRB
■			■				■				■	1550898	EMMS-AS-70-SK-LS-RS-S1
■			■				■			■	■	1550900	EMMS-AS-70-SK-LS-RSB-S1
■			■					■			■	1550899	EMMS-AS-70-SK-LS-RM-S1
■			■					■		■	■	1550901	EMMS-AS-70-SK-LS-RMB-S1
■			■						■		■	1550902	EMMS-AS-70-SK-LS-RR-S1
■			■						■	■	■	1550903	EMMS-AS-70-SK-LS-RRB-S1
■				■			■					1704737	EMMS-AS-70-SK-LV-RS
■				■			■			■		1704739	EMMS-AS-70-SK-LV-RSB
■				■				■				1704738	EMMS-AS-70-SK-LV-RM
■				■				■		■		1704740	EMMS-AS-70-SK-LV-RMB
■				■					■			1704741	EMMS-AS-70-SK-LV-RR
■				■					■	■		1704742	EMMS-AS-70-SK-LV-RRB
■				■			■				■	1704749	EMMS-AS-70-SK-LV-RS-S1
■				■			■			■	■	1704751	EMMS-AS-70-SK-LV-RSB-S1
■				■				■			■	1704750	EMMS-AS-70-SK-LV-RM-S1
■				■				■		■	■	1704752	EMMS-AS-70-SK-LV-RMB-S1
■				■					■		■	1704753	EMMS-AS-70-SK-LV-RR-S1
■				■					■	■	■	1704754	EMMS-AS-70-SK-LV-RRB-S1

1) 用于防护等级 IP65, 旋转轴密封件须遵守特殊工作条件。请联系您本地 Festo 联系人。

■ 现货

订货数据 - 带滑键												订货号	型号
长度			绕组				测量单元			刹车	防护等级 IP65 <sup>1)</sup> (带旋转轴密封件)		
短	中	长	低电压, 标配	低电压, 速度优化	高电压, 标配	高电压, 速度优化	编码器, 单圈	编码器, 多圈	旋转变压器				
法兰规格 70													
												1550910	EMMS-AS-70-SK-HS-RS
												1550912	EMMS-AS-70-SK-HS-RSB
												1550911	EMMS-AS-70-SK-HS-RM
												1550913	EMMS-AS-70-SK-HS-RMB
												1550914	EMMS-AS-70-SK-HS-RR
												1550915	EMMS-AS-70-SK-HS-RRB
												1550922	EMMS-AS-70-SK-HS-RS-S1
												1550924	EMMS-AS-70-SK-HS-RSB-S1
												1550923	EMMS-AS-70-SK-HS-RM-S1
												1550925	EMMS-AS-70-SK-HS-RMB-S1
												1550926	EMMS-AS-70-SK-HS-RR-S1
												1550927	EMMS-AS-70-SK-HS-RRB-S1
												1704779	EMMS-AS-70-SK-HV-RS
												1704781	EMMS-AS-70-SK-HV-RSB
												1704780	EMMS-AS-70-SK-HV-RM
												1704782	EMMS-AS-70-SK-HV-RMB
												1704783	EMMS-AS-70-SK-HV-RR
												1704784	EMMS-AS-70-SK-HV-RRB
												1704791	EMMS-AS-70-SK-HV-RS-S1
												1704793	EMMS-AS-70-SK-HV-RSB-S1
												1704792	EMMS-AS-70-SK-HV-RM-S1
												1704794	EMMS-AS-70-SK-HV-RMB-S1
												1704795	EMMS-AS-70-SK-HV-RR-S1
												1704796	EMMS-AS-70-SK-HV-RRB-S1
												560887	EMMS-AS-70-MK-LS-RS
												560889	EMMS-AS-70-MK-LS-RSB
												560888	EMMS-AS-70-MK-LS-RM
												560890	EMMS-AS-70-MK-LS-RMB
												1550938	EMMS-AS-70-MK-LS-RR
												1550939	EMMS-AS-70-MK-LS-RRB
												1550946	EMMS-AS-70-MK-LS-RS-S1
												1550948	EMMS-AS-70-MK-LS-RSB-S1
												1550947	EMMS-AS-70-MK-LS-RM-S1
												1550949	EMMS-AS-70-MK-LS-RMB-S1
												1550950	EMMS-AS-70-MK-LS-RR-S1
												1550951	EMMS-AS-70-MK-LS-RRB-S1
												1550958	EMMS-AS-70-MK-LV-RS
												1550960	EMMS-AS-70-MK-LV-RSB
												1550959	EMMS-AS-70-MK-LV-RM
												1550961	EMMS-AS-70-MK-LV-RMB
												1550962	EMMS-AS-70-MK-LV-RR
												1550963	EMMS-AS-70-MK-LV-RRB

1) 用于防护等级 IP65, 旋转轴密封件须遵守特殊工作条件。请联系您本地 Festo 联系人。

■ 现货



# 伺服电机 EMMS-AS

技术参数

订货数据 - 带滑键												订货号	型号
长度			绕组				测量单元			刹车	防护等级 IP65 <sup>1)</sup> (带旋转轴密封件)		
短	中	长	低电压, 标配	低电压, 速度优化	高电压, 标配	高电压, 速度优化	编码器, 单圈	编码器, 多圈	旋转变压器				
法兰规格 70													
■				■			■				■	1550970	EMMS-AS-70-MK-LV-RS-S1
■				■			■			■	■	1550972	EMMS-AS-70-MK-LV-RSB-S1
■				■				■			■	1550971	EMMS-AS-70-MK-LV-RM-S1
■				■				■		■	■	1550973	EMMS-AS-70-MK-LV-RMB-S1
■				■					■		■	1550974	EMMS-AS-70-MK-LV-RR-S1
■				■					■	■	■	1550975	EMMS-AS-70-MK-LV-RRB-S1
■					■		■					1550982	EMMS-AS-70-MK-HS-RS
■					■		■			■		1550984	EMMS-AS-70-MK-HS-RSB
■					■			■				1550983	EMMS-AS-70-MK-HS-RM
■					■			■		■		1550985	EMMS-AS-70-MK-HS-RMB
■					■				■			1550986	EMMS-AS-70-MK-HS-RR
■					■				■	■		1550987	EMMS-AS-70-MK-HS-RRB
■					■		■				■	1550994	EMMS-AS-70-MK-HS-RS-S1
■					■		■			■	■	1550996	EMMS-AS-70-MK-HS-RSB-S1
■					■			■			■	1550995	EMMS-AS-70-MK-HS-RM-S1
■					■			■		■	■	1550997	EMMS-AS-70-MK-HS-RMB-S1
■					■				■		■	1550998	EMMS-AS-70-MK-HS-RR-S1
■					■				■	■	■	1550999	EMMS-AS-70-MK-HS-RRB-S1
■						■	■					1704813	EMMS-AS-70-MK-HV-RS
■						■	■			■		1704815	EMMS-AS-70-MK-HV-RSB
■						■		■				1704814	EMMS-AS-70-MK-HV-RM
■						■		■		■		1704816	EMMS-AS-70-MK-HV-RMB
■						■			■			1704817	EMMS-AS-70-MK-HV-RR
■						■			■	■		1704818	EMMS-AS-70-MK-HV-RRB
■						■	■				■	1704825	EMMS-AS-70-MK-HV-RS-S1
■						■	■			■	■	1704827	EMMS-AS-70-MK-HV-RSB-S1
■						■		■			■	1704826	EMMS-AS-70-MK-HV-RM-S1
■						■		■		■	■	1704828	EMMS-AS-70-MK-HV-RMB-S1
■						■			■		■	1704829	EMMS-AS-70-MK-HV-RR-S1
■						■			■	■	■	1704830	EMMS-AS-70-MK-HV-RRB-S1
法兰规格 100													
■					■		■					560891	EMMS-AS-100-SK-HS-RS
■					■		■			■		560893	EMMS-AS-100-SK-HS-RSB
■					■			■				560892	EMMS-AS-100-SK-HS-RM
■					■			■		■		560894	EMMS-AS-100-SK-HS-RMB
■					■				■			1562919	EMMS-AS-100-SK-HS-RR
■					■				■	■		1562920	EMMS-AS-100-SK-HS-RRB
■					■		■				■	1562927	EMMS-AS-100-SK-HS-RS-S1
■					■		■			■	■	1562929	EMMS-AS-100-SK-HS-RSB-S1
■					■			■			■	1562928	EMMS-AS-100-SK-HS-RM-S1
■					■			■		■	■	1562930	EMMS-AS-100-SK-HS-RMB-S1
■					■				■		■	1562931	EMMS-AS-100-SK-HS-RR-S1
■					■				■	■	■	1562932	EMMS-AS-100-SK-HS-RRB-S1

1) 用于防护等级 IP65, 旋转轴密封件须遵守特殊工作条件。请联系您本地 Festo 联系人。

■ 现货

# 伺服电机 EMMS-AS

技术参数

FESTO

订货数据 - 带滑键												订货号	型号
长度			绕组				测量单元			刹车	防护等级 IP65 <sup>1)</sup> (带旋转轴密封件)		
短	中	长	低电压, 标配	低电压, 速度优化	高电压, 标配	高电压, 速度优化	编码器, 单圈	编码器, 多圈	旋转变压器				
法兰规格 100													
■					■		■					560895	EMMS-AS-100-MK-HS-RS
■					■		■			■		560897	EMMS-AS-100-MK-HS-RSB
■					■			■				560896	EMMS-AS-100-MK-HS-RM
■					■			■		■		560898	EMMS-AS-100-MK-HS-RMB
■					■				■			1562943	EMMS-AS-100-MK-HS-RR
■					■				■	■		1562944	EMMS-AS-100-MK-HS-RRB
■					■		■				■	1562952	EMMS-AS-100-MK-HS-RS-S1
■					■		■			■	■	1562954	EMMS-AS-100-MK-HS-RSB-S1
■					■			■			■	1562953	EMMS-AS-100-MK-HS-RM-S1
■					■			■		■	■	1562955	EMMS-AS-100-MK-HS-RMB-S1
■					■				■		■	1562956	EMMS-AS-100-MK-HS-RR-S1
■					■				■	■	■	1562957	EMMS-AS-100-MK-HS-RRB-S1
		■			■		■					1562964	EMMS-AS-100-LK-HS-RS
		■			■		■			■		1562966	EMMS-AS-100-LK-HS-RSB
		■			■			■				1562965	EMMS-AS-100-LK-HS-RM
		■			■			■		■		1562967	EMMS-AS-100-LK-HS-RMB
		■			■				■			1562968	EMMS-AS-100-LK-HS-RR
		■			■				■	■		1562969	EMMS-AS-100-LK-HS-RRB
		■			■		■				■	1562976	EMMS-AS-100-LK-HS-RS-S1
		■			■		■			■	■	1562978	EMMS-AS-100-LK-HS-RSB-S1
		■			■			■			■	1562977	EMMS-AS-100-LK-HS-RM-S1
		■			■			■		■	■	1562979	EMMS-AS-100-LK-HS-RMB-S1
		■			■				■		■	1562980	EMMS-AS-100-LK-HS-RR-S1
		■			■				■	■	■	1562981	EMMS-AS-100-LK-HS-RRB-S1
		■				■	■					1562988	EMMS-AS-100-LK-HV-RS
		■				■	■			■		1562990	EMMS-AS-100-LK-HV-RSB
		■				■		■				1562989	EMMS-AS-100-LK-HV-RM
		■				■		■		■		1562991	EMMS-AS-100-LK-HV-RMB
		■				■			■			1562992	EMMS-AS-100-LK-HV-RR
		■				■			■	■		1562993	EMMS-AS-100-LK-HV-RRB
		■				■	■				■	1563000	EMMS-AS-100-LK-HV-RS-S1
		■				■	■			■	■	1563002	EMMS-AS-100-LK-HV-RSB-S1
		■				■		■			■	1563001	EMMS-AS-100-LK-HV-RM-S1
		■				■		■		■	■	1563003	EMMS-AS-100-LK-HV-RMB-S1
		■				■			■		■	1563004	EMMS-AS-100-LK-HV-RR-S1
		■				■			■	■	■	1563005	EMMS-AS-100-LK-HV-RRB-S1
法兰规格 140													
■					■		■					560899	EMMS-AS-140-SK-HS-RS
■					■		■			■		560901	EMMS-AS-140-SK-HS-RSB
■					■			■				560900	EMMS-AS-140-SK-HS-RM
■					■			■		■		560902	EMMS-AS-140-SK-HS-RMB
■					■				■			1574614	EMMS-AS-140-SK-HS-RR
■					■				■	■		1574615	EMMS-AS-140-SK-HS-RRB

1) 用于防护等级 IP65, 旋转轴密封件须遵守特殊工作条件。请联系您本地 Festo 联系人。

■ 现货

# 伺服电机 EMMS-AS

技术参数

订货数据 - 带滑键												订货号	型号	
长度			绕组				测量单元			刹车	防护等级 IP65 <sup>1)</sup> (带旋转轴密封件)			
短	中	长	低电压, 标配	低电压, 速度优化	高电压, 标配	高电压, 速度优化	编码器, 单圈	编码器, 多圈	旋转变压器					
法兰规格 140														
												■	1574622	EMMS-AS-140-SK-HS-RS-S1
												■	1574624	EMMS-AS-140-SK-HS-RSB-S1
												■	1574623	EMMS-AS-140-SK-HS-RM-S1
												■	1574625	EMMS-AS-140-SK-HS-RMB-S1
												■	1574626	EMMS-AS-140-SK-HS-RR-S1
												■	1574627	EMMS-AS-140-SK-HS-RRB-S1
													1574634	EMMS-AS-140-SK-HV-RS
													1574636	EMMS-AS-140-SK-HV-RSB
													1574635	EMMS-AS-140-SK-HV-RM
													1574637	EMMS-AS-140-SK-HV-RMB
													1574638	EMMS-AS-140-SK-HV-RR
													1574639	EMMS-AS-140-SK-HV-RRB
													1574646	EMMS-AS-140-SK-HV-RS-S1
													1574648	EMMS-AS-140-SK-HV-RSB-S1
													1574647	EMMS-AS-140-SK-HV-RM-S1
													1574649	EMMS-AS-140-SK-HV-RMB-S1
													1574650	EMMS-AS-140-SK-HV-RR-S1
													1574651	EMMS-AS-140-SK-HV-RRB-S1
													560903	EMMS-AS-140-LK-HS-RS
													560905	EMMS-AS-140-LK-HS-RSB
													560904	EMMS-AS-140-LK-HS-RM
													560906	EMMS-AS-140-LK-HS-RMB
													1574662	EMMS-AS-140-LK-HS-RR
													1574663	EMMS-AS-140-LK-HS-RRB
													1574670	EMMS-AS-140-LK-HS-RS-S1
													1574672	EMMS-AS-140-LK-HS-RSB-S1
													1574671	EMMS-AS-140-LK-HS-RM-S1
													1574673	EMMS-AS-140-LK-HS-RMB-S1
													1574674	EMMS-AS-140-LK-HS-RR-S1
													1574675	EMMS-AS-140-LK-HS-RRB-S1
													1574682	EMMS-AS-140-LK-HV-RS
													1574684	EMMS-AS-140-LK-HV-RSB
													1574683	EMMS-AS-140-LK-HV-RM
													1574685	EMMS-AS-140-LK-HV-RMB
													1574686	EMMS-AS-140-LK-HV-RR
													1574687	EMMS-AS-140-LK-HV-RRB
													1574694	EMMS-AS-140-LK-HV-RS-S1
													1574709	EMMS-AS-140-LK-HV-RSB-S1
													1574708	EMMS-AS-140-LK-HV-RM-S1
													1574710	EMMS-AS-140-LK-HV-RMB-S1
													1574711	EMMS-AS-140-LK-HV-RR-S1
													1574712	EMMS-AS-140-LK-HV-RRB-S1

1) 用于防护等级 IP65, 旋转轴密封件须遵守特殊工作条件。请联系您本地 Festo 联系人。

■ 现货

# 伺服电机 EMMS-AS

技术参数



订货数据 - 带滑键											订货号	型号	
长度			绕组				测量单元			刹车			防护等级 IP65 <sup>1)</sup> (带旋转轴密封件)
短	中	长	低电压, 标配	低电压, 速度优化	高电压, 标配	高电压, 速度优化	编码器, 单圈	编码器, 多圈	旋转变压器				
法兰规格 190													
■					■		■					1584915	EMMS-AS-190-SK-HS-AS
■					■		■			■		1584917	EMMS-AS-190-SK-HS-ASB
■					■			■				1584916	EMMS-AS-190-SK-HS-AM
■					■			■		■		1584918	EMMS-AS-190-SK-HS-AMB
■					■				■			1584919	EMMS-AS-190-SK-HS-AR
■					■				■	■		1584920	EMMS-AS-190-SK-HS-ARB
■					■		■				■	1584928	EMMS-AS-190-SK-HS-AS-S1
■					■		■			■	■	1584930	EMMS-AS-190-SK-HS-ASB-S1
■					■			■			■	1584929	EMMS-AS-190-SK-HS-AM-S1
■					■			■		■	■	1584931	EMMS-AS-190-SK-HS-AMB-S1
■					■				■		■	1584932	EMMS-AS-190-SK-HS-AR-S1
■					■				■	■	■	1584933	EMMS-AS-190-SK-HS-ARB-S1
	■				■		■					1584940	EMMS-AS-190-MK-HS-AS
	■				■		■			■		1584942	EMMS-AS-190-MK-HS-ASB
	■				■			■				1584941	EMMS-AS-190-MK-HS-AM
	■				■			■		■		1584943	EMMS-AS-190-MK-HS-AMB
	■				■				■			1584944	EMMS-AS-190-MK-HS-AR
	■				■				■	■		1584945	EMMS-AS-190-MK-HS-ARB
	■				■		■				■	1584952	EMMS-AS-190-MK-HS-AS-S1
	■				■		■			■	■	1584954	EMMS-AS-190-MK-HS-ASB-S1
	■				■			■			■	1584953	EMMS-AS-190-MK-HS-AM-S1
	■				■			■		■	■	1584955	EMMS-AS-190-MK-HS-AMB-S1
	■				■				■		■	1584956	EMMS-AS-190-MK-HS-AR-S1
	■				■				■	■	■	1584957	EMMS-AS-190-MK-HS-ARB-S1

1) 用于防护等级 IP65, 旋转轴密封件须遵守特殊工作条件。请联系您本地 Festo 联系人。

■ 现货

# 伺服电机 EMMS-AS

附件

FESTO

## 减速机 EMGA



技术参数									
适用电机法兰规格		40		55		70			
减速机型号		EMGA-40-P-G...-40		EMGA-60-P-G...-55		EMGA-60-P-G...-70		EMGA-80-P-G...-70	
减速比	[i]	3	5	3	5	3	5	3	5
减速机型号		行星齿轮减速机							
连续输出扭矩 <sup>1)</sup>	[Nm]	11	14	22	22	22	22	85	110
最大输出扭矩 <sup>2)</sup>	[Nm]	17.6	22	35.2	35.2	35.2	35.2	136	176
最大驱动速度	[rpm]	18000		13000		13000		7000	
扭转刚性	[Nm/arcmin]	1		2.3		2.3		6	
扭转间隙	[deg]	0.25		0.17		0.17		0.12	
转动惯量 <sup>3)</sup>	[kgcm <sup>2</sup> ]	0.031	0.019	0.135	0.078	0.135	0.078	0.77	0.45
最大效率	[%]	98							
工作温度 <sup>4)</sup>	[°C]	-25 ... +90							
防护等级		IP54							
产品重量	[g]	350		900		900		2100	
材料注意事项		RoHS-合规							

适用电机法兰规格		100		100		140			
减速机型号		EMGA-80-P-G...-100		EMGA-120-P-G...-100		EMGA-120-P-G...-140		EMGA-160-P-G...-140	
减速比	[i]	3	5	3	5	3	5	3	5
减速机型号		行星齿轮减速机							
连续输出扭矩 <sup>1)</sup>	[Nm]	85	110	115	195	115	195	400	450
最大输出扭矩 <sup>2)</sup>	[Nm]	136	176	184	312	184	312	640	720
最大驱动速度	[rpm]	7000		6500		6500		6500	
扭转刚性	[Nm/arcmin]	6		12		12		38	
扭转间隙	[deg]	0.12		0.12		0.12		0.1	
转动惯量 <sup>3)</sup>	[kgcm <sup>2</sup> ]	0.77	0.45	2.63	1.53	2.63	1.53	12.14	6.07
最大效率	[%]	98							
工作温度 <sup>4)</sup>	[°C]	-25 ... +90							
防护等级		IP54							
产品重量	[g]	2100		6000		6000		18000	
材料注意事项		RoHS-合规							

1) 输出轴上

2) 参数的参考系为驱动轴转速 100 rpm 及工作模式 S1 和温度 30 °C

3) 相对于驱动轴

4) 注意电机温度范围

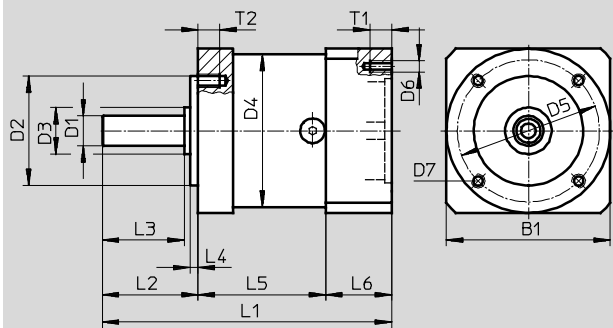
# 伺服电机 EMMS-AS

附件

FESTO

尺寸

CAD 相关数据 → [www.festo.com](http://www.festo.com)



型号	B1	D1 ∅ h7	D2 ∅ h7	D3 ∅	D4 ∅	D5 ∅	D6	D7
EMGA-40-P-G...-40	40	10	26	12	40	34	M3	M4
EMGA-60-P-G...-55	60	11	40	17	60	52	M5	M5
EMGA-60-P-G...-70	70	11	40	17	60	52	M5	M5
EMGA-80-P-G...-70	80	20	60	25	80	70	M5	M6
EMGA-80-P-G...-100	100	20	60	25	80	70	M8	M6
EMGA-120-P-G...-100	115	25	80	35	115	100	M8	M10
EMGA-120-P-G...-140	140	25	80	35	115	100	M10	M10
EMGA-160-P-G...-140	140	40	130	55	160	145	M10	M12

型号	L1	L2	L3 ±0.2	L4 ±0.2	L5	L6	T1	T2
EMGA-40-P-G...-40	88.5±1.5	26±0.6	23	2	39	23.5	6	6
EMGA-60-P-G...-55	106±1.5	35±0.8	30	3	47	24	12	8
EMGA-60-P-G...-70	106±1.5	35±0.8	30	3	47	24	12	8
EMGA-80-P-G...-70	133.5±1.5	40±0.8	36	3	60	33.5	12	10
EMGA-80-P-G...-100	143.5±1.5	40±0.8	36	3	60	43.5	16	10
EMGA-120-P-G...-100	176.5±2	55±0.8	50	4	74	47.5	20	16
EMGA-120-P-G...-140	186±2	55±0.8	50	4	74	57.5	25	16
EMGA-160-P-G...-140	255.5±2	87±0.8	80	5	104	64.5	25	20

## 订货数据

适用电机法兰规格	减速比	订货号	型号
40	3	552186	EMGA-40-P-G3-SAS-40
	5	552187	EMGA-40-P-G5-SAS-40
55	3	552188	EMGA-60-P-G3-SAS-55
	5	552189	EMGA-60-P-G5-SAS-55
70	3	552190	EMGA-60-P-G3-SAS-70
	5	552191	EMGA-60-P-G5-SAS-70
	3	552192	EMGA-80-P-G3-SAS-70
	5	552193	EMGA-80-P-G5-SAS-70
100	3	552194	EMGA-80-P-G3-SAS-100
	5	552195	EMGA-80-P-G5-SAS-100
	3	552196	EMGA-120-P-G3-SAS-100
	5	552197	EMGA-120-P-G5-SAS-100
140	3	552198	EMGA-120-P-G3-SAS-140
	5	552199	EMGA-120-P-G5-SAS-140
	3	552200	EMGA-160-P-G3-SAS-140
	5	552201	EMGA-160-P-G5-SAS-140

# 伺服电机 EMMS-AS

附件

FESTO

技术参数 - 电缆		
名称	电机电缆	
适用电机	EMMS-AS-40/55	EMMS-AS-70/100/140
型号	NEBM-T1G8-...	NEBM-M23G8-...
电缆构成	2x (2x 0.25 mm <sup>2</sup> ) (3 A; 48 V; 0.5 KV)	
	4x 0.75 mm <sup>2</sup> (12 A; 630 V; 4.0 KV)	
	屏蔽	
污染程度	3	
最小完全半径	[mm] 55	64
环境温度	[°C] -50 ... +90	-50 ... +90
环境温度 <sup>1)</sup>	[°C] -40 ... +90	-40 ... +90
电缆特性	适用于拖链	
防护等级	IP65 (装配后)	
材料	聚氨酯	
CE 标记 (见合格声明)	符合欧盟低电压指令	

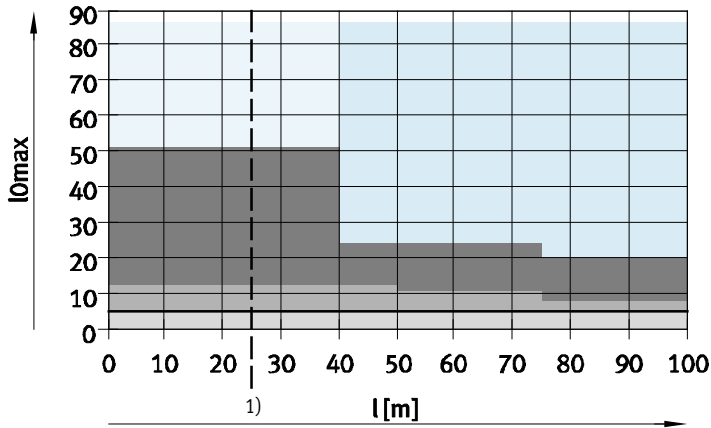
适用电机	EMMS-AS-190	
型号	NEBM-M40G8-...	
电缆构成	2x (2x 0.75 mm <sup>2</sup> ) (12 A; 300 V; 2.5 KV)	
	4x 2.5 mm <sup>2</sup> (26 A; 630 V; 4.0 KV)	
	屏蔽	
污染程度	3	
最小完全半径	[mm] 140	
环境温度	[°C] -50 ... +90	
环境温度 <sup>1)</sup>	[°C] -40 ... +90	
电缆特性	适用于拖链	
防护等级	IP65 (装配后)	
材料	聚氨酯	

名称		
名称	编码器电缆	
适用电机	EMMS-AS-40/55	EMMS-AS-70/100/140/190
型号	NEBM-T1G12-...	NEBM-M12W8-...
电缆构成	1x (4x 0.14 mm <sup>2</sup> ); (2 A; 30 V; 0.5 KV)	
	4x 0.34 mm <sup>2</sup> (3 A; 30 V; 0.5 KV)	
	屏蔽	
污染程度	3	
最小完全半径	[mm] 75	75
环境温度	[°C] -40 ... +80	-40 ... +80
环境温度 <sup>1)</sup>	[°C] -10 ... +80	-10 ... +80
电缆特性	适用于拖链	
防护等级	IP65 (装配后)	
材料	聚氨酯	

名称		
名称	旋转变压器电缆	
适用电机	EMMS-AS-40/55/70/100/140/190	
型号	NEBM-M23G12-...	
电缆构成	3x (2x 0.14 mm <sup>2</sup> )	
	2x 0.5 mm <sup>2</sup>	
	屏蔽	
污染程度	3	
最小完全半径	[mm] 98	
环境温度	[°C] -50 ... +80	
环境温度 <sup>1)</sup>	[°C] -40 ... +75	
电缆特性	适用于拖链	
防护等级	IP65 (装配后)	
材料	聚氨酯	

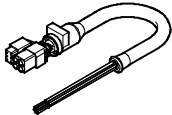
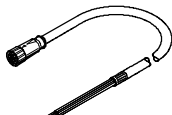
1) 电缆柔性安装

建议电缆横截面与电缆长度  $l$  和最大电机电流  $I_0$  的关系



1) 按技术澄清, 电缆长度可 > 25 m; 按要求最高达 99.9 m

- 无标准
- 2.5 mm<sup>2</sup>
- 1.5 mm<sup>2</sup>
- 1.0 mm<sup>2</sup>
- 0.75 mm<sup>2</sup>

订货数据			
	电缆长度 [m]	订货号	型号
<b>电机电缆</b>			
	用于 EMMS-AS-40/55, 带编码器, 配 CMM-AS (电缆横截面: 0.75 mm <sup>2</sup> )		
	5	550306	NEBM-T1G8-E-5-Q7N-LE8
	10	550307	NEBM-T1G8-E-10-Q7N-LE8
	15	550308	NEBM-T1G8-E-15-Q7N-LE8
	任意长度 <sup>1)</sup>	550309	NEBM-T1G8-E-...-Q7N-LE8
	用于 EMMS-AS-40/55, 带编码器, 配 CMMT-AS (电缆横截面: 0.75 mm <sup>2</sup> )		
	5	8085948	NEBM-T1G8-E-5-Q7N-LE8-1
	10	8085949	NEBM-T1G8-E-10-Q7N-LE8-1
	15	8085950	NEBM-T1G8-E-15-Q7N-LE8-1
任意长度 <sup>1)</sup>	8085951	NEBM-T1G8-E-...-Q7N-LE8-1	
	用于 EMMS-AS-40/55 配旋转变压器和 EMMS-AS-70/100/140 配 CMM-AS (电缆横截面: 1.5 mm <sup>2</sup> )		
	5	550310	NEBM-M23G8-E-5-Q9N-LE8
	10	550311	NEBM-M23G8-E-10-Q9N-LE8
	15	550312	NEBM-M23G8-E-15-Q9N-LE8
	任意长度 <sup>1)</sup>	550313	NEBM-M23G8-E-...-Q9N-LE8
	用于 EMMS-AS-40/55 配旋转变压器和 EMMS-AS-70/100/140 配 CMMT-AS (电缆横截面: 1.5 mm <sup>2</sup> )		
	5	5391141	NEBM-M23G8-E-5-Q9N-LE8-1
	10	5391144	NEBM-M23G8-E-10-Q9N-LE8-1
	15	5391139	NEBM-M23G8-E-15-Q9N-LE8-1
任意长度 <sup>1)</sup>	5391145	NEBM-M23G8-E-...-Q9N-LE8-1	

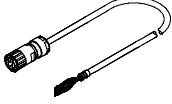
1) 按技术澄清, 电缆最大长度可达 25 m.  $s > 25$  m; 最长达 100 m  
供货长度增量为 0.1 m



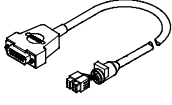
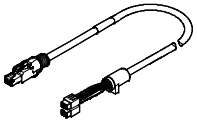
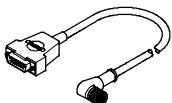
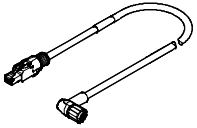
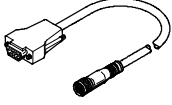
# 伺服电机 EMMS-AS

附件

FESTO

订货数据			
	电缆长度 [m]	订货号	型号
<b>电机电缆</b>			
	用于 EMMS-AS-190 配 CMMP-AS (电缆横截面: 2.5 mm <sup>2</sup> )		
	5	1750241	NEBM-M40G8-E-5-Q10N-LE8
	10	1750242	NEBM-M40G8-E-10-Q10N-LE8
	15	1750243	NEBM-M40G8-E-15-Q10N-LE8
	任意长度 <sup>1)</sup>	1750244	NEBM-M40G8-E-...-Q10N-LE8
	用于 EMMS-AS-190 配 CMMT-AS (电缆横截面: 2.5 mm <sup>2</sup> )		
	5	8085961	NEBM-M40G8-E-5-Q10N-LE8-1
	10	8085960	NEBM-M40G8-E-10-Q10N-LE8-1
15	8085962	NEBM-M40G8-E-15-Q10N-LE8-1	
任意长度 <sup>1)</sup>	8085959	NEBM-M40G8-E-...-Q10N-LE8-1	

1) 按技术交澄清, 电缆最大长度可达 25 m. s > 25 m; 最长达 100 m  
供货长度增量为 0.1 m

订货数据			
	电缆长度 [m]	订货号	型号
<b>编码器电缆</b>			
	用于 EMMS-AS-40/55 配 CMMP-AS		
	5	550314	NEBM-T1G8-E-5-N-S1G15
	10	550315	NEBM-T1G8-E-10-N-S1G15
	15	550316	NEBM-T1G8-E-15-N-S1G15
任意长度 <sup>1)</sup>	550317	NEBM-T1G8-E-...-N-S1G15	
	用于 EMMS-AS-40/55 配 CMMT-AS		
	5	8085944	NEBM-T1G8-E-5-N-R3G8
	10	8085945	NEBM-T1G8-E-10-N-R3G8
	15	8085946	NEBM-T1G8-E-15-N-R3G8
任意长度 <sup>1)</sup>	8085947	NEBM-T1G8-E-...-N-R3G8	
	用于 EMMS-AS-70/100/140/190 配 CMMP-AS		
	5	550318	NEBM-M12W8-E-5-N-S1G15
	10	550319	NEBM-M12W8-E-10-N-S1G15
	15	550320	NEBM-M12W8-E-15-N-S1G15
任意长度 <sup>1)</sup>	550321	NEBM-M12W8-E-...-N-S1G15	
	用于 EMMS-AS-70/100/140/190 配 CMMT-AS		
	5	5213423	NEBM-M12W8-E-5-N-R3G8
	10	5213425	NEBM-M12W8-E-10-N-R3G8
	15	5213426	NEBM-M12W8-E-15-N-R3G8
任意长度 <sup>1)</sup>	5213428	NEBM-M12W8-E-...-N-R3G8	
<b>旋转变压器电缆</b>			
	用于 EMMS-AS-40/55/70/100/140/190		
	5	1732653	NEBM-M23G12-E-5-N-S1G9
	10	1732654	NEBM-M23G12-E-10-N-S1G9
	15	1732655	NEBM-M23G12-E-15-N-S1G9
任意长度 <sup>1)</sup>	1732656	NEBM-M23G12-E-...-N-S1G9	

1) 按技术交澄清, 电缆最大长度可达 25 m. s > 25 m; 最长达 100 m  
供货长度增量为 0.1 m