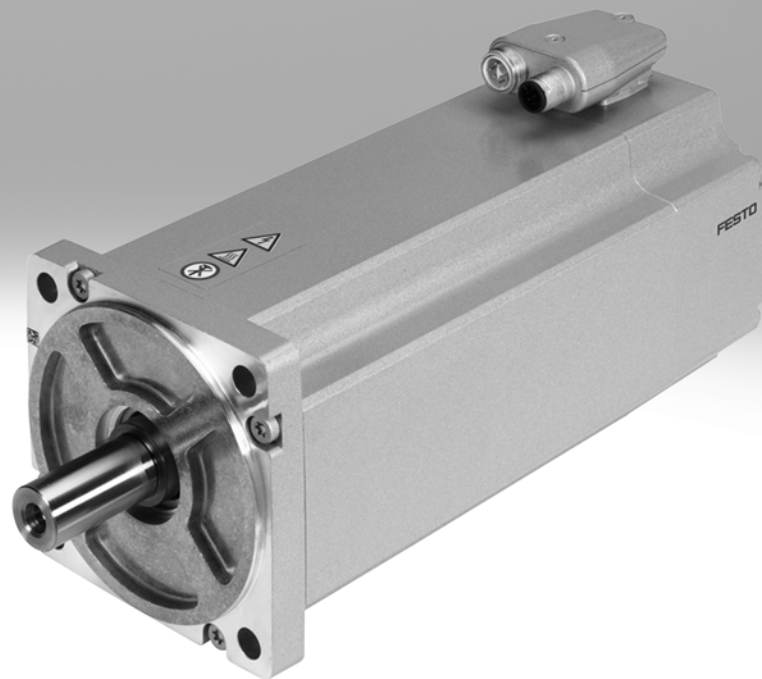


伺服电机 EMME-AS

FESTO



★/☆ Festo 核心产品范围
涵盖您自动化应用的 80%

全球: 始终备有库存
一流: Festo 质量水准, 优惠的价格
简单: 简化采购和仓储

★ 通常 24 小时内从 Festo 工厂发货
全球 13 个服务中心备有库存
超过 2200 种产品。

☆ 通常最多 5 天内发货
全球 4 个服务中心为您提供装配服务
每个产品系列最多有 6×10^{12} 个派生型

找到星标!

伺服电机 EMME-AS

主要特性

FESTO

一站式供货

电机 EMME-AS

→ 页码 3



- 永励磁无刷式同步伺服电机
- 可靠、动态、精确
- 数字量绝对位置编码器; 可选:
 - 单圈
 - 多圈
 - 多圈, SIL2
- 优化连接技术
- 绕组派生型
 - 用于单相电机控制器
 - 用于三相电机控制器
 - 速度优化
- 防护等级: IP21 (电机轴)
- 防护等级: IP65 (电机壳体, 包括连接技术)
- 可选:
 - 刹车

减速机 EMGA-EAS/-SAS

→ 页码 17



- 低回间隙行星齿轮减速机
- 减速比 $i = 3$ 和 5 , 现货
- 终生润滑
- 防护等级: IP54
- 按要求可提供其它类型的减速机、减速比、结构和派生型

电机控制器 CMMP-AS

→ Internet: cmm



- 数字化伺服控制器 (0.5 kVA ... 18 kVA)
- 驱动交流伺服和直线电机
- 集成 EMC 滤波器
- 集成制动电阻
- 集成安全功能
- 位置控制器, 带闭环位置控制 (256 条位置记录)
- 速度控制器
- 通过电流控制器控制扭矩
- 多种控制功能
- 接口:
 - I/O 接口
 - CANopen, 标配
 - PROFIBUS DP, 可选模块
 - DeviceNet, 可选模块
 - PROFINET RT, 可选模块
 - EtherCAT, 可选模块
 - EtherNet/IP, 可选模块

电机和编码器电缆 NEBM

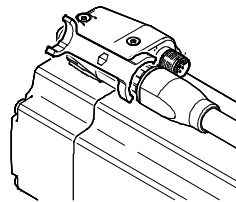
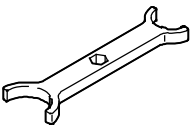
→ 页码 19



- 适用于拖链
- 电机侧连接技术, 防护等级 IP65
- 可用温度范围大

扳手 EADT-S-M2 用于将电缆 NEBM 安装到电机上

→ 页码 21



扳手包括在电机电缆供货范围内。

EMC 滤波器 CAMF-C5-FC

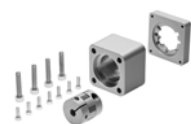
→ 页码 21



为减少 EMC 干扰, EMC 滤波器建议用于长度 ≥ 10 m 的电缆。

轴向和平行组件 EAMM

→ Internet: eamm



- 所有 Festo 电缸的指定组件
- 每套组件包括相关必要的联轴器壳体、联轴器、电机法兰及所有螺丝
- 可选防护等级 IP65

PROFIBUS®, PROFINET®, DeviceNet®, CANopen®, EtherCAT®, EtherNet/IP® 特定国家相关商标持有人的注册商标。

伺服电机 EMME-AS

型号代码

FESTO

		EMME	AS	60	S	LS	AM
型号							
EMME	电机						
电机类型							
AS	伺服电机						
电机法兰规格							
40	40 mm						
60	60 mm						
80	80 mm						
100	100 mm						
长度							
S	短						
M	中						
输出轴							
-	光轴						
K	轴, 符合 DIN 6885 (带滑键)						
绕组							
LS	低电压, 标准						
LV	低电压, 速度优化						
HS	高电压, 标准						
电接口							
A	直角式插头, 固定 - 连接方向: 轴						
测量单元							
S	绝对编码器, 单圈						
M	绝对编码器, 多圈						
MX	绝对值安全编码器, 多圈						
刹车							
-	无						
B	带刹车						

伺服电机 EMME-AS

技术参数

FESTO



注意

Festo 电机和电机控制器门相互匹配。
与第三方控制组合使用，不能确保工作无故障。



技术参数			
法兰规格		40	
长度		S	M
绕组		LV	LV
电机			
额定电压	[V DC]	360	360
额定电流	[A]	0.7	1.2
停顿时，连续电流	[A]	0.8	1.6
峰值电流	[A]	3.2	6.4
额定输出	[W]	110	200
额定扭矩	[Nm]	0.12	0.21
峰值扭矩	[Nm]	0.7	1.4
保持扭矩	[Nm]	0.18	0.35
额定速度	[rpm]	9000	9000
最大速度	[rpm]	10000	10000
电机常数	[Nm/A]	0.171	0.175
电压常数 (相位到相位)	[mVmin]	13.5	13.2
绕组电阻	[Ω]	25.6	8.6
绕组电感	[mH]	14.8	6.6
驱动输出总转动惯量			
不带刹车	[kgcm ²]	0.03	0.054
带刹车	[kgcm ²]	0.055	0.079
额定速度时轴负载			
径向	[N]	105	115
轴向	[N]	21	23
刹车			
工作电压	[V DC]	24 +6 ... -10%	
功率	[W]	8	
保持扭矩	[Nm]	0.4	
转动惯量	[kgcm ²]	0.014	

伺服电机 EMME-AS

技术参数

FESTO

技术参数			
法兰规格		60	
长度		S	M
绕组		LS	LS
电机			
额定电压	[V DC]	360	360
额定电流	[A]	0.8	1.5
停顿时, 连续电流	[A]	0.9	1.8
峰值电流	[A]	3.6	7.2
额定输出	[W]	190	380
额定扭矩	[Nm]	0.6	1.2
峰值扭矩	[Nm]	2.8	6.0
保持扭矩	[Nm]	0.7	1.5
额定速度	[rpm]	3000	3000
最大速度	[rpm]	5131	4925
电机常数	[Nm/A]	0.750	0.800
电压常数 (相位到相位)	[mV/min]	49.6	51.7
绕组电阻	[Ω]	26.4	9.8
绕组电感	[mH]	37.6	18.6
驱动输出总转动惯量			
不带刹车	[kgcm ²]	0.22	0.413
带刹车	[kgcm ²]	0.319	0.512
额定速度时轴负载			
径向	[N]	250	270
轴向	[N]	50	54
刹车			
工作电压	[V DC]	24 +6 ... -10%	
功率	[W]	11	
保持扭矩	[Nm]	2	
转动惯量	[kgcm ²]	0.086	

伺服电机 EMME-AS

技术参数

FESTO

技术参数					
法兰规格	80				
长度	S			M	
绕组	LS	HS	LS	HS	
电机					
额定电压	[V DC]	360	565	360	565
额定电流	[A]	2.6	1.6	3.7	2.1
停顿时, 连续电流	[A]	3.1	1.8	3.9	2.2
峰值电流	[A]	12.4	7.2	15.6	8.8
额定输出	[W]	750	720	1000	1000
额定扭矩	[Nm]	2.4	2.3	3.2	3.2
峰值扭矩	[Nm]	11.2	11.2	14.0	14.0
保持扭矩	[Nm]	2.8	2.8	3.5	3.5
额定速度	[rpm]	3000	3000	3000	3000
最大速度	[rpm]	4690	4192	4627	4097
电机常数	[Nm/A]	0.923	1.438	0.865	1.524
电压常数 (相位到相位)	[mV/min]	54.3	95.3	55	97.5
绕组电阻	[Ω]	4.6	14.2	2.8	9.0
绕组电感	[mH]	11.8	36.2	8.4	26.0
驱动输出总转动惯量					
不带刹车	[kgcm ²]	1.40		1.93	
带刹车	[kgcm ²]	1.68		2.20	
额定速度时轴负载					
径向	[N]	350		360	
轴向	[N]	70		72	
刹车					
工作电压	[V DC]	24 +6 ... -10%		24 +6 ... -10%	
功率	[W]	12		12	
保持扭矩	[Nm]	4.5		4.5	
转动惯量	[kgcm ²]	0.222		0.222	

伺服电机 EMME-AS

技术参数

FESTO

技术参数			
法兰规格		100	
长度		S	M
绕组		HS	HS
电机			
额定电压	[V DC]	565	565
额定电流	[A]	3.0	4.1
停顿时, 连续电流	[A]	3.4	4.6
峰值电流	[A]	13.6	18.4
额定输出	[W]	1500	2000
额定扭矩	[Nm]	4.8	6.4
峰值扭矩	[Nm]	22.4	30.0
保持扭矩	[Nm]	5.6	7.5
额定速度	[rpm]	3000	3000
最大速度	[rpm]	3910	3941
电机常数	[Nm/A]	1.600	1.561
电压常数 (相位到相位)	[mV/min]	102.2	101.4
绕组电阻	[Ω]	4.6	3.2
绕组电感	[mH]	19.8	15.0
驱动输出总转动惯量			
不带刹车	[kgcm ²]	4.84	6.41
带刹车	[kgcm ²]	5.63	7.20
额定速度时轴负载			
径向	[N]	650	680
轴向	[N]	130	136
刹车			
工作电压	[V DC]	24 +6 ... -10%	
功率	[W]	18	
保持扭矩	[Nm]	9.0	
转动惯量	[kgcm ²]	0.654	

伺服电机 EMME-AS

技术参数

FESTO

安全特性 - 编码器									
型号	EMME-AS-...-S				EMME-AS-...-M				
法兰规格	40	60	80	100	40	60	80	100	
测量单元	绝对值, 单圈 (SEK 34/37)				绝对值, 多圈 (SEL 34/37)				
旋转位置编码器									
MTTF ¹⁾	年	340				271			
刹车									
MTTF	年	371	538	797	1037	371	538	797	1037
开关次数 ²⁾		5 百万次							

1) 机械编码器连接不可能实现故障除外。

2) 专用作无摩擦保持制动 (如, 停顿卡住) 时, 开关 (断开/接通) 次数的指导值

技术参数 - 编码器		
型号	EMME-AS-...-S	EMME-AS-...-M
测量单元	绝对值, 单圈 (SEK 34/37)	绝对值, 多圈 (SEL 34/37)
工作电压	[VDC]	7 ... 12 (±5%)
接口信号/协议 - HIPERFACE®		
测量原理	电容式	
过程数据通道	SIN, REFSIN, COS, REFCOS (差分模拟量)	
每圈的正弦/余弦周期	16	
参数通道	RS485 (数字量)	
每圈的绝对位置值	512 (绝对值 9 bit)	
最大速度		
用于绝对值生成	[rpm]	6000
机械	[rpm]	12000
圈数	1	4096 圈, 12 bit
电机控制内正弦/余弦信号插补 ¹⁾		
测量步, 如每个周期 12 位	20" (角秒) [$360^\circ/16/2^{12}=20''$]	
角精度	±20' (角分)	

1) 取决于电机控制器。

重量 [kg] - 编码器								
法兰规格	40		60		80		100	
长度	S	M	S	M	S	M	S	M
不带刹车	0.6	0.7	1.7	2.2	3.4	4.1	6.3	7.3
带刹车	0.7	0.8	2.0	2.6	4.1	4.8	7.3	8.3

HIPERFACE® 特定国家相关商标持有人的注册商标。

伺服电机 EMME-AS

技术参数

FESTO

安全特性 - 编码器, 带 SIL 发送器 ¹⁾	
型号	EMME-AS-...-MX
测量单元	绝对值, 多圈 (SKM36S)
旋转位置编码器	
MTTFd	874 年
安全性能等级 (PL), 符合 EN ISO 13849-1	类别 3, 安全性能等级 d
安全完整性等级 (SIL), 符合 EN 62061, EN 61508	SIL2
PFHd	1.3×10^{-8}
T _M (使用期限)	20 年
CE 标记 (见合格声明)	符合欧盟电磁兼容性指令 ²⁾

- 1) 相关文档来自 SICK AG → www.sick.com:
 HIPERFACE® 接口说明
 HIPERFACE® 安全实施手册
 操作说明, 用于 SKM36S Stand-Alone
- 2) 欲了解元件的适用性, 请登录网址: www.festo.com → Support → User documentation 查询厂商 EC 合格声明。
 如果元件易受居住、办公室、商业环境或小型企业的限制, 可能有必要采取进一步措施以减少辐射干扰。

技术参数 - 编码器, 带 SIL 发送器	
型号	EMME-AS-...-MX
测量单元	绝对值, 多圈 (SKM36S)
工作电压 [V DC]	7 ... 12 (±5%)
接口信号/协议 - HIPERFACE®	
测量原理	光学
过程数据通道	SIN, REFSIN, COS, REFCOS (差分模拟量)
每圈的正弦/余弦周期	128
参数通道	RS485 (数字量)
每圈的绝对位置值	4096 (绝对值 12 bit)
最大速度	
用于绝对值生成 [rpm]	9000
机械 [rpm]	9000
圈数	4096 圈, 12 bit
电机控制内正弦/余弦信号插补 ¹⁾	
测量步, 如每个周期 12 位	2.5" (角秒) [$360^\circ/128/2^{12}=2.5''$]
角精度	±20' (角分)

- 1) 取决于电机控制器。

重量 [kg] - 编码器 配 SIL 发送器	60		80		100	
法兰规格	S	M	S	M	S	M
长度						
不带刹车	1.7	2.2	3.4	4.1	6.3	7.3
带刹车	2.0	2.6	4.1	4.8	7.3	8.3

HIPERFACE® 特定国家相关商标持有人的注册商标。

伺服电机 EMME-AS

技术参数

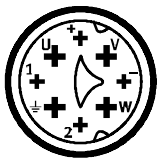
FESTO

工作和环境条件	
标准	IEC60034
防护等级	
电机轴	IP21
电机壳体, 包括连接技术	IP65
环境温度 [°C]	-10 ... +40 (最高达 100 °C, 每上升一摄氏度, 性能就下降 1.5%)
贮存温度 [°C]	-20 ... +70
绝缘防护等级	F (155 °C)
温度监控	未集成, 仅通过电机控制的 I ² t 温度监控模式
额定等级, 符合 EN 60034-1	S1 (连续工作)
热量等级, 符合 EN 60034-1	F (155 °C)
相对空气湿度 [%]	0 ... 90 (非凝结)
CE 标记 (见合格声明)	符合欧盟低电压指令 符合欧盟电磁兼容性指令 ¹⁾
认证证书	c UL us Recognized (OL) RCM mark
材料注意事项	RoHS 合规 含油漆湿润缺陷物质

- 1) 欲了解元件的适用性, 请登录网址: www.festo.com → Support → User documentation 查询厂商 EC 合格声明。
如果元件易受居住、办公室、商业环境或小型企业的限制, 可能有必要采取进一步措施以减少辐射干扰。

引脚分配 - 电机侧

电机 (M16, 引脚)



PIN	功能
U	相位 U
V	相位 V
W	相位 W
	PE 保护接地
+	刹车 BR+
-	刹车 BR-
1	n.c.
2	n.c.

编码器 (M12, 引脚)



PIN	功能
1	0 V
2	Us (7 ... 12 V DC)
3	数据+ (RS485)
4	数据- (RS485)
5	SIN+
6	SIN- (REFSIN)
7	COS+
8	COS- (REFCOS)

伺服电机 EMME-AS

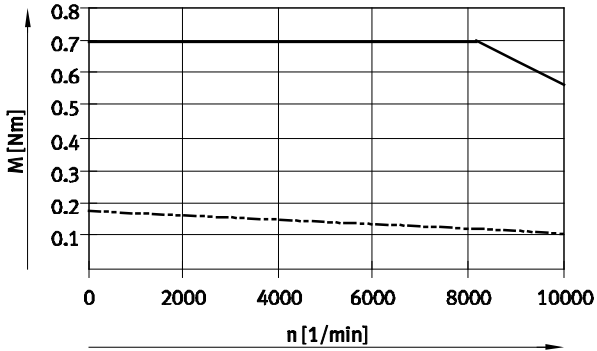
技术参数

扭矩 M 与转速 n 的关系

法兰规格 40

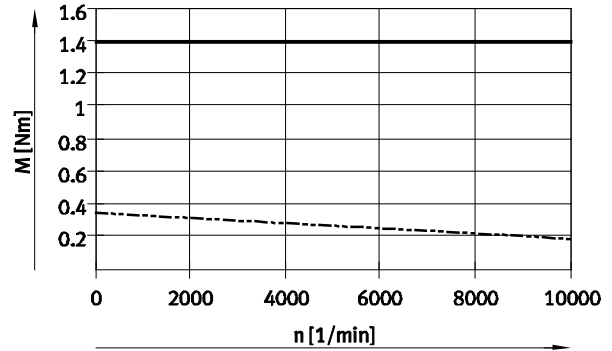
长度 S

绕组 LV



长度 M

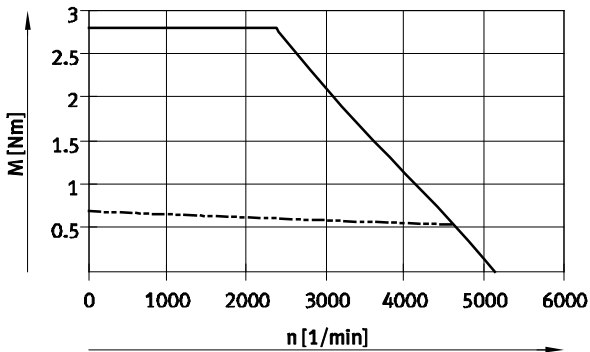
绕组 LV



法兰规格 60

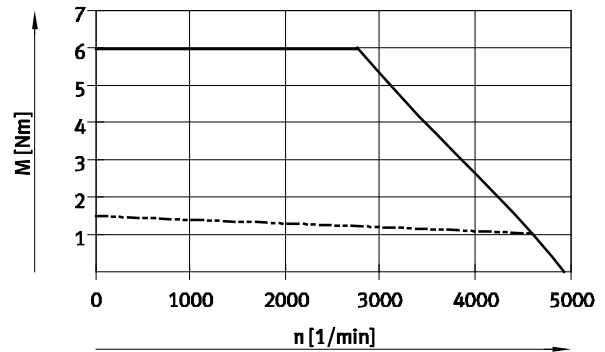
长度 S

绕组 LS



长度 M

绕组 LS



—— 峰值扭矩
- - - - 额定扭矩

⚠ 注意

额定电压下，与最佳匹配控制器组合时典型电机特性曲线。

伺服电机 EMME-AS

技术参数

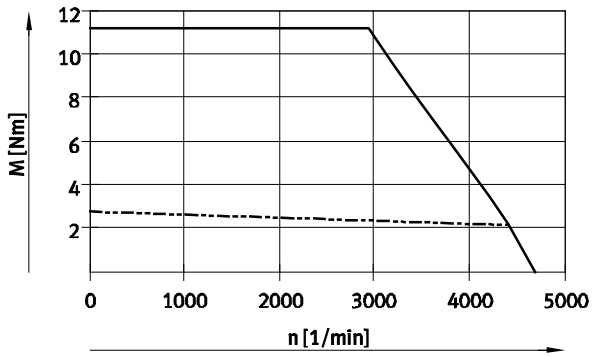
FESTO

扭矩 M 与转速 n 的关系

法兰规格 80

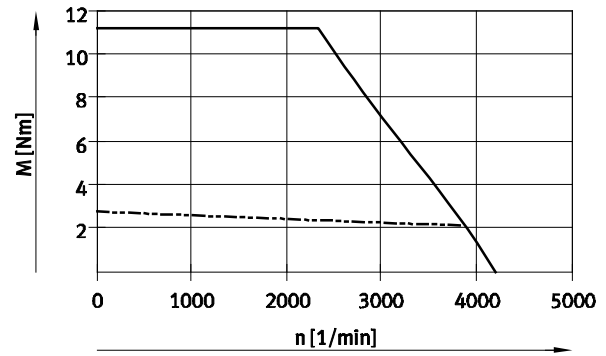
长度 S

绕组 LS



长度 S

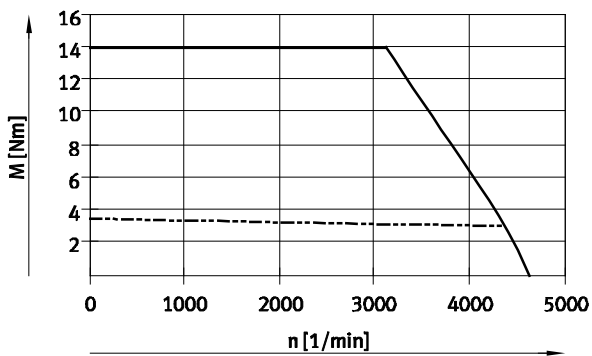
绕组 HS



法兰规格 80

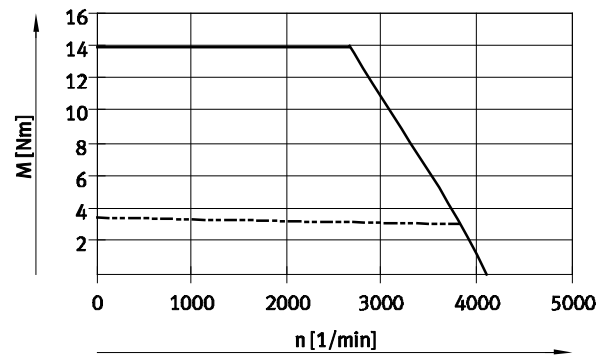
长度 M

绕组 LS



长度 M

绕组 HS



—— 峰值扭矩
- - - - 额定扭矩

⚠ 注意

额定电压下，与最佳匹配控制器组合时典型电机特性曲线。

伺服电机 EMME-AS

技术参数

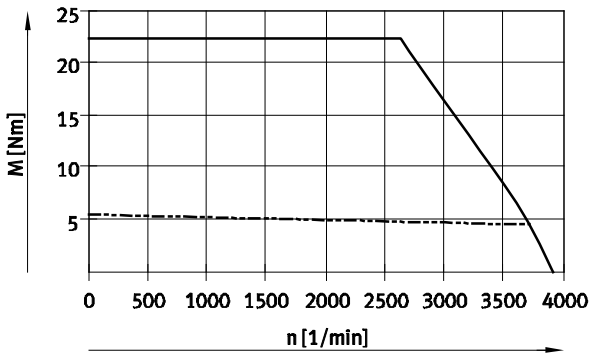
FESTO

扭矩 M 与转速 n 的关系

法兰规格 100

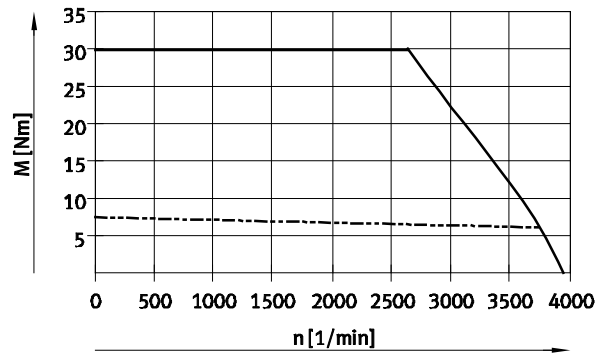
长度 S

绕组 HS



长度 M

绕组 HS



—— 峰值扭矩

- - - - 额定扭矩

⚠ 注意

额定电压下，与最佳匹配控制器组合时典型电机特性曲线。

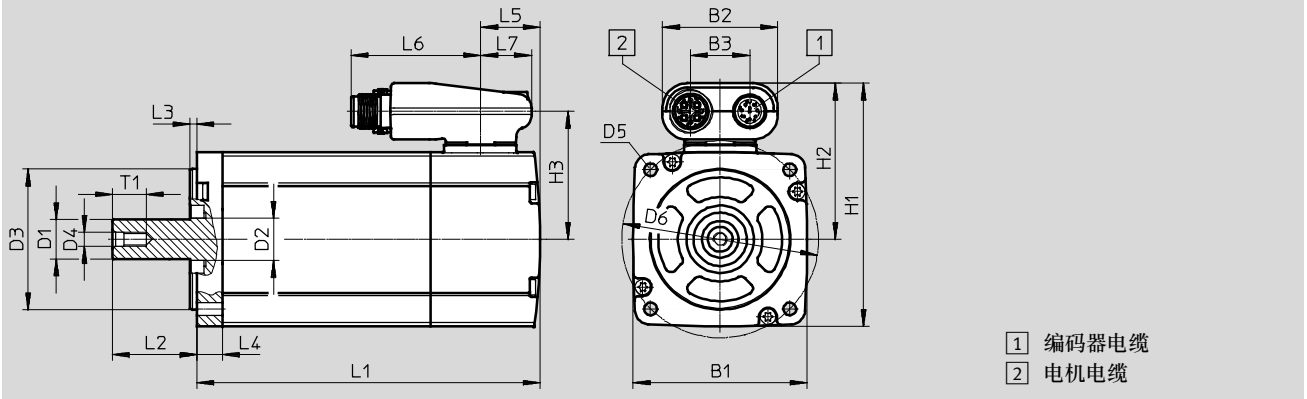
伺服电机 EMME-AS

技术参数

FESTO

尺寸

CAD 相关数据 → www.festo.com



法兰规格	全长	B1	B2	B3	D1 Ø h6	D2 Ø	D3 Ø h7	D4
40	S	40	41	21	8	10	30	M3
	M							
60	S	62	41	21	14	15	50	M5
	M							
80	S	82	41	21	19	20	70	M6
	M							
100	S	102	41	21	19	25	95	M6
	M							

法兰规格	全长	D5 Ø	D6 Ø ±0.3	H1	H2	H3	L1 带刹车 ±2	
40	S	3.4	45	68.5	48.5	38.5	89	
	M						114	
60	S	4.5	70	86.5	55.5	45.5	122	
	M						152	
80	S	5.5	90	106.5	65.5	55.5	158	
	M						178	
100	S	9	115	126.5	75.5	65.5	200	
	M						225	

法兰规格	全长	L2	L3 ±0.2	L4 ±0.3	L5	L6	L7	T1
40	S	20+0.5/-0.7	2.5	4.5	25.3	46.2	18	9
	M							
60	S	30+0.5/-0.2	2.5	9	21	46.2	18	12.5
	M							
80	S	35+0.4/-0.2	3	10	23	46.2	18	16
	M							
100	S	40+0.4/-0.2	3	12	25.5	46.2	18	16
	M							

伺服电机 EMME-AS

技术参数

FESTO

★ 核心产品范围

订货数据											
全长		绕组			测量单元					订货号	型号
短	中	低电压, 标准	低电压, 速度优化	高电压, 标准	编码器, 单圈	编码器, 多圈	编码器, 多圈, SIL 发送器	带滑键	刹车		
法兰规格 40											
■			■		■					★ 2082428	EMME-AS-40-S-LV-AS
■			■		■				■	★ 2082430	EMME-AS-40-S-LV-ASB
■			■			■				★ 2082429	EMME-AS-40-S-LV-AM
■			■			■			■	★ 2082431	EMME-AS-40-S-LV-AMB
	■		■		■					★ 2082444	EMME-AS-40-M-LV-AS
	■		■		■				■	★ 2082446	EMME-AS-40-M-LV-ASB
	■		■			■				★ 2082445	EMME-AS-40-M-LV-AM
	■		■			■			■	★ 2082447	EMME-AS-40-M-LV-AMB
法兰规格 60											
■		■			■					★ 2089698	EMME-AS-60-S-LS-AS
■		■			■				■	★ 2089700	EMME-AS-60-S-LS-ASB
■		■				■				★ 2089699	EMME-AS-60-S-LS-AM
■		■				■			■	★ 2089701	EMME-AS-60-S-LS-AMB
	■	■			■					★ 2089730	EMME-AS-60-M-LS-AS
	■	■			■				■	★ 2089732	EMME-AS-60-M-LS-ASB
	■	■				■				★ 2089731	EMME-AS-60-M-LS-AM
	■	■				■			■	★ 2089733	EMME-AS-60-M-LS-AMB
法兰规格 80											
■		■			■					★ 2093104	EMME-AS-80-S-LS-AS
■		■			■				■	★ 2093106	EMME-AS-80-S-LS-ASB
■		■				■				★ 2093105	EMME-AS-80-S-LS-AM
■		■				■			■	★ 2093107	EMME-AS-80-S-LS-AMB
■				■	■					★ 2093136	EMME-AS-80-S-HS-AS
■				■	■				■	★ 2093138	EMME-AS-80-S-HS-ASB
■				■	■					★ 2093137	EMME-AS-80-S-HS-AM
■				■	■				■	★ 2093139	EMME-AS-80-S-HS-AMB
	■	■			■					★ 2093168	EMME-AS-80-M-LS-AS
	■	■			■				■	★ 2093170	EMME-AS-80-M-LS-ASB
	■	■				■				★ 2093169	EMME-AS-80-M-LS-AM
	■	■				■			■	★ 2093171	EMME-AS-80-M-LS-AMB
	■			■	■					★ 2093200	EMME-AS-80-M-HS-AS
	■			■	■				■	★ 2093202	EMME-AS-80-M-HS-ASB
	■			■		■				★ 2093201	EMME-AS-80-M-HS-AM
	■			■		■			■	★ 2093203	EMME-AS-80-M-HS-AMB
法兰规格 100											
■				■	■					★ 2103467	EMME-AS-100-S-HS-AS
■				■	■				■	★ 2103469	EMME-AS-100-S-HS-ASB
■				■		■				★ 2103468	EMME-AS-100-S-HS-AM
■				■		■			■	★ 2103470	EMME-AS-100-S-HS-AMB
	■			■	■					★ 2103499	EMME-AS-100-M-HS-AS
	■			■	■				■	★ 2103501	EMME-AS-100-M-HS-ASB
	■			■		■				★ 2103500	EMME-AS-100-M-HS-AM
	■			■		■			■	★ 2103502	EMME-AS-100-M-HS-AMB

Festo 核心产品范围

- ★ 通常 24 小时内从 Festo 工厂发货
- ★ 通常最多 5 天内发货

伺服电机 EMME-AS

技术参数



订货数据											
全长		绕组			测量单元			带滑键	刹车	订货号	型号
短	中	低电压, 标准	低电压, 速度优化	高电压, 标准	编码器, 单圈	编码器, 多圈	编码器, 多圈, SIL 发送器				
法兰规格 60											
■		■					■			4267572	EMME-AS-60-S-LS-AMX
■		■					■		■	4267573	EMME-AS-60-S-LS-AMXB
■		■					■	■		4267574	EMME-AS-60-SK-LS-AMX
■		■					■	■	■	4267575	EMME-AS-60-SK-LS-AMXB
	■	■					■			4267576	EMME-AS-60-M-LS-AMX
	■	■					■		■	4267577	EMME-AS-60-M-LS-AMXB
	■	■					■	■		4267578	EMME-AS-60-MK-LS-AMX
	■	■					■	■	■	4267579	EMME-AS-60-MK-LS-AMXB
法兰规格 80											
■		■					■			4267580	EMME-AS-80-S-LS-AMX
■		■					■		■	4267581	EMME-AS-80-S-LS-AMXB
■		■					■	■		4267582	EMME-AS-80-SK-LS-AMX
■		■					■	■	■	4267583	EMME-AS-80-SK-LS-AMXB
■				■			■			4267584	EMME-AS-80-S-HS-AMX
■				■			■		■	4267585	EMME-AS-80-S-HS-AMXB
■				■			■	■		4267586	EMME-AS-80-SK-HS-AMX
■				■			■	■	■	4267587	EMME-AS-80-SK-HS-AMXB
	■	■					■			4267588	EMME-AS-80-M-LS-AMX
	■	■					■		■	4267589	EMME-AS-80-M-LS-AMXB
	■	■					■	■		4267590	EMME-AS-80-MK-LS-AMX
	■	■					■	■	■	4267591	EMME-AS-80-MK-LS-AMXB
	■			■			■			4267592	EMME-AS-80-M-HS-AMX
	■			■			■		■	4267593	EMME-AS-80-M-HS-AMXB
	■			■			■	■		4267594	EMME-AS-80-MK-HS-AMX
	■			■			■	■	■	4267595	EMME-AS-80-MK-HS-AMXB
法兰规格 100											
■				■			■			4267596	EMME-AS-100-S-HS-AMX
■				■			■		■	4267597	EMME-AS-100-S-HS-AMXB
■				■			■	■		4267598	EMME-AS-100-SK-HS-AMX
■				■			■	■	■	4267599	EMME-AS-100-SK-HS-AMXB
	■			■			■			4267600	EMME-AS-100-M-HS-AMX
	■			■			■		■	4267601	EMME-AS-100-M-HS-AMXB
	■			■			■	■		4267602	EMME-AS-100-MK-HS-AMX
	■			■			■	■	■	4267603	EMME-AS-100-MK-HS-AMXB

Festo 核心产品范围

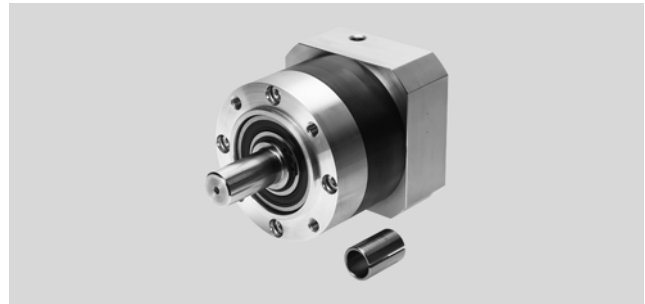
- ★ 通常 24 小时内从 Festo 工厂发货
- ☆ 通常最多 5 天内发货

伺服电机 EMME-AS

附件

FESTO

减速机 EMGA



技术参数					
适用电机法兰规格		40		60	
减速机型号		EMGA-40-P-G...-40		EMGA-60-P-G...-60	
减速比	[i]	3	5	3	5
减速机类型		行星齿轮减速机			
连续输出扭矩 ¹⁾	[Nm]	11	14	28	40
最大输出扭矩 ²⁾	[Nm]	17.6	22	45	64
最大驱动速度	[rpm]	18000		13000	
扭转刚性	[Nm/arcmin]	1		2.3	
扭转间隙	[deg]	0.25		0.17	
转动惯量 ³⁾	[kgcm ²]	0.031	0.019	0.135	0.078
最大效率	[%]	98			
工作温度 ⁴⁾	[°C]	-25 ... +90			
防护等级		IP54			
产品重量	[g]	350		900	
材料注意事项		RoHS-合规			

适用电机法兰规格		80		100			
减速机型号		EMGA-80-P-G...-80		EMGA-80-P-G...-100		EMGA-120-P-G...-100	
减速比	[i]	3	5	3	5	3	5
减速机类型		行星齿轮减速机					
连续输出扭矩 ¹⁾	[Nm]	85	110	85	110	115	195
最大输出扭矩 ²⁾	[Nm]	136	176	136	176	184	312
最大驱动速度	[rpm]	7000		7000		6500	
扭转刚性	[Nm/arcmin]	6		6		12	
扭转间隙	[deg]	0.12		0.12		0.12	
转动惯量 ³⁾	[kgcm ²]	0.77	0.45	0.77	0.45	2.63	1.53
最大效率	[%]	98					
工作温度 ⁴⁾	[°C]	-25 ... +90					
防护等级		IP54					
产品重量	[g]	2000		2100		6000	
材料注意事项		RoHS-合规					

1) 输出轴上

2) 该参数的参考系为输出轴转速 100 rpm 及工作模式 S1 和温度 30°C

3) 相对于驱动轴

4) 注意电机温度范围

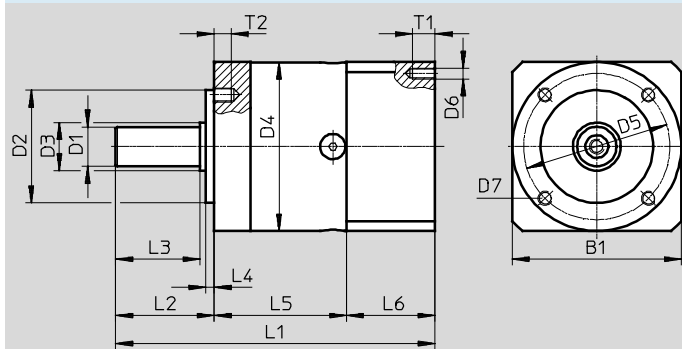
伺服电机 EMME-AS

附件

FESTO

尺寸

CAD 相关数据 → www.festo.com



型号	B1	D1 ∅ h7	D2 ∅ h7	D3 ∅	D4 ∅	D5 ∅	D6	D7
EMGA-40-P-G...-40	40	10	26	12	40	34	M3	M4
EMGA-60-P-G...-60	60	14	40	17	60	52	M4	M5
EMGA-80-P-G...-80	80	20	60	25	80	70	M5	M6
EMGA-80-P-G...-100	100	20	60	25	80	70	M8	M6
EMGA-120-P-G...-100	115	25	80	35	115	100	M8	M10

型号	L1	L2	L3 ±0.2	L4 ±0.2	L5	L6	T1	T2
EMGA-40-P-G...-40	93.5	26	23	2	39	28.5	8	6
EMGA-60-P-G...-60	113.5	35	30	3	47	31	10	8
EMGA-80-P-G...-80	138.5	40	36	3	60	38.5	12	10
EMGA-80-P-G...-100	143.5	40	36	3	60	43.5	16	10
EMGA-120-P-G...-100	176.5	55	50	4	74	47.5	20	16

订货数据

适用电机法兰规格	减速比	订货号	型号
40	3	☆ 2297684	EMGA-40-P-G3-EAS-40
	5	☆ 2297685	EMGA-40-P-G5-EAS-40
60	3	☆ 2297686	EMGA-60-P-G3-EAS-60
	5	☆ 2297687	EMGA-60-P-G5-EAS-60
80	3	☆ 2297690	EMGA-80-P-G3-EAS-80
	5	☆ 2297691	EMGA-80-P-G5-EAS-80
100	3	☆ 552194	EMGA-80-P-G3-SAS-100
	5	☆ 552195	EMGA-80-P-G5-SAS-100
	3	☆ 552196	EMGA-120-P-G3-SAS-100
	5	☆ 552197	EMGA-120-P-G5-SAS-100

伺服电机 EMME-AS

附件

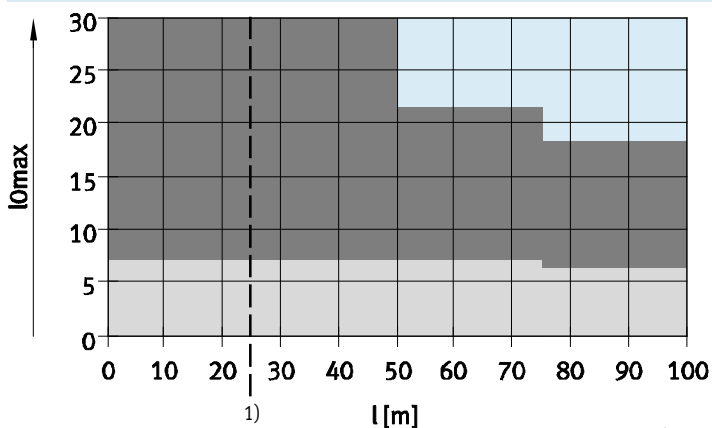
FESTO

技术参数 - 电缆		
说明	电机电缆	
适用电机	EMME-AS-40/60	EMME-AS-80/100
型号	NEBM-M16G8-...-Q7-...	NEBM-M16G8-...-Q9-...
电缆构成	2x (2x 0.25 mm ²) (3 A, 48 V, 0.5 KV)	
	4x 0.75 mm ² (12 A, 600 V, 2.5 KV)	
	屏蔽	
污染程度	3	
最小完全半径	[mm] 55	64
环境温度	[°C] -50 ... +90	-50 ... +90
环境温度 ¹⁾	[°C] -40 ... +90	-40 ... +90
电缆特性	适用于拖链	
防护等级	IP65 (装配后)	
材料	聚氨酯	
材料注意事项	RoHS 合规	
CE 标记 (见合格声明)	符合欧盟低电压指令	

说明	编码器电缆	
适用电机	EMME-AS-40/60/80/100	
型号	NEBM-M12G8-...	
电缆构成	4x (2x 0.14 mm ²)	
	屏蔽	
污染程度	3	
最小完全半径	[mm] 68	
环境温度	[°C] -40 ... +80	
环境温度 ¹⁾	[°C] -5 ... +80	
电缆特性	适用于拖链	
防护等级	IP65 (装配后)	
材料	聚氨酯	
材料注意事项	RoHS 合规	

1) 电缆柔性安装

建议电缆横截面与电缆长度 l 和最大电机电流 I_0 的关系



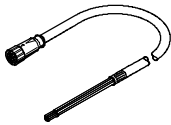
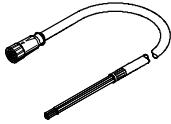
1) 按技术澄清, 电缆长度可 > 25 m; 按要求最高达 99.9 m

- 无标准
- 1.5 mm²
- 0.75 mm²

伺服电机 EMME-AS

附件

FESTO

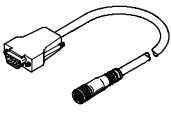
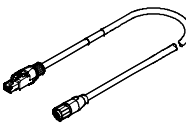
订货数据			
	电缆长度 [m]	订货号	型号
电机电缆			
	用于 EMME-AS-40/60 配 CMMP-AS (电缆横截面: 0.75 mm ²)		
	2.5	☆ 8004662	NEBM-M16G8-E-2.5-Q7-LE8
	5	☆ 8003770	NEBM-M16G8-E-5-Q7-LE8
	7.5	☆ 8004663	NEBM-M16G8-E-7.5-Q7-LE8
	10	☆ 8003771	NEBM-M16G8-E-10-Q7-LE8
	15	☆ 8003772	NEBM-M16G8-E-15-Q7-LE8
	任意长度 ¹⁾	8003773	NEBM-M16G8-E--Q7-LE8
	用于 EMME-AS-40/60 配 CMMT-AS (电缆横截面: 0.75 mm ²)		
	2.5	5391541	NEBM-M16G8-E-2.5-Q7-LE8-1
	5	5391543	NEBM-M16G8-E-5-Q7-LE8-1
	7.5	5391548	NEBM-M16G8-E-7.5-Q7-LE8-1
	10	8085952	NEBM-M16G8-E-10-Q7-LE8-1
	15	8085953	NEBM-M16G8-E-15-Q7-LE8-1
任意长度 ¹⁾	8085954	NEBM-M16G8-E-...-Q7-LE8-1	
	用于 EMME-AS-80/100 配 CMMP-AS (电缆横截面: 1.5 mm ²)		
	2.5	☆ 8004660	NEBM-M16G8-E-2.5-Q9-LE8
	5	☆ 8003766	NEBM-M16G8-E-5-Q9-LE8
	7.5	☆ 8004661	NEBM-M16G8-E-7.5-Q9-LE8
	10	☆ 8003767	NEBM-M16G8-E-10-Q9-LE8
	15	☆ 8003768	NEBM-M16G8-E-15-Q9-LE8
	任意长度 ¹⁾	8003769	NEBM-M16G8-E--Q9-LE8
	用于 EMME-AS-80/100 配 CMMT-AS (电缆横截面: 1.5 mm ²)		
	2.5	5391540	NEBM-M16G8-E-2.5-Q9-LE8-1
	5	5391545	NEBM-M16G8-E-5-Q9-LE8-1
	7.5	5391547	NEBM-M16G8-E-7.5-Q9-LE8-1
	10	5391549	NEBM-M16G8-E-10-Q9-LE8-1
	15	5391550	NEBM-M16G8-E-15-Q9-LE8-1
任意长度 ¹⁾	5392489	NEBM-M16G8-E-...-Q9-LE8-1	

1) 按技术文澄清, 电缆最大长度可达 25 m. s > 25 m; 最长达 100 m
供货长度增量为 0.1 m

伺服电机 EMME-AS

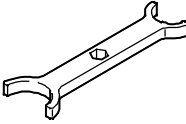
附件

FESTO

订货数据			
	电缆长度 [m]	订货号	型号
编码器电缆			
	用于 EMME-AS-40/60/80/100 配 CMMP-AS		
	2.5	☆ 8004664	NEBM-M12G8-E-2.5-N-S1G15
	5	☆ 8003762	NEBM-M12G8-E-5-N-S1G15
	7.5	☆ 8004665	NEBM-M12G8-E-7.5-N-S1G15
	10 ²⁾	☆ 8003763	NEBM-M12G8-E-10-N-S1G15
	15 ²⁾	☆ 8003764	NEBM-M12G8-E-15-N-S1G15
	任意长度 ¹⁾²⁾	8003765	NEBM-M12G8-E--N-S1G15
	用于 EMME-AS-40/60/80/100 配 CMMT-AS		
	2.5	5212312	NEBM-M12G8-E-2.5-N-R3G8
	5	5212313	NEBM-M12G8-E-5-N-R3G8
	7.5	5212314	NEBM-M12G8-E-7.5-N-R3G8
	10 ²⁾	5212315	NEBM-M12G8-E-10-N-R3G8
	15 ²⁾	5212316	NEBM-M12G8-E-15-N-R3G8
	任意长度 ¹⁾²⁾	5212317	NEBM-M12G8-E-...-N-R3G8

1) 按技术交澄清, 电缆最大长度可达 25 m. s > 25 m; 最长达 100 m
供货长度增量为 0.1 m

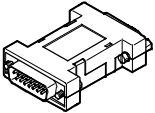
2) EMC 滤波器 CAMF-C5-FC 包括在供货范围内。

订货数据 - 扳手			
	说明	订货号	型号
	扳手 用于将电缆 安装到电机上。 扳手包括在电机电缆供货范围内。	8074249	EADT-S-M2

订货数据 - EMC 滤波器

为减少 EMC 干扰, EMC 滤波器建议用于长度 ≥ 10 m 的电缆。

滤波器包括在长度 ≥ 10 m 的编码器电缆的供货范围内。

	防护等级	环境温度	订货号	型号
	IP30 (安装后)	-40 ... +80 °C	4825847	CAMF-C5-FC

Festo 核心产品范围

- ★ 通常 24 小时内从 Festo 工厂发货
- ☆ 通常最多 5 天内发货