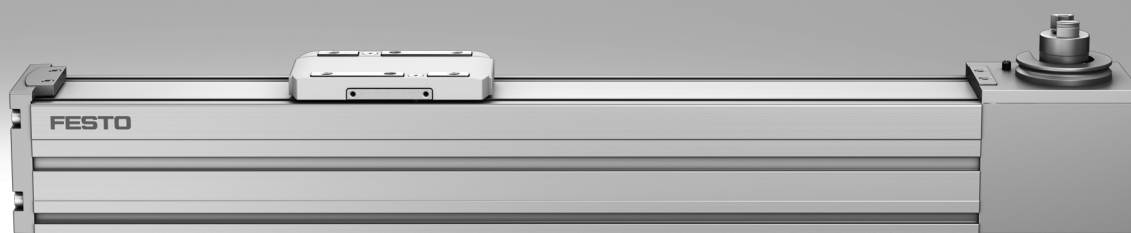


# 齿形带式电缸 ELGC-TB-KF

**FESTO**



## Festo 所有齿形带式 and 丝杆式电缸性能一览

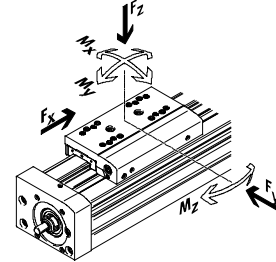
### 齿形带式电缸

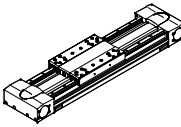
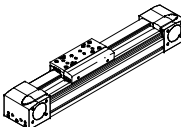
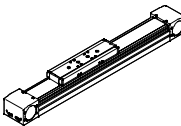
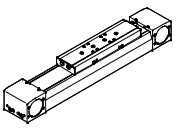
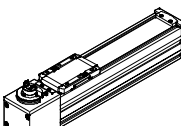
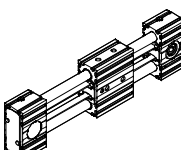
- 最大速度 10 m/s
- 最大加速度 50 m/s<sup>2</sup>
- 最高重复精度 ±0.08 mm
- 最大行程 8500 mm  
(按要求可提供更长行程)
- 电机安装灵活

### 丝杆式电缸

- 最大速度 2 m/s
- 最大加速度 20 m/s<sup>2</sup>
- 最高重复精度 ±0.003 mm
- 最大行程 3000 mm

### 坐标系统



齿形带式电缸						
型号	$F_x$ [N]	$v$ [m/s]	$M_x$ [Nm]	$M_y$ [Nm]	$M_z$ [Nm]	特性
<b>重载循环滚珠轴承导轨</b>						
EGC-HD-TB						
	450 1000 1800	3 5 5	140 300 900	275 500 1450	275 500 1450	<ul style="list-style-type: none"> <li>• 驱动单元扁平，型材封闭，刚性高</li> <li>• 高精度双导轨，负载能力强</li> <li>• 非常适合用作直线门架和悬臂轴的基本轴</li> </ul>
<b>循环滚珠轴承导轨</b>						
EGC-TB-KF						
	50 100 350 800 2500	3 5 5 5 5	3.5 16 36 144 529	10 132 228 680 1820	10 132 228 680 1820	<ul style="list-style-type: none"> <li>• 型材封闭，刚性高</li> <li>• 高精度导轨，负载能力强</li> <li>• 皮带轮较小，降低了驱动扭矩</li> <li>• 节省空间的位置感测</li> </ul>
ELGA-TB-KF						
	350 800 1300 2000	5 5 5 5	16 36 104 167	132 228 680 1150	132 228 680 1150	<ul style="list-style-type: none"> <li>• 内置导轨和齿形带</li> <li>• 高精度导轨，负载能力强</li> <li>• 用防尘带保护导轨和齿形带</li> <li>• 大进给力</li> </ul>
ELGA-TB-KF-F1						
	260 600 1000	5 5 5	16 36 104	132 228 680	132 228 680	<ul style="list-style-type: none"> <li>• 适用于食品区</li> <li>• 表面光滑，易清洗</li> <li>• 内置导轨和齿形带</li> <li>• 高精度导轨，负载能力强</li> <li>• 用防尘带保护导轨和齿形带</li> </ul>
ELGC-TB-KF						
	75 120 250	1.2 1.5 1.5	5.5 29.1 59.8	4.7 31.8 56.2	4.7 31.8 56.2	<ul style="list-style-type: none"> <li>• 内置导轨和齿形带</li> <li>• 高精度导轨，负载能力强</li> <li>• 用防尘带保护导轨和齿形带</li> </ul>
ELGR-TB						
	50 100 350	3 3 3	2.5 5 15	20 40 124	20 40 124	<ul style="list-style-type: none"> <li>• 成本优化的导向杆</li> <li>• 便于安装的单元</li> <li>• 滚珠轴承负载能力强，用于动态工作</li> </ul>

## Festo 所有齿形带式 and 丝杆式电缸性能一览

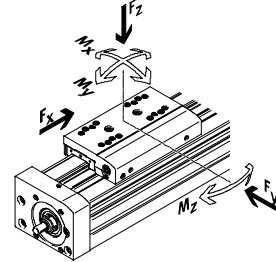
### 齿形带式电缸

- 最大速度 10 m/s
- 最大加速度 50 m/s<sup>2</sup>
- 最高重复精度 ±0.08 mm
- 最大行程 8500 mm  
(按要求可提供更长行程)
- 电机安装灵活

### 丝杆式电缸

- 最大速度 2 m/s
- 最大加速度 20 m/s<sup>2</sup>
- 最高重复精度 ±0.003 mm
- 最大行程 3000 mm

### 坐标系



### 齿形带式电缸

型号	$F_x$ [N]	$v$ [m/s]	$M_x$ [Nm]	$M_y$ [Nm]	$M_z$ [Nm]	特性
<b>滚轮轴承导轨</b>						
ELGA-TB-RF						
	350	10	11	40	40	<ul style="list-style-type: none"> <li>• 滚轮轴承导轨</li> <li>• 用防尘带保护导轨和齿形带</li> <li>• 最大速度高达 10 m/s</li> </ul>
	800	10	30	180	180	
	1300	10	100	640	640	
ELGA-TB-RF-F1						
	260	10	8.8	32	32	<ul style="list-style-type: none"> <li>• 适用于食品区</li> <li>• 表面光滑, 易清洗</li> <li>• 滚轮轴承导轨</li> <li>• 用防尘带保护导轨和齿形带</li> </ul>
	600	10	24	144	144	
	1000	10	80	512	512	
<b>滑动轴承导轨</b>						
ELGA-TB-G						
	350	5	5	30	10	<ul style="list-style-type: none"> <li>• 用防尘带保护导轨和齿形带</li> <li>• 用于简单的抓取工作</li> <li>• 作为外部导向的驱动元件</li> <li>• 适用于较恶劣的工作环境</li> </ul>
	800	5	10	60	20	
	1300	5	120	120	40	
ELGR-TB-GF						
	50	1	1	10	10	<ul style="list-style-type: none"> <li>• 成本优化的导向杆</li> <li>• 便于安装的单元</li> <li>• 用于较恶劣的工作环境</li> </ul>
	100	1	2.5	20	20	
	350	1	1	40	40	

## Festo 所有齿形带式电缸和丝杆式电缸性能一览

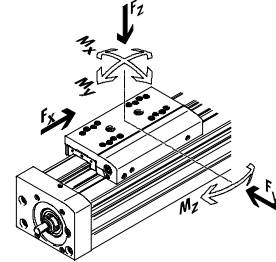
### 齿形带式电缸

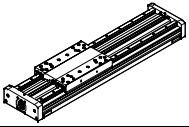
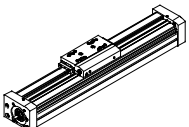
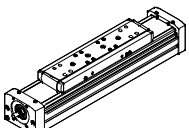
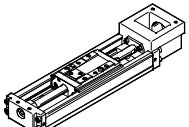
- 最大速度 10 m/s
- 最大加速度 50 m/s<sup>2</sup>
- 最高重复精度 ±0.08 mm
- 最大行程 8500 mm  
(按要求可提供更长行程)
- 电机安装灵活

### 丝杆式电缸

- 最大速度 2 m/s
- 最大加速度 20 m/s<sup>2</sup>
- 最高重复精度 ±0.003 mm
- 最大行程 3000 mm

### 坐标系统



丝杆式电缸						
型号	$F_x$ [N]	$v$ [m/s]	$M_x$ [Nm]	$M_y$ [Nm]	$M_z$ [Nm]	特性
<b>重载循环滚珠轴承导轨</b>						
EGC-HD-BS						
	300 600 1300	0.5 1.0 1.5	140 300 900	275 500 1450	275 500 1450	<ul style="list-style-type: none"> <li>• 驱动单元扁平，型材封闭，刚性高</li> <li>• 高精度双导轨，负载能力强</li> <li>• 非常适合用作直线门架和悬臂轴的基本轴</li> </ul>
<b>循环滚珠轴承导轨</b>						
EGC-BS-KF						
	300 600 1300 3000	0.5 1.0 1.5 2.0	16 36 144 529	132 228 680 1820	132 228 680 1820	<ul style="list-style-type: none"> <li>• 型材封闭，刚性高</li> <li>• 高精度导轨，负载能力强</li> <li>• 满足高进给力和精度的要求</li> <li>• 节省空间的位置感测</li> </ul>
ELGA-BS-KF						
	300 600 1300 3000	0.5 1.0 1.5 2.0	16 36 104 167	132 228 680 1150	132 228 680 1150	<ul style="list-style-type: none"> <li>• 内置导轨和滚珠丝杆</li> <li>• 高精度导轨，负载能力强</li> <li>• 满足高进给力和精度的要求</li> <li>• 用防尘带保护导轨和滚珠丝杆</li> <li>• 节省空间的位置感测</li> </ul>
ELGC-BS-KF						
	40 100 200 350	0.6 0.6 0.8 1.0	1.3 5.5 29.1 59.8	1.1 4.7 31.8 56.2	1.1 4.7 31.8 56.2	<ul style="list-style-type: none"> <li>• 内置导轨和滚珠丝杆</li> <li>• 用防尘带保护导轨和滚珠丝杆</li> <li>• 节省空间的位置感测</li> </ul>
EGSK						
	57 133 184 239 392	0.33 1.10 0.83 1.10 1.48	13 28.7 60 79.5 231	3.7 9.2 20.4 26 77.3	3.7 9.2 20.4 26 77.3	<ul style="list-style-type: none"> <li>• 丝杆式电缸，精度高，刚性高，结构紧凑</li> <li>• 循环滚珠轴承导轨和滚珠丝杆，不带笼式滚珠轴承</li> <li>• 标准型有现货</li> </ul>

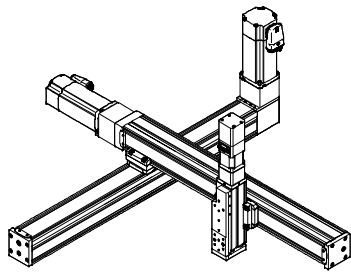
# 齿形带式电缸 ELGC-TB-KF, 带循环滚珠轴承导轨

特性

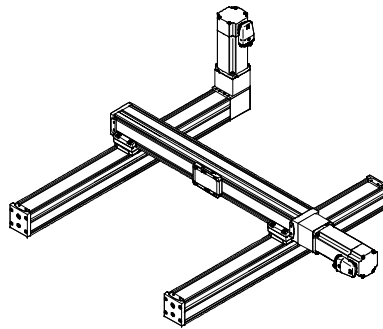
## 一览

- 齿形带式、丝杆式电缸 ELGC 和小型滑台式电缸 EGSC 构成了一个尺寸灵活的模块化系统，用于空间紧凑的自动化应用
- 通用平台架构，该系列产品采用了统一接口设计。无需使用任何连接板，可实现多种系统
- 高性能驱动和导轨元件，确保使用寿命长，保证负载能力和可靠性
- 一致、通用的附件范围减少了仓储成本和设计难度

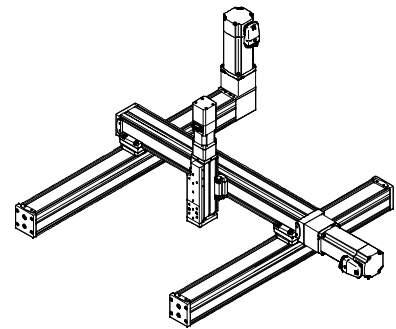
### 悬臂式系统



### 平面门架



### 三维门架



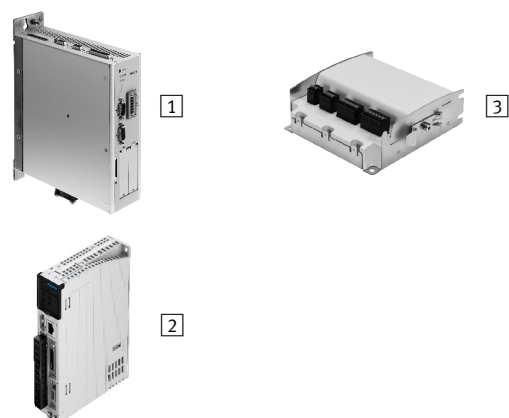
完整的系统包括电机、电机控制器和电机安装组件

### 电机



- 1 伺服电机 EMME-AS, EMMS-AS
- 2 伺服电机 EMMB-AS
- 3 步进电机 EMMS-ST

### 电机控制器



- 1 伺服电机控制器 CMMP-AS
- 2 伺服电机控制器 CMMB-AS
- 3 步进电机控制器 CMMO-ST

**注意**  
丝杆式电缸 ELGC 和电机有一系列匹配的解决方案。

### 电机安装组件

#### 轴向组件



组件包括:

- 电机法兰
- 联轴器壳体
- 联轴器
- 螺丝

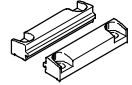
# 齿形带式电缸 ELGC-TB-KF, 带循环滚珠轴承导轨

主要特性

电缸 ELGC-TB, ELGC-BS、小型滑台式电缸 EGSC-BS 和被动导向轴 ELFC 的组合矩阵

采用型材安装件 EAHF-L2-...-P-D...

- 用于轴/轴安装, 无需连接板
- 安装选项: 基本轴与小一规格的装配轴的组合

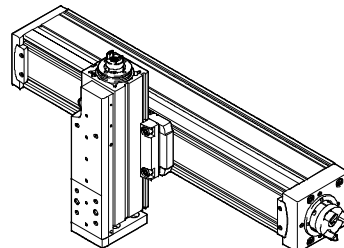
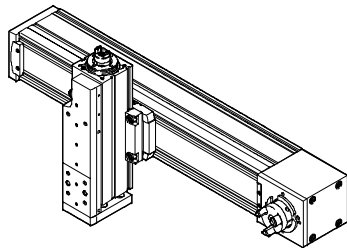


规格		装配轴 ELGC-BS/-TB; ELFC; EGSC-BS			
		25	32	45	60
基本轴	32	■	-	-	-
ELGC-BS/-TB; ELFC	45	-	■	-	-
	60	-	-	■	-
	80	-	-	-	■

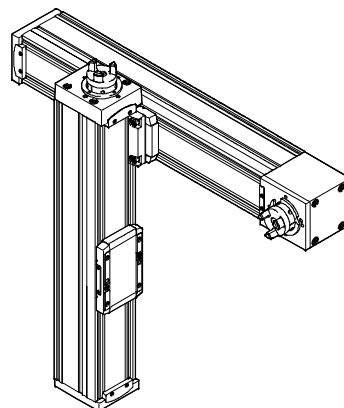
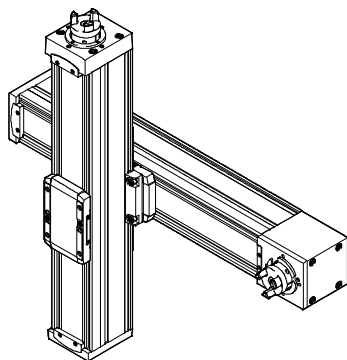
## 应用示例

齿形带式电缸 ELGC-TB - 小型滑台式电缸 EGSC-BS

丝杆式电缸 ELGC-BS - 小型滑台式电缸 EGSC-BS



齿形带式电缸 ELGC-TB - 丝杆式电缸 ELGC-BS



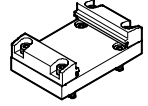
# 齿形带式电缸 ELGC-TB-KF, 带循环滚珠轴承导轨

主要特性

## 电缸 ELGC-TB, ELGC-BS、小型滑台式电缸 EGSC-BS 和被动导向轴 ELFC 的组合矩阵

采用连接组件 EHAA-D-L2

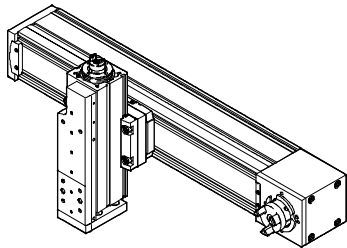
- 基本轴与相同规格或小一规格的装配轴的组合
- 安装选项: 基本轴与相同规格或小一规格的装配轴的组合
- 用平行组件装配电机时, 会有外廓凸出造成干扰。对于此, 连接板需要高度补偿。(CAD 相关数据 → [www.festo.com](http://www.festo.com))



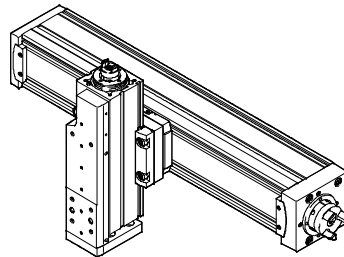
规格	装配轴 ELGC-BS/-TB; ELFC; EGSC-BS				
	25	32	45	60	80
基本轴	32	■	-	-	-
ELGC-BS/-TB; ELFC	45	-	■	-	-
	60	-	-	■	-
	80	-	-	-	■

### 应用示例

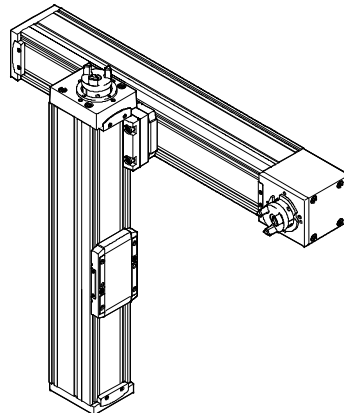
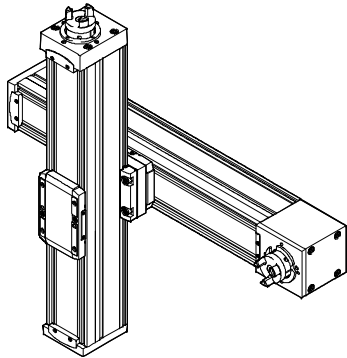
齿形带式电缸 ELGC-TB - 小型滑台式电缸 EGSC-BS



丝杆式电缸 ELGC-BS - 小型滑台式电缸 EGSC-BS



齿形带式电缸 ELGC-TB - 丝杆式电缸 ELGC-BS

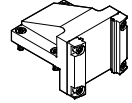


# 齿形带式电缸 ELGC-TB-KF, 带循环滚珠轴承导轨

主要特性

电缸 ELGC-TB, ELGC-BS、小型滑台式电缸 EGSC-BS 和被动导向轴 ELFC 的组合矩阵  
采用直角安装组件 EHAA-D-L2-...-AP

- 将小一个规格的垂直轴（装配轴）安装到基本轴上，基本轴滑块需面朝上安装

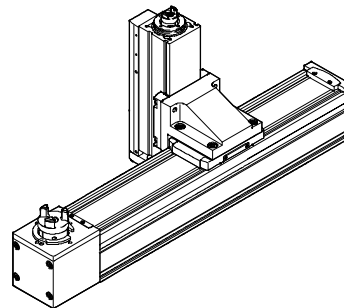
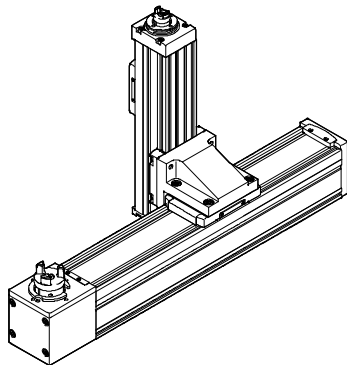


规格		装配轴 ELGC-BS/-TB; ELFC; EGSC-BS			
		25	32	45	60
基本轴	32	■	-	-	-
ELGC-BS/-TB; ELFC	45	-	■	-	-
	60	-	-	■	-
	80	-	-	-	■

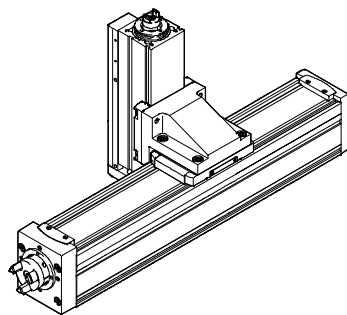
## 应用示例

齿形带式电缸 ELGC-TB – 丝杆式电缸 ELGC-BS

齿形带式电缸 ELGC-TB – 小型滑台式电缸 EGSC-BS



丝杆式电缸 ELGC-BS – 小型滑台式电缸 EGSC-BS





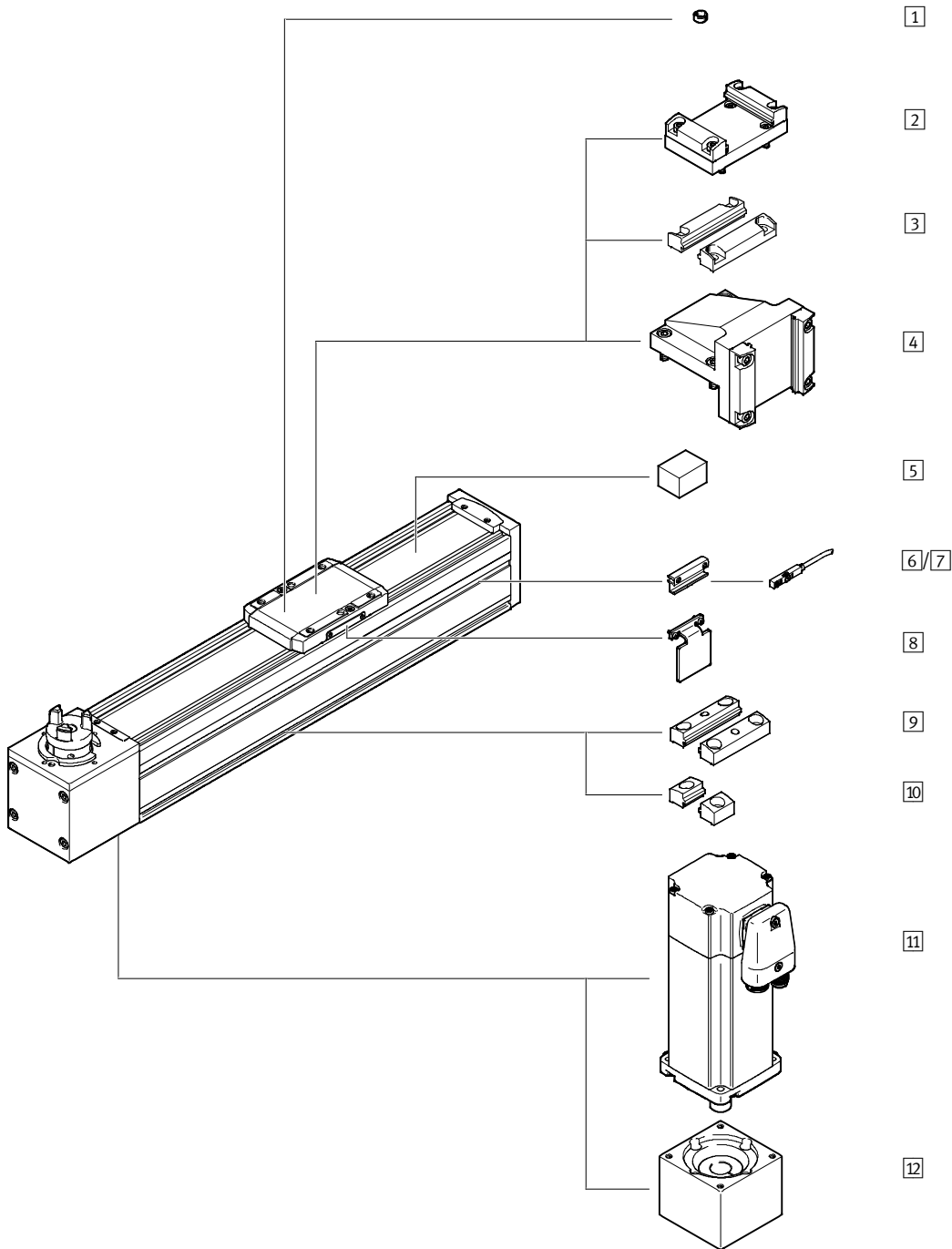
# 齿形带式电缸 ELGC-TB-KF, 带循环滚珠轴承导轨

型号代码

		ELGC	-	TB	-	KF	-	60	-	800
<b>型号</b>										
ELGC	齿形带式电缸									
<b>驱动机构</b>										
TB	齿形带									
<b>导轨</b>										
KF	循环滚珠轴承导轨									
<b>规格</b>										
<b>行程 [mm]</b>										

# 齿形带式电缸 ELGC-TB-KF, 带循环滚珠轴承导轨

外围元件一览



## 齿形带式电缸 ELGC-TB-KF, 带循环滚珠轴承导轨

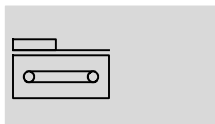
外围元件一览




附件		
型号	说明	→ 页码/Internet
1 定位销/套 ZBS/ZBH	用于定位滑块上的负载和附件	30
2 连接组件 EHAA-D-L2	<ul style="list-style-type: none"> <li>基本轴与相同规格或小一规格的装配轴的组合</li> <li>安装选项: 基本轴与相同规格或小一规格的装配轴 (→ 页码 7)</li> <li>用平行组件装配电机时, 会有外廓凸出造成干扰。对于此, 连接板需要高度补偿。(CAD 相关数据 → <a href="http://www.festo.com">www.festo.com</a>)</li> </ul>	27
3 型材安装件 EAHF-L2-...-P-D...	<ul style="list-style-type: none"> <li>用于轴/轴安装, 无需连接板</li> <li>安装选项: 基本轴与小一规格的装配轴 (→ 页码 6)</li> </ul>	26
4 直角安装组件 EHAA-D-L2-...-AP	将小一个规格的垂直轴(装配轴)安装到基本轴上, 基本轴滑块需面朝上安装 (→ 页码 8)	28
5 夹紧元件 EADT-S-L5-32	加固防尘带的工具	30
6 传感器支架 EAPM-L2-SH	用于将接近开关安装到轴上。只能用传感器支架安装接近开关	29
7 接近开关 SIES-8M	电感式接近开, 用于 T 型槽	30
接近开关 SMT-8M	磁感式接近开, 用于 T 型槽	30
8 传感器感应片 EAPM-L2-...-SLS	用于结合电感式接近开关 SIES-8M 感测滑块位置	29
9 型材安装件 EAHF-L2-...-P	用于将电缸安装到型材的侧面。用中心的钻孔, 可以将型材安装件固定在安装面的位置上	25
10 型材安装件 EAHF-L2-...-P-S	用于将电缸安装到型材的侧面	24
11 电机 EMME-AS, EMMS-ST	与电缸专配的电机	23
12 轴向组件 EAMM-A	用于电机轴向安装	23

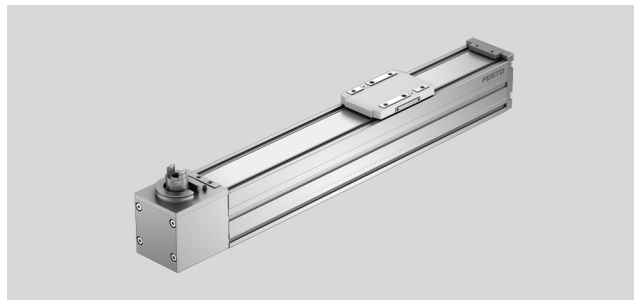
# 齿形带式电缸 ELGC-TB-KF, 带循环滚珠轴承导轨

技术参数

功能



-  规格  
45 ... 80
-  工作行程  
200 ... 2000 mm
-  www.festo.com



主要技术参数			
规格	45	60	80
结构特点	齿形带式电缸		
导轨	循环滚珠轴承导轨		
安装位置	任意		
工作行程	[mm] 200, 300, 500, 600, 800, 1000, 1200, 1500	200, 300, 500, 600, 800, 1000, 1200, 1500, 1800, 2000	200, 300, 500, 600, 800, 1000, 1200, 1500, 1800, 2000
最大进给力 $F_x$	[N] 75	120	250
最大空载扭矩 <sup>1)</sup>	[Nm] 0.075	0.194	0.413
最大空载偏移阻力 <sup>1)</sup>	[N] 7.8	15.6	24.7
最大驱动扭矩	[Nm] 0.716	1.49	4.178
最大速度	[m/s] 1.2	1.5	1.5
最大加速度	[m/s <sup>2</sup> ] 15		
重复精度	[mm] ±0.1		
位置感测	磁阻式、电感式		

1) 速度为 0.2 m/s

工作和环境条件		
环境温度 <sup>1)</sup>	[°C]	0 ... +50
防护等级		IP40
持续通电率	[%]	100
维护间隔		终生免润滑

1) 注意接近开关工作范围

重量 [g]			
规格	45	60	80
基本重量, 0 mm 行程 <sup>1)</sup>	760	1775	3500
附加重量, 每 10 mm 行程	23	43	73
移动负载	169	482	901

1) 包括滑块

齿形带			
规格	45	60	80
螺距	[mm] 2	3	3
膨胀系数 <sup>1)</sup>	[%] 0.187	0.124	0.200
皮带轮有效直径	[mm] 19.1	24.83	33.42
进给常数	[mm/rev.] 60	78	105

1) 最大进给力时

# 齿形带式电缸 ELGC-TB-KF, 带循环滚珠轴承导轨

技术参数

转动惯量				
规格		45	60	80
$J_0$	[kg mm <sup>2</sup> ]	18.62	88.04	291.2
$J_H$ , 每米行程	[kg mm <sup>2</sup> /m]	2.81	8.51	19.27
$J_L$ , 每公斤有效负载	[kg mm <sup>2</sup> /kg]	91.19	154.11	279.3

整条电缸的转动惯量  $J_A = J_0 + J_H \times \text{工作行程 [m]} + J_L \times m_{\text{payload [kg]}}$

计算方式如下

## 寻零

寻零有两种方式:

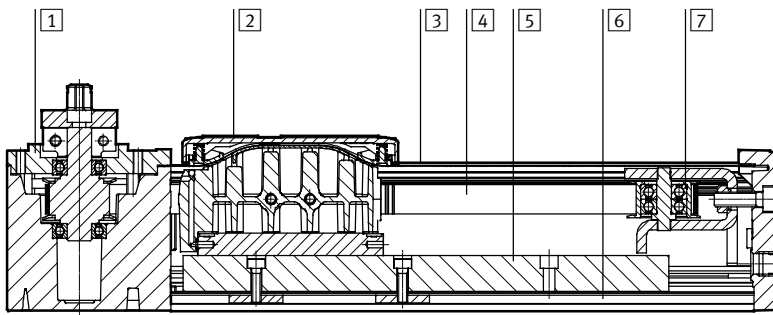
- 到固定挡块
- 用接近开关

必须遵守以下数值:

规格		45	60	80
最大冲击能量	[J]	$0.5 \times 10^{-3}$	$1 \times 10^{-3}$	$2 \times 10^{-3}$
最大寻零速度	[m/s]	0.01		

## 材料

剖面图



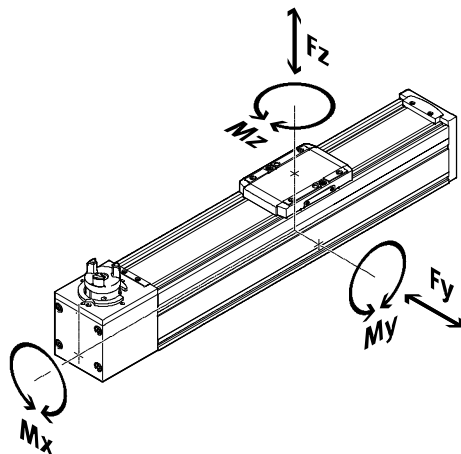
电缸	
1 驱动盖	喷漆压铸铝
2 滑块	压铸铝
3 防尘带	高合金不锈钢
4 齿形带	聚氯乙烯, 带玻璃纤维和尼龙涂层
5 导轨	钢
6 型材	阳极氧化精制铝合金
7 导轨滑轮	铝
材料注意事项	RoHS 合规 含油漆湿润缺陷物质

# 齿形带式电缸 ELGC-TB-KF, 带循环滚珠轴承导轨

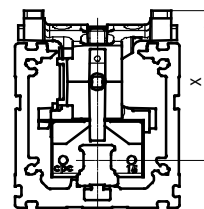
技术参数

## 特性负载值

图中所示力和扭矩以导轨中心为参考系。力作用点为导轨中心和滑块纵向中心的交点。在动态工作时不得超过这些值。必须特别注意缓冲阶段。



滑块表面到导轨中心的距离



滑块上的最大许用力和扭矩 (强度极限值)				
规格		45	60	80
F <sub>y,max.</sub>	[N]	300	600	900
F <sub>z,max.</sub>	[N]	600	1800	2700
M <sub>x,max.</sub>	[Nm]	5.5	29.1	59.8
M <sub>y,max.</sub>	[Nm]	4.7	31.8	56.2
M <sub>z,max.</sub>	[Nm]	4.7	31.8	56.2

滑块表面到导轨中心的距离				
规格		45	60	80
尺寸 x	[mm]	42.8	54.6	72.5

5000 km 或 5 x 10 <sup>6</sup> 次循环使用寿命时最大许用力和扭矩, 用于轴承计算				
规格		45	60	80
F <sub>y,max.</sub>	[N]	880	3641	5543
F <sub>z,max.</sub>	[N]	880	3641	5543
M <sub>x,max.</sub>	[Nm]	5.5	29.1	59.8
M <sub>y,max.</sub>	[Nm]	4.7	31.8	56.2
M <sub>z,max.</sub>	[Nm]	4.7	31.8	56.2

## 注意

导轨系统要达到 5000 km 的使用寿命, 基于此使用寿命的最大许用力和扭矩, 负载比较系数必须为  $f_v < 1$ 。

该公式可用于计算导轨值。  
工程设计软件“PositioningDrives”  
可用于更精确地计算 → [www.festo.com](http://www.festo.com)

如果轴同时受到两种或以上所示力和扭矩的作用, 除了满足最大负载条件外, 还必须满足以下等式:

计算负载比较系数:

$$f_v = \frac{|F_{y,dyn}|}{F_{y,max}} + \frac{|F_{z,dyn}|}{F_{z,max}} + \frac{|M_{x,dyn}|}{M_{x,max}} + \frac{|M_{y,dyn}|}{M_{y,max}} + \frac{|M_{z,dyn}|}{M_{z,max}}$$

# 齿形带式电缸 ELGC-TB-KF, 带循环滚珠轴承导轨

技术参数

## 计算使用寿命

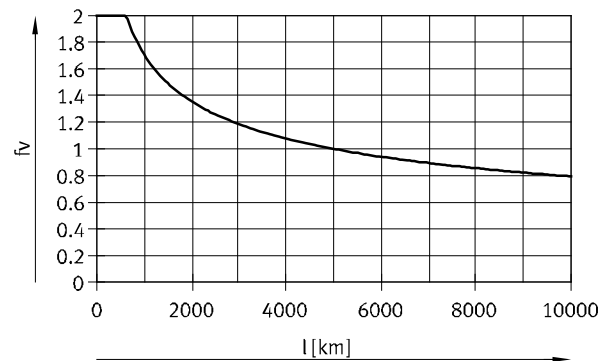
导轨的使用寿命取决于负载。为对导轨的使用寿命做一个说明, 通过以下图表表示负载比较系数  $f_v$  相对于使用寿命的关系。

图表中的数值仅是理论值。如果负载比较系数  $f_v$  大于 1, 您必须咨询 Festo。

## 负载比较系数 $f_v$ 与使用寿命 $l$ 的关系

例如:

一个用户想移动  $x$  kg 负载。用该公式 (→ 页码 14) 计算负载比较系数  $f_v$  得出的值为 1.5。按照图表, 导轨的使用寿命约为 1500 km。降低加速度会减小  $M_y$  和  $M_z$  的值。负载比较系数  $f_v$  值为 1 时, 使用寿命为 5000 km。



## 5000 km 使用寿命特性负载值与循环滚珠轴承导轨力和扭矩的比较

用动态和静态力和扭矩, 将滚珠导轨的特性负载值按 ISO 和 JIS 进行标准化。这些力和扭矩基于 ISO 标准导轨系统预期寿命 100 km 或 JIS 标准导轨系统预期寿命 50 km。

特性负载值取决于使用寿命, 用于使用寿命 5000 km 的最大许用力和扭矩不能与符合 ISO/JIS 标准的滚珠导轨的动态力和扭矩进行比较。

为能更方便地比较带滚珠导轨直线电缸 ELGC 的导轨能力, 下表中列出了用于计算使用寿命 100 km 的许用力和扭矩的理论值。相当于符合 ISO 标准的动态力和扭矩。

这些用数学方法计算得出的 100 km 数值仅可与符合 ISO 标准的动态力和扭矩进行比较。电缸不得加载这些特性值, 因为这样做可能损坏电缸。

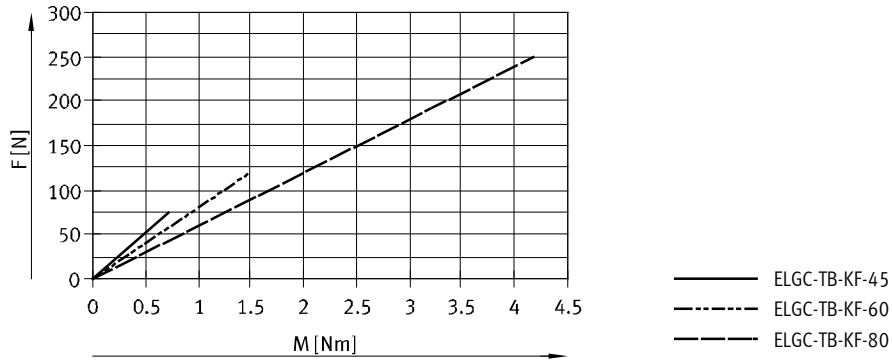
### 用于 100 km 使用寿命理论值的最大许用力和扭矩 (仅从导轨角度出发)

规格		45	60	80
$F_{y_{max}}$	[N]	3240	13400	20400
$F_{z_{max}}$	[N]	3240	13400	20400
$M_{x_{max}}$	[Nm]	20	107	220
$M_{y_{max}}$	[Nm]	17	117	207
$M_{z_{max}}$	[Nm]	17	117	207

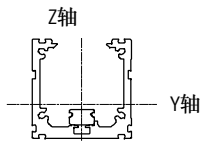
# 齿形带式电缸 ELGC-TB-KF, 带循环滚珠轴承导轨

技术参数

进给力 F 与输入扭矩 M 的关系



面积二次矩



规格		45	60	80
ly	[mm <sup>4</sup> ]	140x10 <sup>3</sup>	441x10 <sup>3</sup>	1.37x10 <sup>6</sup>
lz	[mm <sup>4</sup> ]	170x10 <sup>3</sup>	542x10 <sup>3</sup>	1.66x10 <sup>6</sup>

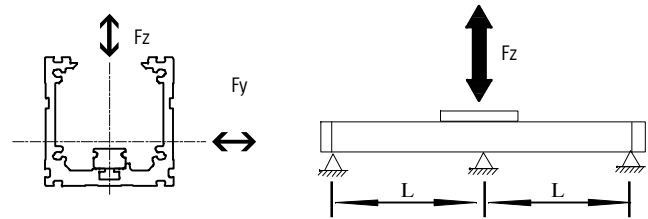


# 齿形带式电缸 ELGC-TB-KF, 带循环滚珠轴承导轨

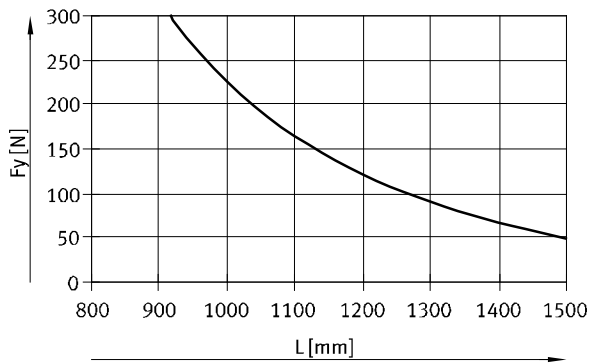
技术参数

## 最大许用支撑间隔 L (不带型材安装件) 与力 F 的关系

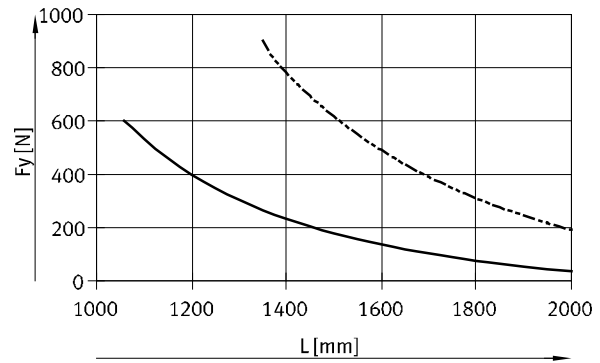
为了限制大行程时产生的挠度, 电缸可能需要支架。  
用以下图表能确定最大许用支撑间隔 L 与作用于电缸的力 F 的关系。  
挠度  $f = 0.5 \text{ mm}$



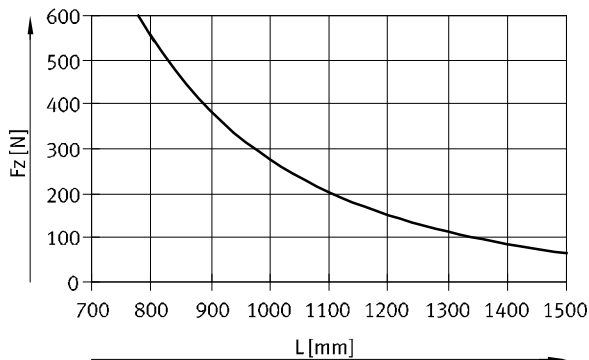
力  $F_y$   
规格 45



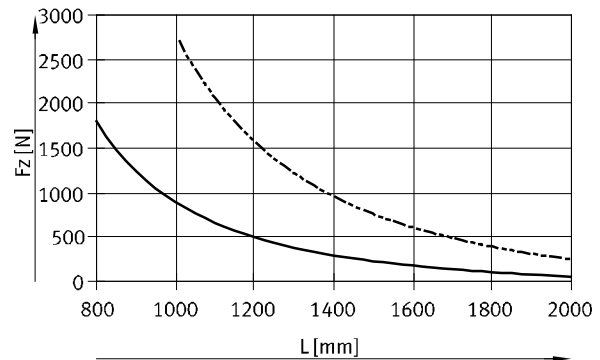
规格 60/80



力  $F_z$   
规格 45



规格 60/80



ELGC-TB-KF-45

ELGC-TB-KF-60

ELGC-TB-KF-80

## 挠度极限值建议

建议遵守以下挠度极限值, 以确保不损坏轴的功能性能。变形越大, 摩擦越大, 磨损就越厉害, 使用寿命会缩短。

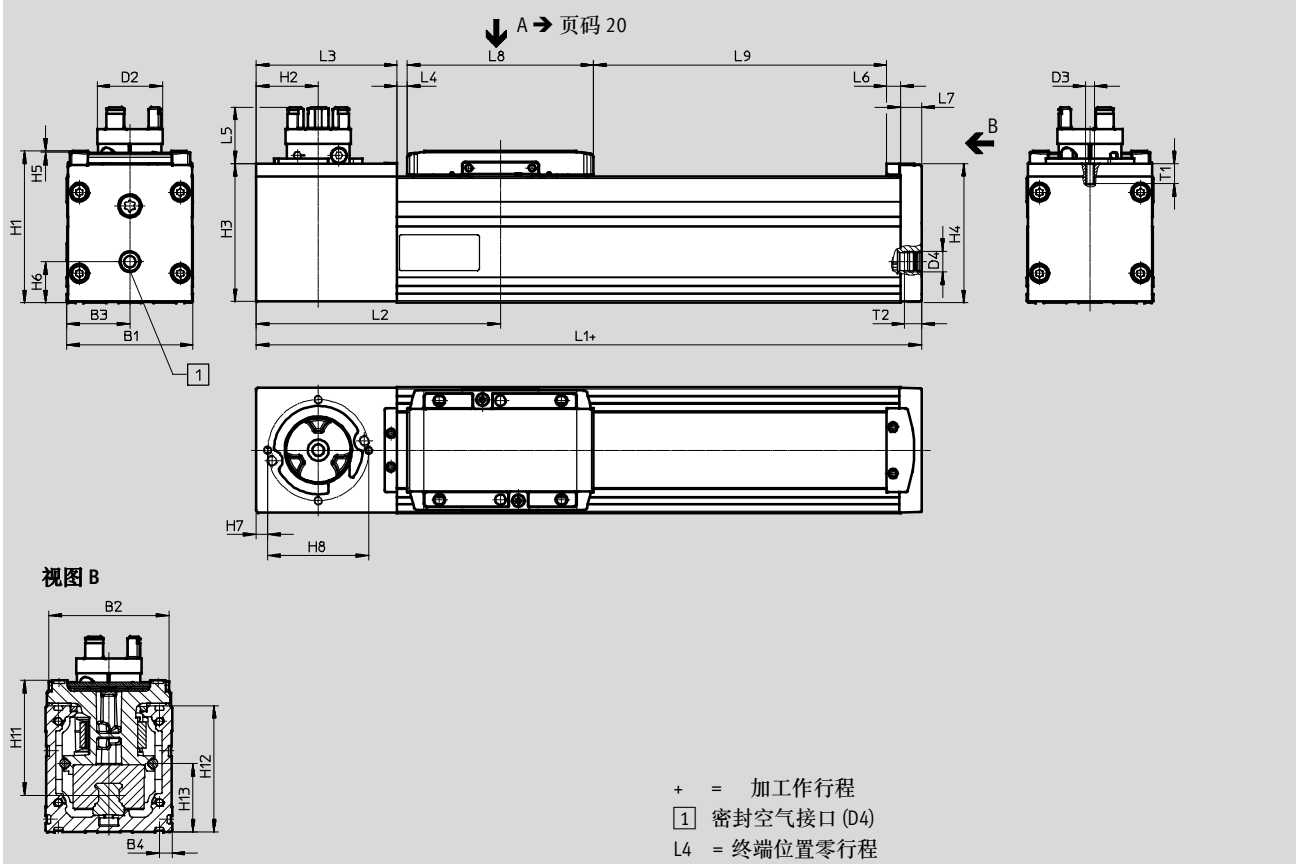
规格	动态挠度 (移动负载)	静态挠度 (静态负载)
45 ... 80	轴长度的 0.05%, max. 0.5 mm	轴长度的 0.1%

# 齿形带式电缸 ELGC-TB-KF, 带循环滚珠轴承导轨

技术参数

尺寸

CAD 相关数据 → [www.festo.com](http://www.festo.com)



规格	B1	B2	B3	B4	D2 ∅	D3	D4	H1	H2
45	45	42.6	22.5	6.1	16.5	-	G1/8	54	22
60	60	57.1	30	6.1	31	M4	G1/8	72	29.5
80	80	77.1	40	6.1	31	M6	G1/8	96	39.5

规格	H3	H4	H5	H6	H7	H8	H11	H12	H13
45	49	49.6	0.5	12.5	-	-	42.8	45	18.5
60	65.5	66.1	0.5	19.5	5.5	48	54.6	60	32.5
80	85.5	88.1	0.5	20	7	65	72.5	80	41.5

规格	L1	L2	L3	L4	L5	L6	L7	L8	L9	T1	T2
		Min.		Min.					Min.		
45	165	90	52	4.3	19.9	6.5	7	67.5	27.8	-	8
60	216	116	67	4.8	26.9	6.5	10	88.5	39.3	9.5	8
80	260	145	87	5	25.9	6.5	12	106	43.5	12.5	8

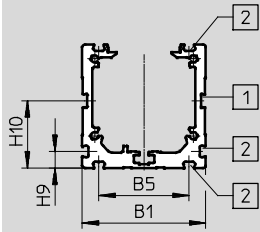
# 齿形带式电缸 ELGC-TB-KF, 带循环滚珠轴承导轨

技术参数

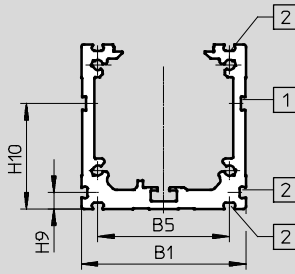
尺寸  
型材

CAD 相关数据 → [www.festo.com](http://www.festo.com)

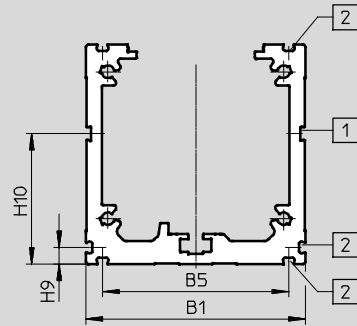
规格 45



规格 60



规格 80



- ① 槽, 用于安装传感器支架
- ② 安装槽

规格	B1	B5	H9	H10
45	45	32.9	6.1	24.5
60	60	47.9	6.1	38.5
80	80	67.9	6.1	47.5

# 齿形带式电缸 ELGC-TB-KF, 带循环滚珠轴承导轨

技术参数

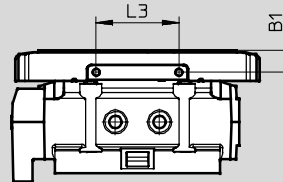
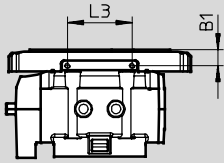
尺寸

滑块

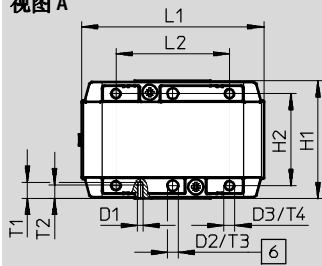
CAD 相关数据 → [www.festo.com](http://www.festo.com)

规格 45

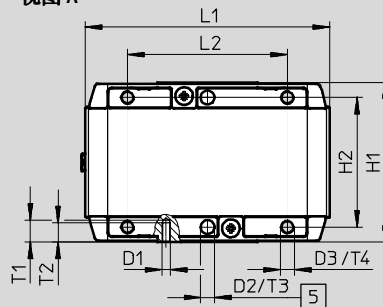
规格 60



视图 A



视图 A



[5] 孔, 用于定位套 ZBH

[6] 孔, 用于定位销 ZBS

规格	B1	D1	D2 ∅ H8	D3	H1	H2 基于 D3: ±0.1 基于 D2: ±0.03
45	±0.1 6	M2	4	M4	±0.1 43.5	34
60	8	M3	5	M5	58	47

规格	L1	L2	L3	T1	T2	T3	T4 <sup>1)</sup>
45	67.5	±0.1 42	±0.1 24	6	5	+0.1 3.1	6 ... 7.5
60	88.5	58	30	9	7	1.3	8.5 ... 10

1) 建议旋入深度

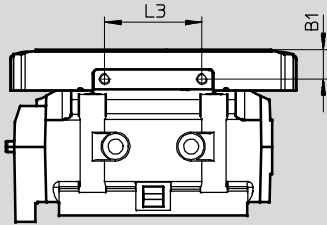
# 齿形带式气缸 ELGC-TB-KF, 带循环滚珠轴承导轨

技术参数

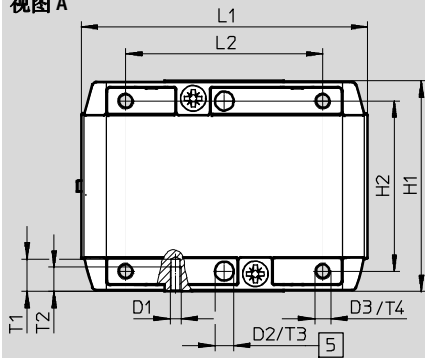
尺寸  
滑块

CAD 相关数据 → [www.festo.com](http://www.festo.com)

规格 80



视图 A



5 孔, 用于定位套 ZBH

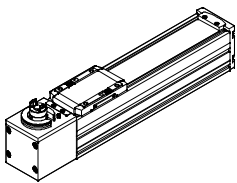
规格	B1	D1	D2 ∅ H8	D3	H1	H2 基于 D3: ±0.1 基于 D2: ±0.03
80	±0.1 11	M4	7	M6	±0.1 78	63

规格	L1	L2 ±0.1	L3 ±0.1	T1	T2	T3 +0.1	T4 <sup>1)</sup>
80	106	73	36	12	9	1.6	11 ... 14

1) 建议旋入深度


# 齿形带式电缸 ELGC-TB-KF, 带循环滚珠轴承导轨

技术参数

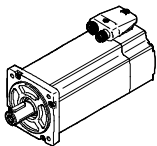
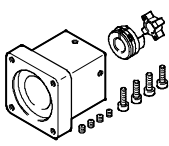
订货数据				
	规格	行程 [mm]	订货号	型号
	45	200	8062768	ELGC-TB-KF-45-200
		300	8062769	ELGC-TB-KF-45-300
		500	8062770	ELGC-TB-KF-45-500
		600	8062771	ELGC-TB-KF-45-600
		800	8062772	ELGC-TB-KF-45-800
		1000	8062773	ELGC-TB-KF-45-1000
		1200	8062774	ELGC-TB-KF-45-1200
		1500	8062775	ELGC-TB-KF-45-1500
	60	200	8062776	ELGC-TB-KF-60-200
		300	8062777	ELGC-TB-KF-60-300
		500	8062778	ELGC-TB-KF-60-500
		600	8062779	ELGC-TB-KF-60-600
		800	8062780	ELGC-TB-KF-60-800
		1000	8062781	ELGC-TB-KF-60-1000
		1200	8062782	ELGC-TB-KF-60-1200
		1500	8062783	ELGC-TB-KF-60-1500
		1800	8062784	ELGC-TB-KF-60-1800
		2000	8062785	ELGC-TB-KF-60-2000
	80	200	8062786	ELGC-TB-KF-80-200
		300	8062787	ELGC-TB-KF-80-300
		500	8062788	ELGC-TB-KF-80-500
		600	8062789	ELGC-TB-KF-80-600
		800	8062790	ELGC-TB-KF-80-800
		1000	8062791	ELGC-TB-KF-80-1000
		1200	8062792	ELGC-TB-KF-80-1200
		1500	8062793	ELGC-TB-KF-80-1500
		1800	8062794	ELGC-TB-KF-80-1800
2000		8062795	ELGC-TB-KF-80-2000	

# 齿形带式电缸 ELGC-TB-KF, 带循环滚珠轴承导轨

附件

 注意

取决于电机和电缸的组合, 电缸可能无法达到最大进给力。

许用电缸/电机组合, 采用轴向组件		技术参数 → Internet: eamm-a	
电机 <sup>1)</sup>	轴向组件		
			
型号	订货号	型号	
<b>ELGC-TB-KF-45</b>			
配伺服电机			
EMME-AS-40-.../EMMB-AS-40-...	4595742	EAMM-A-V32-40P	
EMME-AS-60-.../EMMB-AS-60-...	4608750	EAMM-A-V32-60P	
配步进电机			
EMMS-ST-42-...	4281142	EAMM-A-V32-42A	
EMMS-ST-57-...	4597016	EAMM-A-V32-57A	
<b>ELGC-TB-KF-60</b>			
配伺服电机			
EMME-AS-60-.../EMMB-AS-60-...	4133487	EAMM-A-T42-60P	
EMME-AS-80-.../EMMB-AS-80-...	4623788	EAMM-A-T42-80P	
配步进电机			
EMMS-ST-57-...	4327034	EAMM-A-T42-57A	
EMMS-ST-87-...	4610008	EAMM-A-T42-87A	
<b>ELGC-TB-KF-80</b>			
配伺服电机			
EMME-AS-60-.../EMMB-AS-60-...	4824833	EAMM-A-T46-60P	
EMME-AS-80-.../EMMB-AS-80-...	4624170	EAMM-A-T46-80P	
EMME-AS-100-...	4624227	EAMM-A-T46-100A	
EMMS-AS-100-...	4624227	EAMM-A-T46-100A	
配步进电机			
EMMS-ST-87-...	4048771	EAMM-A-T46-87A	

1) 输入扭矩不得超过轴向组件的最大许用可传递扭矩。

# 齿形带式电缸 ELGC-TB-KF, 带循环滚珠轴承导轨

附件

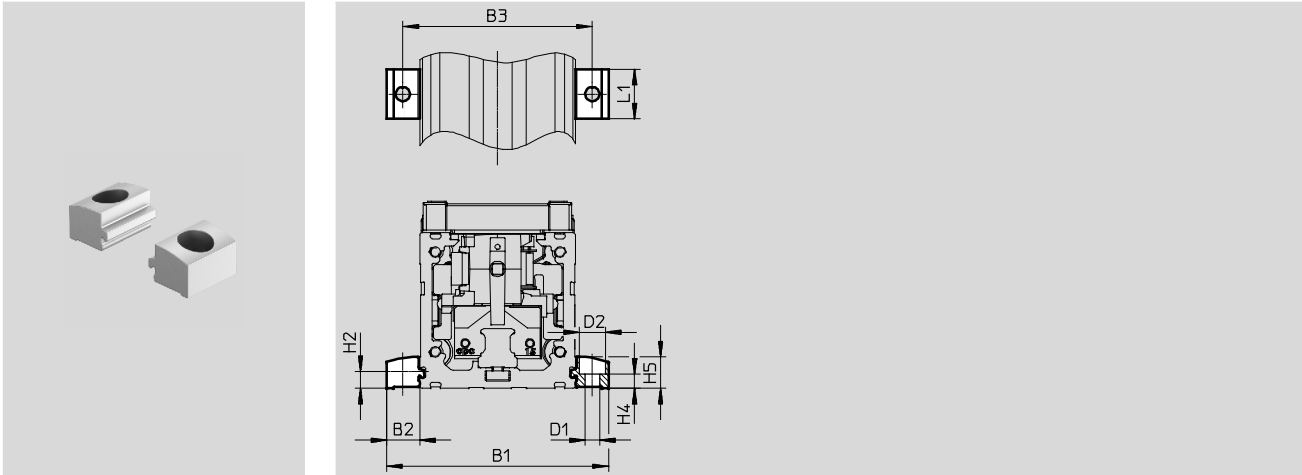
型材安装件 EAHF-L2-...-P-S

材料:

阳极氧化精制铝合金

RoHS 合规

- 放置在型材侧面用于安装轴



## 尺寸和订货数据

适用规格	B1	B2	B3	D1 ∅ H13	D2 ∅ H13	H2
45	70.6	12.8	58	5.5	10	6.1
60	85.6	12.8	73	5.5	10	6.1
80	105.6	12.8	93	5.5	10	6.1

适用规格	H4 ±0.1	H5	L1	重量 [g]	订货号	型号
45	5.5	12.2	19	6	5184133	EAHF-L2-45-P-S
60	5.5	12.2	19	6	5184133	EAHF-L2-45-P-S
80	5.5	12.2	19	6	5184133	EAHF-L2-45-P-S



# 齿形带式气缸 ELGC-TB-KF, 带循环滚珠轴承导轨

附件

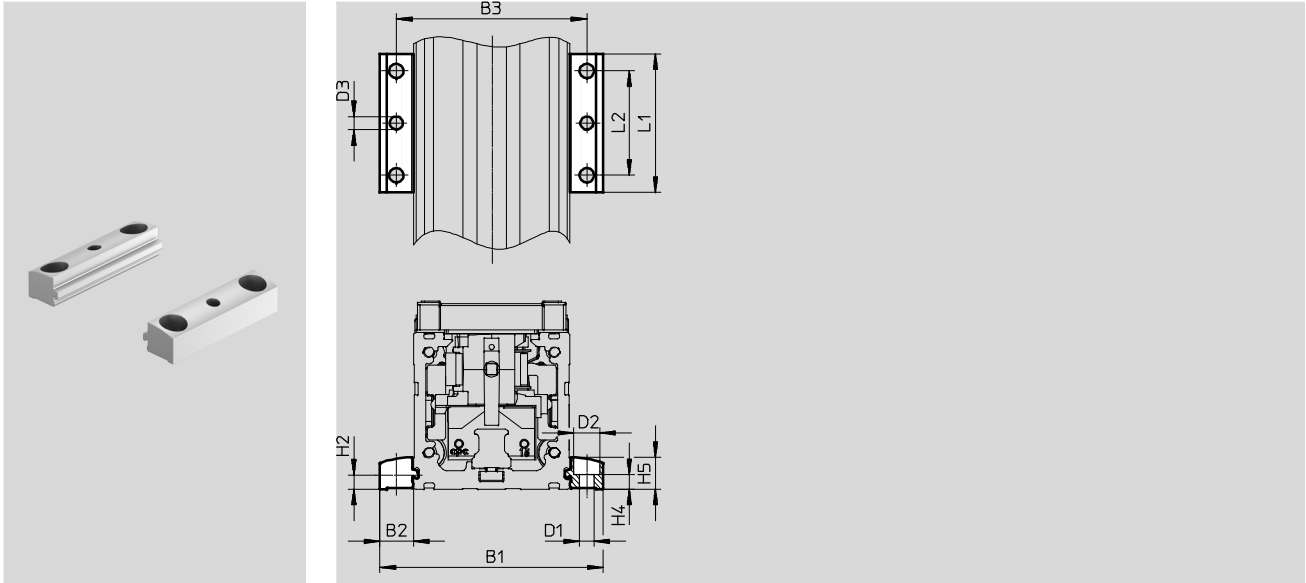
## 型材安装件 EAHF-L2-...-P

材料:

阳极氧化精制铝合金

RoHS 合规

- 放置在型材侧面用于安装轴。  
用中心钻孔将型材安装件固定到安装面上



尺寸和订货数据							
适用规格	B1	B2	B3	D1 ∅ H13	D2 ∅ H13	D3 ∅	H2
45	70.6	12.8	58	5.5	10	5	6.1
60	85.6	12.8	73	5.5	10	5	6.1
80	105.6	12.8	93	5.5	10	5	6.1

适用规格	H4	H5	L1	L2	重量 [g]	订货号	型号
	±0.1						
45	5.5	12.2	53	40	35	4835728	EAHF-L2-45-P
60	5.5	12.2	53	40	35	4835728	EAHF-L2-45-P
80	5.5	12.2	53	40	35	4835728	EAHF-L2-45-P

# 齿形带式电缸 ELGC-TB-KF, 带循环滚珠轴承导轨

附件

型材安装件 EAHF-L2-...-P-D...

材料:

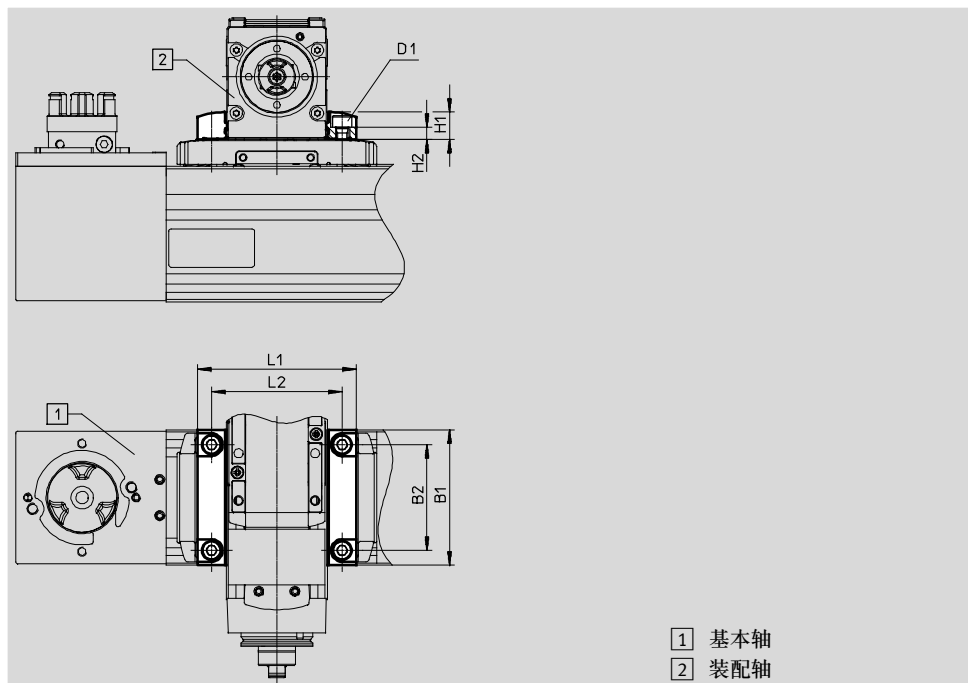
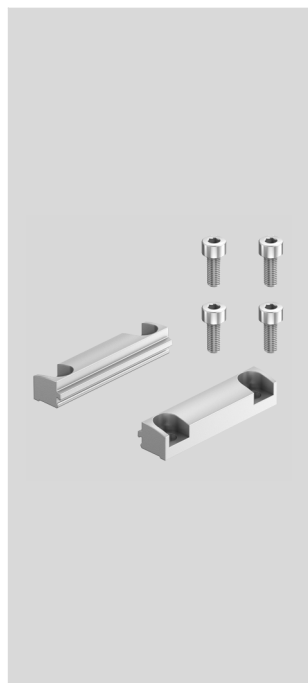
阳极氧化精制铝合金

RoHS 合规

- 用于轴/轴安装, 无需连接板
- 安装选项: 基本轴与小一规格的装配轴 (→ 页码 6)

## 组合矩阵

规格		[2] 装配轴 ELGC-BS/-TB; ELFC; EGSC-BS		
		32	45	60
[1] 基本轴 ELGC-BS/-TB, ELFC	45	4759748	-	-
	60	-	4759739	-
	80	-	-	4759726



- [1] 基本轴
- [2] 装配轴

## 尺寸和订货数据

适用组合 (规格)	B1	B2	D1	H1
45/32	45	34	M4	9
60/45	60	47	M5	12.2
80/60	78	63	M6	12.2

适用组合 (规格)	H2 ±0.1	L1	L2	重量 [g]	订货号	型号
45/32	3.7	51.4	42	24	4759748	EAHF-L2-25-P-D2
60/45	5.5	70.6	58	56	4759739	EAHF-L2-45-P-D3
80/60	4.5	85.6	73	77	4759726	EAHF-L2-45-P-D4

# 齿形带式电缸 ELGC-TB-KF, 带循环滚珠轴承导轨

附件

## 连接组件 EHAA-D-L2

材料:

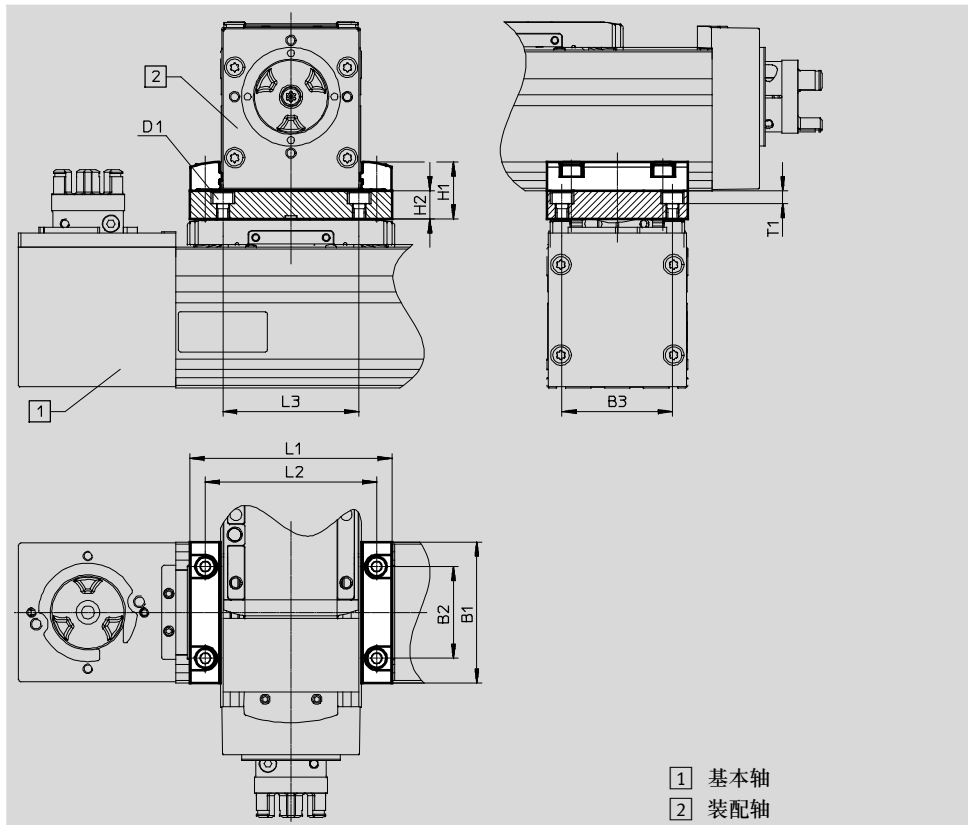
阳极氧化精制铝合金

RoHS 合规

- 基本轴与相同规格或大一规格的装配轴的组合
- 安装选项: 基本轴与相同规格或大一规格的装配轴 (→ 页码 7)
- 用平行组件装配电机时, 会有外廓凸出造成干扰。对于此, 连接板需要高度补偿。(CAD 相关数据 → www.festo.com)

### 组合矩阵

规格		[2] 装配轴 ELGC-BS/-TB; ELFC; EGSC-BS			
		32	45	60	80
[1] 基本轴 ELGC-BS/-TB; ELFC	45	8066714	-	-	-
	60	-	8066715	-	-
	80	-	-	8066716	-



[1] 基本轴  
[2] 装配轴

### 尺寸和订货数据

适用组合 (规格)	B1	B3 ±0.05	D1	H1	H2	L1	L2	L3	T1	重量 [g]	订货号	型号
45/32	45	34	M4	19	10	51.4	42	42	5.4	136	8066714	EHAA-D-L2-45-L2-45
60/45	60	47	M5	24.2	12	70.6	58	58	5.4	205	8066715	EHAA-D-L2-60-L2-60
80/60	78	63	M6	24.2	12	85.6	73	73	6.4	315	8066716	EHAA-D-L2-80-L2-80

适用组合 (规格)	B1	B2	B3 ±0.05	D1	H1	H2	L1	L2	L3	T1	重量 [g]	订货号	型号
45/45	45	32	34	M4	22.2	10	71	58	42	5.4	136	8066714	EHAA-D-L2-45-L2-45
60/60	60	39	47	M5	24.2	12	86	73	58	5.4	205	8066715	EHAA-D-L2-60-L2-60
80/80	78	63	63	M6	24.2	12	106	93	73	6.4	315	8066716	EHAA-D-L2-80-L2-80

# 齿形带式电缸 ELGC-TB-KF, 带循环滚珠轴承导轨

附件

直角安装组件 EHAA-D-L2-...-AP

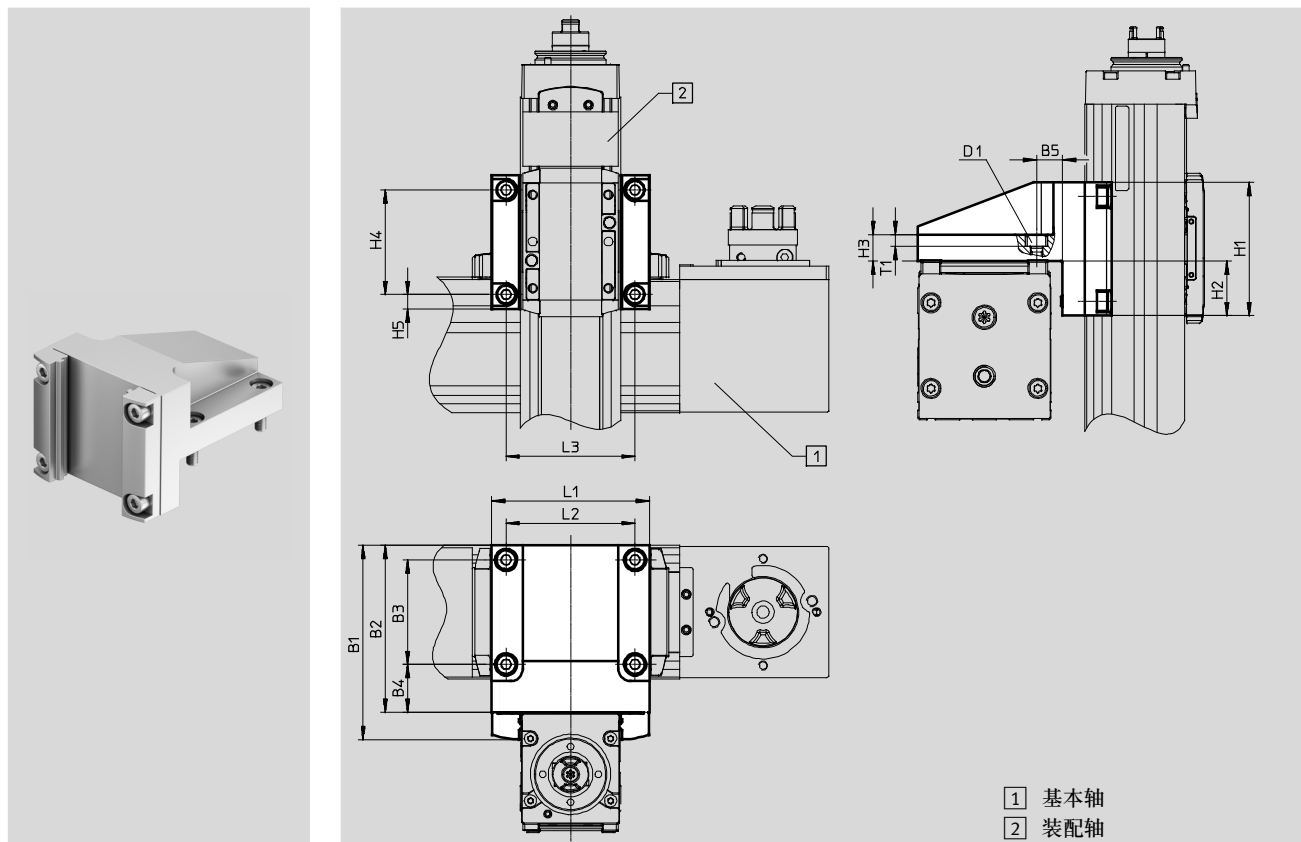
材料:

阳极氧化精制铝合金

RoHS 合规

- 将小一个规格的垂直轴（装配轴）安装到基本轴上，基本轴滑块需面朝上安装（→ 页码 8）

组合矩阵				
规格		2 装配轴 ELGC-BS-/TB; ELFC; EGSC-BS		
		32	45	60
1 基本轴 ELGC-BS-/TB; ELFC	45	8066718	-	-
	60	-	8066719	-
	80	-	-	8066720



尺寸和订货数据										
适用组合 (规格)	B1	B2	B3	B4	B5	D1	H1	H2	H3	H4
45/32	69	60	34	20.5	11.5	M4	45	17.5	10	34
60/45	87.2	75	47	21.5	21.5	M5	60	24.5	12	47
80/60	107.2	95	63	23.5	23.5	M6	78	33.5	12	63

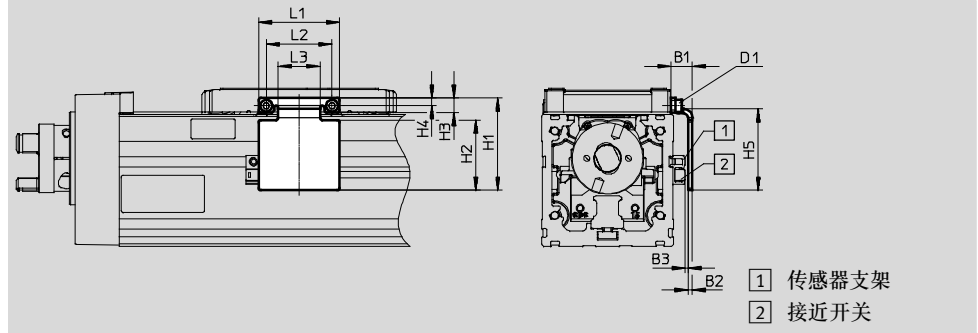
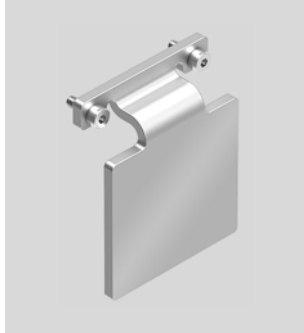
适用组合 (规格)	H5	L1	L2	L3	T1	重量 [g]	订货号	型号
45/32	5.5	52	42	42	5.4	222	8066718	EHAA-D-L2-45-L2-32-AP
60/45	6.5	71	58	58	5.4	433	8066719	EHAA-D-L2-60-L2-45-AP
80/60	7.5	86	73	73	6.4	768	8066720	EHAA-D-L2-80-L2-60-AP

# 齿形带式气缸 ELGC-TB-KF, 带循环滚珠轴承导轨

附件

**传感器感应片 EAPM-L2-SLS**  
用于电感式接近开关 SIES-8M

材料:  
镀锌钢  
RoHS 合规

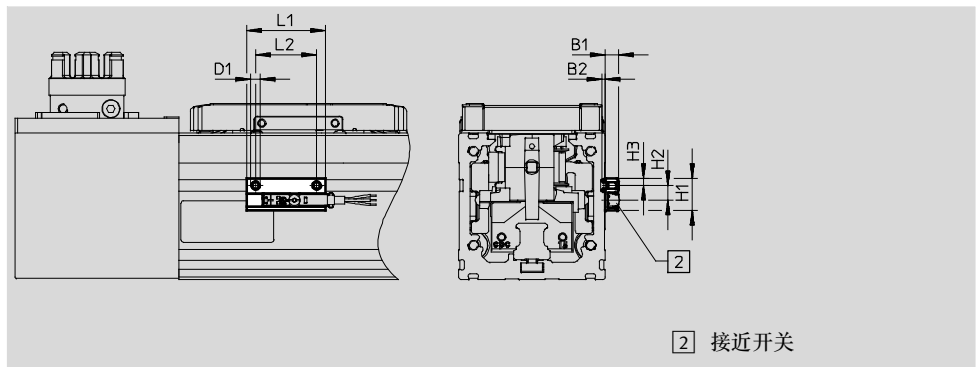


尺寸和订货数据								
适用规格	B1	B2	B3	D1	H1	H2	H3	H4
45	9.4	2	1.2±0.31	M2	37	28	5.5	3.3
60	9.7	2	1.3±0.31	M3	37	32	6.6	3.5
80	9.5	2	1.1±0.32	M4	53.5	42	8.3	4.5

适用规格	H5	L1	L2	L3	重量 [g]	订货号	型号
45	33	30	24	14	18	8067260	EAPM-L2-45-SLS
60	37	42	30	19	27	8067261	EAPM-L2-60-SLS
80	47	44.6	36	23.4	42	8067262	EAPM-L2-80-SLS

**传感器支架 EAPM-L2-SH**

材料:  
阳极氧化精制铝合金  
RoHS 合规


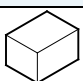


尺寸和订货数据					
适用规格	B1	B2	D1	H1	H2
45, 60, 80	5.5	1.3	M4	13.4	6

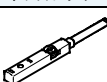
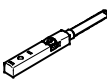
适用规格	H3	L1	L2	重量 [g]	订货号	型号
45, 60, 80	3	32	25	4	4759852	EAPM-L2-SH

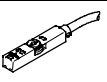
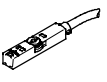
# 齿形带式电缸 ELGC-TB-KF, 带循环滚珠轴承导轨



附件

订货数据					
	适用规格	说明	订货号	型号	PU <sup>1)</sup>
定位销 ZBS/定位套 ZBH					
	45	用于滑块	562959	ZBS-4	10
	60		189652	ZBH-5	
	80		186717	ZBH-7	
夹紧元件 EADT					
	45	加固防尘带的工具	8065818	EADT-S-L5-32	1
	60, 80		8058451	EADT-S-L5-70	

1) 包装单位数量

订货数据 - 接近开关, 用于 T 型槽, 电感式						技术参数 → Internet: sies		
	安装方式	开关输出	电接口	电缆长度 [m]	订货号	型号		
常开触点								
	从上方插入, 与型材齐平	PNP	电缆, 3芯	7.5	551386	SIES-8M-PS-24V-K-7,5-OE		
			插头 M8x1, 3针	0.3	551387	SIES-8M-PS-24V-K-0,3-M8D		
		NPN	电缆, 3芯	7.5	551396	SIES-8M-NS-24V-K-7,5-OE		
			插头 M8x1, 3针	0.3	551397	SIES-8M-NS-24V-K-0,3-M8D		
常闭触点								
	从上方插入, 与型材齐平	PNP	电缆, 3芯	7.5	551391	SIES-8M-PO-24V-K-7,5-OE		
			插头 M8x1, 3针	0.3	551392	SIES-8M-PO-24V-K-0,3-M8D		
		NPN	电缆, 3芯	7.5	551401	SIES-8M-NO-24V-K-7,5-OE		
			插头 M8x1, 3针	0.3	551402	SIES-8M-NO-24V-K-0,3-M8D		

订货数据 - 接近开关, 用于 T 型槽, 磁阻式						技术参数 → Internet: smt	
	安装方式	开关输出	电接口	电缆长度 [m]	订货号	型号	
常开触点							
	从上方插入槽内, 与型材齐平, 短型	PNP	电缆, 开放式, 3芯	2.5	574335	SMT-8M-A-PS-24V-E-2,5-OE	
			插头 M8x1, 3针	0.3	574334	SMT-8M-A-PS-24V-E-0,3-M8D	
常闭触点							
	从上方插入槽内, 与型材齐平, 短型	PNP	电缆, 开放式, 3芯	7.5	574340	SMT-8M-A-PO-24V-E-2,5-OE	

订货数据 - 连接电缆						技术参数 → Internet: nebu	
	电接口, 左侧	电接口, 右侧	电缆长度 [m]	订货号	型号		
	直列式插座, M8x1, 3针	电缆, 开放式, 3芯	2.5	541333	NEBU-M8G3-K-2.5-LE3		
			5	541334	NEBU-M8G3-K-5-LE3		
	直角式插座, M8x1, 3针	电缆, 开放式, 3芯	2.5	541338	NEBU-M8W3-K-2.5-LE3		
			5	541341	NEBU-M8W3-K-5-LE3		