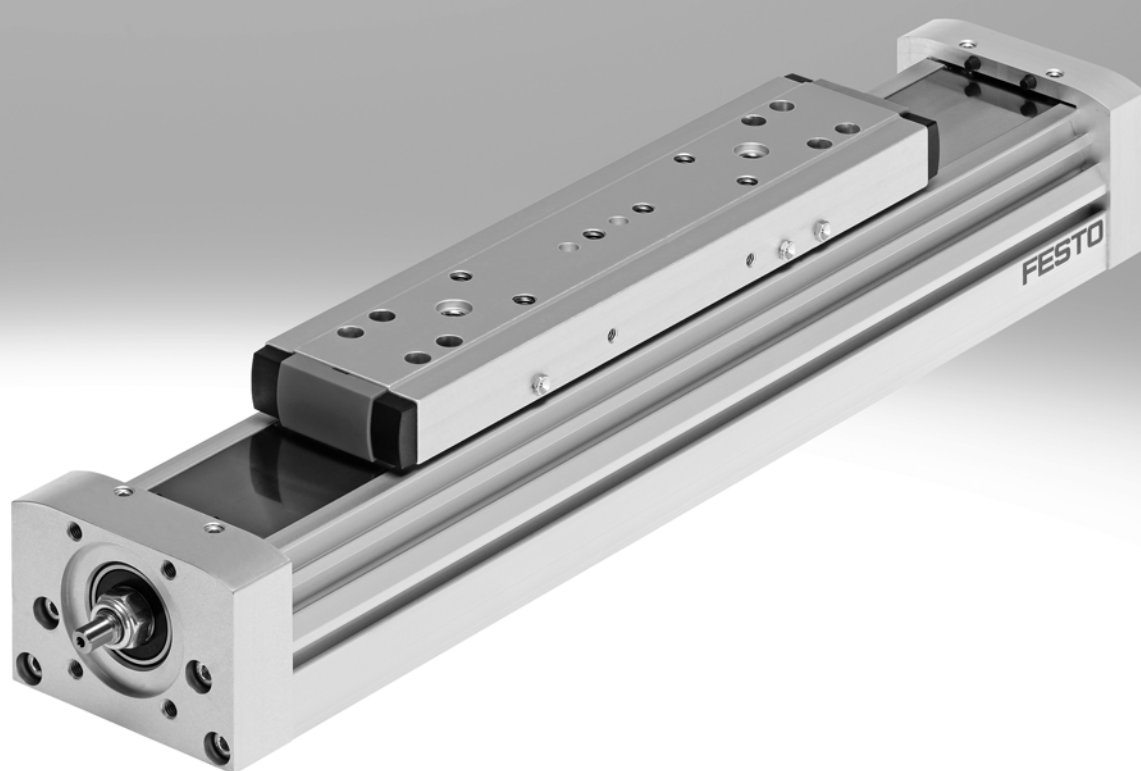


丝杆式电缸 ELGA-BS

FESTO



齿形带式 and 丝杆式电缸概览

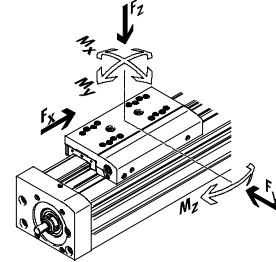
齿形带式电缸

- 速度最高可达 10 m/s
- 加速度最高可达 50 m/s²
- 重复精度最高可达 ±0.08 mm
- 行程最高可达 8500 mm
(按要求可提供更长行程)
- 电机安装灵活

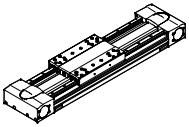
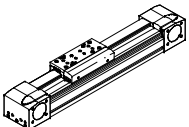
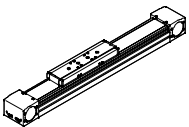
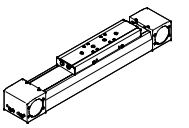
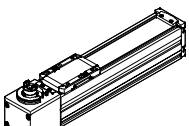
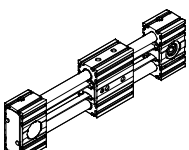
丝杆式电缸

- 速度最高可达 2 m/s
- 加速度最高可达 20 m/s²
- 重复精度最高可达 ±0.003 mm
- 行程最高可达 3000 mm

坐标系



齿形带式电缸

型号	F _x [N]	v [m/s]	M _x [Nm]	M _y [Nm]	M _z [Nm]	主要特性
重载循环滚珠轴承导轨						
EGC-HD-TB						
	450 1000 1800	3 5 5	140 300 900	275 500 1450	275 500 1450	<ul style="list-style-type: none"> • 扁平的驱动单元，高刚性、封闭的型材 • 精密 DUO 导轨，负载能力强 • 适合用作基本轴，用于直线门架和悬臂式轴
循环滚珠轴承导轨						
EGC-TB-KF						
	50 100 350 800 2500	3 5 5 5 5	3.5 16 36 144 529	10 132 228 680 1820	10 132 228 680 1820	<ul style="list-style-type: none"> • 高刚性、封闭型材 • 精密导轨，负载能力强 • 小驱动齿轮减少所需驱动扭矩 • 位置感测节省空间
ELGA-TB-KF						
	350 800 1300 2000	5 5 5 5	16 36 104 167	132 228 680 1150	132 228 680 1150	<ul style="list-style-type: none"> • 内部导轨和齿形带 • 精密导轨，负载能力强 • 用防尘带保护导轨和齿形带 • 大进给力
ELGA-TB-KF-F1						
	260 600 1000	5 5 5	16 36 104	132 228 680	132 228 680	<ul style="list-style-type: none"> • 适用于食品区 • 表面光滑，易清洗 • 内部导轨和齿形带 • 精密导轨，负载能力强 • 用防尘带保护导轨和齿形带
ELGC-TB-KF						
	75 120 250	1.2 1.5 1.5	5.5 29.1 59.8	4.7 31.8 56.2	4.7 31.8 56.2	<ul style="list-style-type: none"> • 内部导轨和齿形带 • 精密导轨，负载能力强 • 用防尘带保护导轨和齿形带
ELGR-TB						
	50 100 350	3 3 3	2.5 5 15	20 40 124	20 40 124	<ul style="list-style-type: none"> • 成本优化的导向杆 • 即可安装的单元 • 滚珠轴承负载能力强，用于动态工作

齿形带式电缸和丝杆式电缸概览

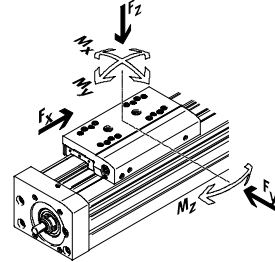
齿形带式电缸

- 速度最高可达 10 m/s
- 加速度最高可达 50 m/s²
- 重复精度最高可达 ±0.08 mm
- 行程最高可达 8500 mm
(按要求可提供更长行程)
- 电机安装灵活

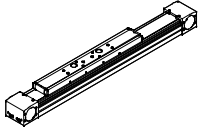
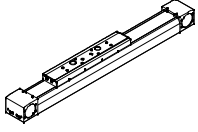
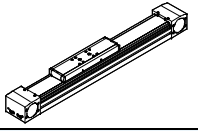
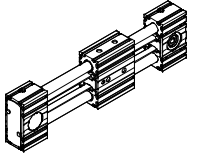
丝杆式电缸

- 速度最高可达 2 m/s
- 加速度最高可达 20 m/s²
- 重复精度最高可达 ±0.003 mm
- 行程最高可达 3000 mm

坐标系



齿形带式电缸

型号	F _x [N]	v [m/s]	M _x [Nm]	M _y [Nm]	M _z [Nm]	主要特性
滚轮轴承导轨						
ELGA-TB-RF						
	350 800 1300	10 10 10	11 30 100	40 180 640	40 180 640	<ul style="list-style-type: none"> • 重载滚轮轴承导轨 • 用防尘带保护导轨和齿形带 • 速度最高可达 10 m/s • 比带滚珠导轨的电缸轻
ELGA-TB-RF-F1						
	260 600 1000	10 10 10	8.8 24 80	32 144 512	32 144 512	<ul style="list-style-type: none"> • 适用于食品区 • 表面光滑，易清洗 • 重载滚轮轴承导轨 • 用防尘带保护导轨和齿形带 • 比带滚珠导轨的电缸轻
滑动轴承导轨						
ELGA-TB-G						
	350 800 1300	5 5 5	5 10 120	30 60 120	10 20 40	<ul style="list-style-type: none"> • 用防尘带保护导轨和齿形带 • 用于简单的抓取应用 • 作为外部导向的驱动元件 • 适用于较恶劣的工作环境
ELGR-TB-GF						
	50 100 350	1 1 1	1 2.5 1	10 20 40	10 20 40	<ul style="list-style-type: none"> • 成本优化的导向杆 • 即可安装的单元 • 重载滑动轴承，用于恶劣的工况

齿形带式电缸和丝杆式电缸概览

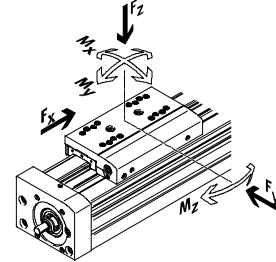
齿形带式电缸

- 速度最高可达 10 m/s
- 加速度最高可达 50 m/s²
- 重复精度最高可达 ±0.08 mm
- 行程最高可达 8500 mm
(按要求可提供更长行程)
- 电机安装灵活

丝杆式电缸

- 速度最高可达 2 m/s
- 加速度最高可达 20 m/s²
- 重复精度最高可达 ±0.003 mm
- 行程最高可达 3000 mm

坐标系统



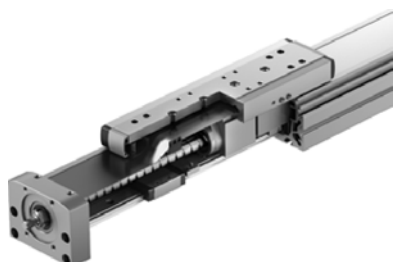
丝杆式电缸

型号	F _x [N]	v [m/s]	M _x [Nm]	M _y [Nm]	M _z [Nm]	主要特性
重载循环滚珠轴承导轨						
EGC-HD-BS						
	400	0.5	140	275	275	<ul style="list-style-type: none"> • 扁平的驱动单元，高刚性、封闭的型材 • 精密 DUO 导轨，负载能力强 • 适合用作基本轴，用于直线门架和悬臂式轴
	650	1.0	300	500	500	
	1500	1.5	900	1450	1450	
循环滚珠轴承导轨						
EGC-BS-KF						
	400	0.5	16	132	132	<ul style="list-style-type: none"> • 高刚性、封闭型材 • 精密导轨，负载能力强 • 满足高进给力和精度的要求 • 位置感测节省空间
	650	1.0	36	228	228	
	1500	1.5	144	680	680	
	3000	2.0	529	1820	1820	
ELGA-BS-KF						
	650	0.5	16	132	132	<ul style="list-style-type: none"> • 内部导轨和滚珠丝杆 • 精密导轨，负载能力强 • 满足高进给力和精度的要求 • 用防尘带保护导轨和滚珠丝杆 • 位置感测节省空间
	1600	1.0	36	228	228	
	3400	1.5	104	680	680	
	6400	2.0	167	1150	1150	
ELGC-BS-KF						
	40	0.6	1.3	1.1	1.1	<ul style="list-style-type: none"> • 内部导轨和滚珠丝杆 • 用防尘带保护导轨和滚珠丝杆 • 位置感测节省空间
	100	0.6	5.5	4.7	4.7	
	200	0.8	29.1	31.8	31.8	
	350	1.0	59.8	56.2	56.2	
EGSK						
	57	0.33	13	3.7	3.7	<ul style="list-style-type: none"> • 丝杆式电缸，精度高，刚性高，结构紧凑 • 循环滚珠轴承导轨和不带笼式滚珠轴承的滚珠丝杆 • 标准型有现货
	133	1.10	28.7	9.2	9.2	
	184	0.83	60	20.4	20.4	
	239	1.10	79.5	26	26	
	392	1.48	231	77.3	77.3	

丝杆式电缸 ELGA-BS-KF, 带循环滚珠轴承导轨

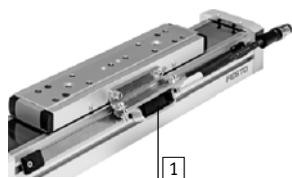
主要特性

一览



- 不锈钢防尘带带磁性密封, 为导轨和丝杆提供基本保护。最大限度减少颗粒物排放, 用于洁净的环境
- 内部精密循环滚珠轴承导轨, 负载能力强, 用于大扭矩负载
- 润滑油注口操作方便, 维护便利

位移编码器 (可选)



1 位移编码器 (可选)
通过使用增量式位移传感器滑块的位置可以被轻松检测到。这意味着驱动环节的各个动向可以被检测到并由电机控制器进行纠正。(→ 页码 13)

气密接口



1 气密接口
• 用真空防止研磨下的颗粒被排入环境中
• 用压力表防止灰尘进入电缸

电缸的特性值

下表中的参数是最大值。

各派生型的精确值参见样本中相对应的技术参数。

类型	规格	工作行程 [mm]	速度 [m/s]	重复精度 [mm]	最大进给力 [N]	导轨特性				
						力和扭矩				
						Fy [N]	Fz [N]	Mx [Nm]	My [Nm]	Mz [Nm]
循环滚珠轴承导轨										
	70	50 ... 900	0.5	±0.02	650	1500	1850	16	132	132
	80	50 ... 1940	1.0	±0.02	1600	2500	3050	36	228	228
	120	50 ... 2460	1.5	±0.02	3400	5500	6890	104	680	680
	150	50 ... 3000	2.0	±0.02	6400	5500	11000	167	1150	1150

注意

选型软件
PositioningDrives
www.festo.com

丝杆式电缸 ELGA-BS-KF, 带循环滚珠轴承导轨

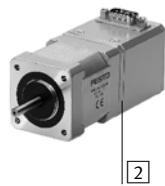
主要特性

完整的系统包括丝杆式电缸、电机、电机控制器和电机安装组件




电机

→ 页码 32



- 1 伺服电机 EMME-AS, EMMS-AS
- 2 步进电机 EMMS-ST

 注意
丝杆式电缸 ELGA 和电机有一系列专配的完整解决方案。

电机控制器

技术参数 → Internet: motorcontroller



- 1 伺服电机控制器 CMMP-AS
- 2 步进电机控制器 CMMS-ST

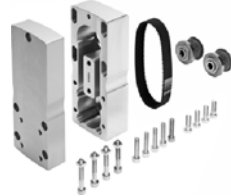
电机安装组件

轴向组件

→ 页码 32

平行组件

→ 页码 36



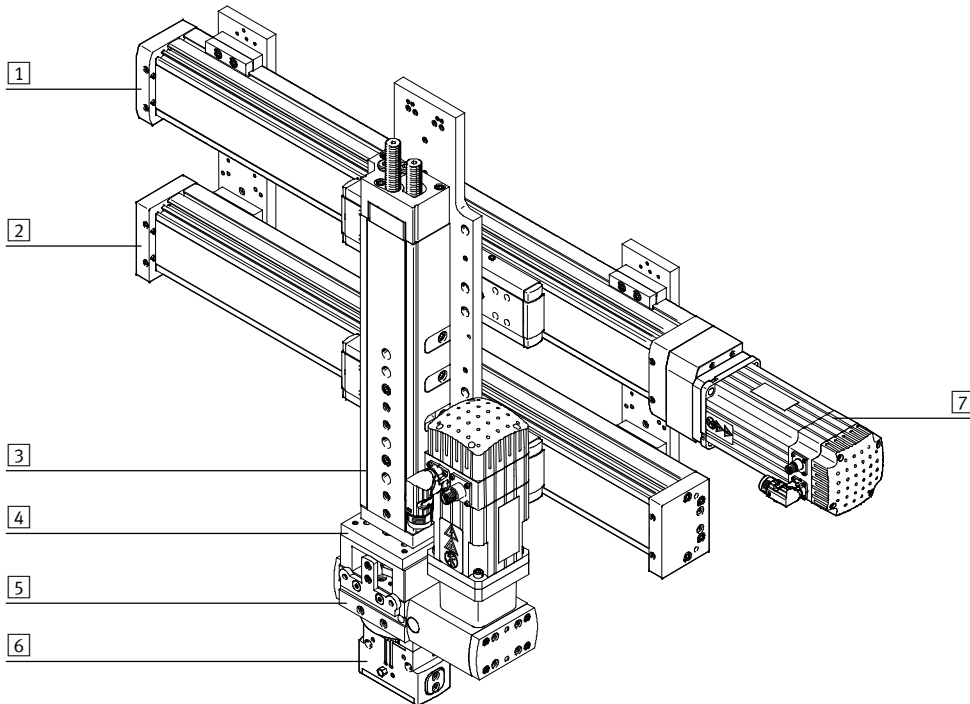
平行和轴向安装电机有完整的组件。

丝杆式电缸 ELGA-BS-KF, 带循环滚珠轴承导轨

主要特性

FESTO

系统产品, 用于抓取和装配技术

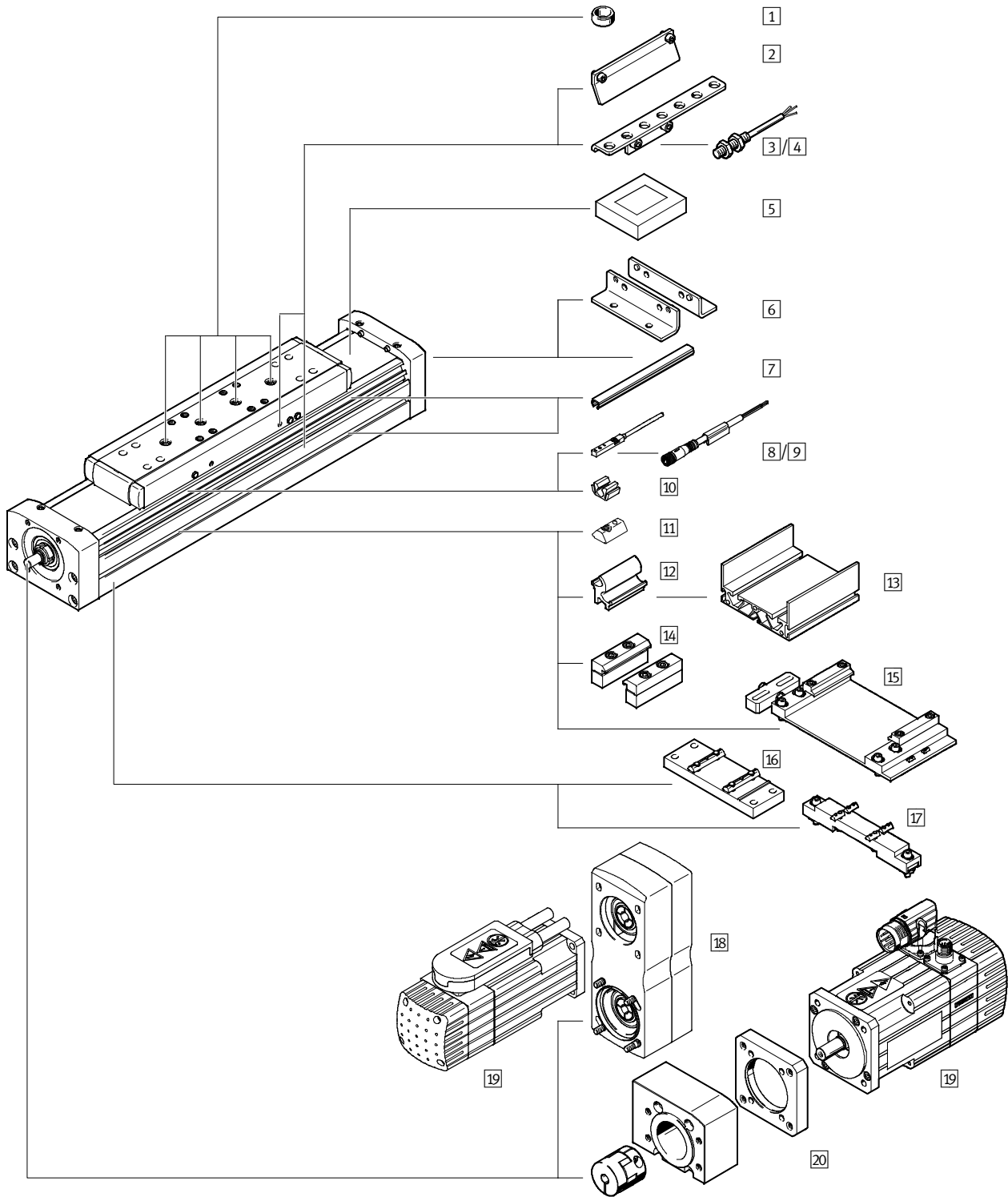


系统元件和附件		→ Internet
	简要说明	
1	轴	axis
2	导向轴	guide axis
3	驱动器	drive
4	转接件	gripper
5	摆动驱动器	semi-rotary drive
6	抓手	gripper
7	电机	motor

丝杆式电缸 ELGA-BS-KF, 带循环滚珠轴承导轨

外围元件一览

FESTO



丝杆式电缸 ELGA-BS-KF, 带循环滚珠轴承导轨

外围元件一览

FESTO

附件		
型号/订货代码	简要说明	→ 页码/Internet
1 定位销/套 ZBS, ZBH	<ul style="list-style-type: none"> 用于滑块上负载及附件的固定 - 供货范围内包括: 适用规格 70: 2x ZBS-5 适用规格 80, 120, 150: 2x ZBH-9 	45
2 传感器感应片 SF-EGC	用于感测滑块的位置	43
3 传感器支架 HWS-EGC	用于将电感式接近开关(圆形)安装到电缸上	44
4 接近开关, M8 SIEN-M8	电感式接近开关, 圆形结构	47
5 夹紧元件 EADT	用于重新张紧防尘带的工具	45
6 脚架安装件 HPE	<ul style="list-style-type: none"> 用于将电缸安装到端盖上 对于更高的力和扭矩, 电缸应用型材安装 	38
7 沟槽盖 ABP	用于防止脏污	45
8 接近开关, T型槽 SIES-8M	电感式接近开关, 用于T型槽	46
9 连接电缆 NEBU, SIM	用于接近开关	47
10 夹子 SMBK	用于将接近开关电缆固定在槽内	45
11 沟槽螺母 NST	用于安装附件	45
12 转接组件 DHAM	用于将电缸安装在型材上	46
13 支撑型材 HMIA	用于安装和导引拖链	46
14 型材安装件 MUE	用于将电缸安装在型材上	39
15 调节组件 EADC-E16	用于将电缸安装在一个垂直面上。 安装后, 电缸可水平校准	42
16 中心支撑 EAHF-L5	用于从下方将电缸安装在型材上	40
17 调节组件 EADC-E15	高度可调节。可用于补充轴承面的高低不均	41
18 平行组件 EAMM-U	用于电机平行安装 (包括: 壳体、夹紧套、齿形带滑轮、齿形带)	36
19 电机 EMME, EMMS	与电缸专门匹配, 可选带或不带减速机, 可选带或不带刹车	32
20 轴向组件 EAMM-A	用于电机轴向安装 (包括: 联轴器、联轴器壳体和电机法兰)	32

丝杆式电缸 ELGA-BS-KF, 带循环滚珠轴承导轨

FESTO

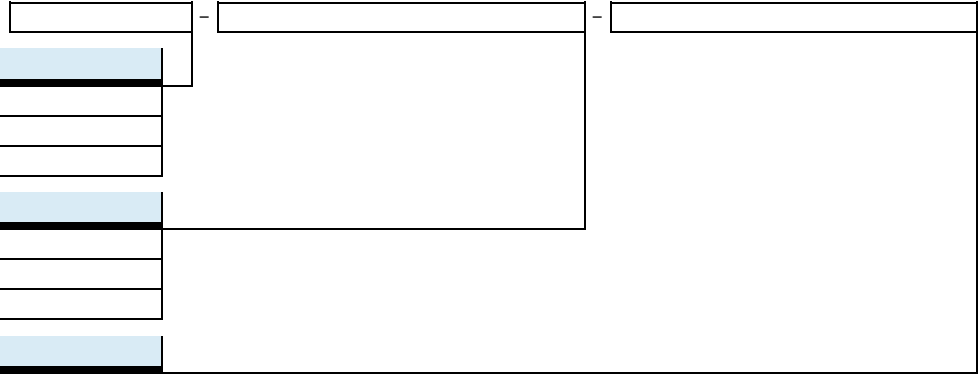
型号代码

	ELGA	-	BS	-	KF	-	80	-	500	-	10	-	20P	-	ML
型号															
ELGA	丝杆式电缸														
驱动机构															
BS	滚珠丝杆														
导轨															
KF	循环滚珠轴承导轨														
规格															
行程 [mm]															
行程余量															
丝杆螺距															
电机安装位置															
ML	左端														
MR	右端														

丝杆式电缸 ELGA-BS-KF, 带循环滚珠轴承导轨

型号代码

→



位移编码器, 增量式

-	无
M1	分辨率: 2.5 μm
M2	分辨率: 10 μm

位移编码器安装位置

-	无
B	后端
F	前端

操作手册

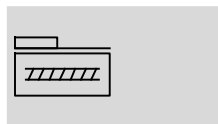
-	带操作手册
DN	不带操作手册

丝杆式电缸 ELGA-BS-KF, 带循环滚珠轴承导轨

技术参数

FESTO

功能



- - 规格
70 ... 150
- - 工作行程
50 ... 3000 mm
- - www.festo.com



主要技术参数							
规格		70	80		120		150
丝杆螺距		10	10	20	10	25	40
结构特点		电缸, 带滚珠丝杆					
导轨		循环滚珠轴承导轨					
安装位置		任意					
工作行程	[mm]	50 ... 900	50 ... 1940		50 ... 2460		50 ... 3000
最大进给力 $F_x^{1)}$	[N]	650	1600		3400		6400
空载扭矩	[Nm]	0.17	0.3	0.35	1.0	1.0	2.2
最小行程速度时	[m/s]	0.05	0.1		0.2		0.2
空载扭矩	[Nm]	0.45	0.75	0.75	2.25	2.25	6.5
最大行程速度时	[m/s]	0.5	0.5	1	0.6	1.5	2
最大径向力 ²⁾	[N]	220	250		500		4000
最大速度	[m/s]	0.5	0.5	1	0.6	1.5	2
最大转速 ³⁾	[rpm]	3000	3000		3600		3000
最大加速度	[m/s ²]	15					
重复精度	[mm]	±0.02					

1) 最大进给力影响使用寿命 (→ 页码 16)

2) 驱动轴上

3) 转速和速度取决于行程

工作和环境条件	
环境温度	[°C] -10 ... +60
防护等级	IP40
通电持续率	[%] 100

重量 [g]				
规格	70	80	120	150
基本重量, 0 mm 行程 ¹⁾	2160	3800	10500	25100
附加重量, 每 10 mm 行程	33	46	99	210
移动负载	804	1370	4459	10514

1) 包括滑块

丝杆						
规格	70	80	120	150		
直径	[mm] 12	15	25	40		
螺距	[mm/rev.] 10	10	20	10	25	40

丝杆式电缸 ELGA-BS-KF, 带循环滚珠轴承导轨

技术参数

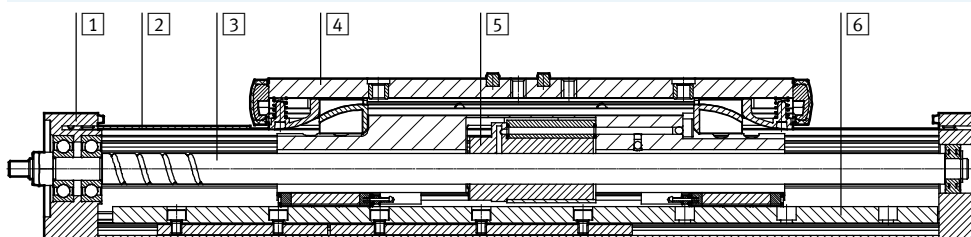
转动惯量							
规格		70	80		120		150
丝杆螺距		10	10	20	10	25	40
J_0	[kg mm ²]	3.8	9.7	9.7	103.8	103.8	863
J_H , 每米行程	[kg mm ² /m]	14.2	34.6	34.6	275.6	275.6	1803.1
J_L , 每公斤有效负载	[kg mm ² /kg]	2.53	2.53	10.13	2.53	15.83	40.53

电缸转动件转动惯量 J_{rot} $J_{rot} = J_0 + J_H \times \text{工作行程 [m]}$

计算方式如下:

材料

剖面图



电缸	
1 驱动盖	阳极氧化精制铝合金
2 防尘带	不锈钢带, 耐腐蚀
3 丝杆	钢
4 滑块	阳极氧化精制铝合金
5 丝杆螺母	钢
6 带集成导轨的型材	阳极氧化精制铝合金
材料注意事项	RoHS合规 含油漆湿润缺陷物质

技术参数 - 位移编码器			
型号		ELGA-...-M1	ELGA-...-M2
分辨率	[μm]	2.5	10
最大行程速度	[m/s]	4	4
带位移编码器			
编码器信号		5 V TTL; A/A, B/B; 参考信号 (N/N) 循环周期为每 5 mm (零脉冲)	
信号输出		线驱动、推挽、持续短路保护	
电接口		8针插头, 圆形, M12	
电缆长度	[mm]	160	

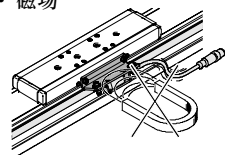
工作和环境条件 - 位移编码器		
环境温度	[°C]	-10 ... +70
防护等级		IP64
CE 标记 (见合格声明)		符合欧盟电磁兼容性指令 ¹⁾

1) 欲了解元件的适用性, 请登录网址: www.festo.com → Support → User documentation 查询厂商 EC 合格声明。
如果元件易受居住、办公室、商业环境或小型企业的限制, 可能有必要采取进一步措施以减少辐射干扰。

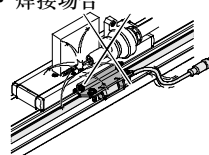
使用指南

带位移编码器的丝杆式电缸不能用于以下图例所示的应用场合:

• 磁场



• 焊接场合



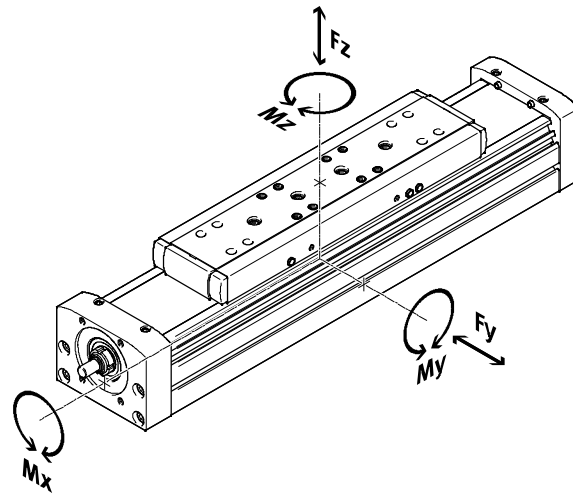
丝杆式电缸 ELGA-BS-KF, 带循环滚珠轴承导轨

技术参数

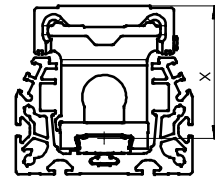
FESTO

特性负载值

图中所示力和扭矩以导轨中心为参考系。
力的作用点就是导轨中心线和滑块纵向中心线的交点。
动态工作时不得超过这些数值。
必须特别注意缓冲阶段。



从滑块表面到导轨中心的距离



从滑块表面到导轨中心的距离					
规格		70	80	120	150
尺寸 x	[mm]	51	60	87	111

最大许用力和扭矩, 确保使用寿命达 5000 km					
规格		70	80	120	150
F _{y,max.}	[N]	1500	2500	5500	5500
F _{z,max.}	[N]	1850	3050	6890	11000
M _{x,max.}	[Nm]	16	36	104	167
M _{y,max.}	[Nm]	132	228	680	1150
M _{z,max.}	[Nm]	132	228	680	1150

基本负载等级							
规格		70	80	120	185		
丝杆螺距		10	10	20	10	25	40
滚珠丝杆							
动态 C _{dyn,BS}	[N]	4000	6800	5700	14100	12700	25000

- 注意

导轨使用寿命达 5000 km, 则负载比较系数必须为 $f_v \leq 1$ (基于最大许用力和扭矩), 确保使用寿命达 5000 km。

如果电缸同时受到图中所示力和扭矩的作用, 除所示最大负载外, 还必须满足以下等式:

负载比较系数计算方式:

$$f_v = \frac{|F_{y,dyn}|}{F_{y,max}} + \frac{|F_{z,dyn}|}{F_{z,max}} + \frac{|M_{x,dyn}|}{M_{x,max}} + \frac{|M_{y,dyn}|}{M_{y,max}} + \frac{|M_{z,dyn}|}{M_{z,max}} \leq 1$$

丝杆式电缸 ELGA-BS-KF, 带循环滚珠轴承导轨

技术参数

导轨的使用寿命

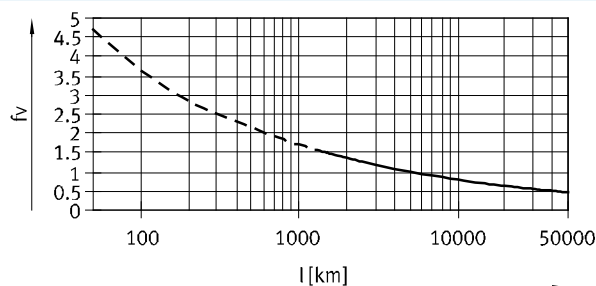
导轨的使用寿命取决于负载。为能粗略表示导轨的使用寿命，以下图表绘出了负载比较系数 f_v 与使用寿命的关系。

这些是理论值。如果负载比较系数 f_v 大于 1.5，您必须咨询您对口的 Festo 联系人。

负载比较系数 f_v 与使用寿命的关系

例如：

一用户想移动 x kg 的负载。用公式 → 页码 14 计算得出的值为 1.5，即负载比较系数 f_v 。据图表，导轨的使用寿命约为 1500 km。降低加速度会降低 M_z 和 M_y 的值。比较系数 $f_v = 1$ 时，使用寿命为 5000 km。



注意

选型软件
PositioningDrives
www.festo.com

可用软件来计算导轨的工作负载，以确保使用寿命为 5000 km。
 $f_v > 1.5$ 仅是理论比较值，用于循环滚珠轴承导轨。

5000 km 使用寿命特性负载值与循环滚珠轴承导轨力和扭矩的比较

用动态和静态力和扭矩，将滚珠导轨的特性负载值按 ISO 和 IIS 进行标准化。这些力和扭矩基于 ISO 标准导轨系统预期寿命 100 km 或 IIS 标准导轨系统预期寿命 50 km。

特性负载值取决于使用寿命，用于使用寿命 5000 km 的最大许用力和扭矩不能与符合 ISO/IIS 标准的滚珠导轨的动态力和扭矩进行比较。

为能更方便地比较带滚轮导轨直线电缸 ELGA 的导轨能力，下表中列出了用于计算使用寿命 100 km 的许用力和扭矩的理论值。相当于符合 ISO 标准的动态力和扭矩。

这些用数学方法计算得出的 100 km 数值仅可与符合 ISO 标准的动态力和扭矩进行比较。电缸不得加载这些特性值，因为这样做可能损坏电缸。

100 km 理论使用寿命的最大许用力和扭矩 (仅从导轨角度出发)

规格		70	80	120	150
$F_{y_{max}}$	[N]	5520	9200	20240	20240
$F_{z_{max}}$	[N]	6808	11224	25355	40480
$M_{x_{max}}$	[Nm]	59	132	383	615
$M_{y_{max}}$	[Nm]	486	839	2502	4232
$M_{z_{max}}$	[Nm]	486	839	2502	4232

丝杆式电缸 ELGA-BS-KF, 带循环滚珠轴承导轨

技术参数

丝杆使用寿命

- 丝杆式电缸使用寿命取决于导轨 (→ 页码 15) 和滑动丝杆的寿命。工作系数在确定使用寿命时起着重要作用, 可借助下表确定 (→ 页码 17)
- 达到最大切换循环数或最大运行性能后使用寿命达到终点:
 - 5 百万次切换循环或使用寿命达 5000 km
- 最前端位置和最后端位置之间的距离必须为每次行程循环丝杆螺距的至少 2.5 倍。
- 运行性能的规定值基于实验确定、理论计算得出的数据 (室温下) 实际可达到的运行性能在不同参数下可能会与所示曲线发生很大差异

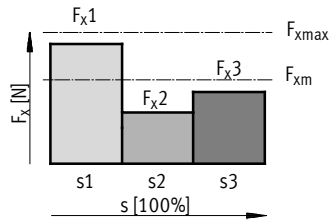
计算进给力均值 F_{xm} , 带滚珠丝杆

$$F_{xm} = 3 \sqrt{\frac{F_{x1}^3 \times s_1 + \dots + F_{xn}^3 \times s_n}{s_1 + \dots + s_n}}$$

F_{xm} = 进给力均值

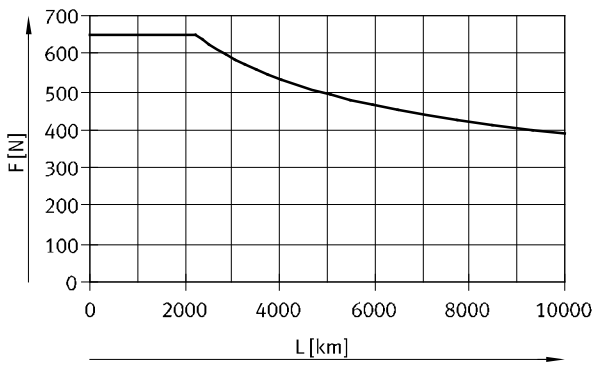
$F_{x1/n}$ = 截面进给力

$s_{1/n}$ = 行程运动循环比例

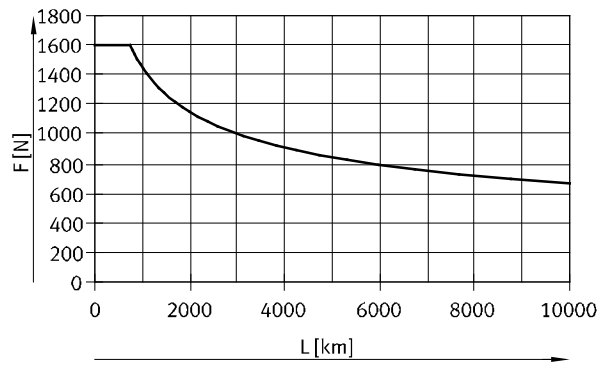


进给力均值 F_{xm} 与运行性能 L 的关系, 工作系数 $f_B = 1.0$, 室温下

规格 70



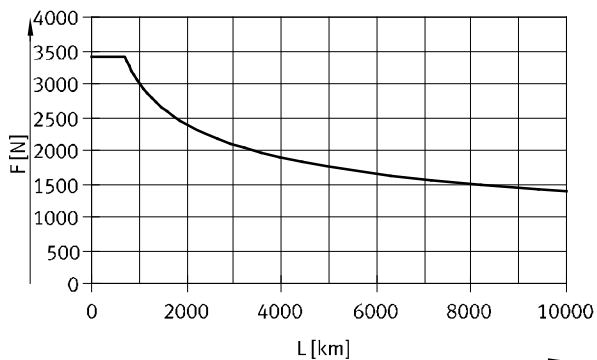
规格 80



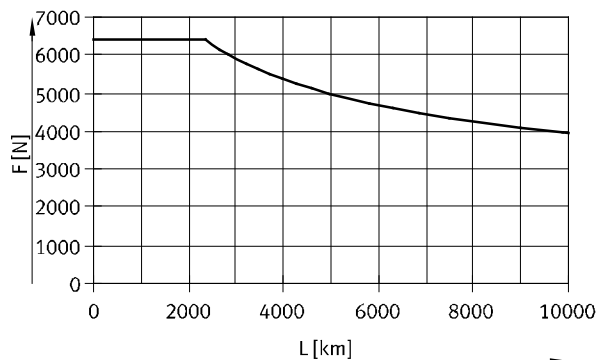
丝杆式电缸 ELGA-BS-KF, 带循环滚珠轴承导轨

技术参数

进给力均值 F_{xm} 与运行性能 L 的关系, 工作系数 $f_B = 1.0$, 室温下
规格 120



规格 150



考虑了工作系数的生命周期

$$L_{ist} = \frac{L}{f_B^3}$$

L_{ist} = 实际使用寿命

L = 目标使用寿命

(→ 图表)

f_B = 工作系数

负载 ¹⁾	工作系数 f_B	应用示例
无	1.0 ... 1.2	测量机
轻	1.2 ... 1.4	抓取、机器人技术
中	1.4 ... 1.6	冲压
高	1.6 ... 2.0	建筑、农业

1) 由冲击、温度、脏污、震动或振动造成的应力

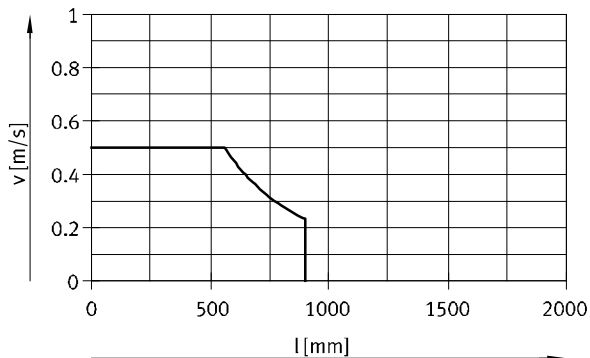
丝杆式电缸 ELGA-BS-KF, 带循环滚珠轴承导轨

技术参数

FESTO

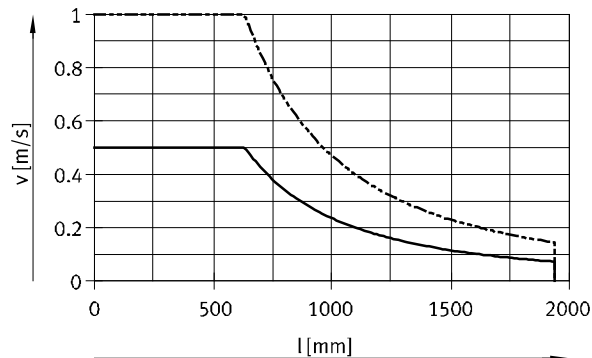
速度 v 与工作行程 l 的关系

规格 70



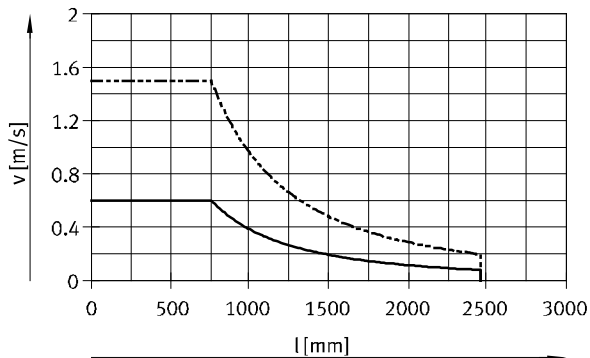
ELGA-70-10P

规格 80



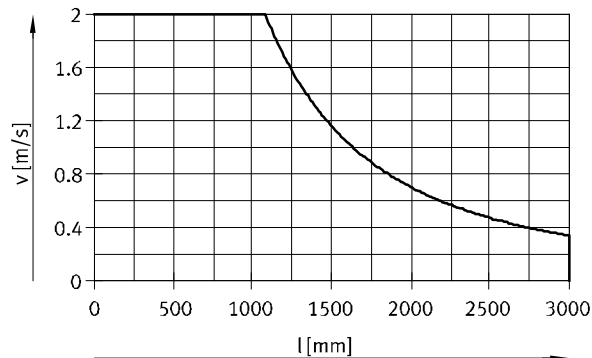
ELGA-80-10P
ELGA-80-20P

规格 120



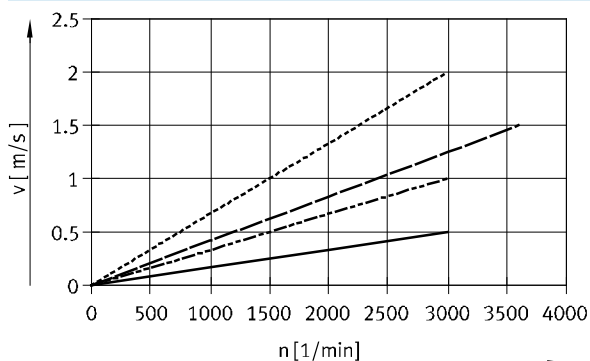
ELGA-120-10P
ELGA-120-25P

规格 150



ELGA-150-40P

速度 v 与转速 n 的关系



注意

转速取决于行程。
注意最大转速。

ELGA-70-10P/-80-10P/-120-10P
ELGA-80-20P
ELGA-120-25P
ELGA-150-40P

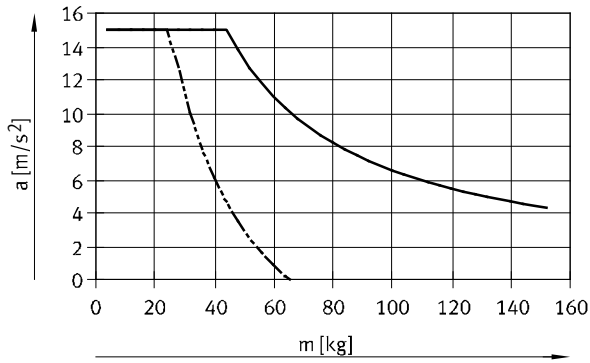
丝杆式电缸 ELGA-BS-KF, 带循环滚珠轴承导轨

FESTO

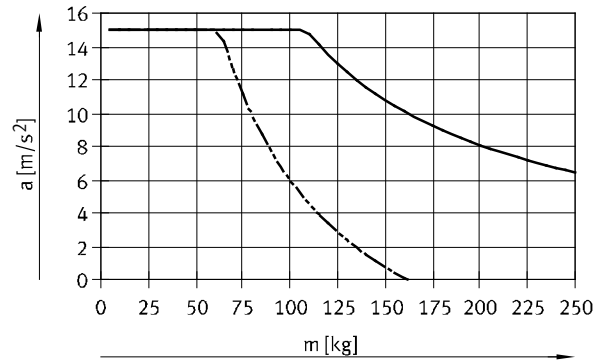
技术参数

最大加速度 a 与有效负载 m 的关系

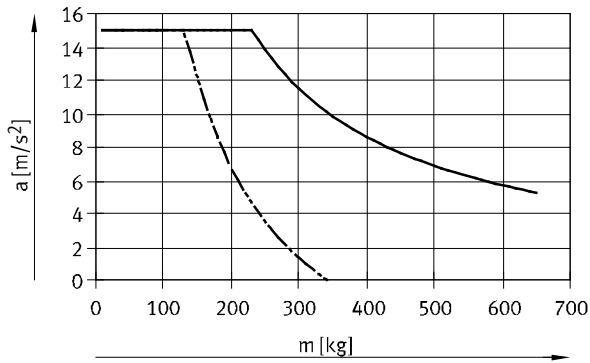
规格 70



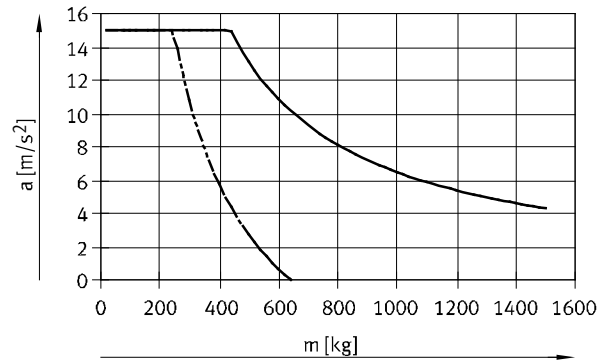
规格 80



规格 120

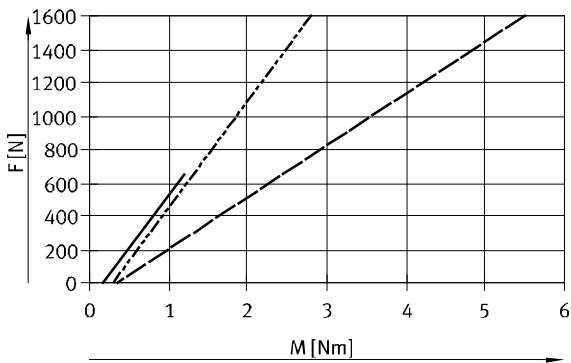


规格 150

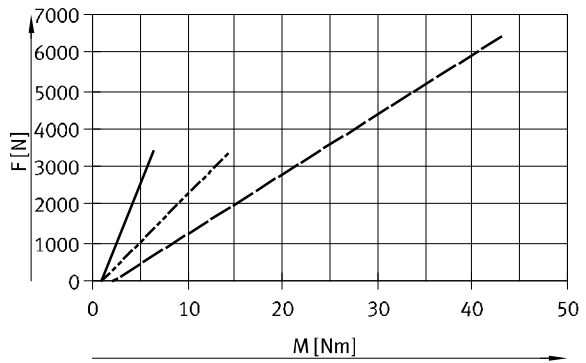


—— 水平安装位置
- - - 垂直安装位置

进给力理论值 F 与输入扭矩 M 的关系



—— ELGA-70-10P
- - - ELGA-80-10P
- - - ELGA-80-20P



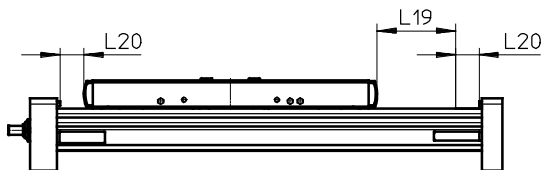
—— ELGA-120-10P
- - - ELGA-120-25P
- - - ELGA-150-40P

丝杆式电缸 ELGA-BS-KF, 带循环滚珠轴承导轨

技术参数

FESTO

行程余量



L19 = 额定行程

L20 = 行程余量

- 行程余量是一种安全距离, 通常不用作工作空间
- 额定行程与 2x 行程余量的和不得超过最大许用工作行程
- 可自由选择长度
- 额定行程与 2x 行程余量的和不得超过最大工作行程

例如:

型号 ELGA-BS-KF-70-500-20H...

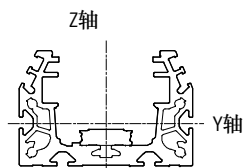
额定行程 = 500 mm

2x 行程余量 = 40 mm

工作行程 = 540 mm

(540 mm = 500 mm + 2 x 20 mm)

面积二次矩



规格		70	80	120	150
ly	[mm ⁴]	165x10 ³	310x10 ³	1.24x10 ⁶	4.70x10 ⁶
lz	[mm ⁴]	472x10 ³	977x10 ³	3.80x10 ⁶	11.81x10 ⁶

丝杆式电缸 ELGA-BS-KF, 带循环滚珠轴承导轨

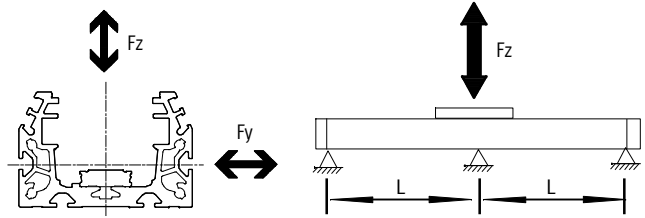
技术参数

最大许用支撑间隔 L (不带型材安装件 MUE/中心支撑 EAHF) 与力 F 的关系

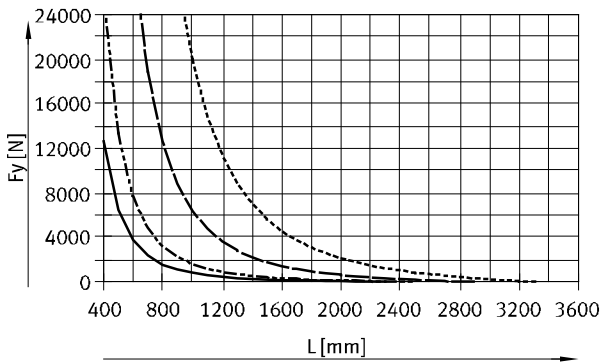
电缸可能需要支撑, 以限制长行程时产生的挠度。

以下图表可用于确定最大许用支撑跨度 l 与作用于电缸的力 F 的关系。

挠度 $f = 0.5 \text{ mm}$ 。

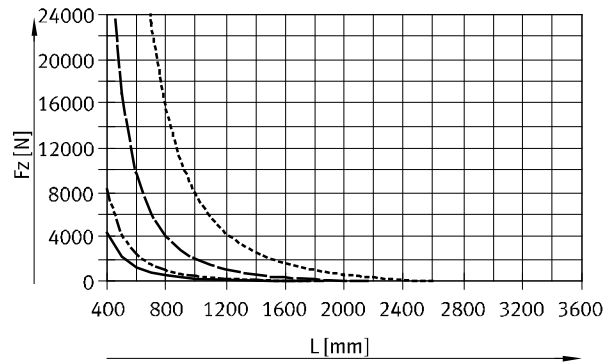


作用力 F_y



—— ELGA-BS-KF-70 - - - - ELGA-BS-KF-120
 - - - - ELGA-BS-KF-80 ······ ELGA-BS-KF-150

作用力 F_z



建议挠度极限值

为确保电缸的性能不受损害, 建议遵照以下挠度极限值。挠度越大, 摩擦力就越大, 磨损就越大, 寿命就会相应缩短。

规格	动态挠度 (移动负载)	静态挠度 (固定负载)
70 ... 150	电缸长度的 0.05%, max. 0.5 mm	电缸长度的 0.1%

丝杆式电缸 ELGA-BS-KF, 带循环滚珠轴承导轨

技术参数

FESTO

中心润滑

通过半自动或全自动的润滑油加注设备以及润滑转接件, 使得潮湿环境中的丝杆式电缸 ELGA-BS-KF 可以被永久润滑。

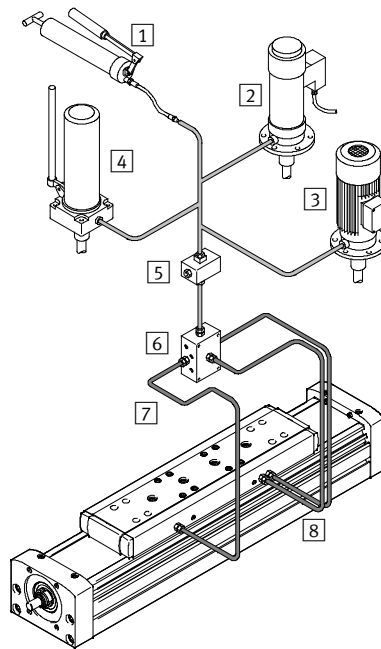
- 电缸适用于油和油脂
 - 加注口的选项已在标准型电缸上可用
 - 丝杆螺母和两个滚珠匣有专用的加注口
- 滑块尺寸 → 页码 23

中心润滑系统的构架

中心润滑系统需要各种辅助元件。右图展示了不同的选项。(手动泵、气动或电动容器泵) 这些东西是润滑所必须的。Festo 本身不提供这些元件, 但以下这些公司提供:

- Lincoln
- Bielomatik
- SKF (Vogel)

Festo 推荐这些公司, 因为他们能提供必要的元件。



- 1 手泵
- 2 气动容器泵
- 3 电动容器泵
- 4 手动容器泵
- 5 变径连接模块
- 6 分配模块
- 7 软管或硬管
- 8 接头

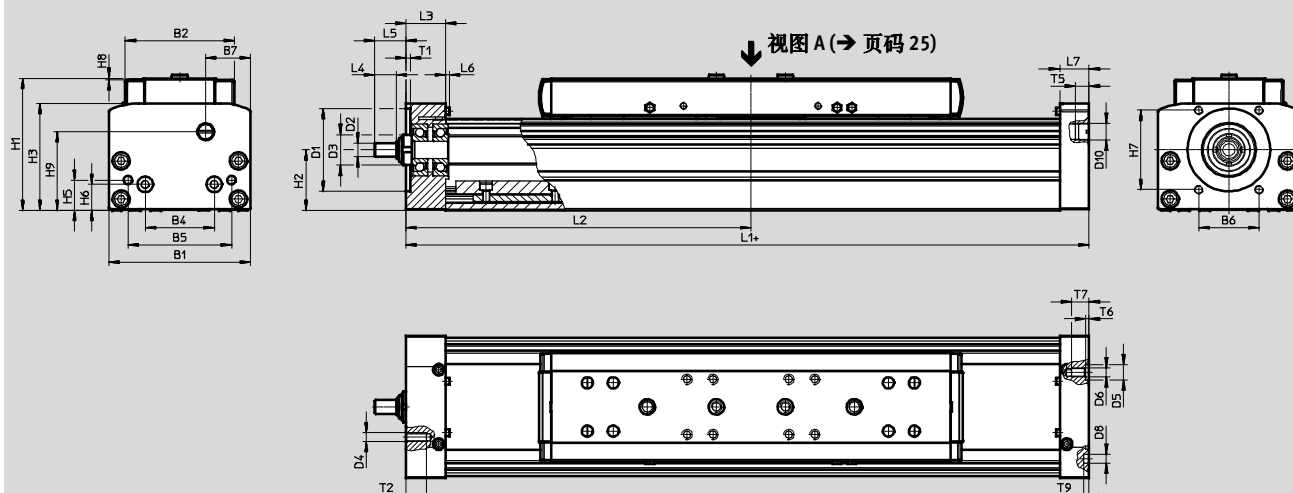
丝杆式电缸 ELGA-BS-KF, 带循环滚珠轴承导轨

技术参数

FESTO

尺寸

CAD 相关数据 → www.festo.com



+ = 加行程长度 + 2x 行程余量

1 气密接口

规格	B1	B2	B4	B5	B6	B7	D1 ∅	D2 ∅	D3 ∅	D4	D5 ∅ H7
70	69	48.2	30	45	29	21.5	38	6	SW13	M5	-
80	82	63.2	40	60	35	26	48	8	18	M5	9
120	120	95	80	40	64	35	62	12	28	M6	-
150	154	125	40	80	80	42	95	25	44	M8	-

规格	D6	D8 ∅ H7	D10	H1	H2	H3	H5	H6	H7	H8	H9	L1
70	M5	5	G1/8	64	28.5	50.5	13	13	36	1	37.5	268
80	M5	5	G1/8	76.5	35	62	17.5	15	46	1	45.5	296
120	M8	9	G1/8	111.5	54	89	22	22	54	1	65.5	409
150	M8	9	G1/8	141.5	72.5	122	26.5	26.5	80	1	91	512

规格	L2	L3	L4	L5	L6	L7	T1	T2	T5	T6	T7	T9
	min.											
70	133.5	21	8	14	2.3	16	2.5	12	8	-	10	3.1
80	148.2	23	12.5	18	2.3	17	2.5	12	8	2.1	10.1	3.1
120	202.3	33	17.5	25.5	1.8	30	3	15	8	-	16	2.1
150	235.7	43	23	30.5	3.5	37	3	20	8	-	16	2.1

丝杆式电缸 ELGA-BS-KF, 带循环滚珠轴承导轨

技术参数

FESTO

尺寸

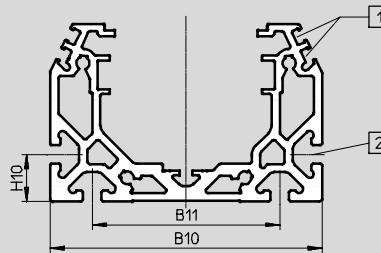
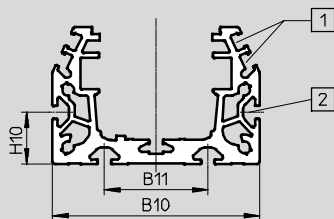
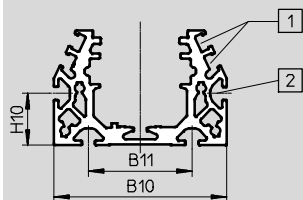
CAD 相关数据 → www.festo.com

型材

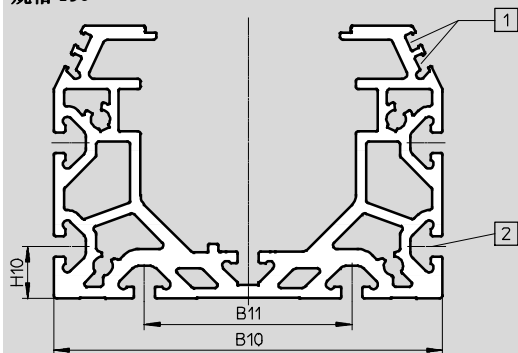
规格 70

规格 80

规格 120



规格 150



- ① 传感器槽, 用于接近开关
- ② 安装槽, 用于沟槽螺母:
适用规格 70, 80: 沟槽螺母 NST-5-M5
适用规格 120, 150: 沟槽螺母 NST-8-M6

⚠ - 注意

轴承表面和安装件平整度的要求以及平行结构使用要求
→ www.festo.com/sp User Documentation

规格	B10	B11	H10
70	67	40	20
80	80	40	20
120	116	80	20
150	150	80	20

丝杆式电缸 ELGA-BS-KF, 带循环滚珠轴承导轨

技术参数

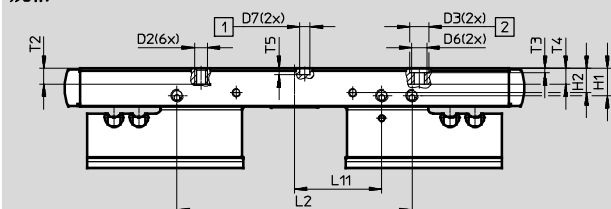
FESTO

尺寸

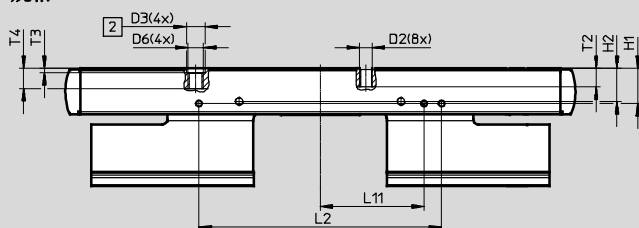
滑块

CAD 相关数据 → www.festo.com

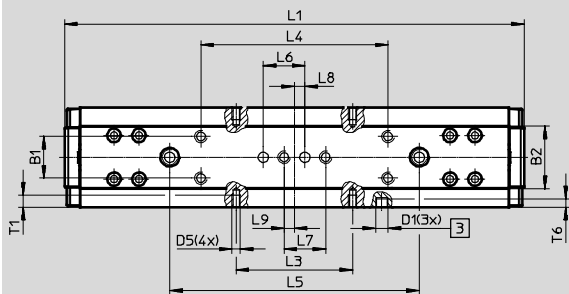
规格 70



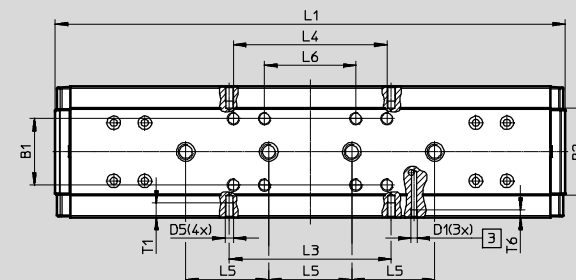
规格 80



视图 A



视图 A



- 1 孔, 用于定位孔 ZBS
- 2 孔, 用于定位套 ZBH
- 3 润滑油加注口

规格	B1	B2	D1	D2	D3 ∅	D5	D6	D7 ∅	H1	H2	L1	L2	L3	L4
	±0.1	±0.2			H7			H7	±0.1			±0.1	±0.1	±0.1
70	20	30	M6	M5	9	M4	M6	5	13.1	11.7	221	113	56	90
80	32	42	M6	M5	9	M4	M6	-	16.5	16	246	120	78	74

规格	L5	L6	L7	L8	L9	L11	T1	T2	T3	T4	T5	T6	
												Min.	Max.
	±0.03	±0.1	±0.03						+0.1		+0.1		
70	120	20	20	5	5	42	6	7.5	2.1	7.5	3.1	4.2	4.6 _{-0.1}
80	40	44	-	-	-	50.5	8	9	2.1	9.7	-	5.6	5.9 _{-0.1}

丝杆式电缸 ELGA-BS-KF, 带循环滚珠轴承导轨

技术参数

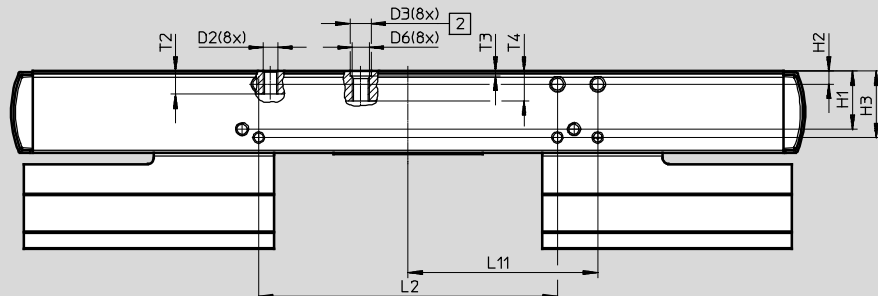
FESTO

尺寸

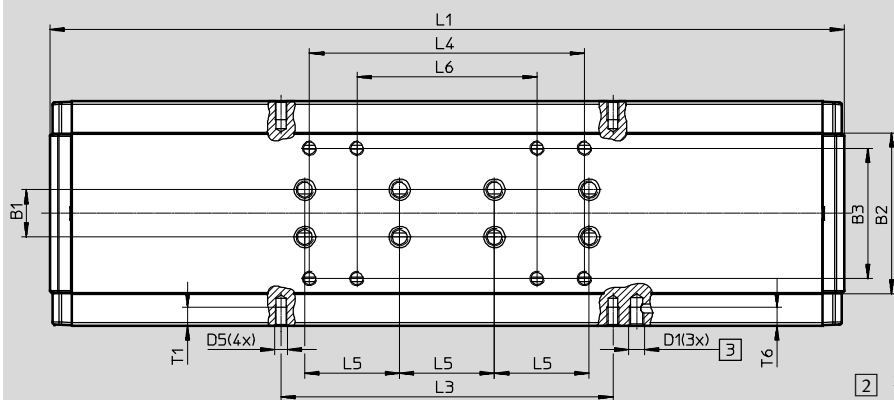
CAD 相关数据 → www.festo.com

滑块

规格 120



视图 A



- [2] 孔, 用于定位套 ZBH
- [3] 润滑油加注口

规格	B1	B2	B3	D1	D2	D3	D5	D6	H1	H2	H3	L1
	±0.03	±0.2	±0.1			∅ H7						
120	20	68	55	M6	M5	9	M5	M6	24.5	5.5	28	335

规格	L2	L3	L4	L5	L6	L11	T1	T2	T3	T4	T6
	±0.1	±0.1	±0.2	±0.03	±0.2				+0.1		
120	126	140	116	40	76	80	8	9.7	2.1	12.55	8

丝杆式电缸 ELGA-BS-KF, 带循环滚珠轴承导轨

技术参数

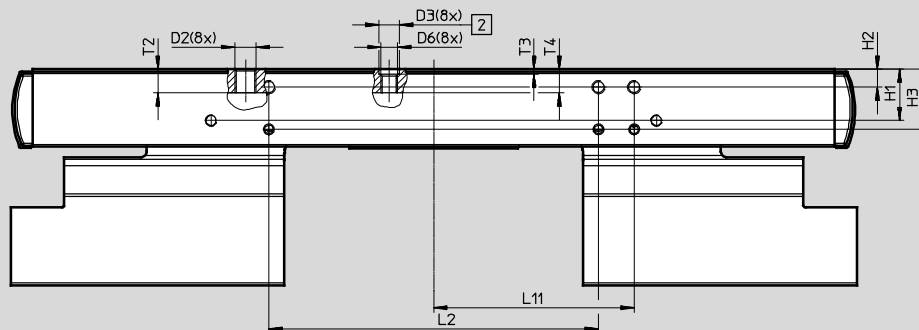
FESTO

尺寸

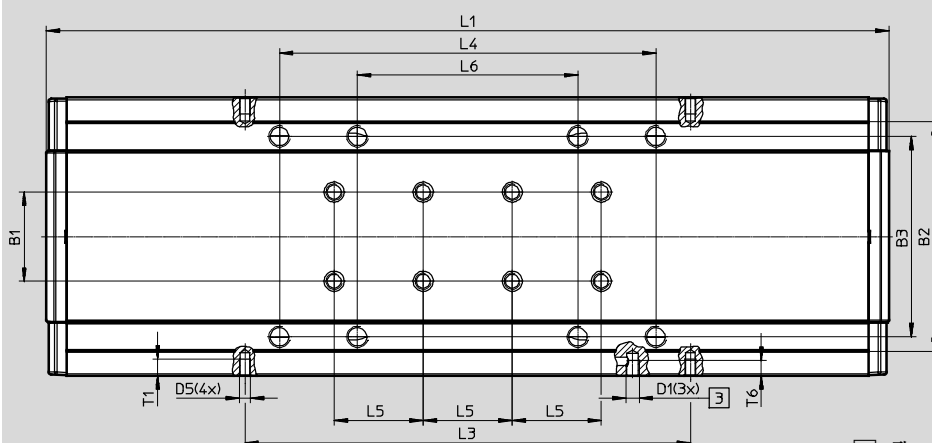
滑块

CAD 相关数据 → www.festo.com

规格 150



视图 A



2 孔, 用于定位套 ZBH

3 润滑油加注口

规格	B1	B2	B3	D1	D2	D3	D5	D6	H1	H2	H3	L1
	±0.03	±0.2	±0.1			∅ H7						
150	40	103	90	M6	M 8	9	M5	M6	23	8	27	378.4

规格	L2	L3	L4	L5	L6	L11	T1	T2	T3	T4	T6
	±0.1	±0.1	±0.2	±0.03	±0.2				+0.1		
150	148	200	169	40	99	90	7.5	10.7	2.1	14	7

丝杆式电缸 ELGA-BS-KF, 带循环滚珠轴承导轨

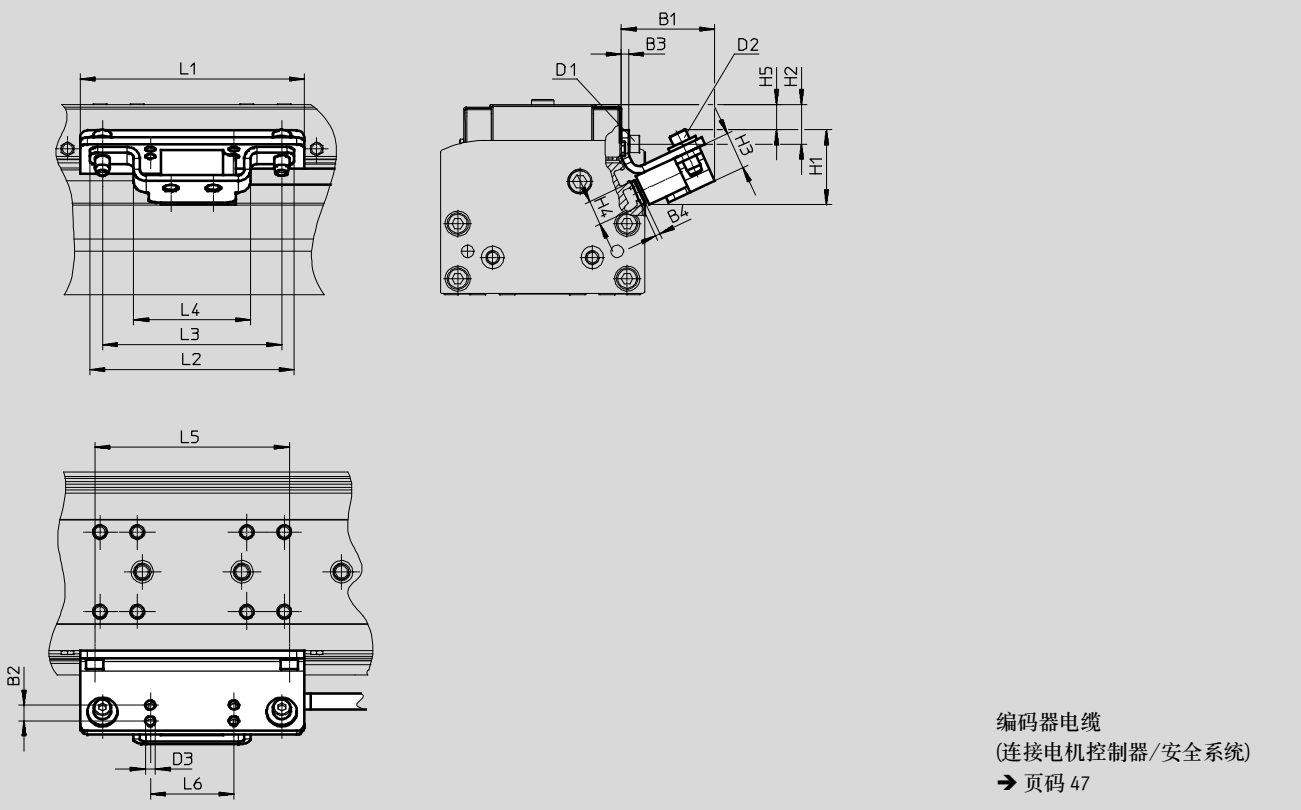
技术参数



尺寸

ELGA-...-M1/M2 - 带增量式位移编码器

CAD 相关数据 → www.festo.com



规格	B1	B2	B3	B4	D1	D2	D3 Ø	H1	H2
70	40	7	3	1.8	M4x8	M4x14	4	35	11.7
80	40	7	3	1.8	M4x14	M4x14	4	35	16
120	41	7	3	1.8	M4x14	M4x14	4	35	24.5
150	42	7	3	1.8	M5x10	M4x14	4	35	23

规格	H3	H4	H5	L1	L2	L3	L4	L5	L6
70	15	10	3.5	86	82	72	47	56	33.5
80	15	10	9	90	82	72	47	78	33.5
120	15	10	21	170	82	72	47	140	33.5
150	15	10	22.4	220	82	72	47	200	33.5

丝杆式电缸 ELGA-BS-KF, 带循环滚珠轴承导轨

技术参数

订货数据 - 标准型

特性:

- 行程余量: 0 mm
- 电机安装位置:
左端

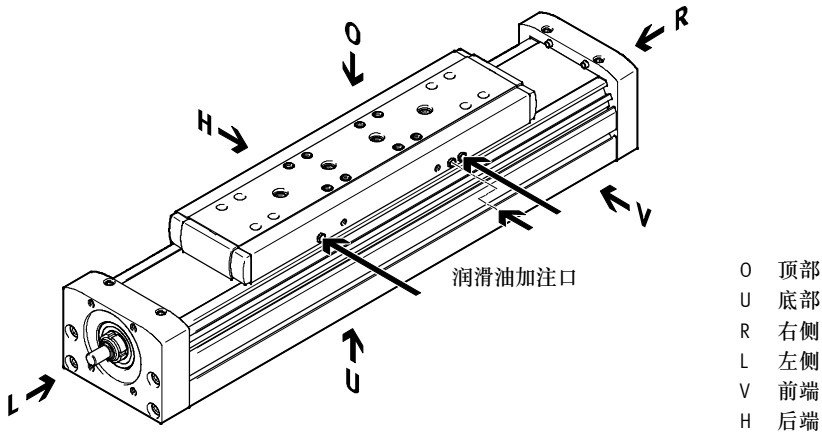
规格	螺距 [mm/rev]	行程 [mm]	订货号	型号
70	10	100	8041816	ELGA-BS-KF-70-100-0H-10P-ML
		200	8041817	ELGA-BS-KF-70-200-0H-10P-ML
		300	8041818	ELGA-BS-KF-70-300-0H-10P-ML
		400	8041819	ELGA-BS-KF-70-400-0H-10P-ML
		500	8041820	ELGA-BS-KF-70-500-0H-10P-ML
		600	8041821	ELGA-BS-KF-70-600-0H-10P-ML
80	10	100	8041822	ELGA-BS-KF-80-100-0H-10P-ML
		200	8041823	ELGA-BS-KF-80-200-0H-10P-ML
		300	8041824	ELGA-BS-KF-80-300-0H-10P-ML
		400	8041825	ELGA-BS-KF-80-400-0H-10P-ML
		500	8041826	ELGA-BS-KF-80-500-0H-10P-ML
		600	8041827	ELGA-BS-KF-80-600-0H-10P-ML
		800	8041828	ELGA-BS-KF-80-800-0H-10P-ML
		20	100	8041829
	200		8041830	ELGA-BS-KF-80-200-0H-20P-ML
	300		8041831	ELGA-BS-KF-80-300-0H-20P-ML
	400		8041832	ELGA-BS-KF-80-400-0H-20P-ML
	500		8041833	ELGA-BS-KF-80-500-0H-20P-ML
	600		8041834	ELGA-BS-KF-80-600-0H-20P-ML
	120	10	100	8041836
200			8041837	ELGA-BS-KF-120-200-0H-10P-ML
300			8041838	ELGA-BS-KF-120-300-0H-10P-ML
400			8041839	ELGA-BS-KF-120-400-0H-10P-ML
500			8041840	ELGA-BS-KF-120-500-0H-10P-ML
600			8041841	ELGA-BS-KF-120-600-0H-10P-ML
800			8041842	ELGA-BS-KF-120-800-0H-10P-ML
25			100	8041843
		200	8041844	ELGA-BS-KF-120-200-0H-25P-ML
		300	8041845	ELGA-BS-KF-120-300-0H-25P-ML
		400	8041846	ELGA-BS-KF-120-400-0H-25P-ML
		500	8041847	ELGA-BS-KF-120-500-0H-25P-ML
		600	8041848	ELGA-BS-KF-120-600-0H-25P-ML
			800	8041849

丝杆式电缸 ELGA-BS-KF, 带循环滚珠轴承导轨

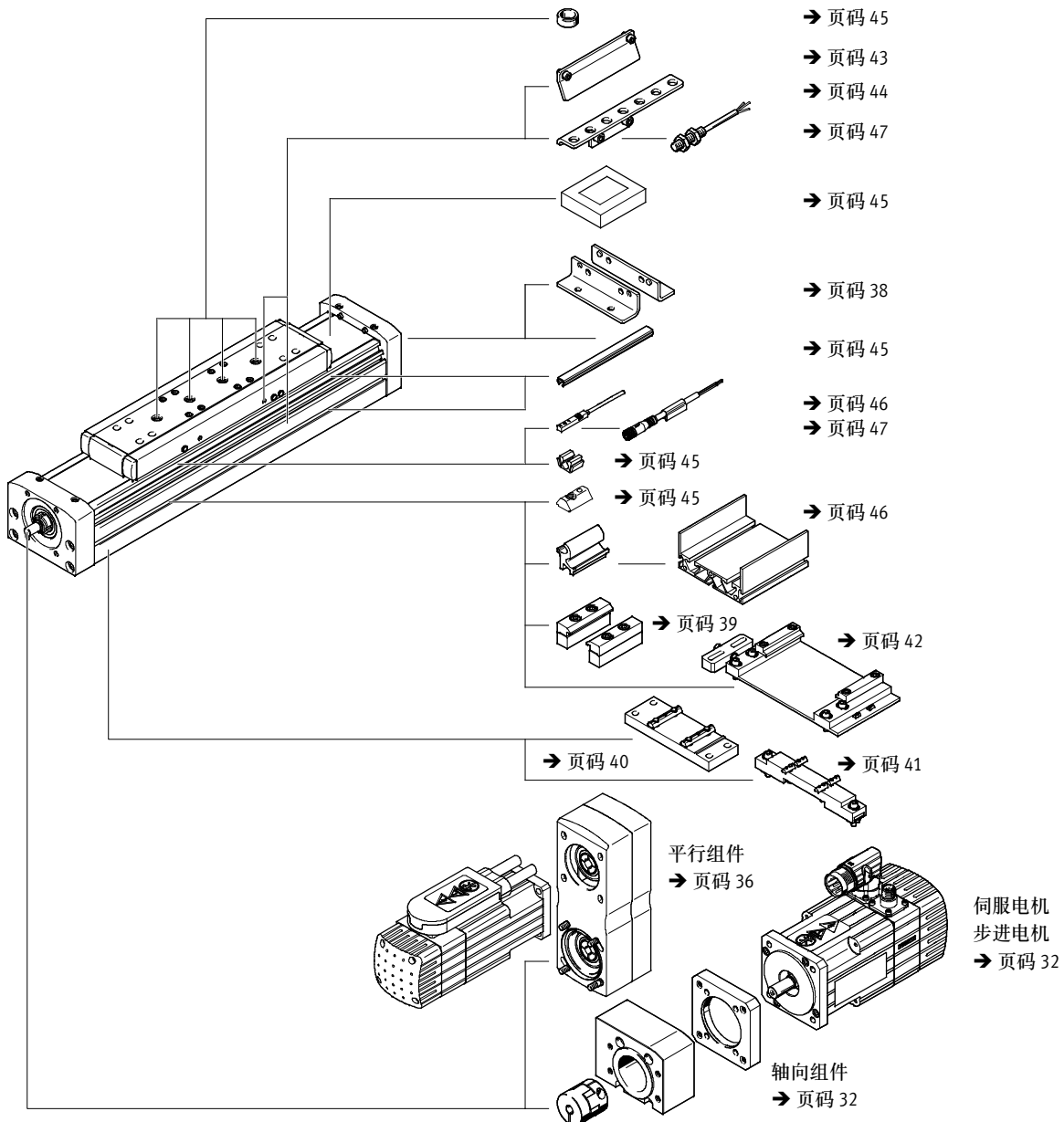
订货数据 - 模块化产品系统



方向示意



附件



丝杆式电缸 ELGA-BS-KF, 带循环滚珠轴承导轨

FESTO

订货数据 - 模块化产品系统

订货表							
规格	70	80	120	150	条件	代码	输入代码
M 模块订货号	8024918	8024919	8024920	8024921			
结构特点	直线电缸					ELGA	ELGA
功能	滚珠丝杆					-BS	-BS
导轨	循环滚珠轴承导轨					-KF	-KF
规格 [mm]	70	80	120	150		-...	
工作行程 (无行程余量)	标准 [mm] 100; 200; 300; 400; 500; 600; 700; 900	100; 200; 300; 400; 500; 600; 700; 800; 900; 1300; 1440; 1740; 1940	100; 200; 300; 400; 500; 600; 700; 800; 900; 1300; 1400; 1960; 2460	200; 400; 500; 900; 1400; 1900; 2500; 3000			
	可变 [mm] 50 ... 880	50 ... 1920	50 ... 2440	50 ... 2980		-...	
行程余量	[mm] 0 ... 999 (0 = 无行程余量)				¹	-...H	
丝杆螺距	10	10	10	-		-10P	
	-	20	-	-		-20P	
	-	-	25	-		-25P	
	-	-	-	40		-40P	
电机安装位置	左端					-ML	
	右端					-MR	
O 位移编码器, 增量式	无						
	分辨率 2.5 μm					-M1	
	分辨率 10 μm					-M2	
位移编码器安装位置	无						
	后端				²	B	
	前端				²	F	
操作手册	带操作手册						
	不带操作手册					-DN	

¹ ... H 额定行程与 2x 行程余量的和不得超过最大工作行程

² B, F 仅用于位移编码器 M1, M2

M 必填数据

O 选填数据

输出订货代码

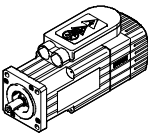
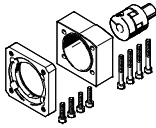
- - - - - - - - - -

丝杆式电缸 ELGA-BS-KF, 带循环滚珠轴承导轨

附件

- 注意


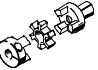
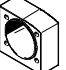

取决于电机与电缸的组合, 给力。
可能无法达到电缸的最大进


许用电缸/电机组合, 带轴向组件 – 不带减速机		技术参数 → Internet: eamm-a	
电机 ¹⁾	轴向组件		
			
型号	订货号	型号	
ELGA-BS-...-70			
带伺服电机			
EMME-AS-40-...	3637972	EAMM-A-S38-40P-G2	
EMMS-AS-40-...	3637971	EAMM-A-S38-40A-G2	
EMMS-AS-55-...	3637967	EAMM-A-S38-55A-G2	
EMME-AS-60-...	3637958	EAMM-A-S38-60P-G2	
带步进电机			
EMMS-ST-42-...	3637965	EAMM-A-S38-42A-G2	
EMMS-ST-57-...	3637956	EAMM-A-S38-57A-G2	
带一体式电机			
EMCA-EC-67-...	1456638	EAMM-A-S38-67A-G2	
ELGA-BS-...-80			
带伺服电机			
EMMS-AS-55-...	3637961	EAMM-A-S48-55A-G2	
EMME-AS-60-...	3637964	EAMM-A-S48-60P-G2	
EMMS-AS-70-...	3637957	EAMM-A-S48-70A-G2	
带步进电机			
EMMS-ST-57-...	3637963	EAMM-A-S48-57A-G2	
EMMS-ST-87-...	3637962	EAMM-A-S48-87A-G2	
ELGA-BS-...-120			
带伺服电机			
EMMS-AS-70-...	3637959	EAMM-A-S62-70A-G2	
EMME-AS-80-...	3637970	EAMM-A-S62-80P-G2	
EMME-AS-100-...	3637960	EAMM-A-S62-100A-G2	
EMMS-AS-100-...	3637960	EAMM-A-S62-100A-G2	
EMMS-AS-140-...	3637969	EAMM-A-S62-140A-G2	
带步进电机			
EMMS-ST-87-...	3637966	EAMM-A-S62-87A-G2	
ELGA-BS-...-150			
带伺服电机			
EMME-AS-100-...	3637955	EAMM-A-S95-100A-G2	
EMMS-AS-100-...	3637955	EAMM-A-S95-100A-G2	
EMMS-AS-140-...	3637954	EAMM-A-S95-140A-G2	

1) 输入扭矩不得超出轴向组件的最大许用可传递扭矩。

丝杆式电缸 ELGA-BS-KF, 带循环滚珠轴承导轨

附件

轴向组件的组成元件 - 不带减速机				
轴向组件	包括:			
	电机法兰	联轴器	联轴器壳体	螺丝组
				
订货号 型号	订货号 型号	订货号 型号	订货号 型号	
ELGA-BS-...-70				
3637972 EAMM-A-S38-40P-G2	2219077 EAMF-A-38B-40P	533708 EAMC-30-32-6-8	3637942 EAMK-A-S38-38A/B-G2	-
3637971 EAMM-A-S38-40A-G2	558175 EAMF-A-38B-40A	558312 EAMC-30-32-6-6	3637942 EAMK-A-S38-38A/B-G2	-
3637967 EAMM-A-S38-55A-G2	558176 EAMF-A-38A-55A	551003 EAMC-30-32-6-9	3637942 EAMK-A-S38-38A/B-G2	567488 EAHM-L2-M5-50
3637958 EAMM-A-S38-60P-G2	1987412 EAMF-A-38A-60P	1233256 EAMC-30-32-6-14	3637942 EAMK-A-S38-38A/B-G2	567489 EAHM-L2-M5-55
3637965 EAMM-A-S38-42A-G2	560691 EAMF-A-38B-42A	561333 EAMC-30-32-5-6	3637942 EAMK-A-S38-38A/B-G2	-
3637956 EAMM-A-S38-57A-G2	560692 EAMF-A-38A-57A	551002 EAMC-30-32-6-6.35	3637942 EAMK-A-S38-38A/B-G2	567488 EAHM-L2-M5-50
1456638 EAMM-A-S38-67A-G2	1490100 EAMF-A-38A-67A	551003 EAMC-30-32-6-9	3637942 EAMK-A-S38-38A/B-G2	567489 EAHM-L2-M5-55
ELGA-BS-...-80				
3637961 EAMM-A-S48-55A-G2	558177 EAMF-A-48B-55A	543423 EAMC-30-32-8-9	3637941 EAMK-A-S48-48A/B-G2	-
3637964 EAMM-A-S48-60P-G2	2220620 EAMF-A-48A-60P	562682 EAMC-30-32-8-14	3637941 EAMK-A-S48-48A/B-G2	567489 EAHM-L2-M5-55
3637957 EAMM-A-S48-70A-G2	558025 EAMF-A-48A-70A	551004 EAMC-30-32-8-11	3637941 EAMK-A-S48-48A/B-G2	567488 EAHM-L2-M5-50
3637963 EAMM-A-S48-57A-G2	560694 EAMF-A-48B-57A	543421 EAMC-30-32-6.35-8	3637941 EAMK-A-S48-48A/B-G2	-
3637962 EAMM-A-S48-87A-G2	560695 EAMF-A-48A-87A	551004 EAMC-30-32-8-11	3637941 EAMK-A-S48-48A/B-G2	567489 EAHM-L2-M5-55
ELGA-BS-...-120				
3637959 EAMM-A-S62-70A-G2	558179 EAMF-A-62B-70A	558313 EAMC-42-66-11-12	3637940 EAMK-A-S62-62A/B-G2	-
3637970 EAMM-A-S62-80P-G2	2222624 EAMF-A-62B-80P	551005 EAMC-42-50-12-19	3637940 EAMK-A-S62-62A/B-G2	-
3637960 EAMM-A-S62-100A-G2	558026 EAMF-A-62A-100A	551005 EAMC-42-50-12-19	3637940 EAMK-A-S62-62A/B-G2	567494 EAHM-L2-M6-80
3637969 EAMM-A-S62-140A-G2	558022 EAMF-A-62A-140A	558314 EAMC-42-50-12-24	3637940 EAMK-A-S62-62A/B-G2	567495 EAHM-L2-M6-90
3637966 EAMM-A-S62-87A-G2	560696 EAMF-A-62B-87A	558313 EAMC-42-66-11-12	3637940 EAMK-A-S62-62A/B-G2	-
ELGA-BS-...-150				
3637955 EAMM-A-S95-100A-G2	558182 EAMF-A-95B-100A	558315 EAMC-56-58-19-25	3637939 EAMK-A-S95-95A/B-G2	-
3637954 EAMM-A-S95-140A-G2	558023 EAMF-A-95A-140A	558316 EAMC-56-58-24-25	3637939 EAMK-A-S95-95A/B-G2	567498 EAHM-L2-M8-100

 注意

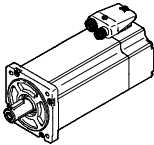
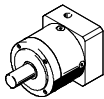
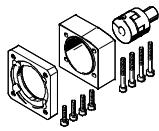
用于电缸/电机组的最优选型

→ 选型软件
PositioningDrives
www.festo.com

丝杆式电缸 ELGA-BS-KF, 带循环滚珠轴承导轨

附件

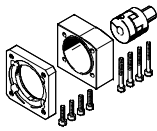
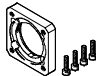
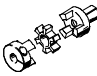
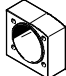

FESTO


许用电缸/电机组合, 带轴向组件 - 带减速机		技术参数 → Internet: eamm-a	
电机 ¹⁾	减速机	轴向组件	
			
型号	型号	订货号	型号
ELGA-BS-...-70			
带伺服电机			
EMME-AS-40-...	EMGA-40-P-G...-EAS-40	1456647	EAMM-A-S38-40G-G2
EMMS-AS-40-...	EMGA-40-P-G...-SAS-40	1456647	EAMM-A-S38-40G-G2
带步进电机			
EMMS-ST-42-...	EMGA-40-P-G...-SST-42	1456647	EAMM-A-S38-40G-G2
带一体式电机			
EMCA-EC-67-...	EMGC-40-...	1456647	EAMM-A-S38-40G-G2
ELGA-BS-...-80			
带伺服电机			
EMME-AS-40-...	EMGA-40-P-G...-EAS-40	1456650	EAMM-A-S48-40G-G2
EMMS-AS-40-...	EMGA-40-P-G...-SAS-40	1456650	EAMM-A-S48-40G-G2
EMMS-AS-55-...	EMGA-60-P-G...-SAS-55	2256701	EAMM-A-S48-60G-G2
EMME-AS-60-...	EMGA-60-P-G...-EAS-60	1456652	EAMM-A-S48-60H-G2
EMMS-AS-70-...	EMGA-60-P-G...-SAS-70	2256701	EAMM-A-S48-60G-G2
带步进电机			
EMMS-ST-42-...	EMGA-40-P-G...-SST-42	1456650	EAMM-A-S48-40G-G2
EMMS-ST-57-...	EMGA-60-P-G...-SST-57	2256701	EAMM-A-S48-60G-G2
带一体式电机			
EMCA-EC-67-...	EMGC-40-...	1456650	EAMM-A-S48-40G-G2
	EMGC-60-...	1456652	EAMM-A-S48-60H-G2
ELGA-BS-...-120			
带伺服电机			
EMMS-AS-55-...	EMGA-60-P-G...-SAS-55	2297649	EAMM-A-S62-60G-G2
EMME-AS-60-...	EMGA-60-P-G...-EAS-60	1456654	EAMM-A-S62-60H-G2
EMMS-AS-70-...	EMGA-60-P-G...-SAS-70	2297649	EAMM-A-S62-60G-G2
EMMS-AS-70-...	EMGA-80-P-G...-SAS-70	1972530	EAMM-A-S62-80G-G2
EMME-AS-80-...	EMGA-80-P-G...-EAS-80	1972530	EAMM-A-S62-80G-G2
EMME-AS-100-...	EMGA-80-P-G...-SAS-100	1972530	EAMM-A-S62-80G-G2
EMMS-AS-100-...	EMGA-80-P-G...-SAS-100	1972530	EAMM-A-S62-80G-G2
带步进电机			
EMMS-ST-57-...	EMGA-60-P-G...-SST-57	2297649	EAMM-A-S62-60G-G2
EMMS-ST-87-...	EMGA-80-P-G...-SST-87	1472530	EAMM-A-S62-80G-G2
带一体式电机			
EMCA-EC-67-...	EMGC-60-...	1456654	EAMM-A-S62-60H-G2

1) 输入扭矩不得超出轴向组件的最大许用可传递扭矩。

丝杆式电缸 ELGA-BS-KF, 带循环滚珠轴承导轨

附件

轴向组件的组成元件 - 带减速机				
轴向组件	包括:			
	电机法兰	联轴器	联轴器壳体	螺丝组
				
订货号 型号	订货号 型号	订货号 型号	订货号 型号	
ELGA-BS-...-70				
1456647 EAMM-A-S38-40G-G2	1460097 EAMF-A-38A-40G	562681 EAMC-30-32-6-10	3637942 EAMK-A-S38-38A/B-G2	567488 EAHM-L2-M5-50
ELGA-BS-...-80				
1456650 EAMM-A-S48-40G-G2	4067069 EAMF-A-48B-40G	558029 EAMC-30-32-8-10	3637941 EAMK-A-S48-48A/B-G2	-
2256701 EAMM-A-S48-60G-G2	558019 EAMF-A-48A-60G/H	551004 EAMC-30-32-8-11	3637941 EAMK-A-S48-48A/B-G2	567489 EAHM-L2-M5-55
1456652 EAMM-A-S48-60H-G2	558019 EAMF-A-48A-60G/H	562682 EAMC-30-32-8-14	3637941 EAMK-A-S48-48A/B-G2	567489 EAHM-L2-M5-55
ELGA-BS-...-120				
2297649 EAMM-A-S62-60G-G2	1460112 EAMF-A-62A-60G/H	525864 EAMC-40-66-11-12	3637940 EAMK-A-S62-62A/B-G2	567495 EAHM-L2-M6-90
1456654 EAMM-A-S62-60H-G2	1460112 EAMF-A-62A-60G/H	1452803 EAMC-40-66-12-14	3637940 EAMK-A-S62-62A/B-G2	567495 EAHM-L2-M6-90
1972530 EAMM-A-S62-80G-G2	2116672 EAMF-A-62B-80G	2138701 EAMC-42-50-12-20	3637940 EAMK-A-S62-62A/B-G2	-

 - 注意

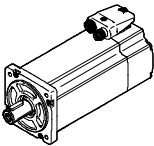
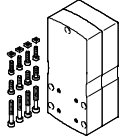
用于电缸/电机组合的最优选型 →

选型软件
PositioningDrives
www.festo.com

丝杆式电缸 ELGA-BS-KF, 带循环滚珠轴承导轨

附件

FESTO

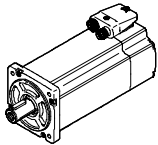
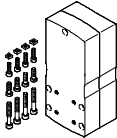
许用电缸/电机组合, 带平行组件		技术参数 → Internet: eamm-u
电机/减速机 ¹⁾	平行组件	
	 <ul style="list-style-type: none"> • 安装到组件的元件可面朝任意方向 • 这些平行组件包括一个反作用轴承 EAMG 用于支持电缸轴。详细信息 → online eamm-u • 按要求可与其它厂商电机进行组合 	
型号	订货号	型号
ELGA-BS-KF-70		
带伺服电机		
EMME-AS-40-...	2155239	EAMM-U-50-S38-40P-78
EMMS-AS-40-...	1217708	EAMM-U-50-S38-40A-78
EMMS-AS-55-...	1218538	EAMM-U-60-S38-55A-91
带步进电机		
EMMS-ST-42-...	1217945	EAMM-U-50-S38-42A-78
EMMS-ST-57-...	1218568	EAMM-U-60-S38-57A-91
带减速机		
EMGA-40-P-...	2283732	EAMM-U-60-S38-40G-91
EMGC-40-P-...	2283732	EAMM-U-60-S38-40G-91
ELGA-BS-KF-80		
带伺服电机		
EMMS-AS-55-...	1219370	EAMM-U-60-S48-55A-91
EMME-AS-60-...	2629253	EAMM-U-70-S48-60P-96
EMMS-AS-70-...	2787320	EAMM-U-70-S48-70A-96
EMMS-AS-70-...	1217689	EAMM-U-86-S48-70A-102
带步进电机		
EMMS-ST-57-...	1219379	EAMM-U-60-S48-57A-91
EMMS-ST-87-...	1217604	EAMM-U-86-S48-87A-177
带减速机		
EMGA-40-P-...	2283760	EAMM-U-60-S48-40G-91
EMGC-40-P-...	2283760	EAMM-U-60-S48-40G-91
EMGA-60-P-...-SAS/SST ²⁾	2801627	EAMM-U-70-S48-60G-96
EMGA-60-P-...-EAS, EMGC-60-P-... ²⁾	2801715	EAMM-U-70-S48-60H-96
EMGA-60-P-...-SAS/SST ²⁾	1587251	EAMM-U-86-S48-60G-102
EMGA-60-P-...-EAS, EMGC-60-P-... ²⁾	1587338	EAMM-U-86-S48-60H-102

1) 输入扭矩不得超出平行组件的最大许用可传递扭矩。

2) 减速机驱动轴直径: EMGA-60-P-...-SAS/-SST11 mm; EMGA-60-P-...-EAS, EMGC-60-P14 mm


丝杆式电缸 ELGA-BS-KF, 带循环滚珠轴承导轨

附件

许用电缸/电机组合, 带平行组件		技术参数 → Internet: eamm-u
电机/减速机 ¹⁾	平行组件	
	 <ul style="list-style-type: none"> • 安装到组件的元件可面朝任意方向 • 这些平行组件包括一个反作用轴承 EAMG 用于支持电缸轴。详细信息 → online eamm-u • 按要求可与其它厂商电机进行组合 	
型号	订货号	型号
ELGA-BS-KF-120		
带伺服电机		
EMMS-AS-70-...	1217543	EAMM-U-86-S62-70A-177
EMME-AS-80-...	2157004	EAMM-U-86-S62-80P-177
EMME-AS-100-...	1217381	EAMM-U-110-S62-100A-207
EMMS-AS-100-...	1217381	EAMM-U-110-S62-100A-207
EMMS-AS-140-...	1219440	EAMM-U-145-S62-140A-288
带步进电机		
EMMS-ST-87-...	1217373	EAMM-U-86-S62-87A-177
带减速机		
EMGA-60-P-...-SAS/SST ²⁾	1587411	EAMM-U-86-S62-60G-177
EMGA-60-P-...-EAS, EMGC-60-P-... ²⁾	1587453	EAMM-U-86-S62-60H-177
ELGA-BS-KF-150		
带伺服电机		
EMME-AS-100-...	1220656	EAMM-U-110-S95-100A-207
EMMS-AS-100-...	1220656	EAMM-U-110-S95-100A-207
EMMS-AS-140-...	1220582	EAMM-U-145-S95-140A-288
带减速机		
EMGA-80-P-...	1589544	EAMM-U-110-S95-80G-207

1) 输入扭矩不得超出平行组件的最大许可传递扭矩。

2) 减速机驱动轴直径: EMGA-60-P-...-SAS/-SST11 mm; EMGA-60-P-...-EAS, EMGC-60-P14 mm

 注意

夹紧元件 EADT 在调节齿形带预张紧时需要用到, 适用于 EAMM-U-110 和 EAMM-U-145。

丝杆式电缸 ELGA-BS-KF, 带循环滚珠轴承导轨

FESTO

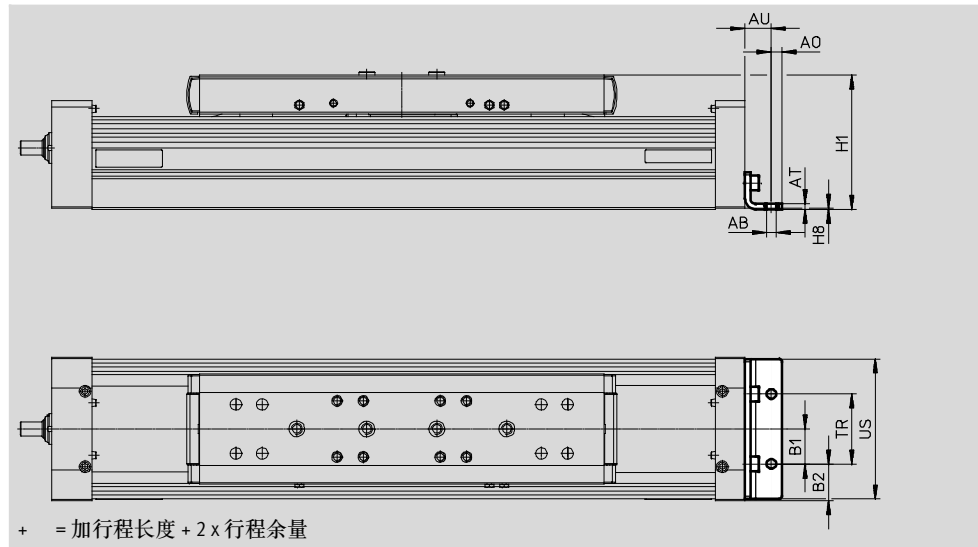
附件

脚架安装件 HPE

材料:

镀锌钢

RoHS合规



尺寸和订货数据

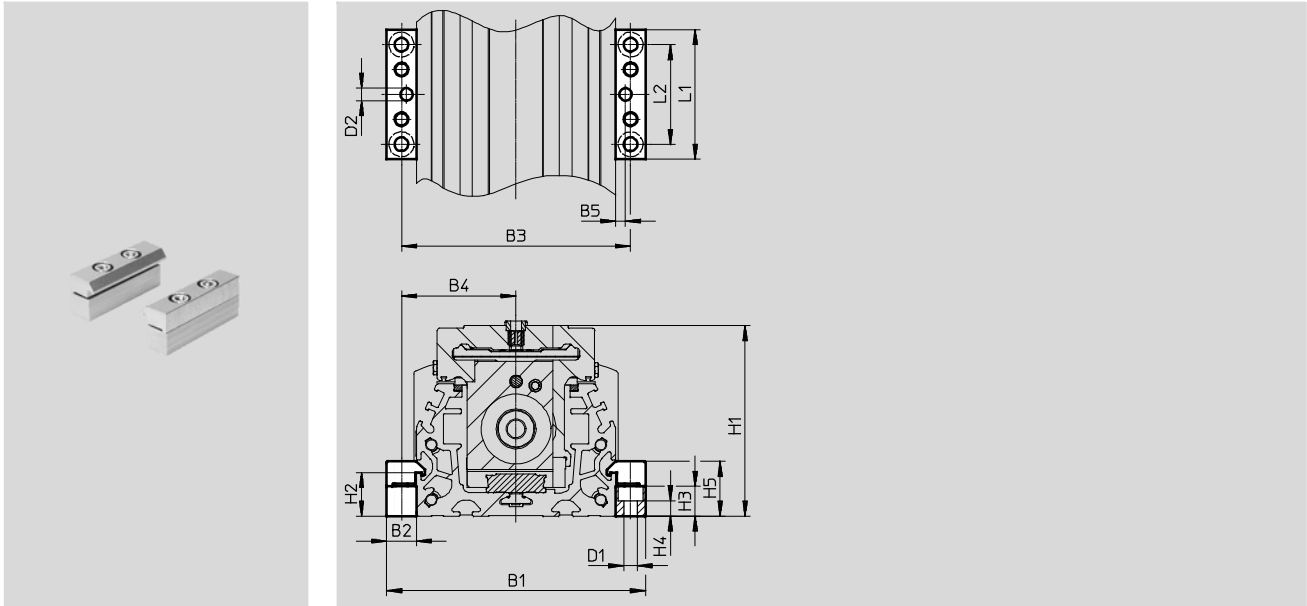
适用规格	AB ∅	A0	AT	AU	B1	B2	H1	H8
70	5.5	6	3	13	20	14.5	64	0.5
80	5.5	6	3	15	20	21	76.5	0.5
120	9	8	6	22	40	20	111.5	1
150	9	12	8	25	40	35	141.5	1

适用规格	DR	US	重量 [g]	订货号	型号
70	40	67	115	558321	HPE-70
80	40	80	150	558322	HPE-80
120	80	116	578	558323	HPE-120
150	80	150	1181	3002636	HPE-150

丝杆式电缸 ELGA-BS-KF, 带循环滚珠轴承导轨

型材安装件 MUE

材料:
阳极氧化铝
RoHS合规



尺寸和订货数据									
适用规格	B1	B2	B3	B4	B5	D1 ∅	D2 ∅ H7	H1	H2
70	91	12	79	39.5	4	5.5	5	64	17.5
80	104	12	92	46	4	5.5	5	76.5	17.5
120	154	19	135	67.5	4	9	5	111.5	16
150	188	19	169	84.5	4	9	5	141.5	16

适用规格	H3	H4	H5	L1	L2	重量 [g]	订货号	型号
70	12	6.2	22	52	40	80	558043	MUE-70/80
80	12	6.2	22	52	40	80	558043	MUE-70/80
120	14	5.5	29.5	90	40	290	558044	MUE-120/185
150	14	5.5	29.5	90	40	290	558044	MUE-120/185

丝杆式电缸 ELGA-BS-KF, 带循环滚珠轴承导轨

附件

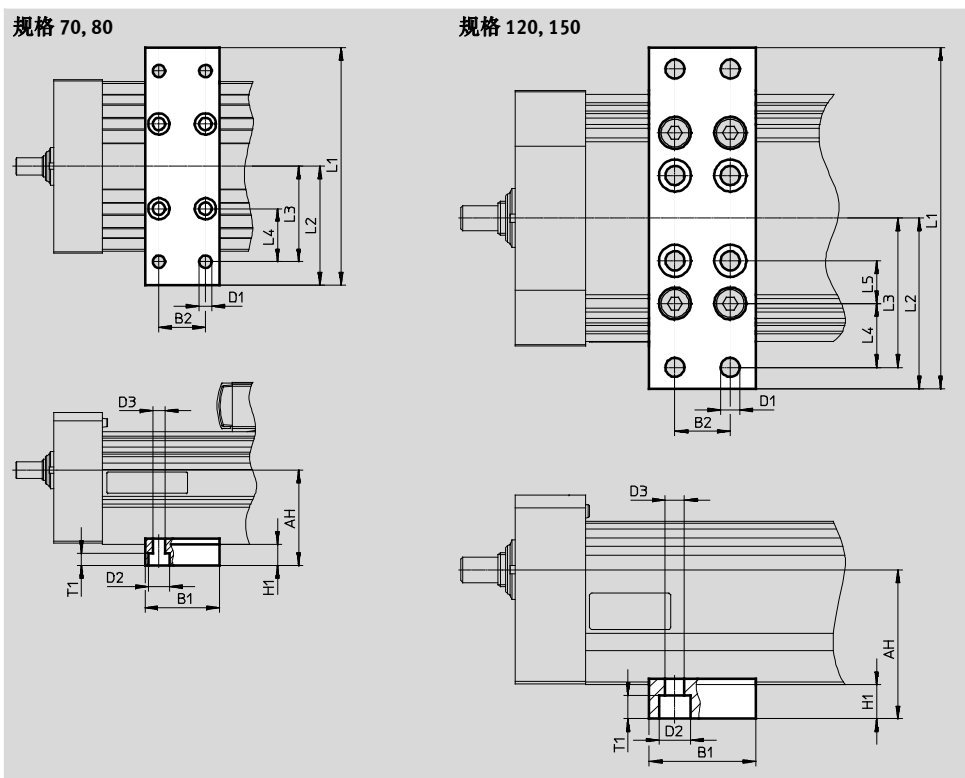


中心支撑 EAHF

材料:

阳极氧化铝

RoHS合规



尺寸和订货数据								
适用规格	AH	B1	B2	D1	D2	D3	H1	L1
70	38.5	35	22	5.8	10	5.8	10	102
80	45							112
120	70	50	26	9	15	9	16	160
150	88.5							200

适用规格	L2	L3	L4	L5	T1	重量 [g]	订货号	型号
70	51	45	25	-	5.7	113	2349256	EAHF-L5-70-P
80	62	50		-		123	3535188	EAHF-L5-80-P
120	80	70	30	20	11	384	2410274	EAHF-L5-120-P
150	100	90	50	-		495	3535189	EAHF-L5-150-P

丝杆式电缸 ELGA-BS-KF, 带循环滚珠轴承导轨

附件

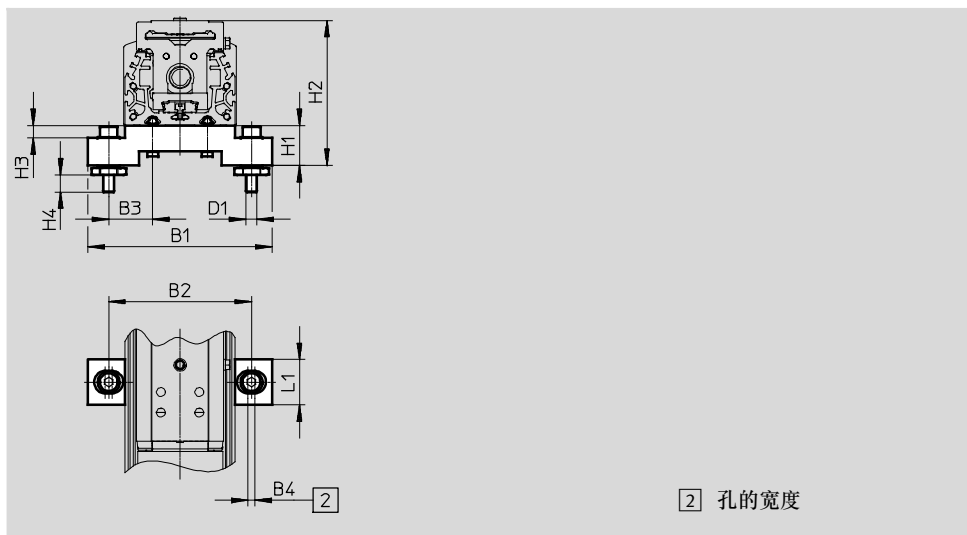
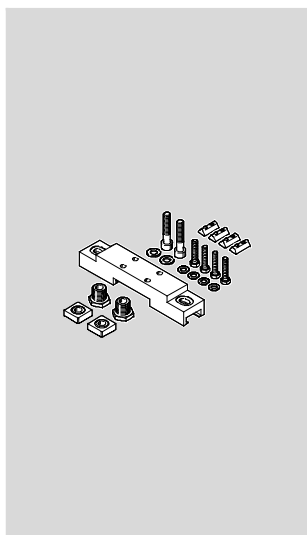
调节组件 EADC-E15

材料:

EADC-E15-80: 精制铝合金

EADC-E15-185: 钢

RoHS合规



2 孔的宽度

尺寸和订货数据						
适用规格	B1	B2	B3	B4	D1	H1
70	134	104	32	5	M8	29
80	134	104	32	5	M8	29
120	236	209	64.5	5	M8	29
150	236	209	64.5	5	M8	29

适用规格	H2	H3	H4	L1	重量 [g]	订货号	型号
70	93	9	12.6	33	386	8047566	EADC-E15-80-E7
80	105.5	9	12.6	33	386	8047566	EADC-E15-80-E7
120	140.5	9	12.6	33	569	8047568	EADC-E15-185-E7
150	170.5	9	12.6	33	569	8047568	EADC-E15-185-E7

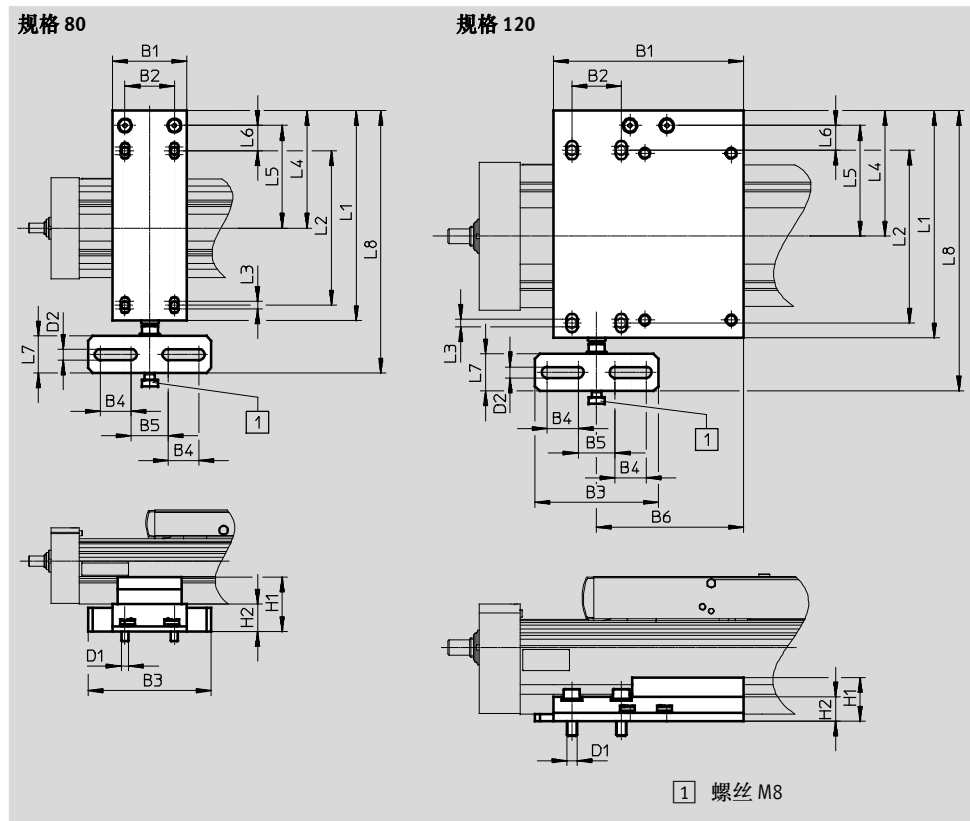
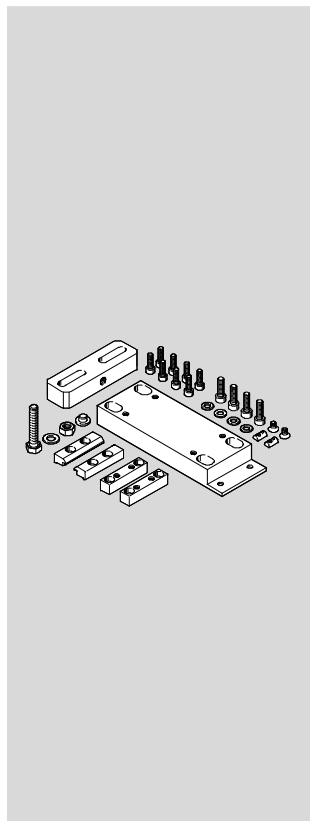
丝杆式电缸 ELGA-BS-KF, 带循环滚珠轴承导轨

附件



调节组件 EADC-E16

材料:
精制铝合金
RoHS合规



尺寸和订货数据												
适用规格	B1	B2	B3	B4	B5	B6	D1	D2	H1	H2	L1	L2
80	60	40	100	25	30	-	M6	9	44	22	170	125
120	154	40	100	25	30	119	M8	9	35.1	19.6	184	140

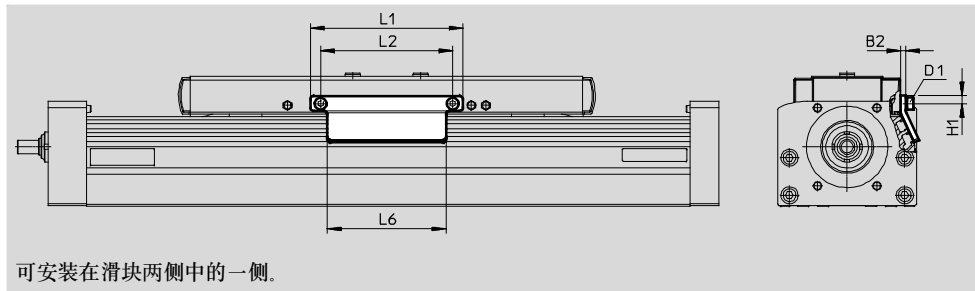
适用规格	L3	L4	L5	L6	L7	L8	重量 [g]	订货号	型号
80	6	95	83	20.5	30	212.5	828	8047577	EADC-E16-80-E7
120	6	101.7	89.7	20	30	227	1134	8047578	EADC-E16-120-E7

丝杆式电缸 ELGA-BS-KF, 带循环滚珠轴承导轨

附件

传感器感应片 SF-EGC-1

材料:
镀锌钢
RoHS合规



尺寸和订货数据									
适用规格	B2	D1	H1	L1	L2	L6	重量 [g]	订货号	型号
70	3	M4	4.65	70	56	50	50	558047	SF-EGC-1-70
80	3	M4	4.65	90	78	70	63	558048	SF-EGC-1-80
120	3	M5	8	170	140	170	147	558049	SF-EGC-1-120
150	3	M5	10	230	200	230	246	558051	SF-EGC-1-185

丝杆式电缸 ELGA-BS-KF, 带循环滚珠轴承导轨

附件

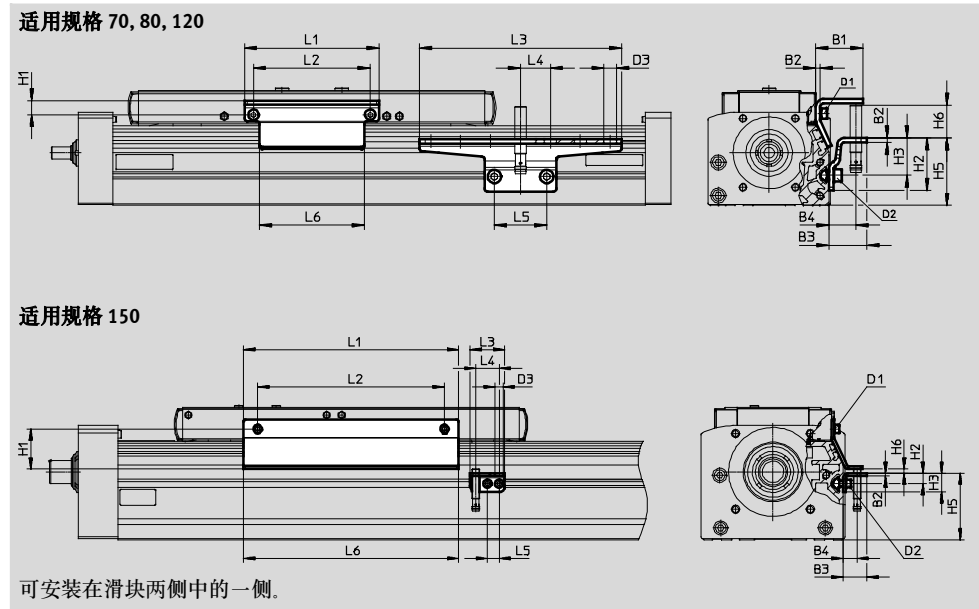
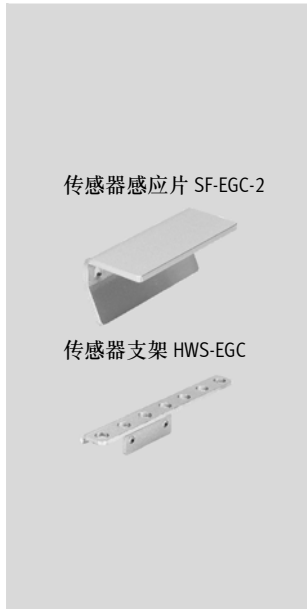


传感器感应片 SF-EGC-2
 感测通过接近开关 SIEN-M8B 或
 SIES-8M

材料:
 镀锌钢
 RoHS合规

传感器支架 HWS-EGC
 用于接近开关 SIEN-M8B

材料:
 镀锌钢
 RoHS合规



尺寸和订货数据									
适用规格	B1	B2	B3	B4	D1	D2	D3	H1	H2
70	31.5	3	25.5	18	M4	M5	8.4	9.5	35
80	31.5	3	25.5	18	M4	M5	8.4	9.5	35
120	32	3	25.5	18	M5	M5	8.4	13.2	65
150	33	3	25.5	15	M5	M5	8.4	43	20

适用规格	H3	H5	H6 max.	L1	L2	L3	L4	L5	L6
70	25	45	13.5	70	56	135	20	35	50
80	25	45	23.5	90	78	135	20	35	70
120	55	75	24	170	140	215	20	35	170
150	11	71	4.5	230	200	37	25	12.5	230

适用规格	重量 [g]	订货号	型号
传感器感应片			
70	100	558052	SF-EGC-2-70
80	130	558053	SF-EGC-2-80
120	277	558054	SF-EGC-2-120
150	390	558056	SF-EGC-2-185

适用规格	重量 [g]	订货号	型号
传感器支架			
70	110	558057	HWS-EGC-M5
80	110	558057	HWS-EGC-M5
120	217	570365	HWS-EGC-M8-B
150	58	560517	HWS-EGC-M8KURZ

丝杆式电缸 ELGA-BS-KF, 带循环滚珠轴承导轨

FESTO

附件

订货数据					
	适用规格	备注	订货号	型号	PU ¹⁾
沟槽螺母 NST					
	70, 80	用于安装槽	150914	NST-5-M5	1
			8047843	NST-5-M5-10	10
			8047878	NST-5-M5-50	50
	120, 150	用于安装槽	150915	NST-8-M6	1
			8047868	NST-8-M6-10	10
			8047869	NST-8-M6-50	50
定位销 ZBS/定位套 ZBH					
	70	用于滑块	150928	ZBS-5	10
	70, 80, 120, 150		150927	ZBH-9	
沟槽盖 ABP					
	70, 80	• 用于安装槽 • 每根长 0.5 m	151681	ABP-5	2
	120, 150		151682	ABP-8	
沟槽盖 ABP-S					
	70 ... 150	• 用于传感器槽 • 每根长 0.5 m	563360	ABP-5-S1	2
夹子 SMBK					
	70 ... 150	用于传感器槽, 用于安装接近开关电缆	534254	SMBK-8	10
夹紧元件 EADT					
	70, 80	用于重新张紧防尘带的工具	8058451	EADT-S-L5-70	1
	120, 150		8058450	EADT-S-L5-120	

1) 包装单位数量

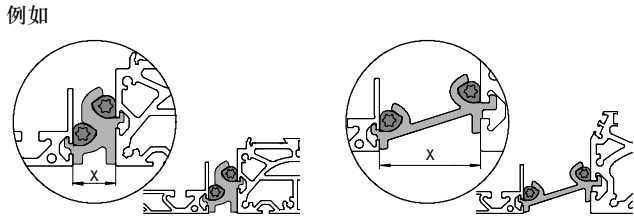
丝杆式电缸 ELGA-BS-KF, 带循环滚珠轴承导轨

附件

电缸与支撑型材之间的安装选项

取决于转接组件, 电缸与支撑型材的间隔为:
x = 20 mm 或 50 mm

支撑型材必须用至少两个转接组件安装。对于更长行程, 每隔 500 mm 必须安装一个转接组件。



订货数据		适用规格	备注	订货号	型号	PU ¹⁾
转接组件 DHAM						
	80	• 用于将电缸安装在型材上 • 电缸和型材的间隔为 20 mm		562241	DHAM-ME-N1-CL	1
	120, 150			562242	DHAM-ME-N2-CL	
	70, 80	• 用于将电缸安装在型材上 • 电缸和型材的间隔为 50 mm		574560	DHAM-ME-N1-50-CL	
	120, 150			574561	DHAM-ME-N2-50-CL	
支撑型材 HMIA						
	70 ... 150	• 用于引导拖链		539379	HMIA-E07-	1

1) 包装单位数量

订货数据 - 接近开关, 用于T型槽, 电感式						技术参数 → Internet: sies	
	安装方式	电接口	开关输出	电缆长度 [m]	订货号	型号	
常开触点							
	可从上方插入槽内, 与型材齐平	电缆, 3芯	PNP	7.5	551386	SIES-8M-PS-24V-K-7,5-OE	
		插头 M8x1, 3针		0.3	551387	SIES-8M-PS-24V-K-0,3-M8D	
		电缆, 3芯	NPN	7.5	551396	SIES-8M-NS-24V-K-7,5-OE	
		插头 M8x1, 3针		0.3	551397	SIES-8M-NS-24V-K-0,3-M8D	
常闭触点							
	可从上方插入槽内, 与型材齐平	电缆, 3芯	PNP	7.5	551391	SIES-8M-PO-24V-K-7,5-OE	
		插头 M8x1, 3针		0.3	551392	SIES-8M-PO-24V-K-0,3-M8D	
		电缆, 3芯	NPN	7.5	551401	SIES-8M-NO-24V-K-7,5-OE	
		插头 M8x1, 3针		0.3	551402	SIES-8M-NO-24V-K-0,3-M8D	

丝杆式电缸 ELGA-BS-KF, 带循环滚珠轴承导轨

FESTO

附件

订货数据 - 接近开关 M8 (圆形), 电感式				技术参数 → Internet: sien		
	电接口	LED	开关输出	电缆长度 [m]	订货号	型号
常开触点						
	电缆, 3芯	■	PNP	2.5	150386	SIEN-M8B-PS-K-L
			NPN	2.5	150384	SIEN-M8B-NS-K-L
	插头 M8x1, 3针	■	PNP	-	150387	SIEN-M8B-PS-S-L
			NPN	-	150385	SIEN-M8B-NS-S-L
常闭触点						
	电缆, 3芯	■	PNP	2.5	150390	SIEN-M8B-PO-K-L
			NPN	2.5	150388	SIEN-M8B-NO-K-L
	插头 M8x1, 3针	■	PNP	-	150391	SIEN-M8B-PO-S-L
			NPN	-	150389	SIEN-M8B-NO-S-L

订货数据 - 连接电缆				技术参数 → Internet: nebu		
	电接口, 左侧	电接口, 右侧	电缆长度 [m]	订货号	型号	
	直列式插座, M8x1, 3针	电缆, 开放式, 3芯	2.5	159420	SIM-M8-3GD-2,5-PU	
			2.5	541333	NEBU-M8G3-K-2,5-LE3	
			5	541334	NEBU-M8G3-K-5-LE3	
	直角式插座, M8x1, 3针	电缆, 开放式, 3芯	2.5	541338	NEBU-M8W3-K-2,5-LE3	
			5	541341	NEBU-M8W3-K-5-LE3	

订货数据 - 编码器电缆, 用于位移编码器 ELGA-...-M1/-M2				技术参数 → Internet: nebm		
	电接口, 左侧	电接口, 右侧	电缆长度 [m]	订货号	型号	
	位移编码器 ELGA-...-M1/-M2	电机控制器 CMMP-AS	5	1599105	NEBM-M12G8-E-5-S1G9-V3	
			10	1599106	NEBM-M12G8-E-10-S1G9-V3	
			15	1599107	NEBM-M12G8-E-15-S1G9-V3	
			X ¹⁾	1599108	NEBM-M12G8-E-...-S1G9-V3	

1) 最大电缆长度 25 m