

摆动气缸 DRVS

FESTO



Festo 核心产品范围
涵盖您自动化应用的 80%

全球:
一流:
简单:

始终备有库存
Festo 质量水准, 优惠的价格
简化采购和仓储

★ 24 小时内从 Festo 工厂发出
全球 13 个服务中心备有库存
超过 2200 种产品。

★ 最多 5 天内发货
全球 4 个服务中心为您提供装配服务
每个产品系列最多有 6×10^{12} 个派生型



摆动气缸 DRVS

主要特性

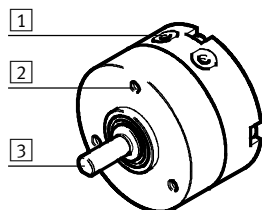
主要特性 概览

- 双作用摆动气缸，带旋转叶片
- 重量比其它摆动气缸轻
- 现代而紧凑的设计
- 固定摆角
- 摆角可用附件调节
- 壳体防水防尘
- 无金属固定挡块

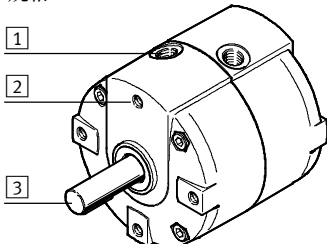
技术细节

摆动气缸 DRVS

规格 6, 8



规格 12 ... 40



- 1 气接口
- 2 安装螺纹
- 3 输出轴:
规格 6 ... 16: 带扳手面
规格 25 ... 40: 带滑键

位置传感器 SRBS

位置传感器用于感测终端位置。

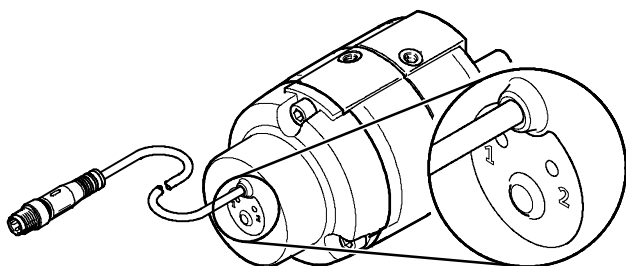
感测为磁感，无接触。两个开关点为输出。

主要特性:

- 快速安装
- 一键实现简单而可靠地工作
- 一键示教摆角的终端位置
- 仅需一条连接电缆
- 结构结构，使用寿命长，采用电子式位置感测

技术参数:

- 感测范围: 0 ... 270°
- 重复精度: $\leq 1^\circ$
- 2 开关输出s (24 V)
- 开关输出:
PNP 或 NPN 可编程
- 开关元件功能:
常开触点或常闭触点可编程



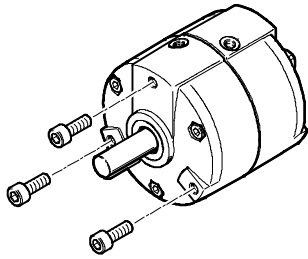
摆动气缸 DRVS

型号代码

安装选项

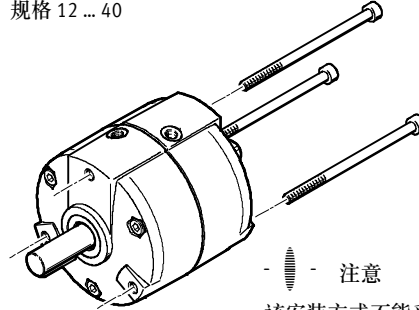
通过内部路螺纹

规格 6 ... 40



通过通孔

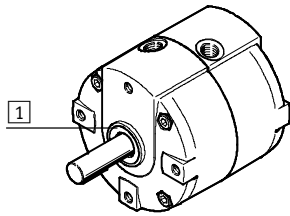
规格 12 ... 40



注意
该安装方式不能采用附件。

通过定心环定心

规格 6 ... 40



1 定心环

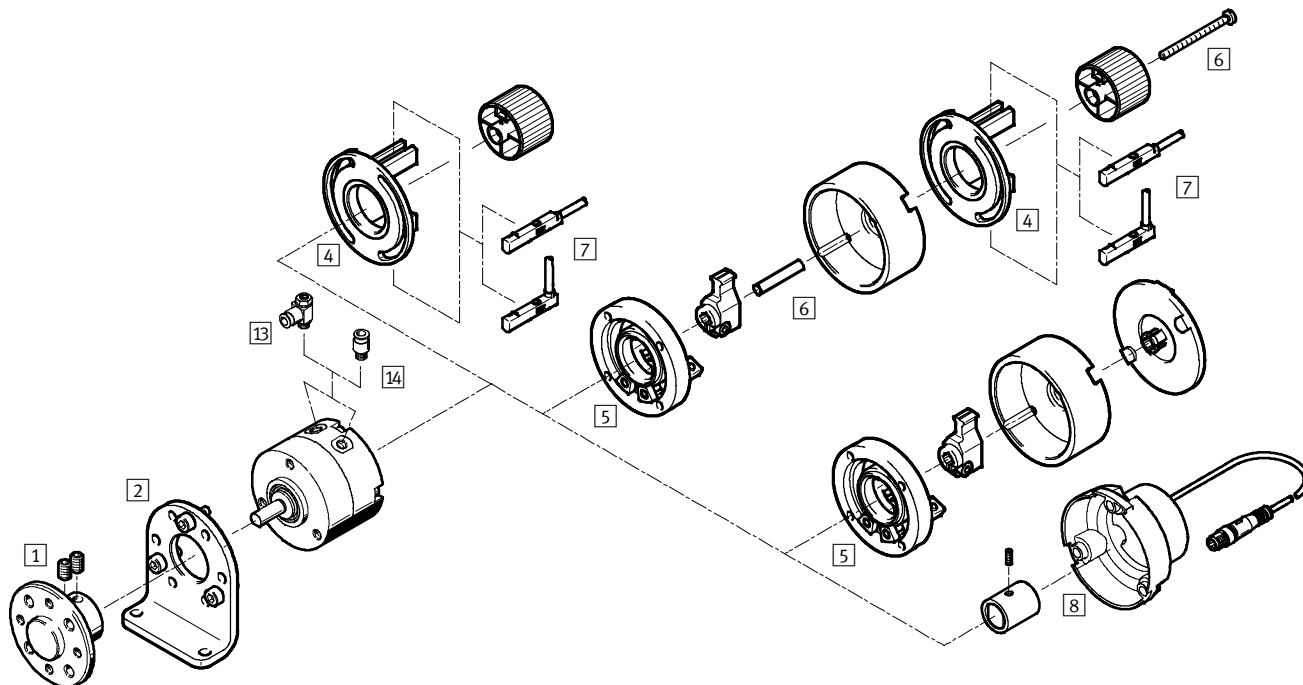
型号代码

	DRVS	-	12	-	180	-	P	-	
型号									
双作用									
DRVS	摆动气缸								
规格 [mm]									
摆角 [°]									
缓冲									
P	两端带弹性缓冲垫								
EU 认证									
EX4	II 2GD								

摆动气缸 DRVS

外围元件一览

规格 6 和 8

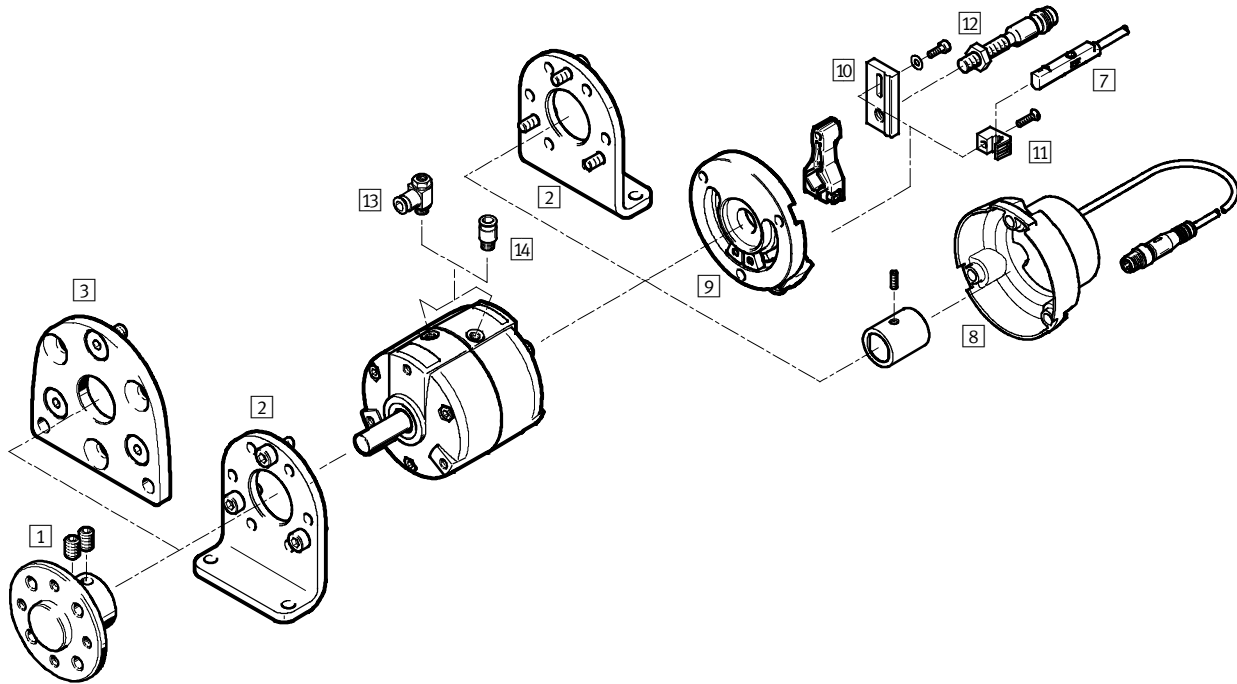


附件	简要说明	→ 页码/Internet
1 嵌入式法兰 FWSR/DARF	用于安装附加件	17
2 脚架安装件 DAMH	<ul style="list-style-type: none"> • 用于安装摆动气缸 • 仅前端安装 	14
4 安装组件 WSM-...SME-10	<ul style="list-style-type: none"> • 用于感测摆角 • 用于安装接近开关 SME-/SMT-10 • 必须作为附件单独订购 • 可组合挡块组件 KSM • 连接组件 DADP-AK 订购时必须与挡块组件 KSM 一同订购 → 页码18 	18
5 挡块组件 KSM	<ul style="list-style-type: none"> • 用于调节摆角 • 必须作为附件单独订购 • 可组合安装组件 WSM • 连接组件 DADP-AK 订购时必须与安装组件 WSM 一同订购 → 页码18 	18
6 连接组件 DADP-AK	用于将安装组件 WSM 安装到挡块组件 KSM	18
7 接近开关 ME/SMT-10	用于感测终端位置	22
8 位置传感器 SRBS	<ul style="list-style-type: none"> • 用于感测摆角 • 仅可直接安装在摆动气缸上，无需其它附件 • 必须作为附件单独订购 • 位置传感器供货范围包括一块磁体，必须安装在摆动气缸轴上 	19
13 单向节流阀 GRLA	用于速度调节	23
14 快插接头 QS	用于连接标准外径气管	qs

摆动气缸 DRVS

外围元件一览

规格 12 ... 40

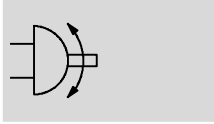


附件	简要说明	→ 页码/Internet
1 嵌入式法兰 DARF	用于安装附加件	17
2 脚架安装件 DAMH	<ul style="list-style-type: none"> • 用于安装摆动气缸 • 一端或双端安装 	14
3 法兰安装件 DAMF	用两个安装孔将摆动气缸安装在前侧	16
7 接近开 关ME/SMT-10	用于感测终端位置	22
8 位置传感器 SRBS	<ul style="list-style-type: none"> • 用于感测摆角 • 仅可直接安装在摆动气缸上，无需其它附件 • 必须作为附件单独订购 • 位置传感器供货范围包括一块磁体，必须安装在摆动气缸轴上 	19
9 挡块组件 DADP-ES	<ul style="list-style-type: none"> • 用于调节摆角 • 必须作为附件单独订购 	20
10 传感器支架 SL-DSM-S	用于安装圆形电感式接近开关 SIEN	22
11 传感器支架 SL-DSM-B	用于安装接近开关 SME/SMT-10	22
12 接近开 关IEN	用于感测终端位置	23
13 单向节流阀 GRLA	用于速度调节	23
14 快插接头 QS	用于连接标准外径气管	QS

摆动气缸 DRVS

技术参数

功能



规格
6 ... 40

主要技术参数							
规格	6	8	12	16	25	32	40
气接口	M3		M5			G1/8	
结构特点	旋转叶片						
缓冲	两端带弹性缓冲垫						
安装方式	通过内螺纹						
安装位置	任意						
摆角 [°]	90, 180		90, 180, 270				
摆角, 带挡块组件 KSM, DADP	→ 页码20						
缓冲角度 [°]	0.5						
重复精度 [°]	1						
摆动频率, 6 bar							
摆角 90°, 180° [Hz]	3						
摆角 270° [Hz]			2				

工作和环境条件							
规格	6	8	12	16	25	32	40
工作介质	压缩空气, 符合 ISO 8573-1:2010 [7:4:4]						
工作/先导介质注意事项	可润滑工作 (今后须始终润滑工作)						
工作压力 [bar]	3.5 ... 8		2.5 ... 8		2 ... 8		
环境温度 ¹⁾ [°C]	0 ... +60						
贮存温度 [°C]	20						
耐腐蚀等级 CRC ²⁾	1						

- 1) 注意接近开关工作范围。
 2) 耐腐蚀等级 1, 符合 Festo FN 940 070 标准
 低度耐腐蚀能力。运输和贮存防护。也适用于不可见的内部区域或位于盖子下面的元件 (如, 气缸耳轴)。

ATEX ¹⁾	
ATEX 类别, 用于气体	II 2G
防爆类型, 用于气体	c T4 X
ATEX 类别, 用于粉尘	II 2D
防爆类型, 用于粉尘	c T120°CX
防爆温度 [°C]	0 °C ≤ Ta ≤ +60 °C
CE 认证 (见合格声明)	符合欧盟防爆指令 (ATEX)

- 1) 请注意: 附件的 ATEX 认证

摆动气缸 DRVS

技术参数

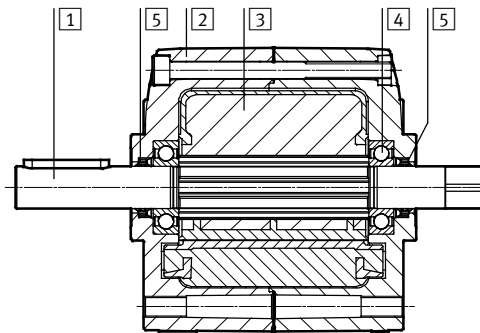
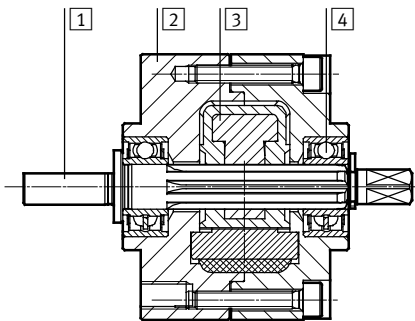
重量 [g]							
规格	6	8	12	16	25	32	40
摆角 90°	38	68	154	272	502	928	1530
摆角 180°	38	68	152	270	494	912	1500
摆角 270°	-	-	150	268	486	896	1470

材料

剖面图

DRVS-6/8

DRVS-12 ... 40

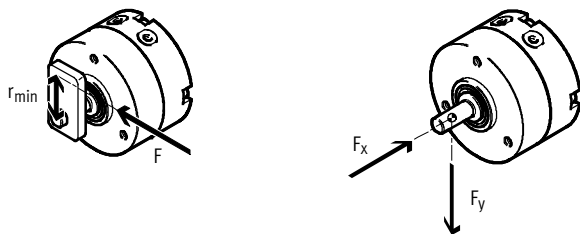


规格	6	8	12	16	25	32	40
1 驱动轴	高合金不锈钢			镀镍钢			
2 壳体	阳极氧化精制铝合金		喷漆压铸铝				
3 旋转叶片	加强型 PET						
4 滚珠轴承	轧钢						
5 轴密封件	-			PU			NBR
- 螺丝	镀锌钢						
- 密封件	TPE-U(PU)						
- 材料注意事项	RoHS-合规						

力和扭矩

规格	6	8	12	16	25	32	40	
扭矩理论值								
6 bar	[Nm]	0.15	0.35	1	2	5	10	20
每 bar	[Nm]	0.025	0.058	0.166	0.33	0.83	1.66	3.33
许用挡块半径 r	[mm]	10	10	15	17	21	28	40
许用挡块力 F	[N]	15	30	90	160	320	480	650
最大许用动态轴向力 $F_x^{1)}$	[N]	10	10	20	25	40	75	120
最大许用动态径向力 $F_z^{1)}$	[N]	15	20	25	30	60	200	350
最大许用转动惯量	[kgm ² x10 ⁻⁴]	6.5	13	50	100	120	200	350

1) 输出轴上

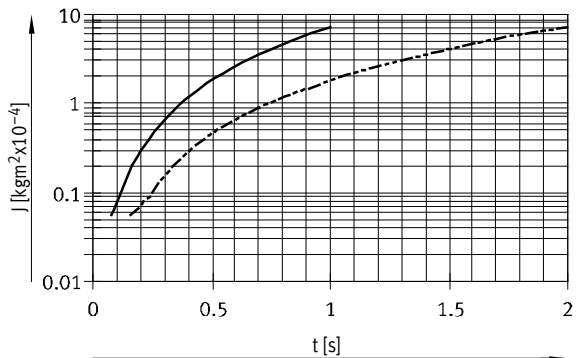


摆动气缸 DRVS

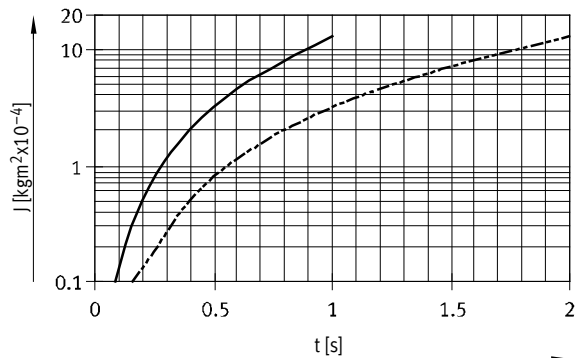
技术参数

转动惯量 J 与摆动时间 t 的关系

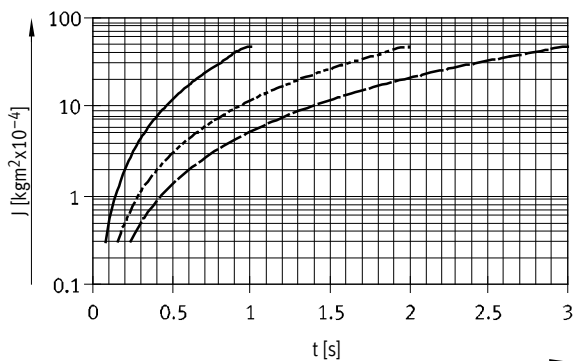
规格 6



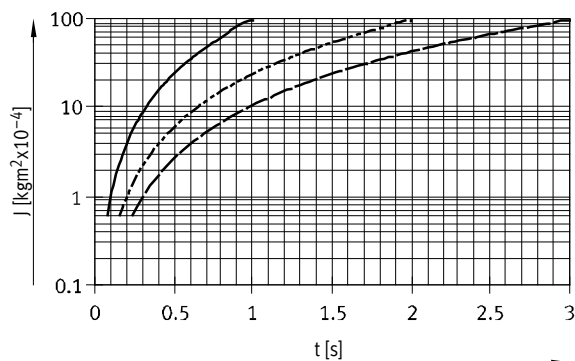
规格 8



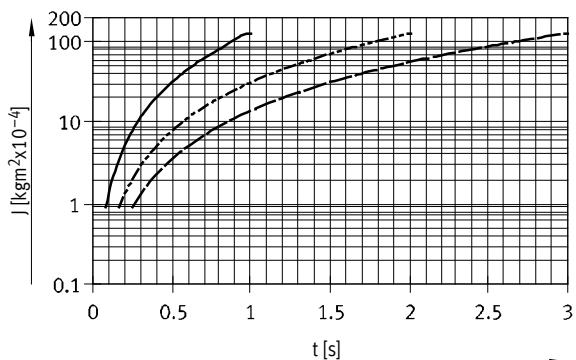
规格 12



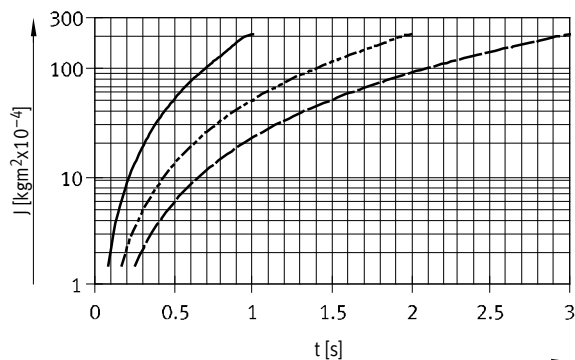
规格 16



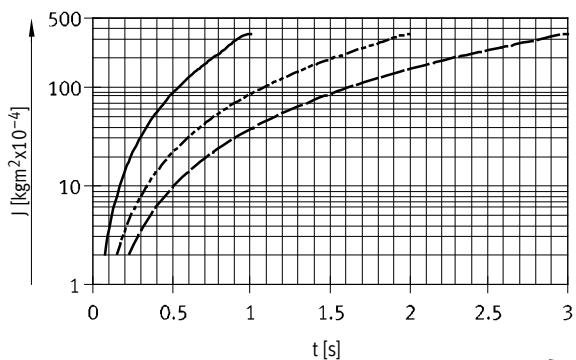
规格 25



规格 32



规格 40



— 90°
 - - - 180°
 - · - 270°

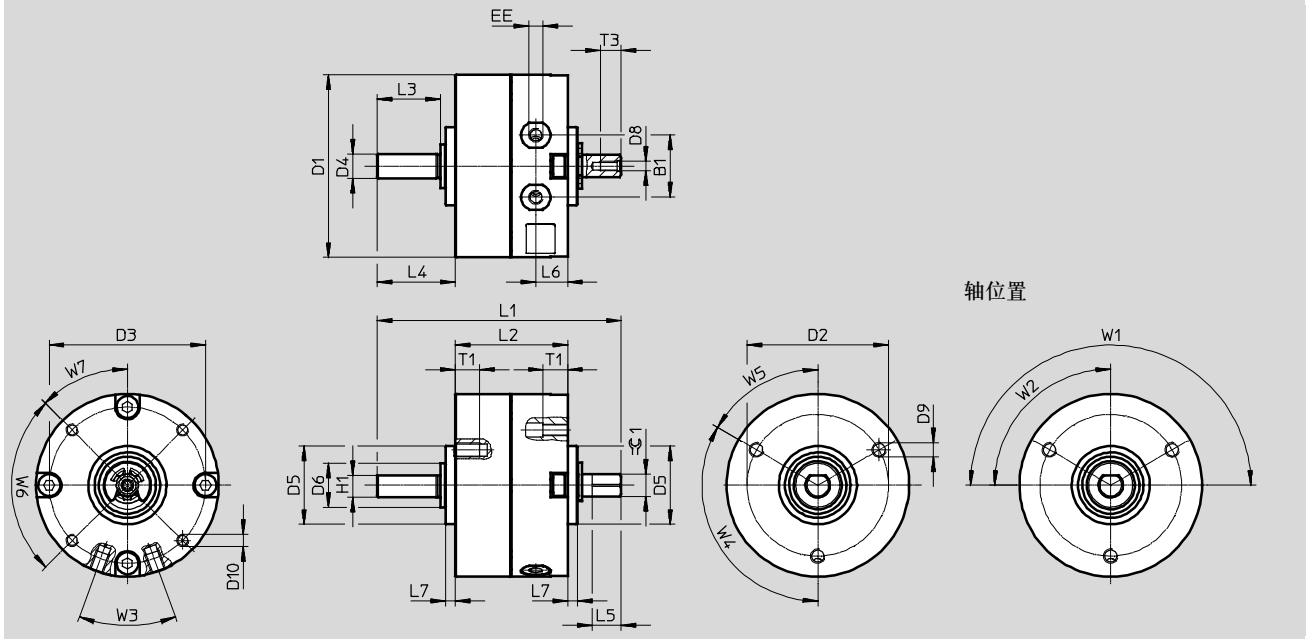
摆动气缸 DRVS

技术参数

尺寸

规格 6/8

CAD 相关数据 → www.festo.com



规格	B1	D1	D2	D3	D4	D5	D6	D8	D9
		∅ ±0.2	∅ ±0.1	∅ ±0.1	∅ g7	∅ F8	∅		
6	10	29.4	24	25	4	14	8	M2	M3
8	12.8	37.4	29	32	5	16	9	M2	M3

规格	D10	EE	H1	L1	L2	L3	L4	L5	L6	L7
			-0.2					-0.2		
6	M2	M3	3.5	43	21	10	13	5	6	2
8	M2.5	M3	4.5	50	23	13	16	6	6.5	2

规格	T1	T3	W1	W2	W3	W4	W5	W6	W7	≈C 1
	+0.5	+0.5	+5°	+5°						
6	5	3.5	180°	90°	40°	120°	60°	90°	45°	3
8	5	4.3								3.5

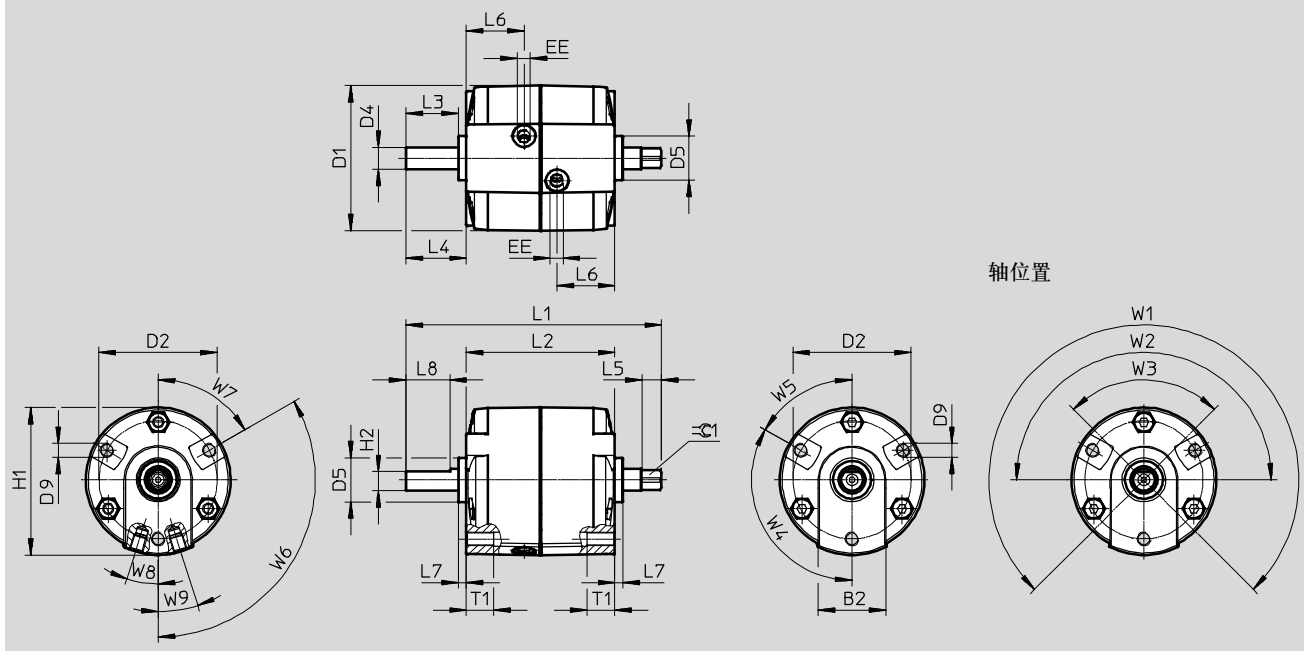
摆动气缸 DRVS

技术参数

尺寸

规格 12/16

CAD 相关数据 → www.festo.com



规格	B2	D1 ∅	D2 ∅ ±0.2	D4 ∅ g7	D5 ∅ -0.1	D9	EE	H1
12	24	45.5	36	6	14	M4	M5	46.3
16	24.5	52.7	43	8	16	M5	M5	53.7

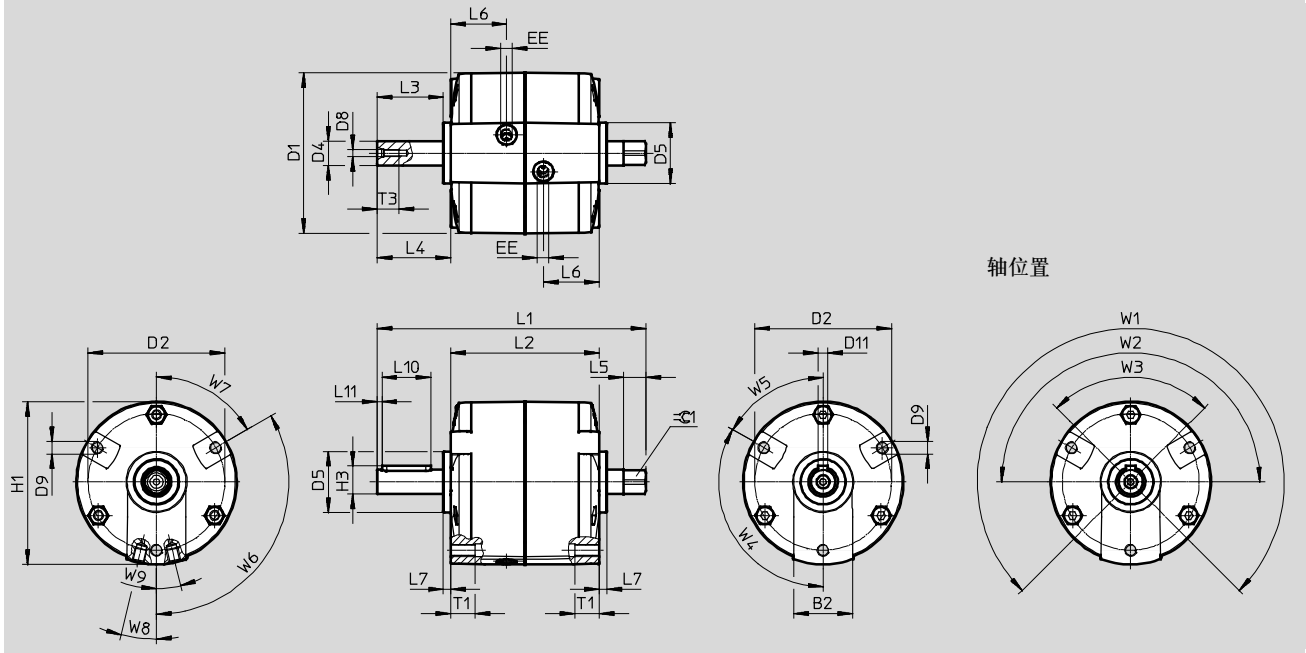
规格	H2 ±0.1	L1	L2 +0.6/-0.2	L3	L4	L5	L6	L7 +0.1/-0.1	L8 +0.4	T1
12	5	73+0.2/-0.1	40.5	17	20+0.4/-0.6	9±0.1	14.8	3	14	8
16	7	93+0.2/-0.2	54	19	22+0.4/-0.7	7.2+0.1	21	3	16	10

规格	W1 +7°	W2 +7°	W3 +7°	W4	W5	W6	W7	W8	W9	≈C 1
12	270°	180°	90°	120°	60°	120°	60°	19.5°	19.5°	4.5 _{h11}
16								17.5°	17.5°	6 _{-0.1}

摆动气缸 DRVS
技术参数

尺寸
规格 25

CAD 相关数据 → www.festo.com



规格	B2	D1	D2	D4	D5	D8	D9	D11
		∅	∅ ±0.2	∅ g7	∅ -0.1			N9
25	24	65.7	56	10	25	M3	M5	4

规格	EE	H1	H3	L1	L2	L3	L4	L5
			-0.2	+0.2/-0.3	+0.3/-0.2		+0.3/-0.4	
25	M5	66.7	11.5	110.2	61	27.1	30.1	9.2

规格	L6	L7	L10	L11	T1	T3	W1	W2
		+0.1/-0.1	+0.1			+3	+7°	+7°
25	23	3	20	2	10	9	270°	180°

规格	W3	W4	W5	W6	W7	W8	W9	⊖C 1	Feather key ¹⁾
	+7°							-0.1	
25	90°	120°	60°	120°	60°	13°	13°	8	A4x4x20

1) 供货范围包括。

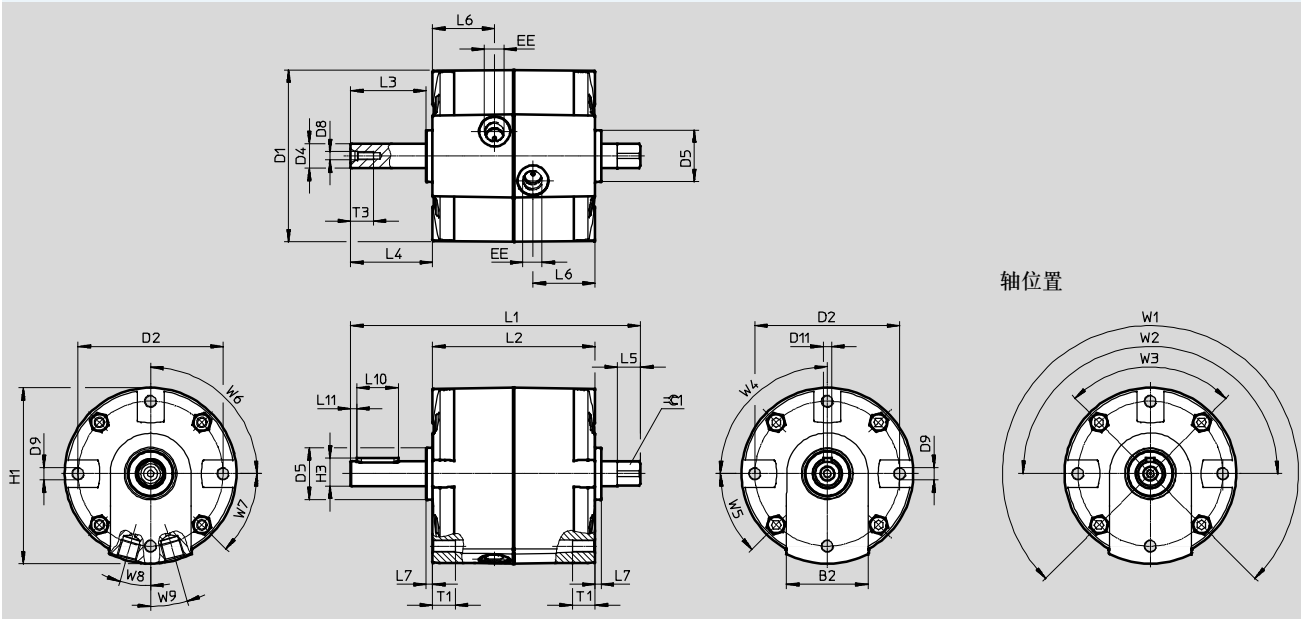
摆动气缸 DRVS

技术参数

尺寸

规格 32/40

CAD 相关数据 → www.festo.com



规格	B2	D1 ∅	D2 ∅ ±0.2	D4 ∅ g7	D5 ∅ -0.1	D8	D9	D11 N9
32	39	83	70	12	25	M4	M6	4
40	42	100.1	87	17	30	M5	M8	5

规格	EE	H1	H3 -0.2	L1 +0.2/-0.3	L2	L3	L4 +0.3/-0.6	L5
32	G1/8	85	13.5	140	78.5+0.5/-0.1	36.5	39.5	11.2
40	G1/8	102.6	19	170	93+0.4	50.5	53.5	16+0.3

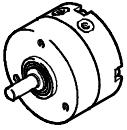
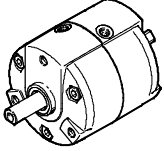
规格	L6	L7	L10	L11	T1	T3 +3	W1 +7°	W2 +7°
32	30	3+0.1/-0.2	20+0.1	3	11	11	270°	180°
40	37	3+0.2	36.1+0.3	5	13+0.3	13		

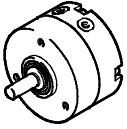
规格	W3 +7°	W4	W5	W6	W7	W8	W9	≈C 1 H11	滑键, 符合 DIN 6885 ¹⁾
32	90°	90°	45°	90°	45°	16°	16°	10	A4x4x20
40						14.5°	14.5°	13	A5x5x36

1) 包括供货范围内

摆动气缸 DRVS

技术参数

订货数据				
	规格	摆角	不带 ATEX 认证	
			订货号	型号
	6	90°	★ 1845706	DRVS-6-90-P
		180°	★ 1845707	DRVS-6-180-P
	8	90°	★ 1845708	DRVS-8-90-P
		180°	★ 1845709	DRVS-8-180-P
	12	90°	★ 1845710	DRVS-12-90-P
		180°	★ 1845711	DRVS-12-180-P
		270°	★ 1845712	DRVS-12-270-P
	16	90°	★ 1845713	DRVS-16-90-P
		180°	★ 1845714	DRVS-16-180-P
		270°	★ 1845715	DRVS-16-270-P
	25	90°	★ 1845716	DRVS-25-90-P
		180°	★ 1845717	DRVS-25-180-P
		270°	★ 1845718	DRVS-25-270-P
	32	90°	★ 1845719	DRVS-32-90-P
		180°	★ 1845720	DRVS-32-180-P
		270°	★ 1845721	DRVS-32-270-P
	40	90°	★ 1845722	DRVS-40-90-P
		180°	★ 1845723	DRVS-40-180-P
		270°	★ 1845724	DRVS-40-270-P

订货数据				
	规格	摆角	带 ATEX 认证	
			订货号	型号
	6	90°	2536483	DRVS-6-90-P-EX4
		180°	2536484	DRVS-6-180-P-EX4
	8	90°	2536485	DRVS-8-90-P-EX4
		180°	2536486	DRVS-8-180-P-EX4
	12	90°	2536487	DRVS-12-90-P-EX4
		180°	2536488	DRVS-12-180-P-EX4
		270°	2536489	DRVS-12-270-P-EX4
	16	90°	2536490	DRVS-16-90-P-EX4
		180°	2536491	DRVS-16-180-P-EX4
		270°	2536492	DRVS-16-270-P-EX4
	25	90°	2536493	DRVS-25-90-P-EX4
		180°	2536494	DRVS-25-180-P-EX4
		270°	2536495	DRVS-25-270-P-EX4
	32	90°	2536496	DRVS-32-90-P-EX4
		180°	2536497	DRVS-32-180-P-EX4
		270°	2536498	DRVS-32-270-P-EX4
	40	90°	2536499	DRVS-40-90-P-EX4
		180°	2536500	DRVS-40-180-P-EX4
		270°	2536501	DRVS-40-270-P-EX4

Festo 核心产品范围

★ 24 小时内从 Festo 工厂发出

☆ 最多 5 天内发货

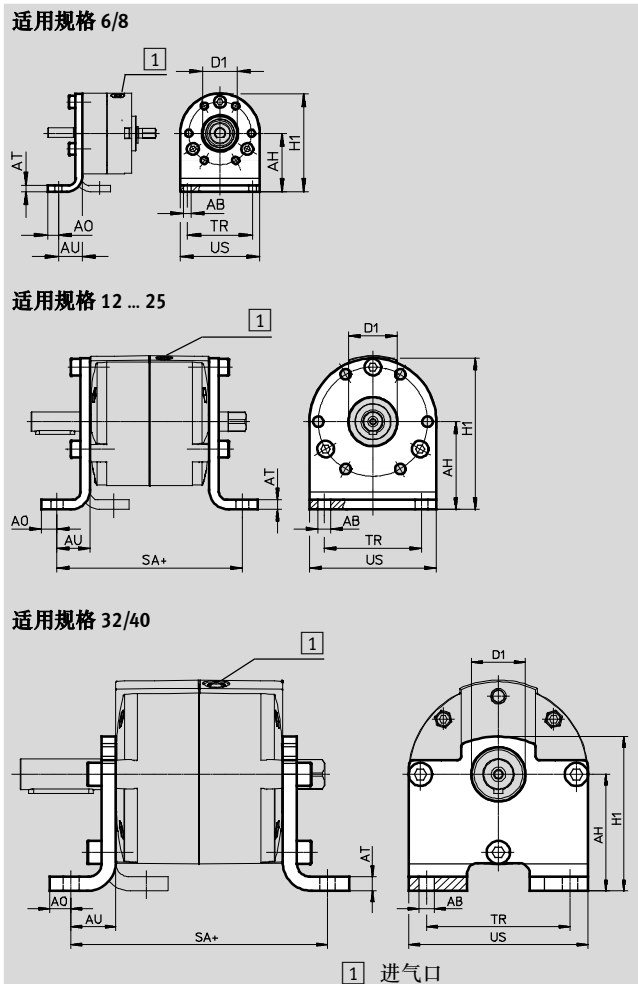
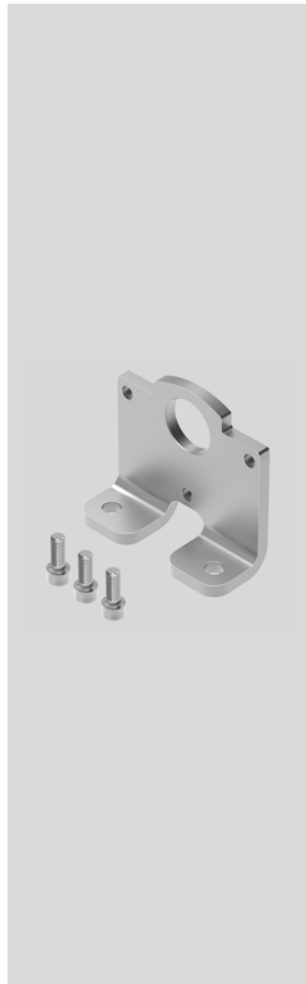
摆动气缸 DRVS

附件

脚架安装件 DAMH

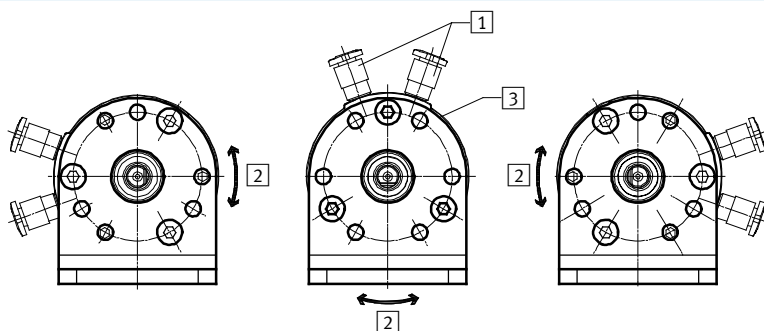
材料：
镀锌钢
RoHS-合规

对于规格 6 和 8，脚架安装件可安装在前端。



进气口安装派生型

脚架安装件 DAMH 和进气口 1 有三种组合安装派生型。摆动角度中间位置位于位置 2。



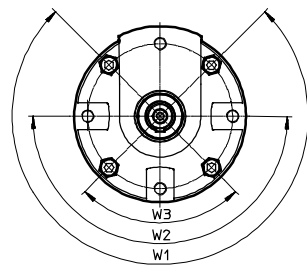
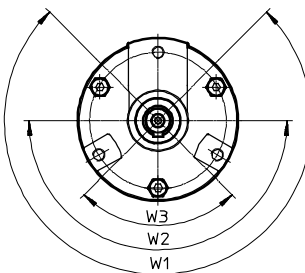
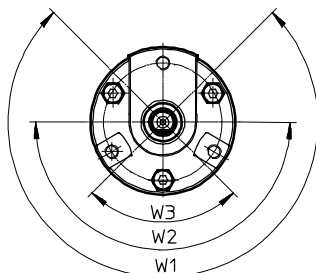
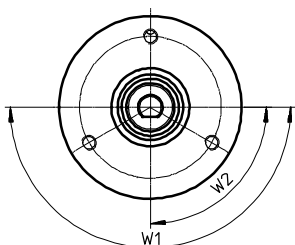
轴位置位于标准位置 3 (位置摆动角度)

规格 6/8

规格 12/16

规格 25

规格 32/40



摆动气缸 DRVS

附件

尺寸和订货数据							
适用规格	AB ∅ H13	AH	AO	AT	AU	D1 ∅	H1
6	3.5	22±0.2	4	3	11	14 ^{+0.05}	36.8 ^{+0.5/-0.3}
8	3.5	27±0.2	5	3	11	16 ^{+0.05}	45.3±0.4
12	5.5	30±0.2	6	4	14	14 ^{H10}	52 ^{+0.5/-0.3}
16	5.5	35±0.25	7	4	15	16 ^{H10}	61 ^{+0.5/-0.3}
25	6.5	45±0.25	8	5	17	25 ^{H10}	77.5 ^{+0.5/-0.3}
32	8.8	55±0.3	11	6	21	25 ^{H10}	73±0.5
40	8.8	65±0.3	12	8	25	30 ^{H10}	86±0.5

适用规格	SA	TR	US	重量 ¹⁾ [g]	订货号 型号 ²⁾
6	-	20	29.6 ^{+0.3/-0.2}	27	3371840 DAMH-Q12-6
8	-	30	36.6±0.3	40	3371841 DAMH-Q12-8
12	68.5	30	44 ^{-0.5}	79	3371842 DAMH-Q12-12
16	84	40	52 ^{-0.5}	111	3371843 DAMH-Q12-16
25	95	50	65 ^{-0.5}	203	3371844 DAMH-Q12-25
32	122.5	60	81.5 ^{-0.5}	287	3371845 DAMH-Q12-32
40	143	80	100±0.3	529	3371846 DAMH-Q12-40

1) 用于一个脚架安装件

2) 适用于 ATEX 区域

摆动气缸 DRVS

附件

法兰安装件 DAMF

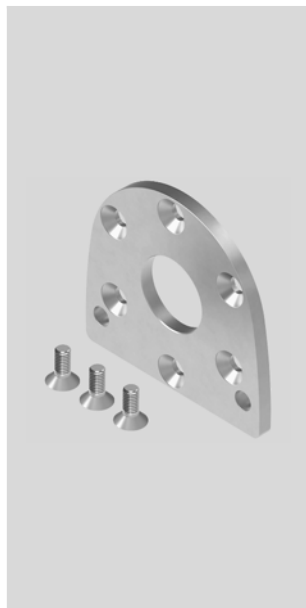
材料:

镀锌钢

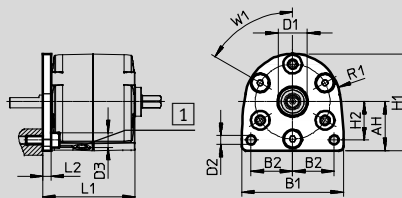
RoHS-合规

进气口安装派生型:

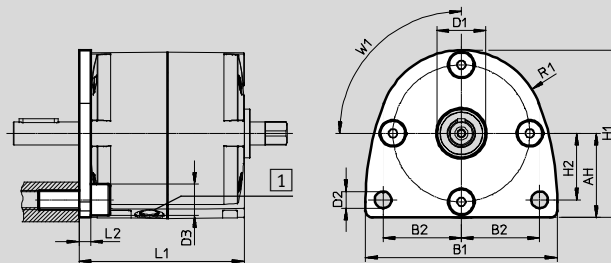
- 适用规格 12 ... 25, 可每 60°
- 适用规格 32/40, 可每 90°



适用规格 12 ... 25



适用规格 32/40



1 进气口

尺寸和订货数据

适用规格	AH	B1	B2	D1 ∅ H10	D2 ∅ H13	D3 ∅ Max.	H1	H2
12	23.5±0.2	49±0.4	20	14	4.4	8.5	46.5+0.4/-0.3	18.5
16	28±0.2	59±0.4	23	16	5.4	8.5	56±0.4	20.5
25	34.5±0.2	74±0.4	30	25	6.5	10	69±0.4	23
32	43±0.2	98±0.5	40	25	8.5	16	85.5+0.5/-0.4	34
40	53+0.3/-0.2	120±0.5	50	30	8.5	18	106+0.5/-0.3	40

适用规格	L1	L2	R1	W1	重量 [g]	订货号	型号 ¹⁾
12	44.5	4	23	60°	54	4965018	DAMF-Q12-12
16	58	4	28	60°	80	4965019	DAMF-Q12-16
25	66	5	34.5	60°	147	4965020	DAMF-Q12-25
32	84.5	6	42.5	90°	305	4965021	DAMF-Q12-32
40	99	6	53	90°	472	4965022	DAMF-Q12-40

1) 适用于 ATEX 区域

摆动气缸 DRVS

附件

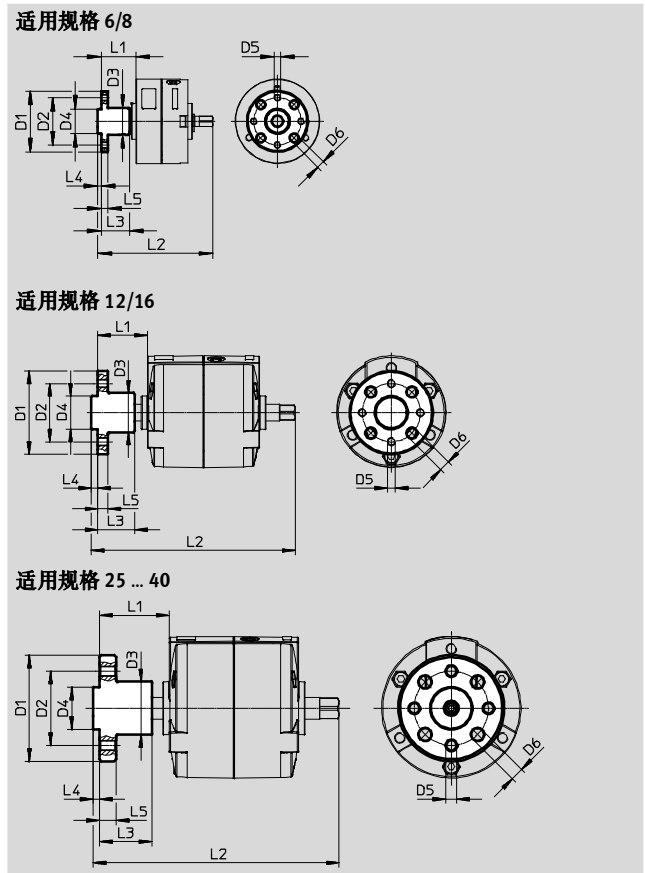
嵌入式法兰 FWSR/DARF

材料:

法兰: 阳极氧化精制铝合金

螺丝: 镀锌钢

RoHS-合规



尺寸和订货数据

适用规格	D1 Ø	D2 Ø	D3 Ø +0.4	D4 Ø	D5	D6 Ø H13	L1
6	23	16	10	8 _{g7}	M3	3.4	13.5±0.7
8	27	21	12	11 _{g7}	M3	3.4	15.5±0.7
12	35 _{-0.5}	25	16	14 _{f8}	M3	3.4	21+0.5/-0.7
16	40 _{-0.5}	28	19	16 _{f8}	M4	4.5	23+0.5/-0.8
25	50 _{-0.5}	35	25	20 _{f8}	M5	5.5	33+0.4/-0.5
32	60 _{-0.5}	45	25	28 _{f8}	M6	6.5	42.6+0.4/-0.7
40	70 _{-0.5}	54	30	36 _{f8}	M8	9	57.1+0.4/-0.7

适用规格	L2	L3	L4	L5	重量 [g]	订货号	型号 ¹⁾
6	45	10.5	1.5 _{-0.2}	3	6	185948	FWSR-6
8	51	12.5	1.5 _{-0.2}	3	8	185949	FWSR-8
12	77	16	3 _{-0.1}	3	15	4886221	DARF-Q12-12
16	97	18	3 _{-0.1}	5	25	4886222	DARF-Q12-16
25	116.1	24.9	3 _{-0.1}	8	60	4886223	DARF-Q12-25
32	147.1	26.1	4 _{-0.1}	10	92	4886224	DARF-Q12-32
40	178.6	44.6	5 _{-0.1}	11	155	4886225	DARF-Q12-40

1) 适用于 ATEX 区域

摆动气缸 DRVS

附件

挡块组件 KSM

材料:

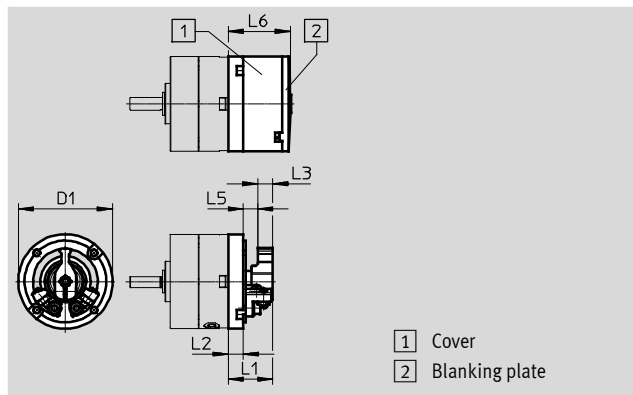
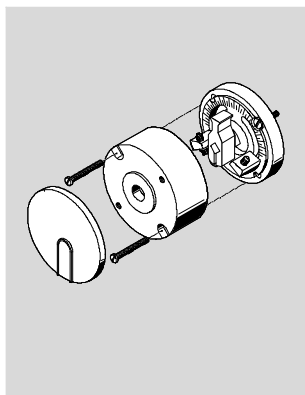
壳体: 阳极氧化铝

挡块: 高合金不锈钢

不含铜和聚四氟乙烯

简要说明:

用于调节摆角



尺寸和订货数据						
适用规格	D1 ∅ ±0.2	L1 +0.4	L2 +0.3	L3	L5	L6 +0.2/-0.6
6	29.4	11.2	3.2	5	2.5	17.8
8	37.4	17	6	6	5.7	24.9

适用规格	摆角 [°]	精度调节 [°]	重量 [g]	订货号	型号 ¹⁾
6	0 ... 180	-5 ... +1	30	175833	KSM-6
8	0 ... 180	-5 ... +1	70	175834	KSM-8

1) 适用于 ATEX 区域

安装组件 WSM

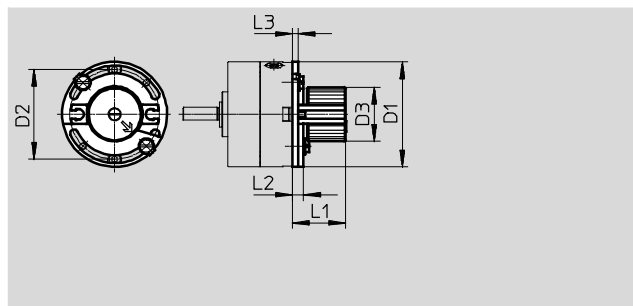
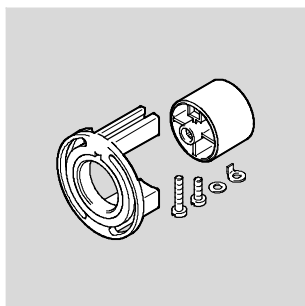
材料:

支架、磁体支架: 聚酰胺

支架导轨: 铝

简要说明:

- 用于感测摆角
- 用于安装接近开关 SME/SMT-10



尺寸和订货数据								
适用规格	D1 ∅ ±0.2	D2 ∅ ±0.2	D3 ∅	L1 ±1	L2	L3	订货号	型号
6	29.4	25	17.3	19.5	4	2	173205	WSM-6-SME-10
8	37.4	32	19.3	19.5	4	2	173206	WSM-8-SME-10

订货数据 - 连接组件			
	适用规格	简要说明	订货号 型号
	6	用于将安装组件 WSM 安装到挡块组件 KSM	3617044 DADP-AK-Q1-6
	8		3617045 DADP-AK-Q1-8

摆动气缸 DRVS

附件

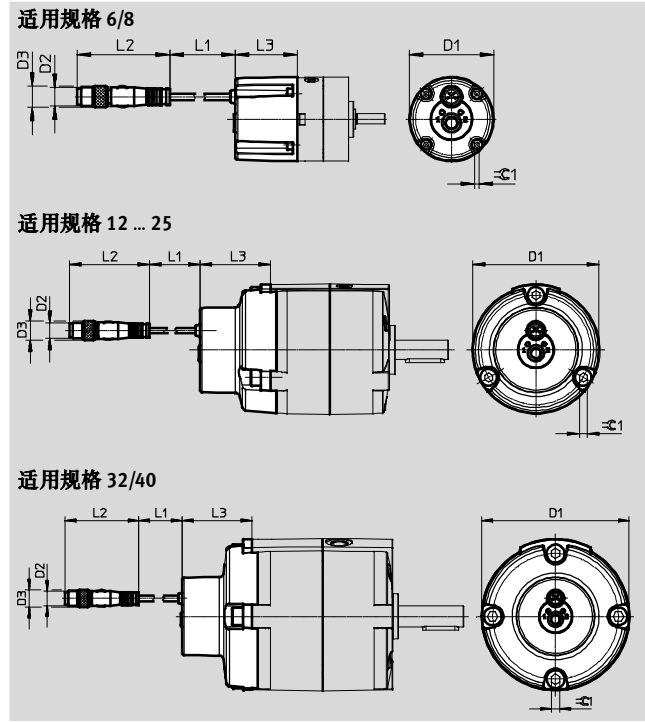
位置传感器 SRBS

材料:

壳体: 加强型聚酰胺, 镀镍黄铜
RoHS-合规

简要说明:

- 坚固、电子式、封闭的位置感测, 使用寿命长
- 用于感测终端位置
- 一键实现简单、可靠的工作
- 仅需一根连接电缆 → 页码23



尺寸和订货数据							技术参数 → Internet: srbs	
适用规格	D1 ∅	D2	D3 ∅	L1	L2	L3	⌀ 1	
6	29.4	M8x1, (插头 4针)	9.6	300	41.1	25.4	1.5	
8	32					27.4	2	
12	44.6					29.4	3	
16	51.6					33.9	4	
25	64.5					36	4	
32	81.3					38.9	5	
40	98.3					40.4	6	

适用规格	感测范围 [°]	重复精度 [°]	开关输出数量	开关输出	开关元件	重量 [g]	订货号	型号
6	0 ... 270	≤ 1	2	PNP/NPN	常开触点和 常闭触点	25	★ 2619969	SRBS-Q12-6-E270-EP-1-S-M8
8						★ 2619972	SRBS-Q12-8-E270-EP-1-S-M8	
12						★ 2393546	SRBS-Q12-12-E270-EP-1-S-M8	
16						★ 2393547	SRBS-Q12-16-E270-EP-1-S-M8	
25						★ 2393548	SRBS-Q12-25-E270-EP-1-S-M8	
32						★ 2393549	SRBS-Q12-32-E270-EP-1-S-M8	
40						★ 2393550	SRBS-Q12-40-E270-EP-1-S-M8	
120								

Festo 核心产品范围

- ★ 24 小时内从 Festo 工厂发出
- ☆ 最多 5 天内发货

摆动气缸 DRVS

附件

挡块组件 DADP-ES

材料:

盘: 阳极氧化铝

杆: 镀镍铍青铜

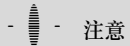
挡块: DADP-12: 镀镍铍青铜,

DADP-16 ... 40: 不锈钢

RoHS-合规

简要说明:

- 用于调节摆角
(通过螺纹调节精度)
- 带弹性缓冲元件, 用于降低噪音

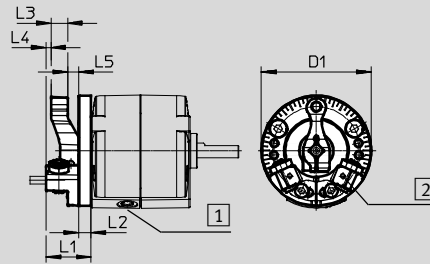


注意

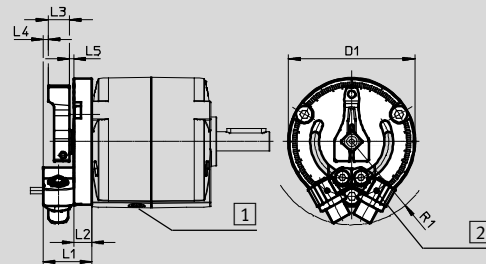
许用转动惯量 → 基本气缸



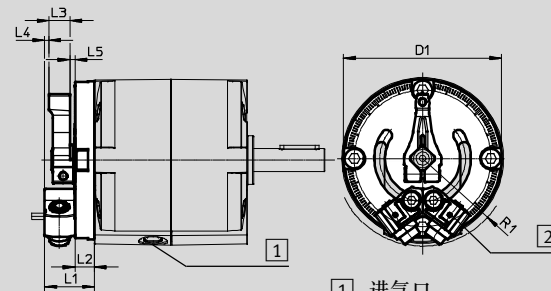
适用规格 12



适用规格 16/25



适用规格 32/40



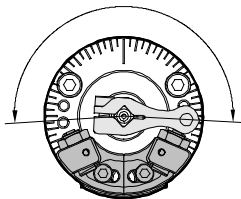
- 1 进气口
2 安装螺纹, 用于传感器支架

优化摆动运动:

用于平衡的摆动运动, 建议在中间位置两边对称定位挡块。

规格 12

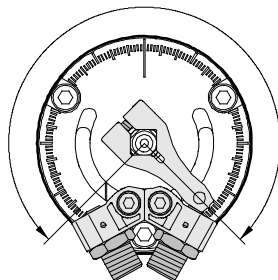
0 ... 190°



规格 16 ... 40

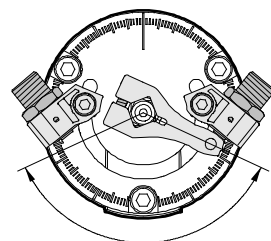
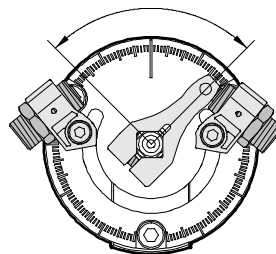
安装派生型 90 ... 270°

Max. 270°



安装派生型 0 ... 130°

Min. 90°



摆动气缸 DRVS

附件

尺寸和订货数据							
适用规格	D1 ∅	L1	L2	L3	L4	L5	R1
12	45	18.5	5	6.8	2	4.7	-
16	51.7	21.5	9	8.5	2.3	1.7	34
25	64.6	24.8	9.2	10.8	2.5	2.3	43.5
32	81	25.6	10	10.8	2.2	2.6	45.5
40	100	32	12	13.7	3.3	3	58

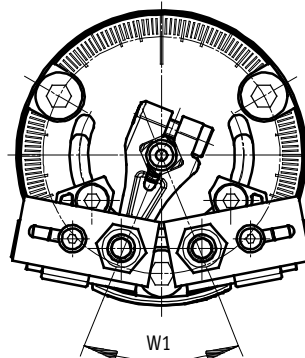
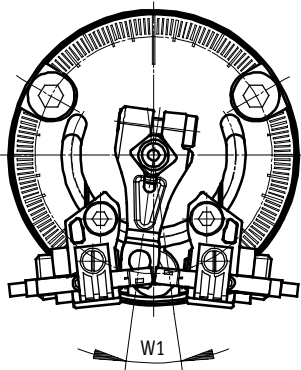
适用规格	摆角 [°]	精度调节 [°]	重量 [g]	订货号	型号 ¹⁾
12	0 ... 190	-6	60	2536502	DADP-ES-Q12-12
16	0 ... 270	-6	110	2536503	DADP-ES-Q12-16
25	0 ... 270	-6	180	2536504	DADP-ES-Q12-25
32	0 ... 270	-6	250	2536505	DADP-ES-Q12-32
40	0 ... 270	-6	450	2536506	DADP-ES-Q12-40

1) 适用于 ATEX 区域

最小摆角 W1 与挡块组件 DADP-ES 和安装的接近开关的组合

带接近开关 SME-10/SMT-10

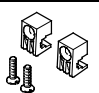
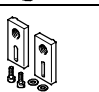
带接近开关 SIEN-M5/SIEN-M8



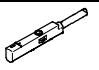
挡块组件	接近开关	
	SME-10/SMT-10	SIEN-M5/SIEN-M8
DADP-ES-Q12-12	15°	60°
DADP-ES-Q12-16	15°	45°
DADP-ES-Q12-25	15°	20°
DADP-ES-Q12-32	15°	20°
DADP-ES-Q12-40	15°	15°


摆动气缸 DRVS

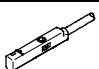
附件

订货数据 - 传感器支架					
	适用规格	简要说明	订货号	型号	PU ¹⁾
	12 ... 40	<ul style="list-style-type: none"> 用于感测摆角 用于安装接近开关 SME/SMT-10 	550661	SL-DSM-B	2
	12 ... 40	<ul style="list-style-type: none"> 用于感测摆角 用于安装接近开关 SIEN-M5 	1130882	SL-DSM-S-M5-B	2
		<ul style="list-style-type: none"> 用于感测摆角 用于安装接近开关 SIEN-M8 	1132360	SL-DSM-S-M8-B	

1) 每包数量

接近开关, 用于规格6 ... 40						
订货数据 - 接近开关, 用于C型槽, 磁阻式 技术参数 → Internet: smt						
	安装方式	开关输出	电接口, 出线方向	电缆长度 [m]	订货号	型号
常开触点						
	适用规格 6, 8: 带安装组件 WSM-...-SME-10 适用规格 12 ... 40: 用传感器支架 SL-DSM-B 安装到 DRVS	PNP	电缆, 3芯, 同轴向	2.5	★ 551373	SMT-10M-PS-24V-E-2,5-L-OE
			插头 M8x1, 3针, 同轴向	0.3	★ 551375	SMT-10M-PS-24V-E-0,3-L-M8D

订货数据 - 接近开关, 用于C型槽, 舌簧式 技术参数 → Internet: sme						
	安装方式	开关输出	电接口, 出线方向	电缆长度 [m]	订货号	型号
常开触点						
	适用规格 6, 8: 带安装组件 WSM-...-SME-10 适用规格 12 ... 40: 带传感器支架 SL-DSM-B	接触式	电缆, 3芯, 同轴向	2.5	173210	SME-10-KL-LED-24
			插头 M8x1, 3针, 同轴向	0.3	173212	SME-10-SL-LED-24

接近开关, 用于规格12 ... 40						
订货数据 - 接近开关, 用于C型槽, 舌簧式 技术参数 → Internet: sme						
	安装方式	开关输出	电接口, 出线方向	电缆长度 [m]	订货号	型号
常开触点						
	带传感器支架 SL-DSM-B	接触式	电缆, 3芯, 同轴向	2.5	★ 551365	SME-10M-DS-24V-E-2,5-L-OE
			插头 M8x1, 3针, 同轴向	0.3	★ 551367	SME-10M-DS-24V-E-0,3-L-M8D

Festo 核心产品范围


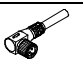
- ★ 24 小时内从 Festo 工厂发出
- ☆ 最多 5 天内发货

摆动气缸 DRVS


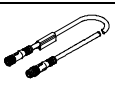
附件

电感式接近开关, 用于规格12 ... 40

订货数据 - 接近开关, 电感式					技术参数 → Internet: sien	
	安装方式	螺纹	触点	接口	订货号	型号
	带传感器支架 SL-DSM-S	M5	常开触点	电缆, 2.5 m	★ 150370	SIEN-M5B-PS-K-L
				插头	★ 150371	SIEN-M5B-PS-S-L
		M8	常开触点	电缆, 2.5 m	★ 150386	SIEN-M8B-PS-K-L
				插头	★ 150387	SIEN-M8B-PS-S-L

订货数据 - 连接电缆					技术参数 → Internet: nebu	
	电接口, 左	电接口, 右	电缆长度 [m]	订货号	型号	
	直列式插座, M8x1, 3针	电缆, 开放式, 3芯	2.5	★ 541333	NEBU-M8G3-K-2.5-LE3	
			5	★ 541334	NEBU-M8G3-K-5-LE3	
	直角式插座, M8x1, 3针	电缆, 开放式, 3芯	2.5	★ 541338	NEBU-M8W3-K-2.5-LE3	
			5	★ 541341	NEBU-M8W3-K-5-LE3	

连接电缆, 用于位置传感器 SRBS

附件 - 连接电缆					技术参数 → Internet: nebu	
	电接口, 左	电接口, 右	电缆长度 [m]	订货号	型号	
	直列式插座, M8x1, 4针	电缆, 开放式, 4芯	2.5	541342	NEBU-M8G4-K-2.5-LE4	
			5	541343	NEBU-M8G4-K-5-LE4	
	直列式插座, M8x1, 4针	直列式插头, M8x1, 4针	2.5	554035	NEBU-M8G4-K-2.5-M8G4	

订货数据 - 单向节流阀

附件 - 单向节流阀					技术参数 → Internet: grla		
	适用规格	接口		材料	订货号	型号	
		螺纹	用于气管外径				
用于排气							
	6, 8	M3	3	金属型	175041	GRLA-M3-QS-3	
		M5	3		★ 193137	GRLA-M5-QS-3-D	
			4		★ 193138	GRLA-M5-QS-4-D	
	32, 40	G1/8	3	★ 193142	GRLA-1/8-QS-3-D		
			4	★ 193143	GRLA-1/8-QS-4-D		
			6	★ 193144	GRLA-1/8-QS-6-D		
			8	★ 193145	GRLA-1/8-QS-8-D		

Festo 核心产品范围

★ 24 小时内从 Festo 工厂发出

☆ 最多 5 天内发货