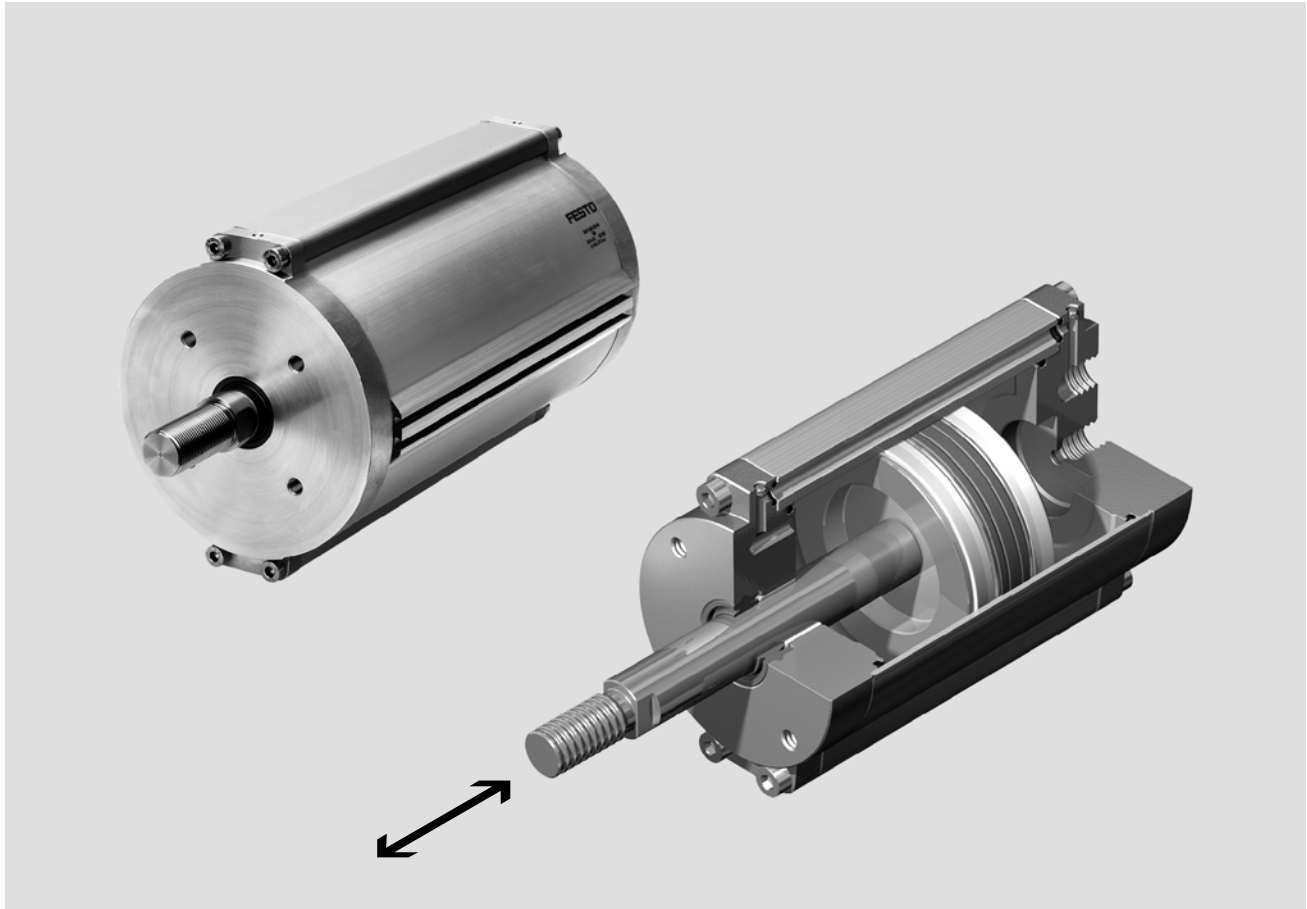


Copac 直线驱动器 DLP

主要特性

FESTO



- 缸径
80 ... 320 mm
- 行程
40 ... 2,000 mm
- 驱动力
2,800 ... 47,500 N

Festo Copac 直线驱动器非常适用于水、污水、工业水处理和青贮饲料技术，也适用于造纸和散装货物行业。
该装置提供了一个开关和安全控制滑阀的清洁型解决方案。
Copac 直线驱动器直接作用于阀门的滑板上，有利于精确地推进到各个位置。

- 快速或慢速阀门驱动
- 位置感测
- 采用内部气流通道，无需外接凸出的气管和附件，从而避免了因污垢累积而造成的危害
- 既可现场手动操作，也可全自动操作
- 开/关通过法兰安装的带 Namur 安装孔型的电磁阀来驱动或通过带各类现场总线协议（30种可选）的阀岛来驱动
- 即使在恶劣的环境中同样坚固可靠

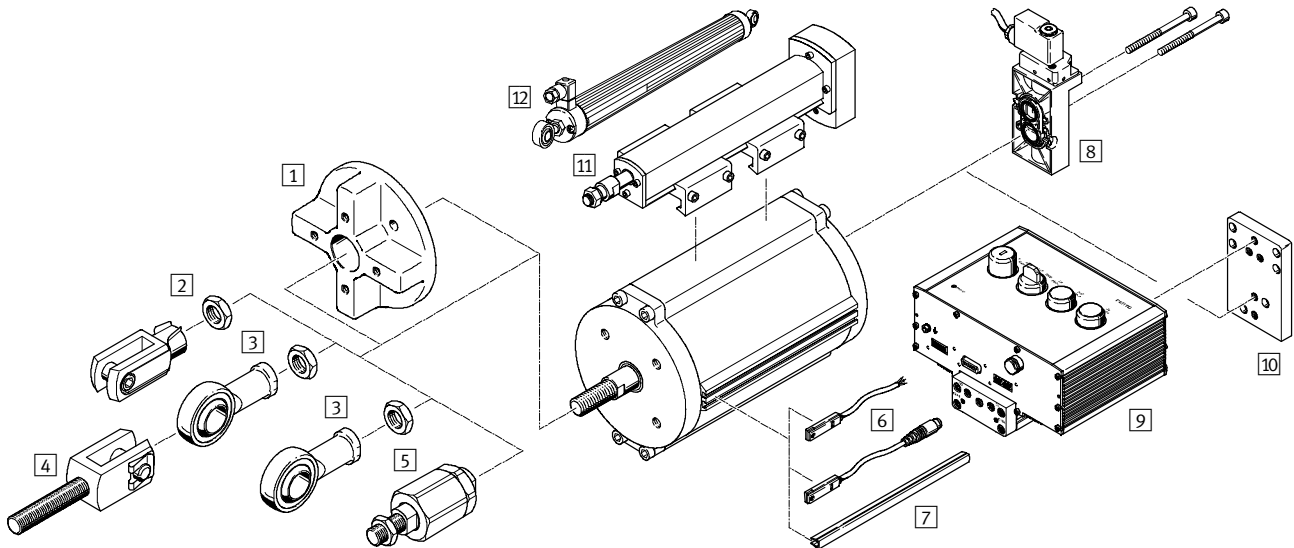
- 高度耐腐蚀
- 安装面孔型符合 DIN 3358/ISO 5210 标准
- 安装电磁阀的孔型符合 Namur VDI/VDE 3845 标准



Copac 直线驱动器 DLP

外围元件一览

FESTO



安装附件		简要说明	DLP-80/100	DLP-125/160	DLP-200 ... 320	→ 页码/网站
1	连接件 DAPZ-FA	用于安装在带 ISO 5211 接口的滑阀枢上	■	■	■	17
2	双耳环 SG	方便连接活塞杆和滑板	■	■	■	17
	双耳环, 不锈钢 CRSG		■	■	-	17
3	关节轴承 SGS	带球面轴承	■	■	■	17
	关节轴承, 不锈钢 CRSGS		■	■	-	17
4	双耳环 SGA	带外螺纹	■	■	■	17
5	自对中连接件 FK	用于补偿径向和角度偏移	■	■	■	17
6	接近开关 SMT-8F-I	磁感式, Namur, 符合欧盟指令 94/9/EC (ATEX)	■	■	■	18
	接近开关 SMT-8	磁阻式, 可集成在气缸的缸筒上	■	■	■	18
	接近开关 SME-8	舌簧式, 可集成在气缸的缸筒上	■	■	■	19
7	沟槽盖 ABP-5-S	防止灰尘沾染传感器电缆和进入沟槽内	■	■	■	20
8	电磁阀	Namur 孔型, 不能和 9 或 11 一起使用	■	■	■	-
9	现场控制器 DLP-VSE	手动控制设备, 不能和 8 或 11 一起使用	■	■	■	xdki.festo.com.cn/dlp-vse
10	底板 DLP-VSE-OBEN-NAMUR	将现场控制器安装在 Namur 接口上	■	■	■	xdki.festo.com.cn/dlp-vse
11	测量单元 ASDLP	将直线运动转换成旋转运动, 不能和 8 或 9 一起使用	■	■	-	xdki.festo.com.cn/asdplp
12	位移编码器 MLO-POT	将直线运动转换成电压信号。最大行程为 700 mm。	■	■	■	xdki.festo.com.cn/mlo-pot

Copac 直线驱动器 DLP

型号代码

FESTO

	DLP	100	125	A
型号代码				
DLP	双作用直线驱动器			
缸径 \varnothing [mm]				
行程 [mm]				
位置感测				
A	通过接近开关进行位置感测			

应用实例

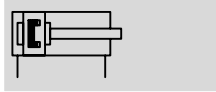


Copac 直线驱动器 DLP

技术参数

FESTO

功能



缸径
80 ... 320 mm

行程
40 ... 2,000 mm

驱动力
2,800 ... 47,500 N



主要技术参数							
缸径 \varnothing	80	100	125	160	200	250	320
气接口	G $\frac{1}{4}$						
结构特点	双作用活塞杆气缸						
缓冲	无						
行程预留 [mm]	2					4	
安装位置	任意						
位置感测	通过接近开关进行位置感测						

工作和环境条件	
工作压力 ¹⁾ [bar]	2 ... 10
工作介质	过滤压缩空气, 润滑或未润滑 根据要求可使用其它介质
环境温度 ²⁾³⁾ [°C]	-20 ... +80
耐腐蚀等级 CRC ⁴⁾	3
CE 标志 (参见合格证明) → www.festo.com.cn	防爆指令 94/9/EC - ATEX
ATEX 认证等级	II 2 GD c T4 T120°C
ATEX 环境温度 ³⁾	-20°C ≤ ... ≤ +60°C

1) 取决于阀门滑板上的反作用力, 可能需要更高的最小压力来驱动整个系统

2) 可按要求, 提供更大温度范围的产品

3) 注意接近开关的工作温度范围

4) CRC3: 耐腐蚀等级 3, 符合 Festo 940 070 标准

元件必须具备较强的耐腐蚀能力。由于外部可视元件直接与工业环境或与溶剂、清洁剂等介质接触, 因此对元件表面有较强的耐腐蚀性要求

Copac 直线驱动器 DLP

技术参数

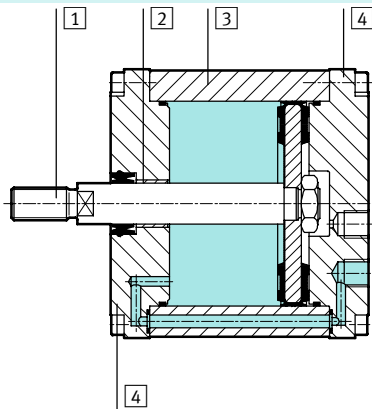
FESTO

驱动力 [N] 和耗气量 [Nl]							
缸径 \varnothing	80	100	125	160	200	250	320
6 bar 时的理论值, 推进力	3,016	4,712	7,363	12,064	18,850	29,452	48,255
6 bar 时的理论值, 返回力	2,827	4,524	6,881	11,581	18,080	28,698	47,501
6 bar 和 10 mm 行程时的理论耗气量, 推	0.35	0.55	0.86	1.41	2.12	3.44	5.63
6 bar 和 10 mm 行程时的理论耗气量, 拉	0.33	0.53	0.80	1.35	2.11	3.35	5.54

重量 [g]							
缸径 \varnothing	80	100	125	160	200	250	320
0 mm 行程时的基本重量	1,843	2,801	4,855	5,854	12,831	21,117	33,907
每 10 mm 行程时的附加重量	68	80	145	159	187	325	399

材料

剖面图



直线驱动器

1	活塞杆	高质合金轧钢
2	活塞杆轴承	光滑的复合材料
3	缸筒	\varnothing 80 ... 200 光滑的阳极氧化铝
		\varnothing 250, 320 不锈钢
4	轴承盖	压制铝
-	密封件	聚氨酯, 丁腈橡胶

Copac 直线驱动器 DLP

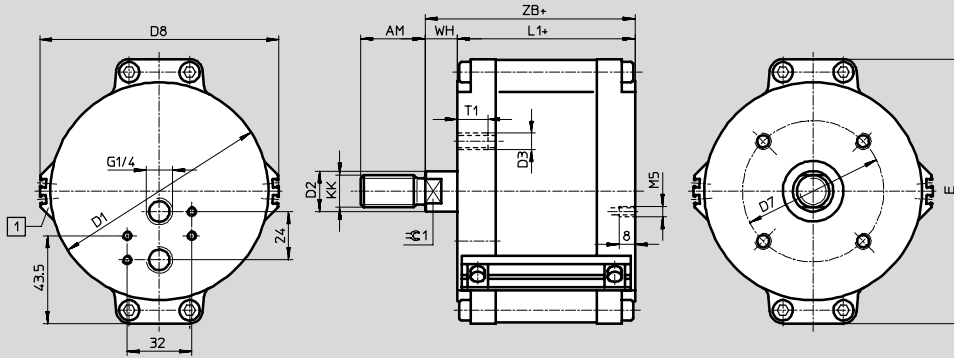
技术参数



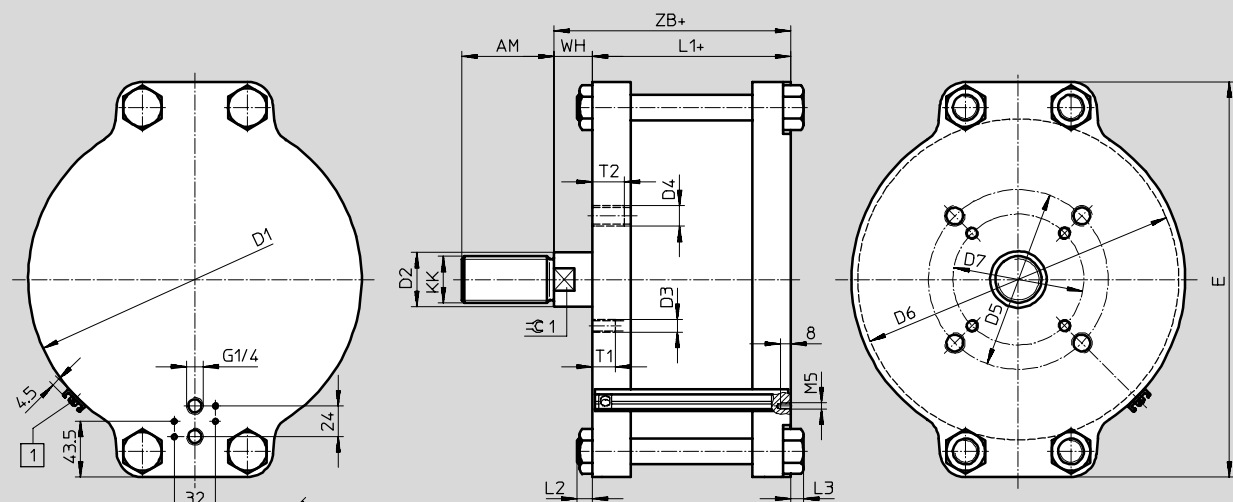
尺寸

CAD 相关数据 → www.festo.com.cn

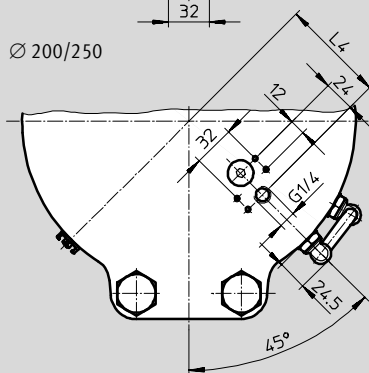
Ø 80 ... 160



Ø 200 ... 320



Ø 200/250



1 安装槽，用于接近开关 + = 加工作行程
SME/SMT-8

Copac 直线驱动器 DLP

技术参数

FESTO

∅	AM	D1 ∅	D2 ∅	D3	D4	D5	D6 ∅ min.	D7 ∅	D8 ∅	E
[mm]	-2									
DLP-80-...-A	32	87	20	M8	-	-	-	70	99	108
DLP-100-...-A	32	108	20	M8	-	-	-	70	119	131
DLP-125-...-A	54	135	32	M10	-	-	-	102	147	163
DLP-160-...-A	54	170	32	M10	-	-	-	102	182	199
DLP-200-...-A	72	216	40	M10	M16	140	210	102	-	271
DLP-250-...-A	72	260	40	M10	M16	140	244	102	-	308
DLP-320-...-A	72	332	40	M10	M16	140	324	102	-	378


∅	KK	L1	L2 min.	L3 min.	L4	T1	T2 min.	WH	ZB	≈G1
[mm]										
DLP-80-...-A	M16x1.5	100 +1.4/-0.4			-	15		16	116	16
DLP-100-...-A	M16x1.5	104 +1.4/-0.4			-	15		16	120	16
DLP-125-...-A	M27x2	114 +1.6/-0.6	-	-	-	18	-	24	138	27
DLP-160-...-A	M27x2	114 +1.6/-0.6	-	-	-	18	-	24	138	27
DLP-200-...-A	M36x2	150 +0.8/-1.0	-	10	81	20	24	30 ±1.4	180 ±1	36
DLP-250-...-A	M36x2	152 +0.8/-1.4	-	25	94	20	25	30 +1.8/-1.4	182 ±1	36
DLP-320-...-A	M36x2	159 +0.8/-1.4	12	-	-	20	25	30 +1.8/-1.6	189 +0.8/-1.2	36

Copac 直线驱动器 DLP

技术参数

FESTO

订货数据			
结构特点	缸径 \varnothing [mm]	行程 [mm]	订货号 型号
带位置感测			
	80	40 ... 2,000	187 479 DLP-80-...-A
	100	50 ... 2,000	187 480 DLP-100-...-A
	125	50 ... 2,000	187 481 DLP-125-...-A
	160	100 ... 2,000	187 482 DLP-160-...-A
	200	100 ... 2,000	542711 DLP-200-...-A
	250	100 ... 2,000	187 483 DLP-250-...-A
	320	150 ... 2,000	187 484 DLP-320-...-A

-  - 注意

驱动器工作行程

通常，Copac 直线驱动器的行程与过程阀的公称通径相对应。系统的误差会导致行程范围大于直线驱动器的指定的额定行程范围。系统的零点可以用可

调双耳环设定。这可以确保阀门的滑板可以到达终端位置，同时系统的零点保持固定不变。

Copac 直线驱动器 DLP

附件

FESTO

连接件 DAPZ-FA

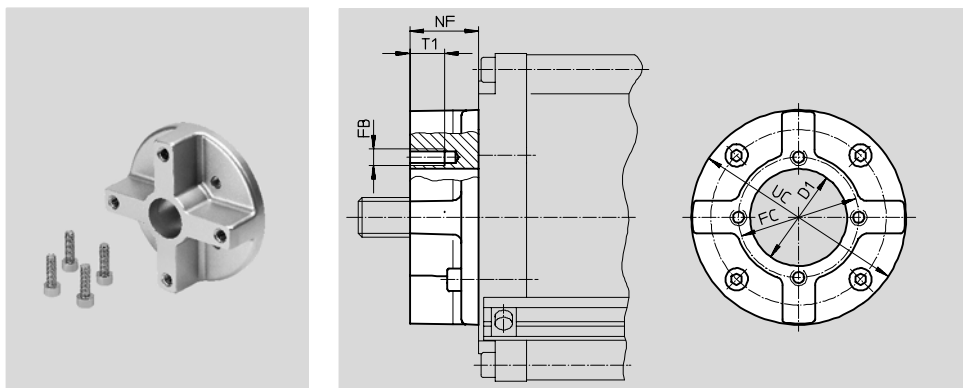
基于 ISO 5211 标准

供货范围:

1 个法兰连接件,
4 个内六角螺钉, 符合 DIN 912
标准

材料:

精制铝合金
镀锌钢
不含铜、聚四氟乙烯和硅



尺寸和订货数据

用于缸径 ∅	规格	D1 ∅	FB	FC ∅	NF	T1	UC ∅	CRC ¹⁾	重量 [g]	订货号	型号
[mm]		+1					+1				
80, 100	F07/F07	30	M8	70	40	20	125	3	679	536 587	DAPZ-FA-F07/F07
	F07/F10	30	M10	102	40	22	125	3	670	536 588	DAPZ-FA-F07/F10
125, 160,	F10/F07	55	M8	70	40	20	125	3	667	536 589	DAPZ-FA-F10/F07
	F10/F10	55	M10	102	45	22	125	3	707	536 590	DAPZ-FA-F10/F10
200, 250,	F10/F14	55	M16	140	65	25	175	3	1,884	536 591	DAPZ-FA-F10/F14
	F14/F14	70	M16	140	65	25	175	3	2,130	536 592	DAPZ-FA-F14/F14

1) CRC3: 耐腐蚀等级 3, 符合 Festo 940 070 标准
元件必须具备较强的耐腐蚀能力。由于外部可视元件直接与工业环境或与溶剂、清洁剂等介质接触, 因此对元件表面有较强的耐腐蚀性要求。

订货数据 - 活塞杆附件

技术参数 → xdki.festo.com.cn/sgs

名称	用于缸径 ∅	订货号	型号	名称	用于缸径 ∅	订货号	型号
关节轴承 SGS				双耳环 SG			
	80, 100	9 263	SGS-M16x1,5		80, 100	6 146	SG-M16x1,5
	125, 160	10 774	SGS-M27x2		125, 160	14 987	SG-M27x2-B
	200, 250, 320	10 775	SGS-M36x2		200, 250, 320	9 581	SG-M36x2
双耳环 SGA				自对中连接件 FK			
	80, 100	10 768	SGA-M16x1,5		80, 100	6 142	FK-M16x1,5
	125, 160	10 770	SGA-M27x2		125, 160	10 485	FK-M27x2
	200, 250, 320	10 771	SGA-M36x2		200, 250, 320	10 746	FK-M36x2

订货数据 - 耐腐蚀型活塞杆附件


技术参数 → xdki.festo.com.cn/crsg

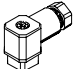
名称	用于缸径 ∅	订货号	型号	名称	用于缸径 ∅	订货号	型号
双耳环 CRSG				关节轴承 CRSGS			
	80, 100	13 571	CRSG-M16x1,5		80, 100	195 584	CRSGS-M16x1,5
	125, 160	185 361	CRSG-M27x2		125, 160	195 586	CRSGS-M27x2

Copac 直线驱动器 DLP

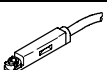
附件

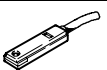
FESTO

订货数据 - 位移编码器		技术参数 → xdki.festo.com.cn/mlo	
	行程 [mm]	订货号	型号
	100	192 213	MLO-POT-100-LWG
	150	192 214	MLO-POT-150-LWG
	225	152 645	MLO-POT-225-LWG
	300	152 646	MLO-POT-300-LWG
	360	152 647	MLO-POT-360-LWG
	450	152 648	MLO-POT-450-LWG
	500	152 649	MLO-POT-500-LWG
	600	152 650	MLO-POT-600-LWG
	750	152 651	MLO-POT-750-LWG

订货数据 - 插座, 用于位移编码器			技术参数 → xdki.festo.com.cn/sd-4	
	针脚	针脚分配	订货号	型号
	1	电源	194 332	SD-4-WD-7
	2	信号		
	3	0 V		
	4	PE (黄色), 绿色		

订货数据 - 接近开关, 用于 T 型槽				技术参数 → xdki.festo.com.cn/smt-8f	
	开关输出	电气连接	电缆长度 [m]	订货号	型号
	Namur	电缆, 2芯	5.0	536 956	SMT-8F-I-8,2V-K5,0-OE-EX

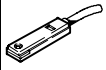
订货数据 - 接近开关, 用于 T 型槽						技术参数 → xdki.festo.com.cn/smt-8f	
	开关输出	电气连接			电缆长度 [m]	订货号	型号
		电缆	带插头电缆				
			M5x0.5	M8x1			
	常开触点						
	2芯	2芯	-	-	-	2.5	525 908 SMT-8F-ZS-24V-K2,5-OE-EX

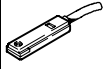
订货数据 - 接近开关, 用于 T 型槽, 磁阻式					技术参数 → xdki.festo.com.cn/smt-8	
	开关输出	电气连接		电缆长度 [m]	订货号	型号
		电缆	插头 M8x1			
	常开触点					
	PNP	3 芯	-	2.5	175 436	SMT-8-PS-K-LED-24-B
				5.0	175 434	SMT-8-PS-K5-LED-24-B
	-	-	3 针	0.3	175 484	SMT-8-PS-S-LED-24-B
				2.5	171 180	SMT-8-NS-K-LED-24-B
	NPN	3 芯	-	2.5	171 180	SMT-8-NS-K-LED-24-B
0.3				171 181	SMT-8-NS-S-LED-24-B	

Copac 直线驱动器 DLP

附件

FESTO

订货数据 - 接近开关, 用于 T 型槽				技术参数 → xdki.festo.com.cn/crsmt	
开关输出	电气连接	电缆长度 [m]	订货号	型号	
	常开触点				
	PNP	电缆, 3 芯	2.5	525 563	CRSMT-8-PS-K2,5-LED-24
			5.0	525 564	CRSMT-8-PS-K5-LED-24

订货数据 - 接近开关, 用于 T 型槽, 舌簧式				技术参数 → xdki.festo.com.cn/sme		
电气连接	电缆长度 [m]	订货号		型号		
电缆	带插头电缆 M8x1					
	常开触点					
	工作电压范围 0 ... 30 V AC/DC					
	3 芯	-	2.5	150 855	SME-8-K-LED-24	
		-	5.0	175 404	SME-8-K5-LED-24	
		-	7.5	530 491	SME-8-K-7,5-LED-24	
	-	3 针	0.3	150 857	SME-8-S-LED-24	
	2 芯	-	2.5	171 169	SME-8-ZS-KL-LED-24	
		耐高温, 最高可达 120 °C				
	2 芯	-	2.5	161 756	SME-8-K-24-S6	
	工作电压范围 3 ... 250 V AC/DC					
	2 芯	-	2.5	152 820	SME-8-K-LED-230	
	工作电压范围 5 ... 250 V AC/DC					
	2 芯	-	2.5	538 816	SME-8-ZS-230V-K2,5Q-OE	
		-	5.0	538 817	SME-8-ZS-230V-K5,0Q-OE	
	常闭触点					
3 芯	-	7.5	160 251	SME-8-O-K-LED-24		

Copac 直线驱动器 DLP

附件

FESTO

订货数据 - 连接电缆 M8x1					技术参数 → xdki.festo.com.cn/nebu	
	电气连接, 左侧	电气连接, 右侧	开关输出	电缆长度 [m]	订货号	型号
基本型						
	直列式插座, M8x1, 3针	电缆, 开放式末端, 3芯	-	2.5	541 333	NEBU-M8G3-K-2.5-LE3
				5	541 334	NEBU-M8G3-K-5-LE3
				10	541 332	NEBU-M8G3-K-10-LE3
	直角式插座, M8x1, 3针	电缆, 开放式末端, 3芯	-	2.5	541 338	NEBU-M8W3-K-2.5-LE3
				5	541 341	NEBU-M8W3-K-5-LE3
				10	541 335	NEBU-M8W3-K-10-LE3
带切换状态显示						
	直角式插座, M8x1, 3针	电缆, 开放式末端, 3芯	PNP	2.5	541 337	NEBU-M8W5P-K-2.5-LE3
				5	541 340	NEBU-M8W5P-K-5-LE3
			NPN	2.5	541 336	NEBU-M8W5N-K-2.5-LE3
				5	541 339	NEBU-M8W5N-K-5-LE3
订货数据 - 沟槽盖, 用于T型槽						
	安装	长度 [m]			订货号	型号
	可从上方插入	2x 0.5			151 680	ABP-5-S
订货数据 - 电缆夹 SMBK-8						
					订货号	型号
	用于将电缆固定在传感器槽内				534 254	SMBK-8
订货数据 - 标签						
	材料	用途	尺寸 [mm]	订货号	型号	PU ¹⁾
	聚碳酸酯	用于插入标签夹	23x4	541 598	ASLR-L-423	34

1) 每包的数量。