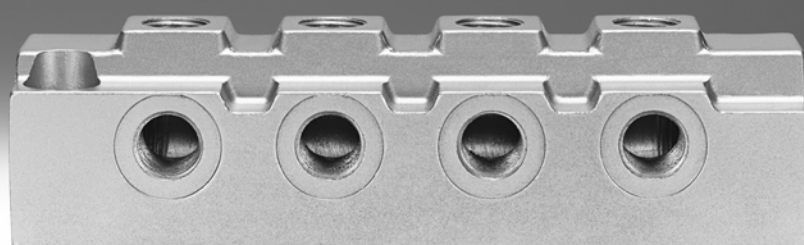


气路板 FR


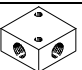
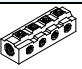

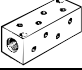
**FESTO**



# 气路板 FR

产品范围概览

FESTO

系列	结构特点	型号	气接口		数量		→ 页码/Internet
			1	2	进气口	输出口	
气路板	<b>带 4 接口</b>						
		FR-4	内螺纹 G1/8	内螺纹 G1/8	1	3	3
			内螺纹 G1/4	内螺纹 G1/4			
			内螺纹 G3/8	内螺纹 G3/8			
			内螺纹 G1/2	内螺纹 G1/2			
		FR-4-1/4	内螺纹 G1/4	内螺纹 G1/4	1	3	3
	<b>带 8 接口</b>						
		FR-8	内螺纹 G3/8	内螺纹 G1/8	2	8	4
			内螺纹 G1/2	内螺纹 G1/4			
			内螺纹 G3/4	内螺纹 G1/2			
	<b>带 9 接口</b>						
		FR-9	内螺纹 G1/8	内螺纹 M3	1	9	5
<b>带 12 接口</b>							
	FR-12	内螺纹 G1/8	内螺纹 M5	2	12	5	

工作和环境条件						
型号	FR-4	FR-4-1/4	FR-8	FR-9	FR-12	
完整温度范围内的工作压力 [bar]	0 ... 16					
工作介质	压缩空气, 符合 ISO 8573-1:2010 [7:-:-]					
工作/先导介质注意事项	可用润滑介质工作 (今后须始终采用润滑介质)					
环境温度 [°C]	-10 ... +80		-10 ... +60		-10 ... +60	
耐腐蚀等级 CRC <sup>1)</sup>	-		-		2	

1) 耐腐蚀等级 2, 符合 Festo FN 940 070 标准  
中度耐腐蚀能力。有可能会产生冷凝水的应用场合。用于表面装饰要求的外部可视件, 与典型的工业应用场合环境气候直接接触。

# 气路板 FR

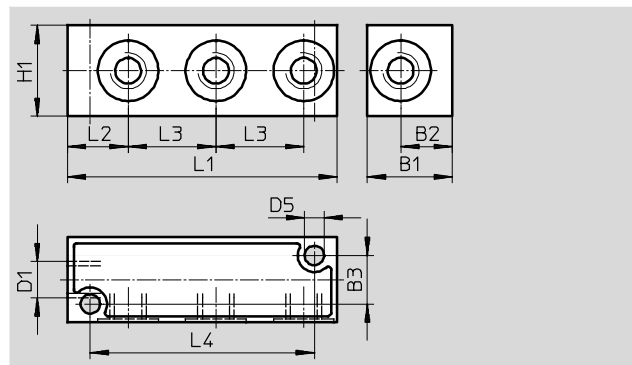
技术参数

## 气路板 FR-4

进气口数量: 1  
 输出口数量: 3

材料:  
 压铸铝

材料注意事项:  
 RoHS合规



尺寸 型号	B1	B2	B3	D1	D5	H1	L1	L2	L3	L4
FR-4-1/8-B	20	11.6	13	G1/8	4.4	17	56	13.5	17	46
FR-4-1/4-C	28	17	16	G1/4	6.4	30	89	20	29	74
FR-4-3/8-B	32	19	20	G3/8	6.4	26	85	20	26	72
FR-4-1/2-B	38	22	25	G1/2	6.4	32	105	25	32	90

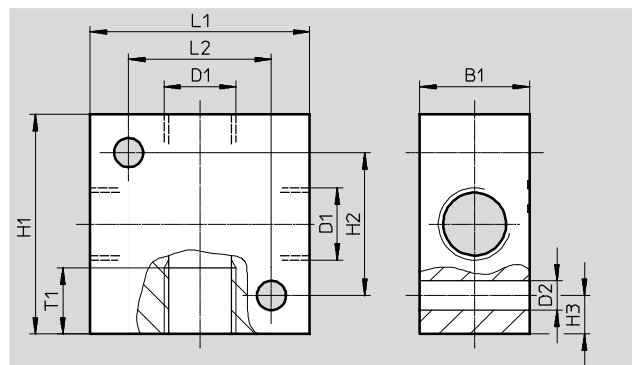
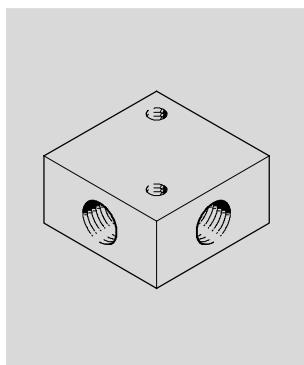
订货数据		公称通径 [mm]	重量 [g]	订货号	型号
气接口	内螺纹				
1	2				
G1/8	G1/8	8.6	25	6701	FR-4-1/8-B
G1/4	G1/4	11.5	60	7849	FR-4-1/4-C
G3/8	G3/8	15	75	6703	FR-4-3/8-B
G1/2	G1/2	18.6	120	6704	FR-4-1/2-B

## 气路板 FR-4-1/4

进气口数量: 1  
 输出口数量: 3

材料:  
 阳极氧化铝

材料注意事项:  
 RoHS合规



尺寸 型号	B1	D1	D2 ∅	H1	H2	H3	L1	L2	T1
FR-4-1/4	20	G1/4	5.3	40	26	7	40	26	12

订货数据		公称通径 [mm]	重量 [g]	订货号	型号
气接口	内螺纹				
1	2				
G1/4	G1/4	11.5	68	2960	FR-4-1/4

# 气路板 FR

技术参数

FESTO

## 气路板 FR-8

进气口数量: 2, 其中一个用堵头

密封

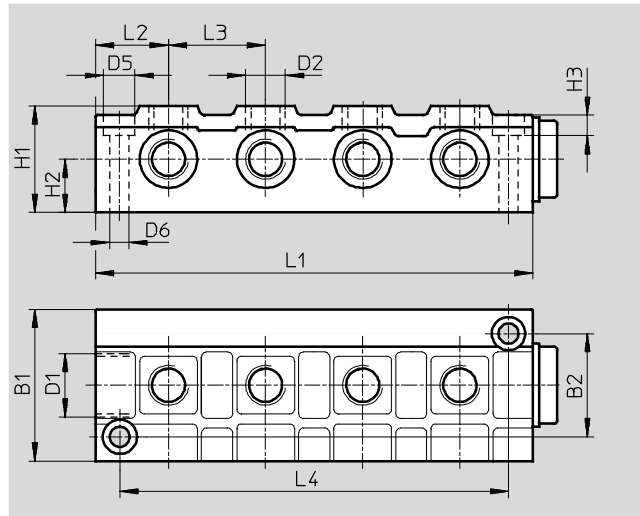
输出口数量: 8

材料:

压铸铝

材料注意事项:

RoHS合规



尺寸													
型号	B1	B2	D1	D2	D5	D6	H1	H2	H3	L1	L2	L3	L4
FR-8-1/8	40	26	G3/8	G1/8	11	6.6	30	15	6.8	114	22.5	23	100
FR-8-1/4	50	34	G1/2	G1/4	11	6.6	35	17.5	6.8	144	24	32	128
FR-8-1/2	60	40	G3/4	G1/2	15	9	45	22.5	9	170	31	36	150

订货数据					
气接口		公称通径 [mm]	重量 [g]	订货号	型号
内螺纹 1	内螺纹 2				
G3/8	G1/8	8.6	135	2077	FR-8-1/8
G1/2	G1/4	11.5	230	2078	FR-8-1/4
G3/4	G1/2	18.6	1000	6411	FR-8-1/2

# 气路板 FR

技术参数

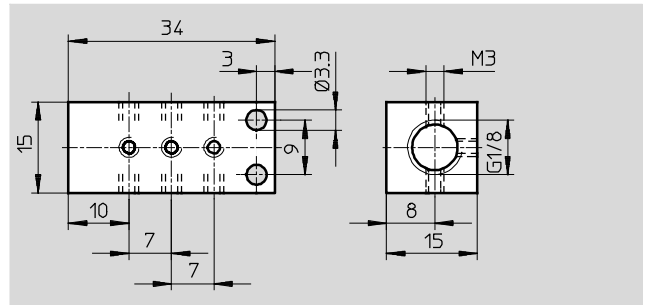
FESTO

## 气路板 FR-9

进气口数量: 1  
 输出口数量: 9

材料:  
 阳极氧化铝

材料注意事项:  
 RoHS合规



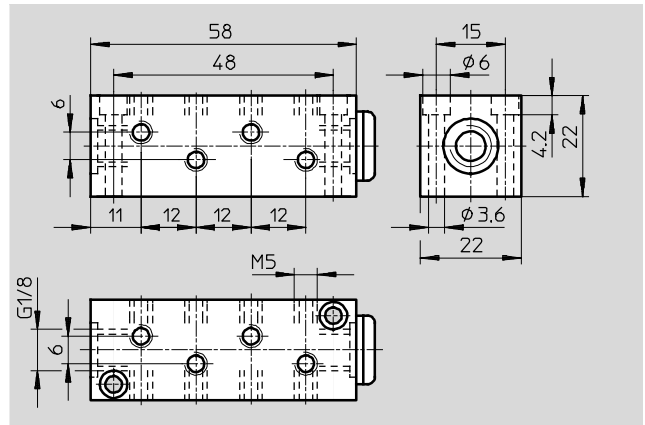
气接口		公称通径	重量	订货号	型号
1	2				
G1/8	M3	[mm]	[g]	30981	FR-9-M3-B

## 气路板 FR-12

进气口数量: 2, 其中一个用堵头密封  
 输出口数量: 12

材料:  
 阳极氧化铝

材料注意事项:  
 RoHS合规



气接口		公称通径	重量	订货号	型号
1	2				
G1/8	M5	[mm]	[g]	4525	FR-12-M5