

无杆气缸 DGC

FESTO



q / w

Festo 核心产品范围
涵盖您自动化应用的 80%

全球: 始终备有库存
一流: Festo 质量水准, 优惠的价格
简单: 简化采购和仓储

q 24 小时内从 Festo 工厂发出
全球 13 个服务中心备有库存
超过 2200 种产品。

w 最多 5 天内发货
全球 4 个服务中心为您提供装配服务
每个产品系列最多有 6×10^{12} 个派生型



无杆气缸 DGC

主要特性

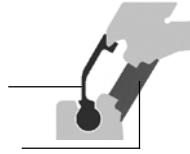
FESTO

主要信息

- 相对于行程安装长度紧凑
- 负载和设备可直接安装在滑块上
- 三种缓冲形式可选:
 - 弹性缓冲
 - 气动缓冲
 - 液压缓冲
- 从一侧完成所有设置:
 - 精密终端位置调节
 - 接近开关安装
 - 安装气缸
 - 速度调节
 - 气动终端位置缓冲

密封系统

盖条
密封条



密封系统的优势:

- 长行程, 无限制
- 几乎无泄漏

• 可选: NSF-H1 润滑脂, 用于食品行业

无杆气缸在食品安全性方面有限制。

更多信息

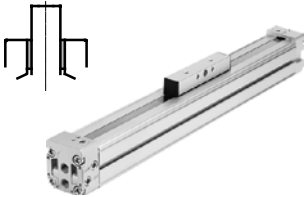
www.festo.com/sp → Certificates.

无食品行业使用认证的产品: :

- DGC...-GP (防护型)
- DGC... 带集成液压缓冲器

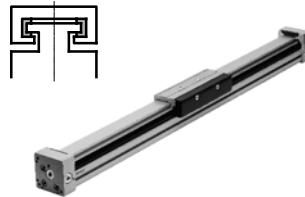
派生型选择众多

紧凑型 DGC-K



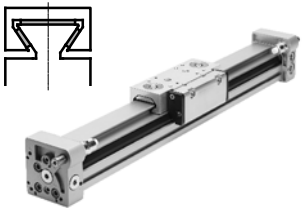
- 缸径 \varnothing 18 ... 80 mm
- 工作行程范围 1 ... 8500 mm
- 比 DGC-G 窄了 30%
- 移动负载小
- 对称结构

基本型 DGC-G



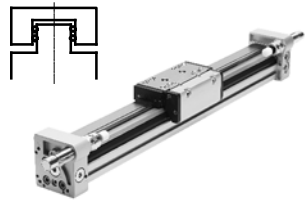
- 缸径 \varnothing 8 ... 63 mm
- 工作行程范围 1 ... 8500 mm
- 导轨回转间隙 = 0.2 mm
- 用于小负载
- 扭矩负载下的工作特性 = 一般

滑动轴承导轨 DGC-GF



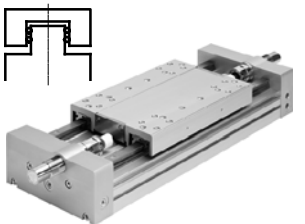
- 缸径 \varnothing 18 ... 63 mm
- 工作行程范围 1 ... 8500 mm
- 导轨回转间隙 = 0.05 mm
- 用于小和中负载
- 扭矩负载下的工作特性 = 一般

循环滚珠轴承导轨 DGC-KF



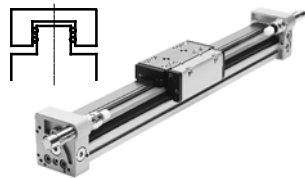
- 缸径 \varnothing 8 ... 63 mm
- 工作行程范围 1 ... 8500 mm
- 导轨回转间隙 = 0 mm
- 用于中和大负载
- 不锈钢滑块精密的安装接口
- 扭矩负载下的工作特性 = 非常好

重载导轨 DGC-HD



- 缸径 \varnothing 18, 25, 40 mm
- 工作行程范围 10 ... 5000 mm
- 导轨回转间隙 = 0 mm
- 用于大负载
- 扭矩负载下的工作特性 = 非常好

被动导向轴 DGC-FA



- 不带驱动器
- 缸径 \varnothing 8 ... 63 mm
- 工作行程范围 1 ... 8500 mm
- 导轨回转间隙 = 0 mm
- 精密导轨适用于 DGC-KF。可用作机器元件或与 DGC-KF 组成双导轨

无杆气缸 DGC

主要特性

功能多样

1 进气口



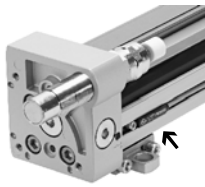
- 两个侧面可选（端面或前面）
- 用于 DGC-G/DGC-GF/DGC-KF

DL - 进气口，位于左端或双端

默认无杆气缸右端或双端驱动。要选左端或双端驱动，需在模块化产品系统中指定订货代码 DL。

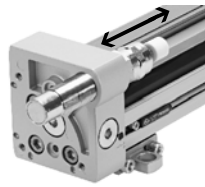
- 用于缸径 \varnothing 18, 25, 32, 40, 50, 63 mm
- 用于 DGC-G, DGC-GF, DGC-KF

2 接近开关 G/H/I/J



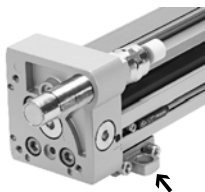
- 接近开关可集成，无凸出。电缆可引导通过后面的第二个传感器
- 用于 DGC-G/DGC-GF/DGC-KF

3 精密终端位置调节



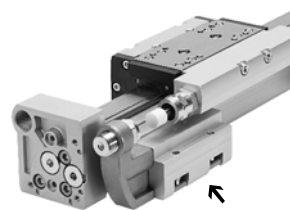
- 每侧的范围 0 ... 25 mm
- 用于 DGC-GF/DGC-KF/DGC-FA

4 型材安装件 M



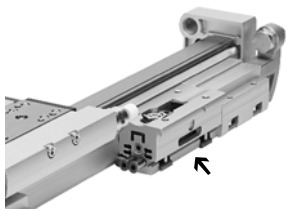
- 气缸拆除后，型材安装件保留在底板上。装配和拆除速度更快，无需重复调节
- 用于 DGC-G/DGC-GF/DGC-KF/DGC-FA

5 终端位置机械限位 YWZ



- 用于可变行程调节，例如用于规格变更
- 终端挡块可安装在行程纵向的任意位置
- 用于 DGC-GF/DGC-KF/DGC-FA

6 中间位置模块 Z1/Z2/Z3



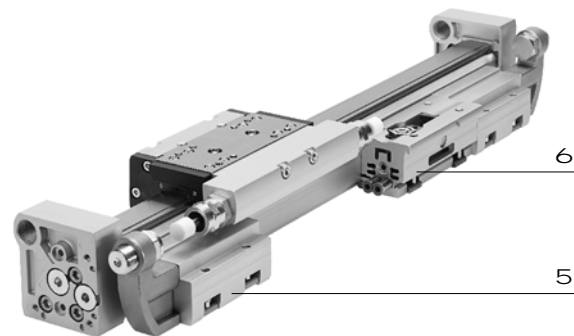
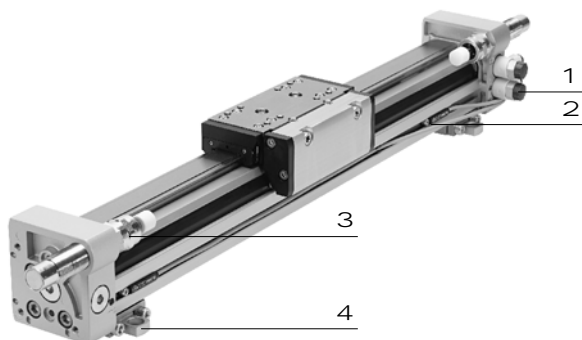
- 可实现可变中间位置
- 中间位置模块可安装在行程纵向的任意位置
- 重复精度高 (0.02 mm)，动态响应快
- 用于 DGC-KF

惯量补偿器 FK



- 补偿无杆气缸和外部导轨安装偏差
- 最大偏差 2.5 mm
- 用于 DGC-G

实例



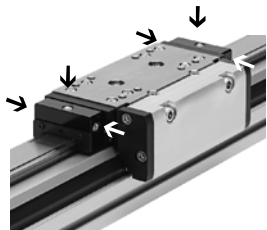
无杆气缸 DGC

主要特性

FESTO

选项

C - 中央润滑



润滑连接件让无杆气缸 DGC-KF 用半自动或全自动润滑设备在湿润或潮湿的环境条件应用中导轨保持永久润滑。
连接件适用于油和油脂。

- 用于缸径 \varnothing 25, 32, 40, 63 mm
- 用于 DGC-KF
- 接口:
 - 位于滑块两侧
 - 每侧三个点 (前、后、顶)

技术参数 → 页码 52

1H-PN - 夹紧装置



- 单通道结构，用于夹持负载
- 力直接作用于滑块，确保可靠夹持
- 紧急刹车次数有限，允许用于规格 40和50

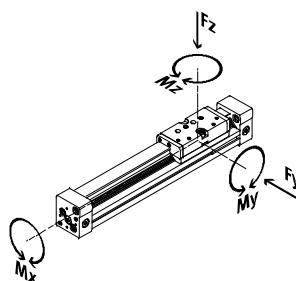
- 用于缸径 \varnothing 25, 32, 40, 50 mm
- 用于 DGC-KF

技术参数 → 页码 49

无杆气缸 DGC

主要特性

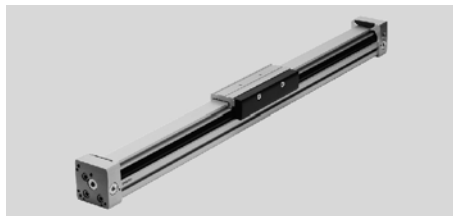
产品派生型



	缸径 \varnothing [mm]	力的理论值 6 bar [N]	导轨特性					→ 页码/In- ternet
			Fy [N]	Fz [N]	Mx [Nm]	My [Nm]	Mz [Nm]	
紧凑型 DGC-K								
	18	153	-	120	0.8	11	1	dgc-k
	25	295	-	330	1.2	20	3	
	32	483	-	480	1.9	40	5	
	40	754	-	800	3.8	60	8	
	50	1178	-	1200	6	120	15	
	63	1870	-	1600	5.7	150	24	
80	3016	-	2500	30.6	400	100		
基本型 DGC-G								
	8	30	150	150	0.5	2	2	6
	12	68	300	300	1.3	5	5	
	18	153	70	340	1.9	12	4	
	25	295	180	540	4	20	5	
	32	483	250	800	9	40	12	
	40	754	370	1100	12	60	25	
	50	1178	480	1600	20	150	37	
63	1870	650	2000	26	150	48		
滑动轴承导轨 DGC-GF								
	18	153	440	540	3.4	20	8.5	22
	25	295	640	1300	8.5	40	20	
	32	483	900	1800	15	70	33	
	40	754	1380	2000	28	110	54	
	50	1178	1500	2870	54	270	103	
	63	1870	2300	4460	96	450	187	
循环滚珠轴承导轨 DGC-KF								
	8	30	300	300	1.7	4.5	4.5	42
	12	68	650	650	3.5	10	10	
	18	153	1850	1850	16	51	51	
	25	295	3050	3050	36	97	97	
	32	483	3310	3310	54	150	150	
	40	754	6890	6890	144	380	380	
	50	1178	6890	6890	144	634	634	
63	1870	15200	15200	529	1157	1157		
重载导轨 DGC-HD								
	18	153	3650	3650	140	275	275	dgc-hd
	25	295	5600	5600	300	500	500	
	40	754	13000	13000	900	1450	1450	

无杆气缸 DGC-G

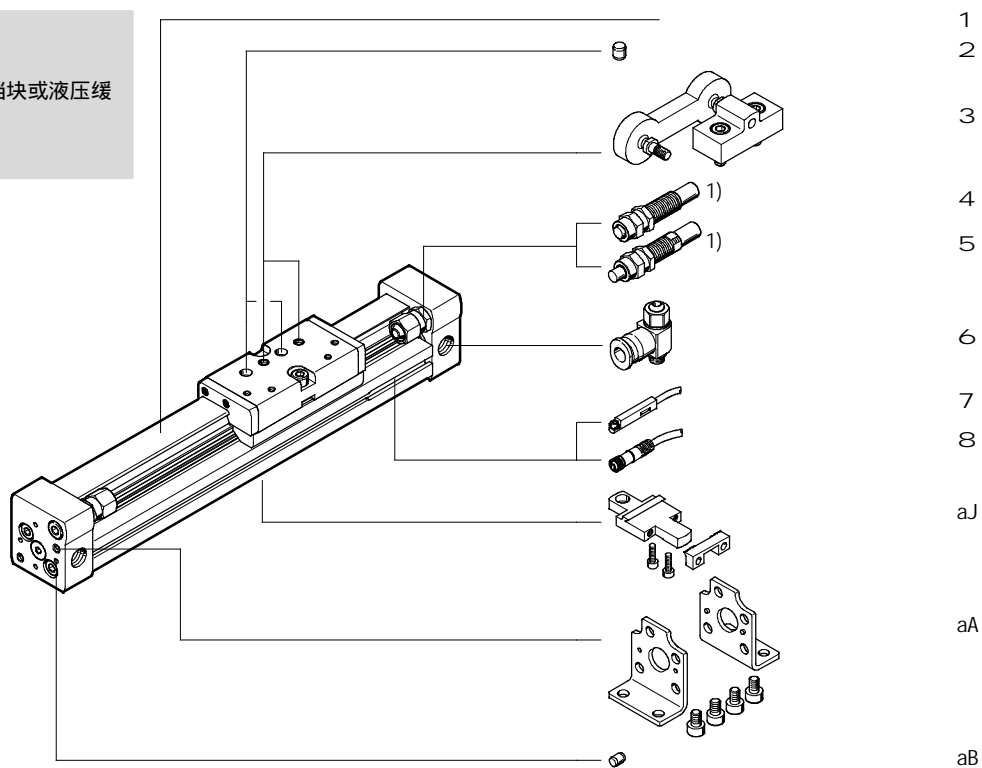
外围元件一览



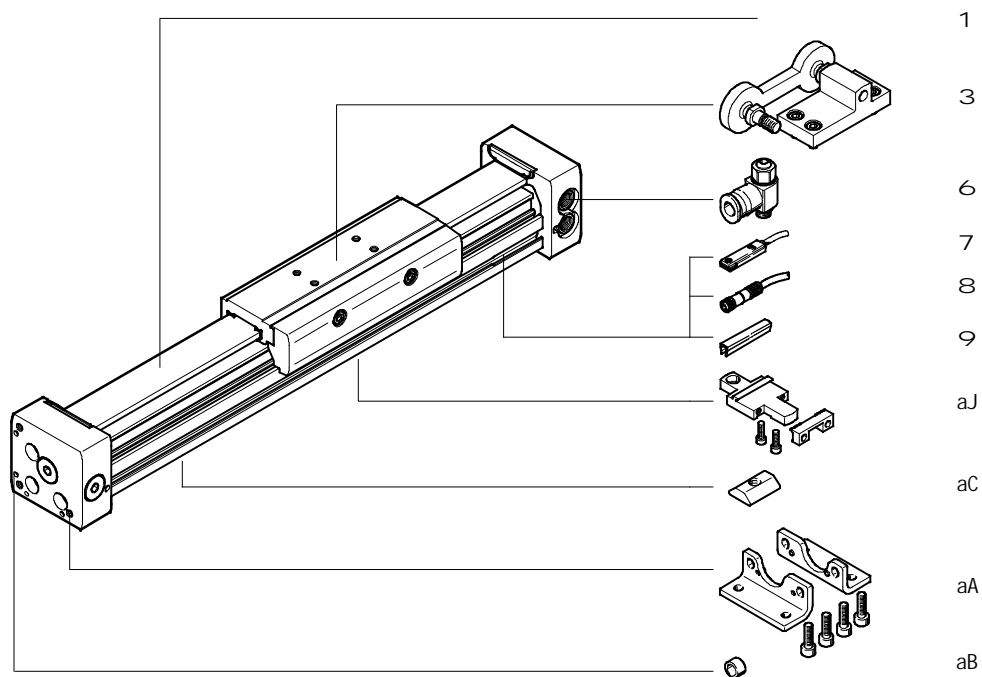
DGC-8/-12

-H- 注意

1) 不得拆除终端挡块或液压缓冲器。



DGC-18 ... 63



无杆气缸 DGC-G

外围元件一览

FESTO

派生型和附件			
型号/订货代码	用于缸径 Ø	简要说明	→ 页码/Internet
1 无杆气缸 DGC-G	8 ... 63	无杆气缸不带附件，基本型	10
2 定位销 ¹⁾ ZBS	8, 12	用于将负载和附件定位在滑块上	78
3 驱动器 ^r FK	8 ... 63	补偿无杆气缸和外部导轨安装时的偏差	72
- 缓冲 P	8, 12	不可调弹性缓冲。仅用于低速	21
- 缓冲 PPV	18 ... 63	可调终端位置气动缓冲。用于中速	21
4 液压缓冲器 YSR	8, 12	自调液压缓冲器，带弹簧复位和线性缓冲特性	21
5 液压缓冲器 YSRW	8, 12	自调液压缓冲器，带弹簧复位和渐进缓冲特性	21
6 单向节流阀 GRLA	8 ... 63	用于调节速度	78
7 接近开关 G/H/I/J	8 ... 63	用于感测滑块位置	79
8 带插座电缆 V	8 ... 63	用于接近开关	79
9 沟槽盖 L	18 ... 63	用于防止灰尘进入，固定接近开关电缆	78
aJ 型材安装件 M	8 ... 63	通过燕尾连接简单而精确地安装	70
aA 脚架安装件 F	8 ... 63	用于安装到端盖上	68
aB 定位销/套 ZBS/ZBH	8, 12, 50, 63	用于定位气缸，无需脚架安装件（用户自有）	78
aC 沟槽螺母 B	25 ... 63	用于安装附件	78

1) 包括在气缸的供货范围内

无杆气缸 DGC-G

型号代码

DGC - 25 - 1000 - G - PPV - A - - - -

型号

DGC	无杆气缸
-----	------

缸径 Ø [mm]

行程 [mm]

导轨

G	基本型
---	-----

缓冲

P	弹性缓冲, 不可调
PPV	可调终端位置缓冲
YSR	线性液压缓冲, 自调
YSRW	液压缓冲器, 渐进, 自调

位置感测

A	用于接近开关
---	--------

气源

-	仅右侧或双端
DL	仅左侧或双端

润滑

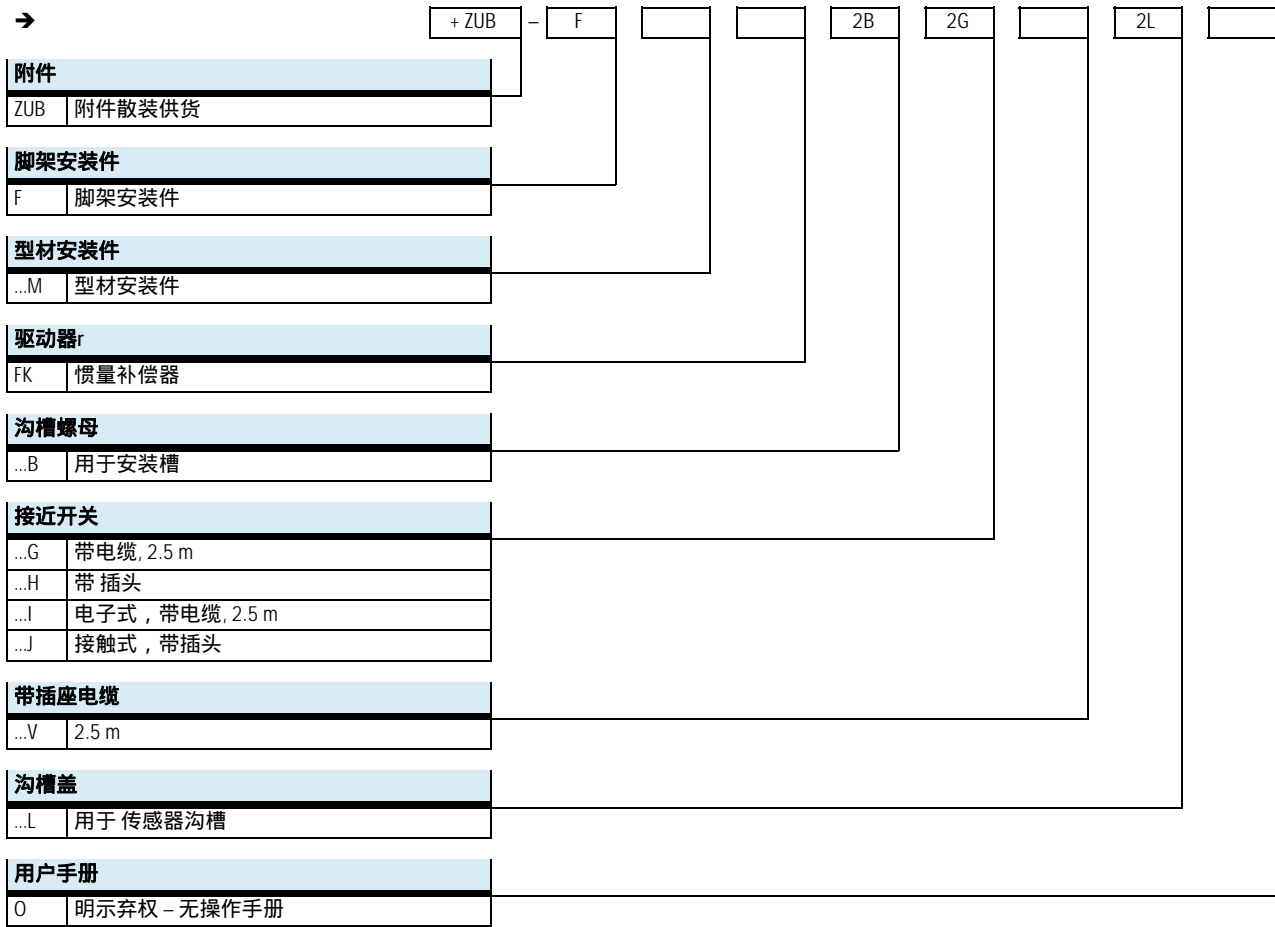
-	标准
H1	用于食品行业

欧盟认证

EX2	II 3GD
EX3	II 2G

无杆气缸 DGC-G

型号代码



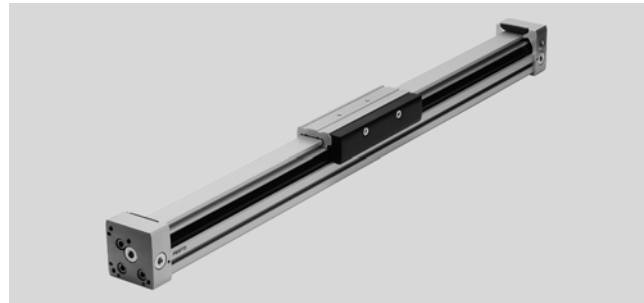
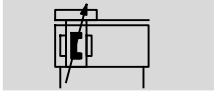
无杆气缸 DGC-G

技术参数

FESTO

功能

-W- www.festo.com



-N- 缸径
8 ... 63 mm

-T- 工作行程
1 ... 8500 mm

主要技术参数								
缸径 Ø	8	12	18	25	32	40	50	63
行程 [mm]	1 ... 1500	1 ... 2000	1 ... 3000	1 ... 8500			1 ... 5000	
气接口	M5			Gx		G¼		Gy
工作方式	双作用							
结构特点	无杆气缸							
惯量补偿器原理	有槽气缸，机械耦合							
导轨	基本型							
安装位置	任意							
缓冲 → 页码 13								
DGC-...P	双端不可调		-					
DGC-...PPV	-		双端可调					
DGC-...YSR...	两端带自调缓冲		-					
缓冲长度 [mm]	-		16.5	15.5	17.5	29.5	29.8	31.1
带 PPV 缓冲								
位置感测	通过接近开关							
安装方式	型材安装件							
	脚架安装件							
	直接安装							
最大速度 [m/s]	1	1.2	3					

H- 注意：该产品符合 ISO 1179-1 和 ISO 228-1 标准。

工作和环境条件									
缸径 Ø	8	12	18	25	32	40	50	63	
工作压力 [bar]	2.5 ... 8		2 ... 8			1.5 ... 8			
工作介质	压缩空气符合 ISO 8573-1:2010 [7:-:-]								
工作/先导介质注意事项	可用润滑介质工作（今后须始终润滑工作）								
环境温度 ¹⁾ [°C]	+5 ... +60		-10 ... +60						
食品安全 ²⁾	见补充材料信息								
耐腐蚀等级 CRC ³⁾	2								

1) 注意接近开关工作范围

2) 详见 www.festo.com/sp → Certificates

3) 耐腐蚀等级 2，符合 Festo FN 940 070 标准

中度耐腐蚀能力。有可能会产生冷凝水的应用场合。用于表面装饰要求的外部可视件，与典型的工业应用场合环境气候直接接触。

力 [N] 和冲击能量 [J]								
缸径 Ø	8	12	18	25	32	40	50	63
力的理论值，6 bar	30	68	153	295	483	754	1178	1870
终端位置冲击能量	→ 页码 13							

无杆气缸 DGC-G

技术参数

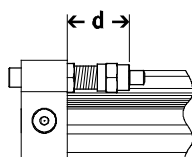
FESTO

ATEX ¹⁾		
规格	8	12 ... 63
防爆温度等级	+5°C ≤ Ta ≤ +60°C	-10°C ≤ Ta ≤ +60°C
CE 标记 (参见合格声明)	符合欧盟防爆指令 (ATEX)	
EX2 认证		
ATEX 防爆类别, 用于气体	II 3G	
防爆型式, 用于气体	cT4 X	
ATEX 防爆类别, 用于粉尘	II 3D	
防爆型式, 用于粉尘	cT120°C X	
EX3 认证		
ATEX 防爆类别, 用于气体	II 2G	
防爆型式, 用于气体	cT4 X	

1) 注意附件的 ATEX 认证。

重量 [g]								
缸径 ∅	8	12	18	25	32	40	50	63
基本重量, 0 mm 行程	170	290	546	1004	2126	4121	9050	14040
附加重量, 每 10 mm 行程	9	12	22	34	54	77	116	150
移动负载	36	65	178	287	508	1312	2850	4330

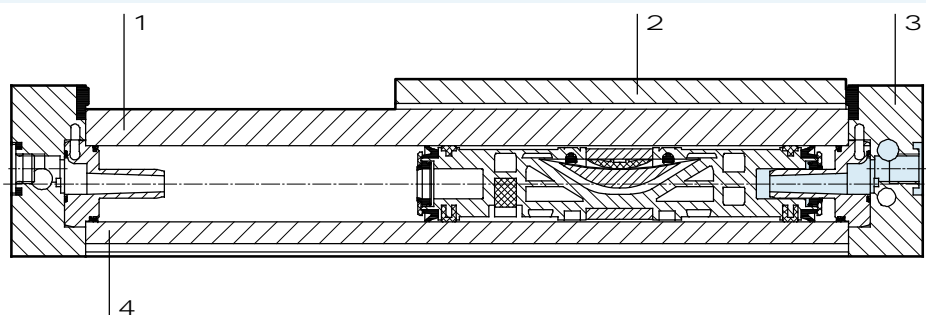
可调终端位置范围 d [mm]



缸径 ∅	8	12
缓冲		
DGC-...YSR/YSRW	12.8 ... 22.8	14 ... 24

材料

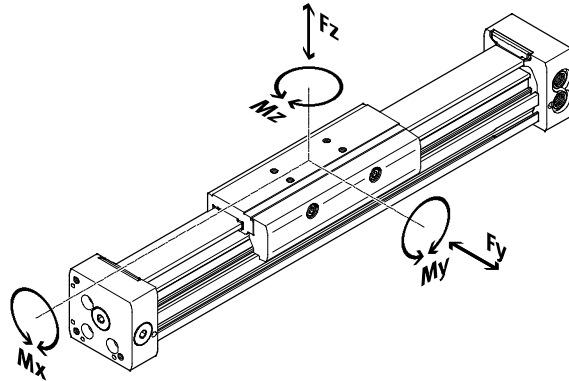
剖面图



无杆气缸	
1 导轨	阳极氧化铝
2 滑块	阳极氧化铝
3 端盖	阳极氧化铝
4 缸筒	阳极氧化铝
- 活塞密封件	聚氨酯
- 密封条/盖条	聚氨酯
- 滑块元件	聚甲醛
材料注意事项	RoHS 合规

特性负载值

图中所示的力和扭矩以滑块表面为参考系。
动态工作时不得超过这些所示值。特别注意缓冲阶段。



-H- 注意

为了避免摩擦力限制导轨，对于基本型气缸 DGC-G，用于垂直模式和高扭矩负载时，推荐带循环滚珠轴承导轨 DGC-KF
→ 页码 42 的派生型。

如果气缸同时受到图中所示多种力和扭矩的作用，除所示的最大负载外，还必须满足以下等式。

$$\frac{F_y}{F_{y_{max}}} + \frac{F_z}{F_{z_{max}}} + \frac{M_x}{M_{x_{max}}} + \frac{M_y}{M_{y_{max}}} + \frac{M_z}{M_{z_{max}}} \leq 1$$

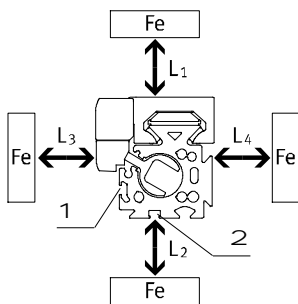
许用力和扭矩		缸径 Ø	8	12	18	25	32	40	50	63
F _y _{max.}	[N]		150	300	70	180	250	370	480	650
F _z _{max.}	[N]		150	300	340	540	800	1100	1600	2000
M _x _{max.}	[Nm]		0.5	1.3	1.9	4	9	12	20	26
M _y _{max.}	[Nm]		2	5	12	20	40	60	150	150
M _z _{max.}	[Nm]		2	5	4	5	12	25	37	48

铁素体对接近开关影响

直接靠近接近开关的铁素体（钢件或面板）会导致感测功能的故障。

必须遵守以下安全距离。

距离取决于接近开关位置（见 1 和 2）。



缸径 Ø		8	12	18	25	32	40	50	63
距离 L1	1 [mm]	0	0	0	0	0	0	0	0
	2 [mm]	-	-	0	0	0	0	0	0
距离 L2	1 [mm]	20	10	10	10	0	0	0	0
	2 [mm]	-	-	25	25	25	25	25	25
距离 L3	1 [mm]	30	25	25	25	25	25	25	25
	2 [mm]	-	-	10	10	0	0	0	0
距离 L4	1 [mm]	0	0	0	0	0	0	0	0
	2 [mm]	-	-	0	0	0	0	0	0

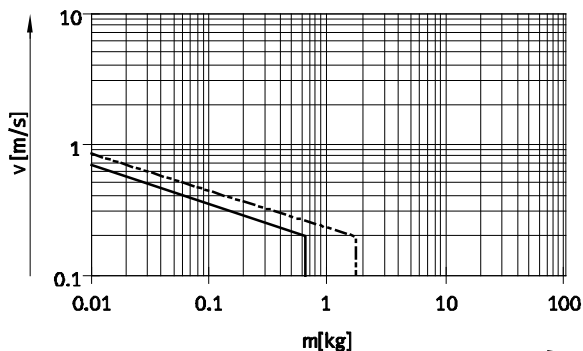
无杆气缸 DGC-G

技术参数

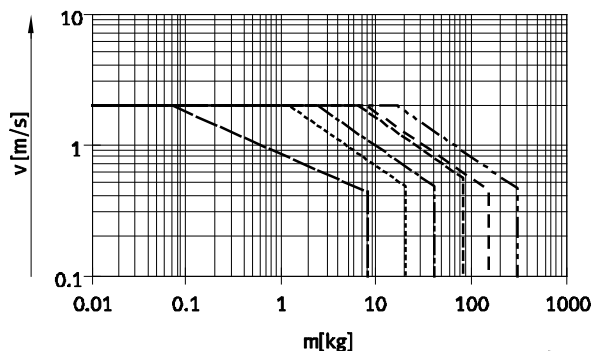
FESTO

最大许用活塞速度 v 与有效负载 m 和离负载重心的距离 r_{max} 的关系

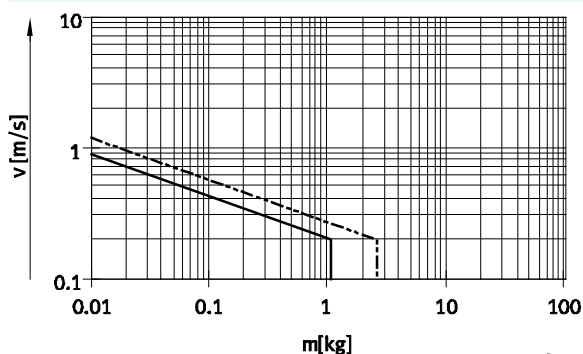
缸径 $\varnothing 8/12$ 带 P 缓冲



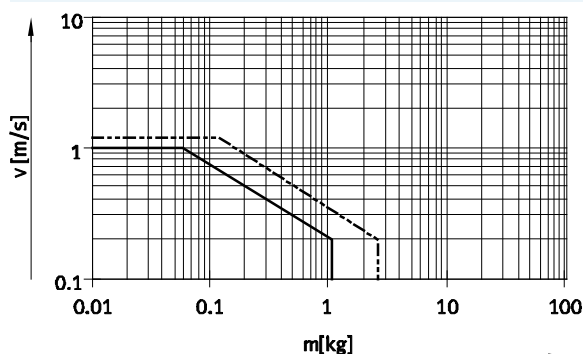
缸径 $\varnothing 18 \dots 63$ 带 PPV 缓冲



缸径 $\varnothing 8/12$ 带 YSR 缓冲



缸径 $\varnothing 8/12$ 带 YSRW 缓冲



- $\varnothing 8$ - - - - $\varnothing 18$ - - - - $\varnothing 40$
- - - - $\varnothing 12$ - - - - $\varnothing 25$ - - - - $\varnothing 50$
- $\varnothing 32$ - - - - $\varnothing 63$

-H- 注意

该参数代表能达到的最大值。
实践中，数值会相对于有效负载位置和安装位置而变化。

缓冲工作范围

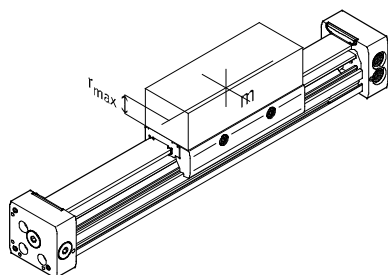
终端位置缓冲调节必须确保无抖动工作。如果工作条件超出许用范围，待移动负载必须用相应设备缓冲（外部液压缓冲器），最好在负载的重心位置。

-H- 注意

为避免滑块内的变形，附件的平整度至少为 0.03 mm。
轴承表面必须保持一个平整度

规定值，用于水平安装位置:

缸径 \varnothing	8	12	18	25	32	40	50	63
距离 r_{max} [mm]	25	35	35	50	50	50	50	50

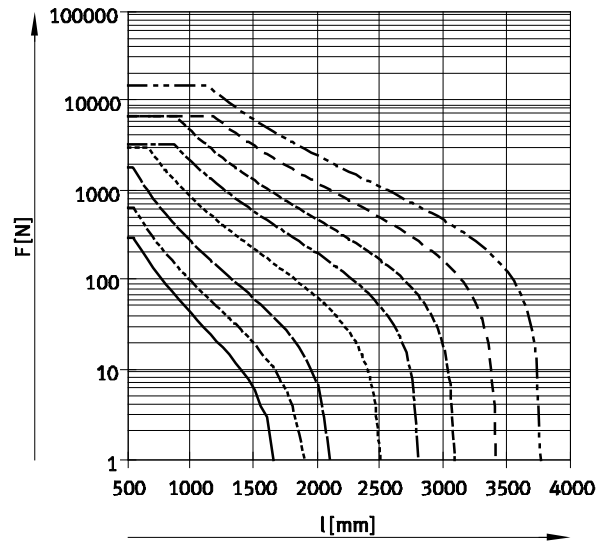
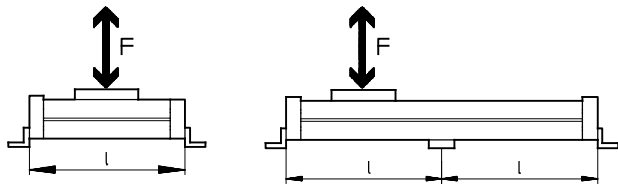


型材安装件数量 MUC 与重力 F 和支撑间隔 l 的关系

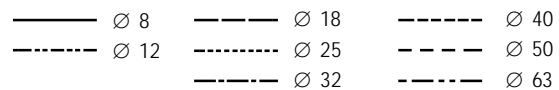
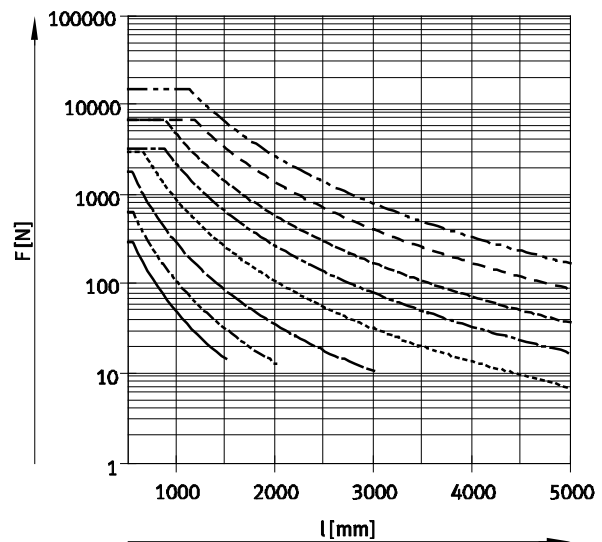
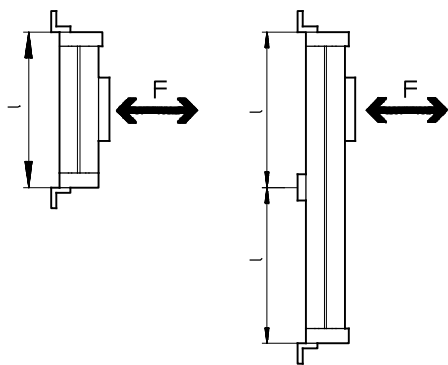
为限制大行程时出现挠度，气缸隔与安装位置、重力和常力的关系。就需要支撑。

以下图表确定了最大许用支撑间

水平安装位置



垂直安装位置



实例:

气缸 DGC-25-1500 水平位置承受一个 300 N 的力。

气缸总长为:
 $l = \text{工作行程} + L1$
 (见尺寸)
 $= 1500 \text{ mm} + 200 \text{ mm}$
 $= 1700 \text{ mm}$

根据图表，用于气缸 DGC-25 承受 300 N 力的支撑间隔为 1300 mm。

在本例中，需要型材安装件，因为最大支撑间隔 (1300 mm) 小于气缸总长度 (1700 mm)。

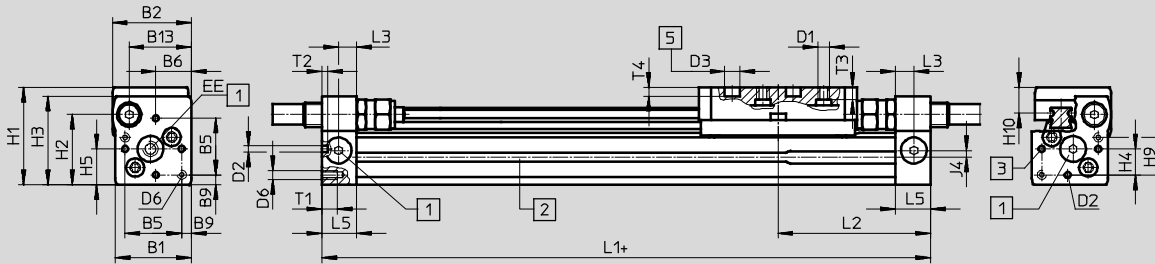
无杆气缸 DGC-G

技术参数

尺寸

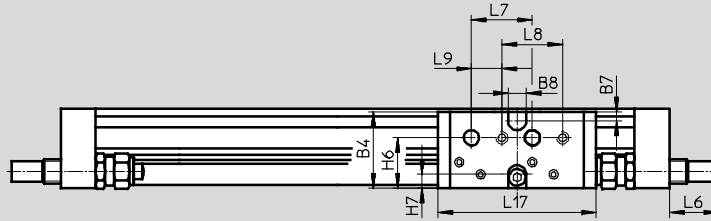
CAD 相关数据 → www.festo.com

Ø 8和12



+ 加工作行程

- 1 进气口
三个面可选
- 2 传感器沟槽, 用于接近开关
- 3 安装孔, 用于脚架安装件或定位销
- 5 孔, 用于定位销 ZBS



Ø	B1	B2	B4	B5	B6	B7	B8	B9	B13	D1	D2	D3	D6
[mm]							±0.05	±0.1			Ø H8	Ø H7	
8	25	26	25.5	18.6	11.7	3	6	3.2	20.5	M4	2	5	M3
12	30.2	31	30.5	20.6	13.5	3	8	4.8	25	M4	2	5	M4

Ø	EE	H1	H2	H3	H4	H5	H6	H7	H9	H10	J4	L1	L2
[mm]													
8	M5	32	23	29	8.5	11.7	16.5	4.5	12.3	8.7	2.2	100	50.1
12	M5	37.5	28.5	34.5	8.7	13.5	20.5	5	14.7	9.8	3	125	62.1

Ø	L3	L5	L6			L7	L8	L9	L17	T1	T2	T3	T4	行程公差
			P	YSR	YSRW									
[mm]						±0.03	±0.1	±0.1					+0.2	
8	6	11.4	0	16	16.2	20	20	10	52	5	2	4	3	0 ... 1.7
12	8	15.9	0	11.3	12.3	20	20	10	65	6	2	5	3	

长度公差		用于行程	
[mm]	≤ 1000	[mm]	≤ 2000
L1	[mm]	+0.90	
		+1.10	

缸筒

Ø 8

Ø 12



- 1 传感器沟槽, 用于接近开关

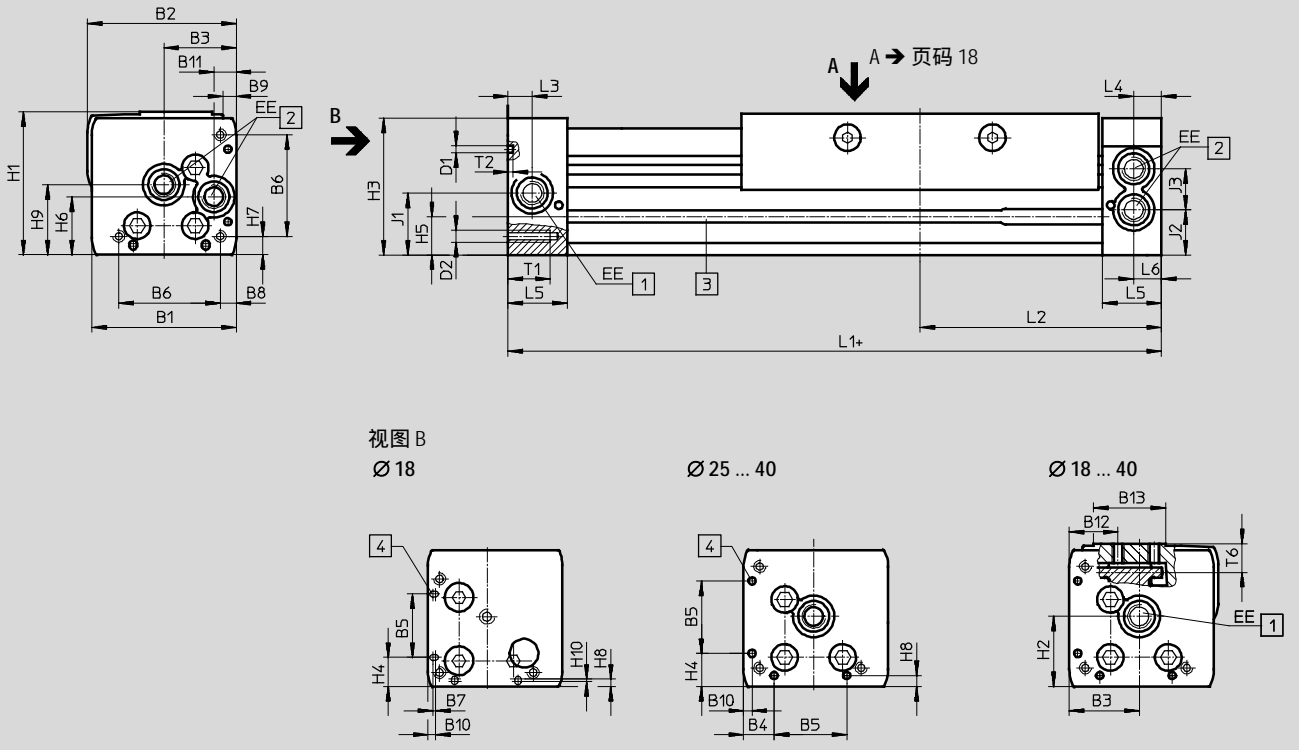
无杆气缸 DGC-G

技术参数

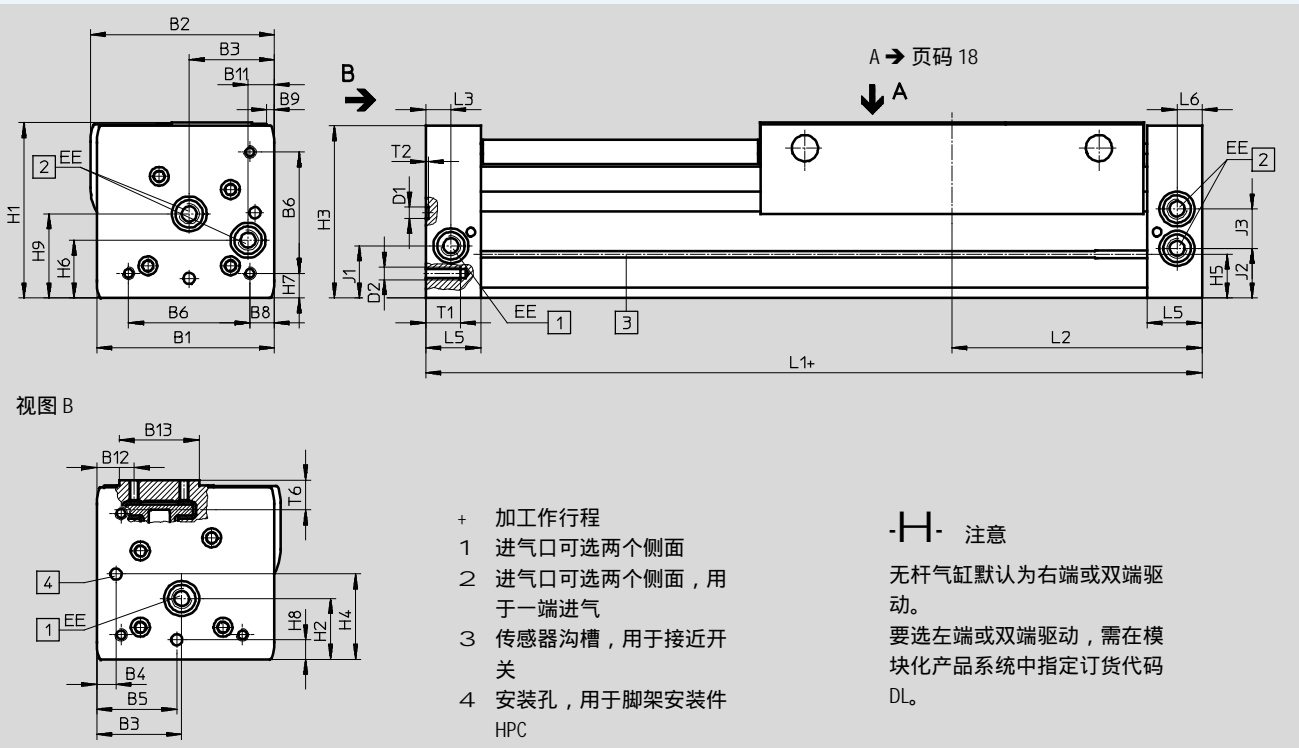
尺寸

Ø 18 ... 40

CAD 相关数据 → www.festo.com



Ø 50/63



无杆气缸 DGC-G

技术参数

FESTO

∅	B1	B2	B3	B4	B5	B6	B7	B8	B9	B10
[mm]					±0.05					
18	44.5	46.3	19.5	8.8	21	31	03	3.8	3.3	2.4
25	59.8	61.6	30	12.65	30	42		6.65	5.6	3.5
32	73	75.5	38.5	5.7	63.1	57.5		8.5	5	14
40	91	94.5	45	17.2	55	65		12.2	5.3	8
50	113	122	60	8	52.8	81.6	–	12	0	–
63	142	147	68	15.5	68	97	–	19.5	6	–

∅	B11	B12	B13	D1	D2	EE	H1	H2	H3	H4
[mm]				∅						±0.2
18	5.5	19.3	20	2±0.05	M4	M5	49.8	23.1	48.3	103
25	9.3	20.15	30	3±0.05	M5	G×	58.5	29	56.5	13
32	14.9	20.5	35	3±0.05	M6	G×	73	30	71.5	5.7
40	16.5	19.8	45	4±0.05	M6	G¼	88	41.5	85	17.2
50	21	24	64	9 ^{H7}	M8	G¼	120	38.5	116	52.8
63	21	30	64	9 ^{H7}	M10	Gy	140	48.5	137.5	68

∅	H5	H6	H7	H8	H9	H10	J1	J2	J3	L1
[mm]										
18	13.4	20	5.3	2.4	25.2	04	20	16.5	11	150
25	15.8	24	7	4.5	29		26.1	18.6	17	200
32	17	27.7	8.5	14	35.2		30	22	18.5	250
40	25	36.5	12.2	8	44		35	26	26	300
50	29.3	36	12	8	53	–	30.5	30.5	28	350
63	34.8	46	19.5	15.5	67	–	41.5	39.5	31.5	400

∅	L2	L3	L4	L5	L6	T1	T2	T6	行程公差
[mm]									
18	74.5	5.7	5.8	15	5.5	9	2	107	0 ... 2.5
25	100	10.5	10.6	24.5	10.6	17.5	2	12	
32	124.8	14.5	14.5	30.5	14.5	15	2	13.8	
40	150	14.6	14.6	33.5	14.6	20	3	16.8	
50	175	17	–	41	17	24	2.1 ^{+0.2}	20.75	
63	200	20	–	44	20	27.5	2.1 ^{+0.2}	20.75	

H- 注意：该产品符合 ISO 1179-1 和 ISO 228-1 标准。

长度公差 用于行程	[mm]	≤ 1000	≤ 2000	≤ 3000	≤ 4000	≤ 5000	≤ 6000	≤ 7000	≤ 8000	≤ 9000
L1	[mm]	+0.90	+1.10	+1.40	+1.50	+1.60	+1.70	+2.20	+2.30	+2.40

无杆气缸 DGC-G

技术参数

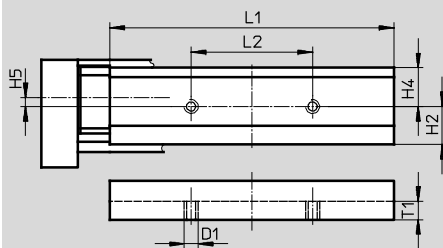
FESTO

尺寸

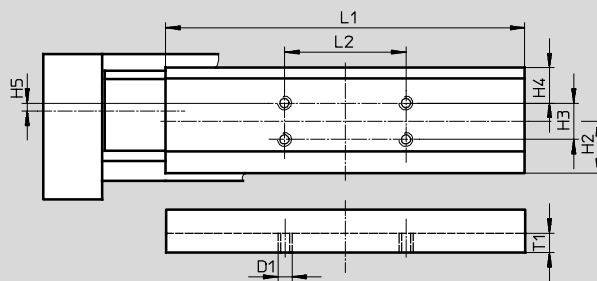
滑块 - 视图 A

CAD 相关数据 → www.festo.com

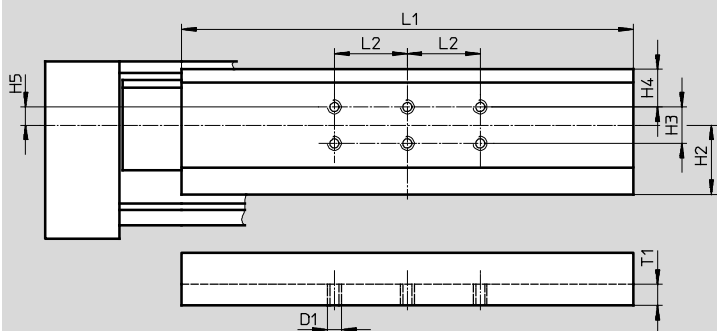
Ø 18



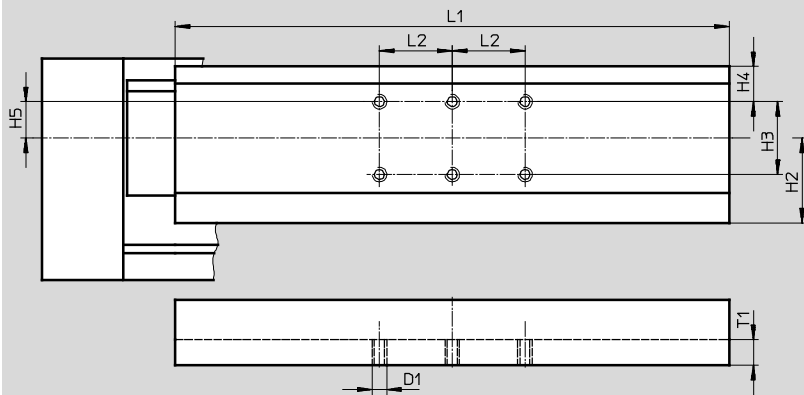
Ø 25



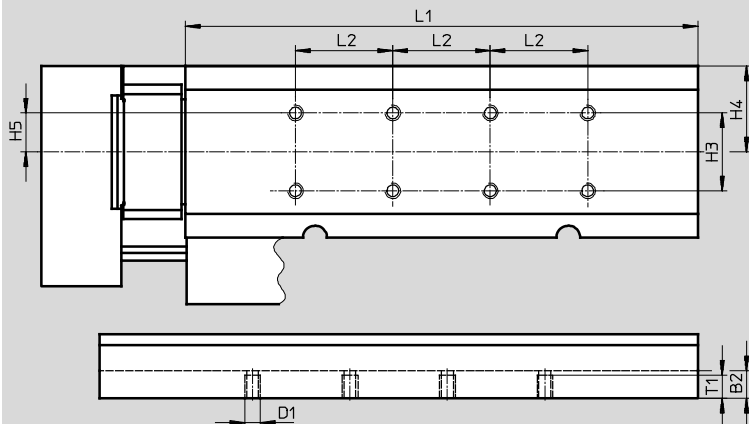
Ø 32



Ø 40



Ø 50



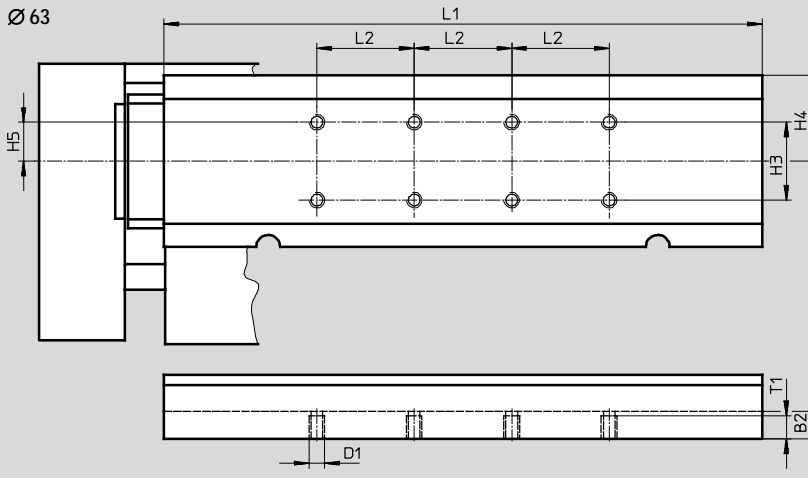
无杆气缸 DGC-G

技术参数

尺寸

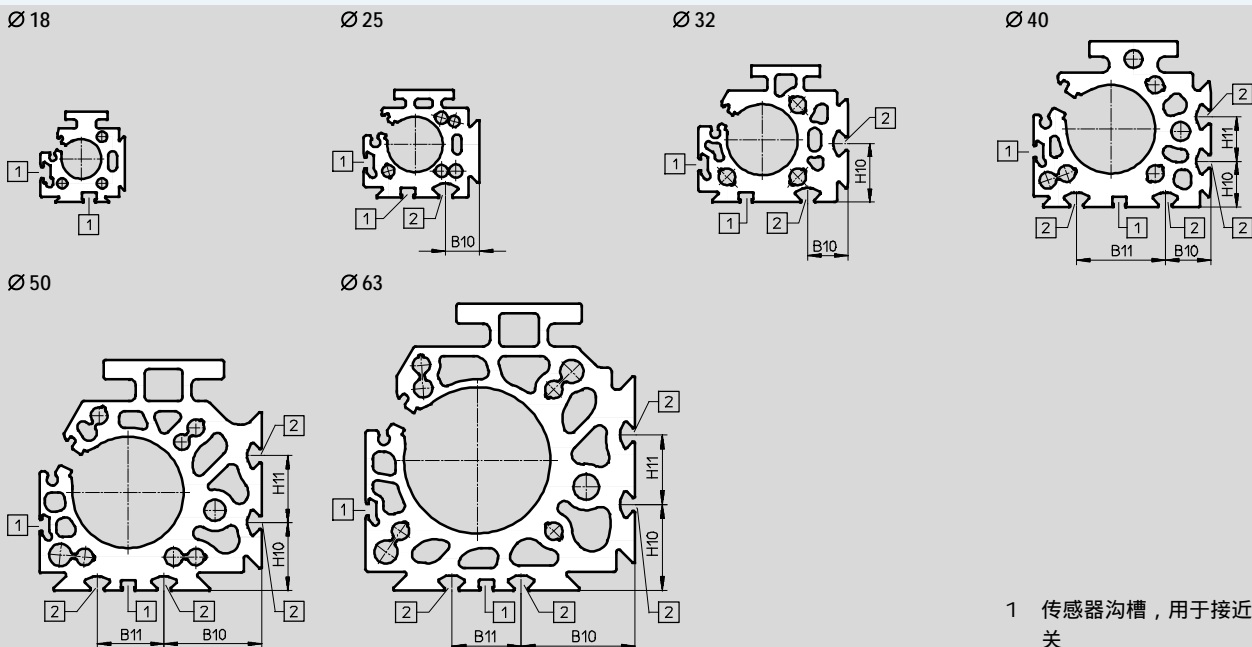
滑块 - 视图 A

Download CAD-Daten → www.festo.com



Ø [mm]	B2	D1	H2 ±0.1	H3 ±0.1	H4	H5	L1	L2 ±0.1	T1
18	-	M5	15.6	-	16	2	117±0.05	50	7
25	-	M5	21.35	15	14.55	4.85	148±0.05	50	8
32	-	M5	28.5	15	15.5	7.5	186±0.05	30	8.6
40	-	M6	35	30	14.5	15	228±0.05	30	10.5
50	14	M8	-	40	44	20	263±0.1	50	13
63	14	M8	-	40	44	20	307±0.1	50	13

缸筒



- 1 传感器沟槽, 用于接近开关
- 2 安装槽, 用于沟槽螺母

Ø [mm]	B10	B11	H10	H11
25	15.23	-	-	-
32	18	-	26.5	-
40	20.5	40	20.5	20
50	43.8	30	30.5	30
63	49	30	37	30

无杆气缸 DGC-G

订货数据 - 模块化产品

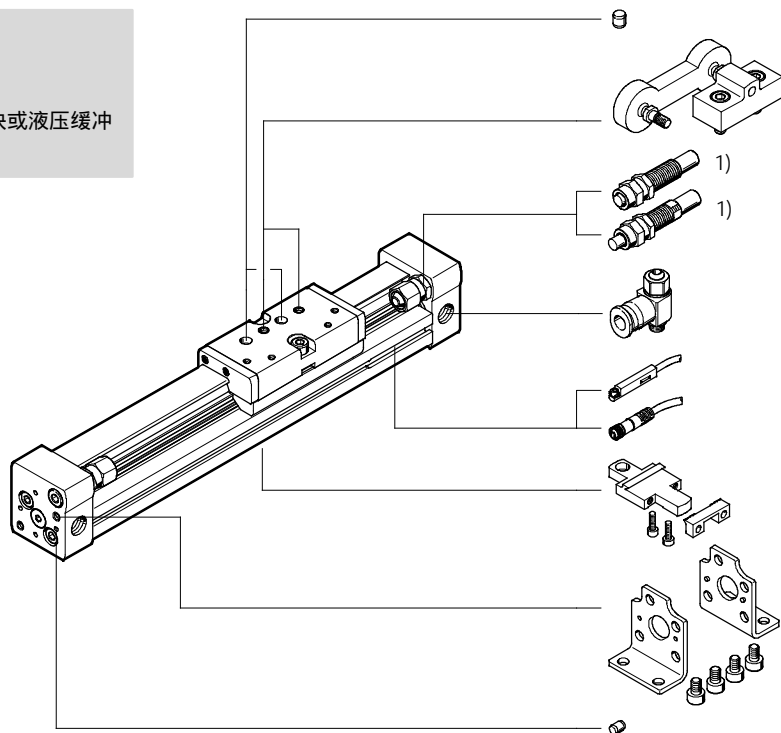
FESTO

订货代码

DGC-8/-12

H 注意

1)
不得拆除终端挡块或液压缓冲器。



→ 页码78

FK

P/YSR

YSRW

→ 页码79

G/H/I/J

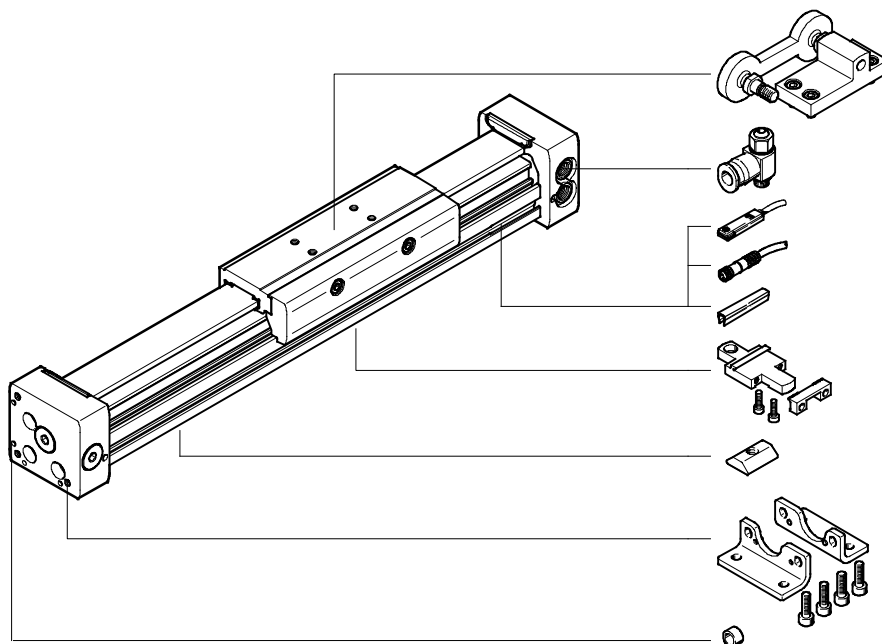
V

M

F

→ 页码78

DGC-18 ... 63



FK

→ 页码79

G/H/I/J

V

L

M

B

F

→ 页码78

无杆气缸 DGC-G

订货数据 - 模块化产品

FESTO

订货表													
规格	8	12	18	25	32	40	50	63	条件	代码	输入代码		
M 模块订货号	530906	530907	532446	532447	532448	532449	532450	532451					
功能	无杆气缸									DGC	DGC		
缸径 \varnothing [mm]	8	12	18	25	32	40	50	63		W-...			
行程 [mm]	1 ... 1500	1 ... 2000	1 ... 3000	1 ... 8500			1 ... 5000			W-...			
导轨	基本型									W-G	-G		
缓冲	位于两端	两端带弹性垫									W-P		
	双端可调	气动缓冲									W-PPV		
	自调	液压缓冲器									-YSR		
		液压缓冲器, 渐进									W-YSRW		
位置感测	用于接近开关									W-A	-A		
O 气源	仅右侧或双端									W			
			仅左侧或双端									-DL	
润滑			标准									W	
			用于食品行业									-H1	
欧盟认证	不带									W			
	II 3GD									1		-EX2	
	II 2G									1		-EX3	
O 附件	散装供货 (可改装)										ZUB-	ZUB-	
脚架安装件	1										F		
型材安装件	1 ... 9										...M		
驱动器	不带												
	惯量补偿器										FK		
沟槽螺母, 用于安装槽					1 ... 9						...B		
接近开关	电缆, 2.5 m	1 ... 9										...G	
	M8 插头	1 ... 9										...H	
接近开关, 电子	电缆, 2.5 m	1 ... 9										...I	
	M8 插头	1 ... 9										...J	
带插座电缆	M8, 2.5 m		1 ... 9								...V		
沟槽盖, 用于传感器沟槽			1 ... 9								...L		
用户手册	明示弃权 - 无操作手册 (已可获取)										-O		

1 EX2, EX3 不适用于驱动器FK, 接近开关 G, H, I, J, 或连接电缆 V

M 必填数据

O 选项

输出订货代码

DGC - - - G - - A - - - ZUB - -

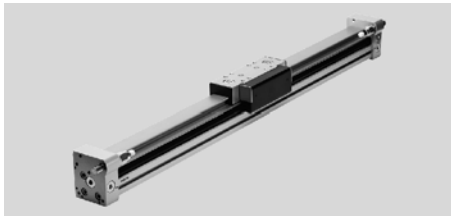
Festo 核心产品范围

q 24 小时内从 Festo 工厂发出

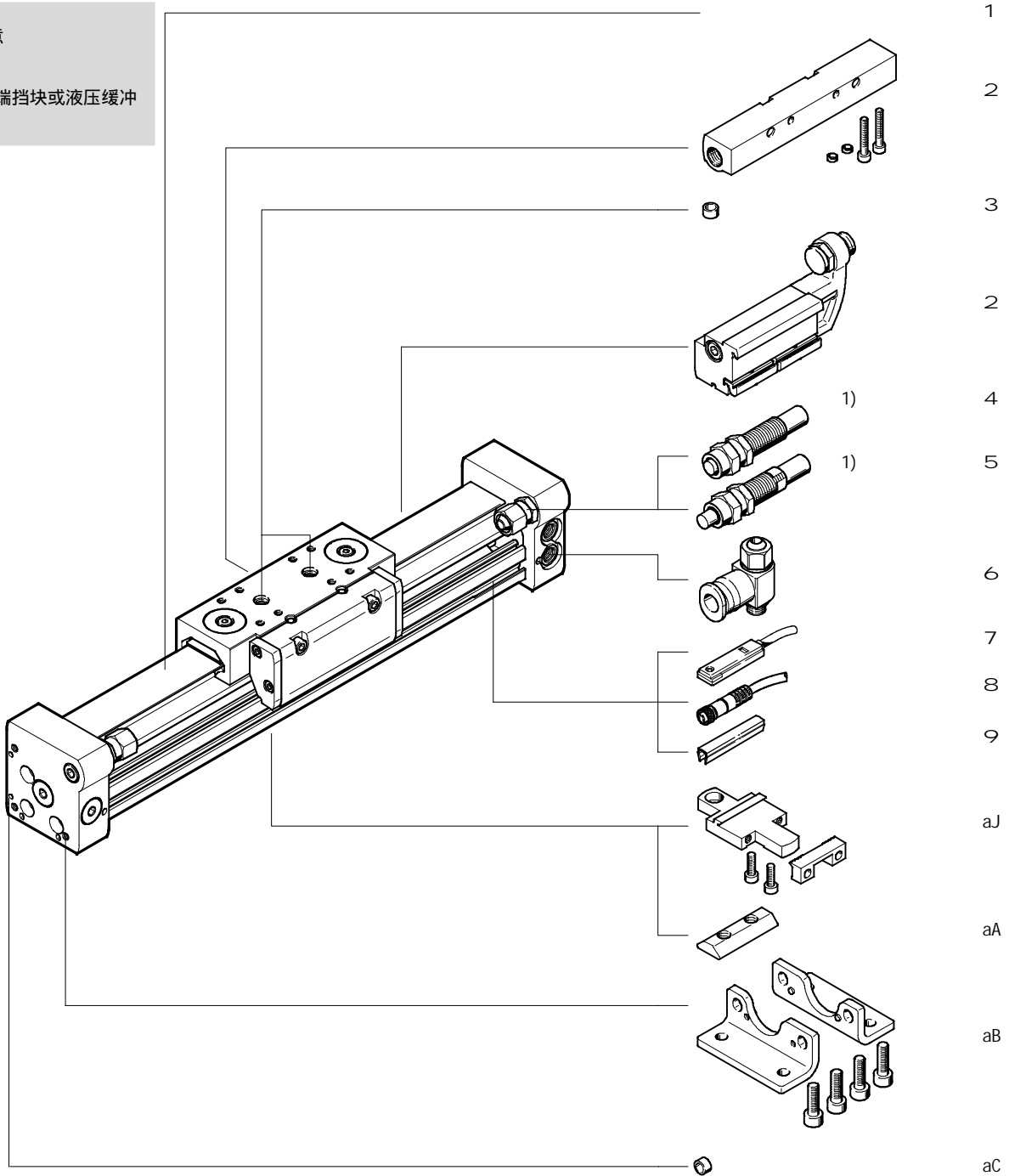
W 最多 5 天内发货

无杆气缸 DGC-GF, 带滑动轴承导轨

外围元件一览



H 注意
 1) 不得拆除终端挡块或液压缓冲器。



无杆气缸 DGC-GF, 带滑动轴承导轨

外围元件一览

FESTO

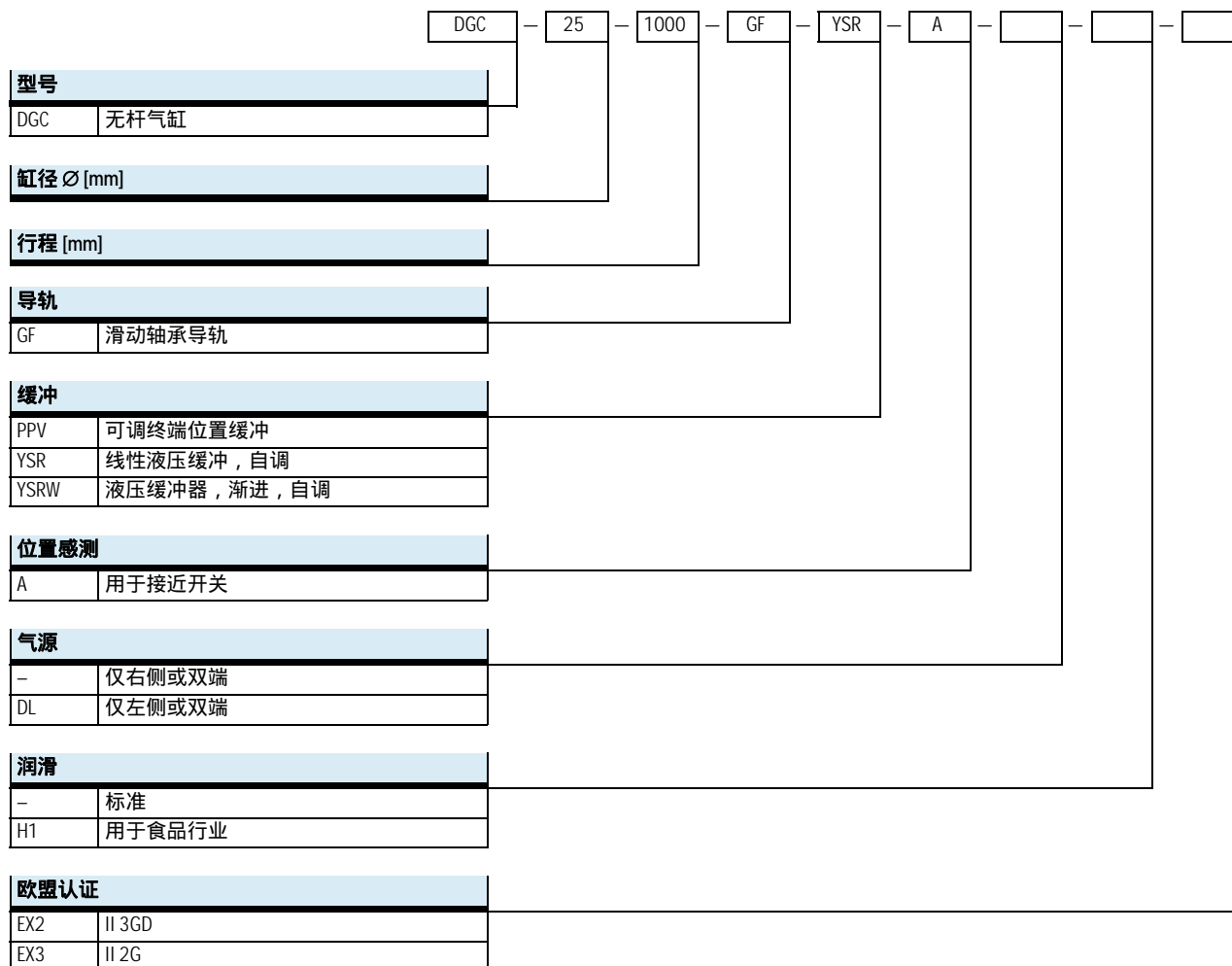
派生型和附件			
型号/订货代码	用于缸径 Ø	简要说明	→ 页码/Internet
1 无杆气缸 DGC-GF	18 ... 63	无杆气缸 不带 附件, 滑动轴承导轨	26
2 终端位置机械限位 YWZ	18 ... 63	用于可变终端位置调节, 如用于规格更换	74
3 定位销/套 ¹⁾ ZBS/ZBH	18 ... 63	用于将负载和附件定位在滑块上	78
- 缓冲 PPV	18 ... 63	可调终端位置气动缓冲。用于中速	41
4 液压缓冲器 YSR	18 ... 63	自调液压缓冲器, 带弹簧复位和线性缓冲特性	41
5 液压缓冲器 YSRW	18 ... 63	自调液压缓冲器, 带弹簧复位和渐进缓冲特性	41
6 单向节流阀 GRLA	18 ... 63	用于调节速度	78
7 接近开关 G/H/I/J	18 ... 63	用于感测滑块位置	79
8 带插座电缆 V	18 ... 63	用于接近开关	79
9 沟槽盖 L	18 ... 63	用于防止灰尘进入, 固定接近开关电缆	78
aJ 型材安装件 M	18 ... 63	通过燕尾连接简单而精确地安装	70
aA 沟槽螺母 B	25 ... 63	用于安装附件	78
aB 脚架安装件 F	18 ... 63	用于安装到端盖上	68
aC 定位套 ZBH	50, 63	用于定位气缸, 无需脚架安装件 (用户自有)	78

1) 包括在气缸的供货范围内

无杆气缸 DGC-GF, 带滑动轴承导轨

型号代码

FESTO



无杆气缸 DGC-GF, 带滑动轴承导轨

型号代码

FESTO

		+ ZUB	- F		2B	2G		2L		
附件										
ZUB	附件散装供货									
脚架安装件										
F	脚架安装件									
型材安装件										
...M	型材安装件									
沟槽螺母										
...B	用于安装槽									
接近开关										
...G	带电缆, 2.5 m									
...H	带插头									
...I	电子式, 带电缆, 2.5 m									
...J	接触式, 带插头									
带插座电缆										
...V	2.5 m									
沟槽盖										
...L	用于传感器沟槽									
终端位置机械限位										
YWZ1	可变终端位置, 一端									
YWZ2	可变终端位置, 双端									
用户手册										
0	明示弃权 - 无操作手册									

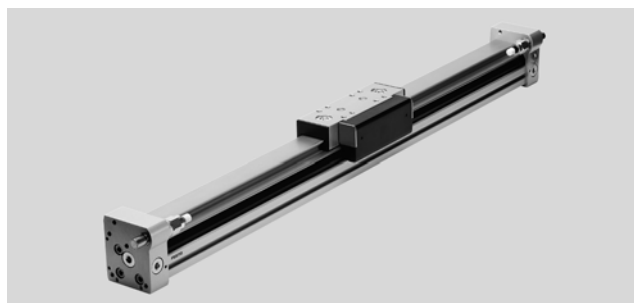
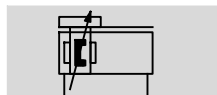
无杆气缸 DGC-GF, 带滑动轴承导轨

技术参数

FESTO

功能

-W- www.festo.com



-N- 缸径
18 ... 63 mm

-T- 工作行程
1 ... 8500 mm

主要技术参数						
缸径 Ø	18	25	32	40	50	63
行程 [mm]	1 ... 3000	1 ... 8500			1 ... 5000	
气接口	M5	Gx		G¼		Gy
工作方式	双作用					
结构特点	无杆气缸					
惯量补偿器原理	有槽气缸, 机械耦合					
导轨	滑动轴承导轨					
安装位置	任意					
缓冲 → 页码 29						
DGC-...PPV	双端可调					
DGC-...YSR...	两端带自调缓冲					
缓冲长度 [mm]	16.5	15.5	17.5	29.5	29.8	31.1
带 PPV 缓冲						
位置感测	通过接近开关					
安装方式	型材安装件 脚架安装件 直接安装					
最大速度 [m/s]	3					

H- 注意：该产品符合 ISO 1179-1 和 ISO 228-1 标准。

工作和环境条件						
缸径 Ø	18	25	32	40	50	63
工作压力 [bar]	2 ... 8			1.5 ... 8		
工作介质	压缩空气符合 ISO 8573-1:2010 [7:-:-]					
工作/先导介质注意事项	可用润滑介质工作（今后须始终润滑工作）					
环境温度 ¹⁾ [°C]	-10 ... +60					
食品安全 ²⁾	见补充材料信息					
耐腐蚀等级 CRC ³⁾	2					

1) 注意接近开关工作范围

2) 详见 www.festo.com/sp → Certificates

3) 耐腐蚀等级 2, 符合 Festo FN 940 070 标准

中度耐腐蚀能力。有可能会产生冷凝水的应用场合。用于表面装饰要求的外部可视件, 与典型的工业应用场合环境气候直接接触。

力 [N] 和冲击能量 [J]						
缸径 Ø	18	25	32	40	50	63
力的理论值 6 bar	153	295	483	754	1178	1870
终端位置冲击能量	→ 页码 29					

无杆气缸 DGC-GF, 带滑动轴承导轨

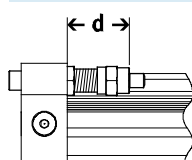
技术参数

ATEX ¹⁾	
防爆温度等级	-10°C ≤ Ta ≤ +60°C
CE 标记 (参见合格声明)	符合欧盟防爆指令 (ATEX)
EX2 认证	
ATEX 防爆类别, 用于气体	II 3G
防爆型式, 用于气体	cT4 X
ATEX 防爆类别, 用于粉尘	II 3D
防爆型式, 用于粉尘	cT120°C X
EX3 认证	
ATEX 防爆类别, 用于气体	II 2G
防爆型式, 用于气体	cT4 X

1) 注意附件的 ATEX 认证。

重量 [g]						
缸径 ∅	18	25	32	40	50	63
基本重量, 0 mm 行程	763	1609	2532	5252	10065	16308
附加重量, 每 10 mm 行程	23	35	55	76	117	180
移动负载	267	526	824	1725	3319	5226

可调终端位置范围 d [mm]



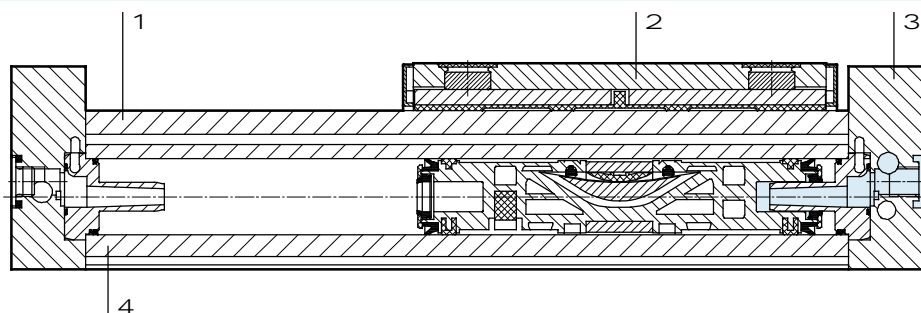
-H- 注意

如果双端带可调缓冲 PPV, 行程缩短, 许用动态能量下降。

缸径 ∅	18	25	32	40	50	63
缓冲						
DGC-...PPV	13.8 ... 15.8	21.1 ... 25.1	25.2 ... 30.2	28.7 ... 33.7	28.7 ... 33.7	38.8 ... 43.8
DGC-...YSR/YSRW	14.5 ... 24.5	22.5 ... 32.5	27.3 ... 37.3	31 ... 41	31 ... 56	41 ... 76

材料

剖面图



无杆气缸	
1 导轨	阳极氧化铝
2 滑块	阳极氧化铝
3 端盖	阳极氧化铝
4 缸筒	阳极氧化铝
- 活塞密封件	聚氨酯
- 密封条/盖条	聚氨酯
- 滑块元件	聚甲醛
材料注意事项	RoHS 合规

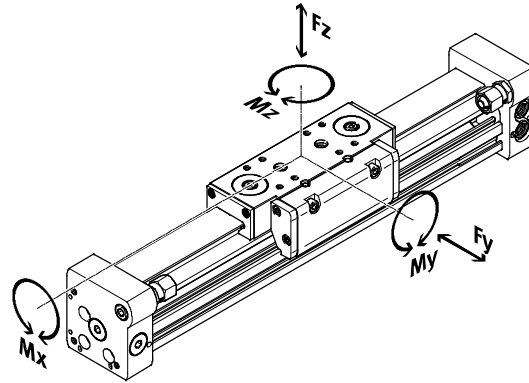
无杆气缸 DGC-GF, 带滑动轴承导轨

技术参数

特性负载值

图中所示的力和扭矩以滑块表面为参考系。

动态工作时不得超过这些所示值。特别注意缓冲阶段。



-H- 注意

为了避免摩擦力限制导轨, 对于带滑动轴承导轨的基本型气缸 DGC-Gf, 用于垂直模式和高扭矩负载时, 推荐带循环滚珠轴承导轨 DGC-KF → 页码 42 的派生型。

如果气缸同时受到图中所示多种力和扭矩的作用, 除所示的最大负载外, 还必须满足以下等式。

$$\frac{F_y}{F_{y_{max}}} + \frac{F_z}{F_{z_{max}}} + \frac{M_x}{M_{x_{max}}} + \frac{M_y}{M_{y_{max}}} + \frac{M_z}{M_{z_{max}}} \leq 1$$

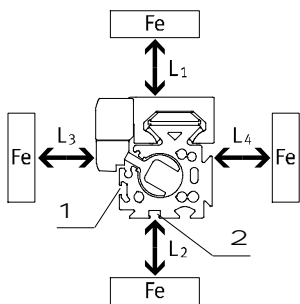
许用力和扭矩相对于行程速度 0.2 m/s							
缸径 Ø		18	25	32	40	50	63
F _y _{max.}	[N]	440	640	900	1380	1500	2300
F _z _{max.}	[N]	540	1300	1800	2000	2870	4460
M _x _{max.}	[Nm]	3.4	8.5	15	28	54	96
M _y _{max.}	[Nm]	20	40	70	110	270	450
M _z _{max.}	[Nm]	8.5	20	33	54	103	187

铁素体对接近开关影响

直接靠近接近开关的铁素体 (钢件或面板) 会导致感测功能的故障。

必须遵守以下安全距离。

距离取决于接近开关位置 (见 1 和 2)。



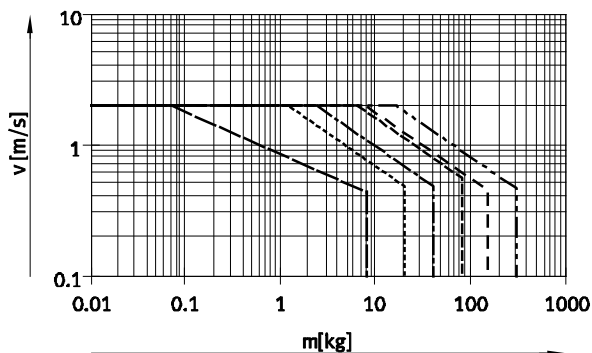
缸径 Ø		8	12	18	25	32	40	50	63
距离 L1	1 [mm]	0	0	0	0	0	0	0	0
	2 [mm]	-	-	0	0	0	0	0	0
距离 L2	1 [mm]	20	10	10	10	0	0	0	0
	2 [mm]	-	-	25	25	25	25	25	25
距离 L3	1 [mm]	30	25	25	25	25	25	25	25
	2 [mm]	-	-	10	10	0	0	0	0
距离 L4	1 [mm]	0	0	0	0	0	0	0	0
	2 [mm]	-	-	0	0	0	0	0	0

无杆气缸 DGC-GF, 带滑动轴承导轨

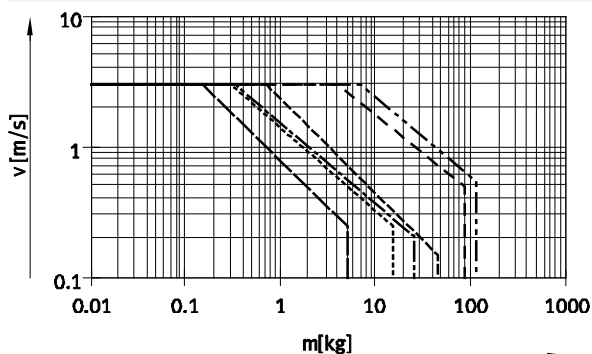
技术参数

最大许用活塞速度 v 与有效负载 m 和离负载重心的距离 r_{max} 的关系

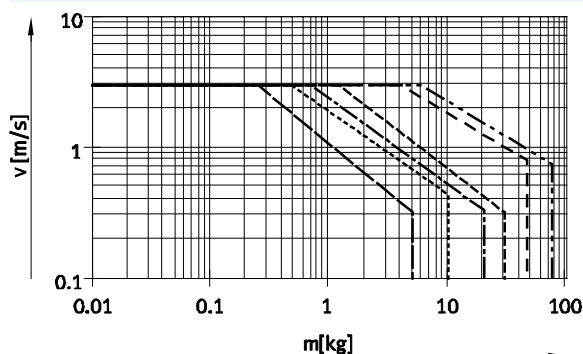
带 PPV 缓冲



带 YSR 缓冲



带 YSRW 缓冲



- \varnothing 18 - - - - - \varnothing 40
- · - · - \varnothing 25 - - - - - \varnothing 50
- · - · - \varnothing 32 - - - - - \varnothing 63

-H- 注意

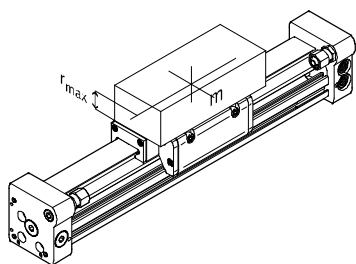
该参数代表能达到的最大值。
实践中, 数值会相对于有效负载位置和安装位置而变化。

缓冲工作范围

终端位置缓冲调节必须确保无抖动工作。如果工作条件超出许用范围, 待移动负载必须用相应设备缓冲 (外部液压缓冲器), 最好在负载的重心位置。

-H- 注意

为避免滑块内的变形, 附件的平整度至少为 0.03 mm。
轴承表面必须保持一个平整度



缸径 \varnothing	8	12	18	25	32	40	50	63
距离 r_{max} [mm]	25	35	35	50	50	50	50	50

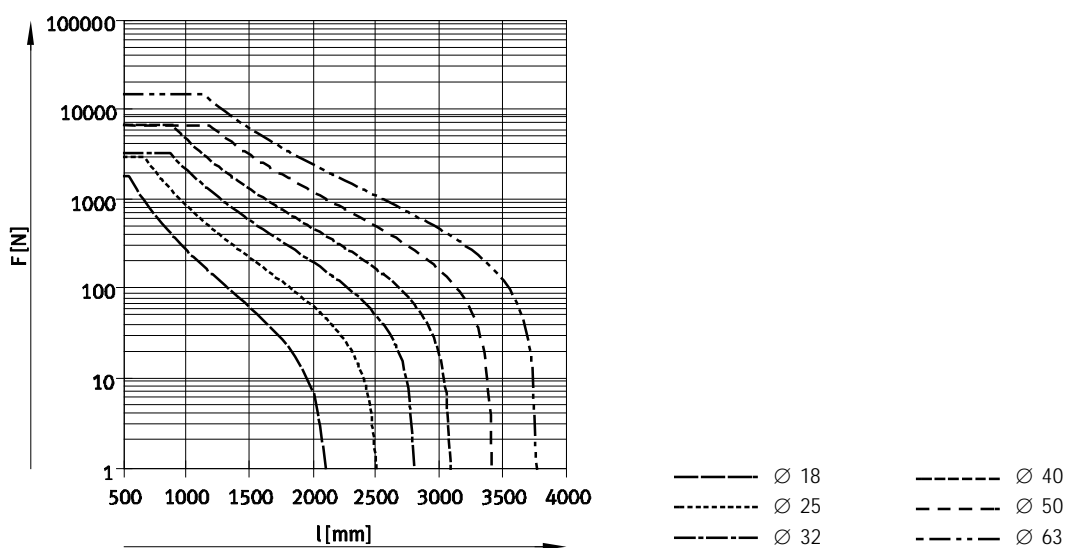
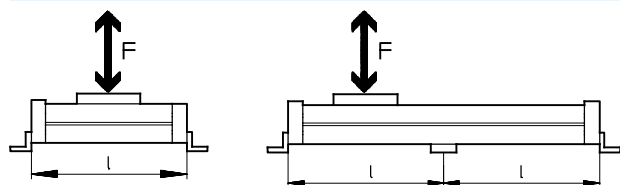
无杆气缸 DGC-GF, 带滑动轴承导轨

技术参数

型材安装件数量 MUC 与重力 F 和支撑间隔 l

为限制大行程时出现挠度，气缸 以下图表确定了最大许用支撑间 系。
就需要支撑。 隔与安装位置、重力和常力的关

水平安装位置



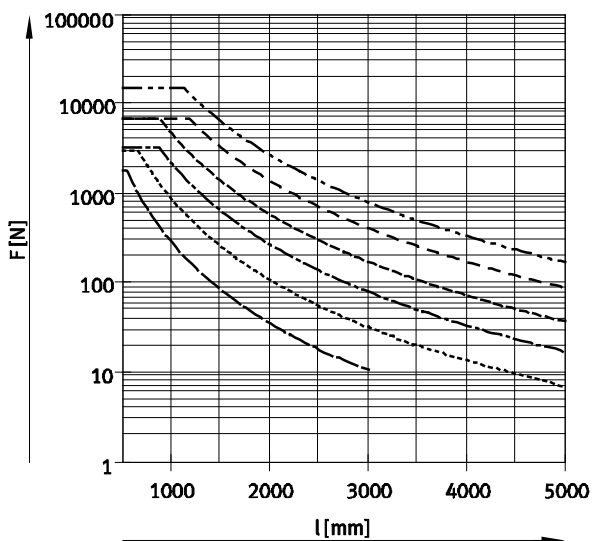
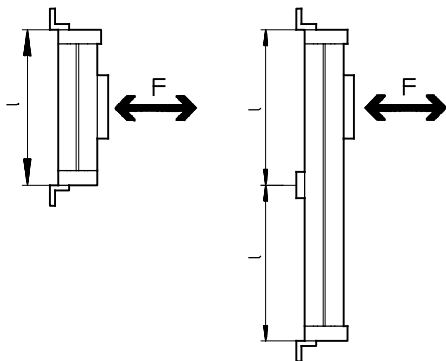
无杆气缸 DGC-GF, 带滑动轴承导轨

技术参数

型材安装件数量 MUC 与重力 F 和支撑间隔 l

为限制大行程时出现挠度，气缸以下图表确定了最大许用支撑间隔与安装位置、重力和常力的关系。

垂直安装位置



———— Ø 18 - - - - - Ø 40
 ······ Ø 25 - - - - - Ø 50
 - - - - - Ø 32 - - - - - Ø 63

实例:

气缸 DGC-25-1500
水平位置承受一个 300 N 的力。

气缸总长为:
 $l = \text{工作行程} + L1$
 (见尺寸)
 $= 1500 \text{ mm} + 200 \text{ mm}$
 $= 1700 \text{ mm}$

根据图表，用于气缸 DGC-25
承受 300 N 力的支持间隔为
1300 mm。

在本例中，需要型材安装件，
因为最大支撑间隔 (1300 mm)
小于气缸总长度 (1700 mm)。

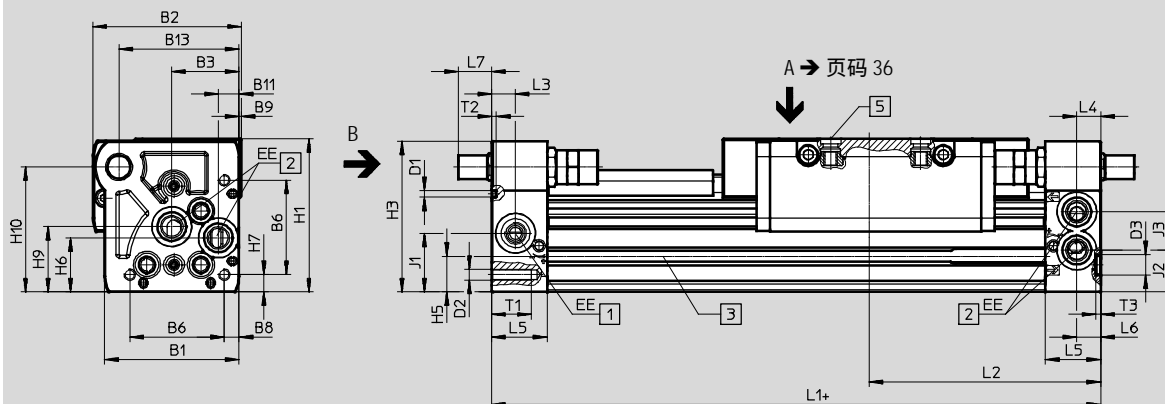
无杆气缸 DGC-GF, 带滑动轴承导轨

技术参数

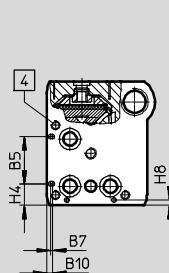
FESTO

尺寸

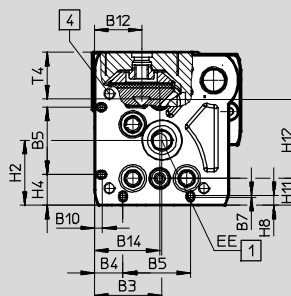
CAD 相关数据 → www.festo.com



视图 B
Ø 18



Ø 18 ... 40



+ 加工作行程

- 1 进气口可选两个侧面
- 2 进气口可选两个侧面, 用于一端进气
- 3 传感器沟槽, 用于接近开关
- 4 安装孔, 用于脚架安装件 HPC
- 5 孔, 用于定位销 / 定位套

注意

无杆气缸默认右端或双端驱动。
要选左端或双端驱动, 需在模块化产品系统中指定订货代码 DL。

无杆气缸 DGC-GF, 带滑动轴承导轨

FESTO

技术参数

∅	B1	B2	B3	B4	B5	B6	B7	B8	B9	B10	B11	B12
[mm]					±0.05							
18	44.5	49.9	19.5	8.8	21	31	08	3.8	1	2.4	5.5	15.5
25	59.8	66	30	12.65	30	42	1	6.65	1	3.5	9.3	21
32	73	79	38.5	5.7	63.1	57.5	–	8.5	1.5	14	14.9	18
40	91	98.5	45	17.2	55	65	–	12.2	2	8	16.5	24.8

∅	B13	B14	D1	D2	D3	EE	H1	H2	H3	H4	H5	H6
[mm]			∅ ±0.05		∅ H7					±0.2		
18	39	19.5	2	M4	5	M5	56.3	23.1	55	9.6	13.4	20
25	53.5	30	3	M5	9	G×	68	29	67	13.65	15.8	24
32	66.5	38.5	3	M6	9	G×	78.5	30	77	5.7	17	27.7
40	80.5	45	4	M6	9	G¼	99.5	41.5	97.5	17.2	25	36.5

∅	H7	H8	H9	H10	H11	H12	J1	J2	J3	L1	L2	L3
[mm]					±0.15	±0.05						
18	4.6	2.4	25.2	46	8.5	30	20	16.5	11	150	74.5	5.7
25	7.65	4.5	29	55.5	12	35	26.1	18.6	17	200	100	10.5
32	8.5	14	35.2	63.8	11.45	50	30	22	18.5	250	124.8	14.5
40	12.2	8	44	81.5	15	60	35	26	26	300	150	14.6

∅	L4	L5	L6	L7			T1	T2	T3	T4	行程公差
				PPV	YSR	YSRW					
[mm]									+0.2		
18	5.8	15	5.5	0	15.9	19.4	9	2	3.1	17.1	0 ... 2.5
25	10.6	24.5	10.6	0	12.5	15	17.5	2	2.1	20.5	
32	14.5	30.5	14.5	0	8.5	15.5	15	2	2.1	21.3	
40	14.6	33.5	14.6	0	12.8	21	20	3	2.1	30.7	

H: 注意：该产品符合 ISO 1179-1 和 ISO 228-1 标准。

长度公差		用于行程									
[mm]	≤ 1000	≤ 2000	≤ 3000	≤ 4000	≤ 5000	≤ 6000	≤ 7000	≤ 8000	≤ 9000		
L1	[mm]	+0.90	+1.10	+1.40	+1.50	+1.60	+1.70	+2.20	+2.30	+2.40	

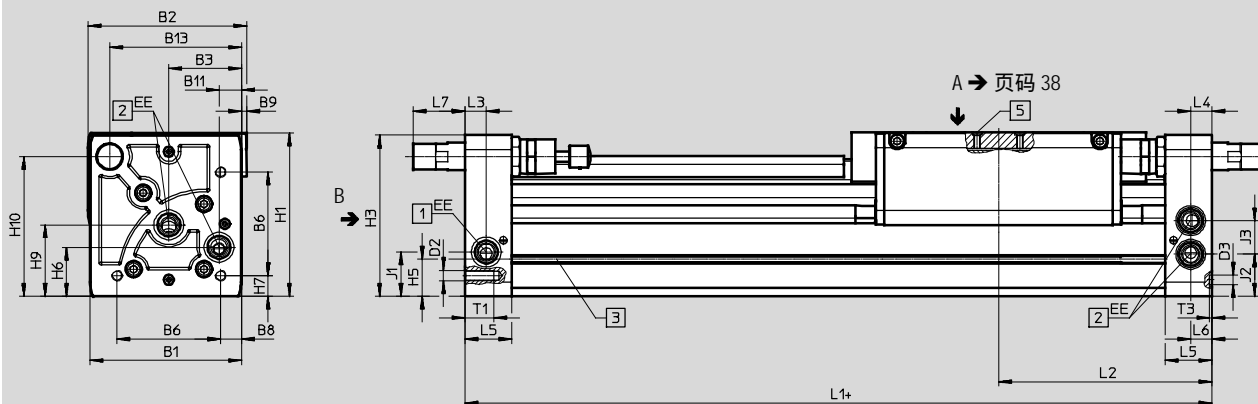
无杆气缸 DGC-GF, 带滑动轴承导轨

技术参数

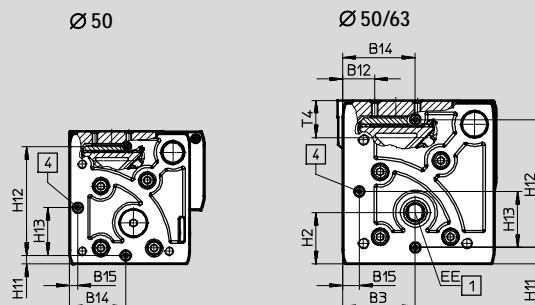
FESTO

尺寸

CAD 相关数据 → www.festo.com



视图 B
Ø 50



+ 加工作行程

- 1 进气口可选两个侧面
- 2 进气口可选两个侧面, 用于一端进气
- 3 传感器沟槽, 用于接近开关
- 4 安装孔, 用于脚架安装件 HPC
- 5 孔, 用于定位销 / 定位套

注意

无杆气缸默认右端或双端驱动。
要选左端或双端驱动, 需在模块化产品系统中指定订货代码 DL。

无杆气缸 DGC-GF, 带滑动轴承导轨

技术参数

∅	B1	B2	B3	B6	B8	B9	B11	B12	B13	B14	B15	D2	D3
[mm]										±0.05			∅ H7
50	113	126.5	60	81.6	12	–	21	24	97	52.8	8	M8	9
63	142	149	68	97	19.5	5	21	30	123.5	68	15.5	M10	9

∅	EE	H1	H2	H3	H5	H6	H7	H9	H10	H11	H11	H13	J1
[mm]										±0.2	±0.05		
50	G¼	124.5	38.5	122.5	29.3	36	12	53	104.5	8	100	52.8	30.5
63	Gy	153.5	48.5	151	34.8	46	19.5	67	131	15.5	120	68	41.5

∅	J2	J3	L1	L2	L3	L4	L5	L6	L7			T1	T3	T4	行程公差
									PPV	YSR	YSRW				
[mm]													+0.2		
50	30.5	28	350	175	17	17	41	17	0	31	36.3	24	2.1	30.4	0 ... 2.5
63	39.5	31.5	400	200	20	20	44	20	0	38.3	48.3	27.5	2.1	36.2	

H- 注意：该产品符合 ISO 1179-1 和 ISO 228-1 标准。

长度公差		≤ 1000		≤ 2000		≤ 3000		≤ 4000		≤ 5000	
用于行程	[mm]										
L1	[mm]	+0.90		+1.10		+1.40		+1.50		+1.60	

无杆气缸 DGC-GF, 带滑动轴承导轨

技术参数

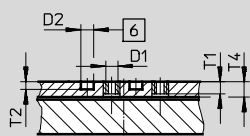
FESTO

尺寸

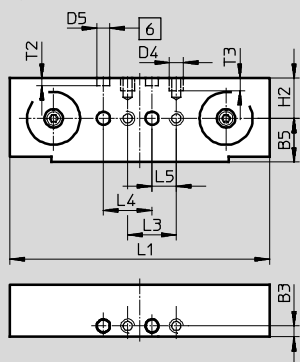
滑块

CAD 相关数据 → www.festo.com

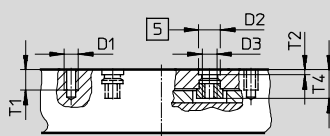
Ø 18



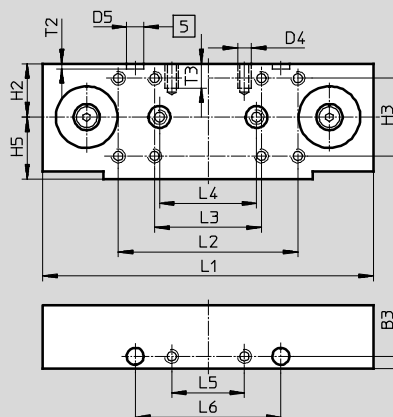
视图 A



Ø 25



视图 A



5 孔, 用于定位套 ZBH

6 孔, 用于定位销 ZBS

Ø	B3	D1	D2	D3	D4	D5	H2	H3	H4	H5	L1
[mm]	±0.05		Ø H7			Ø H7			±0.03	±0.1	±0.1
18	4.5	M5	5	-	M5	5	16.5	-	-	18	107
25	5	M5	9	M6	M5	7	22	32±0.2	-	25.5	136

Ø	L2	L3	L4	L5	L6	L7	T1	T2	T3	T4
[mm]	±0.1		±0.03	±0.1	±0.05	±0.1				
18	-	20±0.1	20	10	-	-	5	3.1±0.1	5	6.3
25	74	44±0.2	40	30	60	-	8.5	2.1±0.2	10	11.8

无杆气缸 DGC-GF, 带滑动轴承导轨

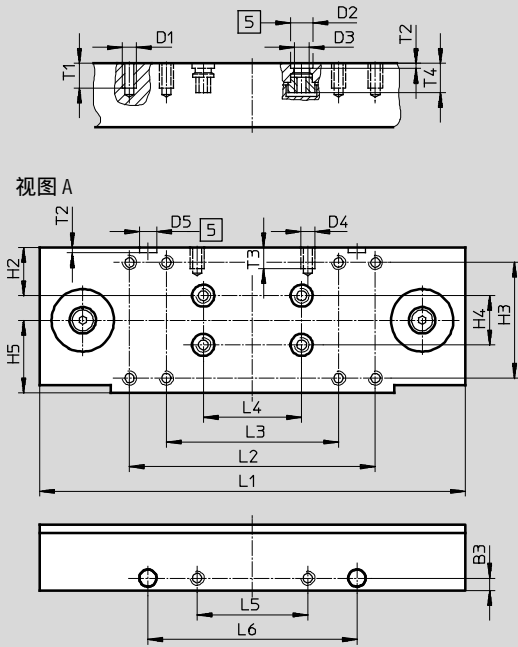
技术参数

尺寸

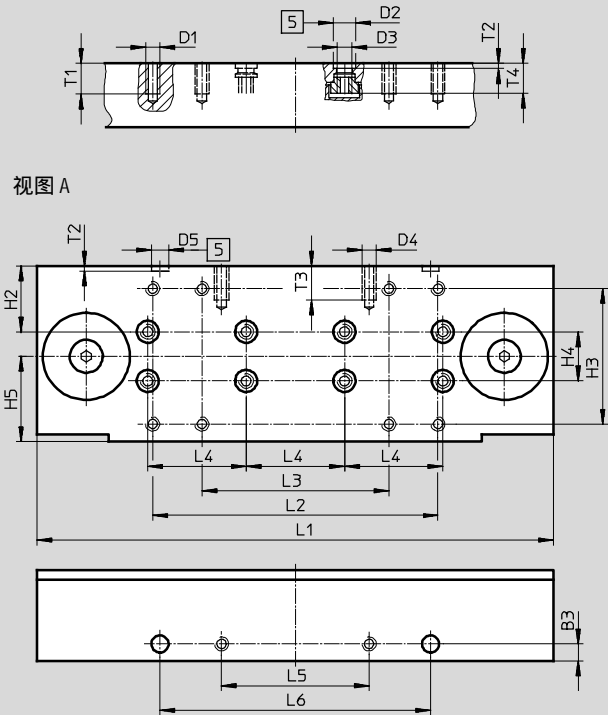
CAD 相关数据 → www.festo.com

滑块

Ø 32



Ø 40



5 孔, 用于定位套 ZBH

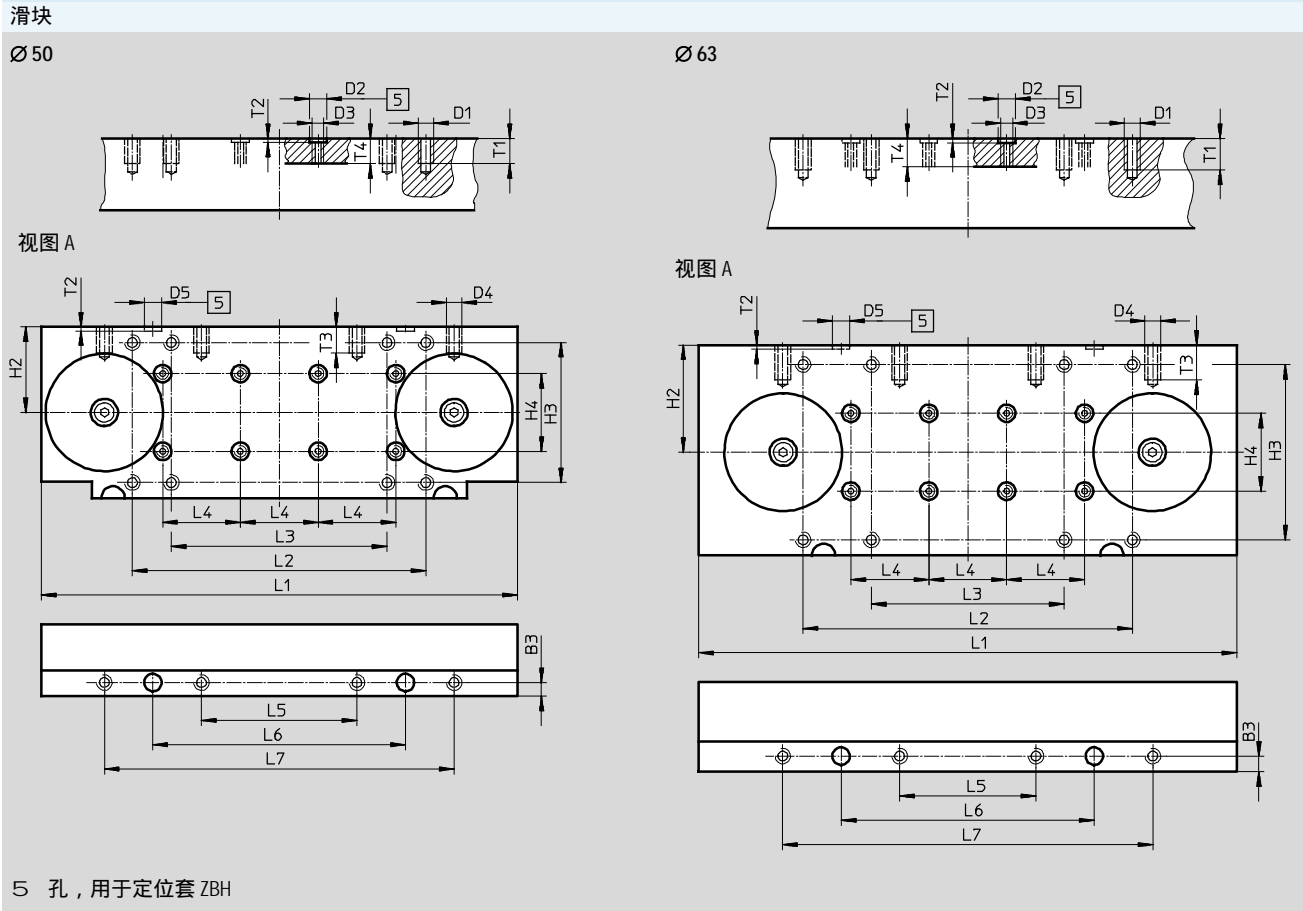
Ø	B3	D1	D2	D3	D4	D5	H2	H3	H4	H5	L1
[mm]	±0.05		Ø H7			Ø H7			±0.03	±0.1	±0.1
32	5	M5	9	M6	M5	7	19.5	47±0.2	20	29.5	173
40	7	M5	9	M6	M6	7	26.8	55±0.2	20	34.7	210

Ø	L2	L3	L4	L5	L6	L7	T1	T2	T3	T4
[mm]	±0.1		±0.03	±0.1	±0.05	±0.1				
32	100	70±0.2	40	45	85	–	10	2.1+0.2	8.5	11.8
40	116	76±0.2	40	60	110	–	12.5	2.1+0.2	14	12.1

无杆气缸 DGC-GF, 带滑动轴承导轨

技术参数

尺寸 CAD 相关数据 → www.festo.com



Ø	B3	D1	D2	D3	D4	D5	H2	H3	H4	H5	L1
[mm]	±0.05		Ø H7			Ø H7			±0.03	±0.1	±0.1
50	7	M8	9	M6	M8	9	44	72±0.3	40	-	245
63	8	M8	9	M6	M8	9	55	90±0.3	40	-	276

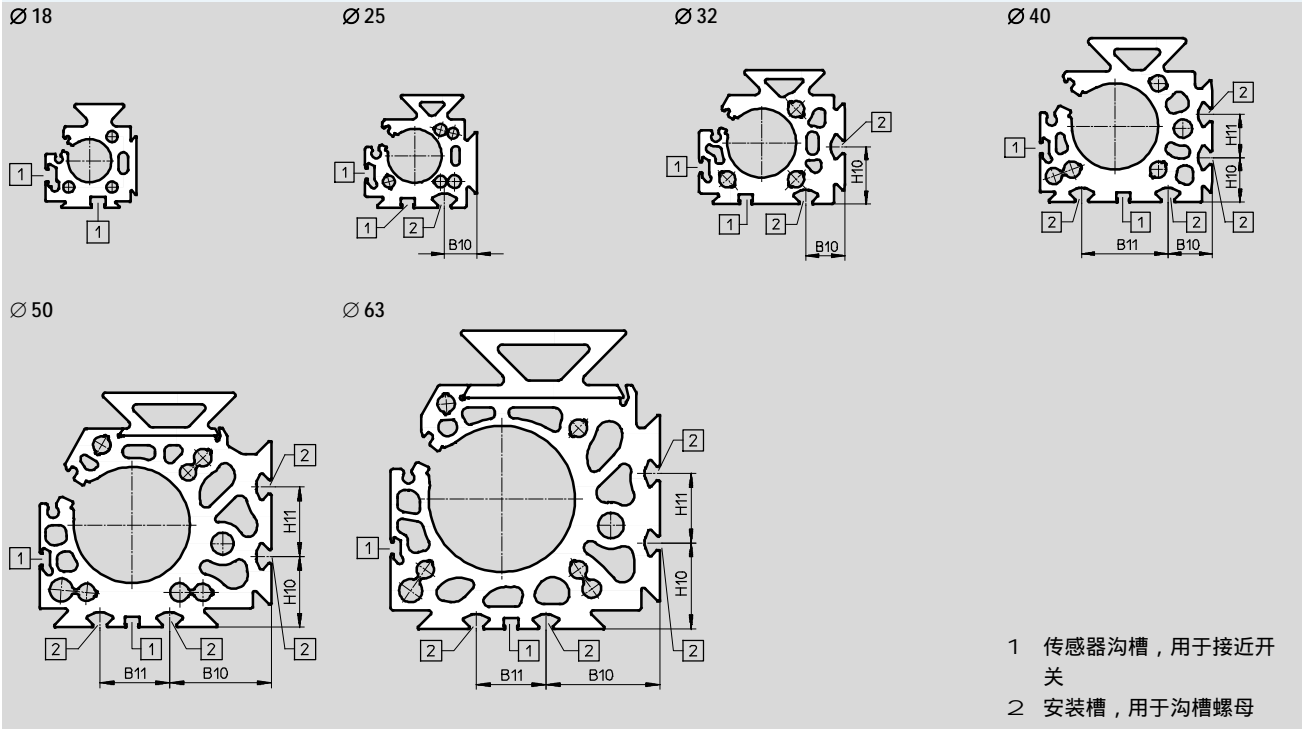
Ø	L2	L3	L4	L5	L6	L7	T1	T2	T3	T4
[mm]	±0.1		±0.03	±0.1	±0.05	±0.1				
50	151	111±0.2	40	80	130	180	13	2.1±0.2	13.5	13
63	169	99±0.2	40	70	130	190	16	2.1±0.2	18	14.5

无杆气缸 DGC-GF, 带滑动轴承导轨

技术参数

尺寸
缸筒

CAD 相关数据 → www.festo.com



Ø	B10	B11	H10	H11
[mm]				
25	15.23	-	-	-
32	18	-	26.5	-
40	20.5	40	20.5	20
50	43.8	30	30.5	30
63	49	30	37	30

无杆气缸 DGC-GF, 带滑动轴承导轨

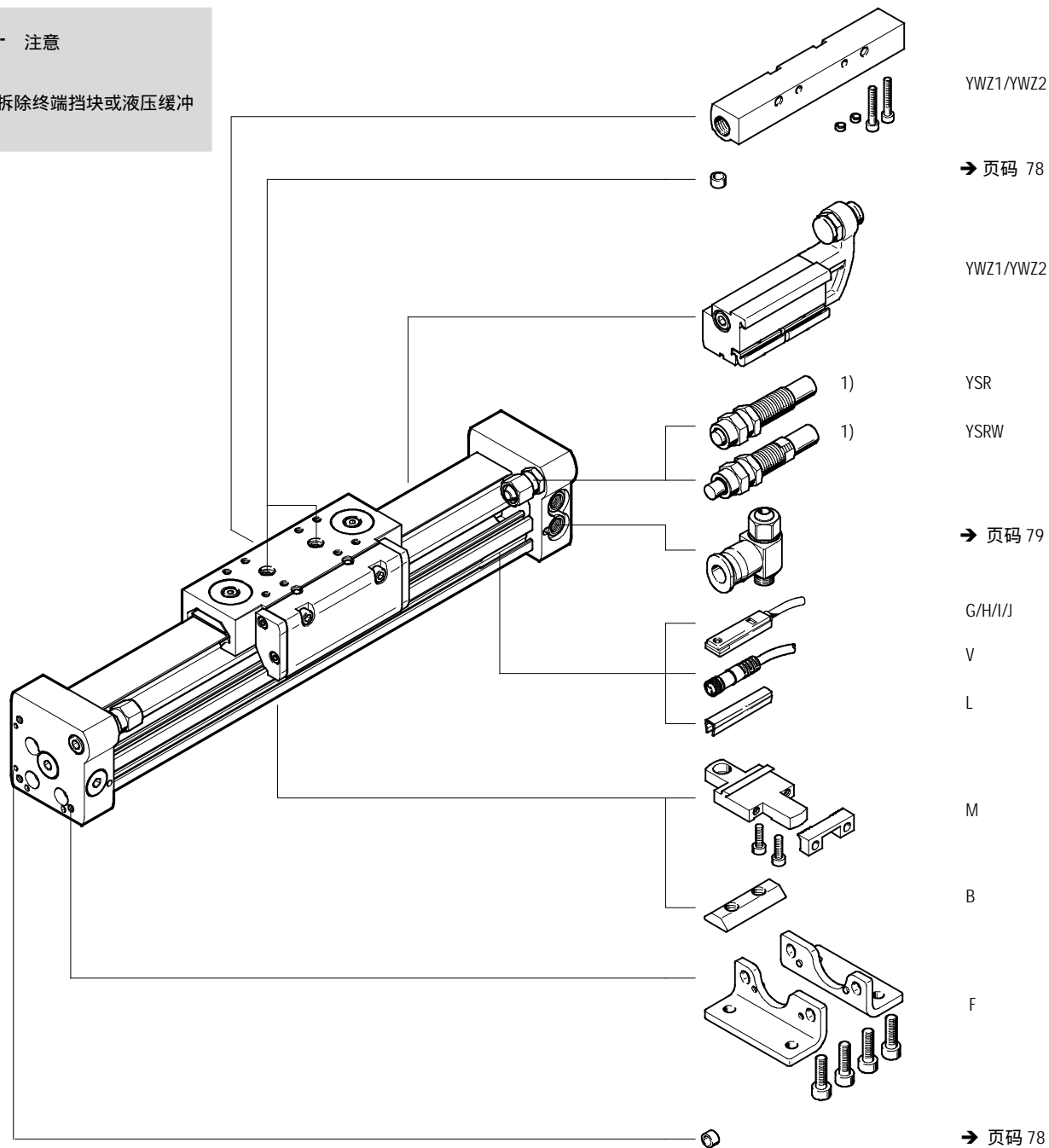
订货数据 - 模块化产品

FESTO

订货代码

-H- 注意

1)
不得拆除终端挡块或液压缓冲器。



无杆气缸 DGC-GF, 带滑动轴承导轨

订货数据 - 模块化产品

FESTO

订货表									
规格	18	25	32	40	50	63	条件	代码	输入代码
M 模块订货号	532446	532447	532448	532449	532450	532451			
功能	无杆气缸							DGC	DGC
缸径 \varnothing [mm]	18	25	32	40	50	63		W-...	
行程 [mm]	1 ... 3000		1 ... 8500		1 ... 5000		1	W-...	
导轨	滑动轴承导轨							W-GF	-GF
缓冲	气动缓冲, 两端可调							W-PPV	
	液压缓冲器, 自调							-YSR	
	液压缓冲器, 自调, 渐进							W-YSRW	
位置感测	用于接近开关							W-A	-A
O 气源	仅右侧或双端							W	
	仅左侧或双端							-DL	
润滑	标准							W	
	用于食品行业						1	-H1	
欧盟认证	不带							W	
	II 3GD						2	-EX2	
	II 2G						2	-EX3	
O 附件	散装供货 (可改装)							ZUB-	ZUB-
脚架安装件	1							F	
型材安装件	1 ... 9							...M	
沟槽螺母, 用于安装槽	-	1 ... 9						...B	
接近开关	电缆, 2.5 m	1 ... 9					...G		
	M8 插头	1 ... 9					...H		
接近开关, 电子式, PNP	电缆, 2.5 m	1 ... 9					...I		
	M8 插头	1 ... 9					...J		
带插座电缆	M8, 2.5 m	1 ... 9					...V		
沟槽盖, 用于传感器沟槽	1 ... 9							...L	
终端位置机械限位	不带								
	可变终端位置, 一端						3	YWZ1	
	可变终端位置, 双端						3	YWZ2	
用户手册	明示弃权 - 无操作手册 (已可获取)							-O	

1 H1 不适用于缓冲 YSR或YSRW

2 EX2, EX3 不适用于接近开关 G, H, I, J, 或连接电缆 V

3 YWZ1, YWZ2 仅用于缓冲 YSR或YSRW

M 必填数据

O 选项

输出订货代码

DGC - - - GF - - A - - - ZUB - -

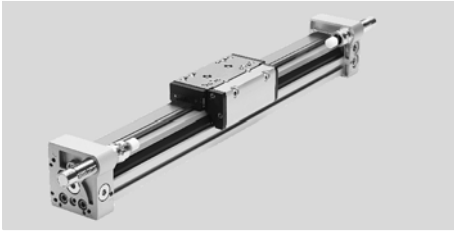
Festo 核心产品范围

q 24 小时内从 Festo 工厂发出

w 最多 5 天内发货

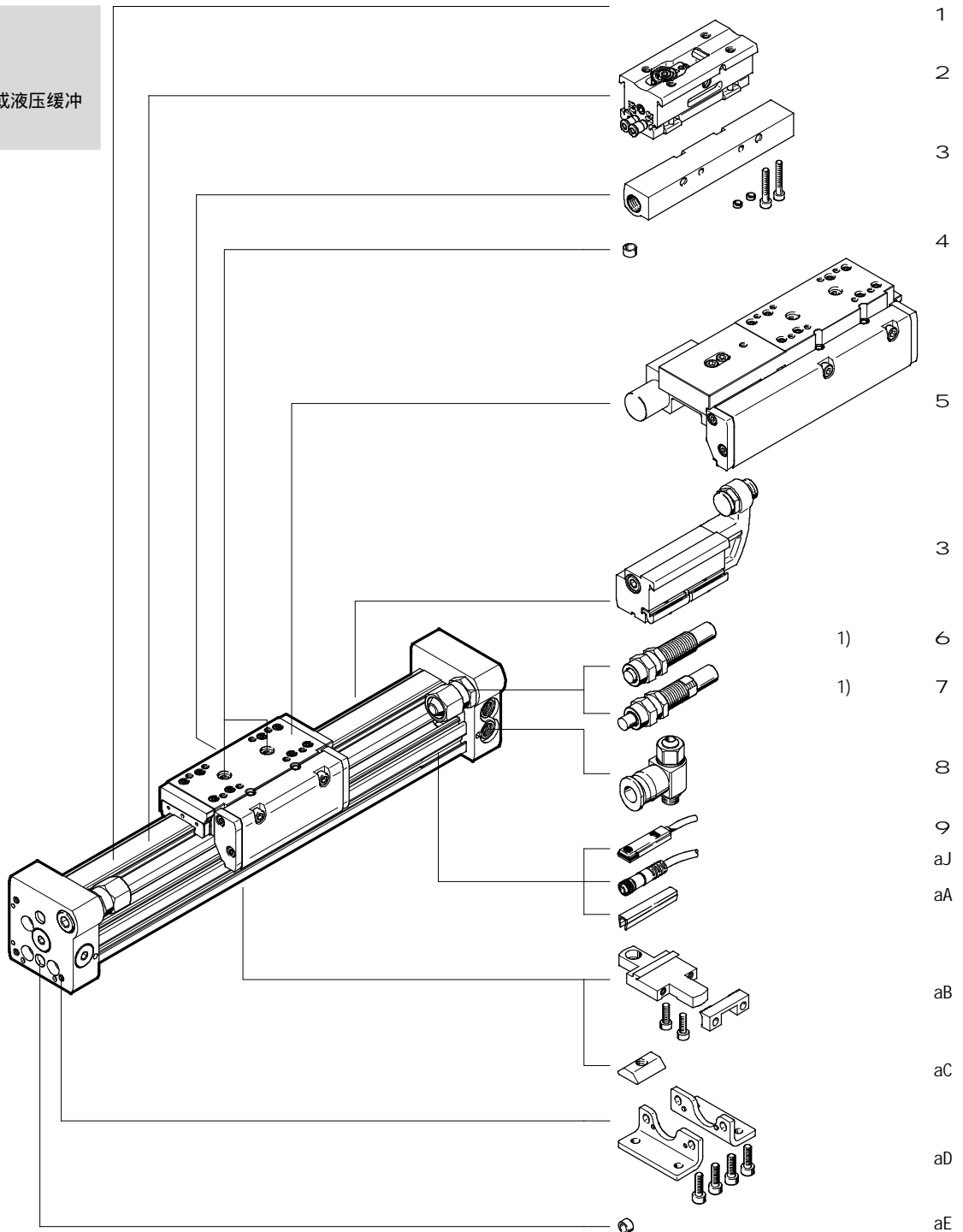
无杆气缸 DGC-KF, 带循环滚珠轴承导轨

外围元件一览



H 注意

1)
不得拆除终端挡块或液压缓冲器。



无杆气缸 DGC-KF, 带循环滚珠轴承导轨

外围元件一览

FESTO

派生型和附件			
型号/订货代码	用于缸径 \varnothing	简要说明	→ 页码/Internet
1 无杆气缸 DGC-KF	8 ... 63	无杆气缸 不带 附件, 带循环滚珠轴承导轨	46
2 中间位置 Z1/Z2/Z3	25, 32, 40	最多实现三个中间位置	76
3 终端位置机械限位 YWZ	18 ... 63	用于可变终端位置调节, 如规格更换	74
4 定位销/套 ¹⁾ ZBS/ZBH	8 ... 63	用于将负载和附件定位在滑块上	78
5 夹紧装置 1H-PN	25, 32, 40, 50	用于夹持负载	49
- 缓冲 P	8, 12	不可调弹性缓冲。仅用于低速	66
- 缓冲 PPV	18 ... 63	可调终端位置气动缓冲。用于中速	66
6 液压缓冲器 YSR	8 ... 63	自调液压缓冲器, 带弹簧复位和线性缓冲特性	66
7 液压缓冲器 YSRW	8 ... 63	自调液压缓冲器, 带弹簧复位和渐进缓冲特性	66
8 单向节流阀 GRLA	8 ... 63	用于调节速度	78
9 接近开关 G/H/I/J	8 ... 63	用于感测滑块位置	79
aJ 连接电缆 V	8 ... 63	用于接近开关	79
aA 沟槽盖 L	18 ... 63	用于防止灰尘进入, 固定接近开关电缆	78
aB 型材安装件 M	8 ... 63	通过燕尾连接简单而精确地安装	70
aC 沟槽螺母 B	25 ... 63	用于安装附件	78
aD 脚架安装件 F	8 ... 63	用于安装到端盖上	68
aE 定位销/套 ZBS/ZBH	8 ... 63	用于定位气缸, 无需脚架安装件 (用户自有)	78

1) 包括在气缸的供货范围内

无杆气缸 DGC-KF, 带循环滚珠轴承导轨

型号代码

FESTO

→		+ ZUB	- F		2B	2G	2V					
附件												
ZUB	附件散装供货											
脚架安装件												
F	脚架安装件											
型材安装件												
...M	型材安装件											
沟槽螺母												
...B	用于安装槽											
接近开关												
...G	带电缆, 2.5 m											
...H	带插头											
...I	电子式, 带电缆, 2.5 m											
...J	电子式, 带插头											
连接电缆												
...V	2.5 m											
沟槽盖												
...L	用于传感器沟槽											
终端位置机械限位												
YWZ1	可变终端位置, 一端											
YWZ2	可变终端位置, 双端											
中间位置												
Z1	1 个中间位置											
Z2	2 个中间位置											
Z3	3 个中间位置											
手册												
0	明示弃权 - 无操作手册											

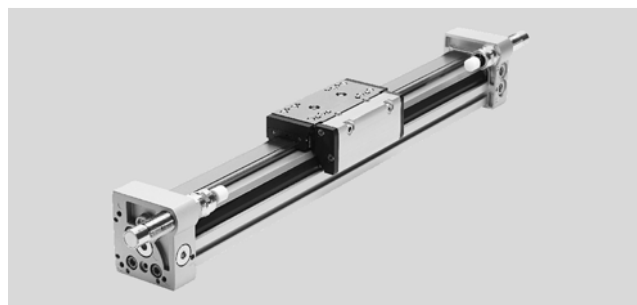
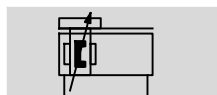
无杆气缸 DGC-KF, 带循环滚珠轴承导轨

技术参数

FESTO

功能

-W- www.festo.com



-N- 缸径
8 ... 63 mm

-T- 工作行程
1 ... 8500 mm

主要技术参数								
缸径 Ø	8	12	18	25	32	40	50	63
行程 [mm]	1 ... 1300	1 ... 1900	1 ... 3000	1 ... 8500			1 ... 5000	
气接口	M5			Gx		G¼		Gy
工作方式	双作用							
结构特点	无杆气缸							
惯量补偿器原理	有槽气缸, 机械耦合							
导轨	外部循环滚珠轴承导轨							
安装位置	任意							
缓冲 → 页码 50								
DGC-...P	双端不可调		-					
DGC-...PPV	-		双端可调					
DGC-...YSR...	两端带自调缓冲							
缓冲长度 [mm]	-		16.5	15.5	17.5	29.5	29.8	31.1
带 PPV 缓冲								
位置感测	通过接近开关							
安装方式	型材安装件							
	脚架安装件							
	直接安装							
最大速度 [m/s]	1	1.2	3					
重复精度 [mm]	0.02 (带液压缓冲器 YSR/YSRW)							

H: 注意: 该产品符合 ISO 1179-1 和 ISO 228-1 标准。

工作和环境条件								
缸径 Ø	8	12	18	25	32	40	50	63
工作压力 [bar]	2.5 ... 8		2 ... 8			1.5 ... 8		
工作介质	压缩空气符合 ISO 8573-1:2010 [7;-;-]							
工作/先导介质注意事项	可润滑工作(required during subsequent operation)							
环境温度 ¹⁾ [°C]	-10 ... +60							
食品安全 ²⁾	见补充材料信息							
耐腐蚀等级 CRC ³⁾	1							

1) 注意接近开关工作范围

2) 详见 www.festo.com/sp → Certificates

3) 耐腐蚀等级 1, 符合 Festo FN 940 070 标准

低度耐腐蚀能力。运输和贮存防护。也适用于不可见的内部区域或位于盖子下面的元件(如, 气缸耳轴)。

无杆气缸 DGC-KF, 带循环滚珠轴承导轨

FESTO

技术参数

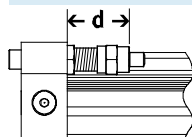
力 [N]								
缸径 \varnothing	8	12	18	25	32	40	50	63
力的理论值, 6 bar	30	68	153	295	483	754	1178	1870
终端位置冲击能量	→ 页码 50							

ATEX ¹⁾	
防爆温度等级	-10°C ≤ Ta ≤ +60°C
CE 标记 (参见合格声明)	符合欧盟防爆指令 (ATEX)
EX2 认证	
ATEX 防爆类别, 用于气体	II 3G
防爆型式, 用于气体	c T4 X
ATEX 防爆类别, 用于粉尘	II 3D
防爆型式, 用于粉尘	c T120°C X
EX3 认证	
ATEX 防爆类别, 用于气体	II 2G
防爆型式, 用于气体	c T4 X

1) 注意附件的 ATEX 认证。

重量 [g]								
缸径 \varnothing	8	12	18	25	32	40	50	63
DGC-...								
基本重量, 0 mm 行程	225	391	975	2113	2837	6996	13342	22220
附加重量, 每 10 mm 行程	11	16	31	49	74	117	153	236
移动负载	77	149	331	732	1146	2330	4511	8225
DGC-...-1H-PN – 带夹紧装置								
基本重量, 0 mm 行程	-	-	-	3134	4272	12009	19394	-
附加重量, 每 10 mm 行程	-	-	-	49	74	117	153	-
移动负载	-	-	-	1405	2059	5494	811	-

可调终端位置范围 d [mm]



-H- 注意

如果双端带可调缓冲 PPV, 行程缩短, 许用动态能量下降。

缸径 \varnothing	8	12	18	25	32	40	50	63
缓冲								
DGC-...-P/PPV	11.3 ... 16.3	12.7 ... 17.7	13.8 ... 15.8	21.1 ... 25.1	25.2 ... 30.2	28.7 ... 33.7	28.7 ... 33.7	38.8 ... 43.8
DGC-...-P/PPV-GP	-	-	16.9 ... 18.9	23.6 ... 27.6	25.2 ... 30.2	34.7 ... 39.7	-	-
DGC-...-YSR/YSRW	12.8 ... 22.8	14 ... 24	14.5 ... 34.5	22.5 ... 47.5	27.3 ... 52.3	31 ... 56	31 ... 56	41 ... 76

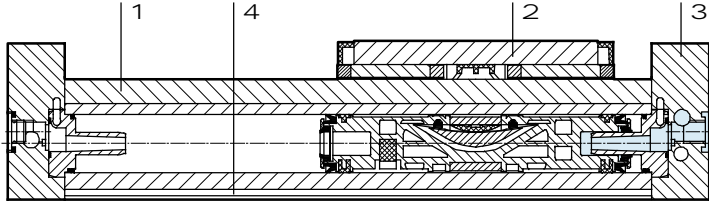
无杆气缸 DGC-KF, 带循环滚珠轴承导轨

技术参数

FESTO

材料

剖面图



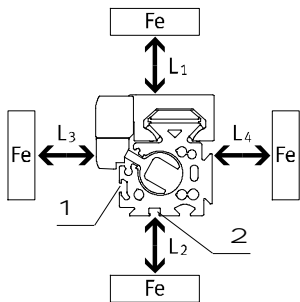
无杆气缸

1 导轨	高合金钢
2 滑块	高合金钢
3 端盖	阳极氧化铝
4 缸筒	阳极氧化铝
- 活塞密封件	聚氨酯
- 密封条/盖条	聚氨酯
材料注意事项	RoHS合规, 不含铜和聚四氟乙烯

铁素体对接近开关影响

直接靠近接近开关的铁素体（钢件或面板）会导致感测功能的故障。必须遵守以下安全距离。

距离取决于接近开关位置（见 1 和 2）。



缸径 \varnothing		8	12	18	25	32	40	50	63
距离 L1	1 [mm]	0	0	0	0	0	0	0	0
	2 [mm]	-	-	0	0	0	0	0	0
距离 L2	1 [mm]	20	10	10	10	0	0	0	0
	2 [mm]	-	-	25	25	25	25	25	25
距离 L3	1 [mm]	30	25	25	25	25	25	25	25
	2 [mm]	-	-	10	10	0	0	0	0
距离 L4	1 [mm]	0	0	0	0	0	0	0	0
	2 [mm]	-	-	0	0	0	0	0	0

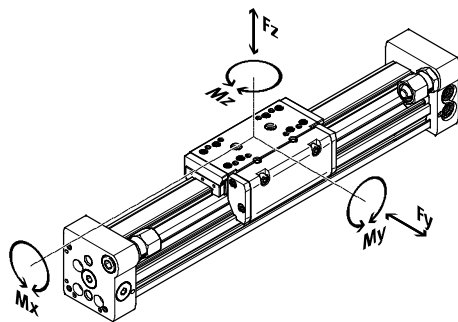
无杆气缸 DGC-KF, 带循环滚珠轴承导轨

技术参数

特性负载值

图中所示的力和扭矩以滑块表面为参考系。

动态工作时不得超过这些所示值。特别注意缓冲阶段。



如果气缸同时受到图中所示多种力和扭矩的作用，除所示的最大负载外，还必须满足以下等式。

$$\frac{F_y}{F_{y_{max}}} + \frac{F_z}{F_{z_{max}}} + \frac{M_x}{M_{x_{max}}} + \frac{M_y}{M_{y_{max}}} + \frac{M_z}{M_{z_{max}}} \leq 1$$

许用力和扭矩									
缸径 Ø		8	12	18	25	32	40	50	63
F _y _{max.}	[N]	300	650	1850	3050	3310	6890	6890	15200
F _z _{max.}	[N]	300	650	1850	3050	3310	6890	6890	15200
M _x _{max.}	[Nm]	1.7	3.5	16	36	54	144	144	529
M _y _{max.}	[Nm]	4.5	10	51	97	150	380	634	1157
M _z _{max.}	[Nm]	4.5	10	51	97	150	380	634	1157

技术参数 - 夹紧装置				尺寸 → 页码 62	
规格		25	32	40	50
气接口		M5	M5	M5	M5
夹紧方式		夹ing via spring force, released via compressed air			
静态夹持力	[N]	320	500	1200	1200
紧急制动最大数量 ¹⁾ , 参考能量	[J]	-	-	750 35	750 35
夹紧次数, 额定负载下	[百万次开关]	0.45	0.55	0.05	0.05

1) 紧急制动指的是如果气缸失去能源，给有效负载制动。

工作和环境条件 - 夹紧装置	
工作介质	压缩空气, 符合 ISO 8573-1:2010 [7:4:4]
工作压力	
夹紧装置, 打开	[bar] 4.5 ... 8
夹紧装置, 合拢	[bar] 无压
环境温度	[°C] -10 ... +60

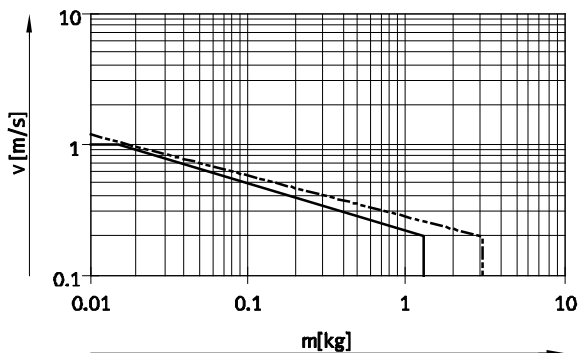
无杆气缸 DGC-KF, 带循环滚珠轴承导轨

技术参数

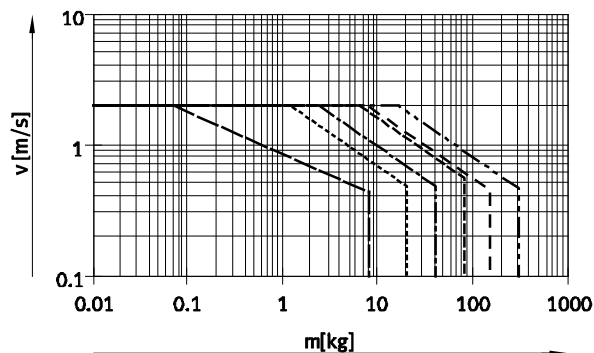
FESTO

最大许用活塞速度 v 与有效负载 m 和离负载重心的距离 r_{max} 的关系

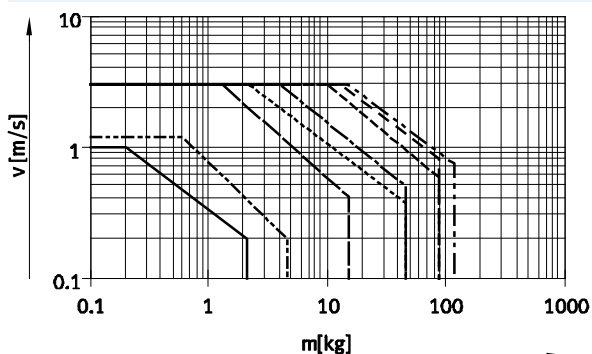
缸径 $\varnothing 8/12$ 带 P 缓冲



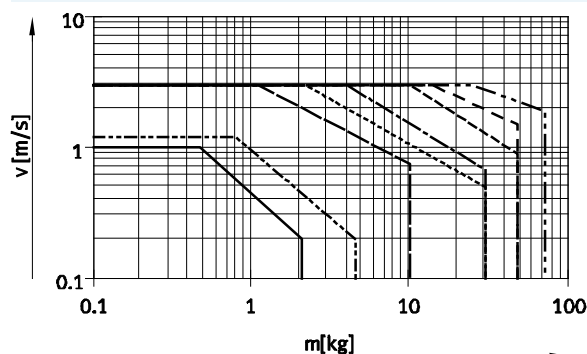
缸径 $\varnothing 18 \dots 63$ 带 PPV 缓冲



缸径 $\varnothing 8 \dots 63$ 带 YSR 缓冲



缸径 $\varnothing 8 \dots 63$ 带 YSRW 缓冲



- $\varnothing 8$ - - - - $\varnothing 18$ - - - - $\varnothing 40$
- - - - $\varnothing 12$ - - - - $\varnothing 25$ - - - - $\varnothing 50$
- - - - $\varnothing 32$ - - - - $\varnothing 63$

-H- 注意

该参数代表能达到的最大值。
实践中，数值会相对于有效负载位置和安装位置而变化。

缓冲工作范围

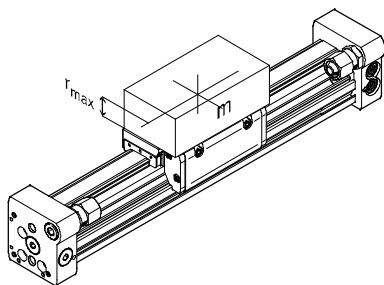
终端位置缓冲调节必须确保无抖动工作。如果工作条件超出许用范围，待移动负载必须用相应设备缓冲（外部液压缓冲器），最好在负载的重心位置。

-H- 注意

为避免滑块内的变形，附件的至少为 0.01 mm。
轴承表面必须保持一个平整度

表中数值适用于水平安装位置:

缸径 \varnothing	8	12	18	25	32	40	50	63
距离 r_{max} [mm]	25	35	35	50	50	50	50	50



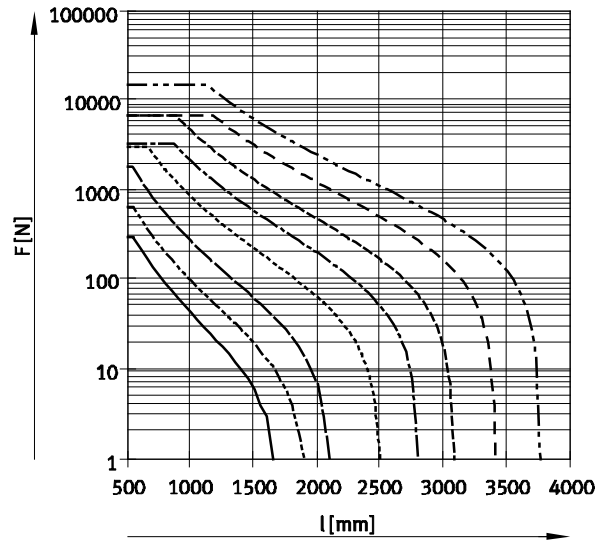
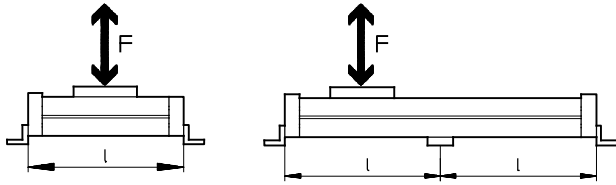
无杆气缸 DGC-KF, 带循环滚珠轴承导轨

技术参数

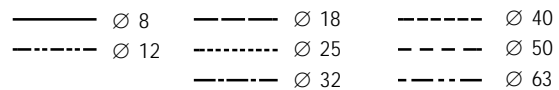
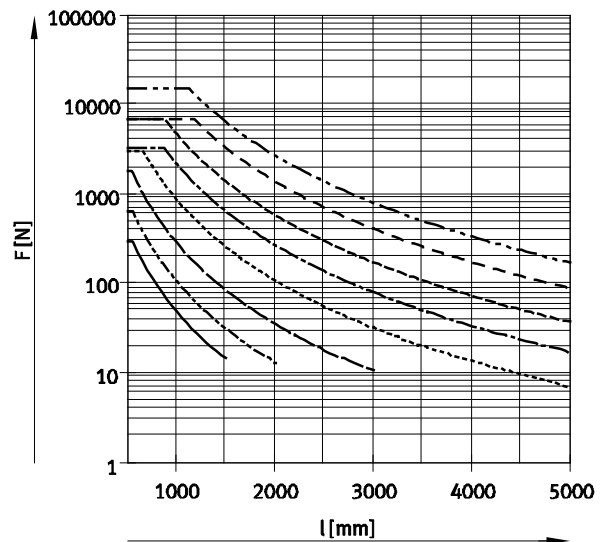
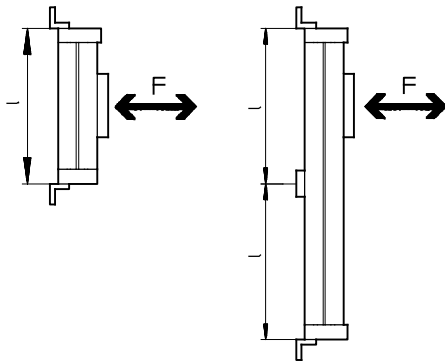
型材安装件数量 MUC 与重力 F 和支撑间隔 l 的关系

为限制大行程时出现挠度，气缸以下图表确定了最大许用支撑间隔与安装位置、重力和常力的关系。

水平安装位置



垂直安装位置



实例:

气缸 DGC-25-1500
水平位置承受一个 300 N 的力。

气缸总长为:
 $l = \text{工作行程} + L1$
(见尺寸)
 $= 1500 \text{ mm} + 200 \text{ mm}$
 $= 1700 \text{ mm}$

根据图表，用于气缸 DGC-25
承受 300 N 力的支撑间隔为
1300 mm。

在本例中，需要型材安装件，
因为最大支撑间隔 (1300 mm)
小于气缸总长度 (1700 mm)。

无杆气缸 DGC-KF, 带循环滚珠轴承导轨

技术参数

FESTO

中央润滑

润滑连接件让无杆气缸 DGC-KF 用半自动或全自动润滑设备在湿润或潮湿的环境条件应用中导轨保持永久润滑。

- 用于缸径 \varnothing 25, 32, 40, 63
- 模块适用于用于油和油脂
- 带和不带中央润滑模块的无杆气缸 DGC-KF 尺寸相同
- 必须连接两个润滑连接件

- 每侧有三个接口可选
- 可用组合:
 - 标准滑块 GK
 - 附加滑块 KL, KR
- 不可用组合:
 - 防护型循环滚珠轴承导轨 GP

滑块尺寸

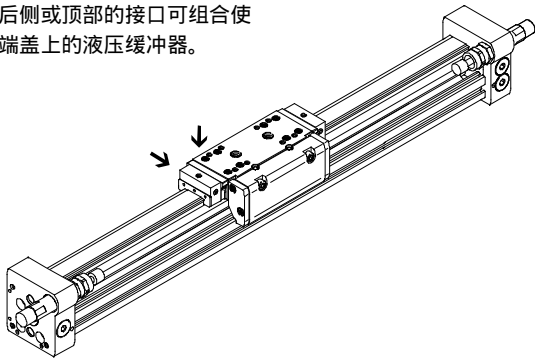
→ 页码 60

模块化产品系统中订货代码 C →

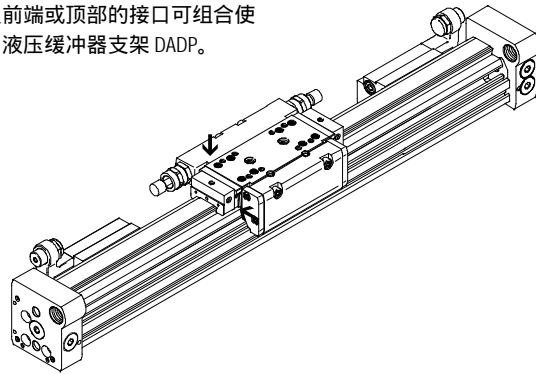
页码 67

接口选项

仅后侧或顶部的接口可组合使用端盖上的液压缓冲器。

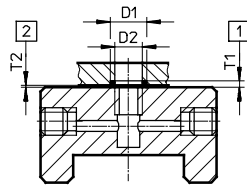


仅前端或顶部的接口可组合使用液压缓冲器支架 DADP。



接口选项, 用于客户设计

旁边图纸为客户设计的顶部润滑接口的接口选项。



D1 $8^{+0.2}$ mm

D2 6 mm

T1 $0.6_{-0.05}$ mm

T2 $0.1^{+0.2}$ mm

O形圈 \varnothing 6x1 mm (DIN3771)

1 沟槽深度, 用于O形圈

2 所需气隙

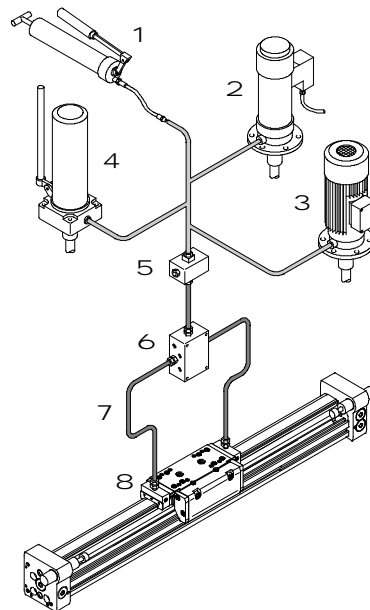
更多尺寸 → 页码 60

中央润滑系统的结构

一个中央润滑系统需要许多不同的元件。图例展示的是设计一个中央润滑系统最小需求的不同选项 (采用手泵、容器气泵或容器电泵)。Festo 并不销售这些附加元件。但, 这些元件可从以下公司购得:

- Lincoln
- Bielomatik
- SKF (Vogel)

Festo 推荐这些公司是因为它们能提供所有所需元件。



1 手泵

2 气动容器泵

3 电动容器泵

4 手动容器泵

5 变径嘴模块

6 分配模块

7 气管或管道

8 接头

无杆气缸 DGC-KF, 带循环滚珠轴承导轨

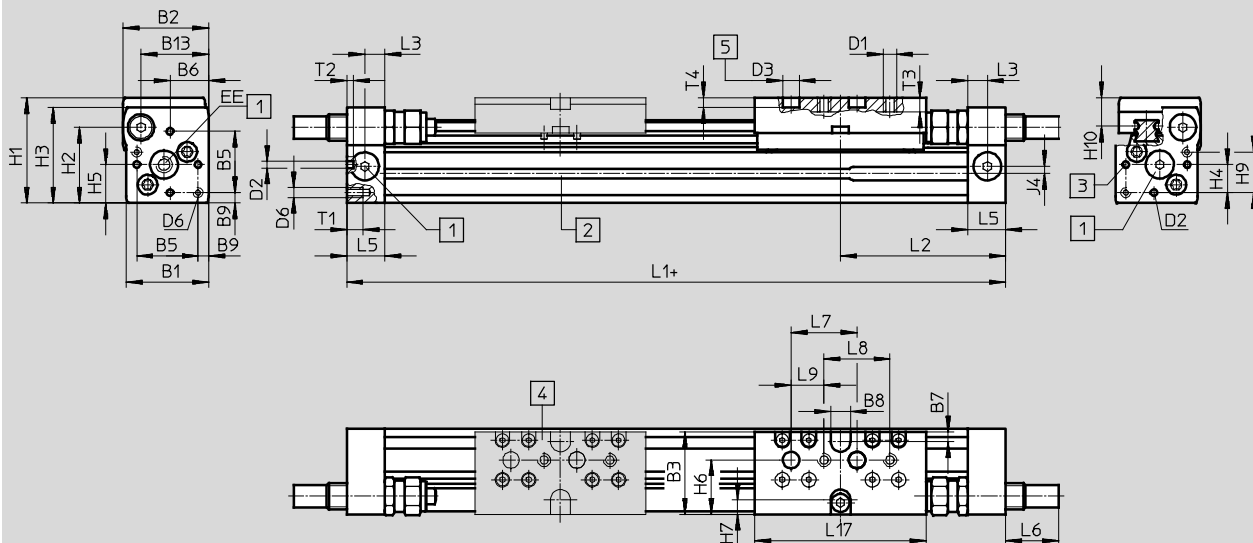
技术参数

FESTO

尺寸

CAD 相关数据 → www.festo.com

∅8和12



- + = 加工作行程
- 1 进气口
三个面可选
- 2 传感器沟槽, 用于接近开关

- 3 安装孔, 用于脚架安装件或定位销
- 4 附加滑块 KL
- 5 孔, 用于定位销 ZBS

∅	B1	B2	B3	B5	B6	B7	B8	B9	B13	D1	D2	D3	D6
[mm]							±0.05	±0.1			∅ H8	∅ H7	
8	25	26	25	18.6	11.7	3	6	3.2	205	M4	2	5	M3
12	30.2	31	31	20.6	13.5	3	8	4.8	25	M4	2	5	M4

∅	EE	H1	H2	H3	H4	H5	H6	H7	H9	H10	J4	L1	L2
[mm]													
8	M5	32	23	29	8.5	11.7	16.5	4.5	12.3	8.7	2.2	100	50.1
12	M5	37.5	28.5	34.5	8.7	13.5	205	5	14.7	9.8	3	125	62.1

∅	L3	L5	L6			L7	L8	L9	L17	T1	T2	T3	T4	行程公差
			P	YSR	YSRW									
[mm]						±0.03	±0.1	±0.1					+0.2	
8	6	11.4	0	16	16.2	20	20	10	52	5	2	4.3	3	0 ... 1.7
12	8	15.9	0	11.3	12.3	20	20	10	65	6	2	5	3	

长度公差	
用于行程 [mm]	≤ 1000
	≤ 2000
L1 [mm]	+0.90
	+1.10

缸筒

∅8

∅12



- 1 传感器沟槽, 用于接近开关

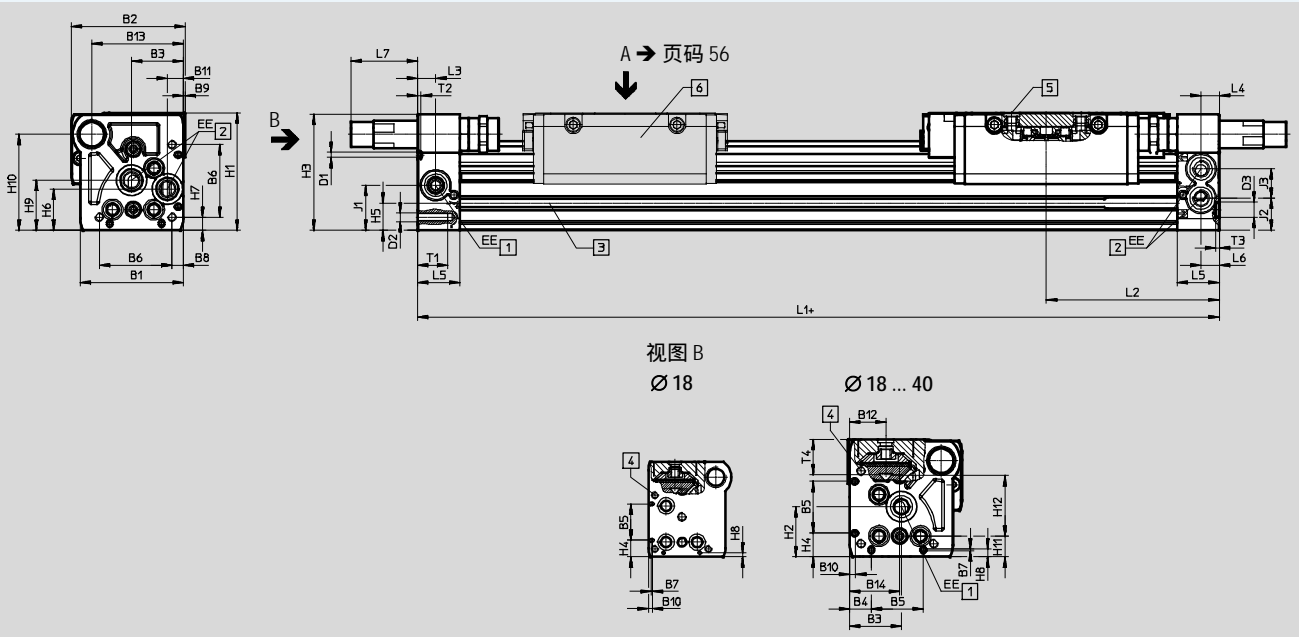
无杆气缸 DGC-KF, 带循环滚珠轴承导轨

技术参数

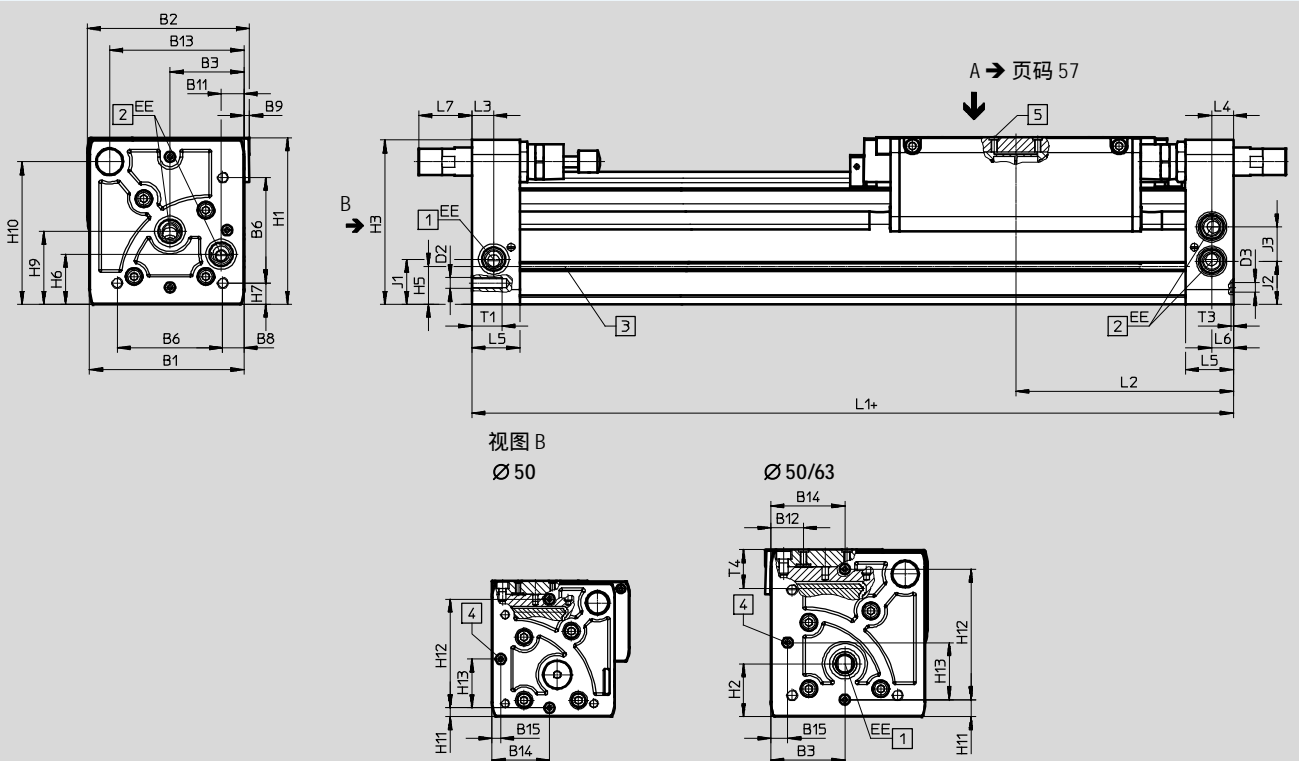
尺寸

Ø 18 ... 40

CAD 相关数据 → www.festo.com



Ø 50/63



+ = 加工作行程

- 1 进气口可选两个侧面
- 2 进气口可选两个侧面, 用于一端进气
- 3 传感器沟槽, 用于接近开关
- 4 安装孔, 用于脚架安装件 HPC
- 5 孔, 用于定位销 / 定位套
- 6 附加滑块

-H- 注意

无杆气缸默认右端或双端驱动。
要选左端或双端驱动, 需在模块化产品系统中指定订货代码 DL。

无杆气缸 DGC-KF, 带循环滚珠轴承导轨

技术参数

FESTO

∅	B1	B2	B3	B4	B5	B6	B7	B8	B9	B10	B11
[mm]			±0.05	±0.1	±0.05			±0.1			
18	44.5	49.9	19.5	8.8	21	31	0.8	3.8	1	2.4	5.5
25	59.8	66	29	12.65	30	42	1	6.65	1	3.5	9.3
32	73	79	38.5	5.7	63.1	57.5	–	8.5	1.5	14	14.9
40	91	98.5	45	17.2	55	65	–	12.2	2	8	16.5
50	113	126.5	60	–	–	81.6	–	12	–	–	21
63	142	149	68	–	–	97	–	19.5	5	–	21

∅	B12	B13	B14	B15	D1	D2	D3	EE	H1	H2	H3
[mm]					∅ ±0.05		∅ H7				
18	15.5	39	19.5	–	2	M4	5	M5	56.3	23.1	55
25	21	53	30	–	3	M5	9	Gx	68	29	67
32	18	65	38.5	–	3	M6	9	Gx	78.5	30	77
40	24.5	80.5	45	–	4	M6	9	G¼	99.5	41.5	97.5
50	24	97	52.8	8	–	M8	9	G¼	124.5	38.5	122.5
63	30	123.5	68	15.5	–	M10	9	Gy	153.5	48.5	151

∅	H4	H5	H6	H7	H8	H9	H10	H11	H12	H13	J1
[mm]	±0.2								±0.05		
18	9.6	13.4	20	4.6	2.4	25.2	46	8.5±0.15	30	–	20
25	13.65	15.8	24	7.65	4.5	29	55.5	12±0.15	35	–	26.1
32	5.7	17	27.7	8.5	14	35.2	63.8	11.45±0.15	50	–	30
40	17.2	25	36.5	12.2	8	44	81.5	15±0.15	60	–	35
50	–	29.3	36	12	–	53	104.5	8±0.2	100±0.05	52.8	30.5
63	–	34.8	46	19.5	–	67	131	15.5±0.2	120±0.05	68	41.5

∅	J2	J3	L1			L2			L3	L4
			KF	KF-GP	1H-PN	KF	KF-GP	1H-PN		
[mm]										
18	16.5	11	150	157	–	74.5	78	–	5.7	5.8
25	18.6	17	200	205	271	100	102.5	100	10.5	10.6
32	22	18.5	250	250	320.5	124.8	124.8	124.8	14.5	14.5
40	26	26	300	312	458	150	156	150	14.6	14.6
50	30.5	28	350	–	555.8	175	–	–	17	17
63	39.5	31.5	400	–	–	200	–	–	20	20

∅	L5	L6	L7			T1	T2	T3	T6	行程公差
			PPV	YSR	YSRW					
[mm]								+0.2		
18	15	5.5	0	29.9	32.4	9	2	3.1	15	0 ... 2.5
25	24.5	10.6	0	35.6	38.6	17.5	2	2.1	17.3	
32	30.5	14.5	0	19.5	28	15	2	2.1	20	
40	33.5	14.6	0	38.5	43.5	20	3	2.1	25.7	
50	41	17	0	31	36.3	24	–	2.1	28.75	
63	44	20	0	38.3	48.3	27.5	–	2.1	36.1	

H: 注意：该产品符合 ISO 1179-1 和 ISO 228-1 标准。

长度公差										
用于行程	[mm]	≤ 1000	≤ 2000	≤ 3000	≤ 4000	≤ 5000	≤ 6000	≤ 7000	≤ 8000	≤ 9000
L1	[mm]	+0.90	+1.10	+1.40	+1.50	+1.60	+1.70	+2.20	+2.30	+2.40

无杆气缸 DGC-KF, 带循环滚珠轴承导轨

技术参数

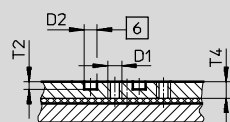
FESTO

尺寸

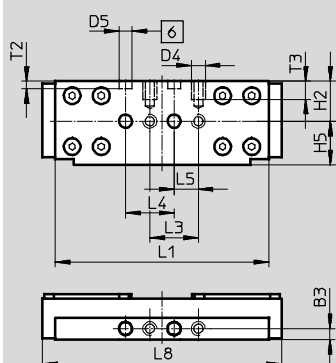
滑块

CAD 相关数据 → www.festo.com

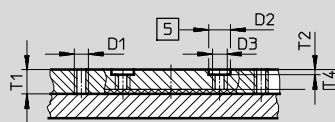
Ø 18



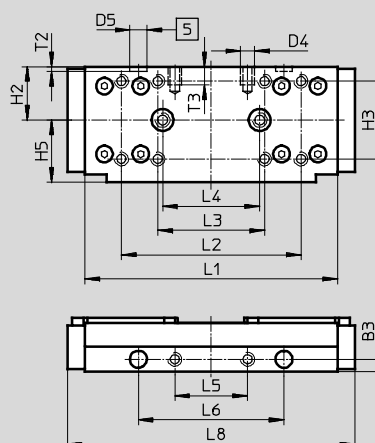
视图 A



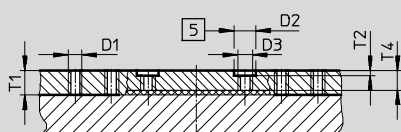
Ø 25



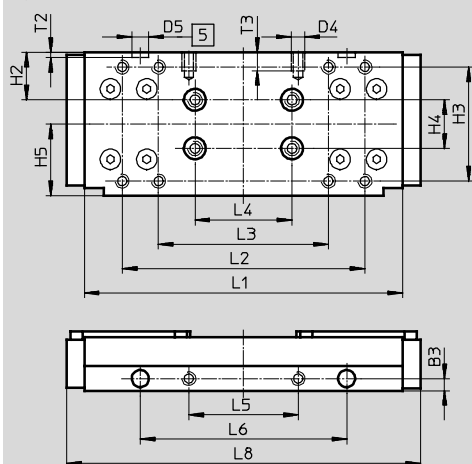
视图 A



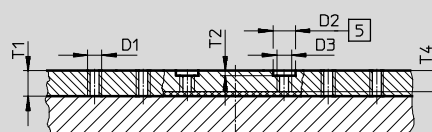
Ø 32



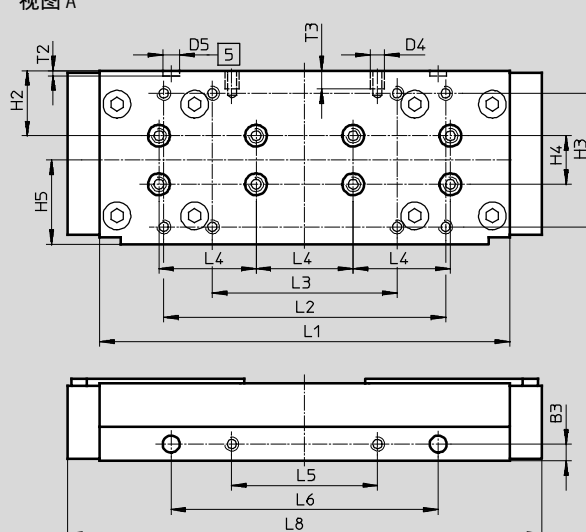
视图 A



Ø 40



视图 A



5 孔, 用于定位套 ZBH

6 孔, 用于定位销 ZBS

无杆气缸 DGC-KF, 带循环滚珠轴承导轨

技术参数

FESTO

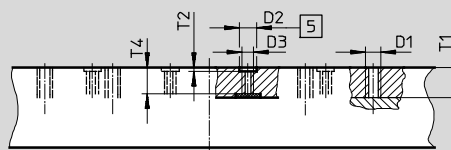
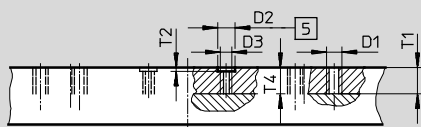
尺寸

CAD 相关数据 → www.festo.com

滑块

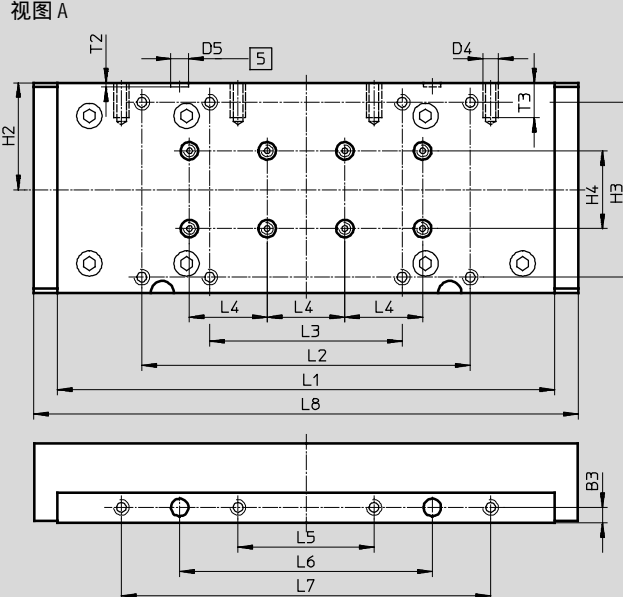
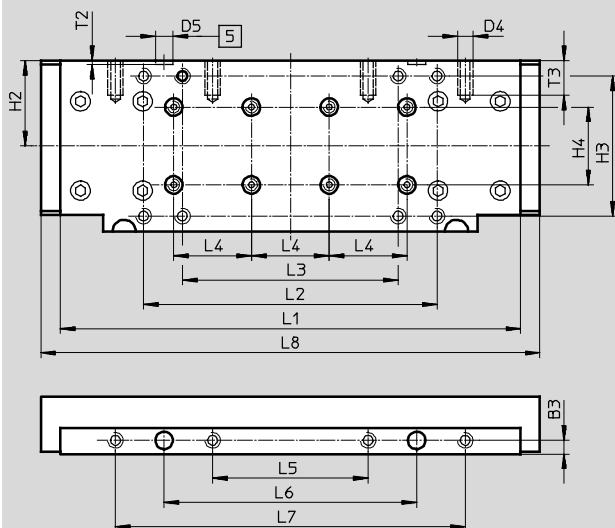
Ø 50

Ø 63



视图 A

视图 A



5 孔, 用于定位套 ZBH

6 孔, 用于定位销 ZBS

Ø	B3	D1	D2	D3	D4	D5	H2	H3	H4	H5	L1
[mm]	±0.05		Ø H7			Ø H7			±0.03	±0.1	
18	4.5	M5	5	-	M5	5	16.5	-	-	18	88±0.1
25	5	M5	9	M6	M5	7	22	32±0.2	-	25.5	104±0.2
32	5	M5	9	M6	M5	7	19.5	47±0.2	20	29.5	131±0.2
40	7	M5	9	M6	M6	7	26.8	55±0.2	20	34.7	169±0.2
50	7	M8	9	M6	M8	9	44	72±0.3	40	-	237±0.1
63	8	M8	9	M6	M8	9	55	90±0.3	40	-	256±0.1

Ø	L2	L3	L4	L5	L6	L7	L8	T1	T2	T3	T4
[mm]	±0.2		±0.03	±0.1	±0.05	±0.1					
18	-	20±0.1	20	10	-	-	99	-	3.1±0.1	7.5	6.7
25	74	44±0.2	40	30	60	-	118.5	10	2.1±0.2	7.5	8
32	100	70±0.2	40	45	85	-	145.7	10	2.1±0.2	7.5	8
40	116	76±0.2	40	60	110	-	195.4	10.5	2.1±0.2	7.5	8.5
50	151	111±0.2	40	80	130	180	256.8	13.5	2.1±0.2	18	13.5
63	169	99±0.2	40	70	130	190	280	15.5	2.1±0.2	18	13.6

无杆气缸 DGC-KF, 带循环滚珠轴承导轨

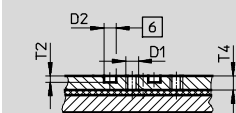
技术参数

尺寸

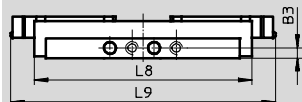
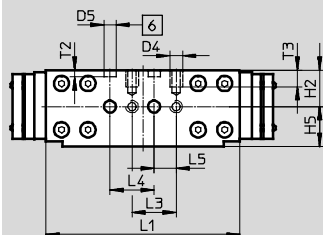
滑块, 派生型 GP - 防护型循环滚珠轴承导轨

CAD 相关数据 → www.festo.com

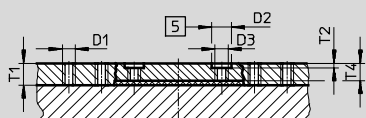
Ø 18



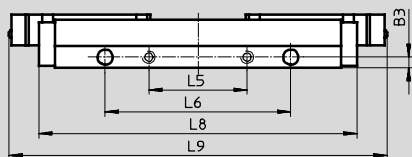
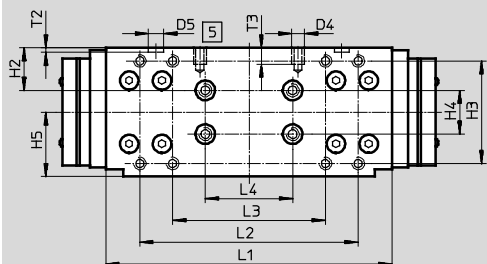
视图 A



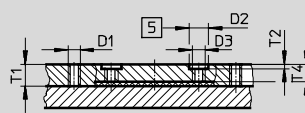
Ø 32



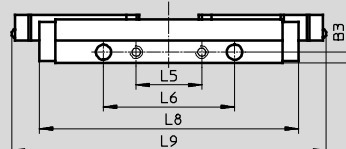
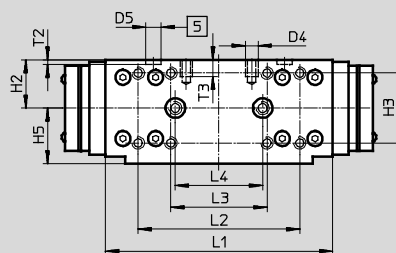
视图 A



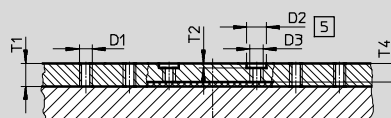
Ø 25



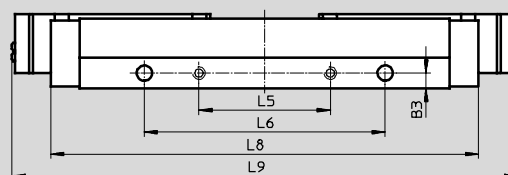
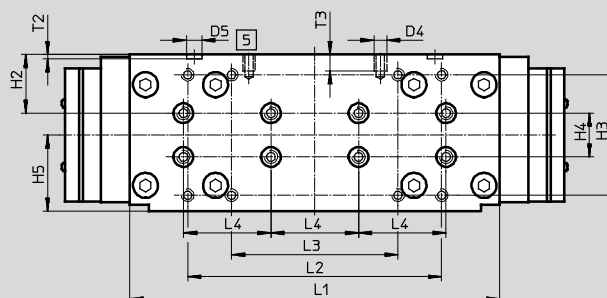
视图 A



Ø 40



视图 A



- 5 孔, 用于定位套 ZBH
- 6 孔, 用于定位销 ZBS

无杆气缸 DGC-KF, 带循环滚珠轴承导轨

FESTO

技术参数

∅	B3	D1	D2	D3	D4	D5	H2	H3
[mm]	±0.05		∅ H7			∅ H7		
18	4.5	M5	5	–	M5	5	16.5	–
25	5	M5	9	M6	M5	7	22	32±0.2
32	5	M5	9	M6	M5	7	19.5	47±0.2
40	7	M5	9	M6	M6	7	26.8	55±0.2

∅	H4	H5	L1	L2	L3	L4	L5	L6
[mm]	±0.03	±0.1		±0.2		±0.03	±0.1	±0.05
18	–	18	88±0.1	–	20±0.1	20	10	–
25	–	25.5	104±0.2	74	44±0.2	40	30	60
32	20	29.5	131±0.2	100	70±0.2	40	45	85
40	20	34.7	169±0.2	116	76±0.2	40	60	110

∅	L7	L8	L9	T1	T2	T3	T4
[mm]	±0.1						
18	–	99	120	–	3.1±0.1	7.5	6.7
25	–	118.5	144	10	2.1±0.2	7.5	8
32	–	145.7	173	10	2.1±0.2	7.5	8
40	–	195.4	231	10.5	2.1±0.2	7.5	8.5

无杆气缸 DGC-KF, 带循环滚珠轴承导轨

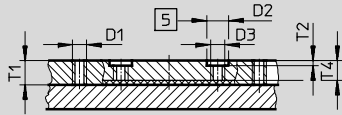
技术参数

尺寸

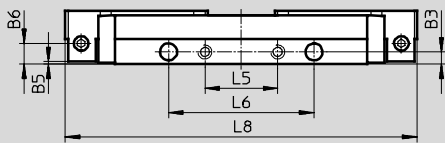
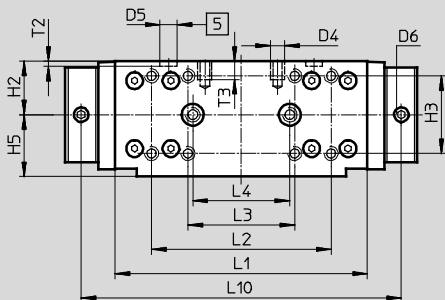
滑块, 派生型 C - 润滑 连接件

CAD 相关数据 → www.festo.com

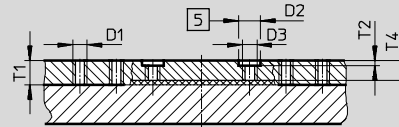
Ø 25



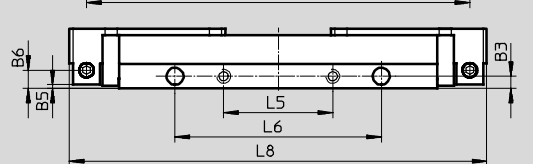
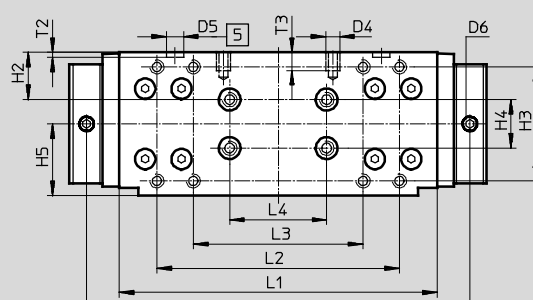
视图 A



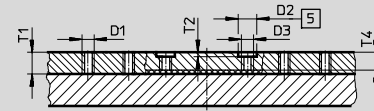
Ø 32



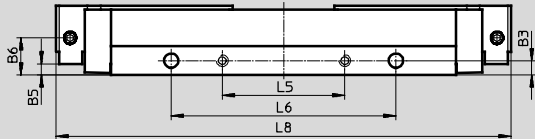
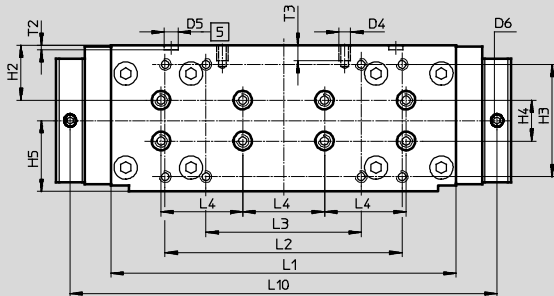
视图 A



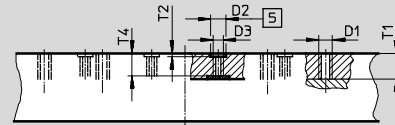
Ø 40



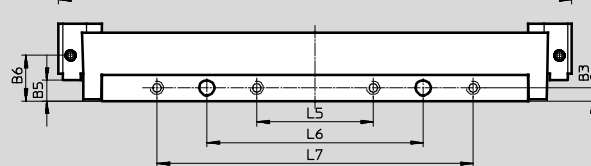
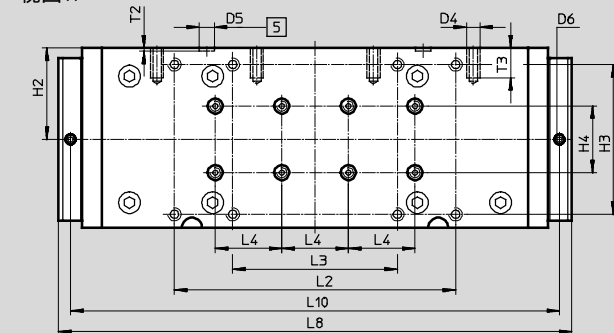
视图 A



Ø 63



视图 A



5 孔, 用于定位套 ZBH

无杆气缸 DGC-KF, 带循环滚珠轴承导轨

技术参数

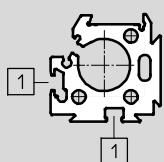
FESTO

∅	B3	B5	B6	D1	D2	D3	D4	D5	D6	H2	H3	H4	H5
[mm]	±0.05	±0.05			∅ H7			∅ H7				±0.03	±0.1
25	5	1	8.5	M5	9	M6	M5	7	M6x1	22	32±0.2	–	25.5
32	5	1.5	7.5	M5	9	M6	M5	7	M6x1	19.5	47±0.2	20	29.5
40	7	18.2	18.2	M5	9	M6	M6	7	M6x1	26.8	55±0.2	20	34.7
63	8	12.5	27.5	M8	9	M6	M8	9	M6x1	55	90±0.3	40	–

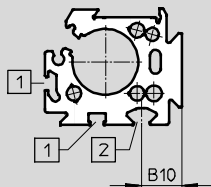
∅	L1	L2	L3	L4	L5	L6	L7	L8	L10	T1	T2	T3	T4
[mm]		±0.2	±0.2	±0.03	±0.1	±0.05	±0.1				±0.2		
25	104±0.2	74	44	40	30	60	–	145	132	10	2.1	7.5	8
32	131±0.2	100	70	40	45	85	–	172	158	10	2.1	7.5	8
40	169±0.2	116	76	40	60	110	–	223	209	10.5	2.1	7.5	8.5
63	256±0.1	169	99	40	70	130	190	308.4	293.8	15.5	2.1	18	13.6

缸筒

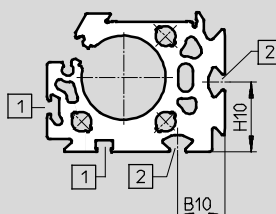
∅ 18



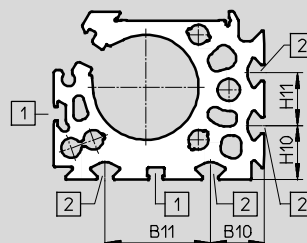
∅ 25



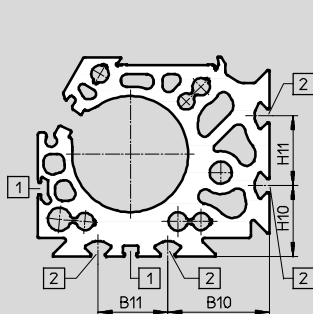
∅ 32



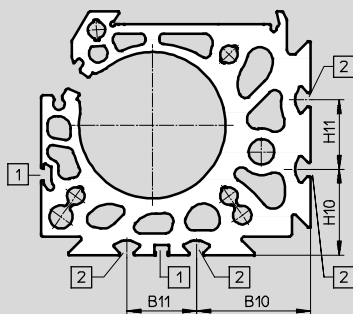
∅ 40



∅ 50



∅ 63



1 传感器沟槽, 用于接近开关

2 安装槽, 用于沟槽螺母

∅	B10	B11	H10	H11
[mm]				
25	15.23	–	–	–
32	18	–	26.5	–
40	20.5	40	20.5	20
50	43.8	30	30.5	30
63	49	30	37	30

无杆气缸 DGC-KF, 带循环滚珠轴承导轨

技术参数

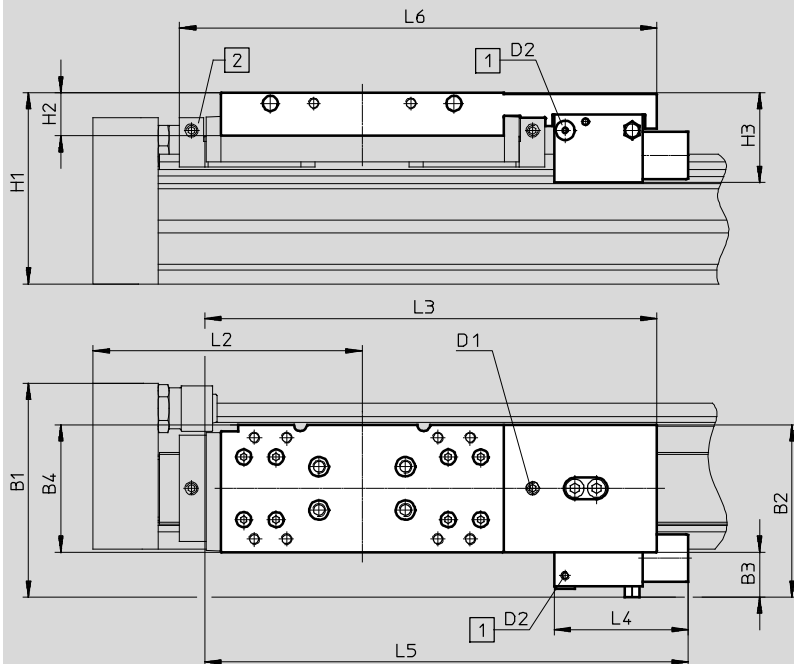
FESTO

尺寸

1H – 带夹紧装置

CAD 相关数据 → www.festo.com

规格 25/32



-H- 注意

总长 L1 带行程 = 0 mm

→ 页码 54

1 进气口

2 润滑 连接件

型号	B1	B2	B3	B4	H1	H2	H3	D1	D2	L2	L3	L4	L5	L6
DGC-25-...-1H-PN	83.6	64.9	17.6	47.5	79	21	39.5	M6	M5	100	182.3	63	198	-
DGC-25-...-C-1H-PN														193.8
DGC-32-...-1H-PN	99.9	79.9	20.9	59	88.5	20	41.5	M6	M5	124.8	209.4	62	223.9	-
DGC-32-...-C-1H-PN														221

无杆气缸 DGC-KF, 带循环滚珠轴承导轨

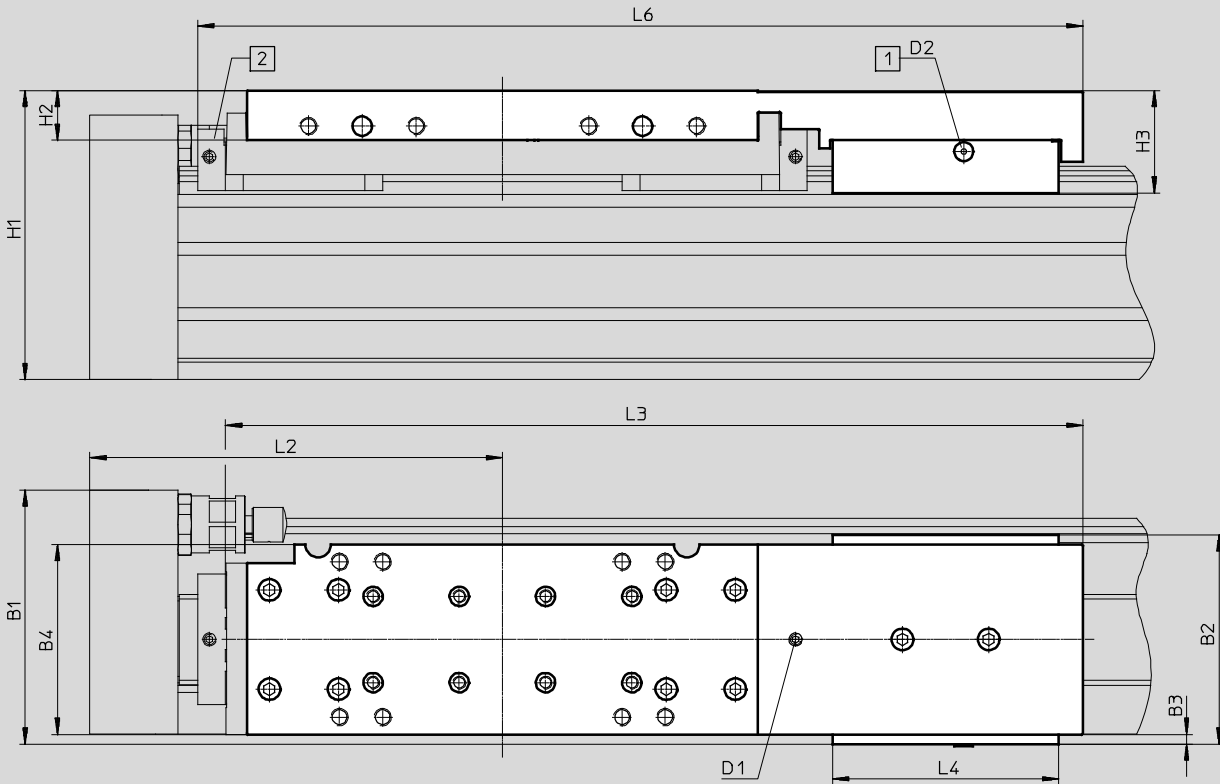
技术参数

尺寸

CAD 相关数据 → www.festo.com

1H – 带夹紧装置

规格 40/50



H 注意

总长 L1 带行程 = 0 mm

→ 页码 54

1 进气口

2 润滑 连接件

型号	B1	B2	B3	B4	H1	H2	H3	D1	D2	L2	L3	L4	L6
DGC-40-...-1H-PN	109.9	97	11.7	69.4	113.5	28	48.9	M6	M5	150	331.2	105	-
DGC-40-...-C-1H-PN													345.7
DGC-50-...-1H-PN	117.8	97	4.5	88	134	23	47.4	M6	M5	191.3	397.6	105	-
DGC-50-...-C-1H-PN													412.1

无杆气缸 DGC-KF, 带循环滚珠轴承导轨

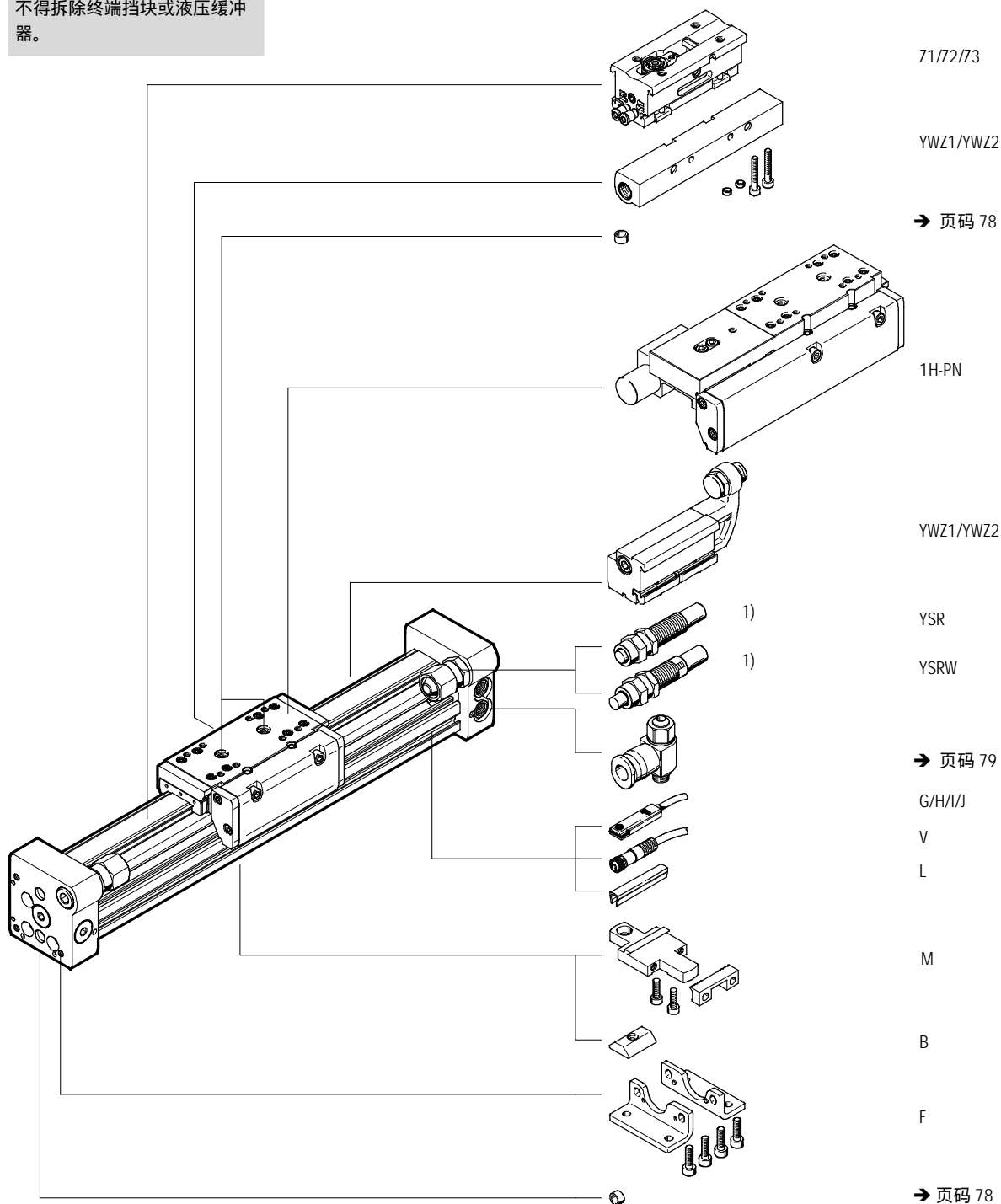
订货数据 - 模块化产品

FESTO

订货代码

-H- 注意

1)
不得拆除终端挡块或液压缓冲器。



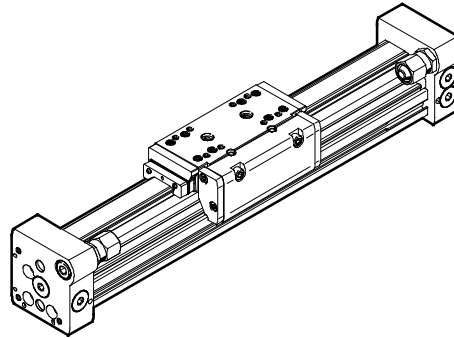
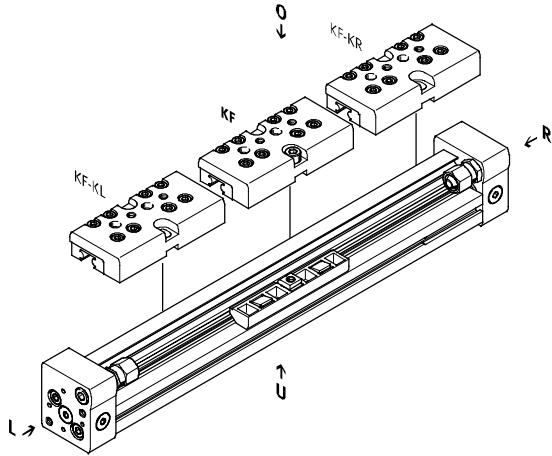
无杆气缸 DGC-KF, 带循环滚珠轴承导轨

订货数据 - 模块化产品

订货代码

KL/KR - 带附加滑块

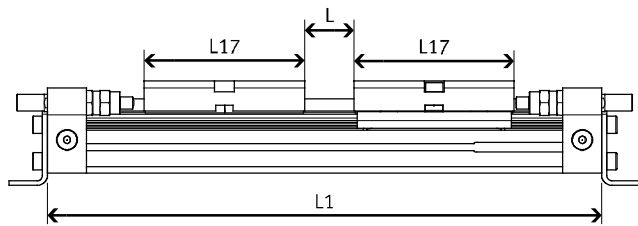
GP - 带 protected 循环滚珠轴承导轨



订购附加滑块 KI 或 KR 时，行程会被缩短

对于带附加滑块的无杆气缸 DGC，工作行程要减去附加滑块的长度和两个滑块之间的距离。

假设:
DGC-12-500-...
L = 20 mm
L17 = 65 mm



∅ [mm]	8	12	18	25	32	40	50	63
L17	52	65	99	118.5	145.7	195.4	256.8	280

工作行程被减到

$$415 \text{ mm} = 500 \text{ mm} - 20 \text{ mm} - 65 \text{ mm}$$

无杆气缸 DGC-KF, 带循环滚珠轴承导轨

订货数据 - 模块化产品

FESTO

规格	8	12	18	25	32	40	50	63	条件	代码	输入代码	
⑦ 模块订货号	530906	530907	532446	532447	532448	532449	532450	532451				
功能	无杆气缸									DGC	DGC	
缸径 Ø [mm]	8	12	18	25	32	40	50	63		W-...		
行程 [mm]	1 ... 1300	1 ... 1900	1 ... 3000	1 ... 8500			1 ... 5000			W-...		
导轨	循环滚珠轴承导轨									W-KF	-KF	
缓冲	两端带弹性缓冲垫		-	-	-	-	-	-		W-P		
			气动缓冲, 两端可调							W-PPV		
	液压缓冲器, 自调										-YSR	
	液压缓冲器, 自调, 渐进									W-YSRW		
位置感测	通过接近开关									W-A	-A	
⑧ 气源	仅右侧或双端									W		
	-	-	仅左侧或双端							-DL		
滑块	-	-	防护型循环滚珠轴承导轨				-	-	1		-GP	
润滑	-	-	标准							W		
	-	-	润滑认证用于食品应用						2		-H1	
润滑功能	标准									W		
	-	-	-	润滑 连接件					3		-C	
附加滑块, 左侧	附加滑块, 标准, 左侧									4		-KL
附加滑块, 右侧	附加滑块, 标准, 右侧									4		-KR
夹紧装置	-	-	-	无			-			W		
	-	-	-	单通道			-		5		-1H	
驱动方式	-	-	-	无			-			W		
	-	-	-	气动			-		5		-PN	
欧盟认证	不带									W		
	II 3GD									6		-EX2
	II 2G									6		-EX3

- 1 GP 不适用于缓冲 YSR, YSRW
不适用于附加滑块 KL, KR
- 2 H1 不适用于防护型 GP, 缓冲 YSR, YSRW或夹紧装置 1H
- 3 C 不适用于滑块 GP
用于仅带夹紧装置 1H 的规格 50
- 4 KL, KR 对于带附加滑块的无杆气缸 DGC, 由于附加滑块和两个滑块之间的距离会缩短有效行程
不适用于缓冲 PPV
- 5 1H, PN 不适用于中间位置 Z1, Z2, Z3; 终端位置限位器 YWZ1, YWZ2; 防护型 GP; 附加滑块 KL, KR或润滑 H1
仅用于缓冲 YSRW
1H 仅用于 PN
- 6 EX2, EX3 不适用于防护型 GP; 润滑连接件 C, 夹紧装置 1H-PN, 接近开关 G, H, I, J; 连接电缆 V; 中间位置 Z1, Z2, Z3

M 必填数据

O 选项

输出订货代码

DGC - - - - KF - - A - - - - - - - - - - - - - - -

Festo 核心产品范围

Q 24 小时内从 Festo 工厂发出

W 最多 5 天内发货

无杆气缸 DGC-KF, 带循环滚珠轴承导轨

订货数据 - 模块化产品

FESTO

订货表												
规格	8	12	18	25	32	40	50	63	条件	代码	输入代码	
附件	散装供货 (可改装)									ZUB-	ZUB-	
脚架安装件	1									F		
型材安装件	1 ... 9									...M		
沟槽螺母, 用于安装槽	-	-	-	1 ... 9						...B		
接近开关	2.5 m 电缆	1 ... 9									...G	
	M8 插头	1 ... 9									...H	
接近开关, 电子式, PNP	2.5 m 电缆	1 ... 9									...I	
	M8 插头	1 ... 9									...J	
连接电缆	M8, 2.5 m	1 ... 9									...V	
沟槽盖, 用于传感器沟槽	-	-	1 ... 9							...L		
终端位置机械限位	可变终端位置, 一端									6	YWZ1	
	可变终端位置, 双端									6	YWZ2	
中间位置	1 个中间位置									7	-Z1	
	2 个中间位置									7	-Z2	
	3 个中间位置									7	-Z3	
手册	明示弃权 - 无操作手册 (已获取)									-0		

6 YWZ1, YWZ2 仅用于缓冲 YSR或YSRW

7 Z1, Z2, Z3 仅用于缓冲 YSR或YSRW和终端位置机械限位 YWZ1或YWZ2

必填数据

选项

输出订货代码

- ZUB -

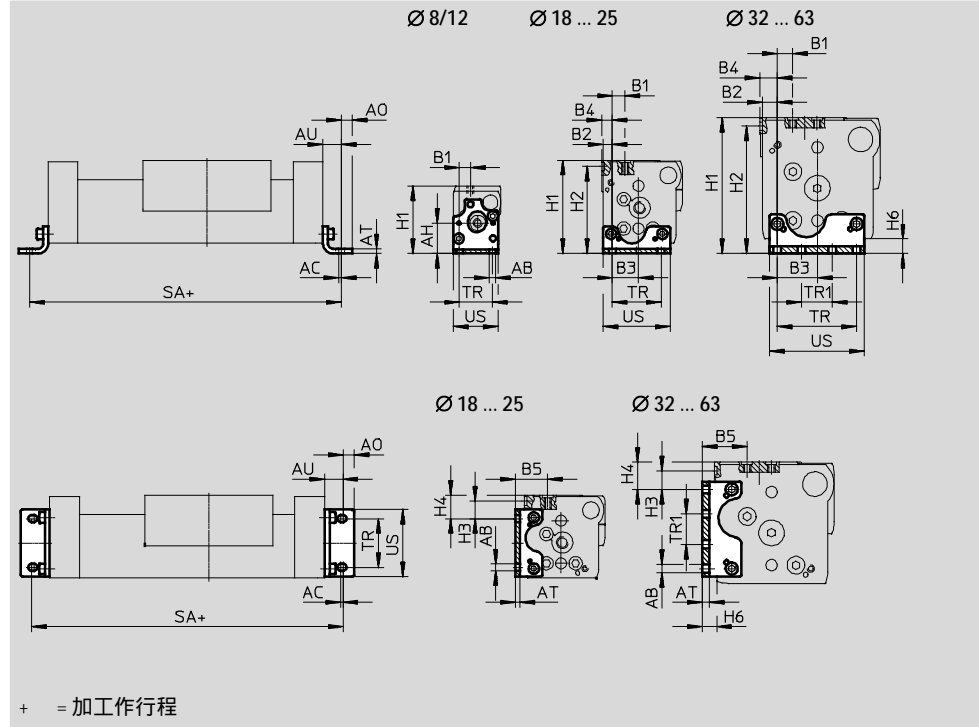
无杆气缸 DGC

附件



脚架安装件 HPC
(订货代码: F)

材料:
镀锌钢



尺寸和订货数据

用于 Ø [mm]	AB Ø	AC	AH	AO	AT	AU	B1		B2
							G	GF/KF	
8	3.4	1.5	16.7	3	2	9	6	6	-
12	4.5	2	18.5	4.5	2	11.5	5.4	5.4	-
18	5.5	2	-	6.75	3	13.25	15	11.2	4.3
25	5.5	2	-	9	4	15	12.5	13.35	7.65
32	6.6	2	-	10	5	19	11.5	9	9
40	6.6	2	-	10	6	20	7.6	12.6	12.2
50	9	3	-	11	8	25	12.5	12.5	11.5
63	11	3	-	13.5	8	28	17.5	17.5	12.5

用于 Ø [mm]	B3	B4		B5		H1	
		GF	KF	G	GF/KF	G	GF/KF
8	-	-	-	-	-	37	37
12	-	-	-	-	-	42.5	42.5
18	15.2	-	5.3	27	23.2	57.5	64
25	21.35	-	8.65	28.65	29.5	67	76.5
32	29.5	-	10.5	29.5	27	82	87.5
40	32.8	-	14.2	31.8	36.8	100	111.5
50	48.5	11.5	11.5	41	41	137	141.5
63	55.5	6.5	17.5	49	49	159	172.5

无杆气缸 DGC

附件

尺寸和订货数据							
用于 ∅ [mm]	H2	H3	H4		H6	SA	
	GF/KF	GF/KF	G	GF/KF		G/GF/KF	KF-GP
8	-	-	-	-	5	118 _{-0.2}	-
12	-	-	-	-	5	148 _{-0.2}	-
18	59.5	16	14	21.2	7.7	176.5 _{-0.2}	183.5 _{-0.2}
25	71.5	14.35	9.85	19.35	8.5	230 _{-0.2}	235 _{-0.2}
32	82.5	8	7.5	13	9	288 _{-0.2}	288 _{-0.2}
40	104.5	15.3	10.8	22.3	12	340 _{-0.2}	352 _{-0.2}
50	134.5	23.4	25.9	30.4	17	400 _{-0.2}	-
63	164.5	22	24	30	19	456 _{-0.2}	-

用于 ∅ [mm]	TR	TR1	US	重量 [g]	订货号	型号 ¹⁾
	±0.1	±0.1				
8	18	-	24.4	25	526385	HPC-8
12	20	-	29.6	41	526388	HPC-12
18	30	-	38.6	58	533667	HPC-18
25	40	-	55	131	533668	HPC-25
32	56.5	19.5	68	239	533669	HPC-32
40	65	25	78	348	533670	HPC-40
50	82.6	47.4	102	754	545236	HPC-50
63	111	39	133	1245	545237	HPC-63

1) 适用于 ATEX 区域

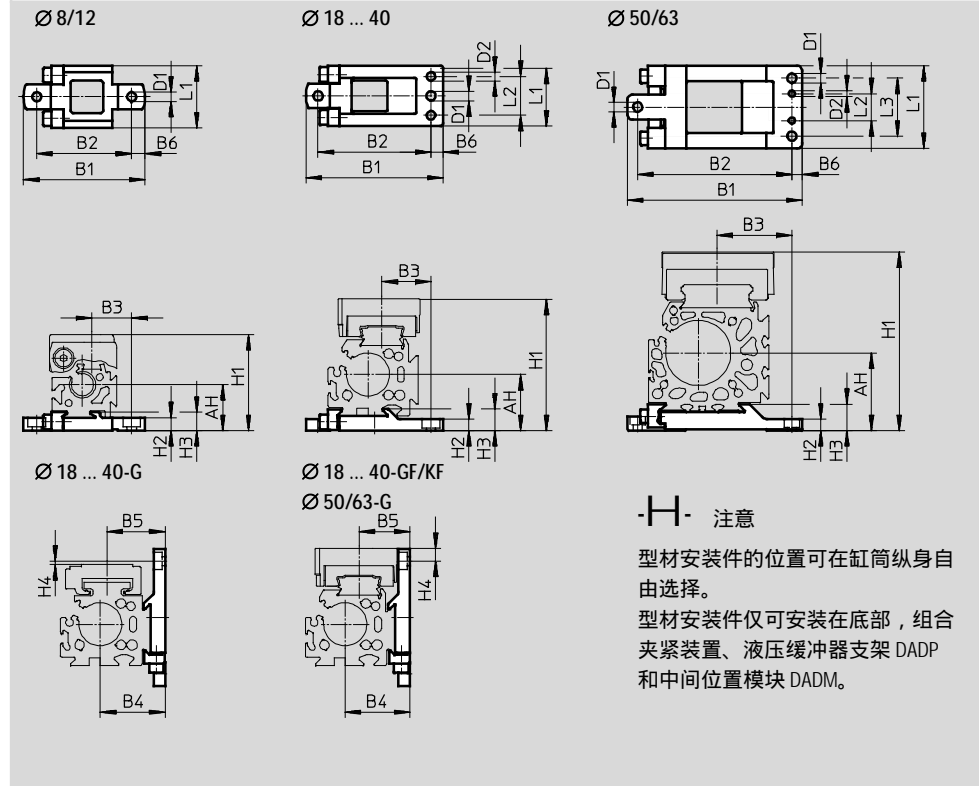
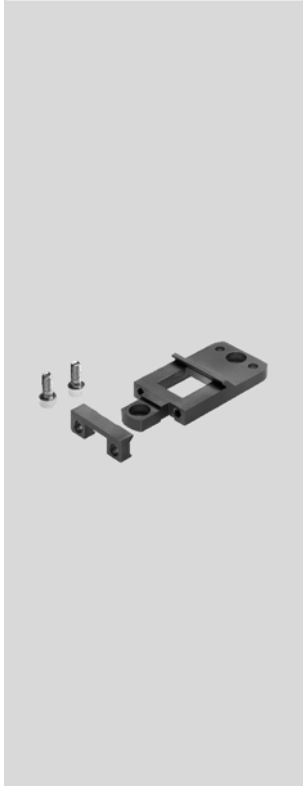
无杆气缸 DGC

附件



型材安装件 MUC
(订货代码: M)

材料:
高合金钢



尺寸和订货数据						
用于 Ø	AH	B1	B2	B3		B4
[mm]				G	GF/KF	
8	17.7	47	36.7	15.35	15.35	-
12	18.5	52.5	42.2	16.5	16.5	-
18	27.2	67.8±0.2	56±0.15	30.5	28.7	27.2
25	32.5	79.5±0.2	65.5±0.15	32.5	28.5	37.5
32	37.5	94±0.2	80±0.15	35	35	47.5
40	47	110.5±0.2	96±0.15	43	43	57
50	61	145±0.5	125±0.2	56	56	77
63	75	169±0.5	149±0.2	72.5	72.5	87

用于 Ø	B5		B6	D1	D2	H1	
[mm]	G	GF/KF		Ø H13	Ø H7	G	GF/KF
8	-	-	5.1	3.5	-	37	37
12	-	-	5.1	3.5	-	42.5	42.5
18	25	23.2	5.7	5.5	5	57.5	64
25	33.5	29.5	7	5.5	5	67	76.5
32	37	37	7	5.5	5	82	87.5
40	46.8	46.8	7	6.5	6	100	111.5
50	61	61	7	9	6	137	141.5
63	69	69	10	9	6	159	172.5

无杆气缸 DGC

附件

尺寸和订货数据					
用于 ∅	H2	H3	H4		L1
[mm]			G	GF/KF	
8	5	7	–	–	24
12	4.5	7	–	–	24
18	5.7 _{-0.2}	9.9 _{±0.1}	0.1	6.4	33 _{±0.1}
25	6.5 _{-0.2}	12.5 _{±0.1}	2.07	7.43	35 _{±0.1}
32	6.5 _{-0.2}	13 _{±0.1}	1.5	4	45 _{±0.1}
40	8.5 _{-0.2}	16 _{±0.1}	0.2	11.3	60 _{±0.1}
50	11	23.5	4.7	9.2	80 _{±0.4}
63	11	25.5	1.5	15	80 _{±0.4}

用于 ∅	L2	L3	重量	订货号	型号 ¹⁾
[mm]	±0.05	±0.2	[g]		
8	–	–	28	526384	MUC-8
12	–	–	32	526387	MUC-12
18	20.5	–	78	531752	MUC-18
25	22.5	–	113	531753	MUC-25
32	30	–	174	531754	MUC-32
40	44	–	346	531755	MUC-40
50	26	56	874	531756	MUC-50
63	26	56	1080	531757	MUC-63

1) 适用于 ATEX 区域

无杆气缸 DGC

附件

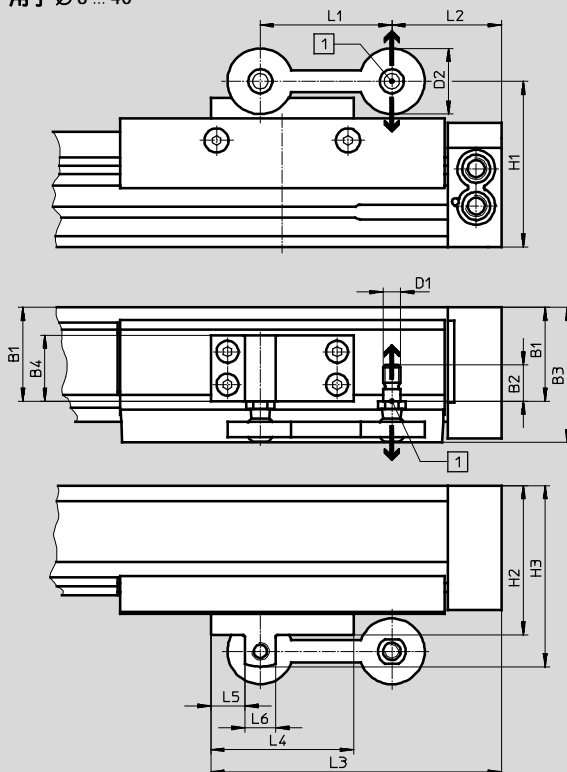
FESTO

驱动器 FK
(订货代码: FK)
for DGC-G

材料:
板: 精制铝合金

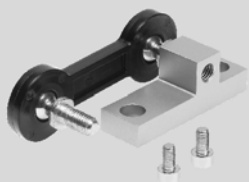
节: 聚酰胺
球销: 高合金钢

用于 $\varnothing 8 \dots 40$

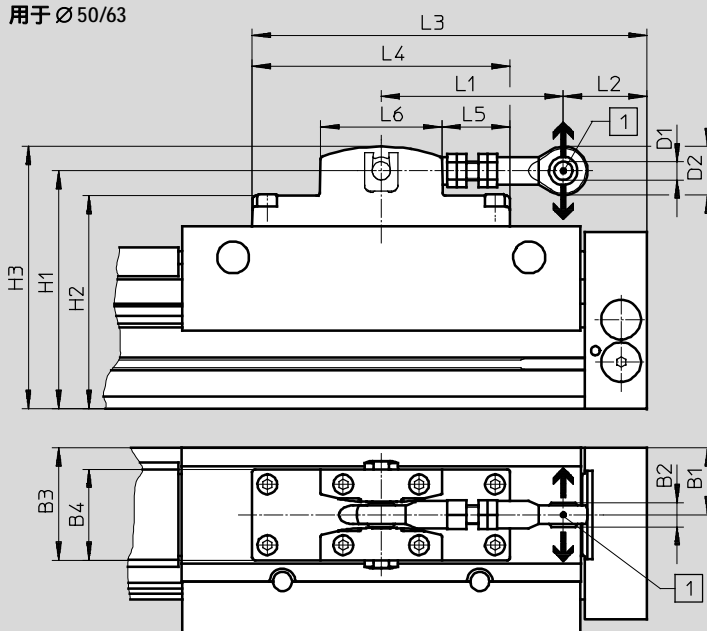


-H- 注意
箭头方向补偿。

1 径向变形:
带 $\varnothing 8 \dots 40$: ± 2.5 mm
带 $\varnothing 50/63$: ± 4 mm



用于 $\varnothing 50/63$



无杆气缸 DGC

附件

FESTO

尺寸和订货数据				
用于 \varnothing [mm]	无杆气缸与外部导轨之间最大 偏差 [mm]	作用力方向最大许用负载		环境温度
		[N]		[°C]
8	±2.5	550	Backlash-free	-10 ... +60
12		550	Backlash-free	
18		1400	Backlash-free	
25		1400	Backlash-free	
32		1400	Backlash-free	
40		1400	Backlash-free	
50	±4	5000	Low-backlash	
63		5000	Low-backlash	

用于 \varnothing [mm]	B1	B2	B3	B4	D1	D2	H1	H2	H3	L1
8	17.5	10.2	30	16	M5	20	43.5	42	48	40
12	18.5	10.2	31	16	M5	20	49	47.5	53.5	40
18	29.3	16.5	47.8	20	M8	30	66.8	59.8	73.8	60
25	42.65	16.5	61.15	30	M8	30	75.5	68	82.5	60
32	43	16.5	61.5	30	M8	30	90	82.5	97	60
40	57.3	16.5	75.8	45	M8	30	105	97.5	113	60
50	44	16	74	60	12 ^{H7}	32	156.5	140	172.4	120 ... 125
63	50	16	80	60	12 ^{H7}	32	176.5	161.5	192.4	120 ... 125

用于 \varnothing [mm]	L2	L3	L4	L5	L6	CRC ¹⁾	重量 [g]	订货号	型号
8	5.1	62.6	35	13	9	1	29	529350	FKC-8/12
12	17.1	74.6	35	13	9	1	29	529350	FKC-8/12
18	24.5	107	65	15.5	14	1	97	538714	FKC-18
25	50	132.5	65	15.5	14	1	119	538715	FKC-25
32	77.5	162	75	17.5	14	1	122	538961	FKC-32
40	103	187.5	75	17.5	14	1	180	538962	FKC-40
50	50 ... 55	260	170	45	80	1	1200	545240	FKC-50/63
63	75 ... 80	260	170	45	80	1	1200	545240	FKC-50/63

1) 耐腐蚀等级 1，符合Festo FN 940 070 标准
低度耐腐蚀能力。运输和贮存防护。也适用于不可见的内部区域或位于盖子下面的元件（如，气缸耳轴）。

无杆气缸 DGC

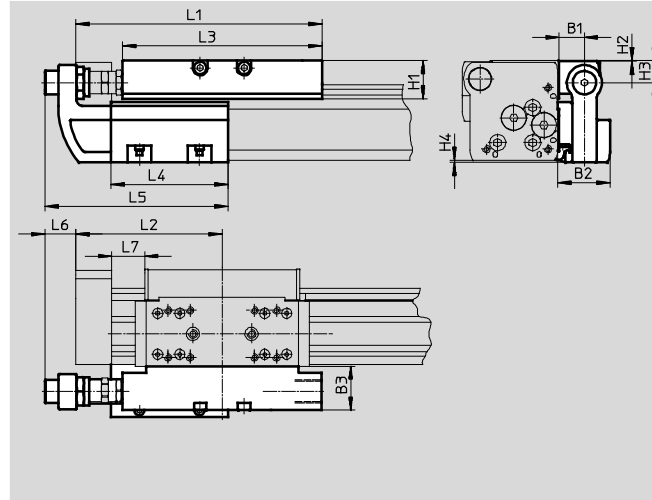
附件



液压缓冲器支架 DADP
挡块 KYC
 (订货代码: YWZ1或YWZ2)
 用于 DGC-GF, DGC-KF, DGC-FA

材料: 挡块
 壳体: 阳极氧化铝
 挡块 支架: 铸造不锈钢
 夹: 高合金钢
 不含铜和聚四氟乙烯

材料: 液压缓冲器支架
 壳体: 阳极氧化铝
 不含铜和聚四氟乙烯



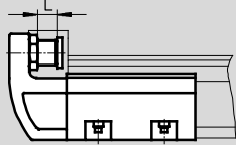
-H- 注意
 液压缓冲器不包括在供货范围内。
 已有液压缓冲器可从无杆气缸的端盖上拆下, 再安装到液压缓冲器支架上。
 无论怎么样, 无杆气缸和中间位置模块不得在没有液压缓冲器的情况下工作。

尺寸		B1	B2	B3	H1	H2	H3	H4
用于 ∅	[mm]							
18	GF	16	34.5	29	20.7	0.2	12.5	0.7
	KF							
25	GF	16.5	35	28	25.5	0.5	15	1.4
	KF			30				
32	GF	16.5	35	28	25.5	0.5	15	1.7
	KF			30				
40	GF	16	35.7	29	32	0.5	21.5	1.6
	KF			35				37
50	GF	25	50	41	40.5	0.5	24	0
	KF							
63	GF	25	50	40	51.5	1.5	33	0
	KF							

用于 ∅		L1	L2	L3	L4	L5	L6	L7
[mm]								min.
18	GF	128	74.5	107	80	118.5	23.5	14.5
	KF							
25	GF	168	100	136	80	125	20.5	22.5
	KF							
32	GF	206.8	124.8	164	120	165	14.5	42.8
	KF							27.3
40	GF	255	150	210	156	220.5	31	30.8
	KF							31
50	GF	301	175	252	170	238	27	31
	KF							
63	GF	328	200	256	200	268	24	41
	KF							

技术参数和订货代码

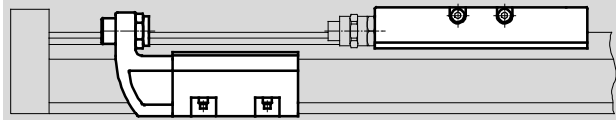
精确调节



-H- 注意

挡块 KYC 双向均可使用。

安装实例



-H- 注意

挡块 KYC 可安装在行程内的任意位置。

用于 ∅ [mm]		最大冲击力 [N]	环境温度 [°C]	CRC ¹⁾	重量 [g]	订货号	型号 ²⁾
液压缓冲器支架							
18	GF	1100	-10 ... +80	2	140	541725	DADP-DGC-18-GF
	KF				130	541729	DADP-DGC-18-KF
25	GF	1400			205	541726	DADP-DGC-25-GF
	KF				180	541730	DADP-DGC-25-KF
32	GF	1700			225	541727	DADP-DGC-32-GF
	KF				215	541731	DADP-DGC-32-KF
40	GF	3500			380	541728	DADP-DGC-40-GF
	KF				460	541732	DADP-DGC-40-KF
50	GF	3500			890	545244	DADP-DGC-50
	KF						
63	GF	4300			1080	545245	DADP-DGC-63
	KF						

- 1) 耐腐蚀等级 2，符合 Festo FN 940 070 标准
中度耐腐蚀能力。有可能会产生冷凝水的应用场合。用于表面装饰要求的外部可视件，与典型的工业应用场合环境气候直接接触。
- 2) 适用于 ATEX 区域

用于 ∅ [mm]	精确调节 L [mm]	环境温度 [°C]	CRC ¹⁾	重量 [g]	订货号	型号 ²⁾
挡块						
18	10	-10 ... +80	2	400	541691	KYC-18
25	10			560	541692	KYC-25
32	10			790	541693	KYC-32
40	15			1525	541694	KYC-40
50	15			2270	545242	KYC-50
63	15			2950	545243	KYC-63

- 1) 耐腐蚀等级 2，符合 Festo FN 940 070 标准
中度耐腐蚀能力。有可能会产生冷凝水的应用场合。用于表面装饰要求的外部可视件，与典型的工业应用场合环境气候直接接触。
- 2) 适用于 ATEX 区域

无杆气缸 DGC

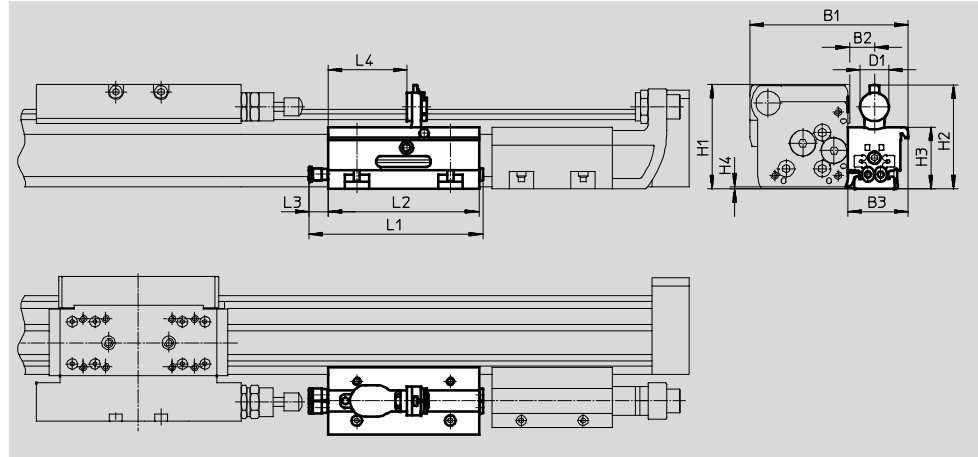
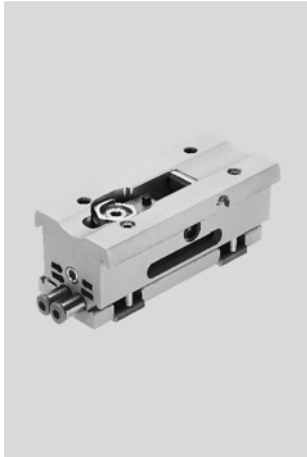
附件



中间位置模块 DADM
(订货代码: Z1, Z2或Z3)
用于 DGC-KF

材料:
壳体: 阳极氧化铝
挡块 screw, 螺母:
镀锌钢

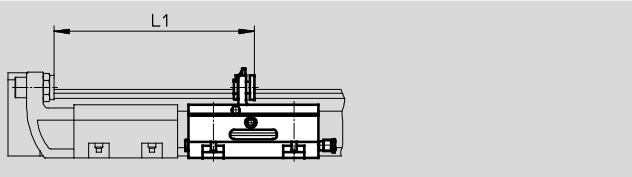
夹, 杆:
高合金钢
不含铜和聚四氟乙烯



尺寸 用于 \varnothing [mm]	B1	B2	B3	D1	H1	H2	H3	H4	L1	L2	L3	L4
25	105	16.5	40	19	69.4	68.6	41	1.4	116	100	13.4	52.2
32	117.5	16.5	40	19	80.2	79.7	52	1.7	116	100	13.4	52.2
40	137.5	16	41	27	101.6	101.1	63	2.1	186	170	13.4	76.5

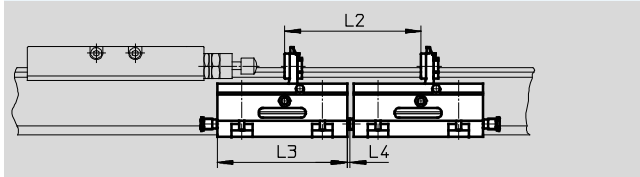
最小距离

终端挡块和中间位置之间



用于 \varnothing [mm]	L1
25	145.3
32	185.3
40	271.5

两个中间位置之间



用于 \varnothing [mm]	L2	L3	L4
25	105	100	2.5
32	105	100	2.5
40	175	170	2.5

H- 注意

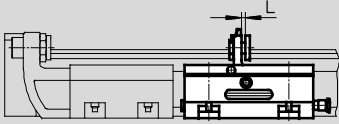
- 液压缓冲器不包括在供货范围内。已有液压缓冲器可从无杆气缸的端盖上拆下, 再安装到液压缓冲器支架上。无论怎么样, 无杆气缸和中间

- 位置模块不得在没有液压缓冲器的情况下工作。
- 使用一个中间位置模块, 额外需要一个液压缓冲器支架 DADP和挡块 KYC。

- 气缸与中间位置模块 DADM 组合时, 必须注意凸出部分 (尺寸 H4)。这种情况下推荐通过脚架安装件 HP 或型材安装件 MUC 安装。

- 用接近开关 SME/SMT-10 感测挡块杆的位置 → 页码 79

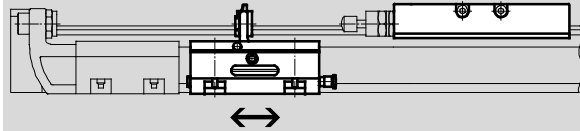
精确调节 L



-H- 注意

中间位置模块 DADM 双向均可使用。
使用一个中间位置模块，额外需要一个液压缓冲器支架 DADP和挡块 KYC。

安装实例



-H- 注意

中间位置模块 DADM 可安装在行程内任意位置。

技术参数

用于 \varnothing	[mm]	25	32	40
气接口		QS-4		
工作压力	[bar]	2.5 ... 8		
安装位置		任意		
冲击速度	[m/s]	→ 页码 50		
摆动时间	[ms]	≤100	≤100	≤300
精确调节 L	[mm]	2	2	4
重复精度	[mm]	0.02		
位置感测		用于接近开关 SME/SMT-10		
重量	[g]	430	530	970
环境温度	[°C]	-10 ... +60		
耐腐蚀等级 CRC ¹⁾		2		
Note on material		不含铜和聚四氟乙烯		
		符合 to RoHS		-

1) 耐腐蚀等级 2，符合 Festo FN 940 070 标准
中度耐腐蚀能力。有可能会产生冷凝水的应用场合。用于表面装饰要求的外部可视件，与典型的工业应用场合环境气候直接接触。

订货代码

	用于 \varnothing [mm]	订货号	型号
	25	541700	DADM-DGC-25-A
	32	541701	DADM-DGC-32-A
	40	541702	DADM-DGC-40-A

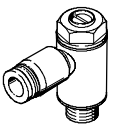
订货数据						
	用于 ∅	说明	订货代码	订货号	型号	PU ¹⁾
沟槽螺母 NST ²⁾ 技术参数 → Internet: hmbn						
	25 ... 40	用于安装槽	B	547264	HMBN-5-1M5	10
	50, 63			186566	HMBN-5-2M5	
定位销/套 ZBS/ZBH ²⁾ 技术参数 → Internet: zbs, zbh						
	用于 DGC-G					
	8, 12	用于滑块	–	150928	ZBS-5	10
	8, 12	用于端盖	–	525273	ZBS-2	
	50, 63			150927	ZBH-9	
	用于 DGC-GF					
	18	用于滑块	–	150928	ZBS-5	10
	25 ... 63			150927	ZBH-9	
	50, 63	用于端盖	–	150927	ZBH-9	
	用于 DGC-KF					
	8, 12, 18	用于滑块	–	150928	ZBS-5	10
	25 ... 63			150927	ZBH-9	
	8, 12	用于端盖	–	525273	ZBS-2	
	18			150928	ZBS-5	
	25 ... 63			150927	ZBH-9	
沟槽盖 ABP-S ²⁾ 技术参数 → Internet: abp						
	18 ... 63	用于传感器沟槽 每根 0.5 m	L	151680	ABP-5-S	2
液压缓冲器 YSRW ²⁾ 技术参数 → Internet: ysrw						
	8	用于 DGC 基本型和循环滚珠轴承导 轨	YSRW	540344	YSRW-DGC-8	1
	12			540345	YSRW-DGC-12	
	18	用于 DGC 带滑动轴承导 轨		540346	YSRW-DGC-18-GF	
	25			540348	YSRW-DGC-25-GF	
	32			540350	YSRW-DGC-32-GF	
	40			540352	YSRW-DGC-40-GF	
	50			1232870	YSRW-DGC-40/50-B	
	63			543069	YSRW-DGC-63	
	18	用于 DGC 带循环滚珠轴承导 轨		540347	YSRW-DGC-18-KF	
	25			540349	YSRW-DGC-25-KF	
	32			540351	YSRW-DGC-32-KF	
	40, 50			1232870	YSRW-DGC-40/50-B	
	63			543069	YSRW-DGC-63	

1) 包装单位数量
2) 适用于 ATEX 区域

无杆气缸 DGC

附件

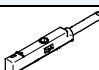
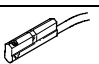
FESTO

订货数据						
	用于 \varnothing	说明	订货代码	订货号	型号	PU ¹⁾
单向节流阀 GRLA 技术参数 → Internet: grla						
	8 ... 18	金属结构	-	q 193137	GRLA-M5-QS-3-D	1
	25, 32			q 193138	GRLA-M5-QS-4-D	
				q 193142	GRLA-x -QS-3-D	
				q 193143	GRLA-x -QS-4-D	
				q 193144	GRLA-x -QS-6-D	
				q 193145	GRLA-x -QS-8-D	
	40, 50			q 193146	GRLA-1/4-QS-6-D	
				q 193147	GRLA-1/4-QS-8-D	
				q 193148	GRLA-1/4-QS-10-D	
	63			q 193149	GRLA-y -QS-6-D	
q 193150		GRLA-y -QS-8-D				
			q 193151	GRLA-y -QS-10-D		

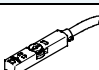
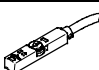
1) 包装单位数量

接近开关，用于缸径 \varnothing 8/12和中间位置模块 DADM

订货数据 - 接近开关，用于 C 型槽，磁阻式 技术参数 → Internet: smt						
	安装方式	开关输出	电接口， 连接方向	电缆长度 [m]	订货号	型号
常开触点						
	可从上方插入槽内	PNP	插头 M8x1, 3针, 同轴	0.3	q 551375	SMT-10M-PS-24V-E-0,3-L-M8D
			电缆, 3芯, 同轴	2.5	q 551373	SMT-10M-PS-24V-E-2,5-L-OE

订货数据 - 接近开关，用于 C 型槽，舌簧式 技术参数 → Internet: sme						
	安装方式	开关输出	电接口， 连接方向	电缆长度 [m]	订货号	型号
常开触点						
	可从上方插入槽内	接触式	插头 M8x1, 3针, 同轴	0.3	q 551367	SME-10M-DS-24V-E-0,3-L-M8D
			电缆, 3芯, 同轴	2.5	q 551365	SME-10M-DS-24V-E-2,5-L-OE
			电缆, 2芯, 同轴	2.5	q 551369	SME-10M-ZS-24V-E-2,5-L-OE
	可从端部插入槽内	接触式	插头 M8x1, 3针, 同轴	0.3	173212	SME-10-SL-LED-24
			电缆, 3芯, 同轴	2.5	173210	SME-10-KL-LED-24

接近开关，用于缸径 \varnothing 18 ... 63

订货数据 - 接近开关，用于 T 型槽，磁阻式 技术参数 → Internet: smt						
	安装方式	开关输出	电接口	电缆长度 [m]	订货号	型号
常开触点						
	可从上方插入槽内，与型材齐平， 短型	PNP	电缆, 3芯	2.5	q 574335	SMT-8M-A-PS-24V-E-2,5-OE
			插头 M8x1, 3针	0.3	q 574334	SMT-8M-A-PS-24V-E-0,3-M8D
			插头 M12x1, 3针	0.3	q 574337	SMT-8M-A-PS-24V-E-0,3-M12
		NPN	电缆, 3芯	2.5	q 574338	SMT-8M-A-NS-24V-E-2,5-OE
			插头 M8x1, 3针	0.3	q 574339	SMT-8M-A-NS-24V-E-0,3-M8D
常闭触点						
	可从上方插入槽内，与型材齐平， 短型	PNP	电缆, 3芯	7.5	q 574340	SMT-8M-A-PO-24V-E-7,5-OE

Festo 核心产品范围

q 24 小时内从 Festo 工厂发出

w 最多 5 天内发货

接近开关，用于缸径 $\varnothing 18 \dots 63$

订货数据 – 接近开关，用于 T 型槽，舌簧式						技术参数 → Internet: sme	
	安装方式	开关输出	电接口	电缆长度 [m]	订货号	型号	
常开触点							
	可从上方插入槽内，与型材齐平	接触式	电缆, 3芯	2.5	q 543862	SME-8M-DS-24V-K-2,5-OE	
				5.0	q 543863	SME-8M-DS-24V-K-5,0-OE	
			插头 M8x1, 3针	2.5	q 543872	SME-8M-ZS-24V-K-2,5-OE	
				0.3	q 543861	SME-8M-DS-24V-K-0,3-M8D	
常闭触点							
	可从上方插入槽内，与型材齐平	接触式	电缆, 3芯	7.5	q 546799	SME-8M-DO-24V-K-7,5-OE	

订货数据 – 接近开关，用于 T 型槽，磁阻式，用于 ATEX 区域						技术参数 → Internet: smt		
	安装方式	ATEX 类别		开关输出	电接口	电缆长度 [m]	订货号	型号
		气体	粉尘					
常开触点								
	可从上方插入槽内，与型材齐平，短型	II 3G	II 3D	PNP	插头 M8x1, 3芯	0,3	574342	SMT-8M-A-PS-24V-E-0,3-M8D-EX2

订货数据 – 安全夹，用于 ATEX 区域			
	简要说明	规格	订货号 型号
常开触点			
	<ul style="list-style-type: none"> 保护“非本安型设备”不受一般断开影响，这里是接近开关 SMT 的插头和连接电缆 NEBU ATEX-类别: 气体: II 3G / 灰尘: II 3D 	插头 M8x1	548067 NEAU-M8-GD

订货数据 – 连接电缆					技术参数 → Internet: nebu	
	电接口，左	电接口，右	电缆长度 [m]	订货号	型号	
	直列式插座, M8x1, 3针	电缆, 开放式, 3芯	2.5	q 541333	NEBU-M8G3-K-2.5-LE3	
			5	q 541334	NEBU-M8G3-K-5-LE3	
	直列式插座, M12x1, 5针	电缆, 开放式, 3芯	2.5	q 541363	NEBU-M12G5-K-2.5-LE3	
			5	q 541364	NEBU-M12G5-K-5-LE3	
	直角式插座, M8x1, 3针	电缆, 开放式, 3芯	2.5	q 541338	NEBU-M8W3-K-2.5-LE3	
			5	q 541341	NEBU-M8W3-K-5-LE3	
	直角式插座, M12x1, 5针	电缆, 开放式, 3芯	2.5	541367	NEBU-M12W5-K-2.5-LE3	
			5	541370	NEBU-M12W5-K-5-LE3	