

90° 摆动驱动器 DAPS

主要特性

FESTO

概述

- | - 规格
0008 ... 8000

- ⊥ - 扭矩
8 ... 8,000 Nm

- Y - 摆角
0 ... 90°

90° 摆动驱动器 DAPS 针对过程行业的各种要求而特别度身定制。该驱动器通过拨叉式产生扭矩，这样有利于克服阀较大的启动扭矩。

90° 摆动驱动器 DAPS 结构坚固且具有分级扭矩，主要用于控制过程控制阀（如球阀和蝶阀），这些阀的特点就是可使用多种介质且摆动角度仅限于 90°。

- 结构紧凑
- 扭矩特性曲线与过程阀的执行动作相匹配
- 如果壳体规格相同，单作用的驱动器的扭矩是双作用的一半
- 机械机构简单且坚固，低磨损
- 可调摆角
- 符合 ATEX 指令的特定型式，可用于有潜在爆炸危险的工作环境

→ www.festo.com.cn/ex

- 安装电磁阀的孔型符合 Namur VDI/VDE 3845 标准



90° 摆动驱动器 DAPS, 双作用

产品范围一览

FESTO

法兰孔型 - 接口尺寸符合 DIN ISO 5211 和 Namur VDI/VDE 3845 标准										
接口	F03	F03	F04	F04	F05	F05	F05	F07	F07	驱动轴高度
方形	V11	V11	V11	V14	V11	V14	V17	V14	V17	
DAPS-0008-...-F03	■	-	-	-	-	-	-	-	-	20
DAPS-0015-...-F03	-	■	-	-	-	-	-	-	-	20
DAPS-0015-...-F04	-	-	■	-	-	-	-	-	-	20
DAPS-0030-...-F0305	-	■	-	-	■	-	-	-	-	20
DAPS-0030-...-F04	-	-	■	-	-	-	-	-	-	20
DAPS-0060-...-F04	-	-	-	■	-	-	-	-	-	20
DAPS-0060-...-F0507	-	-	-	-	-	■	-	■	-	20
DAPS-0106-...-F0507	-	-	-	-	-	-	■	-	■	20
孔型, 用于 Namur	30	30	30	30	30	30	30	30	30	
附件	30	80	80	80	80	80	80	80	80	

法兰孔型 - 接口尺寸符合 DIN ISO 5211 和 Namur VDI/VDE 3845 标准												
接口	F07	F10	F10	F12	F12	F12	F14	F14	F16	F16	F25	驱动轴高度
方形	V22	V22	V27	V27	V36	V46	V36	V46	V46	V46	V55	
DAPS-0180-...-F0710	■	■	-	-	-	-	-	-	-	-	-	30
DAPS-0240-...-F0710	■	■	-	-	-	-	-	-	-	-	-	30
DAPS-0360-...-F0710	■	■	-	-	-	-	-	-	-	-	-	30
DAPS-0480-...-F1012	-	-	■	■	-	-	-	-	-	-	-	30
DAPS-0720-...-F1012	-	-	■	■	-	-	-	-	-	-	-	30
DAPS-0960-...-F12	-	-	-	-	■	-	-	-	-	-	-	30
DAPS-0960-...-F14	-	-	-	-	-	-	■	-	-	-	-	30
DAPS-1440-...-F12	-	-	-	-	■	-	-	-	-	-	-	30
DAPS-1440-...-F14	-	-	-	-	-	-	■	-	-	-	-	30
DAPS-1920-...-F14	-	-	-	-	-	-	-	■	-	-	-	30
DAPS-1920-...-F1216	-	-	-	-	-	■	-	-	■	-	-	30
DAPS-2880-...-F16	-	-	-	-	-	-	-	-	-	■	-	30
DAPS-3840-...-F16	-	-	-	-	-	-	-	-	-	■	-	30
DAPS-5760-...-F25	-	-	-	-	-	-	-	-	-	-	■	30
DAPS-8000-...-R-F25	-	-	-	-	-	-	-	-	-	-	■	30
孔型, 用于 Namur	30	30	30	30	30	30	30	30	30	30	30	
附件	80	80	80	80	80	80	80	80	80	130	130	

90° 摆动驱动器 DAPS, 单作用

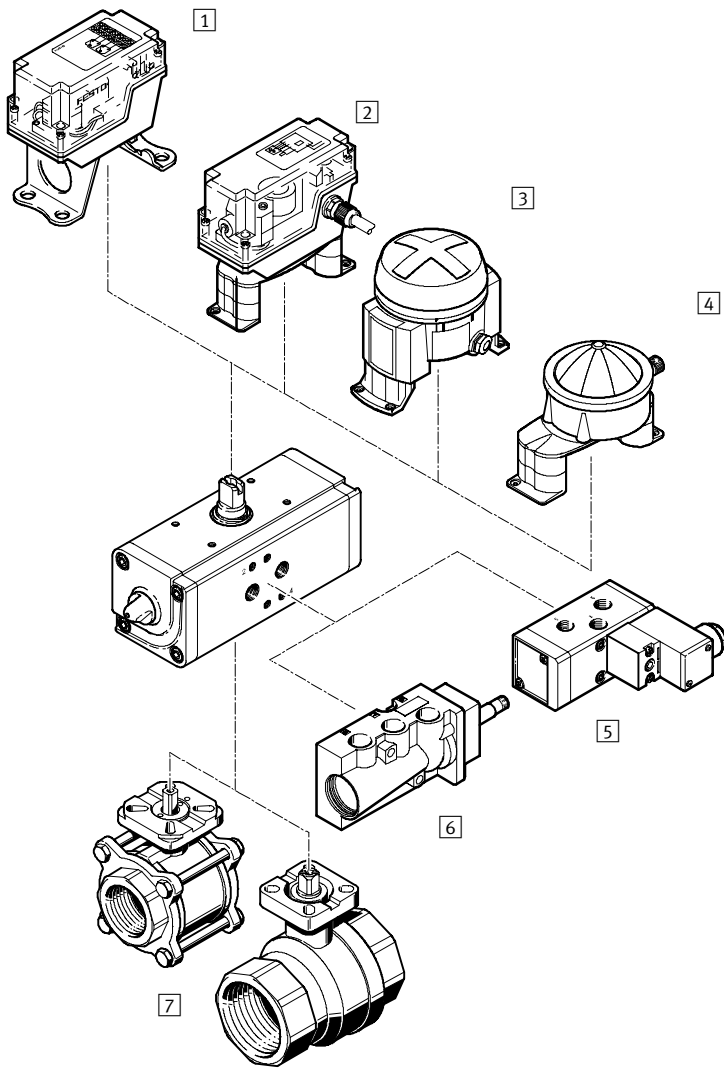
产品范围一览

法兰孔型 – 接口尺寸符合 DIN ISO 5211 和 Namur VDI/VDE 3845 标准									
接口	F03	F04	F04	F05	F05	F05	F07	F07	驱动轴高度
方形	V11	V11	V14	V11	V14	V17	V14	V17	
DAPS-0015-...-F0305	■	-	-	■	-	-	-	-	20
DAPS-0015-...-F04	-	■	-	-	-	-	-	-	20
DAPS-0030-...-F04	-	-	■	-	-	-	-	-	20
DAPS-0030-...-F0507	-	-	-	-	■	-	■	-	20
DAPS-0053-...-F0507	-	-	-	-	-	■	-	■	20
孔型, 用于 Namur	30	30	30	30	30	30	30	30	
附件	80	80	80	80	80	80	80	80	

法兰孔型 – 接口尺寸符合 DIN ISO 5211 和 Namur VDI/VDE 3845 标准											
接口	F07	F10	F10	F12	F12	F12	F14	F14	F16	F16	驱动轴高度
方形	V22	V22	V27	V27	V36	V46	V36	V46	V46	V46	
DAPS-0090-...-F0710	■	■	-	-	-	-	-	-	-	-	30
DAPS-0120-...-F0710	■	■	-	-	-	-	-	-	-	-	30
DAPS-0180-...-F0710	■	■	-	-	-	-	-	-	-	-	30
DAPS-0240-...-F1012	-	-	■	■	-	-	-	-	-	-	30
DAPS-0360-...-F1012	-	-	■	■	-	-	-	-	-	-	30
DAPS-0480-...-F12	-	-	-	-	■	-	-	-	-	-	30
DAPS-0480-...-F14	-	-	-	-	-	-	■	-	-	-	30
DAPS-0720-...-F12	-	-	-	-	■	-	-	-	-	-	30
DAPS-0720-...-F14	-	-	-	-	-	-	■	-	-	-	30
DAPS-0960-...-F14	-	-	-	-	-	-	-	■	-	-	30
DAPS-0960-...-F1216	-	-	-	-	-	■	-	-	■	-	30
DAPS-1440-...-F16	-	-	-	-	-	-	-	-	-	■	30
DAPS-1920-...-F16	-	-	-	-	-	-	-	-	-	■	30
DAPS-2880-...-F16	-	-	-	-	-	-	-	-	-	■	30
DAPS-4000-...-RS1-F25	-	-	-	-	-	-	-	-	-	■	30
DAPS-4000-...-RS2-F25	-	-	-	-	-	-	-	-	-	■	30
DAPS-4000-...-RS3-F25	-	-	-	-	-	-	-	-	-	■	30
DAPS-4000-...-RS4-F25	-	-	-	-	-	-	-	-	-	■	30
孔型, 用于 Namur	30	30	30	30	30	30	30	30	30	30	
附件	80	80	80	80	80	80	80	80	80	130	

90° 摆动驱动器 DAPS

外围元件一览



90° 摆动驱动器 DAPS

外围元件一览

FESTO

安装附件		
	简要说明	→ 页码/网站
1 终端位置感测附件 QH-DR-E	方形结构 气动式、电子式或电感式感测	xdki.festo.com.cn/ qh-dr-e
2 终端位置感测附件 DAPZ	方形结构 电子式、电感式或防爆电感式感测	xdki.festo.com.cn/ dapz
3 终端位置感测附件 DAPZ	圆形结构, 派生型 AR 电子式、电感式或防爆电感式感测	xdki.festo.com.cn/ dapz
4 终端位置感测附件 DAPZ	圆形结构, 派生型 RO 电子式、电感式或 Namur 电感式感测	xdki.festo.com.cn/ dapz
5 电磁阀 MFH ¹⁾	基本阀, 带先导控制阀, 用于 F 型电磁线圈	xdki.festo.com.cn/ mfh
电磁阀 MN1H ¹⁾	基本阀, 带先导控制阀, 用于 N1 型电磁线圈	xdki.festo.com.cn/ mn1h
电磁阀 MGTBH ¹⁾	基本阀, 带先导控制阀, 电磁线圈和插座	xdki.festo.com.cn/ mgtbh
6 电磁阀 NVF3 ¹⁾	用于 F 型电磁线圈和防爆 F 型电磁线圈	xdki.festo.com.cn/ nvf3
7 球阀 VAPB	黄铜或不锈钢, 耐腐蚀	xdki.festo.com.cn/ vapb

1) 只有 0015 以上规格的电磁阀才可以直接安装。

90° 摆动驱动器 DAPS, 双作用

型号代码

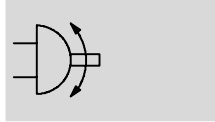
FESTO

		DAPS	-	0240	-	090	-	R	-	F10	-	12
型号												
DAPS	90° 摆动驱动器											
规格												
0008	额定扭矩 8 Nm											
0015	额定扭矩 15 Nm											
0030	额定扭矩 30 Nm											
0060	额定扭矩 60 Nm											
0106	额定扭矩 106 Nm											
0180	额定扭矩 180 Nm											
0240	额定扭矩 240 Nm											
0360	额定扭矩 360 Nm											
0480	额定扭矩 480 Nm											
0720	额定扭矩 720 Nm											
0960	额定扭矩 960 Nm											
1440	额定扭矩 1440 Nm											
1920	额定扭矩 1920 Nm											
2880	额定扭矩 2880 Nm											
3840	额定扭矩 3840 Nm											
5760	额定扭矩 5760 Nm											
8000	额定扭矩 8000 Nm											
摆角												
090	90°											
关闭方向												
R	向右为关闭											
工作模式												
	双作用											
第一法兰孔型												
F03	法兰孔型 F03											
F04	法兰孔型 F04											
F05	法兰孔型 F05											
F07	法兰孔型 F07											
F10	法兰孔型 F10											
F12	法兰孔型 F12											
F14	法兰孔型 F14											
F16	法兰孔型 F16											
F25	法兰孔型 F25											
第二法兰孔型												
05	法兰孔型 F05											
07	法兰孔型 F07											
10	法兰孔型 F10											
12	法兰孔型 F12											
16	法兰孔型 F16											

90° 摆动驱动器 DAPS, 双作用

技术参数

功能



-Y- 摆角
0 ... 90°

易损件
→ 42



- I - 规格
0008 ... 8000

- II - 扭矩
8 ... 8000 Nm

主要技术参数					
规格	0008	0015 ... 0360	0480 ... 1920	2880 ... 5760	8000
气接口	G1/8	G1/8	G1/4	G3/8	G3/8
结构特点	拨叉式机构, 双作用				
安装位置	任意				
摆角	90				
0°时的终端位置调节范围	[°]	-	-	+5	+5
90°时的终端位置调节范围	[°]	-	±2	±2	±5
关闭方向	向右为关闭				

工作和环境条件					
规格	0008	0015 ... 0360	0480 ... 1920	2880 ... 5760	8000
工作压力	[bar]	1 ... 8.4			1 ... 7
额定工作压力	[bar]	5,6			
工作介质	干燥的压缩空气, 润滑或未润滑				
环境温度	[°C]	-20 ... +80			
耐腐蚀等级 CRC ¹⁾	3				
CE 标志 (参见合格证明) → www.festo.com.cn	防爆指令 94/9/EC - ATEX				
ATEX 等级认证	II 2 GD c X				
ATEX 环境温度	-20 °C ≤ ... ≤ +60 °C				

1) CRC3: 耐腐蚀等级 3, 符合 Festo 940 070 标准
元件必须具备较强的耐腐蚀能力。由于外部可视元件直接与工业环境或与溶剂、清洁剂等介质接触, 因此对元件表面有较强的耐腐蚀性要求

6 bar 时的耗气量 [l/cycle]		规格	
规格		规格	
DAPS-0008	0.4	DAPS-0720	24.5
DAPS-0015	0.72	DAPS-0960	48
DAPS-0030	1.44	DAPS-1440	53.2
DAPS-0060	3	DAPS-1920	96
DAPS-0106	5.04	DAPS-2880	140
DAPS-0180	8.64	DAPS-3840	170.1
DAPS-0240	12	DAPS-5760	266
DAPS-0360	17.4	DAPS-8000	300
DAPS-0480	24		

90° 摆动驱动器 DAPS, 双作用

技术参数

FESTO

重量 [kg]		规格	
规格		规格	
DAPS-0008	0.3	DAPS-0720	12.2
DAPS-0015	0.75	DAPS-0960	17.4
DAPS-0030	1	DAPS-1440	23.0
DAPS-0060	1.9	DAPS-1920	30.7
DAPS-0106	2.3	DAPS-2880	55
DAPS-0180	4.1	DAPS-3840	49
DAPS-0240	5.2	DAPS-5760	85
DAPS-0360	6.2	DAPS-8000	110
DAPS-0480	8.2		

材料	
摆动驱动器	
壳体	精制铝合金
端盖	精制铝合金
轴	不锈钢
外部螺钉	不锈钢
密封件	丁腈橡胶

90° 摆动驱动器 DAPS, 双作用

技术参数

FESTO

实际扭矩 [Nm] 与工作压力 [bar] 和摆角 [°] 的函数关系									
规格	摆角 [°]	工作压力 [bar]							
		2.5	3	4	5	5.6	6	7	8
DAPS-0008	0	3.1	3.8	5	6.3	7	7.5	8.8	10
	50	1.6	1.9	2.5	3.1	3.5	3.8	4.4	5
	90	3.1	3.8	5	6.3	7	7.5	8.8	10
DAPS-0015	0	6.7	8	10.7	13.4	15	16.1	18.8	21.4
	50	3.3	4	5.4	6.7	7.5	8	9.4	10.7
	90	5	6	8.1	10.1	11.3	12.1	14.1	16.1
DAPS-0030	0	13.4	16.1	21.4	26.8	30	32.1	37.5	42.9
	50	6.7	8	10.7	13.4	15	16.1	18.8	21.4
	90	10	12	16.1	20.1	22.5	24.1	28.1	32.1
DAPS-0060	0	26.8	32.1	42.9	53.6	60	64.3	75	85.7
	50	13.4	16.1	21.4	26.8	30	32.1	37.5	42.9
	90	20.1	24.1	32.1	40.2	45	48.2	56.3	64.3
DAPS-0106	0	47.5	57	76	95	106	114	133	151
	50	23.5	28	38	47	53	57	66	76
	90	35.5	43	57	71	80	86	100	114
DAPS-0180	0	80.4	96	128.4	160.8	180	193.2	225.6	264.8
	50	40.2	48	64.8	80.4	90	96	112.8	128.4
	90	60.6	72	97.2	121.2	135	145.2	169.2	193.2
DAPS-0240	0	107.1	128.6	171.4	214.3	240	257.1	300	342.9
	50	53.5	64.3	85.7	107.1	120	128.6	150	171.4
	90	80.3	96.4	128.6	160.7	180	192.9	225	257.1
DAPS-0360	0	160.8	192	256.8	321.6	360	386.4	451.2	513.6
	50	80.4	96	129.6	160.8	180	192	225.6	264.8
	90	121.2	144	194.4	242.4	270	290.4	338.4	386.4
DAPS-0480	0	214.3	257.1	342.9	428.6	480	514.3	600	685.7
	50	107.1	128.6	171.4	214.3	240	257.1	300	342.9
	90	160.7	192.9	257.1	321.4	360	358.7	450	514.3
DAPS-0720	0	321.4	384	513.6	643.2	720	772.8	902.4	1027.2
	50	160.7	192	259.2	321.6	360	384	451.2	529.6
	90	241	288.1	388.8	484.8	540	580.8	676.8	772.8
DAPS-0960	0	428.6	514.3	685.7	857.1	960	1028.6	1200	1371.4
	50	214.3	257.1	342.9	428.6	480	514.3	600	685.7
	90	321.4	385.7	514.3	642.9	720	771.4	900	1028.6
DAPS-1440	0	642.8	768	1027.2	1286.4	1440	1545.6	1804.8	2057.4
	50	321.4	384	518.4	643.2	720	768	902.4	1059.2
	90	482.1	576	777.6	969.9	1080	1161.6	1353.6	1545.6
DAPS-1920	0	857.1	1028.6	1371.4	1714.3	1920	2057.1	2400	2742.9
	50	428.6	514.3	685.8	857.1	960	1028.6	1200	1371.4
	90	642.9	771.4	1028.6	1285.7	1440	1542.9	1800	2057.1
DAPS-2880	0	1285	1542	2057	2571	2880	3085	3600	4114
	50	642	771	1028	1285	1440	1542	1800	2057
	90	856	1028	1371	1741	1920	2056	2400	2742
DAPS-3840	0	1714	2057	2743	3428	3840	4114	4800	5485
	50	857	1028	1371	1714	1920	2057	2400	2742
	90	1285	1543	2057	2571	2880	3085	3600	4114
DAPS-5760	0	2571	3085	4114	5142	5760	6171	7200	8228
	50	1285	1542	2057	2571	2880	3085	3600	4141
	90	1928	2313	3085	3856	4320	4628	5400	6171
DAPS-8000	0	3571.4	4285.7	5714.3	7142.9	8000	8571.4	10000	-
	50	1785.7	2142.9	2857.1	3571.4	4000	4285.7	5000	-
	90	2678.6	3214.3	4285.7	5357.1	6000	6428.6	7500	-

5.6 bar 时且摆角为 0° 的条件下, 各规格所对应的扭矩

90° 摆动驱动器 DAPS, 双作用

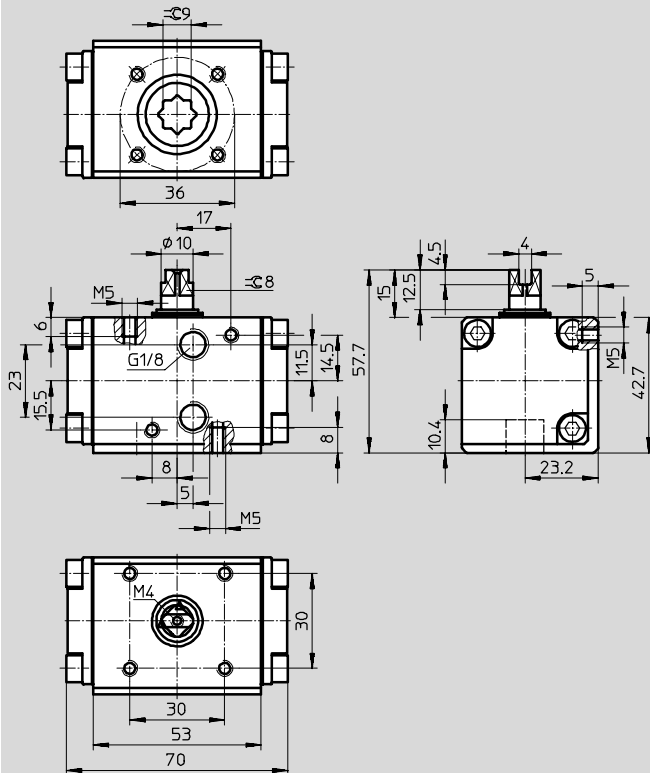
技术参数

FESTO

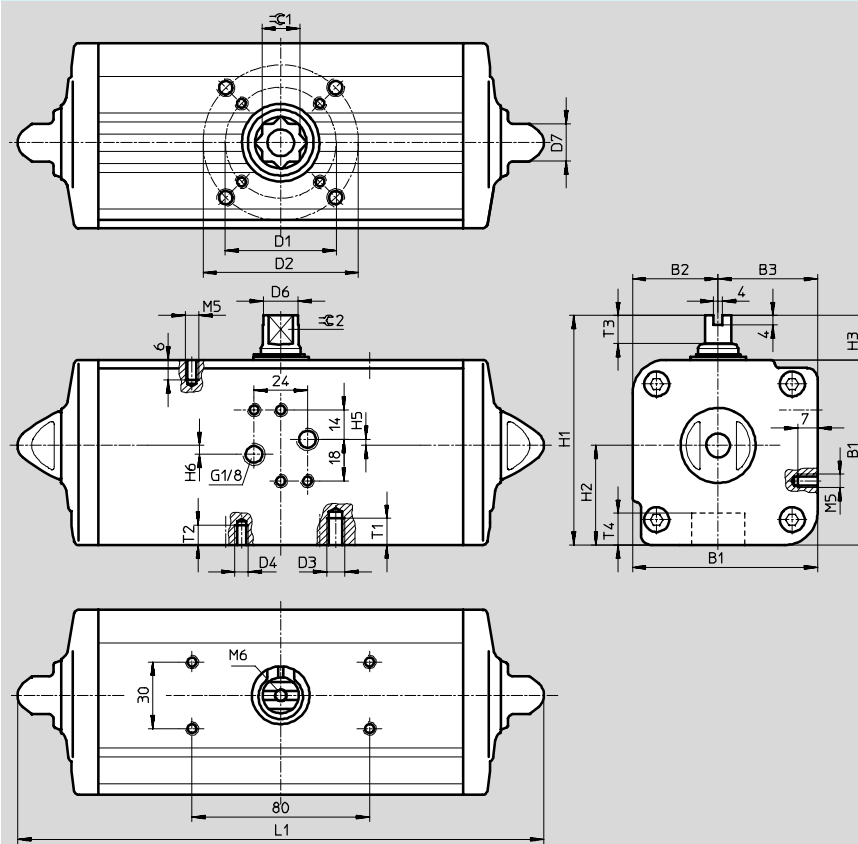
尺寸

CAD 相关数据 → www.festo.com.cn

规格 0008



规格 0015 ... 0360



90° 摆动驱动器 DAPS, 双作用

技术参数

FESTO

规格	B1	B2	B3	D1 ∅ ±0.1	D2 ∅ ±0.1	D3	D4	D6 ∅	D7 ∅	H1	H2
DAPS-0015-...-F03	52.2	24.2	28	36	-	-	M5	9.2	13	72.2	28
DAPS-0015-...-F04				42			M5				
DAPS-0030-...-F0305	59.2	27.7	31.5	36	50	M6	M5	10.9	13	79.2	31.5
DAPS-0030-...-F04				42	-	-	M5				
DAPS-0060-...-F04	70.4	32.7	37.7	42	-	-	M5	14.5	13	90.4	37.7
DAPS-0060-...-F0507				50	70	M8	M6				
DAPS-0106-...-F0507	83.3	38.5	44.8	50	70	M8	M6	16.2	17	103.3	44.8
DAPS-0180-...-F0710	107.5	51	56.5	70	102	M10	M8	20.2	22	137.5	56.5
DAPS-0240-...-F0710	111.1	51	60.1	70	102	M10	M8	22.5	22	141.1	60.1
DAPS-0360-...-F0710	118	56	62	70	102	M10	M8	25.5	22	148	62

规格	H3	H5	H6	L1	T1	T2	T3	T4	≈C 1	≈C 2
DAPS-0015-...-F03	20	0.8	3.2	159	-	8	10	13.2	11	8
DAPS-0015-...-F04						8				
DAPS-0030-...-F0305	20	0.8	3.2	174	9	8	10	13.2	11	9
DAPS-0030-...-F04					-	8				
DAPS-0060-...-F04	20	-	4	198	-	8	13	16.5	14	10
DAPS-0060-...-F0507					12	9				
DAPS-0106-...-F0507	20	-	4	236.5	12	9	13	19.3	17	12
DAPS-0180-...-F0710	30	-	4	289.9	15	12	16	24.8	22	15
DAPS-0240-...-F0710	30	-	4	313.6	15	12	17	24.8	22	15
DAPS-0360-...-F0710	30	-	4	339.3	15	12	19	24.3	22	19

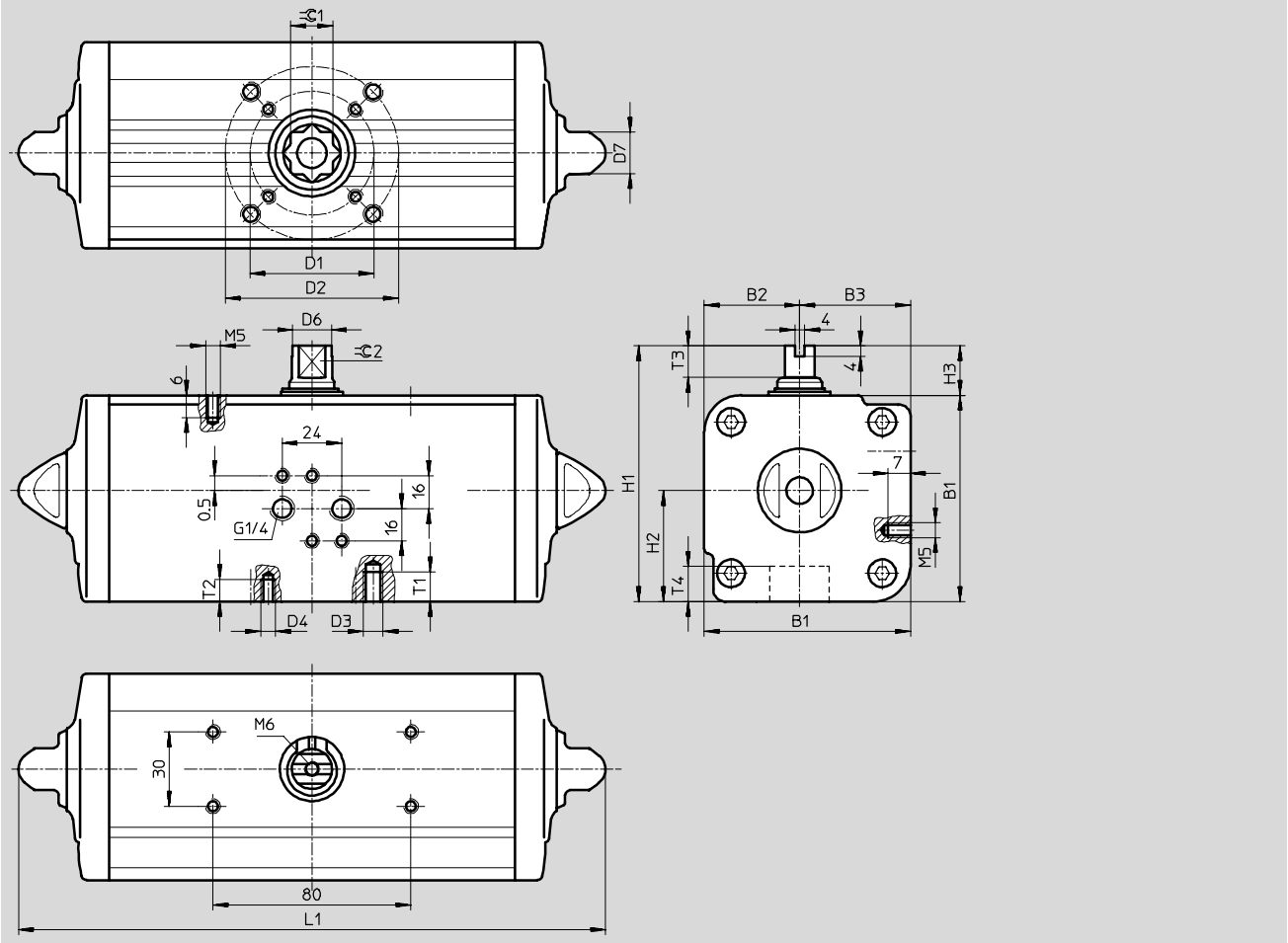
90° 摆动驱动器 DAPS, 双作用

技术参数

尺寸

CAD 相关数据 → www.festo.com.cn

规格 0480 ... 1920



90° 摆动驱动器 DAPS, 双作用

技术参数

FESTO

规格	B1	B2	B3	D1 ∅ ±0.1	D2 ∅ ±0.1	D3	D4	D6 ∅	D7 ∅	H1
DAPS-0480-...-F1012	134.9	62	72.9	102	125	M12	M10	29	27	164.9
DAPS-0720-...-F1012	148	-	-	102	125	M12	M10	31.8	27	178
DAPS-0960-...-F12	168	74.5	93.5	125	-	-	M12	36.5	27	198
DAPS-0960-...-F14				140	-	-	M16			
DAPS-1440-...-F12	168	-	-	125	-	-	M12	41	36	216
DAPS-1440-...-F14				140			M16			
DAPS-1920-...-F14	207.7	93	114.7	140	-	-	M16	46	36	237.7
DAPS-1920-...-F1216				125	165	M20	M12			

规格	H2	H3	H5	L1	T1	T2	T3	T4	≈C 1	≈C 2
DAPS-0480-...-F1012	72.9	30	0.5	387.7	15	18	19	29.5	27	19
DAPS-0720-...-F1012	78.5	30	-1	433	18	15	19.5	29	27	22
DAPS-0960-...-F12	93.5	30	0.5	479.4	-	18	19.5	38.5	36	24
DAPS-0960-...-F14						24				
DAPS-1440-...-F12	101.5	30	-1	567	-	18	19.5	38.5	36	27
DAPS-1440-...-F14						24				
DAPS-1920-...-F14	114.7	30	0.5	601	-	24	18.5	48.5	46	32
DAPS-1920-...-F1216					30	18				

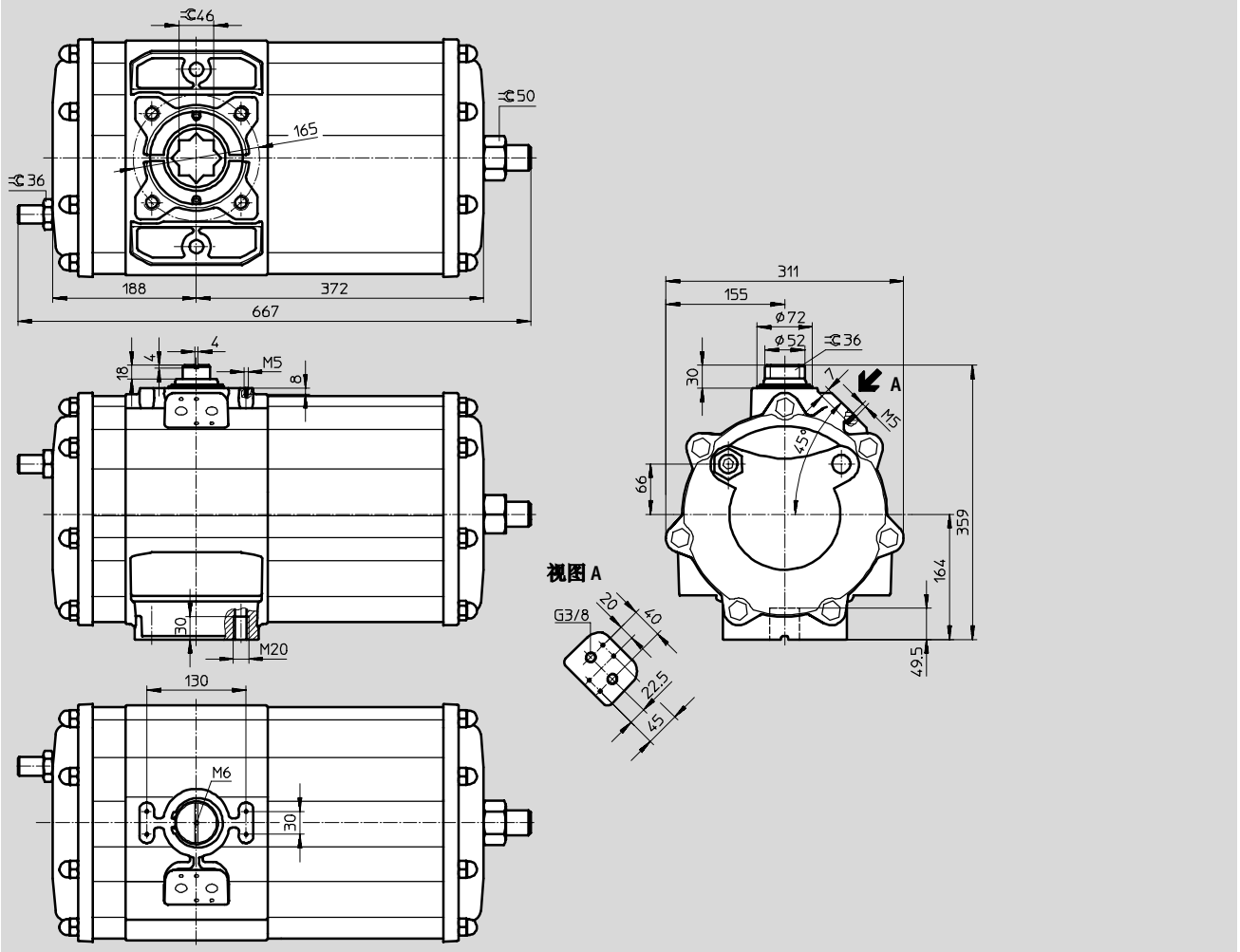
90° 摆动驱动器 DAPS, 双作用

技术参数

尺寸

CAD 相关数据 → www.festo.com.cn

规格 2880



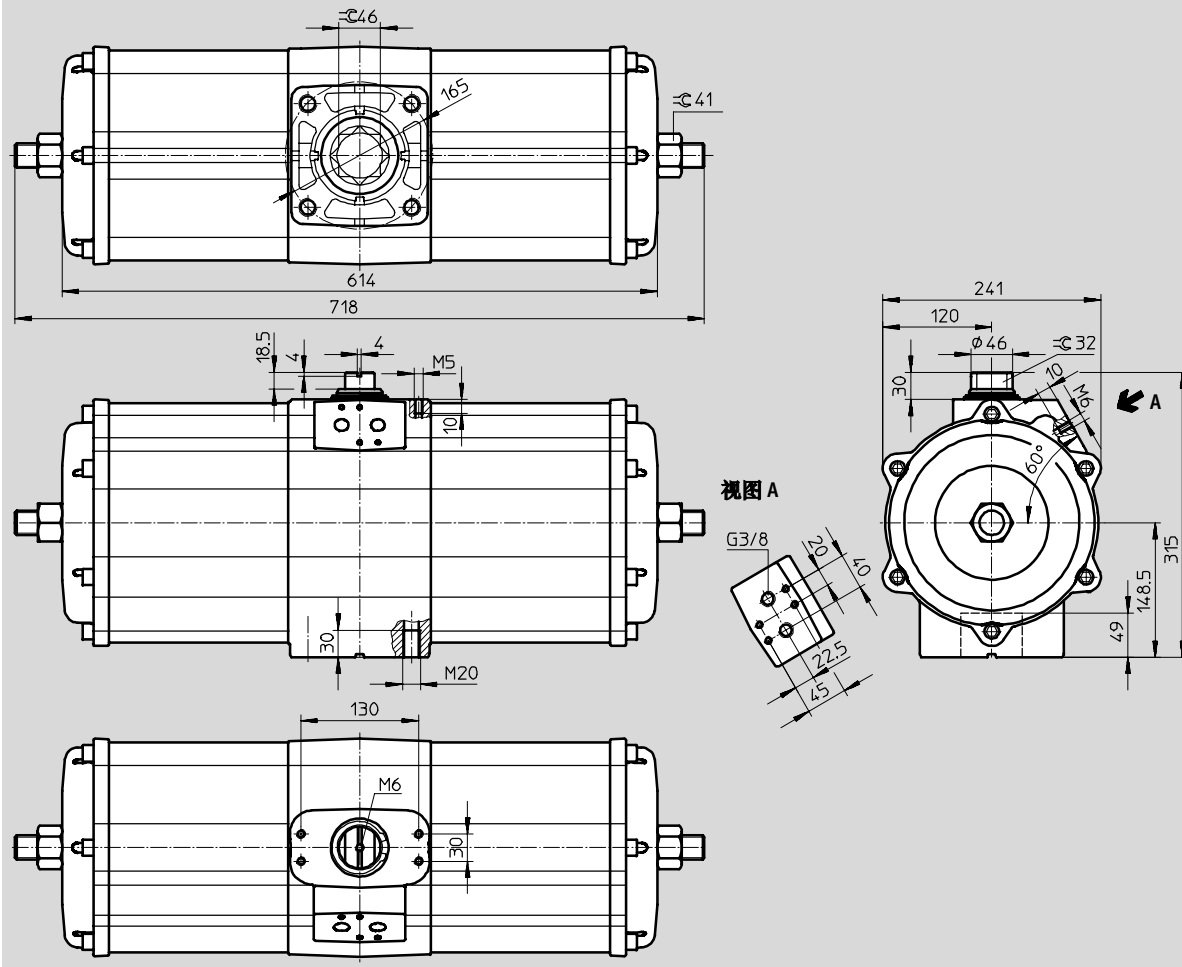
90° 摆动驱动器 DAPS, 双作用

技术参数

尺寸

CAD 相关数据 → www.festo.com.cn

规格 3840



90° 摆动驱动器 DAPS, 双作用

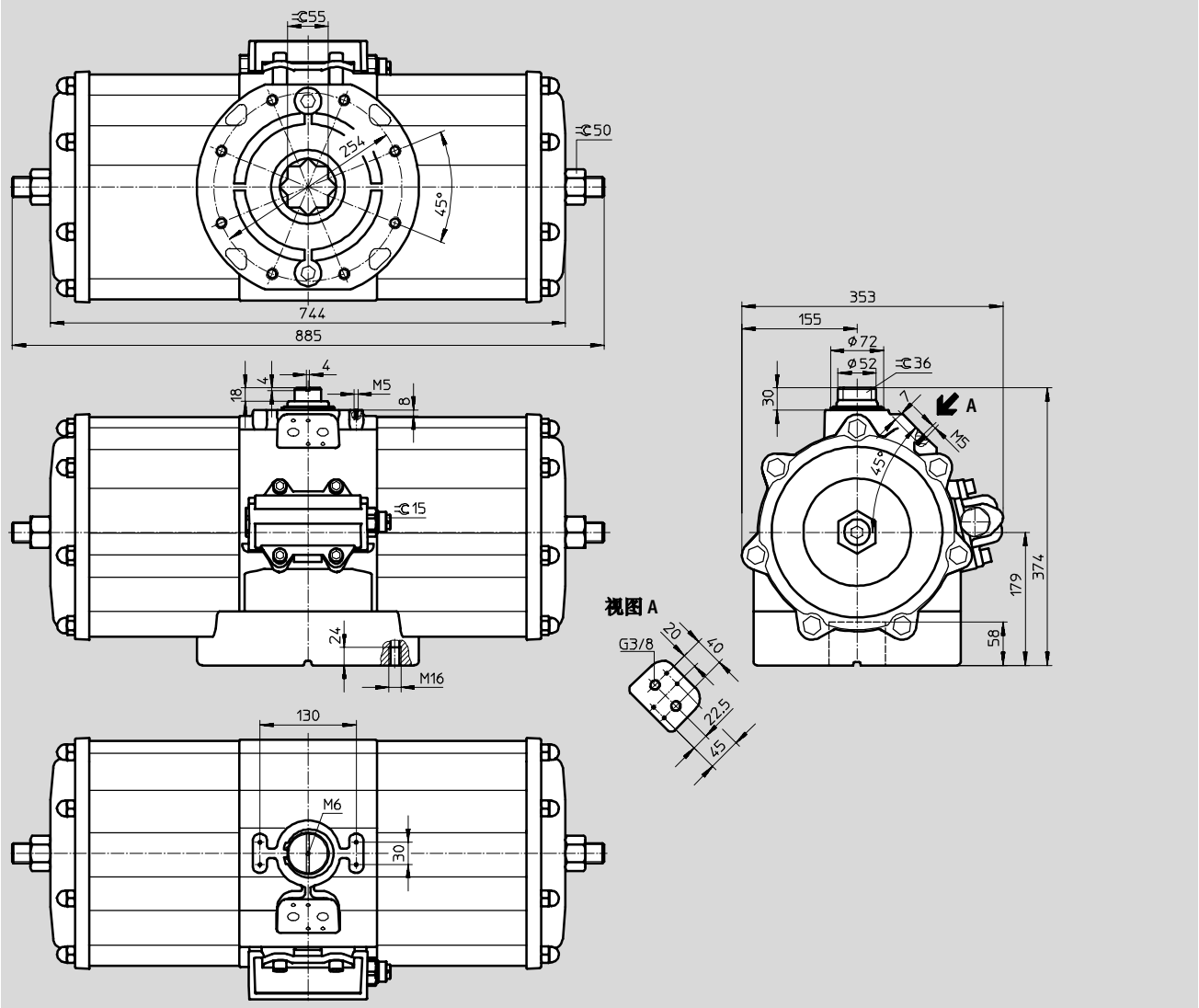
技术参数

FESTO

尺寸

规格 5760

CAD 相关数据 → www.festo.com.cn



90° 摆动驱动器 DAPS, 双作用

技术参数

FESTO

订货数据 - 驱动器		订货数据 - 驱动器	
订货号	型号	订货号	型号
规格 0008		规格 0720	
549 666	DAPS-0008-090-R-F03	549 667	DAPS-0720-090-R-F1012
规格 0015		规格 0960	
533 417	DAPS-0015-090-R-F03	533 425	DAPS-0960-090-R-F12
533 475	DAPS-0015-090-R-F04	533 478	DAPS-0960-090-R-F14
规格 0030		规格 1440	
533 418	DAPS-0030-090-R-F0305	549 668	DAPS-1440-090-R-F12
533 476	DAPS-0030-090-R-F04	549 669	DAPS-1440-090-R-F14
规格 0060		规格 1920	
533 419	DAPS-0060-090-R-F04	533 426	DAPS-1920-090-R-F14
533 477	DAPS-0060-090-R-F0507	533 479	DAPS-1920-090-R-F1216
规格 0106		规格 2880	
533 420	DAPS-0106-090-R-F0507	549 670	DAPS-2880-090-R-F16
规格 0180		规格 3840	
533 421	DAPS-0180-090-R-F0710	549 671	DAPS-3840-090-R-F16
规格 0240		规格 5760	
533 422	DAPS-0240-090-R-F0710	549 672	DAPS-5760-090-F25
规格 0360		规格 8000	
533 423	DAPS-0360-090-R-F0710	560 855	DAPS-8000-090-R-F25
规格 0480			
533 424	DAPS-0480-090-R-F1012		

订货数据 - 易损件		订货数据 - 易损件	
订货号	型号	订货号	型号
规格 0015		规格 0240	
397 470	DAPS-0015	397 475	DAPS-0240/S0 120
规格 0030		规格 0360	
397 471	DAPS-0030/S0015	397 476	DAPS-0360/S0 180
规格 0060		规格 0480	
397 472	DAPS-0060/S0030	397 477	DAPS-0480/S0240
规格 0106		规格 0960	
397 473	DAPS-0106/S0053	397 478	DAPS-0960/S0480
规格 0180		规格 1920	
397 474	DAPS-0180/S0090	397 479	DAPS-1920/S0 960

90° 摆动驱动器 DAPS, 单作用

型号代码

DAPS		-	0240	-	090	-	R	S	4	-	F10	12
型号												
DAPS	摆动驱动器											
规格												
0015	额定扭矩 15 Nm											
0030	额定扭矩 30 Nm											
0053	额定扭矩 53 Nm											
0090	额定扭矩 90 Nm											
0120	额定扭矩 120 Nm											
0180	额定扭矩 180 Nm											
0240	额定扭矩 240 Nm											
0360	额定扭矩 360 Nm											
0480	额定扭矩 480 Nm											
0720	额定扭矩 720 Nm											
0960	额定扭矩 960 Nm											
1440	额定扭矩 1440 Nm											
1920	额定扭矩 1920 Nm											
2880	额定扭矩 2880 Nm											
3840	额定扭矩 3840 Nm											
4000	额定扭矩 4000 Nm											
摆角												
090	90°											
关闭方向												
R	向右为关闭											
工作模式												
S	单作用											
弹簧力												
1	用于气口压力 2.8 bar											
2	用于气口压力 3.5 bar											
3	用于气口压力 4.2 bar											
4	用于气口压力 5.6 bar											
第一法兰孔型												
F03	法兰孔型 F03											
F04	法兰孔型 F04											
F05	法兰孔型 F05											
F07	法兰孔型 F07											
F10	法兰孔型 F10											
F12	法兰孔型 F12											
F14	法兰孔型 F14											
F16	法兰孔型 F16											
F25	法兰孔型 F25											
第二法兰孔型												
05	法兰孔型 F05											
07	法兰孔型 F07											
10	法兰孔型 F10											
12	法兰孔型 F12											
16	法兰孔型 F16											

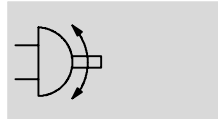
新产品
规格 4000

90° 摆动驱动器 DAPS, 单作用

技术参数

FESTO

功能



-Y- 摆角
0 ... 90°

易损件
→ 59



- I - 规格
0015 ... 4000

- II - 扭矩
15 ... 4000 Nm

主要技术参数				
规格	0015 ... 0180	0240 ... 0960	1440 ... 1920	2880, 4000
气接口	G $\frac{1}{8}$	G $\frac{1}{4}$	G $\frac{3}{8}$	G $\frac{3}{8}$
结构特点	拨叉式机构, 单作用			
安装位置	任意			
摆角	[°]	90		
0° 时的终端位置调节范围	[°]	-	-	±5
90° 时的终端位置调节范围	[°]	±2	±2	±5
关闭方向	向右为关闭			

工作和环境条件		
工作压力 ¹⁾	[bar]	1 ... 8,4
额定工作压力	[bar]	5,6
工作介质	干燥的压缩空气, 润滑或未润滑	
环境温度	[°C]	-20 ... +80
耐腐蚀等级 CRC ²⁾	3	
CE 标志 (参见合格证明)	防爆指令 94/9/EC - ATEX	
→ www.festo.com.cn		
ATEX 等级认证	II 2 GD c X	
ATEX 环境温度	-20°C ≤ ... ≤ +60°C	

1) 单作用 90° 摆动驱动器的最小工作压力取决于弹簧的数量

2) CRC3: 耐腐蚀等级 3, 符合 Festo 940 070 标准

元件必须具备较强的耐腐蚀能力。由于外部可视元件直接与工业环境或与溶剂、清洁剂等介质接触, 因此对元件表面有较强的耐腐蚀性要求

90° 摆动驱动器 DAPS, 单作用

技术参数

6 bar 时的耗气量 [l/cycle]	
规格	
DAPS-0015	0.72
DAPS-0030	1.44
DAPS-0053	2.16
DAPS-0090	4.32
DAPS-0120	6
DAPS-0180	8.64
DAPS-0240	12
DAPS-0360	14
DAPS-0480	24
DAPS-0720	29.4
DAPS-0960	48
DAPS-1440	77
DAPS-1920	87.5
DAPS-2880	147
DAPS-4000	174.6

重量 [kg]	
规格	
DAPS-0015	1.3
DAPS-0030	2.2
DAPS-0053	3.2
DAPS-0090	5.4
DAPS-0120	6.9
DAPS-0180	8.7
DAPS-0240	11
DAPS-0360	16.4
DAPS-0480	23.3
DAPS-0720	32
DAPS-0960	41.4
DAPS-1440	60
DAPS-1920	67
DAPS-2880	112
DAPS-4000	130

材料	
壳体	精制铝合金
端盖	精制铝合金
轴	不锈钢
外部螺钉	不锈钢
密封件	丁腈橡胶

90° 摆动驱动器 DAPS, 单作用

技术参数

FESTO

实际扭矩 [Nm] 与工作压力 [bar]、弹簧力和摆角 [°] 的函数关系																			
弹簧力	弹簧扭矩 [Nm]			工作压力 [bar]															
				2.5			2.8			3			3.5			4.2			
	0°	50°	90°	0°	50°	90°	0°	50°	90°	0°	50°	90°	0°	50°	90°	0°	50°	90°	
DAPS-0015																			
1	5.0	3.7	7.5	6.2	2.9	3.7	7.5	3.7	5	8.4	4.2	5.9	10.6	5.6	8.1	13.8	7.4	11.3	
2	6.3	4.7	9.4	-	-	-	-	-	-	7.2	3.3	4	9.4	4.7	6.3	12.6	6.5	9.4	
3	7.5	5.6	11.3	-	-	-	-	-	-	-	-	-	8.2	3.7	4.4	11.3	5.6	7.5	
4	10.0	7.5	15	-	-	-	-	-	-	-	-	-	-	-	-	-	-	-	
DAPS-0030																			
1	10.0	7.5	15	12.3	5.9	7.3	15	7.5	10	16.8	8.6	11.8	21.3	11.3	16.3	27.5	15	22.5	
2	12.5	9.4	18.8	-	-	-	-	-	-	14.3	6.7	8	18.8	9.4	12.5	25.1	13.2	18.8	
3	15.0	11.3	22.5	-	-	-	-	-	-	-	-	-	16.3	7.5	8.8	22.5	11.3	15	
4	20.0	15	30	-	-	-	-	-	-	-	-	-	-	-	-	-	-	-	
DAPS-0053																			
1	17.5	13	26.5	21.8	10.2	12.8	26.5	13	17.5	29.6	14.9	20.6	37.5	19.5	28.5	48.5	26	39.5	
2	22	16.5	33	-	-	-	-	-	-	25.1	11.8	14.1	33	16.5	22	44	23.1	33	
3	26	19.5	40	-	-	-	-	-	-	-	-	-	29	13	15	40	19.5	26	
4	35	26	53	-	-	-	-	-	-	-	-	-	-	-	-	-	-	-	
DAPS-0090																			
1	30	22.5	45	37	17.7	22	45	22.5	30	50.4	25.7	35.4	63.8	33.8	48.8	82.5	45	67.5	
2	37.5	28.1	56.3	-	-	-	-	-	-	42.9	20.1	24.1	56.3	28.1	37.5	75.1	39.4	56.3	
3	45	33.9	67.5	-	-	-	-	-	-	-	-	-	48.8	22.6	26.3	67.5	33.9	45	
4	60	45	90	-	-	-	-	-	-	-	-	-	-	-	-	-	-	-	
DAPS-0120																			
1	40	30	60	49.3	23.6	29.3	60	30	40	67.1	34.3	47.1	85	45	65	110	60	90	
2	50	37.5	75	-	-	-	-	-	-	57.1	26.8	32.1	75	37.5	50	100	52.5	75	
3	60	45	90	-	-	-	-	-	-	-	-	-	65	30	35	90	45	60	
4	80	60	120	-	-	-	-	-	-	-	-	-	-	-	-	-	-	-	
DAPS-0180																			
1	60	45	90	73.9	35.4	43.9	90	45	60	100.7	51.4	70.7	127.5	67.5	97.5	165	90	135	
2	75	56.3	112.5	-	-	-	-	-	-	85.7	40.2	48.2	112.5	56.3	75	150	78.8	112.5	
3	90	67.5	135	-	-	-	-	-	-	-	-	-	97.5	45	52.5	135	67.5	90	
4	120	90	180	-	-	-	-	-	-	-	-	-	-	-	-	-	-	-	
DAPS-0240																			
1	80	60	120	98.6	47.1	58.6	120	60	80	134.3	68.6	94.3	170	90	130	220	120	180	
2	100	75	150	-	-	-	-	-	-	114.3	53.6	64.3	150	75	100	200	105	150	
3	120	90	180	-	-	-	-	-	-	-	-	-	130	60	70	180	90	120	
4	160	120	240	-	-	-	-	-	-	-	-	-	-	-	-	-	-	-	
DAPS-0360																			
1	120	90	180	147.9	70.7	87.9	180	90	120	201.4	102.9	141.1	255	135	195	330	180	270	
2	150	112.5	225	-	-	-	-	-	-	171.4	80.4	96.4	225	112.5	150	300	157.5	225	
3	180	135	270	-	-	-	-	-	-	-	-	-	195	90	105	270	135	180	
4	240	180	360	-	-	-	-	-	-	-	-	-	-	-	-	-	-	-	

90° 摆动驱动器 DAPS, 单作用

技术参数

FESTO

实际扭矩 [Nm] 与工作压力 [bar]、弹簧力和摆角 [°] 的函数关系															
弹簧力	工作压力 [bar]														
	5			5,6			6			7			8		
	0°	50°	90°	0°	50°	90°	0°	50°	90°	0°	50°	90°	0°	50°	90°
DAPS-0015															
1	-			-			-			-			-		
2	16.1	8.7	13	18.8	10.3	15.7	-			-			-		
3	14.9	7.7	11.1	17.6	9.3	13.8	19.4	10.4	15.6	23.8	13.1	20	28.3	15.7	24.5
4	12.3	5.9	7.3	15	7.5	10	16.8	8.6	11.8	21.3	11.3	16.3	25.7	13.9	20.7
DAPS-0030															
1	-			-			-			-			-		
2	32.2	17.5	25.9	37.6	20.7	31.3	-			-			-		
3	29.6	15.6	22.1	35	18.8	27.5	38.6	21	31.1	47.5	26.4	40	56.4	31.7	48.9
4	24.6	11.8	14.6	30	15	20	33.6	17.1	23.6	42.5	22.5	32.5	51.4	27.9	41.4
DAPS-0053															
1	-			-			-			-			-		
2	56.6	30.6	45.6	66	36.3	55	-			-			-		
3	52.6	26.9	38.6	62	32.5	48	68.3	36.2	54.3	84	45.5	70	99.7	54.8	85.7
4	43.6	20.4	25.6	53	26	35	59.3	29.7	41.3	75	39	57	90	48.3	72.7
DAPS-0090															
1	-			-			-			-			-		
2	96.5	52.2	77.7	112.6	61.9	93.8	-			-			-		
3	88.9	46.8	66.4	105	56.5	82.5	115.7	63	93.2	142.5	79.1	120	169.3	95.2	146.8
4	73.9	35.4	43.9	90	45	60	100.7	51.4	70.7	127.5	67.5	97.5	154.3	83.6	124.3
DAPS-0120															
1	-			-			-			-			-		
2	128.6	69.6	130.6	150	82.5	125	-			-			-		
3	118.6	62.1	88.6	140	75	110	154.3	83.6	124.3	190	105	160	225.7	126.4	195.7
4	86.7	40	46.7	106.7	52	66.7	120	60	80	153.3	80	113.3	186.7	100	146.7
DAPS-0180															
1	-			-			-			-			-		
2	192.9	104.5	155.4	225	123.8	187.5	-			-			-		
3	177.9	93.2	132.9	210	112.5	165	231.4	125.4	186.4	285	157.5	240	338.6	189.6	293.6
4	147.9	70.7	87.9	180	90	120	201.4	102.9	141.4	255	135	195	308.6	167.6	284.6
DAPS-0240															
1	-			-			-			-			-		
2	257.1	139.3	207.1	300	165	250	-			-			-		
3	237.1	124.3	177.1	280	150	220	308.6	167.1	248.6	380	210	320	451.4	252.9	391.4
4	197.1	94.3	117.1	240	120	160	268.6	137.1	188.6	340	180	260	411.4	222.9	331.4
DAPS-0360															
1	-			-			-			-			-		
2	385.7	208.9	310.7	450	247.5	375	-			-			-		
3	355.7	186.4	265.7	420	225	330	462.9	250.7	372.9	570	315	480	677.1	379.3	587.1
4	295.7	141.4	175.7	360	180	240	402.9	205.7	282.9	510	270	390	617.1	334.3	497.1

5.6 bar 时且摆角为 0° 的条件下, 各规格所对应的额定扭矩

90° 摆动驱动器 DAPS, 单作用

技术参数

FESTO

实际扭矩 [Nm] 与工作压力 [bar]、弹簧力和摆角 [°] 的函数关系																		
弹簧力	弹簧扭矩 [Nm]			工作压力 [bar]														
				2.5			2.8			3			3.5			4.2		
	0°	50°	90°	0°	50°	90°	0°	50°	90°	0°	50°	90°	0°	50°	90°	0°	50°	90°
DAPS-0480																		
1	160	120	240	197.1	94.3	117.1	240	120	160	268.6	137.1	188.6	340	180	260	440	240	360
2	200	150	300	-	-	-	-	-	-	228.6	107.1	128.6	300	150	200	400	210	300
3	240	180	360	-	-	-	-	-	-	-	-	-	260	120	140	360	180	240
4	320	240	480	-	-	-	-	-	-	-	-	-	-	-	-	-	-	-
DAPS-0720																		
1	240	180	360	295.7	141.4	175.7	360	180	240	402.9	205.7	282.9	510	270	390	660	360	540
2	300	225	450	-	-	-	-	-	-	342.9	160.7	192.9	450	225	300	600	315	450
3	360	270	540	-	-	-	-	-	-	-	-	-	390	180	210	540	270	360
4	480	360	720	-	-	-	-	-	-	-	-	-	-	-	-	-	-	-
DAPS-0960																		
1	320	240	480	394.3	188.6	234.3	480	240	320	537.1	274.3	377.1	680	360	520	880	480	720
2	400	300	600	-	-	-	-	-	-	457.1	214.3	257.1	600	300	400	800	420	600
3	480	360	720	-	-	-	-	-	-	-	-	-	520	240	280	720	360	480
4	640	480	960	-	-	-	-	-	-	-	-	-	-	-	-	-	-	-
DAPS-1440																		
1	480	360	720	591	282	351	720	360	480	805	411	565	1 020	540	780	1,320	720	1,080
2	600	450	900	-	-	-	-	-	-	685	321	385	900	450	600	1,200	630	900
3	720	540	1,080	-	-	-	-	-	-	-	-	-	780	360	420	1,080	540	720
4	960	720	1,440	-	-	-	-	-	-	-	-	-	-	-	-	-	-	-
DAPS-1920																		
1	640	480	960	778	377	468	960	480	640	1 074	548	754	1,360	720	1,040	1,760	960	1,440
2	800	600	1,200	-	-	-	-	-	-	914	428	514	1,200	600	800	1,600	840	1,200
3	960	720	1,440	-	-	-	-	-	-	-	-	-	1,040	480	560	1,440	720	960
4	1,280	960	1,920	-	-	-	-	-	-	-	-	-	-	-	-	-	-	-
DAPS-2880																		
1	960	720	1,440	1,183	566	703	1,440	720	960	1,611	823	1,131	2,040	1,080	1,560	2,640	1,440	2,160
2	1,200	900	1,800	-	-	-	-	-	-	1,370	643	771	1,800	900	1,200	2,400	1,260	1,800
3	1,440	1,080	2,160	-	-	-	-	-	-	-	-	-	1,560	720	840	2,160	1,080	1,440
4	1,920	1,440	2,880	-	-	-	-	-	-	-	-	-	-	-	-	-	-	-
DAPS-4000																		
1	1,333	1,000	2,000	1,524	714	857	2,000	1,000	1,333	2,238	1,143	1,571	2,833	1,500	2,166	3,666	2,000	2,999
2	1,666	1,250	2,500	-	-	-	-	-	-	1 905	893	1,071	2,500	1,250	1,666	3,333	1,750	2,499
3	1,999	1,500	3,000	-	-	-	-	-	-	-	-	-	2,167	1,000	1,166	3,000	1,500	1,999
4	2,666	2,000	4,000	-	-	-	-	-	-	-	-	-	-	-	-	-	-	-

90° 摆动驱动器 DAPS, 单作用

技术参数

FESTO

实际扭矩 [Nm] 与工作压力 [bar]、弹簧力和摆角 [°] 的函数关系															
弹簧力	工作压力 [bar]														
	5			5.6			6			7			8		
	0°	50°	90°	0°	50°	90°	0°	50°	90°	0°	50°	90°	0°	50°	90°
DAPS-0480															
1	-			-			-			-			-		
2	514.3	278.6	414.3	600	330	500	-			-			-		
3	474.3	248.6	354.3	560	300	440	617.1	334.3	497.1	760	420	640	902.9	505.7	782.9
4	394.3	118.6	234.3	480	240	320	537.1	274.3	377.1	680	360	520	822.9	445.7	662.9
DAPS-0720															
1	-			-			-			-			-		
2	771.4	417.9	621.4	900	495	750	-			-			-		
3	711.4	372.9	531.4	840	450	660	925.7	501.4	745.7	1 140	630	960	1,354	758.6	1,174
4	591.4	282.9	351.4	720	360	480	805.7	411.4	565.7	1 020	540	780	1,234	668.6	994.3
DAPS-0960															
1	-			-			-			-			-		
2	1,028.6	557.1	828.6	1,200	660	1,000	-			-			-		
3	948.6	497.1	708.6	1,120	600	880	1,234.3	668.6	994.3	1,520	840	1,280	1,805.7	1,011.4	1,565.7
4	788.6	377.1	468.6	960	480	640	1,074.3	548.6	754.3	1,360	720	1,040	1,645.7	891.4	1,325.7
DAPS-1440															
1	-			-			-			-			-		
2	1,542	835	1,242	1,800	990	1,500	-			-			-		
3	1,422	745	1,062	1,680	900	1,320	1,851	1,002	1,491	2,280	1,260	1,920	2,708	1,517	2,348
4	1,182	565	702	1,440	720	960	1,611	822	1,131	2,040	1,080	1,560	2,468	1,337	1,988
DAPS-1920															
1	-			-			-			-			-		
2	2,057	1,114	1,657	2,400	1,320	2,000	-			-			-		
3	1,897	994	1,417	2,240	1,200	1,760	2,468	1,337	1,988	3,040	1,680	2,560	3,611	2,022	3,131
4	1,577	754	937	1,920	960	1,280	2,148	1,097	1,508	2,720	1,440	2,080	3,291	1,782	2,651
DAPS-2880															
1	-			-			-			-			-		
2	3,085	1,671	2,485	3,600	1,980	3,000	-			-			-		
3	2,845	1,491	2,125	3,360	1,800	2,640	3,702	2,006	2,982	4,560	2,520	3,840	5,417	3,034	4,697
4	2,365	1,131	1,405	2,880	1,440	1,920	3,222	1,645	2,262	4,080	2,160	3,120	4,937	2,674	3,977
DAPS-4000															
1	-			-			-			-			-		
2	4,285	2,321	3,451	5,000	2,750	4,166	-			-			-		
3	3,952	2,071	2,951	4,666	2,500	3,665	5,143	2,786	4,141	6,333	3,500	5,332	7,523	4,214	6,522
4	3,286	1,571	1,952	4,000	2,000	2,666	4,476	2,286	3,142	5,666	3,000	4,332	6,857	3,714	5,523

5.6 bar 时且摆角为 0° 的条件下, 各规格所对应的额定扭矩

90° 摆动驱动器 DAPS, 单作用

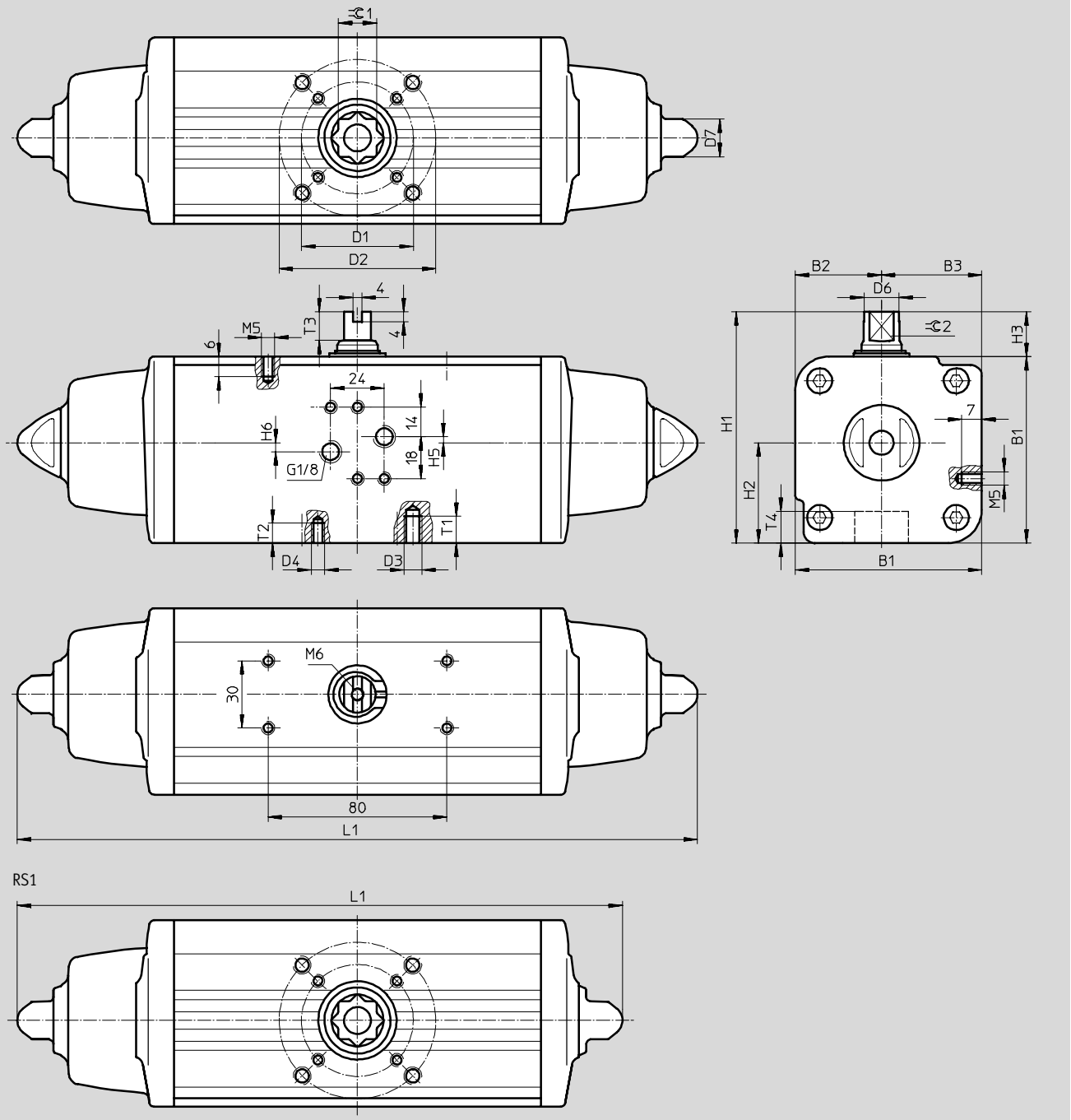
技术参数

FESTO

尺寸

规格 0015 ... 0180

CAD 相关数据 → www.festo.com.cn



90° 摆动驱动器 DAPS, 单作用

技术参数

FESTO

规格	B1	B2	B3	D1 ∅ ±0.1	D2 ∅ ±0.1	D3	D4	D6 ∅	D7 ∅	H1	H2
DAPS-0015-...-F0305	59.2	27.7	31.5	36	50	M6	M5	10.9	13	79.2	31.5
DAPS-0015-...-F04				42	-	-					
DAPS-0030-...-F04	70.4	32.7	37.7	42	-	-	M5	14.5	13	90.4	37.7
DAPS-0030-...-F0507				50	70	M8	M6				
DAPS-0053-...-F0507	83.3	38.5	44.8	50	70	M8	M6	16.2	17	103.3	44.8
DAPS-0090-...-F0710	107.5	51	56.5	70	102	M10	M8	20.2	22	137.5	56.5
DAPS-0120-...-F0710	111.1	51	60.1	70	102	M10	M8	22.5	22	141.1	60.1
DAPS-0180-...-F0710	118	56	62	70	102	M10	M8	25.5	22	148	62

规格	H3	H5	H6	L1		T1	T2	T3	T4	≈C 1	≈C 2
				RS1	RS...						
DAPS-0015-...-F0305	20	0.8	3.2	203.8	233.3	9	8	10	13.2	11	9
DAPS-0015-...-F04						-					
DAPS-0030-...-F04	20	-	4	228.5	259	-	8	13	16.5	14	10
DAPS-0030-...-F0507						12					
DAPS-0053-...-F0507	20	-	4	270.7	303.5	12	9	13	19.3	17	12
DAPS-0090-...-F0710	30	-	4	341.8	393.7	15	12	16	24.8	22	15
DAPS-0120-...-F0710	30	-	4	361.6	409.6	15	12	17	24.8	22	15
DAPS-0180-...-F0710	30	-	4	406.6	474	15	12	19	24.3	22	19

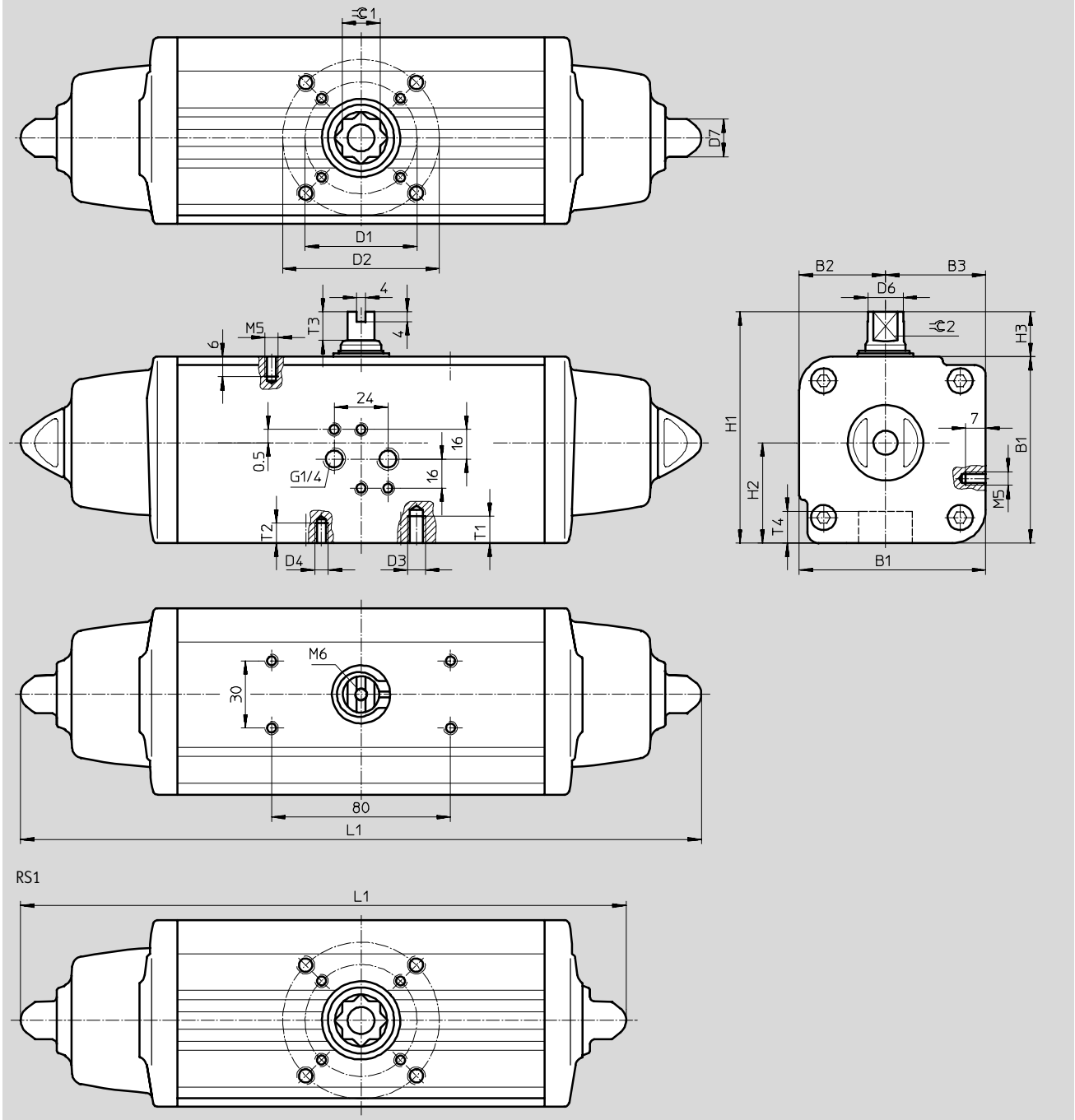
90° 摆动驱动器 DAPS, 单作用

技术参数

尺寸

CAD 相关数据 → www.festo.com.cn

规格 0240 ... 0960



90° 摆动驱动器 DAPS, 单作用

技术参数

FESTO

规格	B1	B2	B3	D1 ∅ ±0.1	D2 ∅ ±0.1	D3	D4	D6 ∅	D7 ∅	H1
DAPS-0240-...-F1012	134.9	62	72.9	102	125	M12	M10	29	27	164.9
DAPS-0360-...-F1012	148	-	-	102	125	M12	M10	31.8	27	178
DAPS-0480-...-F12	168	74.5	93.5	125	-	-	M12	36.5	27	198
DAPS-0480-...-F14				140			M16			
DAPS-0720-...-F12	168	-	-	125	-	-	M12	-	36	216
DAPS-0720-...-F14				140			M16			
DAPS-0960-...-F14	207.7	93	114.7	140	-	-	M16	46	36	237.7
DAPS-0960-...-F1216				125			165			

规格	H2	H3	H5	L1		T1	T2	T3	T4	≈C1	≈C2
				RS1	RS...						
DAPS-0240-...-F1012	72.9	30	0.5	454.1	520.5	15	18	19	29.5	27	19
DAPS-0360-...-F1012	78.5	30	-1	523	613	18	15	19.5	29.5	27	22
DAPS-0480-...-F12	93.5	30	0.5	563.8	648.2	-	18	19.5	38.5	36	24
DAPS-0480-...-F14							24				
DAPS-0720-...-F12	101.5	30	-1	798	683	-	18	19.5	38.5	36	27
DAPS-0720-...-F14							24				
DAPS-0960-...-F14	114.7	30	0.5	714.4	828	-	24	18.5	48.5	46	32
DAPS-0960-...-F1216						30	18				

90° 摆动驱动器 DAPS, 单作用

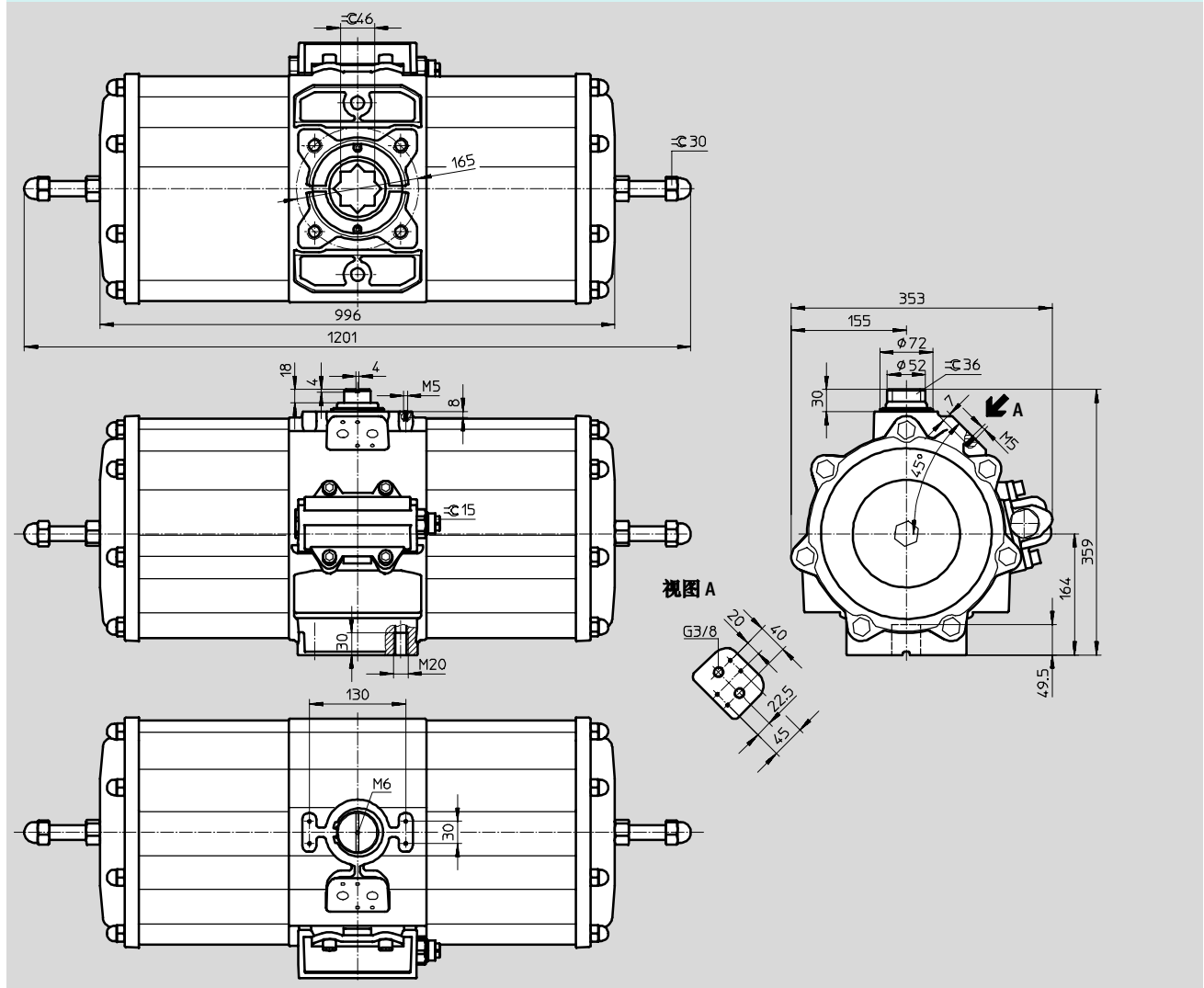
技术参数

FESTO

尺寸

规格 2880

CAD 相关数据 → www.festo.com.cn

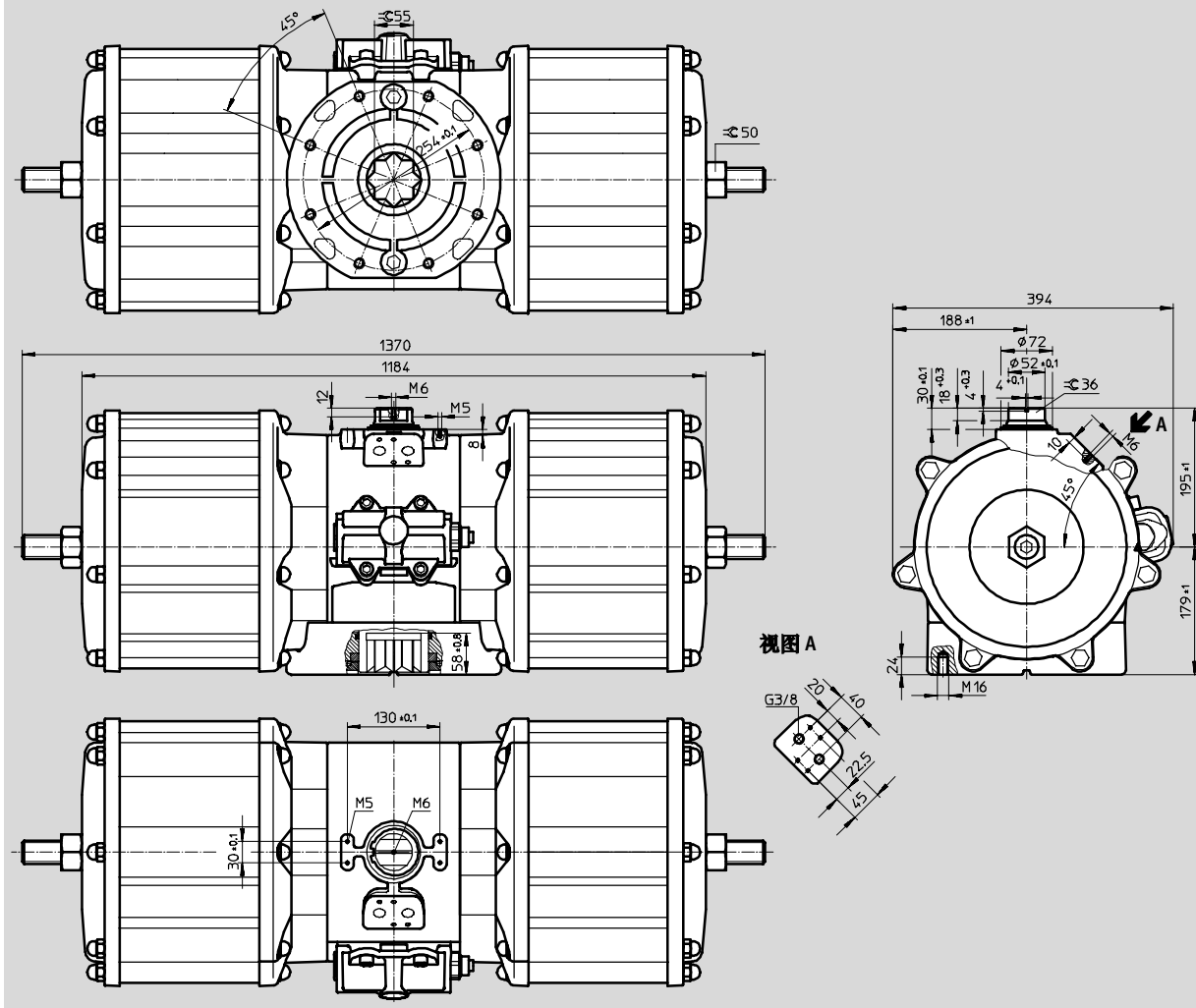


90° 摆动驱动器 DAPS, 单作用
技术参数

尺寸

规格 4000

CAD 相关数据 → www.festo.com.cn



90° 摆动驱动器 DAPS, 单作用

技术参数

FESTO

订货数据		订货数据	
订货号	型号	订货号	型号
规格 0015		规格 0480	
533 427	DAPS-0015-090-RS1-F0305	533 455	DAPS-0480-090-RS1-F12
533 480	DAPS-0015-090-RS1-F04	533 488	DAPS-0480-090-RS1-F14
533 428	DAPS-0015-090-RS2-F0305	533 456	DAPS-0480-090-RS2-F12
533 481	DAPS-0015-090-RS2-F04	533 489	DAPS-0480-090-RS2-F14
533 429	DAPS-0015-090-RS3-F0305	533 457	DAPS-0480-090-RS3-F12
533 482	DAPS-0015-090-RS3-F04	533 490	DAPS-0480-090-RS3-F14
533 430	DAPS-0015-090-RS4-F0305	533 458	DAPS-0480-090-RS4-F12
533 483	DAPS-0015-090-RS4-F04	533 491	DAPS-0480-090-RS4-F14
规格 0030		规格 0720	
533 431	DAPS-0030-090-RS1-F04	549 677	DAPS-0720-090-RS1-F12
533 484	DAPS-0030-090-RS1-F0507	549 681	DAPS-0720-090-RS1-F14
533 432	DAPS-0030-090-RS2-F04	549 678	DAPS-0720-090-RS2-F12
533 485	DAPS-0030-090-RS2-F0507	549 682	DAPS-0720-090-RS2-F14
533 433	DAPS-0030-090-RS3-F04	549 679	DAPS-0720-090-RS3-F12
533 486	DAPS-0030-090-RS3-F0507	549 683	DAPS-0720-090-RS3-F14
533 434	DAPS-0030-090-RS4-F04	549 680	DAPS-0720-090-RS4-F12
533 487	DAPS-0030-090-RS4-F0507	549 684	DAPS-0720-090-RS4-F14
规格 0053		规格 0960	
533 435	DAPS-0053-090-RS1-F0507	533 459	DAPS-0960-090-RS1-F14
533 436	DAPS-0053-090-RS2-F0507	533 492	DAPS-0960-090-RS1-F1216
533 437	DAPS-0053-090-RS3-F0507	533 460	DAPS-0960-090-RS2-F14
533 438	DAPS-0053-090-RS4-F0507	533 493	DAPS-0960-090-RS2-F1216
规格 0090		规格 1440	
533 439	DAPS-0090-090-RS1-F0710	549 685	DAPS-1440-090-RS1-F16
533 440	DAPS-0090-090-RS2-F0710	549 686	DAPS-1440-090-RS2-F16
533 441	DAPS-0090-090-RS3-F0710	549 687	DAPS-1440-090-RS3-F16
533 442	DAPS-0090-090-RS4-F0710	549 688	DAPS-1440-090-RS4-F16
规格 0120		规格 1920	
533 443	DAPS-0120-090-RS1-F0710	549 689	DAPS-1920-090-RS1-F16
533 444	DAPS-0120-090-RS2-F0710	549 690	DAPS-1920-090-RS2-F16
533 445	DAPS-0120-090-RS3-F0710	549 691	DAPS-1920-090-RS3-F16
533 446	DAPS-0120-090-RS4-F0710	549 692	DAPS-1920-090-RS4-F16
规格 0180		规格 2880	
533 447	DAPS-0180-090-RS1-F0710	549 693	DAPS-2880-090-RS1-F16
533 448	DAPS-0180-090-RS2-F0710	549 694	DAPS-2880-090-RS2-F16
533 449	DAPS-0180-090-RS3-F0710	549 695	DAPS-2880-090-RS3-F16
533 450	DAPS-0180-090-RS4-F0710	549 696	DAPS-2880-090-RS4-F16
规格 0240		规格 4000	
533 451	DAPS-0240-090-RS1-F1012	560 856	DAPS-4000-090-RS1-F25
533 452	DAPS-0240-090-RS2-F1012	561 694	DAPS-4000-090-RS2-F25
533 453	DAPS-0240-090-RS3-F1012	561 695	DAPS-4000-090-RS3-F25
533 454	DAPS-0240-090-RS4-F1012	561 696	DAPS-4000-090-RS4-F25
规格 0360			
549 673	DAPS-0360-090-RS1-F1012		
549 674	DAPS-0360-090-RS2-F1012		
549 675	DAPS-0360-090-RS3-F1012		
549 676	DAPS-0360-090-RS4-F1012		

90° 摆动驱动器 DAPS, 单作用

技术参数

FESTO

订货数据 - 易损件		订货数据 - 易损件	
订货号	型号	订货号	型号
规格 0015		规格 0180	
397 471	DAPS-0030/S0015	397 476	DAPS-0360/S0180
规格 0030		规格 0240	
397 472	DAPS-0060/S0030	397 477	DAPS-0480/S0240
规格 0053		规格 0480	
397 473	DAPS-0106/S0053	397 478	DAPS-0960/S0480
规格 0090		规格 0960	
397 474	DAPS-0180/S0090	397 479	DAPS-1920/S0960
规格 0120			
397 475	DAPS-0240/S0120		