

现场总线模块 CTEU/安装系统 CTCL

FESTO



现场总线模块 CTEU/安装系统 CTEL

主要特性

FESTO



该系统概览

- CTEU 现场总线模块，用于阀岛
- Festo 专有接口 (I-Port)
- 输入模块 CTSL 用于检测传感器信号
- 接口，用于 Festo 安装系统 CPI
- 通过现场总线接口直接方便地实现阀岛和其它设备的组网

- 用途广泛，防护等级可高达 IP65/67
- 通用接口技术(Sub-D, M12, 端子条)
- 可选分散式安装总线节点，用于连接两个阀岛
- 基本诊断：欠压、短路

CTEU 兼容各种阀岛。Festo 专有、统一明确的接口 (I-Port) 让现场总线模块能用于多种不同类型的阀岛。

目前支持以下协议:

- CANopen
- 设备Net
- CC-LINK
- PROFIBUS
- EtherCAT
- AS-I 接口
- PROFINET
- EtherNet/IP

阀岛配置器

官网: → www.festo.com

官网上的阀岛配置器可帮助您完成阀岛的正确选型。选择带 I-Port 接口的阀岛，订购相对应的 CTEU 总线节点。后面

只需要把总线节点放到阀岛上。阀岛的识别代码明确了阀功能、阀数量、未占用阀位以及附加功能和气源处理。

与所有 Festo 产品一样，所有阀岛供货时:

- 已完全装配好
- 按要求配备接头

- 电气功能已经过测试
- 气动功能已经过测试
- 包装牢固
- 用户文档可免费下载

现场总线模块 CTEU/安装系统 CTEL

主要特性

FESTO

现场总线系统兼容 CTEU



CANopen

CANopen 原先由博世公司领头的的合资企业为汽车行业而开发。自 1995 年来，一直由 CIA (CAN in Automation) 维护，直到 2002 年底，被标准化为欧盟 EN 50325-4 标准。



设备Net

设备Net 是一种开放式现场总线，由罗克韦尔自动化公司基于 CAN 协议开发而来。设备Net 已被标准化为欧盟 EN 50325 标准。



CC-Link

“控制和通信连接” (CC-Link) 由三菱电气开发而来，自 1999 年来，一直是作为开放式现场总线网络。



PROFIBUS

过程现场总线 (PROFIBUS) 由西门子开发而来，已被标准化为 IEC 61158 系列国际标准。该标准可让设备间进行通信，而无需根据特定接口进行适配。



EtherCAT

EtherCAT 是一种具有实时传输能力的总线；由 Beckhoff 和 EtherCAT 技术小组 (ETG) 联合开发而来。EtherCAT 是一种开放技术，已被标准化为 IEC 61158、IEC 61784 和 ISO 15745-4 标准。



AS-I 接口

AS-I 接口是一种无制造商属性的独立的安装系统，简单而稳定。由 AS-I 国际协会 (来自不同行业的公司组成的松散型协会) 开发而来。AS-I 接口已被标准化为 IEC 62026-2 和 EN 50295 标准。



PROFINET

PROFINET 由 PROFIBUS 和 PROFINET 国际 (PI) 派生而来，是一种开放式工业以太网标准，用于自动化技术，基于以太网 TCP/IP 和 IT 标准。PROFINET 技术由西门子和 PROFIBUS 组织开发而来。PROFINET 已被标准化为 IEC 61158 和 IEC 61784 标准。



EtherNet/IP

EtherNet/IP 由原 Allen-Bradley (现罗克韦尔自动化) 和 ODVA (开放式设备Net供应商协会) 开发而来。EtherNet/IP 是一种开放式标准(基于以太网 TCP/IP 和 UDP/IP)，用于工业网络，已被标准化为 IEC 61158 国际标准。

现场总线模块 CTEU/安装系统 CTEL

主要特性

FESTO

I-Port 接口/IO-Link 集成

用不同的总线节点集成到不同厂商的控制系统内。

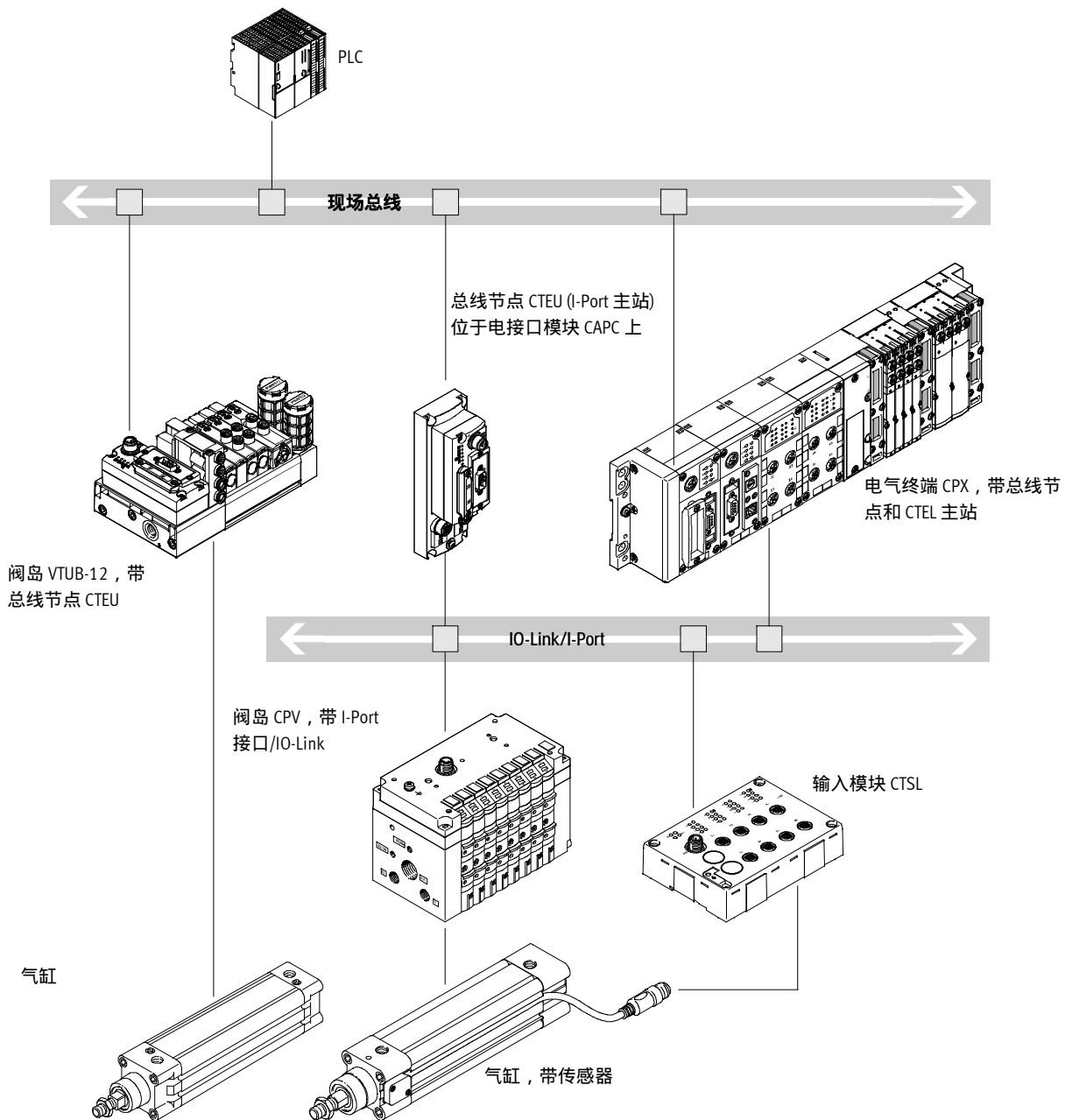
通过兼容的现场总线节点 CTEU 支持以下协议:

- CANopen
- 设备Net

- EtherCAT
- CC-LINK
- PROFIBUS
- AS-接口
- PROFINET
- EtherNet/IP

通过一个连接板可连接第二块阀岛。(→p.6)

系统概览示例



• 通过现场总线与上位控制器通信

• 用一个与现场总线协议兼容的总线节点 CTEU

• 取决于阀岛, 最多可有 64 输入/输出 (电磁线圈)

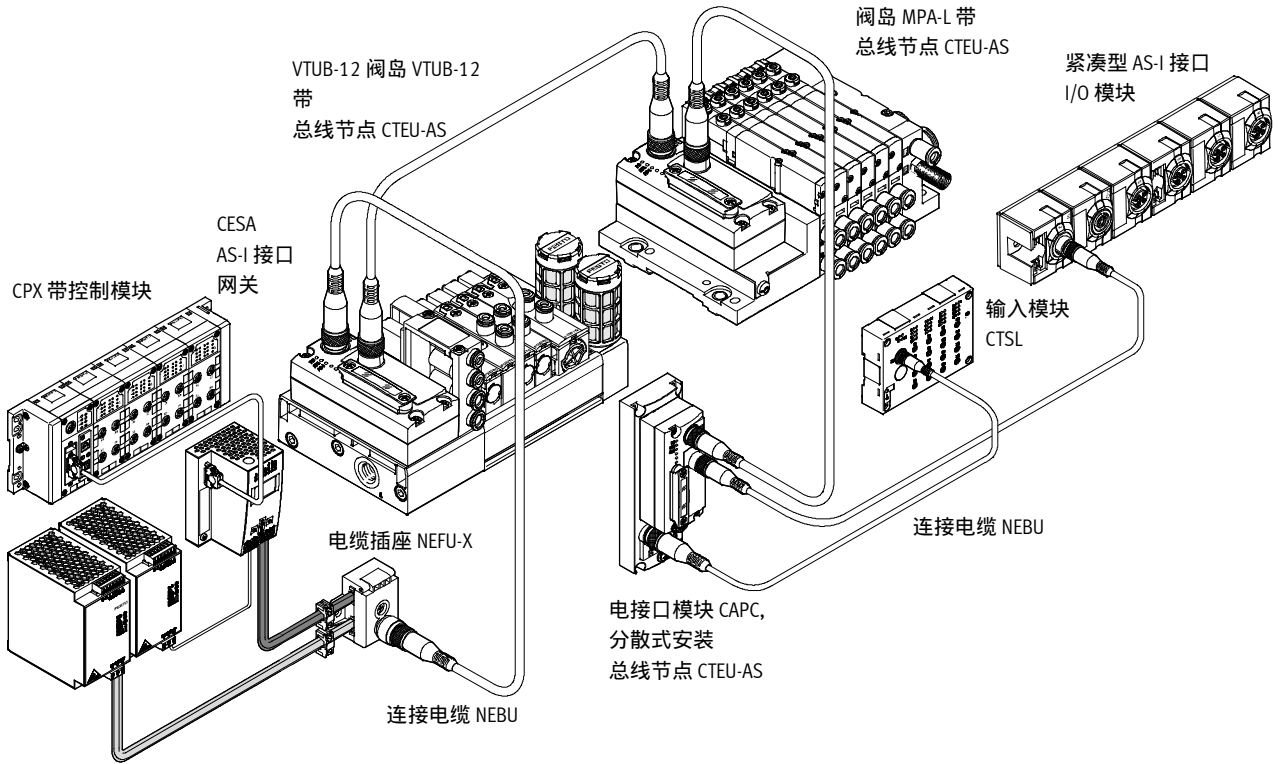
现场总线模块 CTEU/安装系统 CTEL

主要特性

FESTO

系统概览

CTEU-AS 接口图例



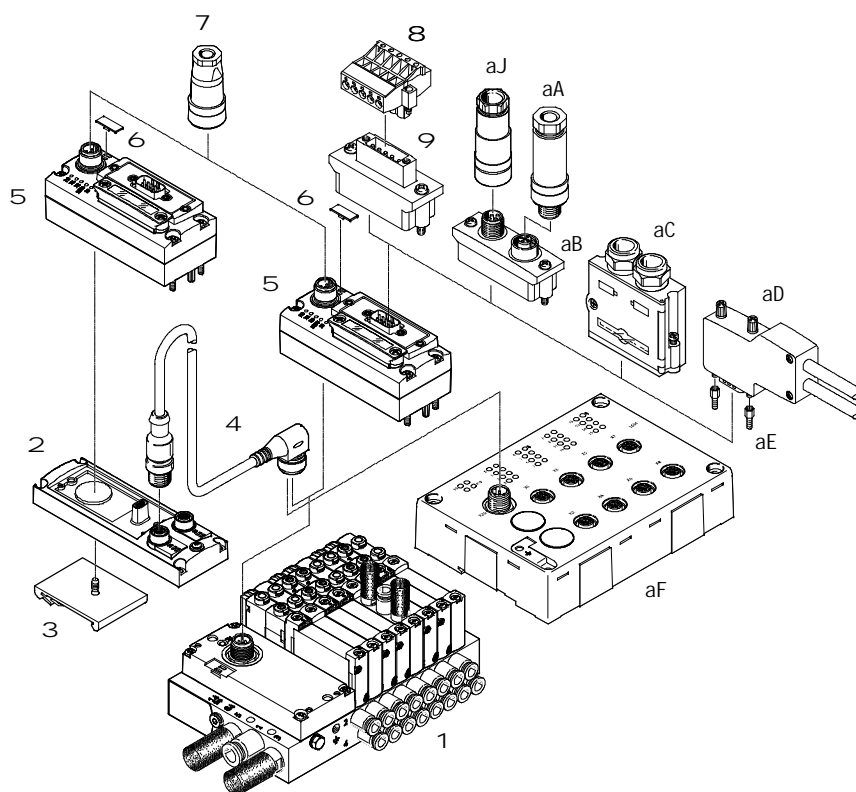
电源单元 CACN 用于 AS-I 接口系统

现场总线模块 CTEU/安装系统 CTSL

外围元件一览

FESTO

阀岛 VTUG 带 CTEU 概览



附件	型号	简要说明	→ 页码/Internet
1 气路板	VABM	带 I-Port 接口，用于连接最多 35 片阀	vtug
2 电接口模块	CAPC	用于连接第二个阀岛 (2x I-Port 接口)	13
3 H型导轨适配器	CAFM	用于电接口模块 CAPC	13
4 连接电缆	NEBU	用于 IO-Link	11, 13
5 总线节点	CTEU	-	15, 19, 25, 29, 34, 38, 41, 45, 49
6 标签	ASLR	用于总线节点	aslr
7 电源插座	NTSD/FBSD	用于电源	18, 23, 28, 33, 37
8 端子条	FBSD-KL	用于开放式接口	18, 23
9 总线接口	FBA-1	开放式，用于 5 针端子条	18, 23
aJ 现场总线插座	FBSD-GD, NECU	用于微型接口，M12, 5 针	18, 23, 33
aA 插头	FBS, NECU	用于微型接口，M12, 5 针	18, 23, 33
aB 总线接口	FBA-2	微型，2xM12, 5 针	18, 23, 33
aC 插头	FBS-SUB-9-BU	Sub-D	18, 23, 33
aD 插头	FBS-SUB-9-WS	Sub-D, 直角式	18, 33
aE 螺纹套	UNC	Sub-D 安装螺栓	18, 23, 28, 33
aF 输入模块	CTSL-D-16E	-	73

现场总线模块 CTEU/安装系统 CTEL

主要特性 - 诊断

System 系统诊断 CTEU

总线节点 CTEU 上的诊断 LED

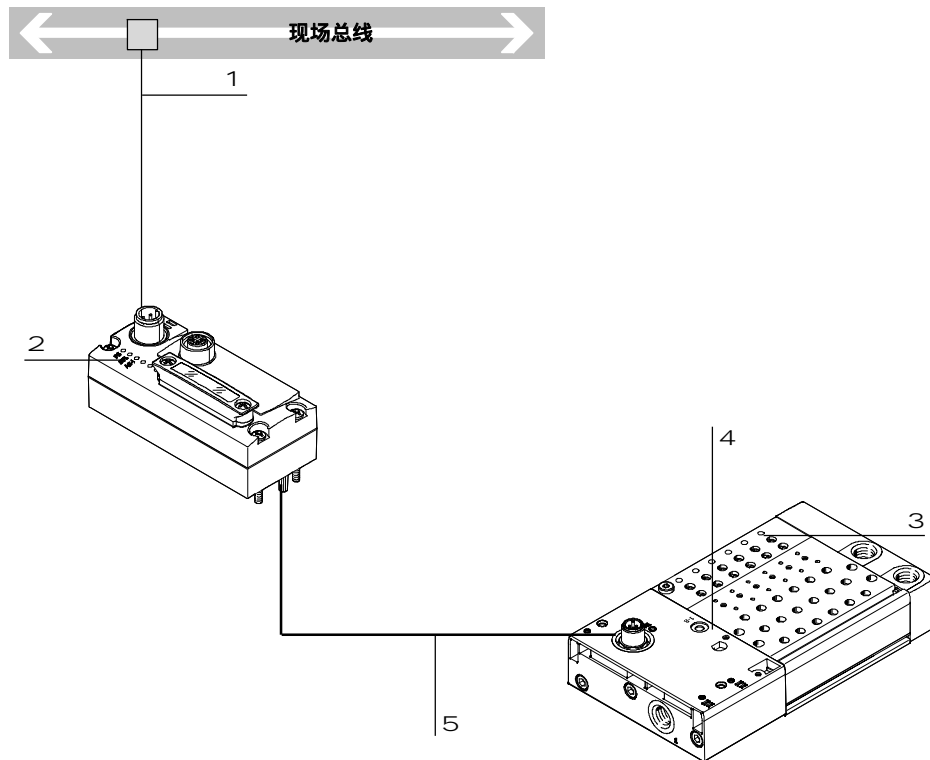
现场总线专用 LED 指示通信状态和现场总线功能。

还有一个 LED 指示电源状态:

- 欠压/短路
- 确保电源
- 电压中断

通过现场总线传输诊断消息

- 配置错误
- 输出模块短路/过载
- 短路/欠压
- 阀的欠压/负载电压



- 1 通过现场总线诊断
- 2 总线专用 LED
- 3 开关状态显示 LED (气路上的每片阀)
- 4 附加通信和电压状态 LED, 用于分散式安装
- 5 I-Port 接口连接现场总线模块

现场总线模块 CTEU/安装系统 CTEL

主要特性 - 电源

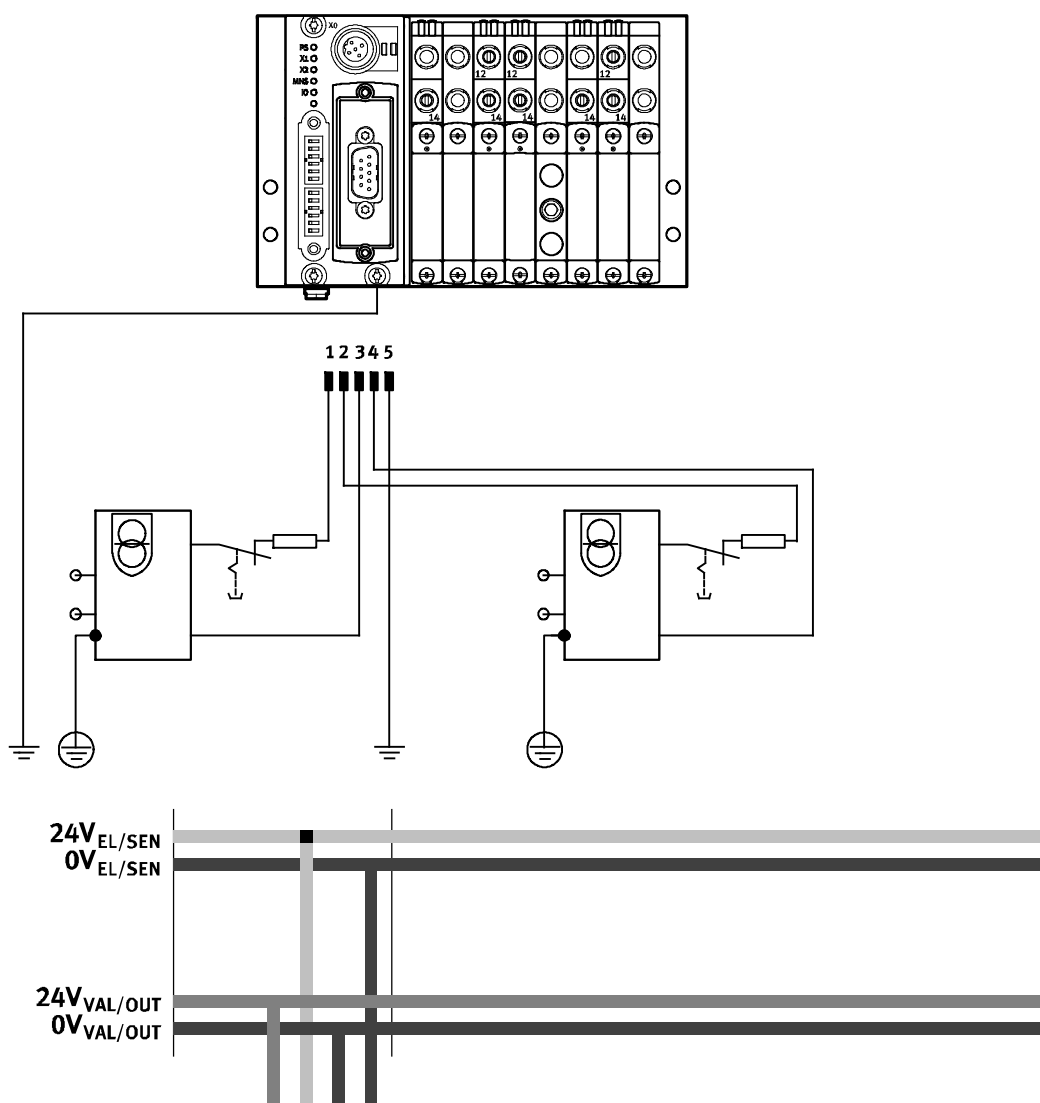
工作电压和负载电源

带 I-Port 接口的阀岛的工作电压通过 5 针 M12 插头集中连接到现场总线节点。

工作电压用于总线节点电子元件以及阀的负载电压（单独从电子元件电源供电）。

几个电源没有公共的 0V 线，因此相互之间完全电气隔离。

阀岛 VTUG 上 CTEU 电源连接示意图

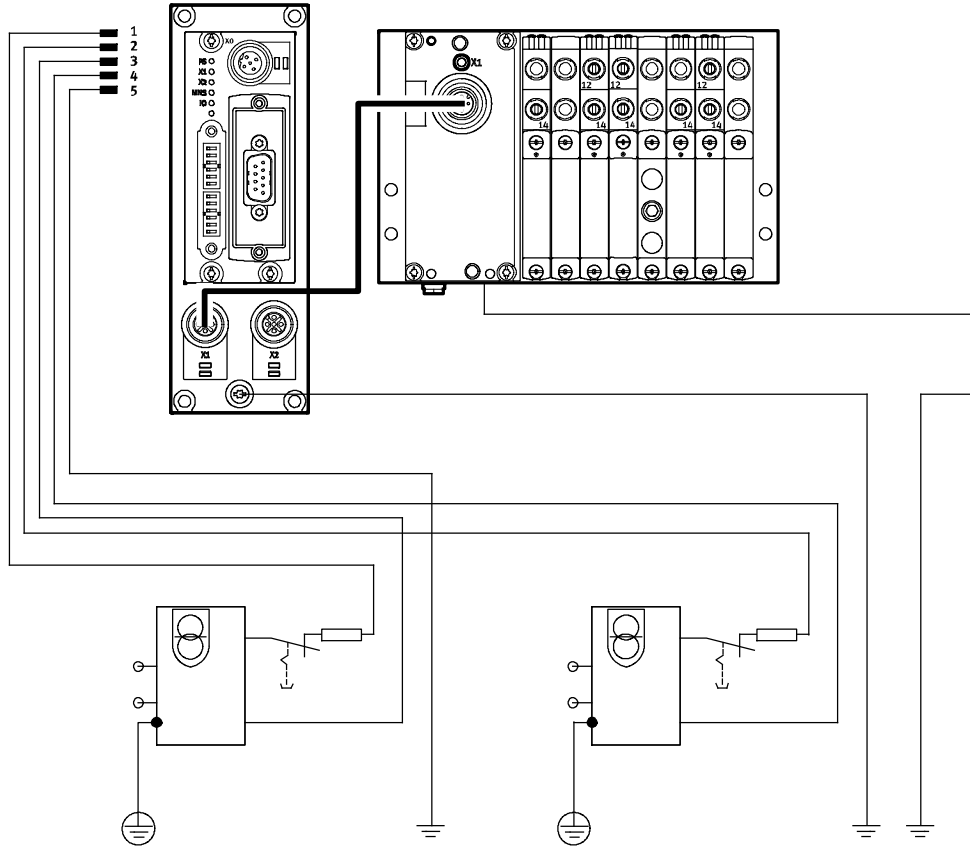


现场总线模块 CTEU/安装系统 CTEL

主要特性 - 电源

电源示意图

阀岛 VTUG 上带电接口模块 (分散式安装) CAPC 的 CTEU 电源连接示意图

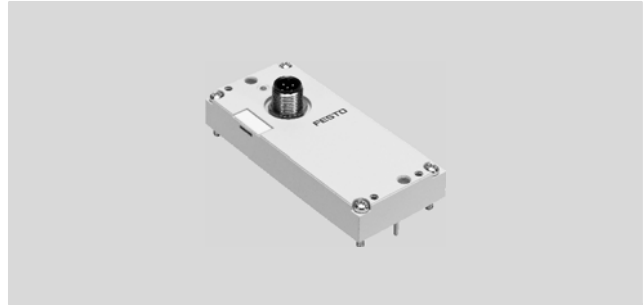


现场总线模块 CTEU/安装系统 CTCL

技术参数 - I-Port 接口/IO-Link, 用于阀岛 VTUG



Festo 专有标准化接口, 安装总线节点 CTEU 后直接连接现场总线或通过电缆直接连接 IO-Link 主站 (IO-Link 模式)。



I-Port 接口/IO-Link

- 派生型: 电源/通信传输通过一个 M12 插头实现。
- I-Port 接口用于总线节点 (CTEU)
 - IO-Link 模式用于直接连接到上位 IO-Link 主站

主要技术参数

通信方式	IO-Link		
电接口	<ul style="list-style-type: none"> M12 插头, 5针 A 编码 金属螺纹, 用于屏蔽 		
波特率	COM3	[kbps]	230.4
	COM2	[kbps]	38.4
固有耗电量, 逻辑电源 PS		[mA]	30
固有耗电量, 阀电源 PL		[mA]	30
电磁线圈最大数量	VAEM-L1-S-8-PT		16
	VAEM-L1-S-16-PT		32
	VAEM-L1-S-24-PT		48
阀位最大数量	VAEM-L1-S-8-PT		8
	VAEM-L1-S-16-PT		16
	VAEM-L1-S-24-PT		24
环境温度		[°C]	-5 ... +50
防护等级, 符合 EN 60529	IP67		

LED 显示

	颜色	状态	功能
状态 LED X1	红/绿	灭	无 24 V 逻辑
	2	绿色常亮	一切正常
	3	绿色闪烁	通信错误 (在 I-Port 或 IO-Link 协议)
	4	红/绿交替闪烁	负载电压错误 (欠压或无负载电源)
	5	红色常亮	负载电压错误 和通信错误

引脚分配 I-Port 接口/IO-Link

	针脚	分配	说明
	1	24V _{EL/SEN}	工作电压电源 (电子元件、传感器/输入)
	2	24V _{VAL/OUT}	负载电压电源 (阀/输出)
	3	0V _{EL/SEN}	工作电压电源 (电子元件、传感器/输入)
	4	C/Q	数据通信
	5	0V _{VAL/OUT}	负载电压电源 (阀/输出)

现场总线模块 CTEU/安装系统 CTEL

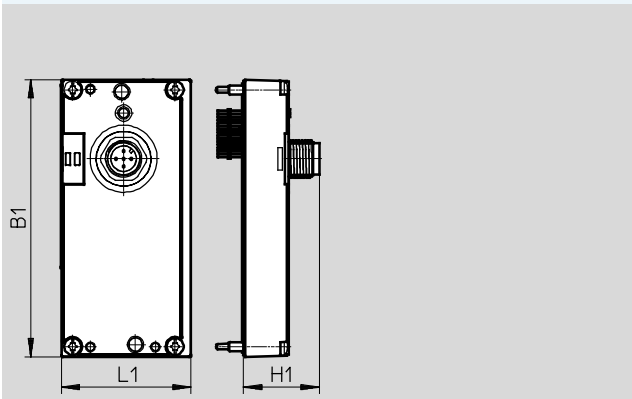
技术参数 - I-Port 接口/IO-Link, 用于阀岛 VTUG

FESTO

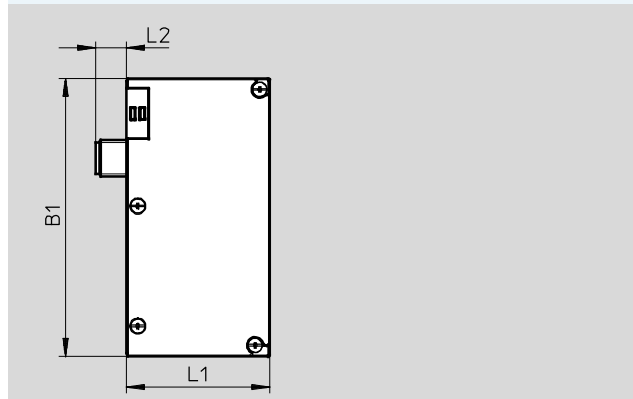
尺寸

CAD 相关数据 → www.festo.com

顶部接口



侧面接口



型号	顶部接口			侧面接口		
	B1	L1	H1	B1	L1	L2
VAEM-L1-S...	91	47.1	25	91.5	47.1	10

附件 - I-Port 接口/IO-Link

	说明	订货号	型号		
电接口, 用于 I-Port 接口/IO-Link, 顶部接口					
	最多驱动 8 个双电控阀位	573384	VAEM-L1-S-8-PT		
	最多驱动 16 个双电控阀位	573939	VAEM-L1-S-16-PT		
	最多驱动 24 个双电控阀位	573940	VAEM-L1-S-24-PT		
电接口, 用于 I-Port 接口/IO-Link, 侧面接口					
	最多驱动 8 个双电控阀位	574207	VAEM-L1-S-8-PTL		
	最多驱动 16 个双电控阀位	574208	VAEM-L1-S-16-PTL		
	最多驱动 24 个双电控阀位	574209	VAEM-L1-S-24-PTL		
连接技术, 用于 IO-Link					
	T型适配器 M12, 5针, 用于 IO-Link 和负载电源	171175	FB-TA-M12-5POL		
直列式插头, 用于 I-Port/IO-Link					
	直列式插头, M12, 5针 (与适配器组合用于单独的负载电源)	175487	SEA-M12-5GS-PG7		
标签, 用于 I-Port/IO-Link					
	40 片/排	565306	ASLR-C-E4		
连接电缆					
	直列式-直角式	适用于拖链	5 m	574321	NEBU-M12G5-E-5-Q8N-M12G5
			7.5 m	574322	NEBU-M12G5-E-7.5-Q8N-M12G5
			10 m	574323	NEBU-M12G5-E-10-Q8N-M12G5
	直角式-直角式	标准	0.5 m	570733	NEBU-M12W5-K-0.5-M12W5
			2 m	8003617	NEBU-M12G5-K-0.5-M12W5
				570734	NEBU-M12W5-K-2-M12W5
直列式-直角式		8003618	NEBU-M12G5-K-2-M12W5		

现场总线模块 CTEU/安装系统 CTEL

技术参数 - 电接口模块 CAPC

FESTO

功能

电接口模块 CAPC 可分散式安装在岛上的总线节点 CTEU 或带 I-Port 接口的输入模块。

应用范围

- M12 连接技术 (双接口)
- 连接阀岛和其它设备, 最大长度 20 米
- 通过用附件 CAFM, 电接口模块可被安装到 H 型导轨上



主要技术参数		
型号		CAPC-F1-E-M12
尺寸 W x L x H	[mm]	50x148x28
现场总线接口		2 x M12 插座, 5 针, A 编码
工作电压范围	[V DC]	18 ... 30
最大电源	[A]	2
额定工作电压	[V DC]	24
产品重量	[g]	85
电缆长度	[m]	20

材料	
壳体	加强型聚酰胺
材料注意事项	RoHS 合规

工作和环境条件	
防护等级, 符合 EN 60529	IP65, IP67
环境温度	[°C] -5 ... +50
贮存温度	[°C] -20 ... +70
耐腐蚀等级 CRC	2 ¹⁾
CE 标记 (见合格声明)	符合欧盟电磁兼容性指令 ²⁾

1) 耐腐蚀等级 2, 符合 Festo FN 940 070 标准

中度耐腐蚀能力。有可能会产生冷凝水的应用场合。用于表面装饰要求的外部可视件, 与典型的工业应用场合环境气候直接接触。

2) 欲了解元件的适用性, 请登录网址: www.festo.com → Support → User documentation 查询厂商 EC 合格声明。

如果元件易受居住、办公室、商业环境或小型企业的限制, 可能有必要采取进一步措施以减少辐射干扰。

现场总线模块 CTEU/安装系统 CTEL

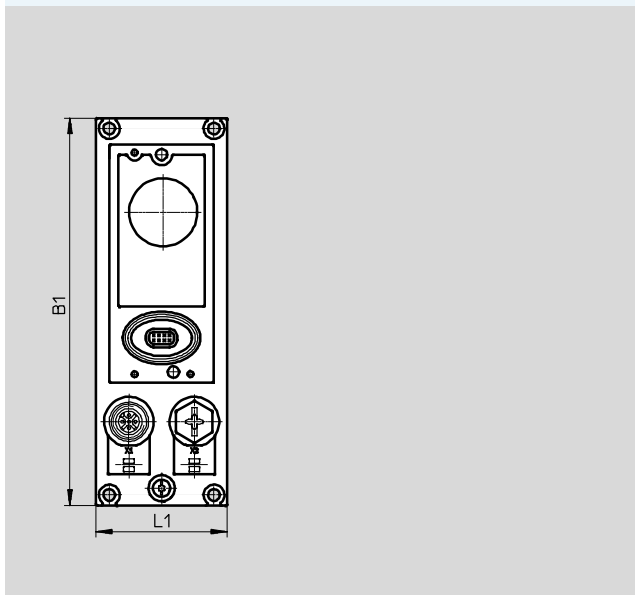
技术参数 - 电接口模块 CAPC

FESTO

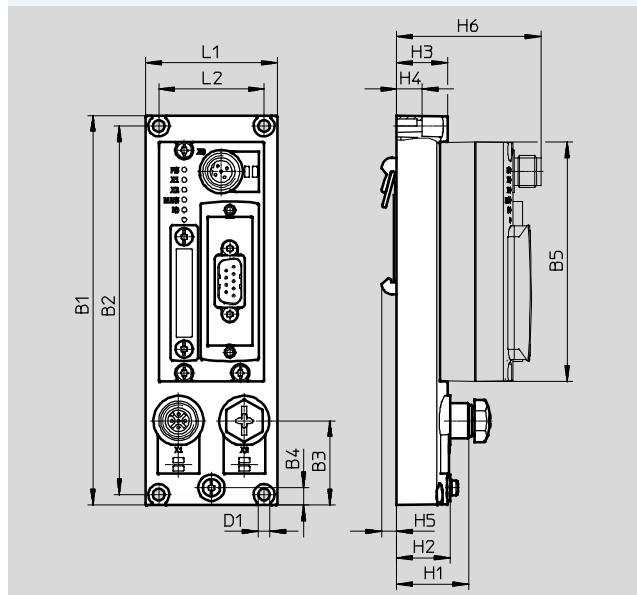
尺寸

CAPC

CAD 相关数据 → www.festo.com



CAPC 安装了总线节点 CTEU-CO



型号	B1	B2	B3	B4	B5	D1-N	H1	H2	H3	H4	H5	H6	L1	L2
CAPC	148	140	32	6.6	91	4.4	27.3	20.3	19.3	9.6	5.7	54.8	50	40

针脚分配 I-Port 接口/IO-Link

	针脚	分配	说明
	1	24V _{EL} /SEN	工作电压电源 (电子元件、传感器/输入)
	2	24V _{VAL} /OUT	负载电压电源 (阀/输出)
	3	0V _{EL} /SEN	工作电压电源 (电子元件、传感器/输入)
	4	C/Q	数据通信
	5	0V _{VAL} /OUT	负载电压电源 (阀/输出)
	壳体, FE		功能接地

附件 CAPC

	说明	订货号	型号		
电接口模块					
	-	570042	CAPC-F1-E-M12		
H型导轨安装件					
	-	570043	CAFM-F1-H		
连接电缆					
	直列式-直角式	适用于拖链	5	574321	NEBU-M12G5-E-5-Q8N-M12G5
			7.5	574322	NEBU-M12G5-E-7.5-Q8N-M12G5
			10	574323	NEBU-M12G5-E-10-Q8N-M12G5
	直角式-直角式	标准	0.5 m	570733	NEBU-M12W5-K-0.5-M12W5
				8003617	NEBU-M12G5-K-0.5-M12W5
			2 m	570734	NEBU-M12W5-K-2-M12W5
	8003618	NEBU-M12G5-K-2-M12W5			

现场总线模块 CTEU/安装系统 CTEL

技术参数 - CTEU-CO

FESTO

CANopen

该总线节点处理阀岛与上位 CANopen® 主站之间的通信。

模块具有基本诊断功能。集成了五个 LED，用于现场显示。以循环过程图像最多可传输八字节输入和八字节输出。



应用

现场总线接口

现场总线接口为一个 9 针 Sub-D 插头 (针)，符合 CAN in Automation (CiA) 标准 DS 102，带附加 24 V CAN 收发器电压 (可选标准 DS 102)。

总线插头 (Festo 产品的防护等级 IP65/IP67 或其它厂商 IP20) 便于连接一根进线和出线。

进线和出线均有 4 个触点，用于导线 (可选 CAN_L/CAN_H 和 24 V/0 V)。

通过拨码开关在总线节点上设置现场总线参数和基本设备参数。

实施

使用的协议芯片:

- CAN 收发器 82C251

可用传输速率

- 125 kbps
- 250 kbps
- 500 kbps
- 1 Mbps

CANopen 最大电缆长度 (拖链):

- 40 m 时 1 Mbps
- 100 m 时 500 kbps
- 250 m 时 250 kbps
- 500 m 时 125 kbps

分支电缆最大长度 (分接电缆):

- 0.30 m 时 1 Mbps
- 0.75 m 时 500 kbps
- 2.00 m 时 250 kbps
- 3.75 m 时 125 kbps

以下派生型可用适配器实现:

- 2 x 微型 M12, 防护等级 IP65, 5 针, 插头和插座
- 开放式插头, 防护等级 IP20, 5 针, 针脚

现场总线模块 CTEU/安装系统 CTEL

技术参数 - CTEU-CO

FESTO

主要技术参数			
现场总线接口			<ul style="list-style-type: none"> • Sub-D 插座, 9针 • Sub-D 插头, 用于自行装配 • 2x M12x1, 5针 • 5针端子条
协议			CANopen
波特率		[kbps]	125, 250, 500 和 1000
内循环时间			1 ms, 每一字节用户数据
工作电压	额定值	[V DC]	24
	许用范围	[V DC]	18 ... 30
固有耗电量时额定工作电压		[mA]	典型值 65
最大电源		[A]	4
参数设置			诊断特性 失效状态
最大地址容量, 输入			8 字节
最大地址容量, 输出			8 字节
附加功能			<ul style="list-style-type: none"> • 紧急消息 • 非循环数据存取, 方式: "SDO"
控制元件			DIL 开关
配置支持			EDS 文件
针对设备的诊断			<ul style="list-style-type: none"> • 系统诊断 • 欠压 • 通信错误
LED 显示	对应现场总线		<ul style="list-style-type: none"> • MNS: 网络状态 • IO: I/O 状态
	对应产品		<ul style="list-style-type: none"> • PS: 工作电压, 用于电子元件和负载电源 • X1: 模块系统状态, 位于 I-Port 1 • X2: 模块系统状态, 位于 I-Port 2
防护等级, 符合 EN 60529			IP65/IP67
材料注意事项			RoHS 合规
材料信息 - 壳体			<ul style="list-style-type: none"> • PC • 加强型聚酰胺
产品重量		[g]	90
温度范围	环境	[°C]	-5 ... +50
	贮存	[°C]	-20 ... +70
尺寸 W x L x H		[mm]	40 x 91 x 50
耐腐蚀等级 CRC			2 ¹⁾
CE 标记			符合欧盟电磁兼容性指令 ²⁾
认证证书			RCM mark c UL us - Recognized (OL)

- 1) 耐腐蚀等级 2, 符合 Festo FN 940 070 标准
 中度耐腐蚀能力。有可能会产生冷凝水的应用场合。用于表面装饰要求的外部可视件, 与典型的工业应用场合环境气候直接接触。
- 2) 欲了解元件的适用性, 请登录网址: www.festo.com → Support → User documentation 查询厂商 EC 合格声明。
 如果元件易受居住、办公室、商业环境或小型企业的限制, 可能有必要采取进一步措施以减少辐射干扰。

现场总线模块 CTEU/安装系统 CTCL

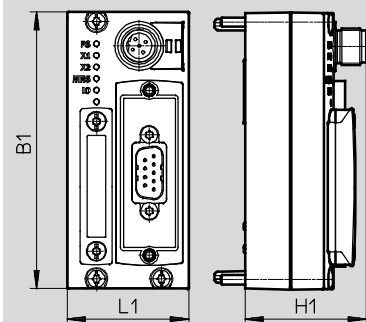
技术参数 - CTEU-CO

FESTO

尺寸

CTEU-CO

CAD 相关数据 → www.festo.com



型号	B1	H1	L1
CTEU-CO	91	39.8	40

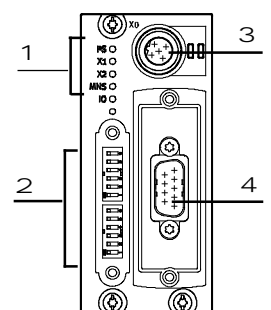
针脚分配

	针脚	分配	说明
Sub-D, 9针, CANopen 接口			
	1	n.c.	未连接
	2	CAN_L	收发数据, 低电平
	3	CAN_GND	0 V CAN 接口 (连接至针脚 6)
	4	n.c.	未连接
	5	CAN_SHLD	可选屏蔽接口
	6	GND	0 V CAN 接口, 可选 (连接至针脚 3)
	7	CAN_H	收发数据, 高电平
	8	n.c.	未连接
	9	CAN_V+	24 V DC 电源 CAN 接口
	壳体		
电源, M12, B编码			
	1	24V _{EL/SEN}	工作电压电源 (电子元件、传感器 / 输入)
	2	24V _{VAL/OUT}	负载电压电源 (阀 / 输出)
	3	0V _{EL/SEN}	工作电压电源 (电子元件、传感器 / 输入)
	4	0V _{VAL/OUT}	负载电压电源 (阀 / 输出)
	5	FE	功能接地

现场总线模块 CTEU/安装系统 CTEL

技术参数 - CTEU-CO

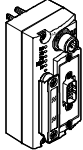
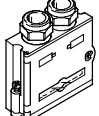
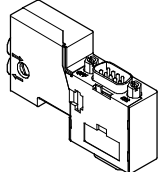
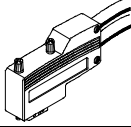
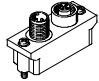
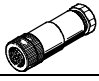
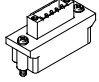
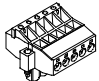
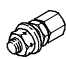

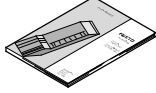
CANopen 接口针脚分配			
现场总线插头/适配器	针脚	分配	说明
总线接口, FBA-2-M12-5POL			
	1	FE	功能接地
	2	CAN_V+	24 V DC 电源 CAN 接口
	3	CAN_GND	0 V CAN 接口
	4	CAN_H	收发数据, 高电平
	5	CAN_L	收发数据, 低电平
总线接口, FBA-1-SL-5POL, 带 FBSD-KL-2X5POL			
	1	CAN_GND	0 V CAN 接口
	2	CAN_L	收发数据, 低电平
	3	FE	功能接地
	4	CAN_H	收发数据, 高电平
	5	CAN_V+	24 V DC 电源 CAN 接口

接口和显示元件	
	<ol style="list-style-type: none"> 1 状态 LED (工作状态/诊断) 2 DIL 开关 3 电压, 用于总线节点和连接设备 (阀岛) 4 现场总线接口 (Sub-D 插头)

现场总线模块 CTEU/安装系统 CTEL

附件 - CTEU-CO

FESTO

订货数据		订货号	型号
总线节点			
	CANopen 总线节点	570038	CTEU-CO
总线接口			
	Sub-D 插头, 直列式	532219	FBS-SUB-9-BU-2x5POL-B
	Sub-D 插座, 用于 CANopen, 带终端电阻和编程接口	574588	NECU-S1W9-C2-ACO
	Sub-D 插头, 直角式	533783	FBS-SUB-9-WS-CO-K
	微型总线接口, 2xM12, 5针, A编码	525632	FBA-2-M12-5POL
	插座, 用于微型接口, A编码	18324	FBSD-GD-9-5POL
	插头, 用于微型接口, M12, 5针, A编码	175380	FBS-M12-5GS-PG9
	开放式总线接口	525634	FBA-1-SL-5POL
	端子条, 用于开放式接口, 5针	525635	FBSD-KL-2x5POL
接头			
	螺纹套, 用于 Sub-D	533000	UNC4-40/M3X8
插座			
	用于电源	538999	NTSD-GD-9-M12-5POL-RK
用户文档			
	用户文档 - 总线节点 CTEU-CO	德语	573767 P.BE-CTEU-CO-OP+MAINT-DE
		英语	573768 P.BE-CTEU-CO-OP+MAINT-EN
		西班牙语	573769 P.BE-CTEU-CO-OP+MAINT-ES
		法语	573770 P.BE-CTEU-CO-OP+MAINT-FR
		意大利语	573771 P.BE-CTEU-CO-OP+MAINT-IT
		中文	573772 P.BE-CTEU-CO-OP+MAINT-ZH

现场总线模块 CTEU/安装系统 CTEL

技术参数 - CTEU-DN

FESTO



该总线节点处理阀岛与上位设备Net®主站之间的通信。

模块具有基本诊断功能。集成了五个LED，用于现场显示。以循环过程图像最多可传输八字节输入和八字节输出。



应用

现场总线接口

现场总线接口为一个9针Sub-D插座，典型针脚分配(符合EN 50170)。

总线插头(Festo产品的防护等级IP65/IP67或其它厂商IP20)便于连接一根进线和出线。

通过拨码开关在总线节点上设置现场总线参数和基本设备参数。

实施

使用的协议芯片:

- CAN收发器82C251

可用传输速率

- 125 kbps
- 250 kbps
- 500 kbps

设备Net 最大电缆长度(拖链):

- 100 m时500 kbps
- 250 m时250 kbps
- 500 m时125 kbps

分支电缆最大长度(分接电缆):

- 6 m时500 kbps
- 6 m时250 kbps
- 6 m时125 kbps

以下派生型可用适配器实现:

- 2 x 微型M12, 防护等级IP65, 5针, 插头和插座
- 开放式插头, 防护等级IP20, 5针, pin

现场总线模块 CTEU/安装系统 CTCL

技术参数 - CTEU-DN

FESTO

主要技术参数			
现场总线接口			<ul style="list-style-type: none"> Sub-D 插座, 9针 Sub-D 插头, 用于自行装配 2x M12x1, 5针 5针端子条
协议			设备Net
波特率		[kbps]	125, 250, 500
内循环时间			1 ms, 每一字节用户数据
工作电压	额定值	[V DC]	24
	许用范围	[V DC]	18 ... 30
固有耗电量时额定工作电压		[mA]	典型值 65
最大电源		[A]	4
参数设置			诊断特性 防错和闲置响应
最大地址容量, 输入			8 字节
最大地址容量, 输出			8 字节
附加功能			<ul style="list-style-type: none"> 非循环数据存取, 方式: "显式报文" 快速连接 用过程数据显式系统状态
控制元件			DIL 开关
配置支持			EDS 文件
针对设备的诊断			<ul style="list-style-type: none"> 系统诊断 欠压 通信错误
LED 显示	对应现场总线		<ul style="list-style-type: none"> MNS: 网络状态 IO: I/O 状态
	对应产品		<ul style="list-style-type: none"> PS: 工作电压, 用于电子元件和负载电源 X1: 模块系统状态, 位于I-Port 1 X2: 模块系统状态, 位于I-Port 2
防护等级, 符合 EN 60529			IP 65/IP 67
材料注意事项			RoHS 合规
材料信息 - 壳体			<ul style="list-style-type: none"> PC 加强型聚酰胺
产品重量		[g]	90
温度范围	环境	[°C]	-5 ... +50
	贮存	[°C]	-20 ... +70
尺寸 W x L x H		[mm]	40 x 91 x 50
耐腐蚀等级 CRC			2 ¹⁾
CE 标记			符合欧盟电磁兼容性指令 ²⁾
认证证书			RCM mark c UL us - Recognized (OL)

1) 耐腐蚀等级 2, 符合 Festo FN 940 070 标准

中度耐腐蚀能力。有可能会产生冷凝水的应用场合。用于表面装饰要求的外部可视件, 与典型的工业应用场合环境气候直接接触。

2) 欲了解元件的适用性, 请登录网址: www.festo.com → Support → User documentation 查询厂商 EC 合格声明。
如果元件易受居住、办公室、商业环境或小企业的限制, 可能有必要采取进一步措施以减少辐射干扰。

现场总线模块 CTEU/安装系统 CTEL

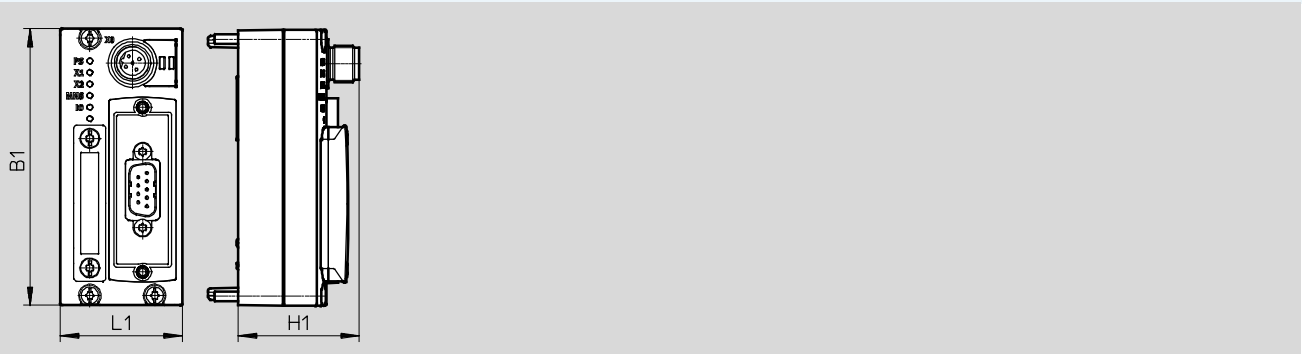
技术参数 - CTEU-DN

FESTO

尺寸

CTEU-DN

CAD 相关数据 → www.festo.com



型号	B1	H1	L1
CTEU-DN	40	39.8	91

针脚分配

	针脚	分配	说明
Sub-D, 9针, 设备Net 接口			
	1	n.c.	未连接
	2	CAN_L	收发数据, 低电平
	3	CAN_GND	0 V CAN 接口 (连接至针脚 6)
	4	n.c.	未连接
	5	CAN_SHLD	可选屏蔽接口
	6	GND	0 V CAN 接口, 可选 (连接至针脚 3)
	7	CAN_H	收发数据, 高电平
	8	n.c.	未连接
	9	CAN_V+	24 V DC 电源 CAN 接口
	壳体		
电源, M12, B编码			
	1	24V _{EL} /SEN	工作电压电源 (电子元件、传感器/输入)
	2	24V _{VAL} /OUT	负载电压电源 (阀/输出)
	3	0V _{EL} /SEN	工作电压电源 (电子元件、传感器/输入)
	4	0V _{VAL} /OUT	负载电压电源 (阀/输出)
	5	FE	功能接地

现场总线模块 CTEU/安装系统 CTCL

技术参数 - CTEU-DN



设备Net 接口针脚分配

现场总线插头/适配器	针脚	分配	说明
总线接口, FBA-2-M12-5POL			
	1	FE	功能接地
	2	CAN_V+	24 V DC 电源 CAN 接口
	3	CAN_GND	0 V CAN 接口
	4	CAN_H	收发数据, 高电平
	5	CAN_L	收发数据, 低电平
总线接口, FBA-1-SL-5POL, 带 FBSD-KL-2X5POL			
	1	CAN_GND	0 V CAN 接口
	2	CAN_L	收发数据, 低电平
	3	FE	功能接地
	4	CAN_H	收发数据, 高电平
	5	CAN_V+	24 V DC 电源 CAN 接口

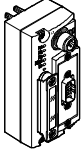
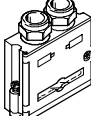
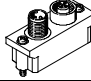

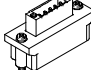
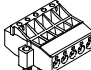


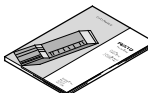
接口和显示元件

	<ol style="list-style-type: none"> 1 状态 LED (工作状态/诊断) 2 DIL 开关组 3 电压, 用于总线节点和连接设备 (阀岛) 4 现场总线接口 (Sub-D 插头)
--	--

现场总线模块 CTEU/安装系统 CTEL

FESTO

附件 - CTEU-DN

订货数据		订货号	型号
总线节点			
	设备Net 总线节点	570039	CTEU-DN
总线接口			
	Sub-D 插头, 直列式	532219	FBS-SUB-9-BU-2x5POL-B
	微型总线接口, 2xM12, 5针, A编码	525632	FBA-2-M12-5POL
	插座, 用于微型接口, M12, 5针	18324	FBSD-GD-9-5POL
	插头, 用于微型接口, M12, 5针	175380	FBS-M12-5GS-PG9
	开放式总线接口	525634	FBA-1-SL-5POL
	端子条, 用于开放式接口, 5针	525635	FBSD-KL-2x5POL
接头			
	螺纹套, 用于 Sub-D	533000	UNC4-40/M3X8
插座			
	用于电源	538999	NTSD-GD-9-M12-5POL-RK
用户文档			
	用户文档 - 总线节点 CTEU-DN	德语	573744 P.BE-CTEU-DN-OP+MAINT-EN
		英语	573745 P.BE-CTEU-DN-OP+MAINT-EN
		西班牙语	573746 P.BE-CTEU-DN-OP+MAINT-ES
		法语	573747 P.BE-CTEU-DN-OP+MAINT-FR
		意大利语	573748 P.BE-CTEU-DN-OP+MAINT-IT
		中文	573779 P.BE-CTEU-DN-OP+MAINT-ZH

现场总线模块 CTEU/安装系统 CTEL

技术参数 - CTEU-CC

FESTO

CC-Link

该总线节点处理阀岛与上位主站 Control & Communication Link (CC-Link®) 主站之间的通信。

模块具有基本诊断功能。集成了五个 LED，用于现场显示。以循环过程图像最多可传输八字节输入和八字节输出。



应用

现场总线接口

总线接口可以是一个 IP20 防护等级的螺纹端子、一个 IP65/IP67 防护等级 Festo 9 针 Sub-D 插头或一个 IP20 防护等级其它厂商的 Sub-D 插头。

模块有系统和负载电源、一个现场总线接口和一个连接带串行 I-Port 接口的阀岛接口。

两种接口都具有集成 T 型分配器的功能，因此支持连接一根进线和一根出线。

集成 RS485 接口传输技术，用于典型的 CC-Link 3 芯连接技术 (符合 CLPA CC-Link Spec. V1.1)。

实施

使用的协议芯片:

- MFP3，来自三菱

CC-Link 最大电缆长度 (设备间最小长度 0.2 m):

- 100 m 时 10 Mbps
- 150 m 时 5 Mbps
- 200 m 时 2.5 Mbps
- 600 m 时 625 kbps
- 1200 m 时 156 kbps

使用分支时: 最大分支长度 8 m，每条分支最多 6 个工作站

主干长度:

- 100 m 时 625 kbps，分支总长 50 m
- 500 m 时 156 kbps，分支总长 200 m

使用分支时，禁止使用更高的波特率。

以下派生型可用适配器实现:

- 弹簧加载端子 In/Out，IP65 防护等级 (适配器 532220)
- 螺纹夹紧接头，IP20 防护等级 (适配器 197962)

现场总线模块 CTEU/安装系统 CTCL

技术参数 - CTEU-CC

FESTO

主要技术参数			
现场总线接口			<ul style="list-style-type: none"> Sub-D 插座, 9针 Sub-D 插头, 用于自行装配 螺纹端子条, IP20
协议			CC-Link
波特率		[kbps]	156 ... 10000
内循环时间			1 ms, 每一字节用户数据
工作电压	额定值	[V DC]	24
	许用范围	[V DC]	18 ... 30
固有耗电量时额定工作电压		[mA]	典型值 70
最大电源		[A]	4
最大地址容量, 输入			16 字节
最大地址容量, 输出			16 字节
控制元件			DIL 开关
针对设备的诊断			<ul style="list-style-type: none"> 系统诊断 欠压 通信错误
附加功能			<ul style="list-style-type: none"> 用过程数据显式系统状态
参数设置			<ul style="list-style-type: none"> 激活诊断 防错和闲置响应
LED 显示	对应现场总线		<ul style="list-style-type: none"> Err: 数据传输错误 Run: 总线工作中
	对应产品		<ul style="list-style-type: none"> PS: 工作电压, 用于电子元件和负载电源 X1: 模块系统状态, 位于I-Port 1 X2: 模块系统状态, 位于I-Port 2
防护等级, 符合 EN 60529			IP65/IP67
材料注意事项			RoHS 合规
材料信息 - 壳体			<ul style="list-style-type: none"> PC 加强型聚酰胺
温度范围	环境	[°C]	-5 ... +50
	贮存	[°C]	-20 ... +70
尺寸 W x L x H		[mm]	40 x 91 x 50
产品重量		[g]	90
耐腐蚀等级 CRC			2 ¹⁾
CE 标记			符合欧盟电磁兼容性指令 ²⁾
认证证书			RCM trademark c UL us listed (OL)

- 1) 耐腐蚀等级 2, 符合Festo FN 940 070 标准
中度耐腐蚀能力。有可能会产生冷凝水的应用场合。用于表面装饰要求的外部可视件, 与典型的工业应用场合环境气候直接接触。
- 2) 欲了解元件的适用性, 请登录网址: www.festo.com → Support → User documentation 查询厂商 EC 合格声明。
如果元件易受居住、办公室、商业环境或小型企业的限制, 可能有必要采取进一步措施以减少辐射干扰。

现场总线模块 CTEU/安装系统 CTEL

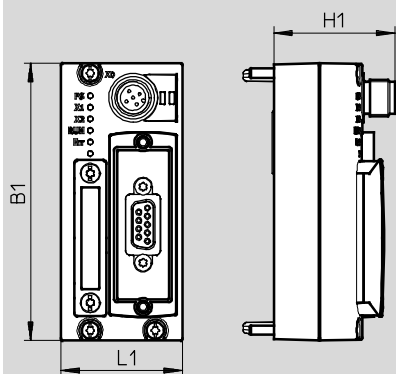
技术参数 - CTEU-CC

FESTO

尺寸

CTEU-CC

CAD 相关数据 → www.festo.com



型号	B1	H1	L1
CTEU-CC	91	39.8	40

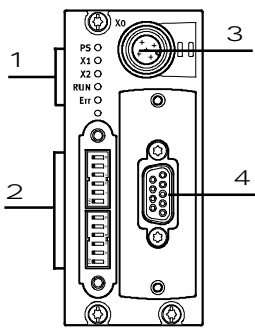
针脚分配

	针脚	分配	说明
Sub-D, 9针, CC-Link 接口			
	1	n.c.	未连接
	2	DA	数据传输线路 A
	3	DG	数据传输线路接地 (数据参考电位)
	4	n.c.	未连接
	5	n.c.	未连接
	6	n.c.	未连接
	7	DB	数据传输线路 B
	8	n.c.	未连接
	9	n.c.	未连接
壳体			电缆屏蔽, 连接至功能接地 FE
电源, M12, A编码			
	1	24V _{EL} /SEN	工作电压电源 (电子元件、传感器 / 输入)
	2	24V _{VAL} /OUT	负载电压电源 (阀 / 输出)
	3	0V _{EL} /SEN	工作电压电源 (电子元件、传感器 / 输入)
	4	0V _{VAL} /OUT	负载电压电源 (阀 / 输出)
	5	FE	功能接地

现场总线模块 CTEU/安装系统 CTEL

技术参数 - CTEU-CC-Link

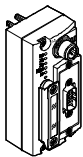
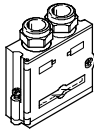
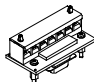


CC-Link 接口针脚分配		
现场总线插头/适配器	针脚	说明
总线接口, 带端子条, FBA-1-KL-5POL		
	FE	功能接地
	SLD	电缆屏蔽
	DG	数据传输线路接地 (数据参考电位)
	DB	数据传输线路 B
	DA	数据传输线路 A
总线接口, FBS-SUB-9-GS-24XPOL-B		
	DA	数据传输线路 A
	DB	数据传输线路 B
	DG	数据传输线路接地 (数据参考电位)
	n.c.	未连接
	FE	通过扎带连接到 Sub-D 插头壳体

接口和显示元件	
	<ol style="list-style-type: none"> 1 状态 LED (工作状态/诊断) 2 DIL 开关 3 电压, 用于总线节点和连接设备 (阀岛) 4 现场总线接口 (Sub-D 插头)

现场总线模块 CTEU/安装系统 CTEL

附件 - CTEU-CC-Link

FESTO

订货数据		订货号	型号
总线节点			
	CC-Link 总线节点	1544198	CTEU-CC
总线接口			
	Sub-D 插头, 直列式	532220	FBS-SUB-9-GS-2x4POL-B
	螺纹端子总线接口	197962	FBA-1-KL-5POL
接头			
	螺纹套, 用于 Sub-D	533000	UNC4-40/M3X8
插座			
	用于电源, M12x1, 5针	18324	FBSD-GD-9-5POL

现场总线模块 CTEU/安装系统 CTCL

技术参数 - CTEU-PB



该总线节点处理阀岛与上位主站 PROFIBUS DP® 之间的通信。

模块具有基本诊断功能。有四个集成的 LED，用于现场显示。以循环过程图像最多可传输八字节输入和八字节输出。



应用

现场总线接口

现场总线接口为一个 9 针 Sub-D 插座，典型 PROFIBUS 针脚分配 (符合 EN 50170)。

总线插头(Festo 产品的防护等级 IP65/IP67 或其它厂商 IP20) 便于连接一根进线和出线。

用插头集成的拨码开关可连接一个主动式总线终端。

Sub-D 接口用于控制带光纤电缆接口的元件。

传输速率/电缆长度概览

• RS 485 收发器: Analog 设备s
ADM 2485

• PROFIBUS 使用的从控制器:
Profichip VPC+S

可用传输速率	现场总线最大长度:	分支最大长度:
9.6 kbps	1200 m	500 m
19.2 kbps	1200 m	500 m
93.75 kbps	1200 m	100 m
187.5 kbps	1000 m	33.3 m
500 kbps	400 m	20 m
1.5 Mbps	200 m	6.6 m
3 Mbps - 12 Mbps	100 m	-

现场总线模块 CTEU/安装系统 CTCL

技术参数 - CTEU-PB

FESTO

主要技术参数			
现场总线接口			<ul style="list-style-type: none"> • Sub-D 插座, 9针 • Sub-D 插头, 用于自行装配 • 2x M12x1, 5针, B编码
协议			PROFIBUS DP
波特率		[kbps]	9.6, 19.2, 93.75, 187.5, 500
		[Mbps]	1.5, 12
内循环时间			1 ms, 每一字节用户数据
工作电压	额定值	[V DC]	24
	许用范围	[V DC]	18 ... 30
固有耗电量时额定工作电压		[mA]	典型值 100
最大电源		[A]	2
参数设置			诊断特性 防错响应
最大地址容量, 输入			16 字节
最大地址容量, 输出			16 字节
附加功能			<ul style="list-style-type: none"> • 用诊断程序进行系统诊断 • 紧急消息
控制元件			DIL 开关
配置支持			GSD 文件
针对设备的诊断			<ul style="list-style-type: none"> • 系统诊断 • 欠压 • 通信错误
LED 显示	对应现场总线		• BF: 总线故障
	对应产品		<ul style="list-style-type: none"> • PS: 工作电压, 用于电子元件和负载电源 • X1: 模块系统状态, 位于 I-Port 1 • X2: 模块系统状态, 位于 I-Port 2
防护等级, 符合 EN 60529			IP65/IP67
材料注意事项			RoHS 合规
材料信息 - 壳体			<ul style="list-style-type: none"> • PC • 加强型聚酰胺
产品重量		[g]	90
温度范围	环境	[°C]	-5 ... +50
	贮存	[°C]	-20 ... +70
尺寸 W x L x H		[mm]	40 x 91 x 50
耐腐蚀等级 CRC			2 ¹⁾
CE 标记			符合欧盟电磁兼容性指令 ²⁾
认证证书			RCM mark c UL us - Recognized (OL)

1) 耐腐蚀等级 2, 符合 Festo FN 940 070 标准

中度耐腐蚀能力。有可能会产生冷凝水的应用场合。用于表面装饰要求的外部可视件, 与典型的工业应用场合环境气候直接接触。

2) 欲了解元件的适用性, 请登录网址: www.festo.com → Support → User documentation 查询厂商 EC 合格声明。

如果元件易受居住、办公室、商业环境或小型企业的限制, 可能有必要采取进一步措施以减少辐射干扰。

现场总线模块 CTEU/安装系统 CTEL

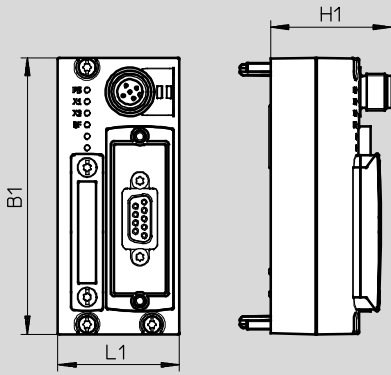
技术参数 - CTEU-PB

FESTO

尺寸

CTEU-PB

CAD 相关数据 → www.festo.com



型号	B1	H1	L1
CTEU-PB	91	39.8	40

针脚分配

	针脚	分配	说明
Sub-D, 9针, PROFIBUS 接口			
	1	屏蔽	功能接地
	2	n.c.	未连接
	3	RxD/TxD-P	收发数据 正
	4	CNTR-P	中继器控制信号
	5	DGND	数据接地
	6	VP	电源电压 正 (+ 5 V)
	7	n.c.	未连接
	8	RxD/TxD-N	收发数据 负
	9	n.c.	未连接
壳体			电缆屏蔽, 连接至功能接地 FE
电源, M12, A编码			
	1	24V _{EL} /SEN	工作电压电源 (电子元件、传感器/输入)
	2	24V _{VAL} /OUT	负载电压电源 (阀/输出)
	3	0V _{EL} /SEN	工作电压电源 (电子元件、传感器/输入)
	4	0V _{VAL} /OUT	负载电压电源 (阀/输出)
	5	FE	功能接地

现场总线模块 CTEU/安装系统 CTEL

技术参数 - CTEU-PB



PROFIBUS 接口针脚分配

现场总线 适配器	针脚	总线 IN	总线 OUT
总线接口, FBA-2-M12-5POL-RK			
	1	n.c.	VP
	2	RxD/TxD-N	RxD/TxD-N
	3	n.c.	DGND
	4	RxD/TxD-P	RxD/TxD-P
	5	FE	功能接地

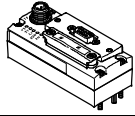
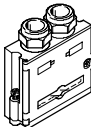
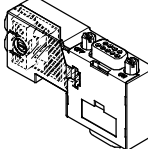
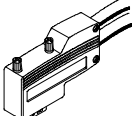
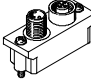
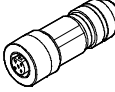
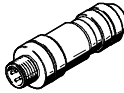
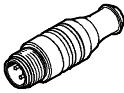
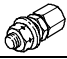
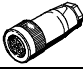
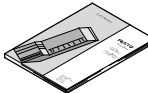
接口和显示元件

	<ul style="list-style-type: none"> 1 状态 LED (工作状态/诊断) 2 DIL 开关 3 电压, 用于总线节点和连接设备 (阀岛) 4 现场总线接口 (Sub-D 插头)
--	---

现场总线模块 CTEU/安装系统 CTCL

FESTO

附件 - CTEU-PB

订货数据		订货号	型号
总线节点			
	PROFIBUS 总线节点	570040	CTEU-PB
总线接口			
	Sub-D 插头, 直列式	532216	FFBS-SUB-9-GS-DP-B
	Sub-D 直列式插头, 带终端电阻和编程接口	574589	NECU-S1W9-C2-APB
	Sub-D 插头, 直角式	533780	FBS-SUB-9-WS-PB-K
	总线接口 M12 适配器, B编码	533118	FBA-2-M12-5POL-RK
	直列式插座, M12x1, 5针, 用于装配一根连接电缆, 兼容 FBA-2-M12-5POL-RK	1067905	NECU-M-B12G5-C2-PB
	直列式插头, M12x1, 5针, 用于装配一根连接电缆, 兼容 FBA-2-M12-5POL-RK	1066354	NECU-M-S-B12G5-C2-PB
	终端电阻, M12, B编码, 用于 PROFIBUS	1072128	CACR-S-B12G5-220-PB
接头			
	螺纹套, 用于 Sub-D	533000	UNC4-40/M3X8
插座			
	用于电源, M12x1, 5针	18324	FBSD-GD-9-5POL
用户文档			
	用户文档 - 总线节点 CTEU-PB	德语	575392 P.BE-CTEU-PB-OP+MAINT-DE
		英语	575393 P.BE-CTEU-PB-OP+MAINT-EN
		西班牙语	575394 P.BE-CTEU-PB-OP+MAINT-ES
		法语	575395 P.BE-CTEU-PB-OP+MAINT-FR
		意大利语	575396 P.BE-CTEU-PB-OP+MAINT-IT
		中文	575397 P.BE-CTEU-PB-OP+MAINT-ZH

现场总线模块 CTEU/安装系统 CTCL

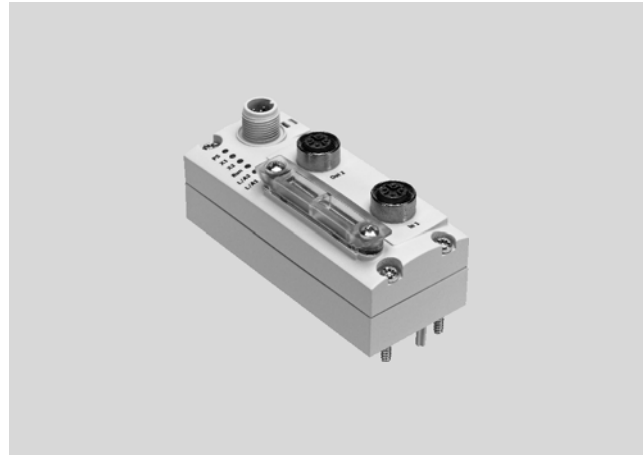
技术参数 - CTEU-EC

FESTO



该总线节点处理阀岛与上位主站 EtherCAT® 之间的通信。

模块具有基本诊断功能。有六个集成的状态 LED，用于现场显示。通过循环过程图像最多可传输 16 字节输入和 16 字节输出。



应用

现场总线接口

总线接口为两个 M12 插座，D 编码，符合 IEC61076-2-101，防护等级 IP65/IP67。两个接口均相当于 100BaseTX 以太网端口，带集成自动 MDI 功能（可用跨界和跳接电缆），

通过内部开关连接到一起。

模块有系统和负载电源、一个现场总线接口和一个连接带串行 I-Port 接口的阀岛接口。

请遵守适用标准，如以太网网络标准 ISO/IEC11801 和 ANSI/TIA/EIA-568-B。

- 电缆最大长度 (网络工作站之间): 100 m
- 传输速率: 100 Mbps
- EtherCAT 通信芯片: ASIC ET1100

EtherCAT 总线节点

EtherCAT 总线节点支持 EtherCAT 协议，基于以太网标准和 TCP/IP 技术，符合 IEEE802.3。这确保以高数据传输速率交换数据，例如来自传感器、驱动器或机器人控制器、PLC 或过程设备的 I/O 数据。而且，可传输非实

时关键信息，如诊断信息、配置信息等。数据带宽足够并行传输两种数据（实时和非实时）。

总线节点有系统和负载电源、EtherCAT 输入和输出端口、用于状态和针消息的 LED 和拨码开关

元件。可直接在总线节点总线节点有单独的工作电源和负载电源。总线节点安装在 Festo 一个兼容 I-Port 的设备（如，阀岛或连接模块）。总线节点通过 I-Port 接口为下游

设备提供电压。

DIL 开关可进行以下设置:

- 工作站地址
- 诊断开/关
- 失效状态表现

现场总线模块 CTEU/安装系统 CTEL

技术参数 - CTEU-EC

FESTO

主要技术参数			
现场总线接口		2x M12 插座, D编码, 4针	
协议		EtherCAT	
波特率		[Mbps]	100
内循环时间		1 ms, 每一字节用户数据	
工作电压 (PS)	额定值	[V DC]	24
	许用范围	[V DC]	18 ... 30
	电源失效缓冲	[ms]	10
负载电压 (PL)	最大	[V DC]	30
	典型容差范围	[V DC]	18 ... 30
最大电源		[A]	4
固有耗电量时额定工作电压		[mA]	典型值 60
最大地址容量, 输入		[byte]	16
最大地址容量, 输出		[byte]	16
LED 显示	对应现场总线	<ul style="list-style-type: none"> Run: 工作状态 (通信状态) L/A2: 网络工作中 (连接状态) 端口 2 (Out) L/A1: 网络工作中 (连接状态) 端口 1 (In) 	
	对应产品	<ul style="list-style-type: none"> PS: 工作电压, 用于电子元件和负载电源 X1: 模块系统状态, 位于I-Port 1 X2: 模块系统状态, 位于I-Port 2 	
针对设备的诊断		<ul style="list-style-type: none"> 系统诊断 欠压 通信错误 	
附加功能		<ul style="list-style-type: none"> 诊断对象 非循环数据存取, 方式: "SDO" 紧急消息 模块化设备配置文件 (MDP) 	
配置支持		XML 文件	
参数设置		<ul style="list-style-type: none"> 诊断特性 防错响应 	
控制元件		DIL 开关	
参数设置, 通过 DIL 开关		<ul style="list-style-type: none"> 防错和闲置响应 诊断开/关 	
防护等级, 符合 EN 60529		IP65	
耐腐蚀等级 CRC		2 ¹⁾	
CE 标记 (见合格声明)		符合欧盟电磁兼容性指令 ²⁾	
认证证书		RCM mark c UL us - Recognized (OL)	
温度范围	工作	[°C]	-5 ... +50
	贮存/运输	[°C]	-20 ... +70
材料注意事项		RoHS 合规	
材料信息 - 壳体		<ul style="list-style-type: none"> PC 加强型聚酰胺 	
尺寸 W x L x H		[mm]	40 x 91 x 50
产品重量		[g]	90

1) 耐腐蚀等级 2, 符合 Festo FN 940 070 标准

中度耐腐蚀能力。有可能会产生冷凝水的应用场合。用于表面装饰要求的外部可视件, 与典型的工业应用场合环境气候直接接触。

2) 欲了解元件的适用性, 请登录网址: www.festo.com → Support → User documentation 查询厂商 EC 合格声明。

如果元件易受居住、办公室、商业环境或小型企业的限制, 可能有必要采取进一步措施以减少辐射干扰。

现场总线模块 CTEU/安装系统 CTEL

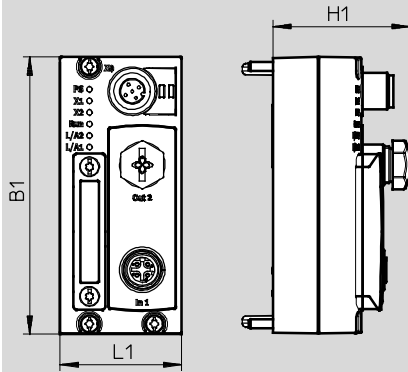
技术参数 - CTEU-EC

FESTO

尺寸

CTEU-EC

CAD 相关数据 → www.festo.com



型号	B1	H1	L1
CTEU-EC	91	45.3	40

针脚分配

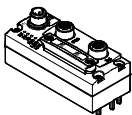
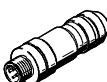
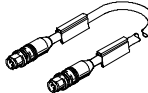
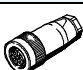
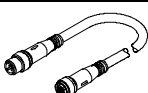
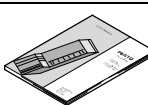
	针脚	分配	说明
EtherCAT 接口, M12, D编码			
	1	TX+	发送数据+
	2	RX+	接收数据+
	3	TX-	发送数据-
	4	RX-	接收数据-
	壳体		
电源, M12, A编码			
	1	24V _{EL/SEN}	工作电压电源 (电子元件、传感器/输入)
	2	24V _{VAL/OUT}	负载电压电源 (阀/输出)
	3	0V _{EL/SEN}	工作电压电源 (电子元件、传感器/输入)
	4	0V _{VAL/OUT}	负载电压电源 (阀/输出)
	5	FE	功能接地

接口和显示元件

	<ol style="list-style-type: none"> 1 状态 LED (工作状态/诊断) 2 DIL 开关 3 电压, 用于总线节点和连接设备 (阀岛) 4 现场总线接口 (M12 插座, D编码)
--	--

现场总线模块 CTEU/安装系统 CTEL

附件 - CTEU-EC

订货数据		订货号	型号			
总线节点						
	EtherCAT 总线节点	572556	CTEU-EC			
插头，用于总线接口						
	插头, M12x1, 4针, D编码	543109	NECU-M-S-D12G4-C2-ET			
连接电缆，用于总线接口						
	直列式插头, M12x1, 4针, D编码	直列式插头, M12x1, 4针, D编码	0.5 m	8040446	NEBC-D12G4-ES-05-S-D12G4-ET	
			1 m	8040447	NEBC-D12G4-ES-1-S-D12G4-ET	
			3 m	8040448	NEBC-D12G4-ES-3-S-D12G4-ET	
			5 m	8040449	NEBC-D12G4-ES-5-S-D12G4-ET	
			10 m	8040450	NEBC-D12G4-ES-10-S-D12G4-ET	
			直列式插头, RJ45, 8针	1 m	8040451	NEBC-D12G4-ES-1-S-R3G4-ET
				3 m	8040452	NEBC-D12G4-ES-3-S-R3G4-ET
				5 m	8040453	NEBC-D12G4-ES-5-S-R3G4-ET
				10 m	8040454	NEBC-D12G4-ES-10-S-R3G4-ET
			开放式, 4芯	5 m	8040456	NEBC-LE4-ES-5-D12G4-ET
插座，用于电源						
	插座, M12x1, 5针	18324	FBSD-GD-9-5POL			
连接电缆，用于电源						
	• 插座, M12x1, 5针 • 插头, M12x1, 5针	适用于拖链	5 m	574321	NEBU-M12G5-E-5-Q8N-M12G5	
			7.5 m	574322	NEBU-M12G5-E-7.5-Q8N-M12G5	
			10 m	574323	NEBU-M12G5-E-10-Q8N-M12G5	
		标准	0.5 m	570733	NEBU-M12W5-K-0.5-M12W5	
				8003617	NEBU-M12G5-K-0.5-M12W5	
			2 m	570734	NEBU-M12W5-K-2-M12W5	
				8003618	NEBU-M12G5-K-2-M12W5	
用户文档						
	用户文档 - 总线节点 CTEU-EC	德语	575400	P.BE-CTEU-EC-OP+MAINT-DE		
		英语	575401	P.BE-CTEU-EC-OP+MAINT-EN		
		西班牙语	575402	P.BE-CTEU-EC-OP+MAINT-ES		
		法语	575403	P.BE-CTEU-EC-OP+MAINT-FR		
		意大利语	575404	P.BE-CTEU-EC-OP+MAINT-IT		
		中文	575405	P.BE-CTEU-EC-OP+MAINT-ZH		

现场总线模块 CTEU/安装系统 CTCL

技术参数 - CTEU-AS

FESTO



该总线节点处理阀岛与上位 AS-I 接口® 主站之间的通信。

- 每个阀岛最多驱动 16 个电磁线圈
- 自动编址
- 自动检测连接阀的数量



属性

模块有系统和负载电源、一个现场总线接口和一个连接带串行 I-Port 接口的阀岛接口。

模块具有基本诊断功能。有三个集成 LED，用于现场显示。

通过循环过程图像最多可传输 2 字节输入和 2 字节输出。

主要技术参数			
现场总线接口			<ul style="list-style-type: none"> • 插头 M12x1, 4 针, A 编码 • 插座 M12x1, 4 针, A 编码
协议			AS-I 接口
内循环时间		[ms]	10
工作电压	额定值	[V DC]	30
	许用范围	[V DC]	20 ... 31.6
固有耗电量时额定工作电压		[mA]	典型值 50
最大电源		[A]	4
最大地址容量, 输入			2 字节
最大地址容量, 输出			2 字节
控制元件			DIL 开关
针对设备的诊断			<ul style="list-style-type: none"> • 系统诊断 • 欠压 • 通信错误
参数设置			<ul style="list-style-type: none"> • 监控功能使能 • 监控功能禁用
LED 显示	总线专用		• AS-I 接口工作
	对应产品		<ul style="list-style-type: none"> • PS: 工作电压, 用于电子元件和负载电源 • X1: 模块系统状态, 位于 I-Port 1
防护等级, 符合 EN 60529			IP65/IP67
材料注意事项			RoHS 合规
材料信息 - 壳体			加强型聚酰胺
温度范围	环境	[°C]	-5 ... +50
	贮存	[°C]	-20 ... +70
尺寸 W x L x H		[mm]	40 x 91 x 50
产品重量		[g]	90
耐腐蚀等级 CRC			2 ¹⁾
CE 标记			符合欧盟电磁兼容性指令 ²⁾
认证证书			c UL us - Recognized (OL)

1) 耐腐蚀等级 2, 符合 Festo FN 940 070 标准
中度耐腐蚀能力。有可能会产生冷凝水的应用场合。用于表面装饰要求的外部可视件, 与典型的工业应用场合环境气候直接接触。

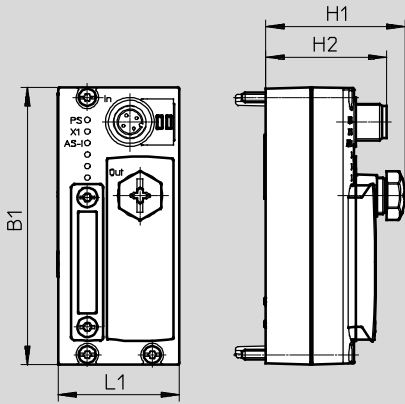
2) 欲了解元件的适用性, 请登录网址: www.festo.com → Support → User documentation 查询厂商 EC 合格声明。
如果元件易受居住、办公室、商业环境或小企业的限制, 可能有必要采取进一步措施以减少辐射干扰。

现场总线模块 CTEU/安装系统 CTEL

技术参数 - CTEU-AS

尺寸

CTEU-AS



型号	B1	H1	H2	L1
CTEU-AS	91	45.3	39.7	40

针脚分配

	针脚	分配
M12 插头, AS-I 接口 In		
	1	AS-接口 +
	2	24 V 负载电压电源
	3	AS-接口 -
	4	0 V 负载电压电源
M12 插座, AS-I 接口 Out		
	1	AS-接口 +
	2	24 V 负载电压电源
	3	AS-接口 -
	4	0 V 负载电压电源

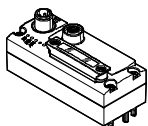
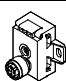
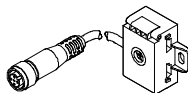
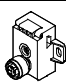
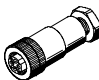
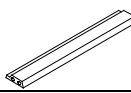


接口和显示元件

	<ol style="list-style-type: none"> 1 状态 LED (工作状态/诊断) 2 DIL 开关 3 M12 插头, AS-I 接口总线和辅助电源 (AS-I 接口 In) 4 M12 插座, AS-I 接口总线和辅助电源 (AS-I 接口 Out)
--	---

现场总线模块 CTEU/安装系统 CTCL

附件 - CTEU-AS

FESTO

订货数据					
				订货号	型号
总线节点					
	AS-I 接口总线节点			572555	CTEU-AS
电缆插座，带负载电压电源					
	扁平电缆	4针插座, M12x1, A编码	-	572226	NEFU-X24F-M12G4
	扁平电缆	4针插座, M12x1, A编码	1 m	572227	NEFU-X24F-1-M12G4
电缆插座，不带负载电压电源					
	扁平电缆	4针插座, M12x1, A编码		572225	NEFU-X22F-M12G4
	扁平电缆, 螺纹端子	4针直列式插座, M12x1, A编码		18789	ASI-SD-PG-M12
扁平电缆					
	AS-I 接口扁平电缆	黄色		18940	KASI-1,5-Y-100
		黑色		18941	KASI-1,5-Z-100
	电缆套，用于扁平电缆绝缘和密封扁平电缆			165593	ASI-KT-FK
	电缆盖，用于扁平电缆绝缘和密封			18787	ASI-KK-FK

现场总线模块 CTEU/安装系统 CTCL

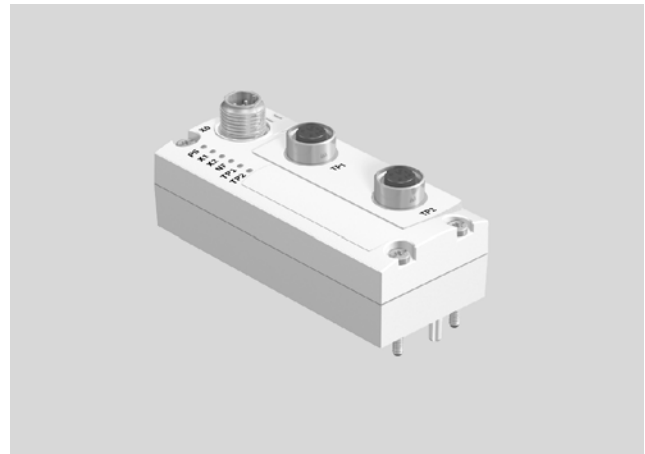
技术参数 - CTEU-PN

FESTO



该总线节点处理阀岛与上位 PROFINET® 主站之间的通信。

模块具有基本诊断功能。有六个集成 LED，用于现场显示。通过循环过程图像最多可传输 64 字节输入和 64 字节输出。



应用

现场总线接口

总线接口为两个 M12 插座，D 编码，符合 IEC61076-2-101，防护等级 IP65, IP67。

两个接口均相当于 100BaseTX 以太网端口(符合 IEEE 802.3)。

同时集成了开关功能，可自由选择端口 TP1/TP2，用于 PROFINET 通信。

总线节点 CTEU-PN 通过一个 M12 插头（5 针，A 编码）连接电压。

I-Port 接口

总线节点支持两个接口，用于连接 I-Port 设备。

将总线节点安装到阀岛上（直接集成）时，仅使用了一个接口。

当将 CTEU-PN 总线节点安装在电接口模块 CAPC (安装系统 CTCL) 时，通过连接板，两个接口都可用。

现场总线模块 CTEU/安装系统 CTCL

技术参数 - CTEU-PN

FESTO

主要技术参数			
现场总线接口	2x M12x1 插座, 4针, D编码		
协议	PROFINET		
波特率	[Mbps]	100	
内循环时间	1 ms, 每一字节用户数据		
工作电压	额定值	[V DC]	24
	许用范围	[V DC]	18 ... 30
固有耗电量时额定工作电压	[mA]	典型值 80	
最大电源	[A]	4	
最大地址容量, 输入	64 字节		
最大地址容量, 输出	64 字节		
附加功能	<ul style="list-style-type: none"> 一致性分类 C 快速启动 (FSU) LLDP MRP PROFINET IRT PROFenergy SNMP 共享设备 网络服务器 		
配置支持	GSDML 文件		
针对设备的诊断	<ul style="list-style-type: none"> 系统诊断 欠压 通信错误 		
LED 显示	总线专用	<ul style="list-style-type: none"> NF: 网络故障 TP1: 网络工作中 端口 1 TP2: 网络工作中 端口 2 	
	对应产品	<ul style="list-style-type: none"> PS: 工作电压, 用于电子元件和负载电源 X1: 模块系统状态, 位于 I-Port 1 X2: 模块系统状态, 位于 I-Port 2 	
防护等级, 符合 EN 60529	IP65/IP67		
材料注意事项	RoHS 合规		
材料信息 - 壳体	<ul style="list-style-type: none"> PC 加强型聚酰胺 		
产品重量	[g]	93	
温度范围	环境	[°C]	-5 ... +50
	贮存	[°C]	-20 ... +70
尺寸 W x L x H	[mm]	40 x 91 x 50	
耐腐蚀等级 CRC	2 ¹⁾		
CE 标记	符合欧盟电磁兼容性指令 ²⁾		
认证证书	RCM mark c UL us - Recognized (OL)		

- 1) 耐腐蚀等级 2, 符合 Festo FN 940 070 标准
中度耐腐蚀能力。有可能会产生冷凝水的应用场合。用于表面装饰要求的外部可视件, 与典型的工业应用场合环境气候直接接触。
- 2) 欲了解元件的适用性, 请登录网址: www.festo.com → Support → User documentation 查询厂商 EC 合格声明。
如果元件易受居住、办公室、商业环境或小型企业的限制, 可能有必要采取进一步措施以减少辐射干扰。

现场总线模块 CTEU/安装系统 CTCL

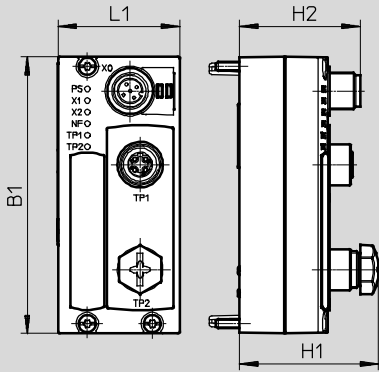
技术参数 - CTEU-PN

FESTO

尺寸

CAD 相关数据 → www.festo.com

CTEU-PN



型号	B1	H1	H2	L1
CTEU-PN	91	45.7	39.7	40

针脚分配

	针脚	分配	说明
PROFINET 接口, M12 插座, 4针, D编码			
	1	TX+	分量式发送器电缆, 正信号
	2	RX+	分量式接收器电缆, 正信号
	3	TX-	分量式发送器电缆, 负信号
	4	RX-	分量式接收器电缆, 负信号
	壳体		功能接地
电源, M12 插头, 5针, A编码			
	1	24V _{EL} /SEN	工作电压电源 (内部信号, I-Port 设备)
	2	24V _{VAL} /OUT	负载电压电源 (I-Port 设备)
	3	0V _{EL} /SEN	工作电压电源 (内部信号, I-Port 设备)
	4	0V _{VAL} /OUT	负载电压电源 (I-Port 设备)
	5	FE	功能接地

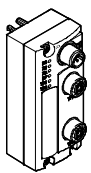
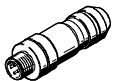
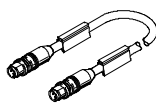
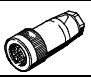
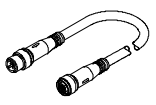
接口和显示元件

	<ol style="list-style-type: none"> 1 状态 LED (工作状态/诊断) 2 电压, 用于总线节点和连接设备 (阀岛) 3 现场总线接口
--	--

现场总线模块 CTEU/安装系统 CTCL

附件 - CTEU-PN

FESTO

订货数据				订货号	型号	
总线节点						
	PROFINET 总线节点			2201471	CTEU-PN	
插头，用于总线接口						
	插头, M12x1, 4针, D编码			543109	NECU-M-S-D12G4-C2-ET	
连接电缆，用于总线接口						
	直列式插头, M12x1, 4针, D编码	直列式插头, M12x1, 4针, D编码	0.5 m	8040446	NEBC-D12G4-ES-0.5-S-D12G4-ET	
			1 m	8040447	NEBC-D12G4-ES-1-S-D12G4-ET	
			3 m	8040448	NEBC-D12G4-ES-3-S-D12G4-ET	
			5 m	8040449	NEBC-D12G4-ES-5-S-D12G4-ET	
			10 m	8040450	NEBC-D12G4-ES-10-S-D12G4-ET	
			直列式插头, RJ45, 8针	1 m	8040451	NEBC-D12G4-ES-1-S-R3G4-ET
				3 m	8040452	NEBC-D12G4-ES-3-S-R3G4-ET
				5 m	8040453	NEBC-D12G4-ES-5-S-R3G4-ET
				10 m	8040454	NEBC-D12G4-ES-10-S-R3G4-ET
				5 m	8040456	NEBC-LE4-ES-5-D12G4-ET
插座，用于电源						
	插座, M12x1, 5针			18324	FBSD-GD-9-5POL	
连接电缆，用于电源						
	• 插座, M12x1, 5针 • 插头, M12x1, 5针	适用于拖链	5 m	574321	NEBU-M12G5-E-5-Q8N-M12G5	
			7.5 m	574322	NEBU-M12G5-E-7.5-Q8N-M12G5	
			10 m	574323	NEBU-M12G5-E-10-Q8N-M12G5	
			标准	0.5 m	570733	NEBU-M12W5-K-0.5-M12W5
					8003617	NEBU-M12G5-K-0.5-M12W5
				2 m	570734	NEBU-M12W5-K-2-M12W5
					8003618	NEBU-M12G5-K-2-M12W5

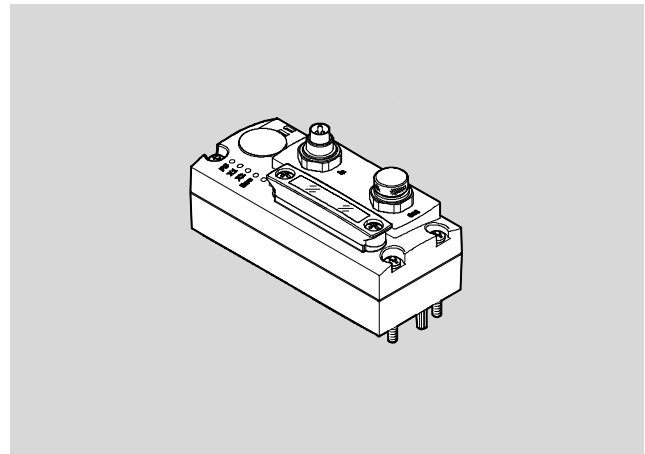
现场总线模块 CTEU/安装系统 CTEL

技术参数 - CTEU-CP

FESTO

CPI 接口用于将带 I-Port 接口的元件集成到 Festo 安装系统 CPI 中。

模块具有基本诊断功能。有四个集成 LED，用于现场显示。通过循环过程图像最多可传输 4 字节输入和 4 字节输出。



应用

现场总线接口/电源

在 CPI 系统中，电源和通信信号通过一个公共端口传输。

总线节点另有两个 M9 插头，分别用于连接来自 CPI 主站的信号以及将信号传输给其它 CPI 模块。

CPI 模块（分支）的串口最多可有四个带 CPI 功能的模块。每条分支的输出/输入数量限制为 32。

分支的最大长度为 10 m。

I-Port 接口

总线节点支持两个接口，用于连接 I-Port 设备。

将总线节点安装到阀岛上（直接集成）时，仅使用了一个接口。

当将总线节点 CTEU-CP 安装在接口模块 CAPC（安装系统 CTEL）时，通过接口板，两个接口均可用。

可连接的输入/输出总数受到 CP 分支整体配置的限制。

现场总线模块 CTEU/安装系统 CTCL

技术参数 - CTEU-CP



主要技术参数			
现场总线接口			<ul style="list-style-type: none"> 插头 M9x0.5, 5针 插座 M9x0.5, 5针
协议			CPI-B
内部通信接口的数量			2
内部通信协议量			I-Port
波特率		[kbps]	1000
内循环时间			2 ms
工作电压	额定值	[V DC]	24
	许用范围	[V DC]	18 ... 30
固有耗电量时额定工作电压		[mA]	典型值 50
最大电源		[A]	3.4
最大地址容量, 输入			4 字节
最大地址容量, 输出			4 字节
针对设备的诊断			<ul style="list-style-type: none"> 系统诊断 欠压 通信错误
LED 显示	总线专用		• RUN: 通信正常
	对应产品		<ul style="list-style-type: none"> PS: 工作电压, 用于电子元件和负载电源 X1: 模块系统状态, 位于I-Port 1 X2: 模块系统状态, 位于I-Port 2
参数设置			防错响应, 诊断表现
防护等级, 符合 EN 60529			IP65/IP67
材料注意事项			RoHS 合规
材料信息 - 壳体			<ul style="list-style-type: none"> PC 加强型聚酰胺
产品重量		[g]	105
温度范围	环境	[°C]	-5 ... +50
	贮存	[°C]	-20 ... +70
尺寸 W x L x H		[mm]	40 x 91 x 50
控制元件			DIL 开关
耐腐蚀等级 CRC			2 ¹⁾
CE 标记			符合欧盟电磁兼容性指令 ²⁾
认证证书			RCM trademark c UL us listed (OL)

1) 耐腐蚀等级 2, 符合 Festo FN 940 070 标准

中度耐腐蚀能力。有可能会产生冷凝水的应用场合。用于表面装饰要求的外部可视件, 与典型的工业应用场合环境气候直接接触。

2) 欲了解元件的适用性, 请登录网址: www.festo.com → Support → User documentation 查询厂商 EC 合格声明。
如果元件易受居住、办公室、商业环境或小型企业的限制, 可能有必要采取进一步措施以减少辐射干扰。

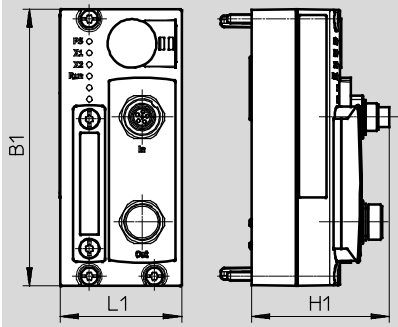
现场总线模块 CTEU/安装系统 CTEL

技术参数 - CTEU-CP

尺寸

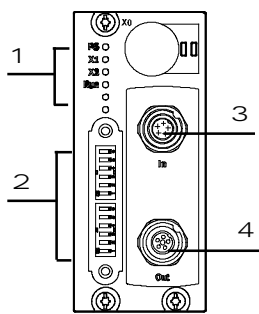
CAD 相关数据 → www.festo.com

CTEU-CP



型号	B1	H1	L1
CTEU-CP	91	45.4	40

接口和显示元件

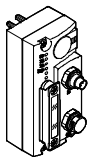





- 1 状态 LED (工作状态/诊断)
- 2 DIL 开关
- 3 CP 接口, 输入
- 4 CP 接口, 输出

现场总线模块 CTEU/安装系统 CTEL

附件 - CTEU-CP

FESTO

订货数据				
			订货号	型号
总线节点				
	总线节点 CP		2149714	CTEU-CP
连接电缆，用于现场总线接口/电源				
	直角式插头·直角式插座	0.25 m	540327	KVI-CP-3-WS-WD-0,25
		0.5 m	540328	KVI-CP-3-WS-WD-0,5
		2 m	540329	KVI-CP-3-WS-WD-2
		5 m	540330	KVI-CP-3-WS-WD-5
		8 m	540331	KVI-CP-3-WS-WD-8
	直列式插头·直列式插座	2 m	540332	KVI-CP-3-GS-GD-2
		5 m	540333	KVI-CP-3-GS-GD-5
		8 m	540334	KVI-CP-3-GS-GD-8
接头，用于现场总线接口				
	直列式插头, 5针, M9 直列式插座, 5针, M9		543252	KVI-CP-3-SSD

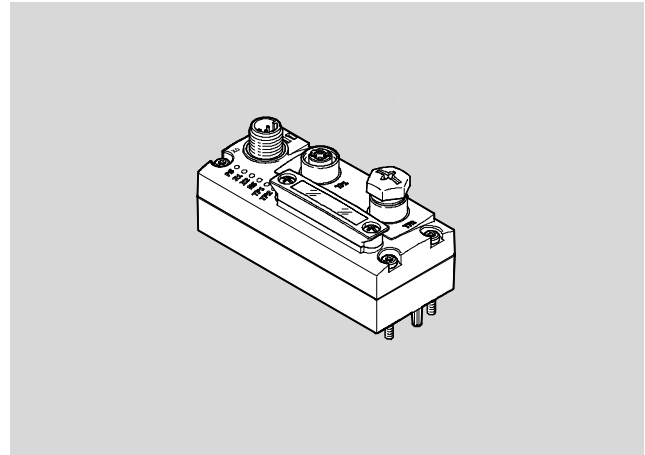
现场总线模块 CTEU/安装系统 CTCL

技术参数 - CTEU-EP



该总线节点通过以太网处理阀岛与上位主站之间的通信。

该总线节点具有基本诊断功能。集成了六个 LED 用于现场显示。最多可通过循环过程图像传输 64 字节输入和 64 字节输出。



应用

总线节点 CTEU-EP 是在 CTEU 系列中的一个模块，用于将标准

V1.0 I-Port 设备连接至 EtherNet/IP 或 Modbus/TCP 总线。

取决于安装，总线节点可为连接的 I-Port 设备提供两个 I-Port 接口。

安装

直接集成

- 将总线节点安装在一个 I-Port 设备上，如阀岛
- 有一个 I-Port 接口可用（用于内部通信）

CAPC 适配器

- 将总线节点安装在适配器上
- 适配器上有两个 I-Port 接口

电压

壳体定测有一个 M12 插头，5针，A 编码，为总线节点和连接的 I-Port 设备供电。

以太网接口

总线节点 CTEU-EP 提供两个 100BASE-TX 以太网接口（符合 IEEE802.3），与其它内部信号电气隔离。集成的开关功能自动区分输入和输出以太网接口，与使用的网络接口无关。

现场总线模块 CTEU/安装系统 CTCL

技术参数 - CTEU-EP

主要技术参数			
现场总线接口		2x M12x1 插座, 4针, D编码	
协议		Ethernet/IP, Modbus/TCP	
波特率		[Mbps]	10/100
内循环时间		1 ms, 每一字节用户数据	
工作电压	额定值	[V DC]	24
	许用范围	[V DC]	18 ... 30
固有耗电量时额定工作电压		[mA]	典型值 65
最大电源		[A]	4
最大地址容量, 输入		[byte]	64
最大地址容量, 输出		[byte]	64
针对设备的诊断		<ul style="list-style-type: none"> 系统诊断 欠压 通信错误 	
LED 显示	总线专用	<ul style="list-style-type: none"> TP1: 网络工作中 端口 1 TP2: 网络工作中 端口 2 NS: 网络状态 	
	对应产品	<ul style="list-style-type: none"> PS: 工作电压, 用于电子元件和负载电源 X1: 模块系统状态, 位于I-Port 1 X2: 模块系统状态, 位于I-Port 2 	
附加功能		<ul style="list-style-type: none"> 地址冲突检测 (ACD) 非循环数据存取, 方式: "显式报文" EtherNet/IP 快速链接 IP 地址通过 DHCP, DIL 开关, 现场总线或 FFT 分配 集成开关 环形拓扑结构 (DLR) SNMP 通过现场总线以纯文本进行启动参数设置 用过程数据显式系统状态 网络服务器 	
控制元件		DIL 开关	
配置支持		EDS 文件	
参数设置		防错和闲置响应, 诊断表现	
防护等级, 符合 EN 60529		IP65/IP67	
材料注意事项		RoHS 合规 含油漆湿润缺陷物质	
材料信息 - 壳体		加强型聚酰胺	
产品重量		[g]	98
温度范围	环境	[°C]	-5 ... +50
	贮存	[°C]	-20 ... +70
尺寸 W x L x H		[mm]	40 x 91 x 50
耐腐蚀等级 CRC		2 ¹⁾	
CE 标记		符合欧盟电磁兼容性指令 ²⁾	
认证证书		RCM mark	

1) 耐腐蚀等级 2, 符合Festo FN 940 070 标准

中度耐腐蚀能力。有可能会产生冷凝水的应用场合。用于表面装饰要求的外部可视件, 与典型的工业应用场合环境气候直接接触。

2) 欲了解元件的适用性, 请登录网址: www.festo.com → Support → User documentation 查询厂商 EC 合格声明。
如果元件易受居住、办公室、商业环境或小型企业的限制, 可能有必要采取进一步措施以减少辐射干扰。

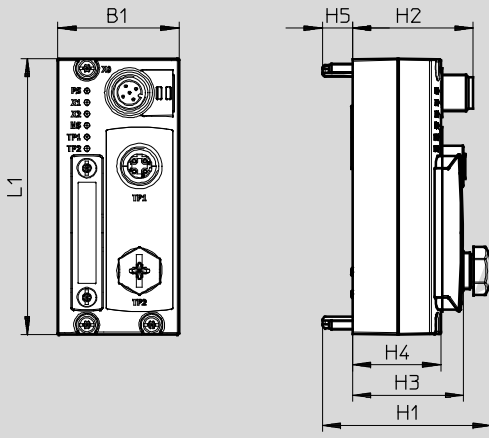
现场总线模块 CTEU/安装系统 CTEL

技术参数 - CTEU-EP

尺寸

CTEU-EP

CAD 相关数据 → www.festo.com



型号	L1	H1	H2	H3	H4	H5	B1
CTEU-EP	91	55.6	39.7	36.6	29.1	10	40

接口和显示元件

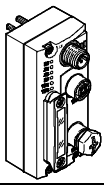
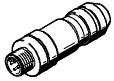
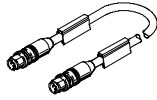

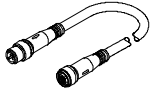
- 1 状态 LED (工作状态/诊断)
- 2 DIL 开关
- 3 网络接口 (网络端口 TP1/TP2, 现场总线接口)
- 4 电源接口

针脚分配

	针脚	分配	说明
以太网接口, 插座 M12, 4针, D编码			
	1	TX+	分量式发送器电缆, 正信号
	2	RX+	分量式接收器电缆, 正信号
	3	TX-	分量式发送器电缆, 负信号
	4	RX-	分量式接收器电缆, 负信号
	壳体		功能接地
电源, M12, A编码			
	1	24V _{EL} /SEN	工作电压电源 (电子元件、传感器/输入)
	2	24V _{VAL} /OUT	负载电压电源 (阀/输出)
	3	0V _{EL} /SEN	工作电压电源 (电子元件、传感器/输入)
	4	0V _{VAL} /OUT	负载电压电源 (阀/输出)
	5	FE	功能接地

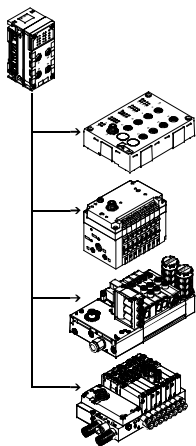
现场总线模块 CTEU/安装系统 CTEL

附件 - CTEU-EP

订货数据							
					订货号	型号	
总线节点							
	EP 总线节点				2798071	CTEU-EP	
插头，用于总线接口							
	插头, M12x1, 4针, D编码				543109	NECU-M-S-D12G4-C2-ET	
连接电缆，用于总线接口							
	直列式插头, M12x1, 4针, D编码	直列式插头, M12x1, 4针, D编码	0.5 m	8040446	NEBC-D12G4-ES-0.5-S-D12G4-ET		
			1 m	8040447	NEBC-D12G4-ES-1-S-D12G4-ET		
			3 m	8040448	NEBC-D12G4-ES-3-S-D12G4-ET		
			5 m	8040449	NEBC-D12G4-ES-5-S-D12G4-ET		
			10 m	8040450	NEBC-D12G4-ES-10-S-D12G4-ET		
			直列式插头, RJ45, 8针	1 m	8040451	NEBC-D12G4-ES-1-S-R3G4-ET	
				3 m	8040452	NEBC-D12G4-ES-3-S-R3G4-ET	
				5 m	8040453	NEBC-D12G4-ES-5-S-R3G4-ET	
				10 m	8040454	NEBC-D12G4-ES-10-S-R3G4-ET	
			开放式, 4芯	5 m	8040456	NEBC-LE4-ES-5-D12G4-ET	
插座，用于电源							
	插座, M12x1, 5针				18324	FBSD-GD-9-5POL	
连接电缆，用于电源							
	• 插座, M12x1, 5针 • 插头, M12x1, 5针	适用于拖链	5 m	574321	NEBU-M12G5-E-5-Q8N-M12G5		
			7.5 m	574322	NEBU-M12G5-E-7.5-Q8N-M12G5		
			10 m	574323	NEBU-M12G5-E-10-Q8N-M12G5		
			标准	0.5 m	570733	NEBU-M12W5-K-0.5-M12W5	
					8003617	NEBU-M12G5-K-0.5-M12W5	
				2 m	570734	NEBU-M12W5-K-2-M12W5	
					8003618	NEBU-M12G5-K-2-M12W5	

现场总线模块 CTEU/安装系统 CTEL

技术参数 - 接口 CPX-CTEL



电接口 CPX-CTEL 主站连接带有 I-Port 接口 (设备) 的 CTEU/CTEU 系列模块。来自连接设备的 I/O 数据被传输给 CPX 总线节点, 然后通过总线传输给上位控制器。通过相应的 M12 接口, 最多可将 4 设备连接至 CPX CTEL 主站。



应用

I-Port 接口

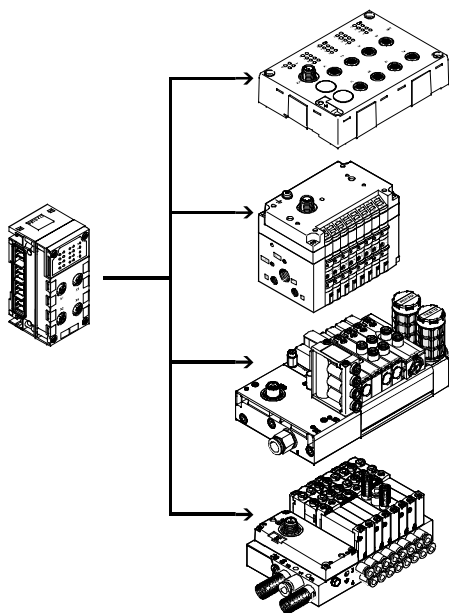
除了传输通信数据外, CPX-CTEL 主站的 I-Port 接口还给连接的传感器传输电源, 给阀 (或输出)

传输负载电源。两个电路用分离得参考电位分别连接 24 V。

所使用的连接电缆必须满足同时作为信号电缆和电源电缆的高要

求。

配置图例 - CPX-CTEL 主站, 带 CTEU 模块



CPX-CTEL 主站有四个 I-Port 接口, 每个接口可连接一个设备。I-Port 是一种用于连接的分散式模块或 Festo 阀岛的串行数据交换的接口。I-Port 接口基于 IO-Link, 并在特定领域与之兼容。网络类型为星形拓扑结构。换言之, 一个 I-Port 只能连接一个模块或阀岛。

与 IO-Link 比较, 有以下限制:

- 波特率固定为 230.4 kbps
- SIO 模式不支持
- Max. 32 字节的输入数据和 32 字节的输出数据
- 仅使用一个主站命令转储
- Festo 即插即用原理, 不支持通过 IODD 配置

现场总线模块 CTEU/安装系统 CTEL

技术参数 - 接口 CPX-CTEL



实施

Festo CPX-CTEL 主站将带 I-Port 接口的模块连接到 CPX 系统:

- 最多 4 个单独带电子保险丝的设备
- 每个 I-Port 接口最多传输 64 输入/64 输出
- 分支的最大长度为 20 m

以下设备派生型可用:

- 输入模块, 带 16 数字量输入 (连接技术为 M8 3 针和 M12 5 针)
- 阀岛, 带 I-Port 接口 (最多 48 电磁线圈, 不同的阀功能)

带 I-Port 的模块和阀岛分散式布局, 可就近安装在受控的气缸和驱动器/传感器旁。这样能缩短气管长度和传感器电缆, 或可能使用更小规格的阀, 从而节省成本。

取决于总线节点上的地址容量, 一个电气终端 CPX 上可组合多个 CPX-CTEL 主站。

例如:

- CPX-FB13 (512 I/O)
- 最多可连接 2 个 CPX-CTEL 主站 (每个带 256 E/A)

配置

设置	手动配置	自动配置
<p>I/O 字节的精确数量为满足连接设备和所选工作模式的要求而设。</p> <p>CPX-CTEL 主站工作模式和配置预设由用户定义。</p> <p>DIL 开关用于选择工作时, 为手动配置进行设定。这些 DIL 开关在工作时不需要, 且仅在未装配状态下可用。</p>	<p>手动配置下 (工具更换模式), CPX 系统或上层现场总线过程图像中的输入和输出数量可通过拨码开关手动设置。</p>	<p>随后, 不管连接什么设备, 过程图像始终为相同数量的字节。定义的 I/O 长度始终适用于所有四个 I-Port (每个 I-Port 最多 8 字节)。</p> <p>自动配置时, 用于每个 I-Port 的 I/O 长度单独确定, 这个值用于选择相应的或第二高配置预设。</p>

电压, 用于 I-Port 设备

<p>CPX-CTEL 主站有两组独立的电源, 用于连接的设备:</p> <ul style="list-style-type: none"> • 一个用于连接的设备和输入 • 另一个用于输出和设备上连接的阀 	<p>用于设备和输入电源来自电气终端 CPX 用于电子元件和传感器的电源。</p> <p>用于输出和阀的电源, 来自电气</p>	<p>终端 CPX 用于阀的电源。</p> <p>带附加电源的互连模块可为阀和输出单独提供电源。可实现单独切断电源。</p>	<p>换言之, 连接 I-Port 设备的阀和输出可单独被切断, 无需切断设备本身。</p>
--	--	--	--

现场总线模块 CTEU/安装系统 CTCL

技术参数 - 接口 CPX-CTEL

FESTO

主要技术参数		
型号	CPX-CTEL-4-M12-5POL	
协议	I-Port	
最大地址容量	输出	[bit] 256
	输入	[bit] 256
I-Port 接口	4x 插座 M12, 5针, A编码	
I-Port 接口数量	4	
电缆最大长度	[m]	20
内循环时间	[ms]	1, 每 8 字节的用户数据
电气隔离	通道 - 通道	否
	通道 - 内部总线	是, 用中间电源
LED 显示s	X1 ... 4 = I-Port 接口 1 ... 4 状态 PS = 电子元件电源 PL = 负载电源 P. = 模块错误	
诊断	<ul style="list-style-type: none"> • 通信错误 • 短路模块 • 模块级诊断 • 欠压 	
参数设置	<ul style="list-style-type: none"> • 诊断特性 • 每条通道的防错模式 • 每条通道强制 • 每条通道的闲置模式 • 模块参数 • 工装更换模式 	
附加功能	工装更换模式	
控制元件	DIL 开关	
工作电压	额定值	[V DC] 24 (极性容错保护)
	许用范围	[V DC] 18 ... 30
	电源失效缓冲	[ms] 10
固有耗电量时额定工作电压	[mA]	典型值 65
每条通道的最大电源	[A]	4x 1.6
每条通道输出的最大残余电流	[A]	4x 1.6
防护等级, 符合 EN 60529	IP65/IP67	
温度范围	工作	[°C] -5 ... +50
	贮存/运输	[°C] -20 ... +70
材料	加强型聚酰胺, PC	
材料注意事项	RoHS 合规	
宽度	[mm]	50
尺寸 (包括互锁模块) W x L x H	[mm]	50 x 107 x 55
产品重量	[g]	110

-H- 注意事项

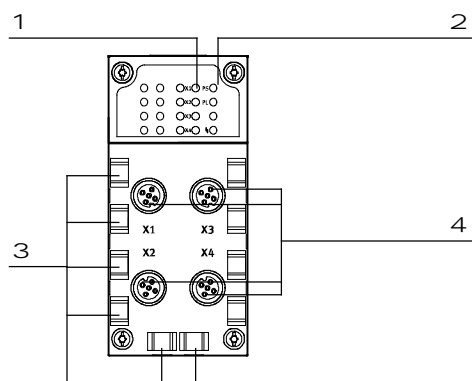
当配置电气模块时, 请遵守系统的整体限制和指导原则。

现场总线模块 CTEU/安装系统 CTEL

技术参数 - 接口 CPX-CTEL

FESTO

接口和显示元件



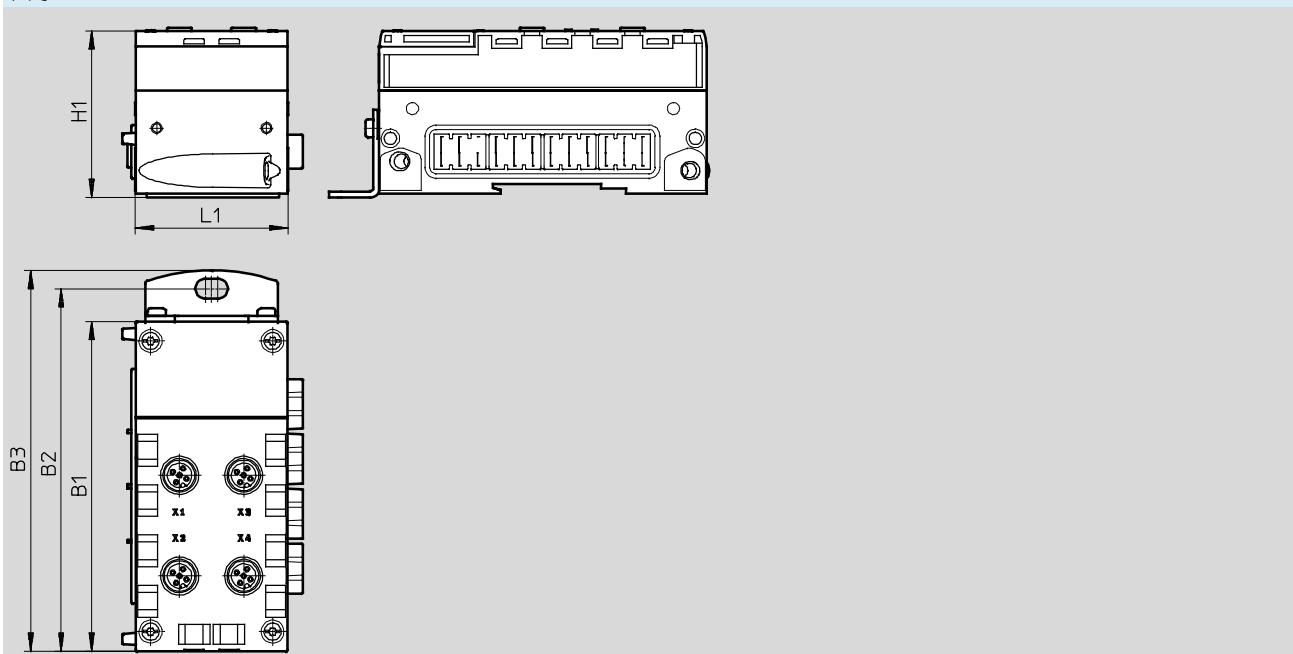
- 1 状态 LED，用于I-Port 接口
- 2 CPX对应状态 LED
- 3 支架，用于标签 (BS 6x10)
- 4 I-Port 接口，用于最多 4 设备

引脚分配 I-Port 接口/IO-Link

	引脚	分配	说明
	1	24V _{EL} /SEN	工作电压电源 (电子元件、传感器 / 输入)
	2	24V _{VAL} /OUT	负载电压电源 (阀 / 输出)
	3	0V _{EL} /SEN	工作电压电源 (电子元件、传感器 / 输入)
	4	C/Q	数据通信
	5	0V _{VAL} /OUT	负载电压电源 (阀 / 输出)

尺寸

CAD 相关数据 → www.festo.com

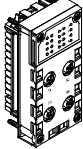
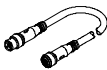


型号	B1	B2	B3	H1	L1
CPX-CTEL-4-M12-5POL	108.1	118.9	124.9	55.1	50

现场总线模块 CTEU/安装系统 CTEL

FESTO

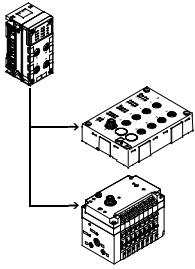
附件 - 接口 CPX-CTEL

订货数据						
说明				订货号	型号	
CPX-CTEL 主站						
	接口, 用于最多 4 I/O 模块和阀岛, 带 I-Port 接口 (设备)			1577012	CPX-CTEL-4-M12-5POL	
总线接口						
	盖子 M12			165592	ISK-M12	
	标签支架, 用于接口板			536593	CPX-ST-1	
连接电缆						
	直列式-直角式	适用于拖链	5 m	574321	NEBU-M12G5-E-5-Q8N-M12G5	
			7.5 m	574322	NEBU-M12G5-E-7.5-Q8N-M12G5	
			10 m	574323	NEBU-M12G5-E-10-Q8N-M12G5	
	直角式-直角式	标准	0.5 m	570733	NEBU-M12W5-K-0.5-M12W5	
				8003617	NEBU-M12G5-K-0.5-M12W5	
				2 m	570734	NEBU-M12W5-K-2-M12W5
					8003618	NEBU-M12G5-K-2-M12W5
直列式-直角式						
直角式-直角式						
直列式-直角式						
用户文档						
	用户文档, 用于 CPX-CTEL 主站	德语	574600	P.BE-CPX-CTEL-DE		
		英语	574601	P.BE-CPX-CTEL-EN		
		西班牙语	574602	P.BE-CPX-CTEL-ES		
		法语	574603	P.BE-CPX-CTEL-FR		
		意大利语	574604	P.BE-CPX-CTEL-IT		

现场总线模块 CTEU/安装系统 CTEL

技术参数 - 接口 CPX-CTEL-2

FESTO



电接口 CPX-CTEL 主站连接 CTEL/CTEU 系列的带 I-Port 接口(设备)的模块。来自连接设备的 I/O 数据被传输给连接的 CPX 总线节点，然后通过现场总线再传输给上位控制器。一个电接口 CPX-CTEL-2-... 通过相应的 M12 接口最多连接两个 IO-Link 设备。



应用

IO-Link 接口

通信系统 IO-Link 用于与现场层的分散安装的功能模块（设备）交换串行数据。电接口 CPX-CTEL-2-... 提供两个 IO-Link 接口，用于分别连接一个

外部设备。网络类型相当于星形拓扑结构，也就是说每个端口只能连接一个设备。根据不同的预设，模块的地址空

间在 CPX 系统内进行相应地分配。通过拨码开关选择工作并手动进行设置。拨码开关在工作时不需

要，仅在未装配时需要。

限制

电接口 CPX-CTEL-2-... 的接口（端口）支持连接 IO-Link 设备，带有一些限制。

- 输入和输出的过程数据输出长度被限制为每个端口 16 字节

- C/Q 线上的驱动电流强度被限制为 250 mA

- SIO 模式不支持

电源，用于设备

电接口 CPX-CTEL-2-... 有两路电源，用于连接的设备：

- 用于操作设备和连接的输入
- 用于设备上连接的输出和阀

用于设备和输入的电源为电气终端 CPX 上用于电子元件和传感器的电源。用于输出和阀的电源为电气终端 CPX 上用于阀的电源。

带附加电源的互连模块确保了阀和输出有独立的电源。可单独断开电源电压。I-Port 设备上所连接的阀和输出

可单独断开，而无需断开设备。

现场总线模块 CTEU/安装系统 CTCL

技术参数 - 接口 CPX-CTEL-2

主要技术参数		
型号	CPX-CTEL-2-M12-5POL-LK	
协议	IO-Link, 主版本 V 1.0	
最大地址容量	输出	[bit] 256
	输入	[bit] 256
I-Port 接口	2x 插座 M12, 5针, A编码	
IO-Link 接口数量	2	
电缆最大长度	[m]	20
内循环时间	[ms]	1 per 8 字节的用户数据
电气隔离	通道 - 通道	No
	通道 - 内部总线	是, 用中间电源
LED 显示s	X1 ... 2 = IO-Link 接口 1 ... 2 状态 PS = 电子元件电源 PL = 负载电源 P. = 模块错误	
诊断	<ul style="list-style-type: none"> • 通信错误 • 短路模块 • 模块级诊断 • 欠压 	
参数设置	<ul style="list-style-type: none"> • 诊断特性 • 每条通道的防错模式 • 每条通道强制 • 每条通道的闲置模式 • 模块参数 	
附加功能	-	
控制元件	DIL 开关	
工作电压	额定值	[V DC] 24 (极性容错保护)
	许用范围	[V DC] 18 ... 30
	电源失效缓冲	[ms] 10
固有耗电量时额定工作电压	[mA]	典型值 65
每条通道的最大电源	[A]	2x 1.6
每条通道输出的最大残余电流	[A]	2x 1.6
防护等级, 符合 EN 60529	IP65, IP67	
温度范围	工作	[°C] -5 ... +50
	贮存/运输	[°C] -20 ... +70
材料	加强型聚酰胺, PC	
材料注意事项	RoHS 合规	
宽度	[mm]	50
尺寸 (包括互锁模块) W x L x H	[mm]	50 x 107 x 55
产品重量	[g]	110

-H- 注意事项

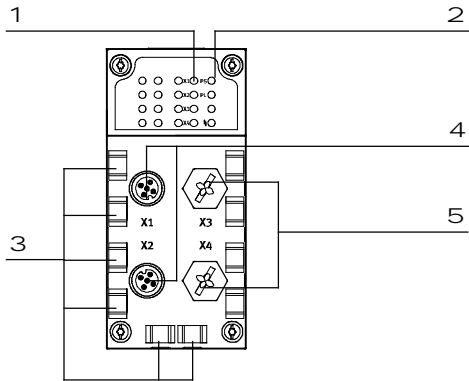
当配置电气模块时, 请遵守系统的整体限制和指导原则。

现场总线模块 CTEU/安装系统 CTEL

技术参数 - 接口 CPX-CTEL-2



接口和显示元件



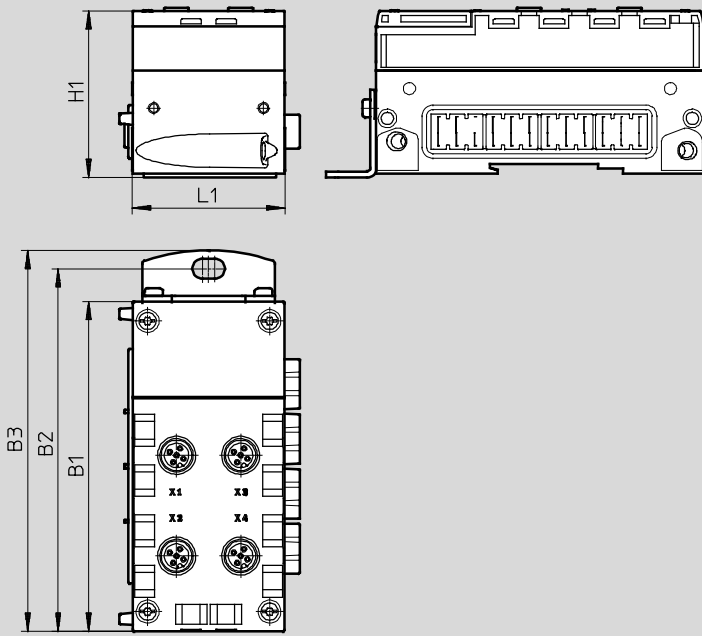
- 1 状态 LED，用于I-Port 接口
- 2 CPX对应状态 LED
- 3 支架，用于标签 (IBS 6x10)
- 4 IO-Link 接口，用于最多 2 设备
- 5 未占用接口

引脚分配 - IO-Link 接口

引脚分配	引脚	信号	名称
	1	24 V _{SEN}	24 V DC 电源电压，用于电子元件和输入
	2	24 V _{VAL}	24 V DC 负载电压电源，用于阀和输出
	3	0 V _{SEN}	0 V DC 电源电压，用于电子元件和传感器
	4	C/Q I-PORT	通信信号 C/Q，数据传输线路
	5	0 V _{VALVES}	0 V DC 负载电压电源，用于阀和输出

尺寸

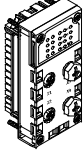

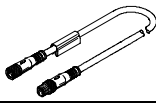
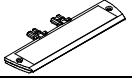

CAD 相关数据 → www.festo.com



型号	B1	B2	B3	H1	L1
CPX-CTEL-2-M12-5POL-LK	108.1	118.9	124.9	55.1	50

现场总线模块 CTEU/安装系统 CTEL

附件 - 接口 CPX-CTEL-2

订货数据				
说明			订货号	型号
CPX CTEL 主站, IO-Link				
	接口, 用于最多 2 个 I/O 模块和阀岛, 带 IO-Link 接口 (设备)		2900543	CPX-CTEL-2-M12-5POL-LK
总线接口				
	盖子	M12	165592	ISK-M12
	连接电缆 M12-M12, 5针, 直列式插头-直列式插座	5 m	574321	NEBU-M12G5-E-5-Q8N-M12G5
		7.5 m	574322	NEBU-M12G5-E-7.5-Q8N-M12G5
		10 m	574323	NEBU-M12G5-E-10-Q8N-M12G5
	标签支架, 用于接口板		536593	CPX-ST-1
用户文档				
	用户文档, 用于CPX CTEL 主站	德语	8034115	P.BE-CPX-CTEL-LK-DE
		英语	8034116	P.BE-CPX-CTEL-LK-EN
		西班牙语	8034117	P.BE-CPX-CTEL-LK-ES
		法语	8034118	P.BE-CPX-CTEL-LK-FR
		意大利语	8034119	P.BE-CPX-CTEL-LK-IT
		瑞典语	8034120	P.BE-CPX-CTEL-LK-ZH

现场总线模块 CTEU/安装系统 CTEL

技术参数 - 阀岛 CPV

FESTO

-M- 流量
 CPV10: 最高 400 l/min
 CPV14: 最高 800 l/min

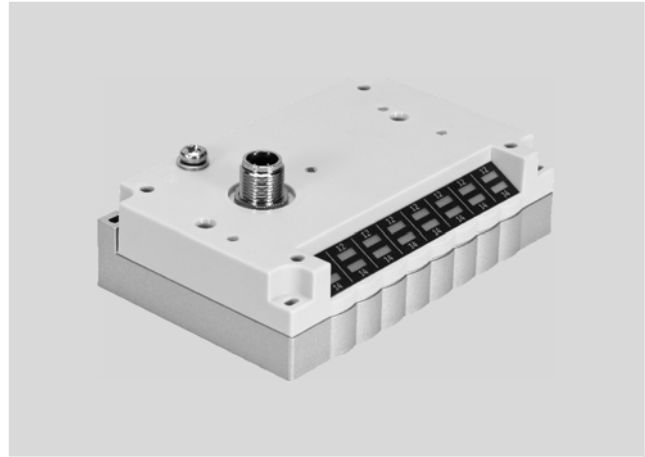
-K- 阀宽
 CPV10: 10 mm
 CPV14: 14 mm

-P- 电压
 24 V DC

I-Port 接口用于阀岛 CPV 与 I-Port 主站之间的通信, 可控制阀岛 CPV, 最多 8 个阀位, 最多 16 个电磁线圈。

与上位控制器的连接方式:

- 连接一个 Festo I-Port 主站 (CPX-CTEL)
- 直接安装一个总线节点 CTEU
- 连接一个 IO-Link 主站 (IO-Link 模式中)



主要技术参数			
协议		IO-Link/I-Port	
IO-Link	连接技术	5针	
	协议	V 1.0	
	通信模式	COM2 (38.4 kBaud), COM3 (230 kBaud)	
	端口类型	B	
	端口数量	1	
	过程数据宽度 OUT	[bit]	16
	最小循环时间	[ms]	3.2
波特率	[kbps]	38.4/230.4	
阀位最大数量		8	
额定工作电压	[V DC]	24	
额定负载电压	[V DC]	24	
工作电压范围	电子元件 / 传感器	[V DC]	18 ... 30
	负载电压	[V DC]	21.6 ... 26.4
固有耗电量	工作电压	[mA]	35
	负载电压	[mA]	700
极性容错保护		用于工作电压	
诊断		负载电压欠压	
LED 显示	总线专用		1 通信状态
	对应产品		16 阀状态

材料	
盖子	PA
材料注意事项	RoHS 合规

工作和环境条件		
安装位置	任意	
防护等级, 符合 EN 60529	IP65 (完全插紧或安装了保护盖时)	
环境温度	[°C]	-5 ... +50
贮存温度	[°C]	-20 ... +70
相对空气湿度	[%]	93 (非凝结)
CE 标记 (见合格声明)		符合欧盟电磁兼容性指令 ¹⁾

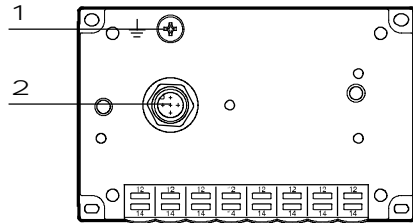
1) 欲了解元件的适用性, 请登录网址: www.festo.com → Support → User documentation 查询厂商 EC 合格声明。
 如果元件易受居住、办公室、商业环境或小型企业的限制, 可能有必要采取进一步措施以减少辐射干扰。

现场总线模块 CTEU/安装系统 CTEL

技术参数 - 阀岛 CPV

接口和显示元件

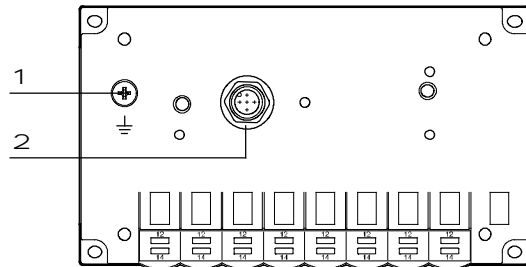
CPV10



1 接地螺丝

2 I-Port 接口/IO-Link

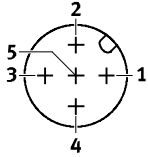
CPV14



1 接地螺丝

2 I-Port 接口/IO-Link

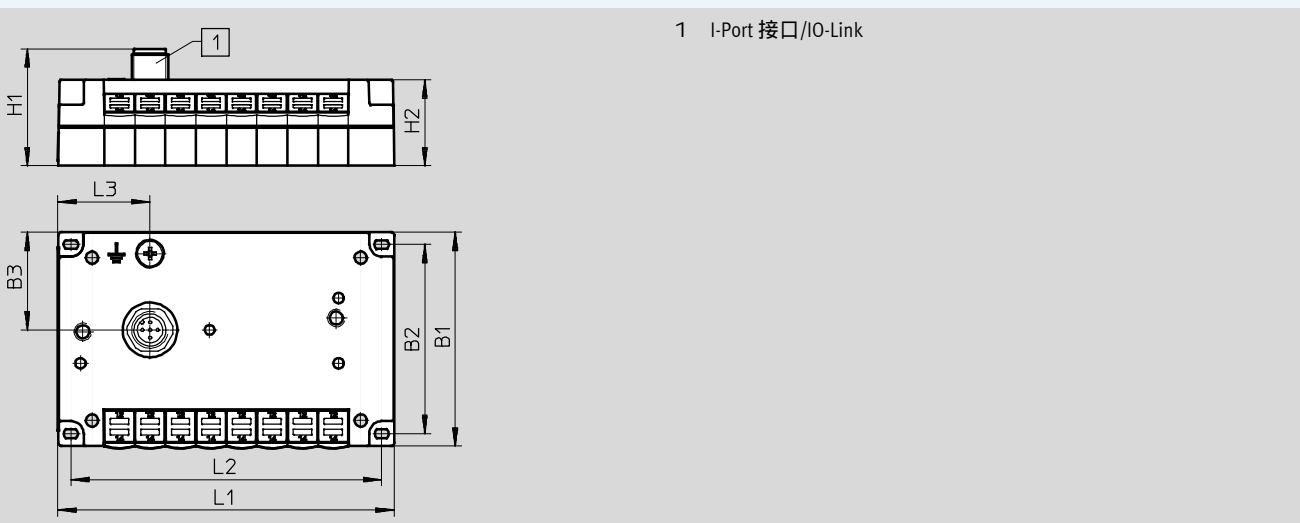
引脚分配 - I-Port 接口/IO-Link



引脚	分配	说明
1	24V _{EL/SEN}	工作电压电源 (电子元件、传感器/输入)
2	24V _{VAL/OUT}	负载电压电源 (阀/输出)
3	0V _{EL/SEN}	工作电压电源 (电子元件、传感器/输入)
4	C/Q	数据通信
5	0V _{VAL/OUT}	负载电压电源 (阀/输出)

尺寸

CAD 相关数据 → www.festo.com



型号	B1	B2	B3	H1	H2	L1	L2	L3
CPV10-GE-PT-8	71	62	32	38.3	26.2	110	101.8	30.2
CPV14-GE-PT-8	89	78	32.4	38.3	26.2	152	142	56.5

现场总线模块 CTEU/安装系统 CTEL

附件 - 阀岛 CPV

FESTO

订货数据						订货号	型号
I-Port 总线节点							
	总线节点，带 I-Port 接口/IO-Link 和 8 个阀位 (最多 8 个双电控阀)	CPV10	设备 ID: 0x 000410	108.5 g	1565761	CPV10-GE-PT-8	
		CPV14	设备 ID: 0x 000510	200 g	1564984	CPV14-GE-PT-8	
连接技术，用于 IO-Link							
	T型适配器 M12, 5针，用于 IO-Link 和负载电压				171175	FB-TA-M12-5POL	
	直列式插头 M12, 5针 (用于 T型适配器)				175487	SEA-M12-5GS-PG7	
连接电缆							
	直列式-直角式	适用于拖链	5	574321	NEBU-M12G5-E-5-Q8N-M12G5		
			7.5	574322	NEBU-M12G5-E-7.5-Q8N-M12G5		
			10	574323	NEBU-M12G5-E-10-Q8N-M12G5		
	直角式-直角式	标准	0.5 m	570733	NEBU-M12W5-K-0.5-M12W5		
				8003617	NEBU-M12G5-K-0.5-M12W5		
				570734	NEBU-M12W5-K-2-M12W5		
直列式-直角式	标准	2 m	570734	NEBU-M12W5-K-2-M12W5			
			8003618	NEBU-M12G5-K-2-M12W5			

现场总线模块 CTEU/安装系统 CTEL

技术参数 - 阀岛 MPA-L

FESTO

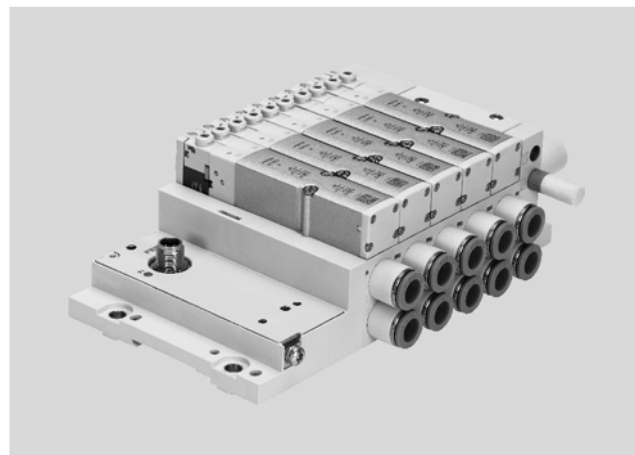
-M- 流量
 VMPA1: 最高 360 l/min
 VMPA14: 最高 670 l/min
 VMPA2: 最高 700 l/min

-K- 阀宽
 VMPA1: 10 mm
 VMPA14: 14 mm
 VMPA2: 20 mm

-P- 电压
 24 V DC

I-Port 接口用于阀岛 MPA-L 与 I-Port 主站之间的通信。其控制阀岛 MPA-L，最多 32 个阀位，最多 32 个电磁线圈。与上位控制器的连接方式：

- 连接一个 Festo I-Port 主站 (CPX-CTEL)
- 直接安装一个总线节点 CTEU
- 连接一个 IO-Link 主站 (IO-Link 模式中)



主要技术参数			
协议		IO-Link/I-Port	
IO-Link	连接技术	5针	
	协议	V 1.0	
	通信模式	COM2 (38.4 kBaud), COM3 (230 kBaud)	
	端口类型	B	
	端口数量	1	
	过程数据宽度 OUT	[bit]	8 ... 32
	最小循环时间	[ms]	3.2
波特率	[kbps]	38.4/230.4	
工作压力	[bar]	-0.9 ... 10	
先导压力	[bar]	3 ... 8	
额定工作电压	[V DC]	24	
固有耗电量	工作电压	[mA]	30
	负载电压	[mA]	30
极性容错保护		用于工作电压	
诊断		负载电压欠压	
LED 显示		1 通信状态	

材料	
End plate	P加强型聚酰胺
材料注意事项	RoHS 合规

工作和环境条件	
安装位置	任意
环境温度	[°C] -5 ... +50
贮存温度	[°C] -20 ... +40
耐腐蚀等级 CRC ¹⁾	3

1) 耐腐蚀等级 3，符合 Festo FN 940 070 标准
 高度耐腐蚀能力。户外暴露于中等腐蚀条件。用于表面有主功能性要求的外部可视件，直接与常规工业环境接触。

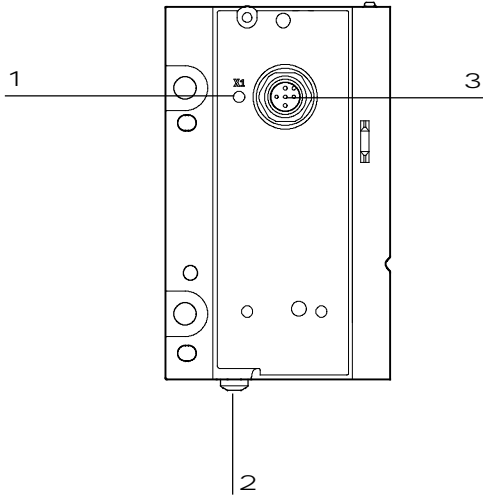
现场总线模块 CTEU/安装系统 CTCL

技术参数 - 阀岛 MPA-L



接口和显示元件

VMPAL-EPL-IPO32



1 状态 LED

2 接地螺丝

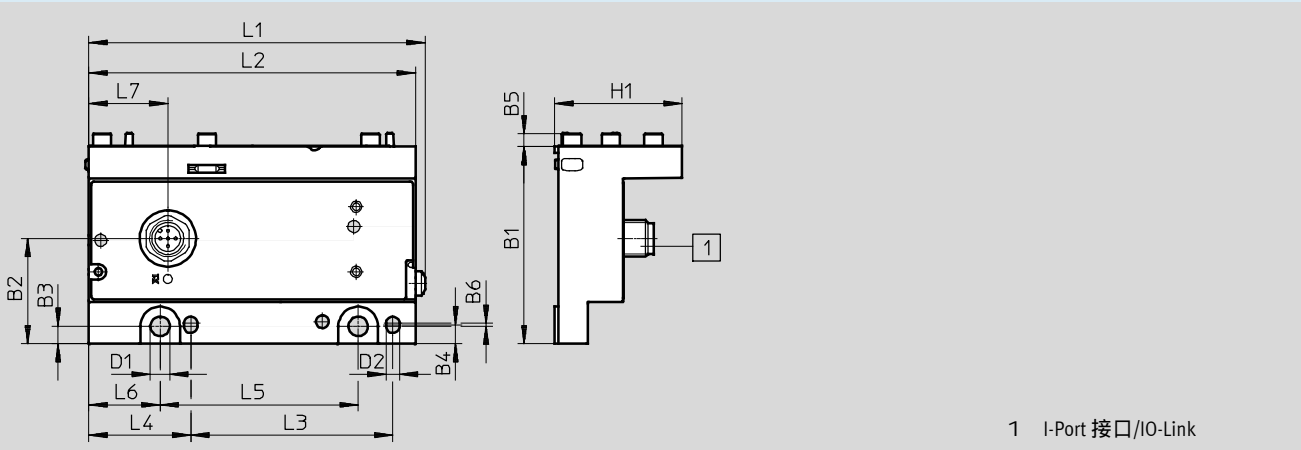
3 I-Port 接口/IO-Link

针脚分配 I-Port 接口/IO-Link

	针脚	分配	说明
	1	24V _{EL/SEN}	工作电压电源 (电子元件、传感器 / 输入)
	2	24V _{VAL/OUT}	负载电压电源 (阀 / 输出)
	3	0V _{EL/SEN}	工作电压电源 (电子元件、传感器 / 输入)
	4	C/Q	数据通信
	5	0V _{VAL/OUT}	负载电压电源 (阀 / 输出)

尺寸

CAD 相关数据 → www.festo.com



1 I-Port 接口/IO-Link

型号	B1	B2	B3	B4	B5	B6	D1	D2	H1	L1	L2	L3	L4	L5	L6	L7
VMPAL-EPL-IPO32	64.8	34.5	5.7	6.2	4	1	6.4	4.5	41.8	110	107	66.3	33.5	65	23.5	26

现场总线模块 CTEU/安装系统 CTCL

附件 - 阀岛 MPA-L

FESTO

订货数据						
				订货号	型号	
I-Port 总线节点						
	总线节点, 带 I-Port 接口/IO-Link 和最多 32 个阀位 (最多 16 个双电控阀)	设备 ID: 0x 000620	170 g	575667	VMPAL-EPL-IPO32	
连接技术, 用于IO-Link						
	T型适配器 M12, 5针, 用于IO-Link 和负载电压			171175	FB-TA-M12-5POL	
	直列式插头 M12, 5针 (用于T型适配器)			175487	SEA-M12-5GS-PG7	
连接电缆						
	直列式-直角式	适用于拖链	5 m	574321	NEBU-M12G5-E-5-Q8N-M12G5	
			7.5 m	574322	NEBU-M12G5-E-7.5-Q8N-M12G5	
			10 m	574323	NEBU-M12G5-E-10-Q8N-M12G5	
	直角式-直角式	标准	0.5 m	570733	NEBU-M12W5-K-0.5-M12W5	
				8003617	NEBU-M12G5-K-0.5-M12W5	
				2 m	570734	NEBU-M12W5-K-2-M12W5
					8003618	NEBU-M12G5-K-2-M12W5

现场总线模块 CTEU/安装系统 CTSL

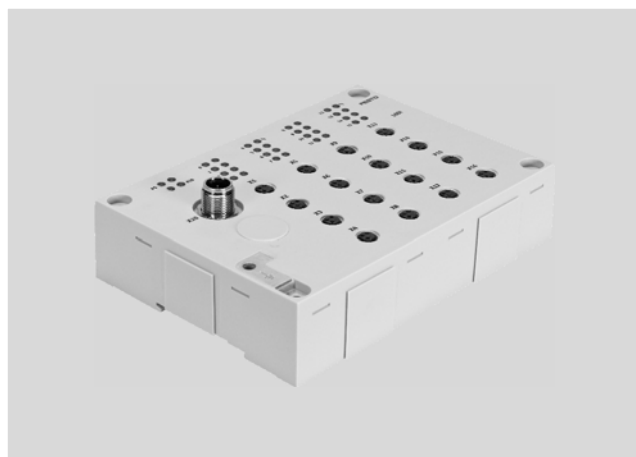
技术参数 - 输入模块 CTSL

功能

数字量输入模块便于连接接近开关或其它 24 V DC 传感器（电感式、电容式等）。
双配置插头用一个 DUO 插头或 DUO 电缆隔离连接。

应用

- 输入模块，用于 24 V DC 传感器信号
- M12 连接技术
- 显示输入状态，用于通过分配 LED 显示每个输入信号
- 工作电压电源 24 V Dc，用于所有连接传感器
- 诊断 LED，用于传感器电源短路/过载
- 所有面均可选大铰链标签
- 接地板和 H 型导轨安装件已集成



主要技术参数				
型号		CTSL-D-16E-M8-3	CTSL-D-16E-M12-5	
电接口		16x 插座 M8, 3针	8x 插座 M12, 5针	
协议		IO-Link/I-Port		
IO-Link	连接技术	5针		
	协议	V 1.0		
	通信模式	COM2 (38.4 kBaud), COM3 (230 kBaud)		
	端口类型	B		
	端口数量	1		
	过程数据宽度 OUT	[bit]	16	
	最小循环时间	[ms]	3.2	
设备 ID	[ms]	0x 700410		
波特率	[kbps]	38.4/230.4		
输入的最大数量		16		
额定工作电压		[V DC]	24	
工作电压范围		[V DC]	18 ... 30	
逻辑电路额定工作电压下耗电量		[mA]	Max. 35	
每个模块最大残余电流		[mA]	1.2	
极性容错保护		用于工作电压		
保险丝（短路）		内部电子保险丝，用于每个组		
通道间电气隔离		No		
开关电平	信号 0	[V]	≤5	
	信号 1	[V]	≥11	
输入反跳时间		[ms]	0.5 (3 ms, 10 ms, 20 ms, 参数可设置)	
输入特性		IEC1131-T2		
输入处开关逻辑		PNP (正开关)		
LED 显示	总线专用	X20: I-Port/IO-Link		
	对应产品	1 工作电压		
		16 通道 状态		
		2 组 诊断		

现场总线模块 CTEU/安装系统 CTCL

FESTO

技术参数 - 输入模块 CTSL

材料		
壳体		加强型聚酰胺
盖子		加强型聚酰胺
材料注意事项		RoHS 合规
产品重量	[g]	250
尺寸	(W x L x H) [mm]	143 x 103 x 32

工作和环境条件		
安装方式		通过 H 型导轨或通过通孔
防护等级, 符合 EN 60529		IP65/IP67 (完全插紧时或安装保护盖时)
环境温度	[°C]	-5 ... +50
贮存温度	[°C]	-20 ... +70
耐腐蚀等级 CRC ¹⁾		2 ¹⁾
CE 标记 (见合格声明)		符合欧盟电磁兼容性指令 ²⁾
认证证书		C-Tick

- 1) 耐腐蚀等级 2, 符合 Festo FN 940 070 标准
中度耐腐蚀能力。有可能会产生冷凝水的应用场合。用于表面装饰要求的外部可视件, 与典型的工业应用场合环境气候直接接触。
- 2) 欲了解元件的适用性, 请登录网址: www.festo.com → Support → User documentation 查询厂商 EC 合格声明。
如果元件易受居住、办公室、商业环境或小型企业的限制, 可能有必要采取进一步措施以减少辐射干扰。

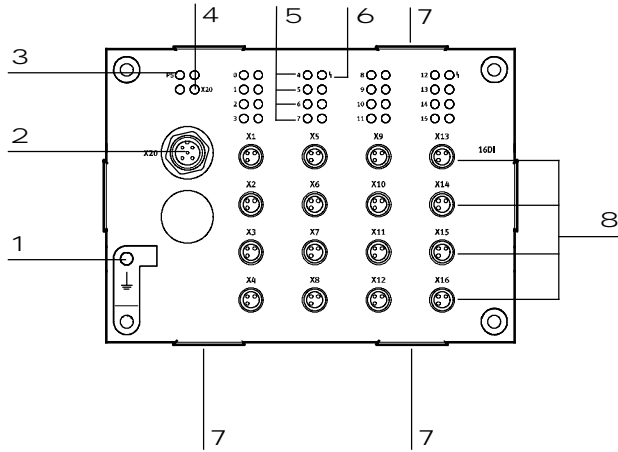
现场总线模块 CTEU/安装系统 CTEL

技术参数 - 输入模块 CTSL



接口和显示元件

CTSL-D-16E-M8-3



- 1 接地端子
- 2 I-Port 接口/IO-Link
- 3 状态 LED, 用于电源 (PS)
- 4 状态 LED, 用于I-Port (X20)
- 5 状态-LEDs, 用于输入 (状态显示, green)
- 6 状态 LED (组), 用于传感器电源短路/过载 (红色)
- 7 夹具, 用于标签支架 ASCF-H-E2
- 8 传感器接口 (每个插座 1 个输入)

针脚分配 - I-Port 接口/IO-Link

	针脚	分配	说明
	1	24V _{EL/SEN}	工作电压电源 (电子元件、传感器/输入)
	2	-	-
	3	0V _{EL/SEN}	工作电压电源 (电子元件、传感器/输入)
	4	C/Q	数据通信
	5	-	-

针脚分配 - 传感器接口 CTSL-D-16E-M8-3

针脚分配	针脚	分配	说明
	1	24V	工作电压 24 V
	3	0V	工作电压 0 V
	4	Ix*	传感器信号

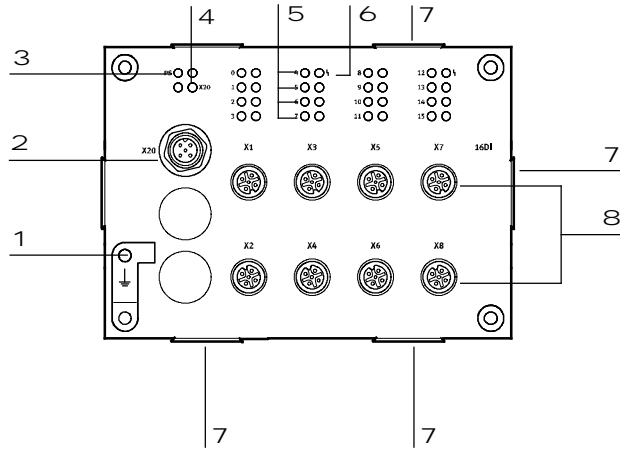
* Ix = 输入 x

现场总线模块 CTEU/安装系统 CTEL

技术参数 - 输入模块 CTSL

接口和显示元件

CTSL-D-16E-M12-5



- 1 接地端子
- 2 I-Port 接口/IO-Link
- 3 状态 LED, 用于电源 (PS)
- 4 状态 LED, 用于 I-Port (X20)
- 5 状态 LED, 用于输入 (状态显示, 绿色)
- 6 状态 LED (组), 用于传感器电源短路/过载 (红色)
- 7 夹具, 用于标签支架 ASCF-H-E2
- 8 传感器接口 (每个插座 2 个输入)

针脚分配 - I-Port 接口/IO-Link

	针脚	分配	说明
	1	24V _{EL/SEN}	工作电压电源 (电子元件、传感器 / 输入)
	2	-	-
	3	0V _{EL/SEN}	工作电压电源 (电子元件、传感器 / 输入)
	4	C/Q	数据通信
	5	-	-

针脚分配 - 传感器接口 CTSL-D-16E-M12-5

针脚分配	针脚	分配	说明
	1	24V	工作电压 24 V
	2	Ix+1*	传感器信号
	3	0V	工作电压 0 V
	4	Ix*	传感器信号
	5	FE	功能接地

* Ix = 输入 x

现场总线模块 CTEU/安装系统 CTSL

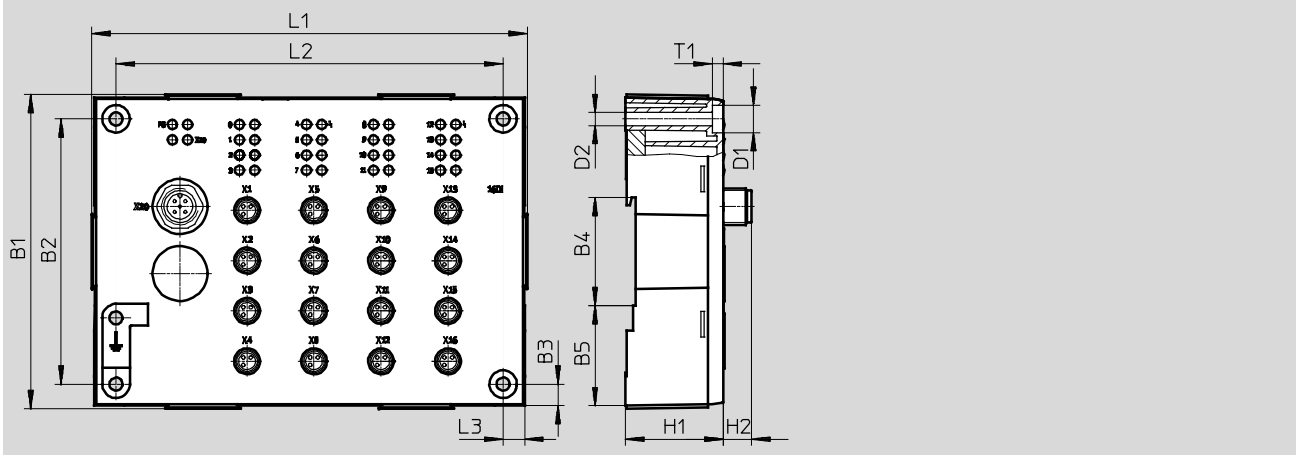
技术参数 - 输入模块 CTSL



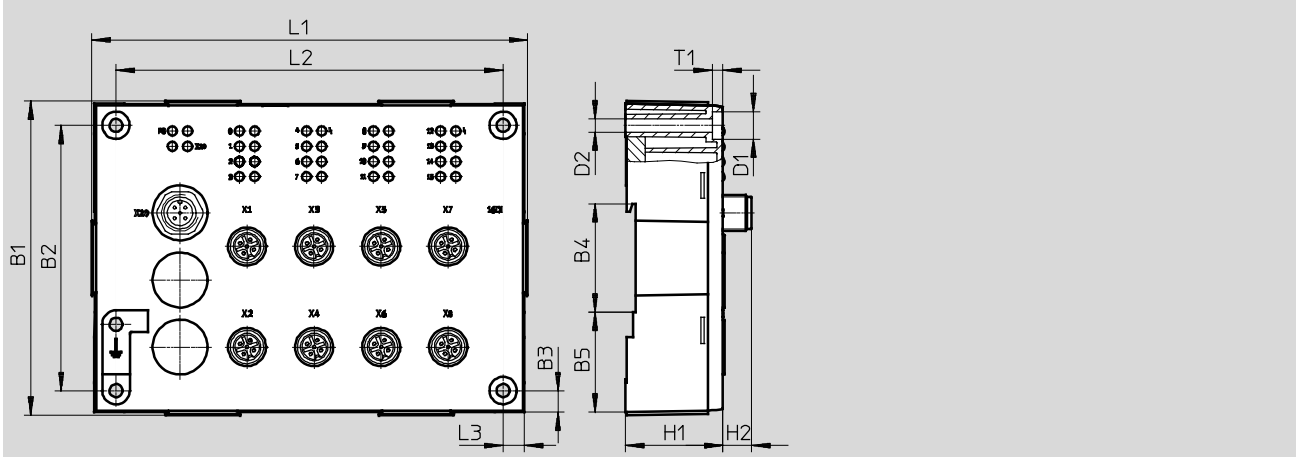
尺寸

CAD 相关数据 → www.festo.com

CTSL-D-16E-M8-3



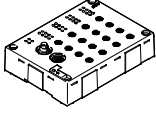

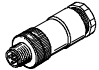


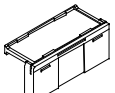
CTSL-D-16E-M12-5



型号	B1	B2	B3	B4	B5	D1	D2	H1	H2	L1	L2	L3	T1
CTSL-D-16E	103	87	7	35.5	32.8	9	4.3	32	9.4	143	127	7	3.5

现场总线模块 CTEU/安装系统 CTCL

附件 - 输入模块 CTSL

订货数据		订货号	型号
说明			
输入模块			
	16 个传感器接口 M8, 3针, 单分配	1387363	CTSL-D-16E-M8-3
	8 个传感器接口 M12, 5针, 双分配	1387359	CTSL-D-16E-M12-5
插头			
	直列式插头, M12	5针, PG7	175487 SEA-M12-5GS-PG7
		4针, PG7	18666 SEA-GS-7
		4针, 用于电缆直径 2.5 mm ²	192008 SEA-4GS-7-2.5
	直列式插头, M8	3针, 可烧结	18696 SEA-GS-M8
		3针, 旋入	192009 SEA-3GS-M8-S
	插头, 用于 2 根电缆, M12, PG11	4针	18779 SEA-GS-11-DUO
		5针	192010 SEA-5GS-11-DUO
连接电缆			
	连接电缆, M12, 4针, 直列式插头-直列式插座	2.5 m	539052 NEBU-M12G4-K-2.5-M12G4 ¹
		5.0 m	539052 NEBU-M12G4-K-5-M12G4 ¹
	连接电缆, M8, 3针, 直列式插头-直列式插座	0.5 m	539052 NEBU-M8G3-K-0.5-M8G3 ¹
		1 m	539052 NEBU-M8G3-K-1-M8G3 ¹
		2.5 m	539052 NEBU-M8G3-K-2.5-M8G3 ¹
		5 m	539052 NEBU-M8G3-K-5-M8G3 ¹
	直列式-直角式	5 m	574321 NEBU-M12G5-E-5-Q8N-M12G5
		7 m	574322 NEBU-M12G5-E-7.5-Q8N-M12G5
		10 m	574323 NEBU-M12G5-E-10-Q8N-M12G5
	直角式-直角式	0.5 m	570733 NEBU-M12W5-K-0.5-M12W5
	直列式-直角式		8003617 NEBU-M12G5-K-0.5-M12W5
	直角式-直角式	2 m	570734 NEBU-M12W5-K-2-M12W5
直列式-直角式		8003618 NEBU-M12G5-K-2-M12W5	
标签支架			
	标签支架, 用于EL 模块, 每袋 10 个	547473	ASCF-H-E2

1) 模块化产品, 详细信息 → Internet: nebu

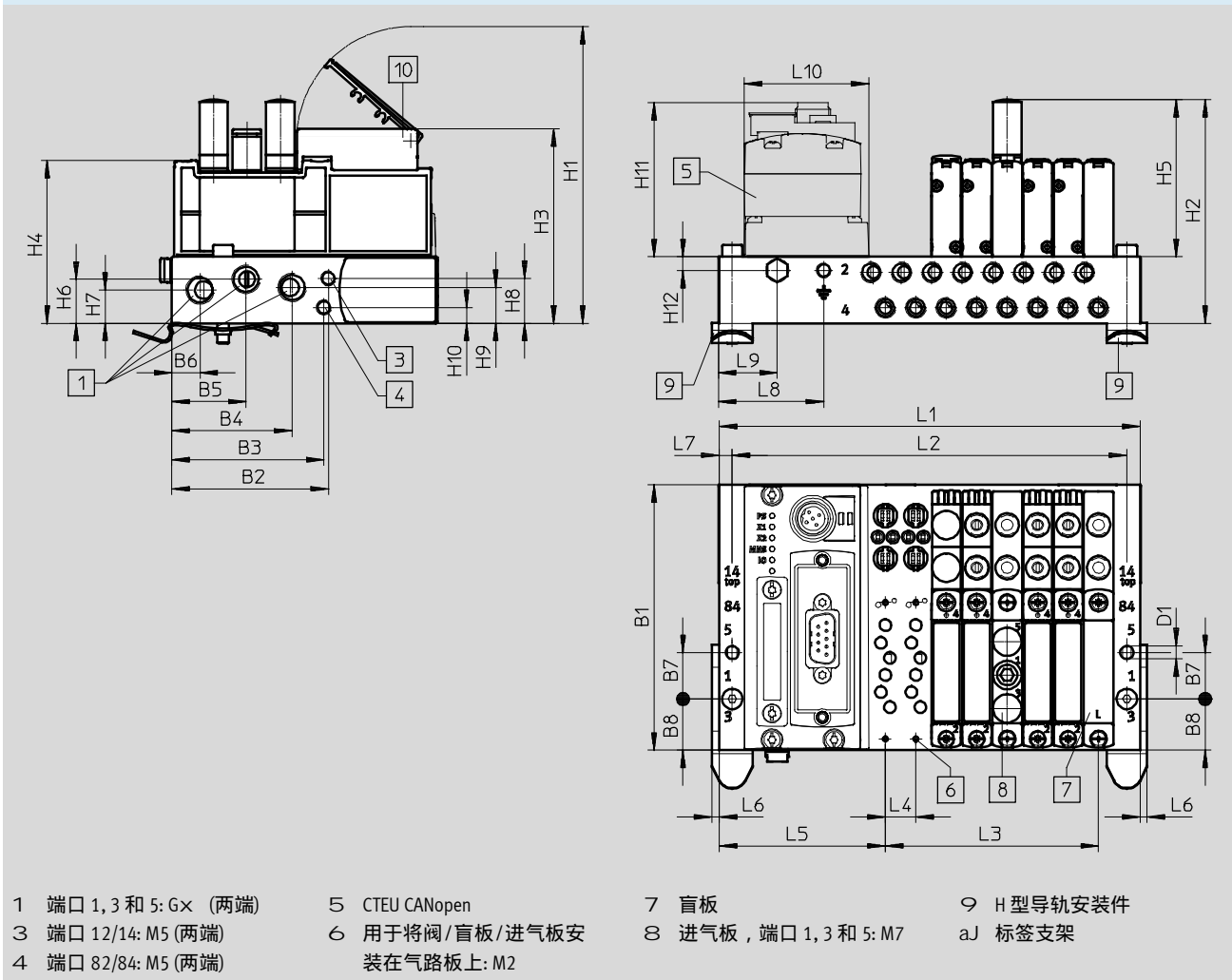
现场总线模块 CTEU/安装系统 CTEL

带 I-Port 接口的阀岛 VTUG 图例

FESTO

尺寸 - 带 I-Port 接口的阀岛的图例
规格 10

CAD 相关数据 → www.festo.com



现场总线模块 CTEU/安装系统 CTEL

带 I-Port 接口的阀岛 VTUG 图例

型号	阀位数量	规格 10																
		B1	B2	B3	B4	B5	B6	B7	B8	D1 Ø	H1	H2	H3	H4	H5	H6	H7	H8
VABM	4-24	91.5	54	52.4	41.5	25.6	9.8	16	17.7	4.5	102.3	77.1	67	56.1	54.1	15.2	11.5	15.5

型号	阀位数量	规格 10										
		H9	H10	H11	H12	L4	L5	L6	L7	L8	L9	L10
VABM	4-24	12.4	5.5	54.8	4.8	105	57.3	2.5	4.5	36	20	42.5

型号	阀位数量	规格 10		
		L1	L2	L3
VABM	4	103	94	31.5
	5	113.5	104.5	42
	6	124	115	52.5
	7	134.5	125.5	63
	8	145	136	73.5
	9	155.5	146.5	84
	10	166	157	94.5
	12	187	178	115.5
	24	313	304	241.5