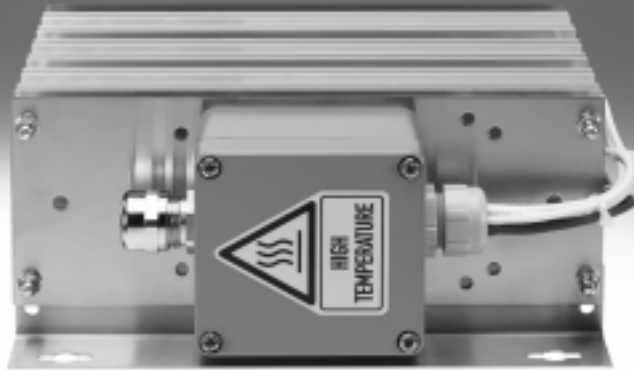


制动电阻器 CACR

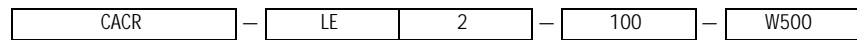
FESTO



制动电阻器 CACR

型号代码

FESTO



型号	
CACR	电阻器

连接技术	
LE	开放式
KL	端子

PIN	
2	2针

电阻值	
6	6 Ω
33	33 Ω
40	40 Ω
50	50 Ω
67	67 Ω
72	72 Ω
100	100 Ω

功率	
60	60 W
500	500 W
1800	1800 W
2000	2000 W
2400	3600 W

制动电阻器 CACR

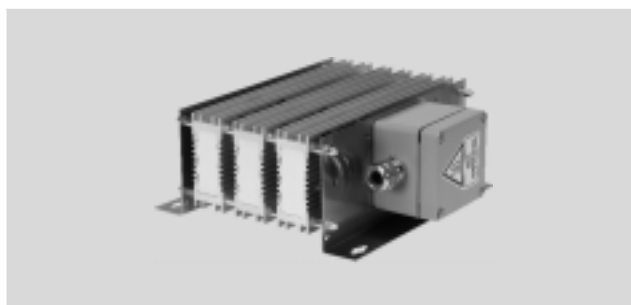
技术参数

FESTO

制动电阻器

CACR-LE2

CACR-KL2



主要技术参数					
型号	CACR-				
	LE2-6-W60	LE2-50-W500	LE2-72-W500	LE2-100-W500	
35% 持续通电率和 20 °C 时输出功率 [W]	180	500	500	500	
额定功率 [W]	60	200	200	200	
电阻值 [W]	6	50	72	100	
连接技术	开放式				
安装位置	垂直, 水平		垂直		
	自由对流				
安装方式	-		通过附件		
	通过通孔				
产品重量 [g]	140	550	550	550	

型号	CACR-		
	KL2-67-W1800	KL2-40-W2000	KL2-33-W2400
35% 持续通电率和 20 °C 时输出功率 [W]	1800	2000	3600 ¹⁾
额定功率 [W]	720	800	1440
电阻值 [W]	67	40	33
连接技术	端子		
安装位置	垂直		
	自由对流		
安装方式	通过附件		
	通过通孔		
产品重量 [g]	4000	2400	8000

1) 由于 UL 和 CSA 认证证书, 铭牌上的性能参数缩减至 2400 W

工作和环境条件		
型号	CACR-	
	LE2-6-W60	LE2-.../KL2-...
环境温度 [°C]	0 ... 50	
防护等级	IP65	
认证证书	c UL us - Recognized (OL)	
	-	c CSA us (OL)
材料注意事项	RoHS合规	
	含油漆湿润缺陷物质	

制动电阻器 CACR

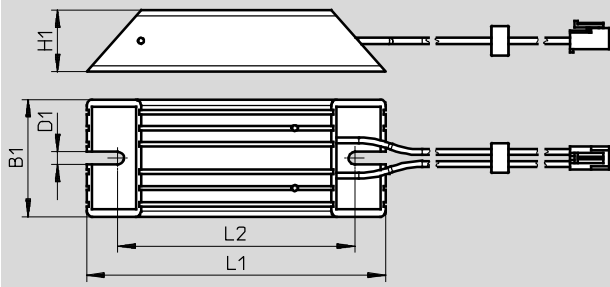
技术参数

FESTO

尺寸

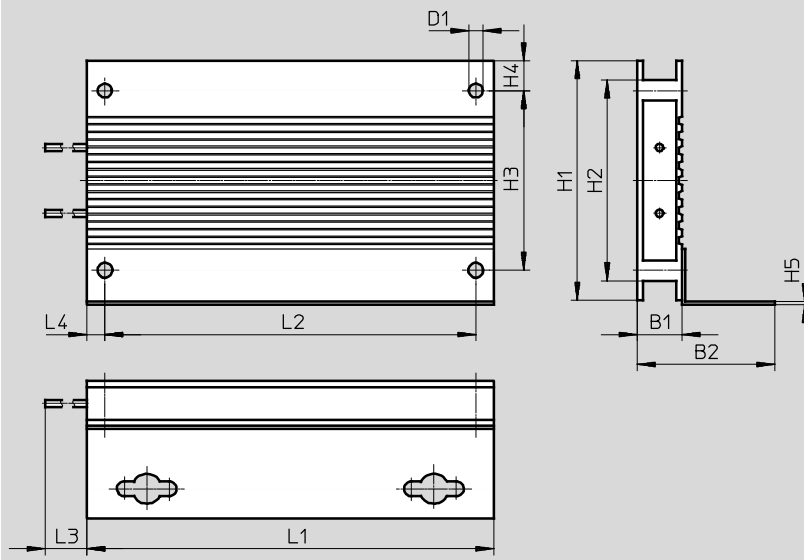
CAD 相关数据 → www.festo.com.cn

CACR-LE2-6-W60



型号	B1	D1	H1	L1	L2
	±1	±0.1	±1		±3
CACR-LE2-6-W60	40	4.3	21	102	81

CACR-LE2-50-W500, CACR-LE2-72-W500, CACR-LE2-100-W500



型号	B1	B2	D1 ∅	H1	H2	H3	H4	H5	L1	L2	L3	L4
	±0.5		±0.1		±0.3	±0.2				±0.2	±40	
CACR-LE2-50-W500	15	46	4.7	80	67	60	10	1	216	204	510	6

制动电阻器 CACR

技术参数

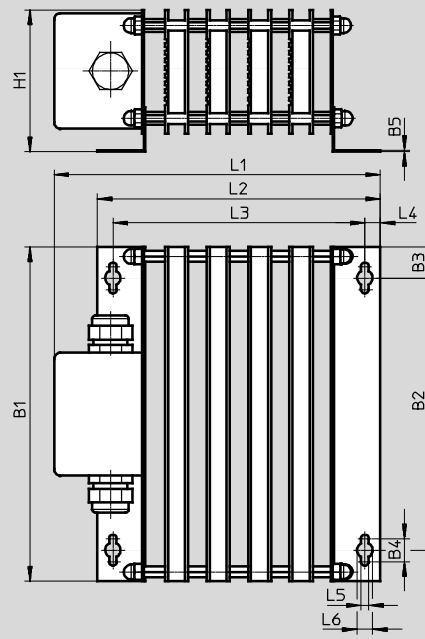
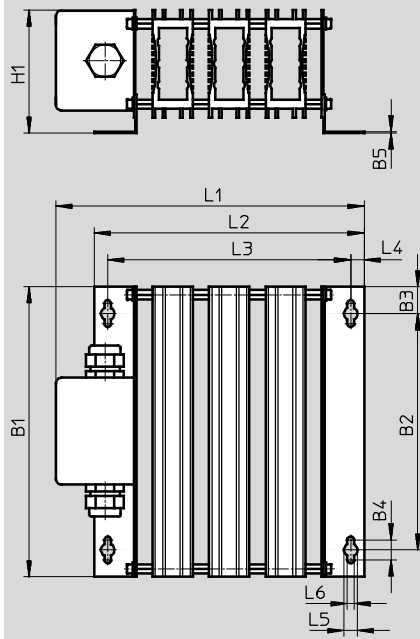
FESTO

尺寸

CAD 相关数据 → www.festo.com.cn

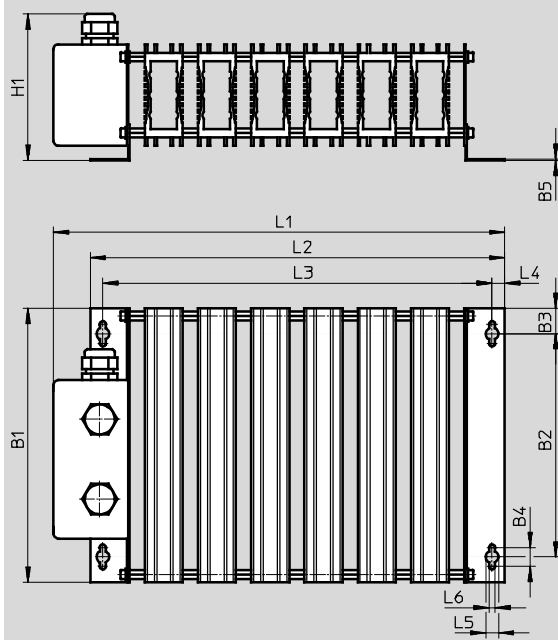
CACR-KL2-67-W1800

CACR-KL2-40-W2000



型号	B1	B2	B3	B4	B5	H1	L1	L2	L3	L4	L5	L6
CACR-KL2-67-W1800	216	176	20	15	1	91.5	230	201	181	10	10	5
CACR-KL2-40-W2000	216	176	20	15	1	91.5	211	183	163	10	10	5

CACR-KL2-33-W2400



型号	B1	B2	B3	B4	B5	H1	L1	L2	L3	L4	L5	L6
CACR-KL2-33-W2400	216	176	20	15	1	115.5	356	327	307	10	10	5

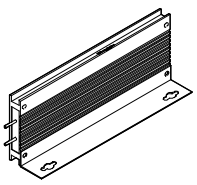
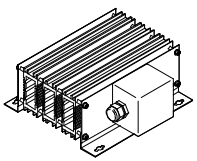
制动电阻器 CACR

技术参数

FESTO

制动电阻器与电机控制器的匹配						
制动电阻器	CACR-					
	LE2-6-W60	LE2-50-W500	LE2-72-W500	KL2-67-W1800	KL2-40-W2000	KL2-33-W2400
适用电机控制器						
CMMP-AS-C2-3A-M0	-	■ ¹⁾	■	-	-	-
CMMP-AS-C5-3A-M0	-	■ ¹⁾	■	-	-	-
CMMP-AS-C5-11A-P3-M0	-	-	-	■	■ ¹⁾	-
CMMP-AS-C10-11A-P3-M0	-	-	-	■	■ ¹⁾	-
CMMP-AS-C2-3A-M3	-	■ ¹⁾	■	-	-	-
CMMP-AS-C5-3A-M3	-	■ ¹⁾	■	-	-	-
CMMP-AS-C5-11A-P3-M3	-	-	-	■	■ ¹⁾	-
CMMP-AS-C10-11A-P3-M3	-	-	-	■	■ ¹⁾	-
CMMP-AS-C20-11A-P3	-	-	-	-	-	■
适用集成驱动器						
EMCA-EC-67-...	■	-	-	-	-	-

1) 推荐制动电阻器

订货数据					
型号	电阻值 [Ω]	额定功率 [W]	订货号	型号	
CACR-LE2-...					
	6	60	8047913	CACR-LE2-6-W60	
	50	200	2882342	CACR-LE2-50-W500	
	72	200	1336611	CACR-LE2-72-W500	
	100	200	1336615	CACR-LE2-100-W500	
CACR-KL2-...					
	67	720	1336617	CACR-KL2-67-W1800	
	40	800	2882343	CACR-KL2-40-W2000	
	33	1440	1336619	CACR-KL2-33-W2400	