



q / w

Festo 核心产品范围
涵盖您自动化应用的 80%

全球:
一流:
简单:

始终备有库存
Festo 质量水准, 优惠的价格
简化采购和仓储

q 24 小时内从 Festo 工厂发出
全球 13 个服务中心备有库存
超过 2200 种产品。

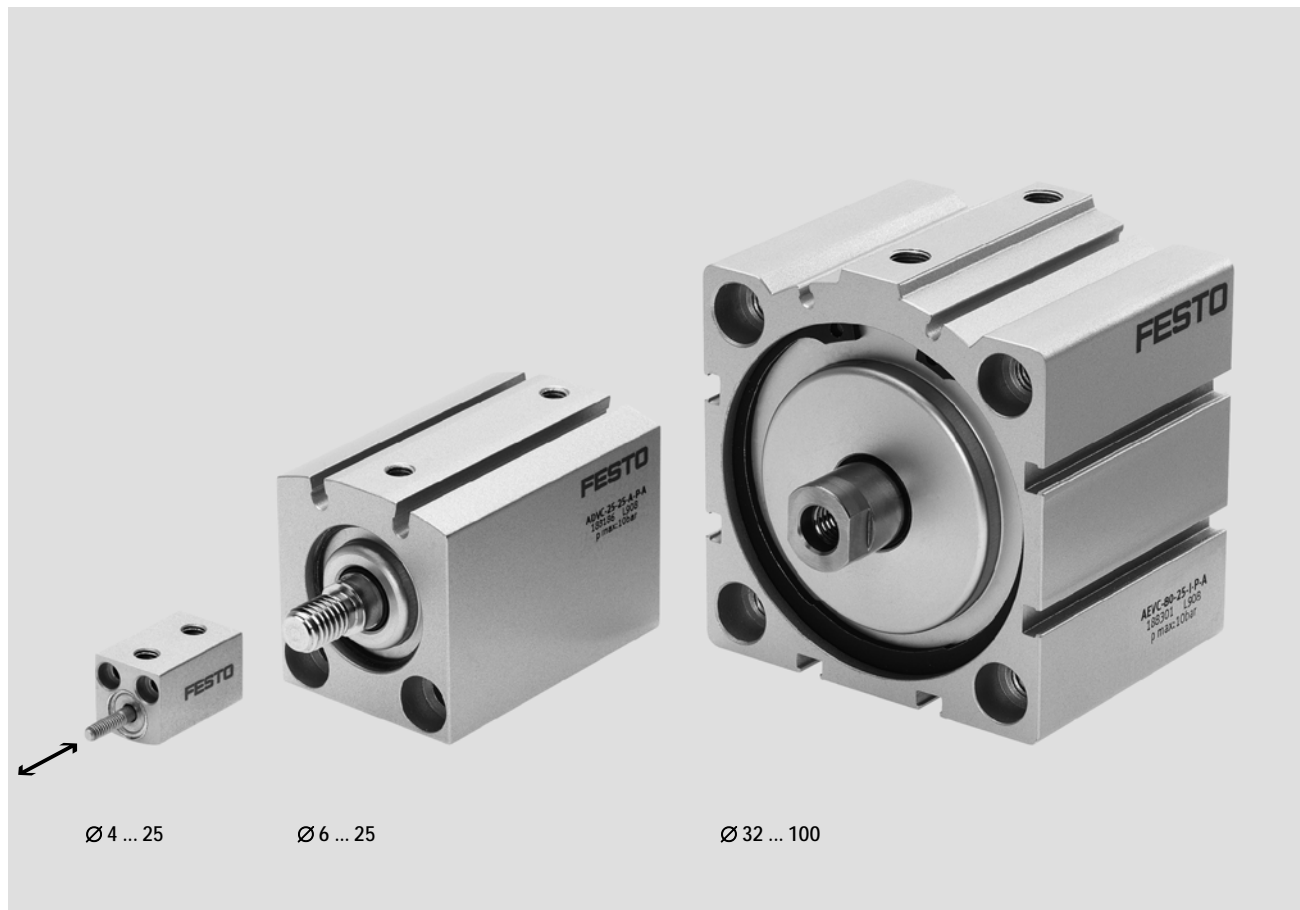
w 最多 5 天内发货
全球 4 个服务中心为您提供装配服务
每个产品系列最多有 6×10^{12} 个派生型



短行程气缸 ADVC/AEVC

主要特性

FESTO



简要说明

-N- 缸径
4 ... 100 mm

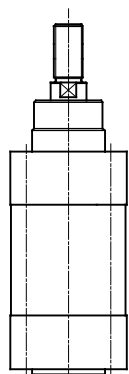
短行程气缸专用于短行程夹紧应用，例如用于夹持设备中。

气缸具备：
 • 一经接通压力，响应快速
 • 与身材相比，夹紧力奇大
 • 安装空间小

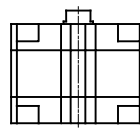
• 集成传感器槽，用于接触式或电子式接近开关
 • 安装孔型，符合VDMA 24562标准，用于Ø 32 ... 100 mm

-T- 工作行程
2.5 ... 25 mm

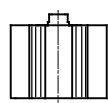
安装空间比较，10 mm 行程



100%
标准气缸
DNC

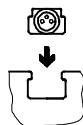


45%
紧凑型气缸
ADVU

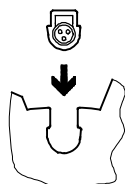


33%
短行程气缸
ADVC

传感器沟槽



T型槽，用于接近开关
SME/SMT-8



C型槽，用于接近开关
SME/SMT-10

短行程气缸 ADVC/AEVC

型号代码

FESTO

ADVC - 6 - 5 - A - P - A

型号

ADVC	双作用短行程气缸
AEVC	单作用短行程气缸

缸径 Ø [mm]

行程 [mm]

活塞杆螺纹

A	外螺纹
I	内螺纹
	不带螺纹

缓冲

P	两端带弹性缓冲垫
---	----------


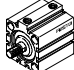

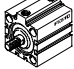

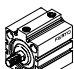

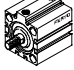
位置感测

	不带位置感测
A	带位置感测

短行程气缸 ADVC/AEVC

产品范围一览

FESTO

功能	类型	型号	缸径 \varnothing [mm]	行程 [mm]	位置感测
双作用	不带位置感测				
		ADVC \varnothing 4 ... 25	4	2.5; 5	-
			6, 10, 12	5, 10	
			16, 20, 25	5, 10, 15, 20, 25	
		ADVC \varnothing 32 ... 100	32, 40	5, 10, 15, 20, 25	-
			50, 63, 80, 100	10, 15, 20, 25	
	带位置感测				
		ADVC-...-A \varnothing 6 ... 25	6, 10, 12	5, 10	■
			16, 20, 25	5, 10, 15, 20, 25	
		ADVC-...-A \varnothing 32 ... 100	32, 40	5, 10, 15, 20, 25	■
50, 63, 80, 100			10, 15, 20, 25		
单作用	不带位置感测				
		AEVC \varnothing 4 ... 25	4	2.5; 5	-
			6, 10, 12	5, 10	
			16, 20, 25	5, 10, 25	
		AEVC \varnothing 32 ... 100	32	5, 10, 25	-
			40, 50, 63, 80, 100	10, 25	
	带位置感测				
		AEVC-...-A \varnothing 6 ... 25	6, 10, 12	5, 10	■
			16, 20, 25	5, 10, 25	
		AEVC-...-A \varnothing 32 ... 100	32	5, 10, 25	■
40, 50, 63, 80, 100			10, 25		

短行程气缸 ADVC/AEVC

产品范围一览

FESTO

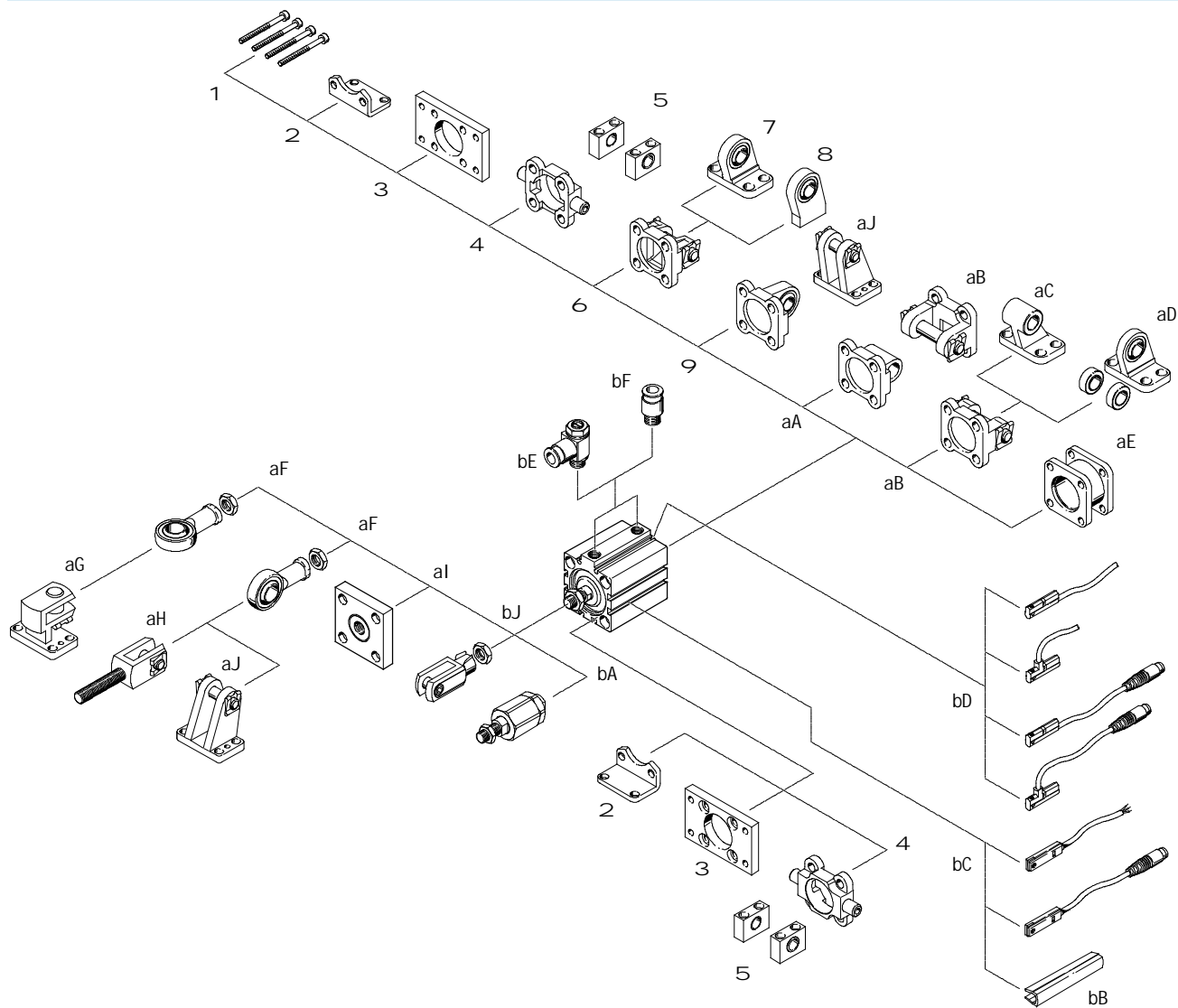
型号	活塞杆			缓冲	→ 页码/Internet
	带外螺纹	带内螺纹	不带螺纹		
不带位置感测					
ADVC Ø 4 ... 25	■	■ 起始缸径 Ø 12	■ Ø 4 ... 12	■	8
ADVC Ø 32 ... 100	■	■	-	■	8
带位置感测					
ADVC-...-A Ø 6 ... 25	■	■ 起始缸径 Ø 12	■ Ø 6 ... 12	■	16
ADVC-...-A Ø 32 ... 100	■	■	-	■	16
不带位置感测					
AEVC Ø 4 ... 25	■	■ 起始缸径 Ø 12	■ Ø 4 ... 12	■	24
AEVC Ø 32 ... 100	■	■	-	■	24
带位置感测					
AEVC-...-A Ø 6 ... 25	■	■ 起始缸径 Ø 12	■ Ø 6 ... 12	■	31
AEVC-...-A Ø 32 ... 100	■	■	-	■	31

短行程气缸 ADVC/AEVC

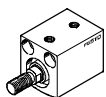
外围元件一览

FESTO

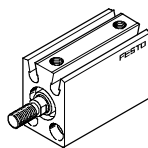
Ø 32 ... 100 mm



Ø 4 ... 25 mm
不带位置感测



Ø 6 ... 25 mm
带位置感测



短行程气缸 ADVC/AEVC

外围元件一览

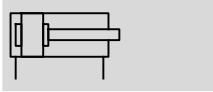
FESTO

安装元件和附件		简要说明	缸径 \varnothing			→ 页码/Internet
			4, 6, 12	10, 16 ... 25	32 ... 100	
1	安装螺丝	供货范围内不包括	■ DIN 84	■ DIN 912	■ DIN 912	–
1	安装螺丝 用于 $\varnothing 80, 100$	供货范围内不包括	–	–	■	46
2	脚架安装件 HNC	用于轴承和端盖	–	–	■	38
3	法兰安装件 FNC	用于轴承或端盖	–	–	■	39
4	耳轴安装件 ZNCF	用于轴承或端盖	–	–	■	40
5	耳轴支座 LNZG	–	–	–	■	41
6	耳环安装件 SNC	用于端盖	–	–	■	42
7	双耳环安支座 LSNG	带球面轴承	–	–	■	46
8	双耳环安支座 LSNSG	焊上, 带球面轴承	–	–	■	46
9	耳环安装件 SNCS	带球面轴承 用于端盖	–	–	■	44
aJ	双耳环安支座 LBG	–	–	–	■	46
aA	耳环安装件 SNCL	用于端盖	–	–	■	45
aB	耳环安装件 SNCB	用于端盖	–	–	■	43
aC	双耳环安支座 LNG	–	–	–	■	46
aD	双耳环安支座 LSN	带球面轴承	–	–	■	46
aE	连接组件 DPNC	用于将两个相同缸径的气缸组成一个多位置气缸	–	–	■	37
aF	关节轴承 SGS	带球面轴承	–	■	■	47
aG	直角双耳环安支座 LOG	–	–	■	■	46
aH	双耳环 SGA	带外螺纹	–	–	■	47
aI	连接法兰 KSG	用于补充径向偏差	–	–	■	47
bJ	双耳环 SG	允许气缸在一个平面内作摆动运动	–	■	■	47
bA	自对中连接杆 FK	用于补偿径向和角度偏差	■ $\varnothing 12$	■	■	47
bB	沟槽盖 ABP-5-S	保护传感器电缆, 防止灰尘进入传感器槽	–	–	■	48
bC	接近开关 SME/SMT-8	可集成在缸筒上	–	–	■	48
bD	接近开关 SME/SMT-10	可集成在缸筒上	–	■	■	49
bE	单向节流阀 GRLA	用于调节速度	■	■	■	49
bF	快插接头 QS	用于连接标准外径气管	■	■	■	qs

短行程气缸 ADVC

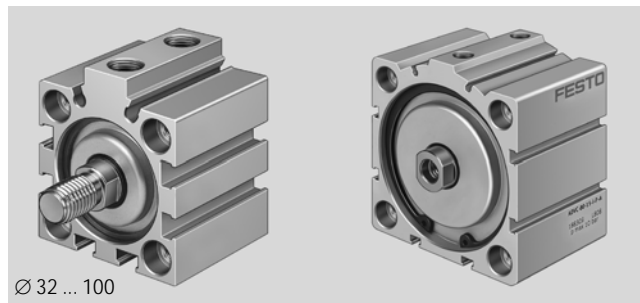
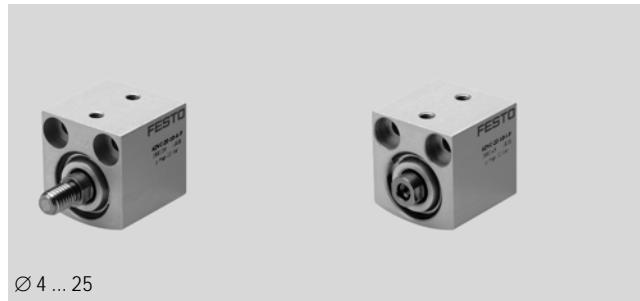
技术参数, 双作用 - 不带位置感测

FESTO



-N- 缸径
4 ... 100 mm

-T- 工作行程
2.5 ... 25 mm



主要技术参数													
缸径 Ø	4	6	10	12	16	20	25	32	40	50	63	80	100
气接口	M3	M3	M5	M5	M5	M5	M5	Gx	Gx	Gx	Gx	Gx	G¼
活塞杆, 带内螺纹	-	-	-	■	■	■	■	■	■	■	■	■	■
活塞杆, 带外螺纹	■	■	■	■	■	■	■	■	■	■	■	■	■
活塞杆, 不带螺纹	■	■	■	■	-	-	-	-	-	-	-	-	-
工作介质	压缩空气, 符合 ISO 8573-1:2010 [7:4.4]												
工作/先导介质注意事项	可用润滑介质工作 (今后须使用润滑工作)												
结构特点	活塞 活塞杆												
缓冲	两端带弹性缓冲垫												
安装方式	通过通孔							通过通孔					
	-							通过附件					
安装位置	任意												

工作条件													
缸径 Ø	4	6	10	12	16	20	25	32	40	50	63	80	100
工作压力 [bar]	2 ... 8	1.5 ... 8	1 ... 8	1 ... 10				0.6 ... 10					
环境温度 [°C]	-20 ... +80												
耐腐蚀等级 CRC ¹⁾	1												

1) 耐腐蚀等级 1, 符合 Festo FN 940 070 标准
低度耐腐蚀能力。运输和贮存防护。也适用于不可见的内部区域或位于盖子下面的元件 (如, 气缸耳轴)。

短行程气缸 ADVC

技术参数, 双作用 - 不带位置感测

FESTO

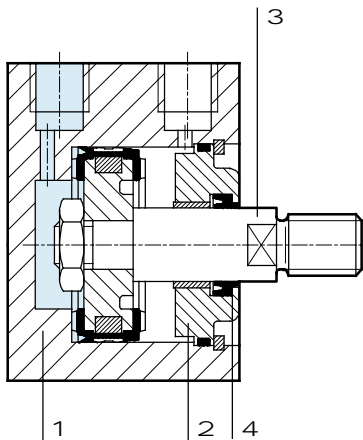
力 [N] 和冲击能量 [J]													
缸径 \varnothing	4	6	10	12	16	20	25	32	40	50	63	80	100
力的理论值, 6 bar时推进	7.5	17	47	68	121	189	295	483	754	1178	1870	3016	4712
力的理论值, 6 bar时返回	5.7	13	40	51	91	141	247	415	686	1056	1750	2847	4418
终端位置最大冲击能量	0.003	0.005	0.03	0.06	0.10	0.14	0.18	0.26	0.36	0.60	0.64	0.90	1.20

产品重量 [g]													
行程 [mm]	缸径 \varnothing												
	4	6	10	12	16	20	25	32	40	50	63	80	100
2.5	4	-	-	-	-	-	-	-	-	-	-	-	-
5	4.5	12.5	23	34	68	112	135	280	350	-	-	-	-
10	-	16	26	42	76	124	150	300	380	470	600	1570	2480
15	-	-	-	-	84	136	165	320	410	505	650	1655	2570
20	-	-	-	-	92	148	180	340	440	540	700	1740	2660
25	-	-	-	-	100	160	195	360	470	575	750	1825	2750

移动负载 [g]													
行程 [mm]	缸径 \varnothing												
	4	6	10	12	16	20	25	32	40	50	63	80	100
2.5	0.2	-	-	-	-	-	-	-	-	-	-	-	-
5	0.25	1.2	2.8	6.6	11	22	27	46	69	-	-	-	-
10	-	1.5	3.3	7.7	13	25	30	51	74	127	178	339	719
15	-	-	-	-	15	28	33	56	79	135	186	351	739
20	-	-	-	-	17	31	36	61	84	143	194	363	759
25	-	-	-	-	19	34	39	66	89	151	202	375	779

材料

剖面图



短行程气缸	$\varnothing 4$	$\varnothing 6 \dots 100$
1 缸筒	阳极氧化铝	阳极氧化铝
2 盖子	阳极氧化铝	阳极氧化铝
3 活塞杆	阳极氧化铝	高合金钢
4 杆密封件	丁腈橡胶	聚氨酯
材料注意事项	不含铜和聚四氟乙烯	不含铜和聚四氟乙烯

短行程气缸 ADVC

技术参数, 双作用 - 不带位置感测

FESTO

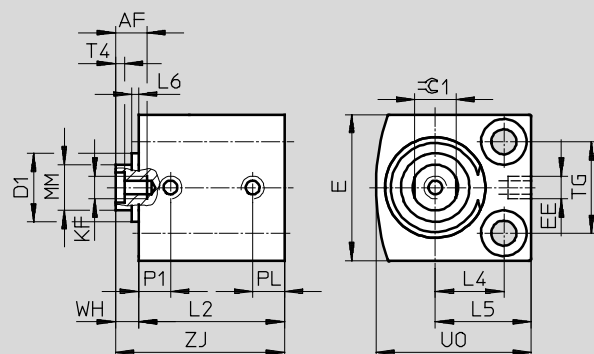
尺寸

∅ 4 ... 25 mm

CAD 相关数据 → www.festo.com

ADVC-...-I-P

活塞杆, 带内螺纹



-H- 注意

∅ 4 mm
不要超过最大拧入深度 3 mm
和最大紧固扭矩 0.7 Nm

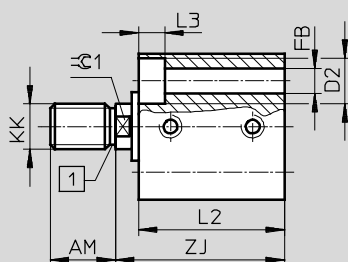
∅ 10 mm
取决于公差, 轴承盖最多凸出
0.65 mm

∅ 12 mm
取决于公差, 轴承盖最多凸出
0.35 mm

1 以下缸径无凹口: 4/6/10

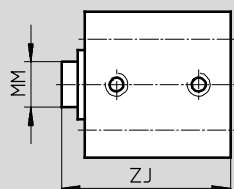
ADVC-...-A-P

活塞杆, 带外螺纹



ADVC-...-P

活塞杆, 不带螺纹



短行程气缸 ADVC

技术参数, 双作用 - 不带位置感测

FESTO

∅ [mm]	行程 [mm]	AF min.	AM -0.5	D1 ∅ max.	D2 ∅	E max.	EE	FB ∅	KF	KK	L2 +0.2	L3
4	2.5	-	6	-	3.3 ^{+0.1}	10	M3	1.8	-	M2	13	1.8
	5										15.5	
6	5	-	6	-	5 ^{+0.1}	13	M3	2.9	-	M3	16	2.9
	10										21	
10	5	-	8	7.5	5.8 ^{+0.1}	18	M5	3.4	-	M4	21	3.4
	10										24	
12	5	8	8	10.7	6 ^{H13}	20	M5	3.4	M3	M5	23	3.4
	10										28	
16	5	10	12	-	8 ^{H13}	25	M5	4.5	M4	M6	23	4.6
	10										28	
	15										33	
	20										38	
	25										43	
20	5	12	12	-	10 ^{H13}	32	M5	5.5	M5	M8	27	5.7
	10										32	
	15										37	
	20										42	
	25										47	
25	5	12	12	-	10 ^{H13}	38	M5	5.5	M5	M8	27.5	5.7
	10										32.5	
	15										37.5	
	20										42.5	
	25										47.5	

∅ [mm]	行程 [mm]	L4	L5	L6 max.	MM ∅	P1	PL	T4	TG ±0.1	U0 max.	WH	ZI ±0.8	β 1
4	2.5	4	6.5	-	2	3.7	3.2	-	5.8	10	1	14	-
	5											16.5	
6	5	6	9	-	3	4.7	3	-	7	14	1	17	-
	10											22	
10	5	8	11.5	0.7	4	5.2	5.2	-	11	19	1.5	22.5	-
	10					6	5.5					25.5	
12	5	9	13	0.4	6	5.75	5.75	1.5	13	22	4	27	5
	10					9	6					32	
16	5	11.5	16.5	-	8	6	6	2	15	27	4	27	7
	10					32							
	15					37							
	20					42							
	25					47							
20	5	15	21	-	10	7.5	7	2	20	34	5	32	9
	10											37	
	15											42	
	20											47	
	25											52	
25	5	15.5	21.5	-	10	8	6.5	2	26	37	5	32.5	9
	10											37.5	
	15											42.5	
	20											47.5	
	25											52.5	

短行程气缸 ADVC

技术参数, 双作用 - 不带位置感测

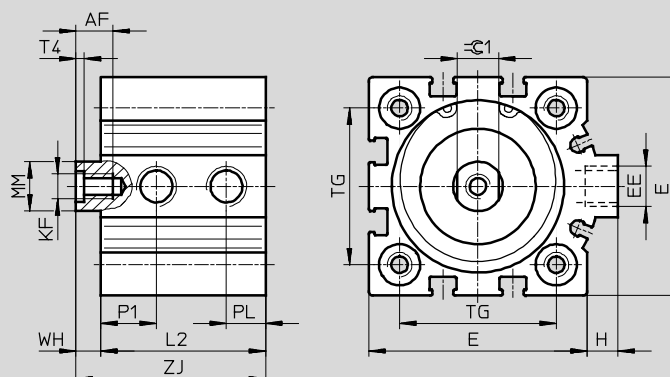
尺寸

∅ 32 ... 100 mm

CAD 相关数据 → www.festo.com

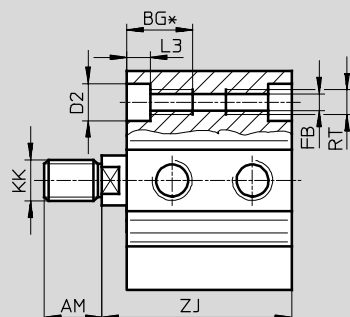
ADVC-...-I-P

活塞杆, 带内螺纹



ADVC-...-A-P**

活塞杆, 带外螺纹



∅	AF	AM	BG*	D2	E	EE	FB	H	KF	KK
[mm]	min.	-0.5	min.	∅ F9	max.		∅			
32	12	14	21.7	9	45	Gx	5.2	7	M6	M10x1.25
40	12	14	21.7	9	53.5	Gx	5.2	7	M6	M10x1.25
50	16	16	22.8	11	63.5	Gx	6.8	7	M8	M12x1.25
63	16	16	22.8	11	75	Gx	6.8	7.5	M8	M12x1.25
80	20	22	25	14	93	Gx	8.5	7	M10	M16x1.5
100	24	28	25	14	113	G¼	8.5	13	M12	M20x1.5

* 连续螺纹, 总长短

** 供货范围内包括活塞杆螺纹螺母

短行程气缸 ADVC

技术参数, 双作用 - 不带位置感测

FESTO


∅ [mm]	行程 [mm]	L2 +0.2	L3	MM ∅	P1	PL	RT	T4	TG ±0.1	WH	ZI ±0.8	β 1
32	5	34	5.7	12	9	8.5	M6	2.6	32.5	6	40	10
	10	39									45	
	15	44									50	
	20	49									55	
	25	54									60	
40	5	34.5	5.7	12	11	9	M6	2.6	38	6	40.5	10
	10	39.5									45.5	
	15	44.5									50.5	
	20	49.5									55.5	
	25	54.5									60.5	
50	10	38	6.8	16	11.3	9.5	M8	3.3	46.5	8	46	13
	15	43									51	
	20	48									56	
	25	53									61	
63	10	45	6.8	16	12.5	11.5	M8	3.3	56.5	8	53	13
	15	50									58	
	20	55									63	
	25	60									68	
80	10	50	9	20	15	15	M10	4.7	72	8	58	17
	15	55									63	
	20	60									68	
	25	65									73	
100	10	59	9	25	16.5	19	M10	6.1	89	10	69	22
	15	64									74	
	20	69									79	
	25	74									84	

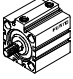
短行程气缸 ADVC

技术参数, 双作用 - 不带位置感测

FESTO

核心产品范围

订货数据						
型号	缸径 \varnothing [mm]	行程 [mm]	活塞杆 带外螺纹		活塞杆 带内螺纹	
			订货号	型号	订货号	型号
	12	5	q 188094	ADVC-12-5-A-P	q 188090	ADVC-12-5-I-P
		10	q 188095	ADVC-12-10-A-P	q 188091	ADVC-12-10-I-P
	16	5	q 188123	ADVC-16-5-A-P	q 188113	ADVC-16-5-I-P
		10	q 188124	ADVC-16-10-A-P	q 188114	ADVC-16-10-I-P
		15	q 188125	ADVC-16-15-A-P	q 188115	ADVC-16-15-I-P
		20	q 188126	ADVC-16-20-A-P	q 188116	ADVC-16-20-I-P
		25	q 188127	ADVC-16-25-A-P	q 188117	ADVC-16-25-I-P
	20	5	q 188155	ADVC-20-5-A-P	q 188145	ADVC-20-5-I-P
		10	q 188156	ADVC-20-10-A-P	q 188146	ADVC-20-10-I-P
		15	q 188157	ADVC-20-15-A-P	q 188147	ADVC-20-15-I-P
		20	q 188158	ADVC-20-20-A-P	q 188148	ADVC-20-20-I-P
		25	q 188159	ADVC-20-25-A-P	q 188149	ADVC-20-25-I-P
	25	5	q 188187	ADVC-25-5-A-P	q 188177	ADVC-25-5-I-P
		10	q 188188	ADVC-25-10-A-P	q 188178	ADVC-25-10-I-P
		15	q 188189	ADVC-25-15-A-P	q 188179	ADVC-25-15-I-P
		20	q 188190	ADVC-25-20-A-P	q 188180	ADVC-25-20-I-P
		25	q 188191	ADVC-25-25-A-P	q 188181	ADVC-25-25-I-P

订货数据						
型号	缸径 \varnothing [mm]	行程 [mm]	活塞杆 带外螺纹		活塞杆 带内螺纹	
			订货号	型号	订货号	型号
	32	5	q 188219	ADVC-32-5-A-P	q 188209	ADVC-32-5-I-P
		10	q 188220	ADVC-32-10-A-P	q 188210	ADVC-32-10-I-P
		15	q 188221	ADVC-32-15-A-P	q 188211	ADVC-32-15-I-P
		20	q 188222	ADVC-32-20-A-P	q 188212	ADVC-32-20-I-P
		25	q 188223	ADVC-32-25-A-P	q 188213	ADVC-32-25-I-P
	40	5	q 188247	ADVC-40-5-A-P	q 188237	ADVC-40-5-I-P
		10	q 188248	ADVC-40-10-A-P	q 188238	ADVC-40-10-I-P
		15	q 188249	ADVC-40-15-A-P	q 188239	ADVC-40-15-I-P
		20	q 188250	ADVC-40-20-A-P	q 188240	ADVC-40-20-I-P
		25	q 188251	ADVC-40-25-A-P	q 188241	ADVC-40-25-I-P
	50	10	q 188272	ADVC-50-10-A-P	q 188264	ADVC-50-10-I-P
		15	q 188273	ADVC-50-15-A-P	q 188265	ADVC-50-15-I-P
		20	q 188274	ADVC-50-20-A-P	q 188266	ADVC-50-20-I-P
		25	q 188275	ADVC-50-25-A-P	q 188267	ADVC-50-25-I-P
	63	10	q 188296	ADVC-63-10-A-P	q 188288	ADVC-63-10-I-P
		15	q 188297	ADVC-63-15-A-P	q 188289	ADVC-63-15-I-P
		20	q 188298	ADVC-63-20-A-P	q 188290	ADVC-63-20-I-P
		25	q 188299	ADVC-63-25-A-P	q 188291	ADVC-63-25-I-P

Festo 核心产品范围


q 24 小时内从 Festo 工厂发出

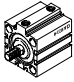
w 最多 5 天内发货

短行程气缸 ADVC

技术参数, 双作用 - 不带位置感测

FESTO

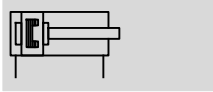
订货数据						
型号	缸径 Ø [mm]	行程 [mm]	活塞杆 带外螺纹		活塞杆 不带螺纹	
			订货号	型号	订货号	型号
	4	2.5	188054	ADVC-4-2,5-A-P	526897	ADVC-4-2,5-P
		5	188055	ADVC-4-5-A-P	526898	ADVC-4-5-P
	6	5	188066	ADVC-6-5-A-P	526899	ADVC-6-5-P
		10	188067	ADVC-6-10-A-P	526900	ADVC-6-10-P
	10	5	188078	ADVC-10-5-A-P	526903	ADVC-10-5-P
		10	188079	ADVC-10-10-A-P	526904	ADVC-10-10-P
	12	5	-	-	530568	ADVC-12-5-P
		10	-	-	530569	ADVC-12-10-P

订货数据						
型号	缸径 Ø [mm]	行程 [mm]	活塞杆 带外螺纹		活塞杆 带内螺纹	
			订货号	型号	订货号	型号
	80	10	188320	ADVC-80-10-A-P	188312	ADVC-80-10-I-P
		15	188321	ADVC-80-15-A-P	188313	ADVC-80-15-I-P
		20	188322	ADVC-80-20-A-P	188314	ADVC-80-20-I-P
		25	188323	ADVC-80-25-A-P	188315	ADVC-80-25-I-P
	100	10	188344	ADVC-100-10-A-P	188336	ADVC-100-10-I-P
		15	188345	ADVC-100-15-A-P	188337	ADVC-100-15-I-P
		20	188346	ADVC-100-20-A-P	188338	ADVC-100-20-I-P
		25	188347	ADVC-100-25-A-P	188339	ADVC-100-25-I-P

短行程气缸 ADVC

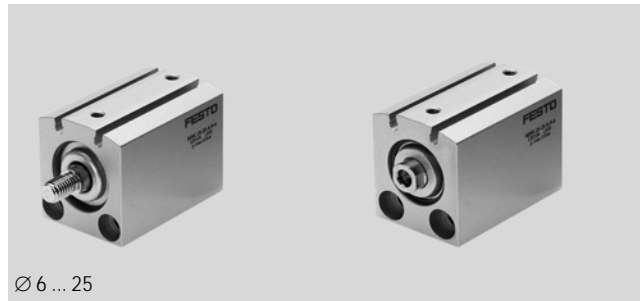
技术参数, 双作用 - 带位置感测

FESTO

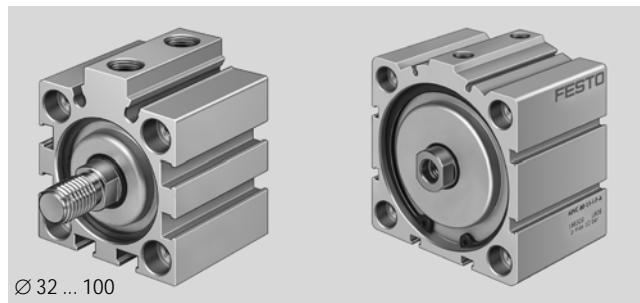


-N- 缸径
6 ... 100 mm

-T- 工作行程
5 ... 25 mm



Ø 6 ... 25



Ø 32 ... 100

主要技术参数												
缸径 Ø	6	10	12	16	20	25	32	40	50	63	80	100
气接口	M3	M5	M5	M5	M5	M5	Gx	Gx	Gx	Gx	Gx	G¼
活塞杆, 带内螺纹	-	-	■	■	■	■	■	■	■	■	■	■
活塞杆, 带外螺纹	■	■	■	■	■	■	■	■	■	■	■	■
活塞杆, 不带螺纹	■	■	■	-	-	-	-	-	-	-	-	-
工作介质	压缩空气, 符合 ISO 8573-1:2010 [7:4.4]											
工作/先导介质注意事项	可用润滑介质工作 (今后须使用润滑工作)											
结构特点	活塞 活塞杆											
缓冲	两端带弹性缓冲垫											
位置感测	带位置感测											
安装方式	通过通孔						通过通孔					
	-						通过附件					
安装位置	任意											

工作条件												
缸径 Ø	6	10	12	16	20	25	32	40	50	63	80	100
工作压力 [bar]	1.5 ... 8	1 ... 8	1 ... 10					0.6 ... 10				
环境温度 [°C]	-20 ... +80 (注意接近开关工作范围)											
耐腐蚀等级 CRC ¹⁾	1											

1) 耐腐蚀等级 1, 符合 Festo FN 940 070 标准
低度耐腐蚀能力。运输和贮存防护。也适用于不可见的内部区域或位于盖子下面的元件 (如, 气缸耳轴)。

短行程气缸 ADVC

技术参数, 双作用 - 带位置感测

FESTO

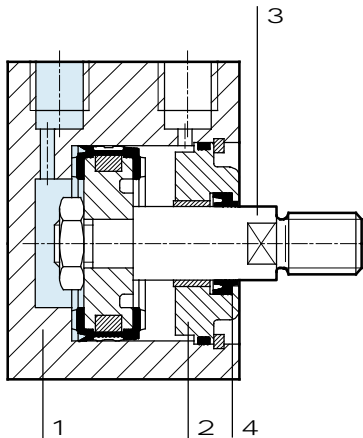
力 [N] 和冲击能量 [J]												
缸径 \varnothing	6	10	12	16	20	25	32	40	50	63	80	100
力的理论值, 6 bar时推进	17	47	68	121	189	295	483	754	1178	1870	3016	4712
力的理论值, 6 bar时返回	13	40	51	91	141	247	415	686	1056	1750	2847	4418
终端位置最大冲击能量	0.005	0.03	0.06	0.10	0.14	0.18	0.26	0.36	0.60	0.64	0.90	1.20

产品重量 [g]												
行程 [mm]	缸径 \varnothing											
	6	10	12	16	20	25	32	40	50	63	80	100
5	20	37	70	98	162	195	320	460	-	-	-	-
10	23	45	79	106	174	210	340	490	630	710	1940	2970
15	-	-	-	114	186	225	360	520	665	760	2025	3060
20	-	-	-	122	198	240	380	550	700	810	2110	3150
25	-	-	-	130	210	255	400	580	735	860	2195	3240

移动负载 [g]												
行程 [mm]	缸径 \varnothing											
	6	10	12	16	20	25	32	40	50	63	80	100
5	1.7	3.2	8.5	15	26	32	50	66	-	-	-	-
10	2	3.7	9.6	17	29	35	55	71	116	158	289	555
15	-	-	-	19	32	38	60	76	124	166	301	575
20	-	-	-	21	35	41	65	81	132	174	313	595
25	-	-	-	23	38	44	70	86	140	182	325	615

材料

剖面图



短行程气缸	
1 缸筒	阳极氧化铝
2 盖子	阳极氧化铝
3 活塞杆	高合金钢
4 杆密封件	聚氨酯
材料注意事项	不含铜和聚四氟乙烯

短行程气缸 ADVC

技术参数, 双作用 - 带位置感测



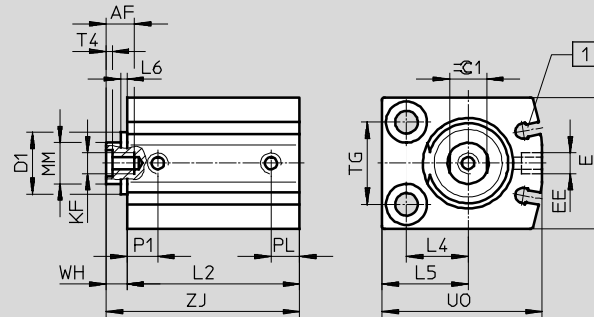
尺寸

∅ 6 ... 25 mm

CAD 相关数据 → www.festo.com

ADVC-...-I-P-A

活塞杆, 带内螺纹



-H- 注意

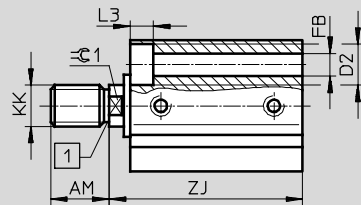
∅ 10 mm
取决于公差, 轴承盖最多凸出
0.65 mm

∅ 12 mm
取决于公差, 轴承盖最多凸出
0.35 mm

1 以下缸径无凹口: 6/10

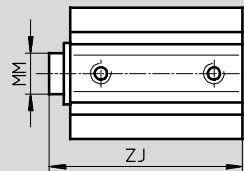
ADVC-...-A-P-A

活塞杆, 带外螺纹



ADVC-...-P-A

活塞杆, 不带螺纹



1 沟槽, 用于接近开关
SME/SMT-10

∅ [mm]	行程 [mm]	AF min.	AM -0.5	D1 ∅ max.	D2 ∅	E max.	EE	FB ∅	KF	KK	L2 +0.2	L3
6	5	-	6	-	5 +0.1	16	M3	2.9	-	M3	25.5	2.9
	10										30.5	
10	5	-	8	7.5	5.8 +0.1	21	M5	3.4	-	M4	27	3.4
	10										32	
12	5	8	8	10.7	6 H13	24	M5	3.4	M3	M5	36	3.4
	10										41	
16	5	10	12	-	8 H13	28	M5	4.5	M4	M6	35	4.6
	10										40	
	15										45	
	20										50	
20	5	12	12	-	10 H13	32	M5	5.5	M5	M8	37	5.7
	10										42	
	15										47	
	20										52	
25	5	12	12	-	10 H13	38	M5	5.5	M5	M8	37	5.7
	10										42	
	15										47	
	20										52	
25	25	-	-	-	-	-	-	-	-	-	57	-
	25										57	

短行程气缸 ADVC

技术参数, 双作用 - 带位置感测

FESTO

∅	行程	L4	L5	L6	MM	P1	PL	T4	TG	UO	WH	ZJ	β 1
[mm]	[mm]			max.	∅				±0.1	max.		±0.8	
6	5	5	8	-	3	5.2	3	-	10	16	1	26.5	-
	10											31.5	
10	5	7	10.5	0.7	4	6	6	-	14	22	1.5	28.5	-
	10											33.5	
12	5	8	12	0.4	6	7	6	1.5	16	26	4	40	5
	10											45	
16	5	12	17	-	8	8	6	2	18	32	4	39	7
	10											44	
	15											49	
	20											54	
	25											59	
20	5	15	21	-	10	7.5	7	2	20	39	5	42	9
	10											47	
	15											52	
	20											57	
	25											62	
25	5	15.5	21.5	-	10	10	6	2	26	42	5	42	9
	10											47	
	15											52	
	20											57	
	25											62	

短行程气缸 ADVC

技术参数, 双作用 - 带位置感测

FESTO

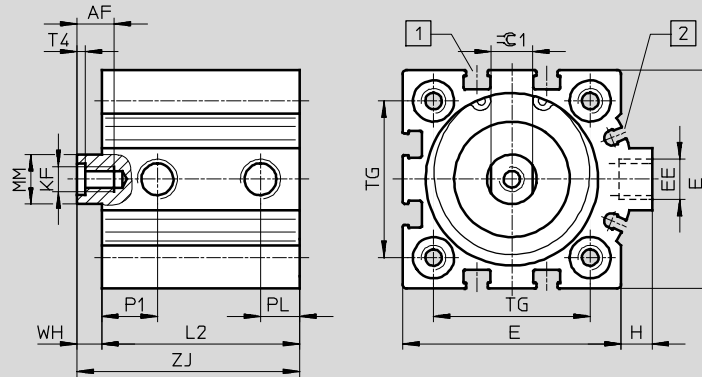
尺寸

∅ 32 ... 100 mm

CAD 相关数据 → www.festo.com

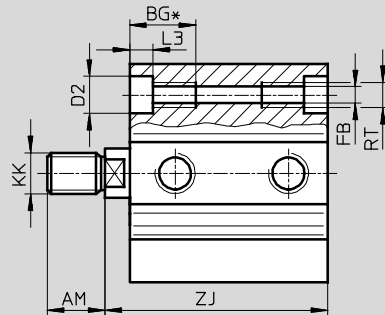
ADVC-...-I-P-A

活塞杆, 带内螺纹



ADVC-...-A-P-A**

活塞杆, 带外螺纹



- 1 沟槽, 用于接近开关 SME/SMT-8
- 2 沟槽, 用于接近开关 SME/SMT-10

∅	AF	AM	BG*	D2	E	EE	FB	H	KF	KK
[mm]	min.	-0.5	min.	∅ F9	max.		∅			
32	12	14	21.7	9	45	Gx	5.2	7	M6	M10x1.25
40	12	14	21.7	9	53.5	Gx	5.2	7	M6	M10x1.25
50	16	16	22.8	11	63.5	Gx	6.8	7	M8	M12x1.25
63	16	16	22.8	11	75	Gx	6.8	7.5	M8	M12x1.25
80	20	22	25	14	93	Gx	8.5	7	M10	M16x1.5
100	24	28	25	14	113	G¼	8.5	13	M12	M20x1.5

* 连续螺纹, 总长短

** 供货范围内包括活塞杆螺纹螺母

短行程气缸 ADVC

技术参数, 双作用 - 带位置感测

FESTO

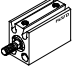
∅ [mm]	行程 [mm]	L2 +0.2	L3	MM ∅	P1	PL	RT	T4	TG ±0.1	WH	ZI ±0.8	β 1
32	5	38	5.7	12	9	8.5	M6	2.6	32.5	6	44	10
	10	43									49	
	15	48									54	
	20	53									59	
	25	58									64	
40	5	43	5.7	12	13.5	9.5	M6	2.6	38	6	49	10
	10	48									54	
	15	53									59	
	20	58									64	
	25	63									69	
50	10	48	6.8	16	11.3	9.5	M8	3.3	46.5	8	56	13
	15	53									61	
	20	58									66	
	25	63									71	
63	10	51	6.8	16	12.5	10.5	M8	3.3	56.5	8	59	13
	15	56									64	
	20	61									69	
	25	66									74	
80	10	59	9	20	15	8.5	M10	4.7	72	8	67	17
	15	64									72	
	20	69									77	
	25	74									82	
100	10	68	9	25	16.5	10.5	M10	6.1	89	10	78	22
	15	73									83	
	20	78									88	
	25	83									93	

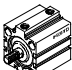
短行程气缸 ADVC

技术参数, 双作用 - 带位置感测

FESTO

q 核心产品范围

订货数据						
型号	缸径 \varnothing [mm]	行程 [mm]	活塞杆 带外螺纹		活塞杆 带内螺纹	
			订货号	型号	订货号	型号
	12	5	q 188092	ADVC-12-5-A-P-A	q 188088	ADVC-12-5-I-P-A
		10	q 188093	ADVC-12-10-A-P-A	q 188089	ADVC-12-10-I-P-A
	16	5	q 188118	ADVC-16-5-A-P-A	q 188108	ADVC-16-5-I-P-A
		10	q 188119	ADVC-16-10-A-P-A	q 188109	ADVC-16-10-I-P-A
		15	q 188120	ADVC-16-15-A-P-A	q 188110	ADVC-16-15-I-P-A
		20	q 188121	ADVC-16-20-A-P-A	q 188111	ADVC-16-20-I-P-A
		25	q 188122	ADVC-16-25-A-P-A	q 188112	ADVC-16-25-I-P-A
	20	5	q 188150	ADVC-20-5-A-P-A	q 188140	ADVC-20-5-I-P-A
		10	q 188151	ADVC-20-10-A-P-A	q 188141	ADVC-20-10-I-P-A
		15	q 188152	ADVC-20-15-A-P-A	q 188142	ADVC-20-15-I-P-A
		20	q 188153	ADVC-20-20-A-P-A	q 188143	ADVC-20-20-I-P-A
		25	q 188154	ADVC-20-25-A-P-A	q 188144	ADVC-20-25-I-P-A
	25	5	q 188182	ADVC-25-5-A-P-A	q 188172	ADVC-25-5-I-P-A
		10	q 188183	ADVC-25-10-A-P-A	q 188173	ADVC-25-10-I-P-A
		15	q 188184	ADVC-25-15-A-P-A	q 188174	ADVC-25-15-I-P-A
		20	q 188185	ADVC-25-20-A-P-A	q 188175	ADVC-25-20-I-P-A
		25	q 188186	ADVC-25-25-A-P-A	q 188176	ADVC-25-25-I-P-A

订货数据						
型号	缸径 \varnothing [mm]	行程 [mm]	活塞杆 带外螺纹		活塞杆 带内螺纹	
			订货号	型号	订货号	型号
	32	5	q 188214	ADVC-32-5-A-P-A	q 188204	ADVC-32-5-I-P-A
		10	q 188215	ADVC-32-10-A-P-A	q 188205	ADVC-32-10-I-P-A
		15	q 188216	ADVC-32-15-A-P-A	q 188206	ADVC-32-15-I-P-A
		20	q 188217	ADVC-32-20-A-P-A	q 188207	ADVC-32-20-I-P-A
		25	q 188218	ADVC-32-25-A-P-A	q 188208	ADVC-32-25-I-P-A
	40	5	q 188242	ADVC-40-5-A-P-A	q 188232	ADVC-40-5-I-P-A
		10	q 188243	ADVC-40-10-A-P-A	q 188233	ADVC-40-10-I-P-A
		15	q 188244	ADVC-40-15-A-P-A	q 188234	ADVC-40-15-I-P-A
		20	q 188245	ADVC-40-20-A-P-A	q 188235	ADVC-40-20-I-P-A
		25	q 188246	ADVC-40-25-A-P-A	q 188236	ADVC-40-25-I-P-A
	50	10	q 188268	ADVC-50-10-A-P-A	q 188260	ADVC-50-10-I-P-A
		15	q 188269	ADVC-50-15-A-P-A	q 188261	ADVC-50-15-I-P-A
		20	q 188270	ADVC-50-20-A-P-A	q 188262	ADVC-50-20-I-P-A
		25	q 188271	ADVC-50-25-A-P-A	q 188263	ADVC-50-25-I-P-A
	63	10	q 188292	ADVC-63-10-A-P-A	q 188284	ADVC-63-10-I-P-A
		15	q 188293	ADVC-63-15-A-P-A	q 188285	ADVC-63-15-I-P-A
		20	q 188294	ADVC-63-20-A-P-A	q 188286	ADVC-63-20-I-P-A
		25	q 188295	ADVC-63-25-A-P-A	q 188287	ADVC-63-25-I-P-A

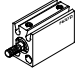
Festo 核心产品范围

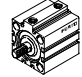
q 24 小时内从 Festo 工厂发出

w 最多 5 天内发货

短行程气缸 ADVC

技术参数, 双作用 - 带位置感测

订货数据						
型号	缸径 \varnothing [mm]	行程 [mm]	活塞杆 带外螺纹		活塞杆 不带螺纹	
			订货号	型号	订货号	型号
	6	5	188064	ADVC-6-5-A-P-A	526901	ADVC-6-5-P-A
		10	188065	ADVC-6-10-A-P-A	526902	ADVC-6-10-P-A
	10	5	188076	ADVC-10-5-A-P-A	526905	ADVC-10-5-P-A
		10	188077	ADVC-10-10-A-P-A	526906	ADVC-10-10-P-A
	12	5	-	-	530572	ADVC-12-5-P-A
		10	-	-	530573	ADVC-12-10-P-A

订货数据						
型号	缸径 \varnothing [mm]	行程 [mm]	活塞杆 带外螺纹		活塞杆 带内螺纹	
			订货号	型号	订货号	型号
	80	10	188316	ADVC-80-10-A-P-A	188308	ADVC-80-10-I-P-A
		15	188317	ADVC-80-15-A-P-A	188309	ADVC-80-15-I-P-A
		20	188318	ADVC-80-20-A-P-A	188310	ADVC-80-20-I-P-A
		25	188319	ADVC-80-25-A-P-A	188311	ADVC-80-25-I-P-A
	100	10	188340	ADVC-100-10-A-P-A	188332	ADVC-100-10-I-P-A
		15	188341	ADVC-100-15-A-P-A	188333	ADVC-100-15-I-P-A
		20	188342	ADVC-100-20-A-P-A	188334	ADVC-100-20-I-P-A
		25	188343	ADVC-100-25-A-P-A	188335	ADVC-100-25-I-P-A

短行程气缸 AEVC

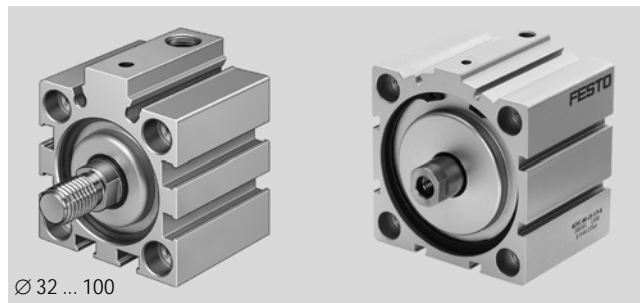
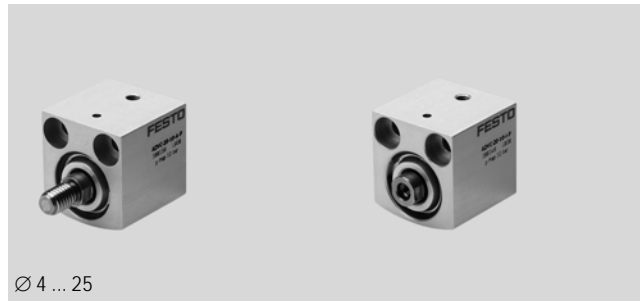
技术参数, 单作用 - 不带位置感测

FESTO



-N- 缸径
4 ... 100 mm

-T- 工作行程
2.5 ... 25 mm



主要技术参数													
缸径 Ø	4	6	10	12	16	20	25	32	40	50	63	80	100
气接口	M3	M3	M5	M5	M5	M5	M5	Gx	Gx	Gx	Gx	Gx	G¼
活塞杆, 带内螺纹	-	-	-	■	■	■	■	■	■	■	■	■	■
活塞杆, 带外螺纹	■	■	■	■	■	■	■	■	■	■	■	■	■
活塞杆, 不带螺纹	■	■	■	■	-	-	-	-	-	-	-	-	-
工作介质	压缩空气, 符合 ISO 8573-1:2010 [7:4.4]												
工作/先导介质注意事项	可用润滑介质工作 (今后须使用润滑工作)												
结构特点	活塞 活塞杆												
缓冲	两端带弹性缓冲垫												
安装方式	通过通孔							通过通孔					
	-							通过附件					
安装位置	任意												

工作条件													
缸径 Ø	4	6	10	12	16	20	25	32	40	50	63	80	100
工作压力 [bar]	2.5 ... 8	2 ... 8	1.5 ... 8	1.5 ... 10				1 ... 10					
环境温度 [°C]	-20 ... +80												
耐腐蚀等级 CRC ¹⁾	1												

1) 耐腐蚀等级 1, 符合 Festo FN 940 070 标准
低度耐腐蚀能力。运输和贮存防护。也适用于不可见的内部区域或位于盖子下面的元件 (如, 气缸耳轴)。

短行程气缸 AEVC

技术参数, 单作用 - 不带位置感测

力 [N] 和冲击能量 [J]													
缸径 \varnothing	4	6	10	12	16	20	25	32	40	50	63	80	100
力的理论值, 6 bar时推进	5	11	41	59	105	170	270	450	700	1120	1800	2900	4500
力的理论值, 6 bar时返回	1	3	3	4	5	10 ¹⁾	15	22	28	40	50	85	140
终端位置最大冲击能量	0.003	0.005	0.03	0.06	0.10	0.14	0.18	0.26	0.36	0.60	0.64	0.90	1.20

1) AEVC-20-5... = 5 N

-H- 注意

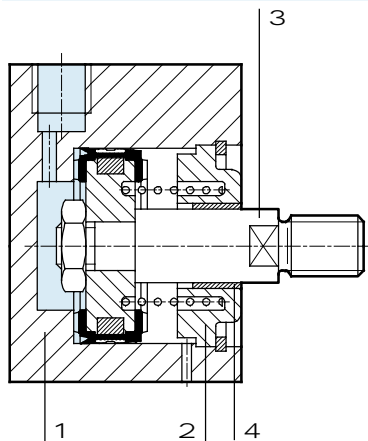
摩擦程度取决于安装位置和所涉及的负载类型。单作用气缸尽可能工作时无侧向力。

产品重量 [g]													
行程 [mm]	缸径 \varnothing												
	4	6	10	12	16	20	25	32	40	50	63	80	100
2.5	3.7	-	-	-	-	-	-	-	-	-	-	-	-
5	4.5	12	17	24	60	85	130	220	-	-	-	-	-
10	-	18	24	40	80	130	160	290	370	410	490	1900	2850
25	-	-	-	-	150	200	250	400	560	680	770	2400	3500

移动负载 [g]													
行程 [mm]	缸径 \varnothing												
	4	6	10	12	16	20	25	32	40	50	63	80	100
2.5	0.15	-	-	-	-	-	-	-	-	-	-	-	-
5	0.2	1	2	4.4	8	14	22	40	-	-	-	-	-
10	-	1.4	2.6	6.9	11	21	25	48	65	105	157	327	678
25	-	-	-	-	19	32	37	62	83	140	191	365	739

材料

剖面图



短行程气缸	$\varnothing 4$	$\varnothing 6 \dots 100$
1 缸筒	阳极氧化铝	阳极氧化铝
2 盖子	阳极氧化铝	阳极氧化铝
3 活塞杆	阳极氧化铝	高合金钢
4 杆密封件	丁腈橡胶	聚氨酯
材料注意事项	不含铜和聚四氟乙烯	不含铜和聚四氟乙烯

短行程气缸 AEVC

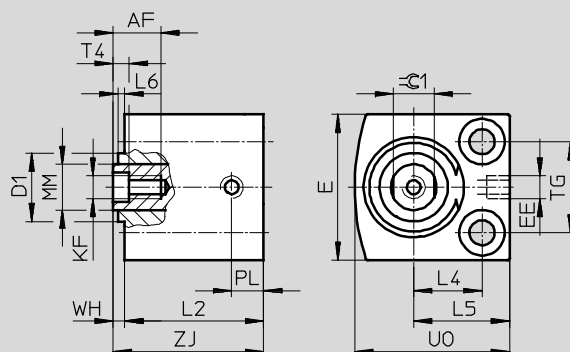
技术参数, 单作用 - 不带位置感测

尺寸

Ø 4 ... 25 mm

CAD 相关数据 → www.festo.com

AEVC...-I-P
活塞杆, 带内螺纹



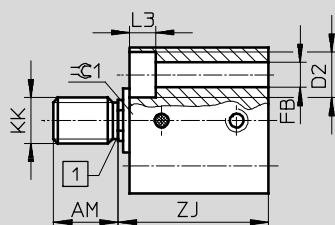
-H- 注意

Ø 10 mm
取决于公差, 轴承盖最多凸出
0.65 mm

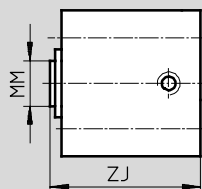
Ø 12 mm
取决于公差, 轴承盖最多凸出
0.35 mm

1 以下缸径无凹口: 4/6/10

AEVC...-A-P
活塞杆, 带外螺纹



AEVC...-P
活塞杆, 不带螺纹



短行程气缸 AEVC

技术参数, 单作用 - 不带位置感测

FESTO

∅ [mm]	行程 [mm]	AF min.	AM -0.5	D1 ∅ max.	D2 ∅	E max.	EE	FB ∅	KF	KK	L2 +0.2	L3
4	2.5	-	6	-	3.3 ^{+0.1}	10	M3	1.8	-	M2	13	1.8
	5										15.5	
6	5	-	6	-	5 ^{+0.1}	13	M3	2.9	-	M3	16	2.9
	10										23.4	
10	5	-	8	7.5	5.8 ^{+0.1}	18	M5	3.4	-	M4	16	3.4
	10										23	
12	5	8	8	10.7	6 ^{H13}	20	M5	3.4	M3	M5	16	3.4
	10										27.5	
16	5	10	12	-	8 ^{H13}	25	M5	4.5	M4	M6	20	4.6
	10										27.5	
	25										47	
20	5	8	12	-	10 ^{H13}	32	M5	5.5	M5	M8	20	5.7
	10	12									30.5	
	25										48.5	
25	5	12	12	-	10 ^{H13}	38	M5	5.5	M5	M8	26.1	5.7
	10										31.1	
	25										50.2	

∅ [mm]	行程 [mm]	L4	L5	L6 max.	MM ∅	PL	T4	TG ±0.1	U0 max.	WH	ZI ±0.8	β 1
4	2.5	4	6.5	-	2	3.2	-	5.8	10	1	14	-
	5										16.5	
6	5	6	9	-	3	3	-	7	14	1	17	-
	10										24.4	
10	5	8	11.5	0.7	4	5.5	-	11	19	1	17	-
	10										24	
12	5	9	13	0.4	6	6	1.5	13	22	1	17	-
	10										28.5	
16	5	11.5	16.5	-	8	6	2	15	27	1	21	7
	10										28.5	
	25										48	
20	5	15	21	-	10	7	2	20	34	1	21	9
	10										31.5	
	25										49.5	
25	5	15.5	21.5	-	10	6.5	2	26	37	1	27.1	9
	10										32.1	
	25										51.2	

短行程气缸 AEVC

技术参数, 单作用 - 不带位置感测



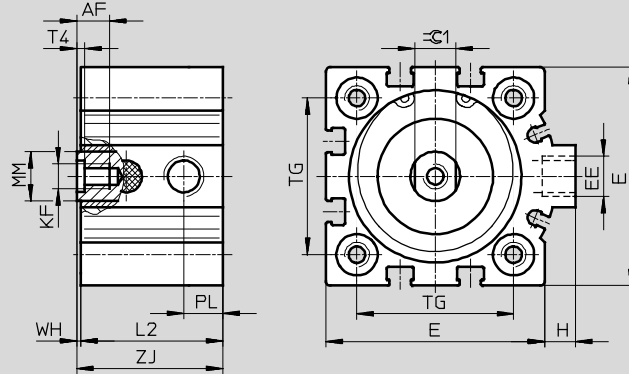
尺寸

∅ 32 ... 100 mm

CAD 相关数据 → www.festo.com

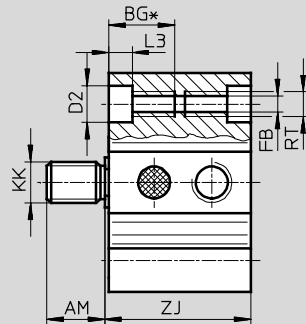
AEVC...-I-P

活塞杆, 带内螺纹



AEVC...-A-P**

活塞杆, 带外螺纹



∅	行程	AF	AM	BG*	D2	E	EE	FB	H	KF	KK	L2	L3	MM	PL	RT	T4	TG	WH	ZJ	β 1
[mm]	[mm]	min.	-0.5	min.	∅ F9	max.		∅				+0.2		∅				±0.1		±0.8	
32	5	12	14	21.7	9	45	Gx	5.2	7	M6	M10x1.25	26	5.7	12	9.5	M6	2.6	32.5	1	27	10
	35											36									
	50											51									
40	10	12	14	21.7	9	53.5	Gx	5.2	7	M6	M10x1.25	34.5	5.7	12	9.5	M6	2.6	38	1	35.5	10
	54.5											55.5									
50	10	16	16	22.8	11	63.5	Gx	6.8	7	M8	M12x1.25	30.6	6.8	16	9.5	M8	3.3	46.5	0.5	31.1	13
	53											53.5									
63	10	16	16	22.8	11	75	Gx	6.8	7.5	M8	M12x1.25	35	6.8	16	11.5	M8	3.3	56.5	1	36	13
	57											58									
80	10	20	22	25	14	93	Gx	8.5	7	M10	M16x1.5	52	9	20	15	M10	4.7	72	1	53	17
	67											68									
100	10	24	28	25	14	113	G1/4	8.5	13	M12	M20x1.5	59	9	25	19	M10	6.1	89	1	60	22
	74											75									


* 连续螺纹, 总长短

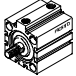
** 供货范围内包括活塞杆螺纹螺母

短行程气缸 AEVC

技术参数, 单作用 - 不带位置感测

FESTO

订货数据						
型号	缸径 Ø [mm]	行程 [mm]	活塞杆 带外螺纹		活塞杆 带内螺纹	
			订货号	型号	订货号	型号
	12	5	q 188086	AEVC-12-5-A-P	q 188082	AEVC-12-5-I-P
		10	q 188087	AEVC-12-10-A-P	q 188083	AEVC-12-10-I-P
	16	5	q 188105	AEVC-16-5-A-P	q 188099	AEVC-16-5-I-P
		10	q 188106	AEVC-16-10-A-P	q 188100	AEVC-16-10-I-P
		25	q 188107	AEVC-16-25-A-P	q 188101	AEVC-16-25-I-P
	20	5	q 188137	AEVC-20-5-A-P	q 188131	AEVC-20-5-I-P
		10	q 188138	AEVC-20-10-A-P	q 188132	AEVC-20-10-I-P
		25	q 188139	AEVC-20-25-A-P	q 188133	AEVC-20-25-I-P
	25	5	q 188169	AEVC-25-5-A-P	q 188163	AEVC-25-5-I-P
		10	q 188170	AEVC-25-10-A-P	q 188164	AEVC-25-10-I-P
		25	q 188171	AEVC-25-25-A-P	q 188165	AEVC-25-25-I-P

订货数据						
型号	缸径 Ø [mm]	行程 [mm]	活塞杆 带外螺纹		活塞杆 带内螺纹	
			订货号	型号	订货号	型号
	32	5	q 188201	AEVC-32-5-A-P	q 188195	AEVC-32-5-I-P
		10	q 188202	AEVC-32-10-A-P	q 188196	AEVC-32-10-I-P
		25	q 188203	AEVC-32-25-A-P	q 188197	AEVC-32-25-I-P
	40	10	q 188230	AEVC-40-10-A-P	q 188226	AEVC-40-10-I-P
		25	q 188231	AEVC-40-25-A-P	q 188227	AEVC-40-25-I-P
	50	10	q 188258	AEVC-50-10-A-P	q 188254	AEVC-50-10-I-P
		25	q 188259	AEVC-50-25-A-P	q 188255	AEVC-50-25-I-P
	63	10	q 188282	AEVC-63-10-A-P	q 188278	AEVC-63-10-I-P
		25	q 188283	AEVC-63-25-A-P	q 188279	AEVC-63-25-I-P

Festo 核心产品范围


q 24 小时内从 Festo 工厂发出

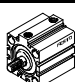
w 最多 5 天内发货

短行程气缸 AEVC

技术参数, 单作用 - 不带位置感测



订货数据						
型号	缸径 Ø [mm]	行程 [mm]	活塞杆 带外螺纹		活塞杆 不带螺纹	
			订货号	型号	订货号	型号
	4	2.5	188052	AEVC-4-2,5-A-P	188050	AEVC-4-2,5-P
		5	188053	AEVC-4-5-A-P	188051	AEVC-4-5-P
	6	5	188062	AEVC-6-5-A-P	188058	AEVC-6-5-P
		10	188063	AEVC-6-10-A-P	188059	AEVC-6-10-P
	10	5	188074	AEVC-10-5-A-P	188070	AEVC-10-5-P
		10	188075	AEVC-10-10-A-P	188071	AEVC-10-10-P
	12	5	188086	AEVC-12-5-A-P	530566	AEVC-12-5-P
		10	188087	AEVC-12-10-A-P	530567	AEVC-12-10-P

订货数据						
型号	缸径 Ø [mm]	行程 [mm]	活塞杆 带外螺纹		活塞杆 带内螺纹	
			订货号	型号	订货号	型号
	80	10	188306	AEVC-80-10-A-P	188302	AEVC-80-10-I-P
		25	188307	AEVC-80-25-A-P	188303	AEVC-80-25-I-P
	100	10	188330	AEVC-100-10-A-P	188326	AEVC-100-10-I-P
		25	188331	AEVC-100-25-A-P	188327	AEVC-100-25-I-P

短行程气缸 AEVC

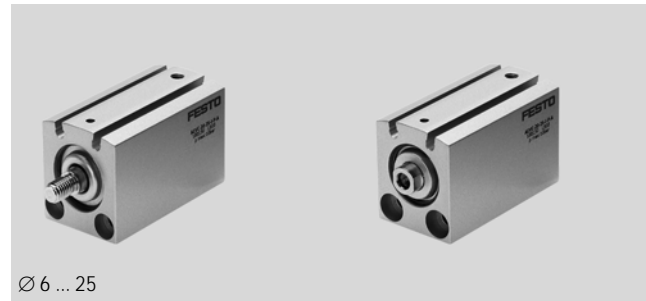
技术参数, 单作用 - 带位置感测

FESTO

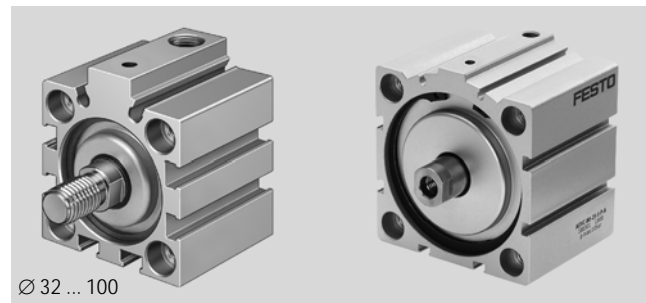


-N- 缸径
6 ... 100 mm

-T- 工作行程
5 ... 25 mm



Ø 6 ... 25



Ø 32 ... 100

主要技术参数												
缸径 Ø	6	10	12	16	20	25	32	40	50	63	80	100
气接口	M3	M5	M5	M5	M5	M5	Gx	Gx	Gx	Gx	Gx	G¼
活塞杆, 带内螺纹	-	-	■	■	■	■	■	■	■	■	■	■
活塞杆, 带外螺纹	■	■	■	■	■	■	■	■	■	■	■	■
活塞杆, 不带螺纹	■	■	■	-	-	-	-	-	-	-	-	-
工作介质	压缩空气, 符合 ISO 8573-1:2010 [7:4:4]											
工作/先导介质注意事项	可用润滑介质工作 (今后须使用润滑工作)											
结构特点	活塞 活塞杆											
缓冲	两端带弹性缓冲垫											
位置感测	带位置感测											
安装方式	通过通孔						通过通孔					
	-						通过附件					
安装位置	任意											

工作条件												
缸径 Ø	6	10	12	16	20	25	32	40	50	63	80	100
工作压力 [bar]	2 ... 8	1.5 ... 8	1.5 ... 10				1 ... 10					
环境温度 [°C]	-20 ... +80 (注意接近开关工作范围)											
耐腐蚀等级 CRC ¹⁾	1											

1) 耐腐蚀等级 1, 符合 Festo FN 940 070 标准
低度耐腐蚀能力。运输和贮存防护。也适用于不可见的内部区域或位于盖子下面的元件 (如, 气缸耳轴)。

短行程气缸 AEVC

技术参数, 单作用 - 带位置感测

力 [N] 和冲击能量 [J]												
缸径 Ø	6	10	12	16	20	25	32	40	50	63	80	100
力的理论值, 6 bar时推进	11	41	59	105	170	270	450	700	1120	1800	2900	4500
力的理论值, 6 bar时返回	3	3	4	5	10 ¹⁾	15	22	28	40	50	85	140
终端位置最大冲击能量	0.005	0.03	0.06	0.10	0.14	0.18	0.26	0.36	0.60	0.64	0.90	1.20

1) AEVC-20-5-... = 5 N

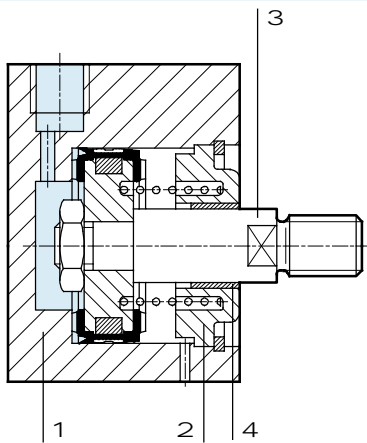
H- 注意 摩擦程度取决于安装位置和所涉及的负载类型。单作用气缸尽可能工作时无侧向力。

产品重量 [g]												
行程 [mm]	缸径 Ø											
	6	10	12	16	20	25	32	40	50	63	80	100
5	19	37	70	95	160	195	320	-	-	-	-	-
10	23	44	79	105	170	205	340	490	630	720	1940	2970
25	-	-	-	130	200	250	390	580	730	870	3290	3220

移动负载 [g]												
行程 [mm]	缸径 Ø											
	6	10	12	16	20	25	32	40	50	63	80	100
5	1.5	3	8.5	15	26	32	49	-	-	-	-	-
10	1.8	3.5	9.5	17	29	35	54	70	116	155	284	546
25	-	-	-	26	40	47	67	83	140	179	321	604

材料

剖面图



短行程气缸	
1 缸筒	阳极氧化铝
2 盖子	阳极氧化铝
3 活塞杆	高合金钢
4 杆密封件	聚氨酯
材料注意事项	不含铜和聚四氟乙烯

短行程气缸 AEVC

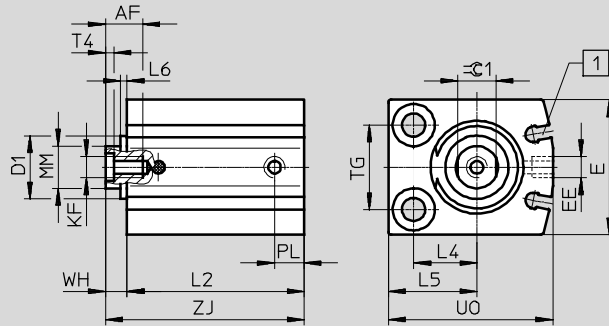
技术参数, 单作用 - 带位置感测

尺寸

CAD 相关数据 → www.festo.com

∅ 6 ... 25 mm

AEVC-...-I-P-A
活塞杆, 带内螺纹



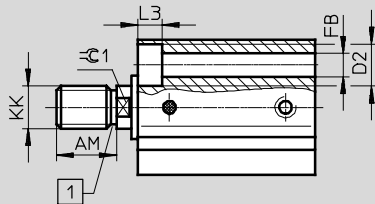
-H- 注意

∅ 10 mm
取决于公差, 轴承盖最多凸出
0.65 mm

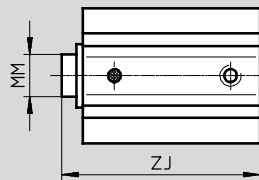
∅ 12 mm
取决于公差, 轴承盖最多凸出
0.35 mm

1 以下缸径无凹口: 6/10

AEVC-...-A-P-A
活塞杆, 带外螺纹



AEVC-...-P-A
活塞杆, 不带螺纹



1 沟槽, 用于接近开关
SME/SMT-10

短行程气缸 AEVC

技术参数, 单作用 - 带位置感测

FESTO

∅ [mm]	行程 [mm]	AF min.	AM -0.5	D1 ∅ max.	D2 ∅	E max.	EE	FB ∅	KF	KK	L2 +0.2	L3
6	5	-	6	-	5 +0.1	16	M3	2.9	-	M3	25.5	2.9
	10										30.5	
10	5	-	8	7.5	5.8 +0.1	21	M5	3.4	-	M4	27	3.4
	10										32	
12	5	8	8	10.7	6 H13	24	M5	3.4	M3	M5	36	3.4
	10										41	
16	5	10	12	-	8 H13	28	M5	4.5	M4	M6	35	4.6
	10										40	
	25										59.5	
20	5	12	12	-	10 H13	32	M5	5.5	M5	M8	37	5.7
	10										42	
	25										60	
25	5	12	12	-	10 H13	38	M5	5.5	M5	M8	37	5.7
	10										42	
	25										61.1	

∅ [mm]	行程 [mm]	L4	L5	L6 max.	MM ∅	PL	T4	TG ±0.1	U0 max.	WH	ZI ±0.8	β 1
6	5	5	8	-	3	3	-	10	16	1	26.5	-
	10										31.5	
10	5	7	10.5	0.7	4	6	-	14	22	1.5	28.5	-
	10										33.5	
12	5	8	12	0.4	6	6	1.5	16	26	4	40	5
	10										45	
16	5	12	17	-	8	6	2	18	32	4	39	7
	10										44	
	25										63.5	
20	5	15	21	-	10	7	2	20	39	5	42	9
	10										47	
	25										65	
25	5	15.5	21.5	-	10	6	2	26	42	5	42	9
	10										47	
	25										66.1	

短行程气缸 AEVC

技术参数, 单作用 - 带位置感测

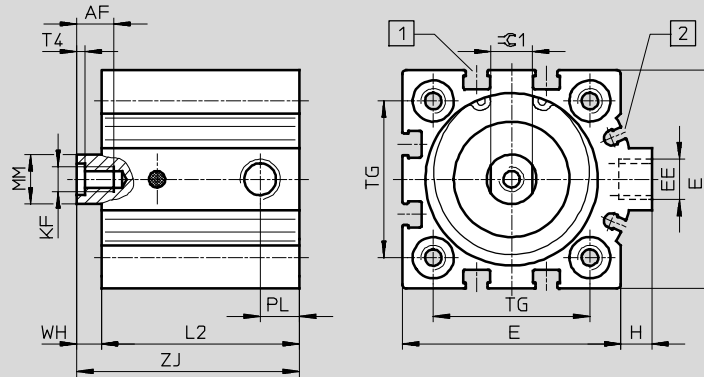
尺寸

CAD 相关数据 → www.festo.com

∅ 32 ... 100 mm

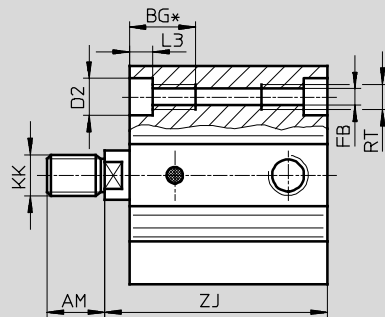
AEVC...-I-P-A

活塞杆, 带内螺纹



AEVC...-A-P-A**

活塞杆, 带外螺纹



- 1 沟槽, 用于接近开关
SME/SMT-8
- 2 沟槽, 用于接近开关
SME/SMT-10

∅	行程 [mm]	AF min.	AM -0.5	BG* min.	D2 ∅ F9	E max.	EE	FB ∅	H	KF	KK	L2 +0.2	L3	MM ∅	PL	RT	T4	TG ±0.1	WH	ZJ ±0.8	β 1
32	5	12	14	21.7	9	45	Gx	5.2	7	M6	M10x1.25	38	5.7	12	8.5	M6	2.6	32.5	6	44	10
	10											43								49	
	25											58								64	
40	10	12	14	21.7	9	53.5	Gx	5.2	7	M6	M10x1.25	48	5.7	12	9.5	M6	2.6	38	6	54	10
	25											63								69	
50	10	16	16	22.8	11	63.5	Gx	6.8	7	M8	M12x1.25	50	6.8	16	9.5	M8	3.3	46.5	8	58	13
	25											65								73	
63	10	16	16	22.8	11	75	Gx	6.8	7.5	M8	M12x1.25	51	6.8	16	10.5	M8	3.3	56.5	8	59	13
	25											66								74	
80	10	20	22	25	14	93	Gx	8.5	7	M10	M16x1.5	59	9	20	8.5	M10	4.7	72	8	67	17
	25											74								82	
100	10	24	28	25	14	113	G1/4	8.5	13	M12	M20x1.5	68	9	25	10.5	M10	6.1	89	10	78	22
	25											83								93	

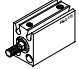
* 连续螺纹, 总长短

** 供货范围内包括活塞杆螺纹螺母

短行程气缸 AEVC

技术参数, 单作用 - 带位置感测

FESTO

订货数据								
型号	缸径 Ø [mm]	行程 [mm]	活塞杆 带外螺纹		活塞杆 带内螺纹		活塞杆 不带螺纹	
			订货号	型号	订货号	型号	订货号	型号
	6	5	188060	AEVC-6-5-A-P-A	-		188056	AEVC-6-5-P-A
		10	188061	AEVC-6-10-A-P-A			188057	AEVC-6-10-P-A
	10	5	188072	AEVC-10-5-A-P-A	-		188068	AEVC-10-5-P-A
		10	188073	AEVC-10-10-A-P-A			188069	AEVC-10-10-P-A
	12	5	188084	AEVC-12-5-A-P-A	188080	AEVC-12-5-I-P-A	530570	AEVC-12-5-P-A
		10	188085	AEVC-12-10-A-P-A	188081	AEVC-12-10-I-P-A	530571	AEVC-12-10-P-A
	16	5	188102	AEVC-16-5-A-P-A	188096	AEVC-16-5-I-P-A	-	
		10	188103	AEVC-16-10-A-P-A	188097	AEVC-16-10-I-P-A		
		25	188104	AEVC-16-25-A-P-A	188098	AEVC-16-25-I-P-A		
	20	5	188134	AEVC-20-5-A-P-A	188128	AEVC-20-5-I-P-A	-	
		10	188135	AEVC-20-10-A-P-A	188129	AEVC-20-10-I-P-A		
		25	188136	AEVC-20-25-A-P-A	188130	AEVC-20-25-I-P-A		
	25	5	188166	AEVC-25-5-A-P-A	188160	AEVC-25-5-I-P-A	-	
		10	188167	AEVC-25-10-A-P-A	188161	AEVC-25-10-I-P-A		
		25	188168	AEVC-25-25-A-P-A	188162	AEVC-25-25-I-P-A		

订货数据								
型号	缸径 Ø [mm]	行程 [mm]	活塞杆 带外螺纹		活塞杆 带内螺纹		活塞杆 不带螺纹	
			订货号	型号	订货号	型号	订货号	型号
	32	5	188198	AEVC-32-5-A-P-A	188192	AEVC-32-5-I-P-A	-	
		10	188199	AEVC-32-10-A-P-A	188193	AEVC-32-10-I-P-A		
		25	188200	AEVC-32-25-A-P-A	188194	AEVC-32-25-I-P-A		
	40	10	188228	AEVC-40-10-A-P-A	188224	AEVC-40-10-I-P-A	-	
		25	188229	AEVC-40-25-A-P-A	188225	AEVC-40-25-I-P-A		
	50	10	188256	AEVC-50-10-A-P-A	188252	AEVC-50-10-I-P-A	-	
		25	188257	AEVC-50-25-A-P-A	188253	AEVC-50-25-I-P-A		
	63	10	188280	AEVC-63-10-A-P-A	188276	AEVC-63-10-I-P-A	-	
		25	188281	AEVC-63-25-A-P-A	188277	AEVC-63-25-I-P-A		
	80	10	188304	AEVC-80-10-A-P-A	188300	AEVC-80-10-I-P-A	-	
		25	188305	AEVC-80-25-A-P-A	188301	AEVC-80-25-I-P-A		
	100	10	188328	AEVC-100-10-A-P-A	188324	AEVC-100-10-I-P-A	-	
		25	188329	AEVC-100-25-A-P-A	188325	AEVC-100-25-I-P-A		

短行程气缸 ADVC/AEVC

附件

连接组件 DPNC

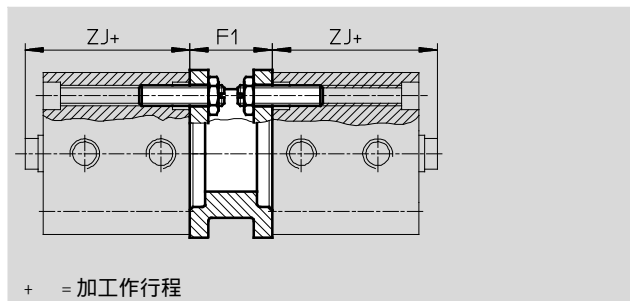
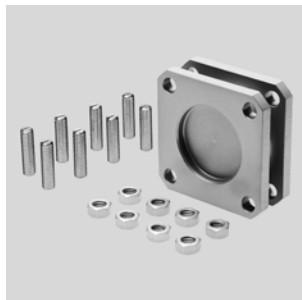
材料:

法兰: 精制铝合金

双头螺栓, 六角螺母: 镀锌钢

不含铜和聚四氟乙烯

RoHS合规



尺寸和订货数据								重量 [g]	订货号	型号
适用 \varnothing [mm]	行程 [mm]	F1	ZJ							
			不带位置感测		带位置感测					
			ADVC	AEVC	ADVC	AEVC				
32	5	27	35	22	39	39	292	174418	DPNC-32	
	10, 15, 20, 25			26						
40	5, 10	27	35.5	25.5	44	44	410	174419	DPNC-40	
	15, 20, 25			30.5						
50	10	32	36	21.1	46	48	335	174420	DPNC-50	
	15, 20, 25			28.5						
63	10	28	43	26	49	49	390	174421	DPNC-63	
	15, 20, 25			33						
80	10, 15, 20, 25	38	48	43	57	57	847	174422	DPNC-80	
100	10, 15, 20, 25	38	59	50	68	68	1200	174423	DPNC-100	

连接两个相同缸径的气缸组成一个三或四位置气缸

一个三或四位置气缸由两个单独的气缸组成, 这两个气缸活塞杆伸出方向相反。这意味着, 取决

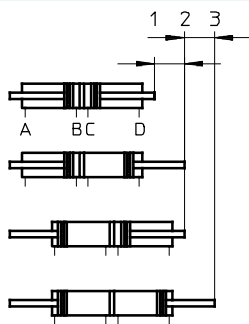
于驱动和行程型式, 此类型的气缸最多可有四个位置。在不同情况下, 气缸精确驱动到挡块。需

要注意的是, 如果活塞杆的一端被固定, 缸筒会执行运动。此种

情况, 气缸必须连接柔性气管连接。

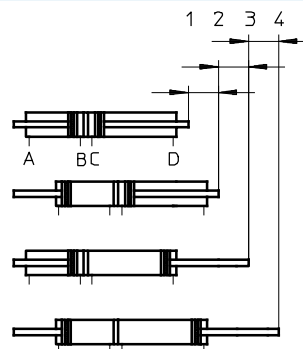
实现 3 个位置

必须连接两个相同行程的气缸。



实现 4 个位置

必须连接两个行程不同的气缸。



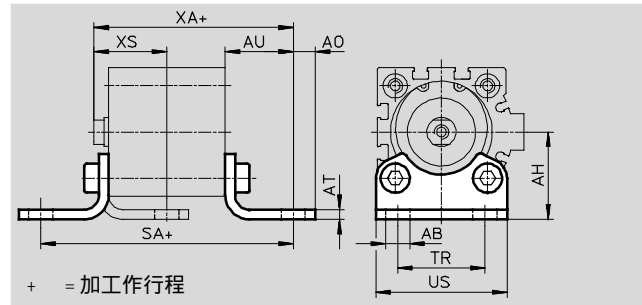
短行程气缸 ADVC/AEVC

附件

FESTO

脚架安装件 HNC

材料:
镀锌钢
不含铜和聚四氟乙烯



尺寸和订货数据													
适用 \varnothing [mm]	行程 [mm]	AB \varnothing	AH	AO	AT	AU	SA				TR	US	
							不带位置感测		带位置感测				
							ADVC	AEVC	ADVC	AEVC			
32	5	7	32	6.5	4	24	77	69	81	81	32	45	
	73												
40	5, 10	10	36	9	4	28	85.5	80.5	94	94	36	54	
	85.5												
50	10	10	45	9.5	5	32	92	84.6	102	104	45	64	
	92												
63	10	10	50	12.5	5	32	99	89	105	105	50	75	
	96												
80	10, 15, 20, 25	12	63	15	6	41	122	124	131	131	63	93	
100	10, 15, 20, 25	14.5	71	17.5	6	41	131	131	140	140	75	110	

适用 \varnothing [mm]	行程 [mm]	XA				XS				CRC ¹⁾	重量 [g]	订货号	型号
		不带位置感测		带位置感测		不带位置感测		带位置感测					
		ADVC	AEVC	ADVC	AEVC	ADVC	AEVC	ADVC	AEVC				
32	5	59	46	63	63	26	21	26	26	2	144	q 174369	HNC-32
	50												
40	5, 10	63.5	53.5	72	72	30	25	30	30	2	193	q 174370	HNC-40
	58.5												
50	10	68	53.1	78	80	35	27.5	35	35	2	353	q 174371	HNC-50
	60.5												
63	10	75	58	81	81	35	28	35	35	2	436	q 174372	HNC-63
	65												
80	10, 15, 20, 25	89	84	98	98	43	36	43	43	2	829	q 174373	HNC-80
100	10, 15, 20, 25	100	91	109	109	45	36	45	45	2	1009	174374	HNC-100

1) 耐腐蚀等级 2，符合 Festo FN 940 070 标准
中度耐腐蚀能力。有可能会产生冷凝水的应用场合。用于表面装饰要求的外部可视件，与典型的工业应用场合环境气候直接接触。

-H- 注意

需要用特殊长度螺丝来固定缸
径 $\varnothing 80$ mm 和 $\varnothing 100$ mm →
页码 46

Festo 核心产品范围

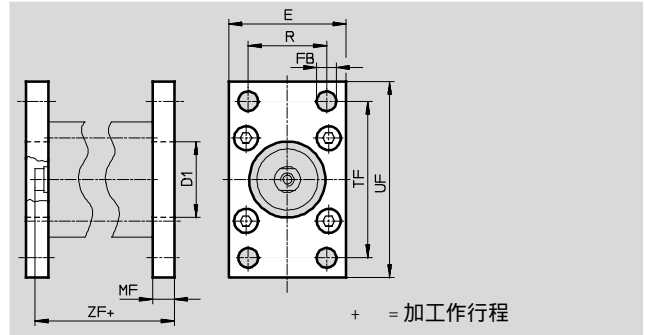
q 24 小时内从 Festo 工厂发出
w 最多 5 天内发货

短行程气缸 ADVC/AEVC

附件

法兰安装件 FNC

材料:
镀锌钢
不含铜和聚四氟乙烯
RoHS合规



尺寸和订货数据

适用 \varnothing [mm]	行程 [mm]	D1 \varnothing H11	E	FB \varnothing H13	MF	R	TF	UF
32	5	30	45	7	10	32	64	80
	10, 15, 20, 25							
40	5, 10	35	54	9	10	36	72	90
	15, 20, 25							
50	10	40	65	9	12	45	90	110
	15, 20, 25							
63	10	45	75	9	12	50	100	120
	15, 20, 25							
80	10, 15, 20, 25	45	93	12	16	63	126	150
100	10, 15, 20, 25	55	110	14	16	75	150	175

适用 \varnothing [mm]	行程 [mm]	ZF				CRC ¹⁾	重量 [g]	订货号	型号
		不带位置感测		带位置感测					
		ADVC	AEVC	ADVC	AEVC				
32	5	45	32	49	49	1	221	q 174376	FNC-32
	10, 15, 20, 25		36						
40	5, 10	45.5	35.5	54	54	1	291	q 174377	FNC-40
	15, 20, 25		40.5						
50	10	48	33.5	58	60	1	536	q 174378	FNC-50
	15, 20, 25		40.5						
63	10	55	38	61	61	1	679	q 174379	FNC-63
	15, 20, 25		45						
80	10, 15, 20, 25	64	59	73	73	1	1495	q 174380	FNC-80
100	10, 15, 20, 25	75	66	84	84	1	2041	174381	FNC-100

1) 耐腐蚀等级 1，符合Festo FN 940 070 标准
低度耐腐蚀能力。运输和贮存防护。也适用于不可见的内部区域或位于盖子下面的元件（如，气缸耳轴）。

-H- 注意
需要用特殊长度螺丝来固定缸
径 \varnothing 80 mm 和 \varnothing 100 mm →
页码 46

Festo 核心产品范围 q 24 小时内从 Festo 工厂发出
w 最多 5 天内发货

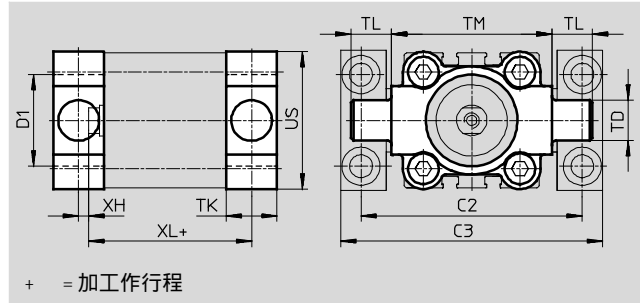
短行程气缸 ADVC/AEVC

附件



耳轴安装件 ZNCF

材料:
特种铸钢
不含铜和聚四氟乙烯
RoHS合规



尺寸和订货数据										
适用 \varnothing	行程	C2	C3	D1 \varnothing H11	TD \varnothing e9	TK	TL	TM	US	XH
[mm]	[mm]									
32	5	71	86	30	12	16	12	50	45	2
	10, 15, 20, 25									
40	5, 10	87	105	35	16	20	16	63	54	4
	15, 20, 25									
50	10	99	117	40	16	24	16	75	64	4
	15, 20, 25									
63	10	116	136	45	20	24	20	90	75	4
	15, 20, 25									
80	10, 15, 20, 25	136	156	45	20	28	20	110	93	6
100	10, 15, 20, 25	164	189	55	25	38	25	132	110	9

适用 \varnothing	行程	XL				CRC ¹⁾	重量	订货号	型号
		不带位置感测		带位置感测					
		ADVC	AEVC	ADVC	AEVC				
32	5	43	30	47	47	2	150	174411	ZNCF-32
	10, 15, 20, 25		34						
40	5, 10	45.5	35.5	54	54	2	285	174412	ZNCF-40
	15, 20, 25		40.5						
50	10	48	33.1	58	60	2	473	174413	ZNCF-50
	15, 20, 25		40.5						
63	10	55	38	61	61	2	687	174414	ZNCF-63
	15, 20, 25		45						
80	10, 15, 20, 25	62	57	71	71	2	1296	174415	ZNCF-80
100	10, 15, 20, 25	78	69	87	87	2	2254	174416	ZNCF-100

1) 耐腐蚀等级 2，符合 Festo FN 940 070 标准
中度耐腐蚀能力。有可能会产生冷凝水的应用场合。用于表面装饰要求的外部可视件，与典型的工业应用场合环境气候直接接触。

-H- 注意

需要用特殊长度螺丝来固定缸
径 \varnothing 80 mm 和 \varnothing 100 mm. →
页码 46

短行程气缸 ADVC/AEVC

附件

FESTO

耳轴支座 LNZG

材料:

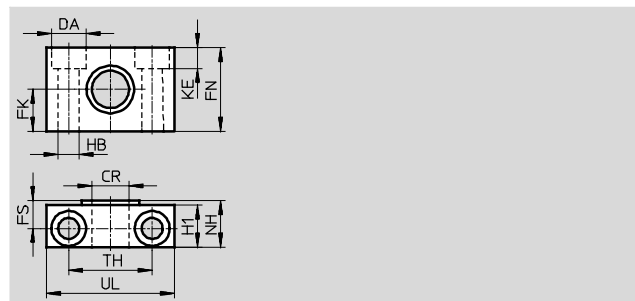
耳轴支座:

阳极氧化铝

滑动轴承: 塑料

不含铜和聚四氟乙烯

RoHS合规



尺寸和订货数据															
适用 \varnothing	CR	DA	FK	FN	FS	H1	HB	KE	NH	TH	UL	CRC ¹⁾	重量	订货号	型号
[mm]	\varnothing D11	\varnothing H13	\varnothing ± 0.1				\varnothing H13			± 0.2			[g]		
32	12	11	15	30	10.5	15	6.6	6.8	18	32	46	2	83	32959	LNZG-32
40, 50	16	15	18	36	12	18	9	9	21	36	55	2	129	32960	LNZG-40/50
63, 80	20	18	20	40	13	20	11	11	23	42	65	2	178	32961	LNZG-63/80
100	25	20	25	50	16	24.5	14	13	28.5	50	75	2	306	32962	LNZG-100/125

1) 耐腐蚀等级 2, 符合Festo FN 940 070 标准

中度耐腐蚀能力。有可能产生冷凝水的应用场合。用于表面装饰要求的外部可视件, 与典型的工业应用场合环境气候直接接触。

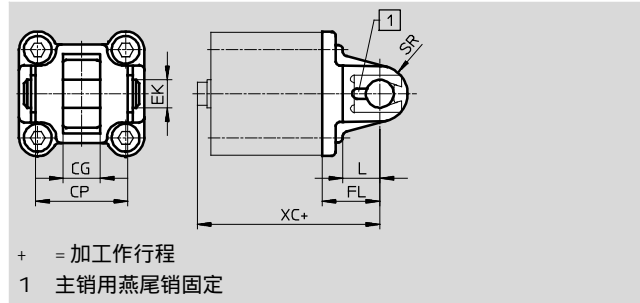
短行程气缸 ADVC/AEVC

附件

FESTO

耳环安装件 SNC

材料:
压铸铝
不含铜和聚四氟乙烯
RoHS合规



尺寸和订货数据							
适用 \varnothing	行程	CG	CP	EK	FL	L	SR
[mm]	[mm]	H14	h14	\varnothing h9	± 0.2		
32	5	14	34	10	22	13	10
	10, 15, 20, 25						
40	5, 10	16	40	12	25	16	12
	15, 20, 25						
50	10	21	45	16	27	16	12
	15, 20, 25						
63	10	21	51	16	32	21	16
	15, 20, 25						
80	10, 15, 20, 25	25	65	20	36	22	16
100	10, 15, 20, 25	25	75	20	41	27	20

适用 \varnothing	行程	XC				CRC ¹⁾	重量	订货号	型号	
		不带位置感测		带位置感测						
[mm]	[mm]	ADVC	AEVC	ADVC	AEVC		[g]			
32	5	57	44	61	61	2	93	q	174383	SNC-32
	10, 15, 20, 25		48							
40	5, 10	60.5	50.5	69	69	2	140	q	174384	SNC-40
	15, 20, 25		55.5							
50	10	63	48.1	73	75	2	234	q	174385	SNC-50
	15, 20, 25		55.5							
63	10	75	58	81	81	2	331	q	174386	SNC-63
	15, 20, 25		65							
80	10, 15, 20, 25	84	79	93	93	2	618	q	174387	SNC-80
100	10, 15, 20, 25	100	91	109	109	2	865		174388	SNC-100

1) 耐腐蚀等级 2，符合 Festo FN 940 070 标准
中度耐腐蚀能力。有可能产生冷凝水的应用场合。用于表面装饰要求的外部可视件，与典型的工业应用场合环境气候直接接触。

-H- 注意

需要用特殊长度螺丝来固定缸
径 $\varnothing 80$ mm 和 $\varnothing 100$ mm →
页码 46

Festo 核心产品范围

q 24 小时内从 Festo 工厂发出
w 最多 5 天内发货

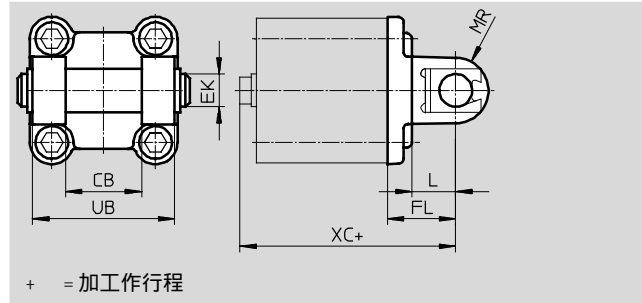
短行程气缸 ADVC/AEVC

附件

FESTO

耳环安装件 SNCB

材料:
压铸铝
不含铜和聚四氟乙烯
RoHS合规



尺寸和订货数据								
适用 \varnothing	行程	CB	EK	FL	L	ML	MR	UB
[mm]	[mm]	H14	\varnothing e8	± 0.2				h14
32	5	26	10	22	13	55	8.5	45
	10, 15, 20, 25							
40	5, 10	28	12	25	16	63	12	52
	15, 20, 25							
50	10	32	12	27	16	71	12	60
	15, 20, 25							
63	10	40	16	32	21	83	16	70
	15, 20, 25							
80	10, 15, 20, 25	50	16	36	22	103	16	90
100	10, 15, 20, 25	60	20	41	27	127	20	110

适用 \varnothing	行程	XC				CRC ¹⁾	重量	订货号	型号
		不带位置感测		带位置感测					
[mm]	[mm]	ADVC	AEVC	ADVC	AEVC		[g]		
32	5	57	44	61	61	2	103	q 174390	SNCB-32
	10, 15, 20, 25		48						
40	5, 10	60.5	50.5	69	69	2	155	q 174391	SNCB-40
	15, 20, 25		55.5						
50	10	63	48.1	73	75	2	232	q 174392	SNCB-50
	15, 20, 25		55.5						
63	10	75	58	81	81	2	375	q 174393	SNCB-63
	15, 20, 25		65						
80	10, 15, 20, 25	84	79	93	93	2	636	q 174394	SNCB-80
100	10, 15, 20, 25	100	91	109	109	2	1035	174395	SNCB-100

1) 耐腐蚀等级 2，符合 Festo FN 940 070 标准
中度耐腐蚀能力。有可能会产生冷凝水的应用场合。用于表面装饰要求的外部可视件，与典型的工业应用场合环境气候直接接触。

-H- 注意

需要用特殊长度螺丝来固定缸
径 $\varnothing 80$ mm 和 $\varnothing 100$ mm →
页码 46

Festo 核心产品范围

q 24 小时内从 Festo 工厂发出
w 最多 5 天内发货

短行程气缸 ADVC/AEVC

附件

FESTO

耳环安装件 SNCS

材料:

SNCS 32 ... 80:

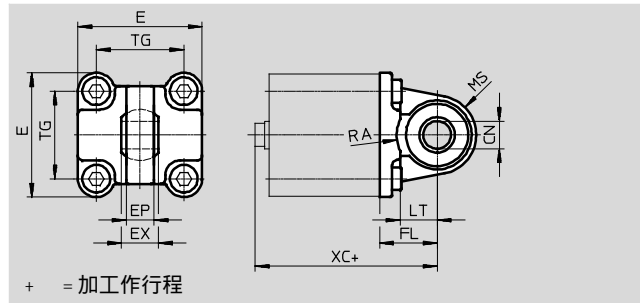
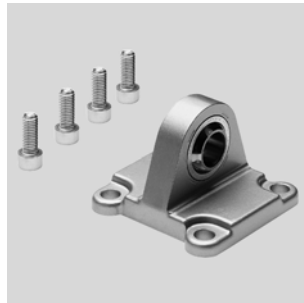
压铸铝

SNCS 100:

精制铝合金

不含铜和聚四氟乙烯

RoHS合规



尺寸和订货数据

适用 Ø	行程	CN Ø	E	EP	EX	FL	LT	MS	RA	TG
[mm]	[mm]			±0.2		±0.2			+1	
32	5	10 ^{+0.013}	45 ^{+0.2/-0.5}	105	14	22	13	15 ^{+0.5}	14.5	32.5
	10, 15, 20, 25									
40	5, 10	12 ^{+0.015}	54 _{-0.5}	12	16	25	16	17 ^{+0.5}	17.5	38
	15, 20, 25									
50	10	16 ^{+0.015}	64 _{-0.6}	15	21	27	16	20 ^{+0.5}	18.5	46.5
	15, 20, 25									
63	10	16 ^{+0.015}	75 _{-0.6}	15	21	32	21	23 _{-0.5}	23	56.5
	15, 20, 25									
80	10, 15, 20, 25	20 ^{+0.018}	93 _{-0.8}	18	25	36	22	28 _{-0.5}	25	72
100	10, 15, 20, 25	20 ^{+0.018}	109 ^{+1/-0.7}	18	25	41	27	30 _{+0.5}	95	89

适用 Ø	行程	XC				CRC ¹⁾	重量	订货号	型号
		不带位置感测		带位置感测					
[mm]	[mm]	ADVC	AEVC	ADVC	AEVC		[g]		
32	5	57	44	61	61	2	86	q 174397	SNCS-32
	10, 15, 20, 25		48						
40	5, 10	60.5	50.5	69	69	2	122	q 174398	SNCS-40
	15, 20, 25		55.5						
50	10	63	48.1	73	75	2	216	q 174399	SNCS-50
	15, 20, 25		55.5						
63	10	75	58	81	81	2	281	q 174400	SNCS-63
	15, 20, 25		65						
80	10, 15, 20, 25	84	79	93	93	2	557	q 174401	SNCS-80
100	10, 15, 20, 25	100	91	109	109	2	683	174402	SNCS-100

1) 耐腐蚀等级 2，符合 Festo FN 940 070 标准

中度耐腐蚀能力。有可能会产生冷凝水的应用场合。用于表面装饰要求的外部可视件，与典型的工业应用场合环境气候直接接触。

-H- 注意

需要用特殊长度螺丝来固定缸

径 Ø 80 mm 和 Ø 100 mm →

页码 46

Festo 核心产品范围

q 24 小时内从 Festo 工厂发出

w 最多 5 天内发货

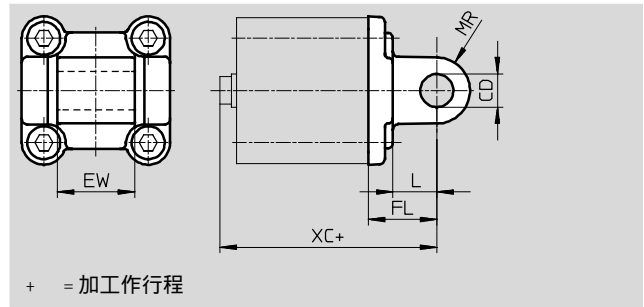
短行程气缸 ADVC/AEVC

附件

FESTO

耳环安装件 SNCL

材料:
压铸铝
不含铜和聚四氟乙烯
RoHS合规



尺寸和订货数据						
适用 \varnothing	行程	CD	EW	FL	L	MR
[mm]	[mm]	\varnothing H9	-0.2/-0.6	± 0.2		
32	5	10	26	22	13	10
	10, 15, 20, 25					
40	5, 10	12	28	25	16	12
	15, 20, 25					
50	10	12	32	27	16	12
	15, 20, 25					
63	10	16	40	32	21	16
	15, 20, 25					
80	10, 15, 20, 25	16	50	36	22	16
100	10, 15, 20, 25	20	60	41	27	20

适用 \varnothing	行程	XC				CRC ¹⁾	重量	订货号	型号
		不带位置感测		带位置感测					
[mm]	[mm]	ADVC	AEVC	ADVC	AEVC	[g]			
32	5	57	44	61	61	2	71	q 174404	SNCL-32
	10, 15, 20, 25		48						
40	5, 10	60.5	50.5	69	69	2	95	q 174405	SNCL-40
	15, 20, 25		55.5						
50	10	63	48.1	73	75	2	158	q 174406	SNCL-50
	15, 20, 25		55.5						
63	10	75	58	81	81	2	225	q 174407	SNCL-63
	15, 20, 25		65						
80	10, 15, 20, 25	84	79	93	93	2	436	q 174408	SNCL-80
100	10, 15, 20, 25	100	91	109	109	2	655	174409	SNCL-100

1) 耐腐蚀等级 2，符合 Festo FN 940 070 标准
中度耐腐蚀能力。有可能会产生冷凝水的应用场合。用于表面装饰要求的外部可视件，与典型的工业应用场合环境气候直接接触。

-H- 注意

需要用特殊长度螺丝来固定缸
径 $\varnothing 80$ mm 和 $\varnothing 100$ mm →
页码 46

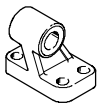
Festo 核心产品范围


q 24 小时内从 Festo 工厂发出
w 最多 5 天内发货

短行程气缸 ADVC/AEVC

附件

FESTO

订货数据 - 安装元件				技术参数 → Internet: 双耳环安支座				
名称	适用 ∅	订货号	型号	名称	适用 ∅	订货号	型号	
耳环安装件 LNG				耳环安装件 LSN				
	32	q 33890	LNG-32		32	5561	LSN-32	
	40	q 33891	LNG-40		40	5562	LSN-40	
	50	q 33892	LNG-50		50	5563	LSN-50	
	63	q 33893	LNG-63		63	5564	LSN-63	
	80	q 33894	LNG-80		80	5565	LSN-80	
	100	33895	LNG-100		100	5566	LSN-100	
耳环安装件 LSNG				焊上耳环安装件 LSNSG				
	32	31740	LSNG-32		32	31747	LSNSG-32	
	40	31741	LSNG-40		40	31748	LSNSG-40	
	50	31742	LSNG-50		50	31749	LSNSG-50	
	63	31743	LSNG-63		63	31750	LSNSG-63	
	80	31744	LSNG-80		80	31751	LSNSG-80	
	100	31745	LSNG-100		100	31752	LSNSG-100	
双耳环安支座 LBG 安装在耳环安装件 SNCS				双耳环安支座 LBG 安装在关节轴承 SGS				
	32	31761	LBG-32		32, 40	31761	LBG-32	
	40	31762	LBG-40		50, 63	31762	LBG-40	
	50	31763	LBG-50		80	31763	LBG-50	
	63	31764	LBG-63			31764	LBG-63	
	80	31765	LBG-80		100	31765	LBG-80	
	100	31766	LBG-100			31766	LBG-100	
双耳环安支座, 直角 LQG								
	32, 40	31768	LQG-32					
	50, 63	31769	LQG-40					
	80		31770	LQG-50				
			31771	LQG-63				
	100		31772	LQG-80				
			31773	LQG-100				

订货数据				
螺丝	适用 ∅	适用附件	订货号	PU ¹⁾
	80, 100	HNC, FNC, SNC, SNCS, SNCL, SNCB	238600 M10x30	1
	80	ZNCF	204138 M10x40	
	100	ZNCF	370524 M10x50	

1) 包装单位数量

Festo 核心产品范围


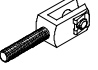
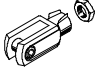
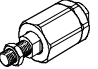
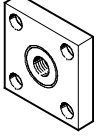
q 24 小时内从 Festo 工厂发出

w 最多 5 天内发货

短行程气缸 ADVC/AEVC

附件

FESTO

订货数据 - 活塞杆附件				技术参数 → Internet: piston-rod attachment			
名称	适用 Ø	订货号	型号	名称	适用 Ø	订货号	型号
关节轴承 SGS				双耳环 SGA			
	10	q 9253	SGS-M4		32	-	-
	16	q 9254	SGS-M6		40	-	-
	20	q 9255	SGS-M8		50	-	-
	25	-	-		63	-	-
	32	q 9261	SGS-M10x1,25		32	32954	SGA-M10x1,25
	40	-	-	40	-	-	
	50	q 9262	SGS-M12x1,25	50	10767	SGA-M12x1,25	
	63	-	-	63	-	-	
	80	q 9263	SGS-M16x1,5	80	10768	SGA-M16x1,5	
	100	q 9264	SGS-M20x1,5	100	10769	SGA-M20x1,5	
双耳环 SG				自对中连接杆 FK			
	10	6532	SG-M4		10	6528	FK-M4
	12	-	-		12	30984	FK-M5
	16	q 3110	SG-M6		16	q 2061	FK-M6
	20	q 3111	SG-M8		20	q 2062	FK-M8
	25	-	-		25	-	-
	32	q 6144	SG-M10x1,25		32	q 6140	FK-M10x1,25
	40	-	-		40	-	-
	50	q 6145	SG-M12x1,25		50	q 6141	FK-M12x1,25
	63	-	-		63	-	-
	80	q 6146	SG-M16x1,5		80	q 6142	FK-M16x1,5
100	q 6147	SG-M20x1,5	100	q 6143	FK-M20x1,5		
连接法兰 KSG							
	32	32963	KSG-M10x1,25				
	40						
	50	32964	KSG-M12x1,25				
	63						
	80	32965	KSG-M16x1,5				
	100	32966	KSG-M20x1,5				

Festo 核心产品范围

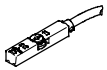
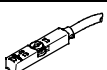
q 24 小时内从 Festo 工厂发出

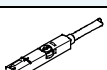
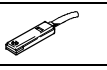

w 最多 5 天内发货

短行程气缸 ADVC/AEVC

附件

FESTO

订货数据 - 接近开关, 用于T型槽, 磁阻式						技术参数 → Internet: smt
	安装方式	开关输出	电接口	电缆长度 [m]	订货号	型号
常开触点						
	可从上方插入槽内, 与型材齐平, 短型	PNP	电缆, 3芯	2.5	q 574335	SMT-8M-A-PS-24V-E-2,5-OE
			插头 M8x1, 3针	0.3	q 574334	SMT-8M-A-PS-24V-E-0,3-M8D
			插头 M12x1, 3针	0.3	q 574337	SMT-8M-A-PS-24V-E-0,3-M12
		NPN	电缆, 3芯	2.5	q 574338	SMT-8M-A-NS-24V-E-2,5-OE
			插头 M8x1, 3针	0.3	q 574339	SMT-8M-A-NS-24V-E-0,3-M8D
常闭触点						
	可从上方插入槽内, 与型材齐平, 短型	PNP	电缆, 3芯	7.5	q 574340	SMT-8M-A-PO-24V-E-7,5-OE

订货数据 - 接近开关, 用于T型槽, 舌簧式						技术参数 → Internet: sme
	安装方式	开关输出	电接口	电缆长度 [m]	订货号	型号
常开触点						
	可从上方插入槽内, 与型材齐平	接触式	电缆, 3芯	2.5	q 543862	SME-8M-DS-24V-K-2,5-OE
				5.0	q 543863	SME-8M-DS-24V-K-5,0-OE
			电缆, 2芯	2.5	q 543872	SME-8M-ZS-24V-K-2,5-OE
			插头 M8x1, 3针	0.3	q 543861	SME-8M-DS-24V-K-0,3-M8D
	可从端部插入槽内, 与型材齐平	接触式	电缆, 3芯	2.5	150855	SME-8-K-LED-24
			插头 M8x1, 3针	0.3	150857	SME-8-S-LED-24
常闭触点						
	可从端部插入槽内, 与型材齐平	接触式	电缆, 3芯	7.5	160251	SME-8-O-K-LED-24

订货数据 - 连接电缆					技术参数 → Internet: nebu
	电接口, 左侧	电接口, 右侧	电缆长度 [m]	订货号	型号
	直列式插座, M8x1, 3针	电缆, 开放式, 3芯	2.5	q 541333	NEBU-M8G3-K-2.5-LE3
			5	q 541334	NEBU-M8G3-K-5-LE3
	直列式插座, M12x1, 5针	电缆, 开放式, 3芯	2.5	q 541363	NEBU-M12G5-K-2.5-LE3
			5	q 541364	NEBU-M12G5-K-5-LE3
	直角式插座, M8x1, 3针	电缆, 开放式, 3芯	2.5	q 541338	NEBU-M8W3-K-2.5-LE3
			5	q 541341	NEBU-M8W3-K-5-LE3
	直角式插座, M12x1, 5针	电缆, 开放式, 3芯	2.5	541367	NEBU-M12W5-K-2.5-LE3
			5	541370	NEBU-M12W5-K-5-LE3

订货数据 - 沟槽盖, 用于T型槽				
	安装件	长度	订货号	型号
	可从上方插入槽内	2x 0.5 m	151680	ABP-5-S

Festo 核心产品范围

q 24 小时内从 Festo 工厂发出

w 最多 5 天内发货



短行程气缸 ADVC/AEVC

附件

FESTO

订货数据 - 接近开关, 用于 C 型槽, 磁阻式						技术参数 → Internet: smt	
	安装方式	开关输出	电接口, 连接方向	电缆长度 [m]	订货号	型号	
常开触点							
	可从上方插入槽内	PNP	插头 M8x1, 3针, 同轴向	0,3	q 551375	SMT-10M-PS-24V-E-0,3-L-M8D	
			电缆, 3芯, 同轴向	2,5	q 551373	SMT-10M-PS-24V-E-2,5-L-OE	

订货数据 - 接近开关, 用于 C 型槽, 舌簧式						技术参数 → Internet: sme	
	安装方式	开关输出	电接口, 连接方向	电缆长度 [m]	订货号	型号	
常开触点							
	可从端部插入槽内	接触式	插头 M8x1, 3针, 同轴向	0,3	173212	SME-10-SL-LED-24	
			电缆, 3芯, 同轴向	2,5	173210	SME-10-KL-LED-24	

订货数据 - 连接电缆						技术参数 → Internet: nebu	
	电接口, 左侧		电接口, 右侧	电缆长度 [m]	订货号	型号	
	直列式插座, M8x1, 3针		电缆, 开放式, 3芯	2,5	q 541333	NEBU-M8G3-K-2.5-LE3	
				5	q 541334	NEBU-M8G3-K-5-LE3	
	直角式插座, M8x1, 3针		电缆, 开放式, 3芯	2,5	q 541338	NEBU-M8W3-K-2.5-LE3	
				5	q 541341	NEBU-M8W3-K-5-LE3	

订货数据 - 单向节流阀					技术参数 → Internet: grl			
	接口		材料	订货号	型号			
	螺纹	适用气管外径						
适用排气								
	M3	3	金属结构	175041	GRLA-M3-QS-3			
		M5		3	q 193137	GRLA-M5-QS-3-D		
				4	q 193138	GRLA-M5-QS-4-D		
				6	q 193139	GRLA-M5-QS-6-D		
	Gx	3		q 193142	GRLA-x-QS-3-D			
		4		q 193143	GRLA-x-QS-4-D			
		6		q 193144	GRLA-x-QS-6-D			
		8		q 193145	GRLA-x-QS-8-D			
	G1/4	6		q 193146	GRLA-1/4-QS-6-D			
		8		q 193147	GRLA-1/4-QS-8-D			
		10		q 193148	GRLA-1/4-QS-10-D			
	适用进气							
		M3		3	金属结构	175043	GRLZ-M3-QS-3	
M5			3	q 193153		GRLZ-M5-QS-3-D		
			4	q 193154		GRLZ-M5-QS-4-D		
		6	q 193155	GRLZ-M5-QS-6-D				
Gx		3	q 193156	GRLZ-x-QS-3-D				
		4	q 193157	GRLZ-x-QS-4-D				
		6	q 193158	GRLZ-x-QS-6-D				
		8	q 193159	GRLZ-x-QS-8-D				

Festo 核心产品范围

q 24 小时内从 Festo 工厂发出

w 最多 5 天内发货