

紧凑型气缸 ADNGF，标准孔型

FESTO



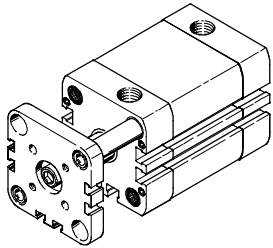
紧凑型气缸 ADNGF，标准孔型

主要特性和型号代码

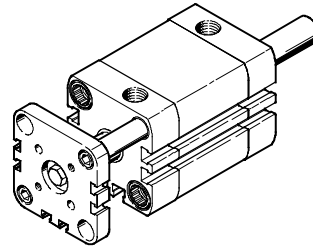


一览

带导向杆和联接板
ADNGF-...



带导向杆、联接板和双端活塞杆
ADNGF-...-S2



缓冲形式

缓冲 P

缓冲 PPS

工作方式

- 该气缸配备塑料弹性缓冲垫
- 该气缸配备自调节气动缓冲

应用

- 小负载
- 低速
- 缓冲能力小
- 更大的负载
- 更高的速度
- 更强的缓冲能力

优势

- 无需调节
- 节省时间
- 无需调节
- 缓冲能力最高四倍于 ADNGF-...-P
- 节省时间
- 降低噪音

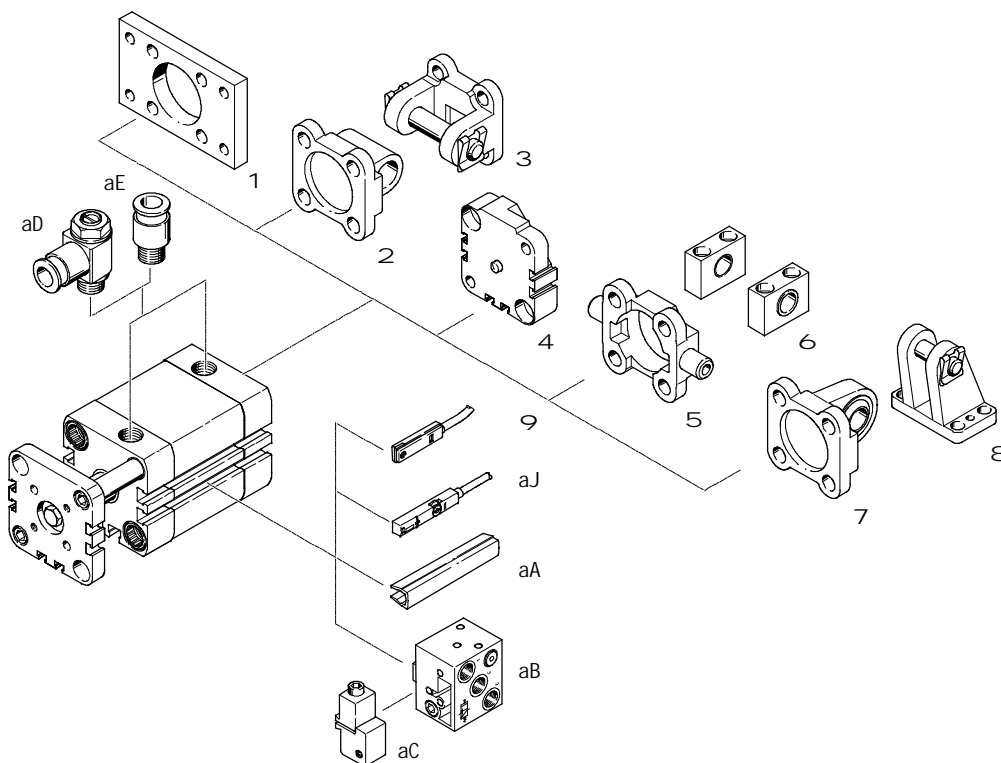
型号代码

ADNGF - 50 - 25 - P - A - S6

| | |
|------------------|------------------|
| 型号 | |
| 双作用 | |
| ADNGF | 紧凑型气缸 |
| 缸径 Ø [mm] | |
| 行程 [mm] | |
| 缓冲 | |
| P | 两端带弹性缓冲垫 |
| PPS | 两端带自调节气动缓冲 |
| 位置感测 | |
| A | 通过接近开关 |
| 派生型 | |
| S2 | 双端活塞杆 |
| S6 | 耐高温密封件，最高 120 °C |
| TL | 外加铭牌 |

紧凑型气缸 ADNGF，标准孔型

外围元件一览



| 安装元件和附件 | | |
|-----------------------------------|-----------------------|---------------|
| | 简要说明 | → 页码/Internet |
| 1 法兰安装件 FNC | 用于端盖 | 11 |
| 2 耳环安装件 SNCL/SNCL...-R3 | 用于端盖 | 12 |
| 3 耳环安装件 SNCB/SNCB...-R3 | 用于端盖 | 16 |
| 4 多位置组件 DPNA | 用于将两个相同缸径的气缸组成一个多位置气缸 | 15 |
| 5 耳轴安装件 ZNCF/CRZNG | 用于端盖 | 17 |
| 6 耳轴支座 LNZG | 用于耳轴安装件 ZNCF/CRZNG | 18 |
| 7 耳环安装件 SNCS/CRSNCS/SNCS...-R3 | 用于端盖 | 13 |
| 8 双耳环支座 LBG/LBG...-R3 | 用于耳环安装件 SNCS | 14 |
| 9 接近开关 SME/SMT-8 | 可集成在缸筒型材中 | 20 |
| aJ 接近开关 SME/SMT-8M | 可集成在缸筒型材中 | 20 |
| aA 沟槽盖 ABP-5-S | 用于保护传感器电缆，防止灰尘进入传感器沟槽 | 20 |
| aB 接近开关 SMPO-8E | 气动输出信号 | 21 |
| aC 安装组件 SMB-8E | 用于接近开关 SMPO-8E | 21 |
| aD 单向节流阀 GRLA/GRLZ | 用于调节速度 | 19 |
| aE 快插接头 QS | 用于连接标准外径气管 | qs |

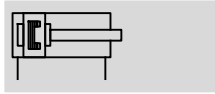
紧凑型气缸 ADNGF，标准孔型

技术参数

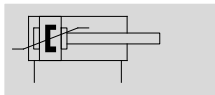
FESTO

功能

P 缓冲



PPS 缓冲



派生型



S2



S6

-W- www.festo.com



-N- 缸径
12 ... 100 mm

-T- 工作行程
1 ... 400 mm

| 主要技术参数 | | | | | | | | | | |
|----------|-----------------|----|-----|----|----|----|----|-----|----|-----|
| 缸径 Ø | 12 | 16 | 20 | 25 | 32 | 40 | 50 | 63 | 80 | 100 |
| 气接口 | M5 | M5 | M5 | M5 | Gx | Gx | Gx | Gx | Gx | Gx |
| 结构特点 | 活塞 | | | | | | | | | |
| | 活塞杆 | | | | | | | | | |
| | 缸筒 | | | | | | | | | |
| 工作方式 | 双作用 | | | | | | | | | |
| 缓冲 | | | | | | | | | | |
| P | 两端带弹性缓冲垫 | | | | | | | | | |
| PPS | - 两端带自调节气动缓冲 | | | | | | | | | |
| 缓冲长度 | | | | | | | | | | |
| PPS [mm] | - | 3 | 3.5 | 4 | 5 | 6 | 7 | 7.5 | 10 | |
| 位置感测 | 通过接近开关 | | | | | | | | | |
| 安装方式 | 通过通孔/通过内螺纹/通过附件 | | | | | | | | | |
| 安装位置 | 任意 | | | | | | | | | |

| 工作和环境条件 | | | | | | | | | | |
|-------------------------|--------------------------------|----|----|------------|----------|----|------------|----|----|-----|
| 缸径 Ø | 12 | 16 | 20 | 25 | 32 | 40 | 50 | 63 | 80 | 100 |
| 工作介质 | 压缩空气符合 ISO 8573-1:2010 [7:4:4] | | | | | | | | | |
| 工作/先导介质注意事项 | 可用润滑介质工作（今后须始终润滑工作） | | | | | | | | | |
| 工作压力 [bar] | | | | | | | | | | |
| - | 1.5 ... 10 | | | 1 ... 10 | | | | | | |
| PPS | - | | | 1.9 ... 10 | | | 1.4 ... 10 | | | |
| S2 | 1.5 ... 10 | | | | 1 ... 10 | | | | | |
| 环境温度 ¹⁾ [°C] | | | | | | | | | | |
| - | -20 ... +80 | | | | | | | | | |
| S6 | 0 ... +120 | | | | | | | | | |
| 耐腐蚀等级 CRC ²⁾ | | | | | | | | | | |
| | 2 | | | | | | | | | |

1) 注意接近开关工作范围

2) 耐腐蚀等级 2，符合 Festo FN 940 070 标准

中度耐腐蚀能力。有可能会产生冷凝水的应用场合。用于表面装饰要求的外部可视件，与典型的工业应用场合环境气候直接接触。

| 重量 [g] | | | | | | | | | | |
|-----------------|----|----|-----|-----|-----|-----|-----|-----|------|------|
| 缸径 Ø | 12 | 16 | 20 | 25 | 32 | 40 | 50 | 63 | 80 | 100 |
| 产品重量，0 mm 行程 | 90 | 93 | 161 | 191 | 327 | 430 | 687 | 915 | 1678 | 2673 |
| 附加重量，每 10 mm 行程 | 14 | 16 | 26 | 28 | 38 | 45 | 64 | 72 | 97 | 116 |
| 移动负载，0 mm 行程 | | | | | | | | | | |
| | 22 | 29 | 60 | 85 | 122 | 164 | 287 | 373 | 778 | 1089 |
| 附加负载，每 10 mm 行程 | 4 | 6 | 11 | 11 | 17 | 17 | 29 | 29 | 43 | 43 |

紧凑型气缸 ADNGF，标准孔型

技术参数

FESTO

| 力 [N] 和冲击能量 [J] | | | | | | | | | | |
|------------------|-------|-------|-----|------|-----|------|------|------|------|------|
| 缸径 \varnothing | 12 | 16 | 20 | 25 | 32 | 40 | 50 | 63 | 80 | 100 |
| 力的理论值，6 bar，推进 | | | | | | | | | | |
| - | 68 | 121 | 188 | 295 | 483 | 754 | 1178 | 1870 | 3016 | 4712 |
| S2 | 51 | 90 | 141 | 247 | 415 | 686 | 1057 | 1750 | 2827 | 4524 |
| 力的理论值，6 bar，返回 | | | | | | | | | | |
| - | 51 | 90 | 141 | 247 | 415 | 686 | 1057 | 1750 | 2827 | 4524 |
| S2 | 51 | 90 | 141 | 247 | 415 | 686 | 1057 | 1750 | 2827 | 4524 |
| 终端位置最大冲击能量 | | | | | | | | | | |
| - | 0.07 | 0.15 | 0.2 | 0.3 | 0.4 | 0.7 | 1.0 | 1.3 | 1.8 | 2.5 |
| S6 | 0.035 | 0.075 | 0.1 | 0.15 | 0.2 | 0.35 | 0.5 | 0.65 | 0.9 | 1.25 |

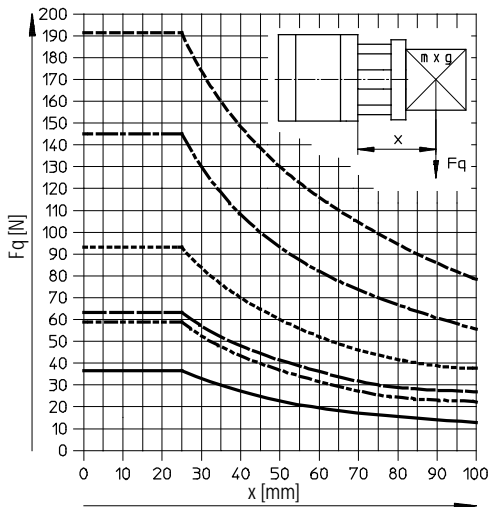
-H- 注意

组合 PPS 缓冲缓冲时，仍会达到最大冲击能量。

能量最大转化能力 [J]

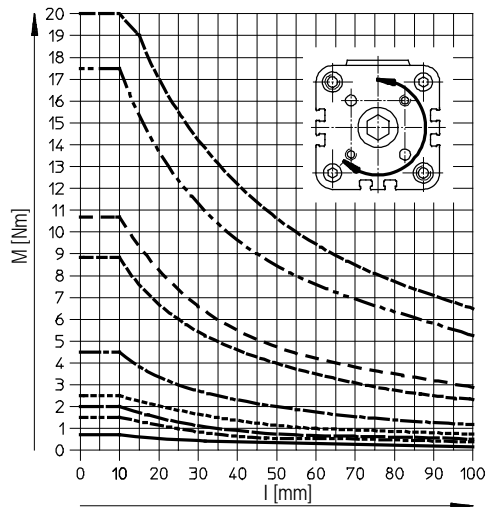
| 缸径 \varnothing | 20 | 25 | 32 | 40 | 50 | 63 | 80 | 100 |
|------------------|------|-----|----|-----|-----|-----|----|-----|
| 用于 PPS 缓冲 | 0.65 | 0.8 | 1 | 1.7 | 2.8 | 4.8 | 8 | 12 |

最大侧向力 F_q 与伸出距离 x 的关系



— \varnothing 12/16 - - - - \varnothing 40
 - - - - \varnothing 20/25 - - - - \varnothing 50/63
 - - - - \varnothing 32 - - - - \varnothing 80/100

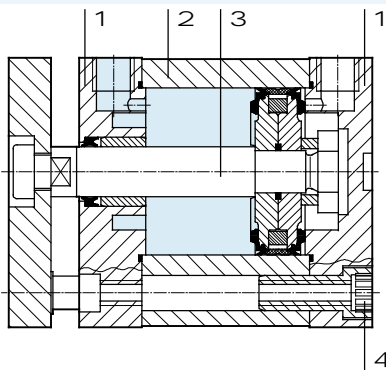
扭矩 M 与工作行程 l 的关系



— \varnothing 12/16 - - - - \varnothing 50
 - - - - \varnothing 20 - - - - \varnothing 63
 - - - - \varnothing 25 - - - - \varnothing 80
 - - - - \varnothing 32 - - - - \varnothing 100
 - - - - \varnothing 40

材料

剖面图



| 紧凑型气缸 | 基本型 | S6 |
|--------------------------|----------|-----|
| 1 盖子 | | |
| \varnothing 12 ... 80 | 阳极氧化铝 | |
| \varnothing 100 | 压铸铝，带涂层 | |
| 2 缸筒 | 阳极氧化铝 | |
| 3 活塞杆 | 高合金钢 | |
| 4 法兰螺丝 | | |
| \varnothing 12 ... 16 | 高合金钢 | |
| \varnothing 20 ... 63 | 镀锌钢 | |
| \varnothing 80 ... 100 | 标准螺丝，镀锌钢 | |
| - 密封件 | 聚氨酯 | 氟橡胶 |

紧凑型气缸 ADNGF, 标准孔型

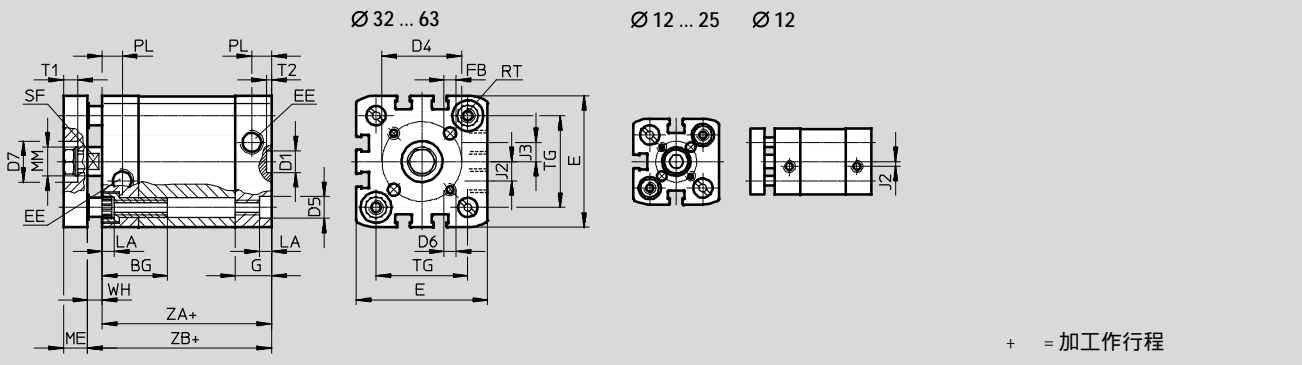
技术参数



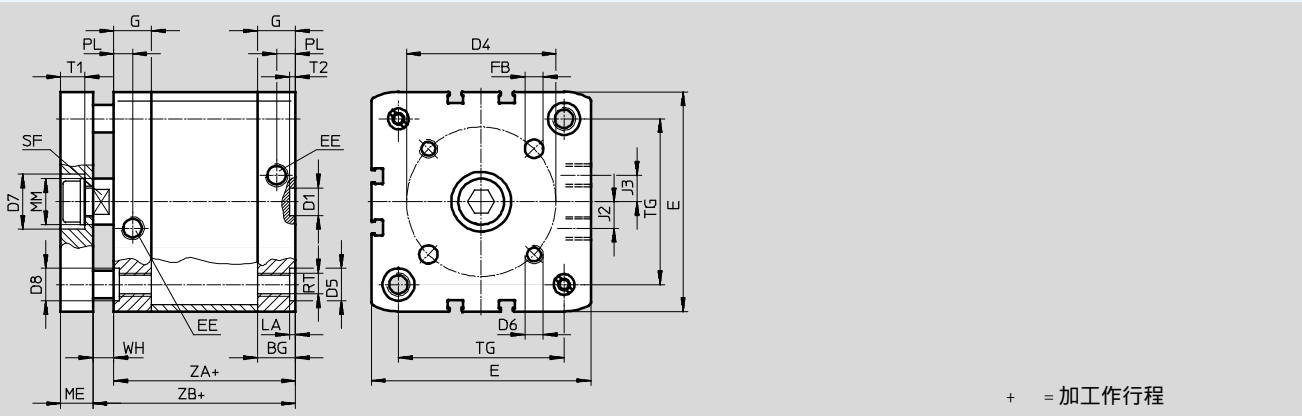
尺寸 - 基本型

CAD 相关数据 → www.festo.com

Ø 12 ... 63



Ø 80 ... 100



| Ø | BG | D1 | D4 | D5 | D6 | D7 | D8 | E | EE | FB | G | J2 | J3 |
|------|------|------|----------------------|----------------------|--------------------|-----------------------|------|----------------------|------|----------------------|-----|-----|----|
| [mm] | min. | Ø H9 | ±0,1 | Ø | | Ø H9 | | | | Ø H8 | | | |
| 12 | 17 | 9 | 12 | 6 ^{F9} | M3 | - | - | 27.5 ^{+0.3} | M5 | 3 | 105 | 2 | - |
| 16 | | | 14 | | | | | 29 ^{+0.3} | | | 11 | 2.6 | |
| 20 | 17 | | M4 | 35.5 ^{+0.3} | 4 | 12 | | | | | | | |
| 25 | 19.5 | | 22 | 9 ^{F9} | 14 | 39.5 ^{+0.3} | | 5 | 15 | 6 | | | |
| 32 | 26 | 28 | M5 | 17 | 47 ^{+0.3} | 8 | | | | | | | |
| 40 | | 33 | 54.5 ^{+0.3} | Gx | 6 | 16.5 | 11.5 | | | | | | |
| 50 | 27 | 42 | 12 ^{F9} | | | | | M6 | 22 | 65.5 ^{+0.3} | | | |
| 63 | 27 | 50 | 15 | | | | | M8 | 24 | 75.5 ^{+0.3} | | | |
| 80 | 17 | 65 | | M10 | | 95.5 ^{+0.6} | 8 | 10 | 21.5 | 20 | | | |
| 100 | 21.5 | 80 | | | | 113.5 ^{+0.6} | | | | | | | |

| Ø | LA | ME | MM | PL | RT | SF | T1 | T2 | TG | WH | | ZA | ZB | |
|------|------|-----|------|------|------|-----|------|------|------|------|----------|------|------|----------|
| [mm] | +0.2 | | Ø h8 | +0.2 | | h13 | | +0.1 | ±0.2 | +1.3 | PPS +1.4 | ±0.3 | +1.2 | PPS +1.3 |
| 12 | 3.5 | 6 | 6 | 6 | M4 | 5 | - | 2.1 | 16 | 4.2 | - | 35 | 39.2 | - |
| 16 | | | 8 | | | | | | 7 | | | | 18 | |
| 20 | 5 | 8 | 10 | | M5 | 9 | 5 | | 22 | 5.5 | 5.5 | 37 | 42.5 | 42.5 |
| 25 | | | 10 | | | 9 | | | 26 | | 5.5 | 39 | 44.5 | 45.3 |
| 32 | | | 12 | 8.2 | M6 | 10 | 6 | 32.5 | 6 | 6.5 | 44 | 50 | 50.6 | |
| 40 | | 12 | M8 | | 13 | 7.5 | 38 | 6.1 | 6.6 | 45 | 51.1 | 51.7 | | |
| 50 | | 16 | | | 13 | | 46.5 | 7.7 | 8.2 | 49 | 52.7 | 53.2 | | |
| 63 | | 2.6 | 14 | 20 | 10.5 | M10 | 17 | 10.5 | 2.6 | 56.5 | 7.5 | 8 | 49 | 56.5 |
| 80 | | | | | | | | | 72 | 8.9 | 9.4 | 54 | 62.9 | 63.4 |
| 100 | | | | | | | | | | 89 | 9 | 9.8 | 67 | 76 |

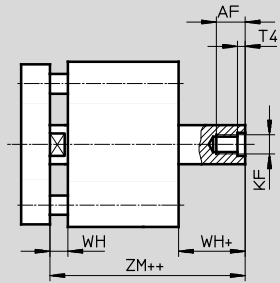
紧凑型气缸 ADNGF , 标准孔型

技术参数

尺寸 - 派生型

S2 - 双端活塞杆

CAD 相关数据 → www.festo.com




+ = 加工作行程
++ = 加 2x 工作行程

| ∅ [mm] | AF min. | KF | T4 | WH | | ZM | |
|-----------|------------|-----|-----|------|-------------|----------------------|----------------------|
| | | | | +1.3 | PPS +1.4 | | PPS |
| 12 | 8 | M3 | 1.5 | 4.2 | - | 44.5 ^{+0.5} | - |
| 16 | 10 | M4 | | 4.7 | | 45.7 ^{+0.5} | |
| 20 | 14 | M6 | 2.6 | 5.5 | - | 49.5 ^{+0.5} | 49.5 ^{+0.5} |
| 25 | | | | | | 51.5 ^{+0.5} | 51.5 ^{+0.5} |
| 32 | 16 | M8 | 3.3 | 6 | 6.5 | 57.5 ^{+0.5} | 58.6 ^{+0.6} |
| 40 | | | | 6.1 | 6.6 | 58.6 ^{+0.6} | 59.7 ^{+0.7} |
| 50 | 20 | M10 | 4.7 | 8.2 | 8.2 | 62.0 ^{+0.6} | 63.1 ^{+0.7} |
| 63 | | | | 8.1 | 8 | 65.4 ^{+0.6} | 66.5 ^{+0.7} |
| 80 | | | | 8.9 | 9.4 | 73.2 ^{+0.6} | 74.3 ^{+0.7} |
| 100 | | M12 | 6.1 | 9 | - | 86.4 ^{+0.6} | 88 ^{+0.7} |

紧凑型气缸 ADNGF, 标准孔型

技术参数


FESTO

| 订货数据 | | | | | | | | |
|---|--------------------------|---------|-----------------|-----------------|-------------------|----|----------------|-------------------|
| 型号 | 缸径 \varnothing [mm] | 行程 [mm] | P – 两端带弹性缓冲垫 | | PPS – 两端带自调节气动缓冲 | | | |
| | | | 订货号 | 型号 | 订货号 | 型号 | | |
|  | 12 | 5 | 554205 | ADNGF-12-5-P-A | - | | | |
| | | 10 | 554206 | ADNGF-12-10-P-A | | | | |
| | | 15 | 554207 | ADNGF-12-15-P-A | | | | |
| | | 20 | 554208 | ADNGF-12-20-P-A | | | | |
| | | 25 | 554209 | ADNGF-12-25-P-A | | | | |
| | | 30 | 554210 | ADNGF-12-30-P-A | | | | |
| | | 40 | 554211 | ADNGF-12-40-P-A | | | | |
| | 16 | 5 | 554212 | ADNGF-16-5-P-A | - | | | |
| | | 10 | 554213 | ADNGF-16-10-P-A | | | | |
| | | 15 | 554214 | ADNGF-16-15-P-A | | | | |
| | | 20 | 554215 | ADNGF-16-20-P-A | | | | |
| | | 25 | 554216 | ADNGF-16-25-P-A | | | | |
| | | 30 | 554217 | ADNGF-16-30-P-A | | | | |
| | | 40 | 554218 | ADNGF-16-40-P-A | | | | |
| | 20 | 5 | 554220 | ADNGF-20-5-P-A | - | | | |
| | | 10 | 554221 | ADNGF-20-10-P-A | | | | |
| | | 15 | 554222 | ADNGF-20-15-P-A | | | | |
| | | 20 | 554223 | ADNGF-20-20-P-A | | | | |
| | | 25 | 554224 | ADNGF-20-25-P-A | | | | |
| | | 30 | 554225 | ADNGF-20-30-P-A | | | | |
| | | 40 | 554226 | ADNGF-20-40-P-A | | | | |
| | | 50 | 554227 | ADNGF-20-50-P-A | | | | |
| | | 60 | 554228 | ADNGF-20-60-P-A | | | | |
| | | 25 | 5 | 554229 | | | ADNGF-25-5-P-A | - |
| | 10 | | 554230 | ADNGF-25-10-P-A | | | | |
| | 15 | | 554231 | ADNGF-25-15-P-A | | | | |
| | 20 | | 554232 | ADNGF-25-20-P-A | | | | |
| | 25 | | 554233 | ADNGF-25-25-P-A | | | | |
| 30 | 554234 | | ADNGF-25-30-P-A | | | | | |
| 40 | 554235 | | ADNGF-25-40-P-A | | | | | |
| 50 | 554236 | | ADNGF-25-50-P-A | | | | | |
| 60 | 554237 | | ADNGF-25-60-P-A | | | | | |
| 32 | 5 | | 554238 | ADNGF-32-5-P-A | - | | | |
| | 10 | 554239 | ADNGF-32-10-P-A | | | | | |
| | 15 | 554240 | ADNGF-32-15-P-A | | | | | |
| | 20 | 554241 | ADNGF-32-20-P-A | | | | | |
| | 25 | 554242 | ADNGF-32-25-P-A | | | | | |
| | 30 | 554243 | ADNGF-32-30-P-A | | | | | |
| | 40 | 554244 | ADNGF-32-40-P-A | | | | | |
| | 50 | 554245 | ADNGF-32-50-P-A | | | | | |
| | 60 | 554246 | ADNGF-32-60-P-A | | | | | |
| | 80 | 554247 | ADNGF-32-80-P-A | | | | | |
| | | | | | | | 577208 | ADNGF-20-10-PPS-A |
| | | | | | | | 577209 | ADNGF-20-15-PPS-A |
| | | | | | | | 577210 | ADNGF-20-20-PPS-A |
| | | | | 577211 | ADNGF-20-25-PPS-A | | | |
| | | | | 577212 | ADNGF-20-30-PPS-A | | | |
| | | | | 577213 | ADNGF-20-40-PPS-A | | | |
| | | | | 577214 | ADNGF-20-50-PPS-A | | | |
| | | | | 577215 | ADNGF-20-60-PPS-A | | | |
| | | | | 577216 | ADNGF-25-10-PPS-A | | | |
| | | | | 577217 | ADNGF-25-15-PPS-A | | | |
| | | | | 577218 | ADNGF-25-20-PPS-A | | | |
| | | | | 577219 | ADNGF-25-25-PPS-A | | | |
| | | | | 577220 | ADNGF-25-30-PPS-A | | | |
| | | | | 577221 | ADNGF-25-40-PPS-A | | | |
| | | | | 577222 | ADNGF-25-50-PPS-A | | | |
| | | | | 577223 | ADNGF-25-60-PPS-A | | | |
| | | | | 574022 | ADNGF-32-10-PPS-A | | | |
| | | | | 574023 | ADNGF-32-15-PPS-A | | | |
| | | | | 574024 | ADNGF-32-20-PPS-A | | | |
| | | | | 574025 | ADNGF-32-25-PPS-A | | | |
| | | | | 574026 | ADNGF-32-30-PPS-A | | | |
| | | | | 574027 | ADNGF-32-40-PPS-A | | | |
| | | | | 574028 | ADNGF-32-50-PPS-A | | | |
| | | | | 574029 | ADNGF-32-60-PPS-A | | | |
| | | | | 574030 | ADNGF-32-80-PPS-A | | | |

紧凑型气缸 ADNGF , 标准孔型

技术参数

FESTO

| 订货数据 | | | | | | |
|---|--------------|---------|------------------|-----------------|--------------------|-------------------|
| 型号 | 缸径 Ø [mm] | 行程 [mm] | P – 两端带弹性缓冲垫 | | PPS – 两端带自调节气动缓冲 | |
| | | | 订货号 | 型号 | 订货号 | 型号 |
|  | 40 | 5 | 554248 | ADNGF-40-5-P-A | – | |
| | | 10 | 554249 | ADNGF-40-10-P-A | 574031 | ADNGF-40-10-PPS-A |
| | | 15 | 554250 | ADNGF-40-15-P-A | 574032 | ADNGF-40-15-PPS-A |
| | | 20 | 554251 | ADNGF-40-20-P-A | 574033 | ADNGF-40-20-PPS-A |
| | | 25 | 554252 | ADNGF-40-25-P-A | 574034 | ADNGF-40-25-PPS-A |
| | | 30 | 554253 | ADNGF-40-30-P-A | 574035 | ADNGF-40-30-PPS-A |
| | | 40 | 554254 | ADNGF-40-40-P-A | 574036 | ADNGF-40-40-PPS-A |
| | | 50 | 554255 | ADNGF-40-50-P-A | 574037 | ADNGF-40-50-PPS-A |
| | | 60 | 554256 | ADNGF-40-60-P-A | 574038 | ADNGF-40-60-PPS-A |
| | 80 | 554257 | ADNGF-40-80-P-A | 574039 | ADNGF-40-80-PPS-A | |
| | 50 | 5 | 554258 | ADNGF-50-5-P-A | – | |
| | | 10 | 554259 | ADNGF-50-10-P-A | 574040 | ADNGF-50-10-PPS-A |
| | | 15 | 554260 | ADNGF-50-15-P-A | 574041 | ADNGF-50-15-PPS-A |
| | | 20 | 554261 | ADNGF-50-20-P-A | 574042 | ADNGF-50-20-PPS-A |
| | | 25 | 554262 | ADNGF-50-25-P-A | 574043 | ADNGF-50-25-PPS-A |
| | | 30 | 554263 | ADNGF-50-30-P-A | 574044 | ADNGF-50-30-PPS-A |
| | | 40 | 554264 | ADNGF-50-40-P-A | 574045 | ADNGF-50-40-PPS-A |
| | | 50 | 554265 | ADNGF-50-50-P-A | 574046 | ADNGF-50-50-PPS-A |
| | | 60 | 554266 | ADNGF-50-60-P-A | 574047 | ADNGF-50-60-PPS-A |
| | 80 | 554267 | ADNGF-50-80-P-A | 574048 | ADNGF-50-80-PPS-A | |
| | 63 | 10 | 554268 | ADNGF-63-10-P-A | 574049 | ADNGF-63-10-PPS-A |
| | | 15 | 554269 | ADNGF-63-15-P-A | 574050 | ADNGF-63-15-PPS-A |
| | | 20 | 554270 | ADNGF-63-20-P-A | 574051 | ADNGF-63-20-PPS-A |
| | | 25 | 554271 | ADNGF-63-25-P-A | 574052 | ADNGF-63-25-PPS-A |
| | | 30 | 554272 | ADNGF-63-30-P-A | 574053 | ADNGF-63-30-PPS-A |
| | | 40 | 554273 | ADNGF-63-40-P-A | 574054 | ADNGF-63-40-PPS-A |
| | | 50 | 554274 | ADNGF-63-50-P-A | 574055 | ADNGF-63-50-PPS-A |
| | | 60 | 554275 | ADNGF-63-60-P-A | 574056 | ADNGF-63-60-PPS-A |
| | | 80 | 554276 | ADNGF-63-80-P-A | 574057 | ADNGF-63-80-PPS-A |
| | 80 | 10 | 554277 | ADNGF-80-10-P-A | 574058 | ADNGF-80-10-PPS-A |
| | | 15 | 554278 | ADNGF-80-15-P-A | 574059 | ADNGF-80-15-PPS-A |
| | | 20 | 554279 | ADNGF-80-20-P-A | 574060 | ADNGF-80-20-PPS-A |
| | | 25 | 554280 | ADNGF-80-25-P-A | 574061 | ADNGF-80-25-PPS-A |
| | | 30 | 554281 | ADNGF-80-30-P-A | 574062 | ADNGF-80-30-PPS-A |
| | | 40 | 554282 | ADNGF-80-40-P-A | 574063 | ADNGF-80-40-PPS-A |
| 50 | | 554283 | ADNGF-80-50-P-A | 574064 | ADNGF-80-50-PPS-A | |
| 60 | | 554284 | ADNGF-80-60-P-A | 574065 | ADNGF-80-60-PPS-A | |
| 80 | | 554285 | ADNGF-80-80-P-A | 574066 | ADNGF-80-80-PPS-A | |
| 100 | 10 | 554286 | ADNGF-100-10-P-A | – | | |
| | 15 | 554287 | ADNGF-100-15-P-A | 577225 | ADNGF-100-15-PPS-A | |
| | 20 | 554288 | ADNGF-100-20-P-A | 577226 | ADNGF-100-20-PPS-A | |
| | 25 | 554289 | ADNGF-100-25-P-A | 577227 | ADNGF-100-25-PPS-A | |
| | 30 | 554290 | ADNGF-100-30-P-A | 577228 | ADNGF-100-30-PPS-A | |
| | 40 | 554291 | ADNGF-100-40-P-A | 577229 | ADNGF-100-40-PPS-A | |
| | 50 | 554292 | ADNGF-100-50-P-A | 577230 | ADNGF-100-50-PPS-A | |
| | 60 | 554293 | ADNGF-100-60-P-A | 577231 | ADNGF-100-60-PPS-A | |
| | 80 | 554294 | ADNGF-100-80-P-A | 577232 | ADNGF-100-80-PPS-A | |

紧凑型气缸 ADNGF，标准孔型

订货数据 - 模块化产品



| ⑦ 必填数据 | | | | | | ⑧ 选项 | | |
|-------------|-------|------|-----------|-----|------|-------|------|------|
| 模块订货号 | 功能 | 规格 | 行程 | 缓冲 | 位置感测 | 活塞杆类型 | 耐温 | 外加铭牌 |
| 537123 | ADNGF | 12 | 1 ... 400 | P | A | S2 | | |
| 537124 | | 16 | | | | | | |
| 537125 | | 20 | | | | | | |
| 537126 | | 25 | | | | | | |
| 537127 | | 32 | | | | | | |
| 537128 | | 40 | | | | | | |
| 537129 | | 50 | | | | | | |
| 537130 | | 63 | | | | | | |
| 537131 | | 80 | | | | | | |
| 537132 | | 100 | | | | | | |
| 订货实例 | | | | | | | | |
| 537128 | ADNGF | - 40 | - 250 | - P | - A | - S2 | - S6 | - TL |

| 订货表 | | | | | | | | | | | | | |
|---------|------------------|--------|-----------|--------|-----------|--------|--------|-----------|--------|--------|-------|-------|------|
| 规格 | 12 | 16 | 20 | 25 | 32 | 40 | 50 | 63 | 80 | 100 | 条件 | 代码 | 输入代码 |
| ⑦ 模块订货号 | 537123 | 537124 | 537125 | 537126 | 537127 | 537128 | 537129 | 537130 | 537131 | 537132 | | | |
| 功能 | 紧凑型气缸，双作用，标准孔型 | | | | | | | | | | ADNGF | ADNGF | |
| 规格 [mm] | 12 | 16 | 20 | 25 | 32 | 40 | 50 | 63 | 80 | 100 | | -... | |
| 行程 [mm] | 1 ... 200 | | 3 ... 200 | | 5 ... 300 | | | 5 ... 400 | | | | -... | |
| 缓冲 | 两端带弹性缓冲垫 | | | | | | | | | | | -P | |
| | - 两端带自调节气动缓冲 | | | | | | | | | | 1 | -PPS | |
| 位置感测 | 通过接近开关 | | | | | | | | | | | -A | -A |
| ⑧ 活塞杆类型 | 双端活塞杆 | | | | | | | | | | | -S2 | |
| 耐温 | 耐高温密封件，最高 120 °C | | | | | | | | | | 2 | -S6 | |
| 外加铭牌 | 光雕铭牌 | | | | | | | | | | | -TL | |

- 1 PPS 不适用于耐温型 S6
最小行程 5 mm
- 2 S6 最大行程: 250 mm

输出订货代码

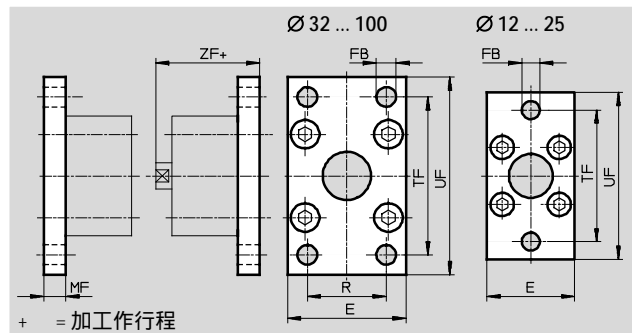
| | | | | | | | | | | | | | |
|--|-------|---|--|---|--|---|---|---|--|---|--|---|--|
| | ADNGF | - | | - | | - | A | - | | - | | - | |
|--|-------|---|--|---|--|---|---|---|--|---|--|---|--|

紧凑型气缸 ADNGF , 标准孔型

附件

法兰安装件 FNC

材料:
镀锌钢
不含铜和聚四氟乙烯
RoHS合规



| 尺寸和订货数据 | | | | | | | | | | | |
|---------|-----|---------|----|----|-----|----------|----|-------------------|-----------|--------|---------|
| 用于 Ø | E | FB Ø | MF | R | TF | UF ±1 | ZF | CRC ¹⁾ | 重量 [g] | 订货号 | 型号 |
| 12 | 28 | 5.5 | 8 | - | 40 | 50 | 48 | 1 | 79 | 537245 | FNC-12 |
| 16 | 29 | | | | 43 | 55 | | 1 | 88 | 537246 | FNC-16 |
| 20 | 36 | 6.6 | | | 55 | 70 | 51 | 1 | 141 | 537247 | FNC-20 |
| 25 | 40 | | | | 60 | 76 | 53 | 1 | 165 | 537248 | FNC-25 |
| 32 | 45 | 7 | 10 | 32 | 64 | 80 | 60 | 1 | 221 | 174376 | FNC-32 |
| 40 | 54 | 36 | | 72 | 90 | 61 | 1 | 291 | 174377 | FNC-40 | |
| 50 | 65 | 9 | 12 | 45 | 90 | 110 | 65 | 1 | 536 | 174378 | FNC-50 |
| 63 | 75 | | | 50 | 100 | 120 | 69 | 1 | 679 | 174379 | FNC-63 |
| 80 | 93 | 12 | 16 | 63 | 126 | 150 | 79 | 1 | 1495 | 174380 | FNC-80 |
| 100 | 110 | 14 | | 75 | 150 | 175 | 92 | 1 | 2041 | 174381 | FNC-100 |

1) 耐腐蚀等级 1, 符合Festo FN 940 070 标准
低度耐腐蚀能力。运输和贮存防护。也适用于不可见的内部区域或位于盖子下面的元件 (如, 气缸耳轴)。

紧凑型气缸 ADNGF，标准孔型

附件



耳环安装件

SNCL/SNCL-...-R3

材料:

SNCL 12 ... 25: 精制铝合金

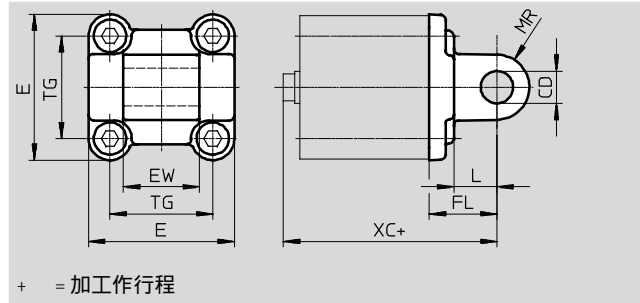
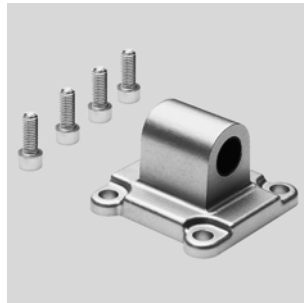
SNCL 32 ... 100: 压铸铝

SNCL-...-R3: 精制铝合金，

带保护层

不含铜和聚四氟乙烯

RoHS合规



尺寸和订货数据

| 用于 \varnothing | CD \varnothing | E | EW | FL | L | MR | TG | XC |
|------------------|---------------------|--------------------------|-------------------------|-----------|----|----|------|-----|
| [mm] | H9 | | | ± 0.2 | | | | |
| 12 | 6 | 25 _{-0.6} | 12 _{h12} | 16 | 10 | 6 | 16 | 56 |
| 16 | | 27.5 _{-0.6} | | | | | 18 | |
| 20 | 8 | 34.5 _{-0.6} | 16 _{h12} | 20 | 14 | 8 | 22 | 63 |
| 25 | | 38.5 _{-0.6} | | | | | 26 | |
| 32 | 10 | 45 _{+0.2/-0.5} | 26 _{-0.2/-0.6} | 22 | 13 | 10 | 32.5 | 72 |
| 40 | 12 | 54 _{-0.5} | 28 _{-0.2/-0.6} | 25 | 16 | 12 | 38 | 76 |
| 50 | | 64 _{-0.6} | 32 _{-0.2/-0.6} | 27 | | | 46.5 | |
| 63 | 16 | 75 _{-0.6} | 40 _{-0.2/-0.6} | 32 | 21 | 16 | 56.5 | 89 |
| 80 | | 93 _{-0.8} | 50 _{-0.2/-0.6} | 36 | | | 22 | |
| 100 | 20 | 110 _{+0.3/-0.8} | 60 _{-0.2/-0.6} | 41 | 27 | 20 | 89 | 117 |

| 用于 \varnothing | 基本型 | | | | R3 - 高耐腐蚀等级 | | | |
|------------------|-------------------|-----------|--------|----------|-------------------|-----------|--------|------------|
| | CRC ¹⁾ | 重量 [g] | 订货号 | 型号 | CRC ¹⁾ | 重量 [g] | 订货号 | 型号 |
| [mm] | | | | | | | | |
| 12 | 2 | 20 | 537790 | SNCL-12 | 3 | 20 | 537794 | SNCL-12-R3 |
| 16 | 2 | 21 | 537791 | SNCL-16 | 3 | 21 | 537795 | SNCL-16-R3 |
| 20 | 2 | 38 | 537792 | SNCL-20 | 3 | 38 | 537796 | SNCL-20-R3 |
| 25 | 2 | 41 | 537793 | SNCL-25 | 3 | 41 | 537797 | SNCL-25-R3 |
| 32 | 2 | 71 | 174404 | SNCL-32 | - | - | - | - |
| 40 | 2 | 95 | 174405 | SNCL-40 | - | - | - | - |
| 50 | 2 | 158 | 174406 | SNCL-50 | - | - | - | - |
| 63 | 2 | 225 | 174407 | SNCL-63 | - | - | - | - |
| 80 | 2 | 436 | 174408 | SNCL-80 | - | - | - | - |
| 100 | 2 | 606 | 174409 | SNCL-100 | - | - | - | - |

1) 耐腐蚀等级 2，符合Festo FN 940 070 标准

中度耐腐蚀能力。有可能会产生冷凝水的应用场合。用于表面装饰要求的外部可视件，与典型的工业应用场合环境气候直接接触。

耐腐蚀等级 3，符合Festo FN 940 070 标准

高度耐腐蚀能力。户外暴露于中等腐蚀条件。用于表面有主功能性要求的外部可视件，直接与常规工业环境接触。

紧凑型气缸 ADNGF，标准孔型

附件

耳环安装件

SNCS/CRSNCS/SNCS-...-R3

材料:

SNCS 32 ... 80: 压铸铝

SNCS 100: 精制铝合金

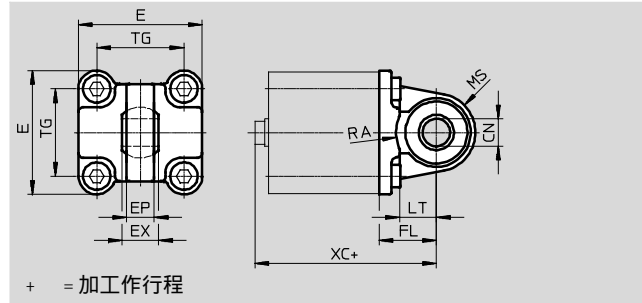
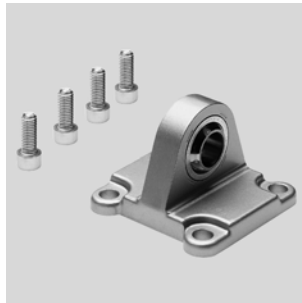
CRSNCS 32 ... 80:

高合金不锈钢

SNCS-...-R3 100:

精制铝合金，带保护层

RoHS合规



尺寸和订货数据

| 用于 ∅ [mm] | CN ∅ | | E | | EP | EX | FL |
|--------------|----------------------|----------------------------|-------------------------|------------------------|------|----|------|
| | ADNGF-... | ADNGF-...-R3 | ADNGF-... | ADNGF-...-R3 | ±0.2 | | ±0.2 |
| 32 | 10 ^{+0.013} | 10 ^{+0.015/-0.04} | 45 ^{+0.2/-0.5} | 45 _{-0.5} | 105 | 14 | 22 |
| 40 | 12 ^{+0.015} | 12 ^{+0.018/-0.04} | 54 _{-0.5} | 54 _{-0.5} | 12 | 16 | 25 |
| 50 | 16 ^{+0.015} | 16 ^{+0.018/-0.04} | 64 _{-0.6} | 64 _{-0.6} | 15 | 21 | 27 |
| 63 | 16 ^{+0.015} | 16 ^{+0.018/-0.04} | 75 _{-0.6} | 75 _{-0.6} | 15 | 21 | 32 |
| 80 | 20 ^{+0.018} | 20 ^{+0.021/-0.04} | 93 _{-0.8} | 93 _{-0.8} | 18 | 25 | 36 |
| 100 | 20 ^{+0.018} | 20 ^{+0.021/-0.04} | 109 ^{+1/-0.7} | 109 ^{+1/-0.7} | 18 | 25 | 41 |

| 用于 ∅ [mm] | LT | MS | | RA | | TG | XC |
|--------------|----|--------------------|--------------------|-----------------|--------------------|------|------|
| | | ADNGF-... | ADNGF-...-R3 | ADNGF-... +1 | ADNGF-...-R3 +1 | | |
| 32 | 13 | 15 ^{+0.5} | 15 ^{+0.5} | 14.5 | 14.5 | 32.5 | 72.2 |
| 40 | 16 | 17 ^{+0.5} | 17 ^{+0.5} | 17.5 | 17.5 | 38 | 75.2 |
| 50 | 16 | 20 ^{+0.5} | 20 ^{+0.5} | 18.5 | 19 | 46.5 | 80.2 |
| 63 | 21 | 23 _{-0.5} | 22 ^{+0.5} | 23 | 23 | 56.5 | 89.2 |
| 80 | 22 | 28 _{-0.5} | 27 ^{+0.5} | 25 | 25 | 72 | 99 |
| 100 | 27 | 30 ^{+0.5} | 30 ^{+0.5} | 95 | 100 | 89 | 117 |

| 用于 ∅ [mm] | 基本型 | | | | 高耐腐蚀等级 | | | |
|--------------|-------------------|-----------|--------|----------|-------------------|-----------|---------|-------------|
| | CRC ¹⁾ | 重量 [g] | 订货号 | 型号 | CRC ¹⁾ | 重量 [g] | 订货号 | 型号 |
| 32 | 2 | 86 | 174397 | SNCS-32 | 4 | 161 | 2895920 | CRSNCS-32 |
| 40 | 2 | 122 | 174398 | SNCS-40 | 4 | 239 | 2895921 | CRSNCS-40 |
| 50 | 2 | 216 | 174399 | SNCS-50 | 4 | 403 | 2895922 | CRSNCS-50 |
| 63 | 2 | 281 | 174400 | SNCS-63 | 4 | 576 | 2895923 | CRSNCS-63 |
| 80 | 2 | 557 | 174401 | SNCS-80 | 4 | 1173 | 2895924 | CRSNCS-80 |
| 100 | 2 | 683 | 174402 | SNCS-100 | 3 | 684 | 2895925 | SNCS-100-R3 |

1) 耐腐蚀等级 2，符合Festo FN 940 070 标准

中度耐腐蚀能力。有可能会产生冷凝水的应用场合。用于表面装饰要求的外部可视件，与典型的工业应用场合环境气候直接接触。

耐腐蚀等级 3，符合Festo FN 940 070 标准

高度耐腐蚀能力。户外暴露于中等腐蚀条件。用于表面有主功能性要求的外部可视件，直接与常规工业环境接触。

耐腐蚀等级 4，符合Festo FN 940 070 标准

超高度耐腐蚀能力。户外暴露于极端腐蚀性条件。暴露于腐蚀性介质的元件，例如化工或食品行业。这些应用场合需要使用相应的介质进行特殊测试的结果加以支持（→ 又见 FN 940082）。

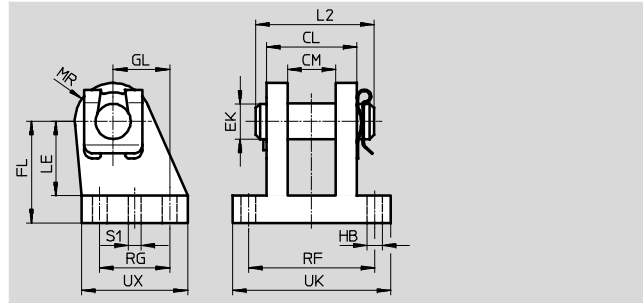
紧凑型气缸 ADNGF , 标准孔型

附件



双耳环支座 LBG/LBG-...-R3
 双耳环支座用一个固定销
 抗扭转。

材料:
 LBG 32 ... 63: 特种铸钢
 LBG 80 ... 100: 球墨铸铁
 LBG-...-R3: 高合金不锈钢
 不含铜和聚四氟乙烯
 RoHS合规



| 尺寸和订货数据 | | | | | | | | | | | | | | | |
|---------|----|------|----|----|----|-----|----|----|----|----|----|-----|----|------|--|
| 用于 ∅ | CL | CM | EK | FL | GL | HB | L2 | LE | MR | RF | RG | S1 | UK | UX | |
| [mm] | | | ∅ | | | ∅ | | | | | | ∅ | | | |
| 32 | 28 | 14.1 | 10 | 32 | 16 | 6.8 | 35 | 24 | 12 | 42 | 20 | 4.8 | 56 | 36 | |
| 40 | 30 | 16.1 | 12 | 36 | 20 | 6.8 | 39 | 26 | 14 | 44 | 26 | 5.8 | 58 | 41.5 | |
| 50 | 40 | 21.1 | 16 | 45 | 25 | 9.2 | 50 | 33 | 15 | 56 | 31 | 5.8 | 70 | 47 | |
| 63 | 40 | 21.1 | 16 | 50 | 25 | 9 | 50 | 38 | 17 | 56 | 31 | 7.8 | 70 | 49 | |
| 80 | 50 | 25.1 | 20 | 63 | 30 | 11 | 60 | 49 | 18 | 70 | 36 | 7.8 | 89 | 55 | |
| 100 | 50 | 25.1 | 20 | 71 | 41 | 11 | 60 | 56 | 22 | 70 | 46 | 9.8 | 89 | 65 | |

| 用于 ∅ | 基本型 | | | | R3 – 高耐腐蚀等级 | | | |
|------|-------------------|------|-------|---------|-------------------|------|---------|------------|
| | CRC ¹⁾ | 重量 | 订货号 | 型号 | CRC ¹⁾ | 重量 | 订货号 | 型号 |
| [mm] | | [g] | | | | [g] | | |
| 32 | 2 | 220 | 31761 | LBG-32 | 3 | 220 | 2078790 | LBG-32-R3 |
| 40 | 2 | 300 | 31762 | LBG-40 | 3 | 300 | 2078792 | LBG-40-R3 |
| 50 | 2 | 540 | 31763 | LBG-50 | 3 | 540 | 2078794 | LBG-50-R3 |
| 63 | 2 | 580 | 31764 | LBG-63 | 3 | 580 | 2078795 | LBG-63-R3 |
| 80 | 2 | 1050 | 31765 | LBG-80 | 3 | 1050 | 2078797 | LBG-80-R3 |
| 100 | 2 | 1375 | 31766 | LBG-100 | 3 | 1375 | 2078799 | LBG-100-R3 |

1) 耐腐蚀等级 2, 符合Festo FN 940 070 标准
 中度耐腐蚀能力。有可能会产生冷凝水的应用场合。用于表面装饰要求的外部可视件, 与典型的工业应用场合环境气候直接接触。
 耐腐蚀等级 3, 符合Festo FN 940 070 标准
 高度耐腐蚀能力。户外暴露于中等腐蚀条件。用于表面有主功能性要求的外部可视件, 直接与常规工业环境接触。

紧凑型气缸 ADNGF，标准孔型

附件

多位置组件 DPNA

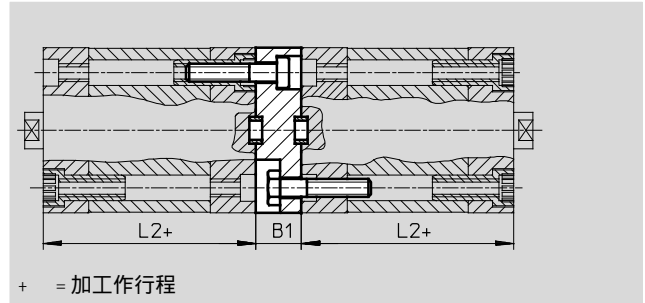
材料:

法兰: 精制铝合金

螺丝: 镀锌钢

不含铜和聚四氟乙烯

RoHS合规



| 尺寸和订货数据 | | | | | | |
|--------------------------|----|------|-----------------|-------------------|----------------|-----------------|
| 用于 \varnothing [mm] | L2 | B1 | 最大总工作行程 [mm] | CRC ¹⁾ | 重量 [g] | 订货号 型号 |
| 12 | 35 | 13 | 600 | 2 | 28 | 537263 DPNA-12 |
| 16 | | | | | 33 | 537264 DPNA-16 |
| 20 | | | | | 50 | 537265 DPNA-20 |
| 25 | | | | | 60 | 537266 DPNA-25 |
| 32 | 44 | 15 | 800 | | 99 | 537267 DPNA-32 |
| 40 | 45 | | 129 | | 537268 DPNA-40 | |
| 50 | | | 196 | | 537269 DPNA-50 | |
| 63 | | | 249 | | 537270 DPNA-63 | |
| 80 | 54 | 17 | 1000 | | 474 | 537271 DPNA-80 |
| 100 | 67 | 19.5 | | | 712 | 537272 DPNA-100 |

-H- 注意

气缸和多位置组件组合时，不能超出最大总工作行程。

1) 耐腐蚀等级 2，符合Festo FN 940 070 标准
中度耐腐蚀能力。有可能会产生冷凝水的应用场合。用于表面装饰要求的外部可视件，与典型的工业应用场合环境气候直接接触。

紧凑型气缸 ADNGF，标准孔型

附件



耳环安装件

SNCB/SNCB-...-R3

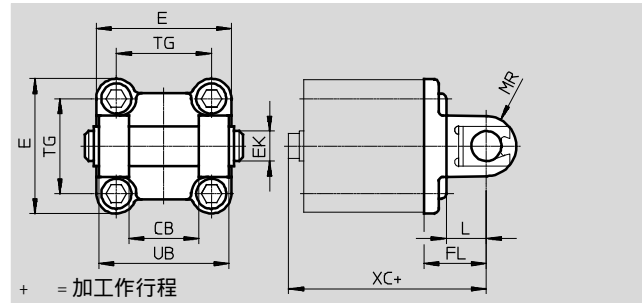
材料:

SNCB: 压铸铝

SNCB-...-R3: 压铸铝, 带保护层

不含铜和聚四氟乙烯

RoHS合规



尺寸和订货数据

| 用于 ∅ | CB | E | EK ∅ | FL | L | MR | TG | UB | XC |
|------|-----|--------------|---------|------|----|------|------|-----|-----|
| [mm] | H14 | | H9/e8 | ±0.2 | | -0.5 | | h14 | |
| 32 | 26 | 45+0.2/-0.5 | 10 | 22 | 13 | 8.5 | 32.5 | 45 | 72 |
| 40 | 28 | 54-0.5 | 12 | 25 | 16 | 12 | 38 | 52 | 76 |
| 50 | 32 | 64-0.6 | 12 | 27 | 16 | 12 | 46.5 | 60 | 80 |
| 63 | 40 | 75-0.6 | 16 | 32 | 21 | 16 | 56.5 | 70 | 89 |
| 80 | 50 | 93-0.8 | 16 | 36 | 22 | 16 | 72 | 90 | 99 |
| 100 | 60 | 110+0.3/-0.8 | 20 | 41 | 27 | 20 | 89 | 110 | 117 |

| 用于 ∅ [mm] | 基本型 | | | R3 – 高耐腐蚀等级 | | |
|--------------|-------------------|-----------|-----------------|-------------------|-----------|--------------------|
| | CRC ¹⁾ | 重量 [g] | 订货号 型号 | CRC ¹⁾ | 重量 [g] | 订货号 型号 |
| 32 | 2 | 103 | 174390 SNCB-32 | 3 | 100 | 176944 SNCB-32-R3 |
| 40 | 2 | 155 | 174391 SNCB-40 | 3 | 151 | 176945 SNCB-40-R3 |
| 50 | 2 | 232 | 174392 SNCB-50 | 3 | 228 | 176946 SNCB-50-R3 |
| 63 | 2 | 375 | 174393 SNCB-63 | 3 | 371 | 176947 SNCB-63-R3 |
| 80 | 2 | 636 | 174394 SNCB-80 | 3 | 632 | 176948 SNCB-80-R3 |
| 100 | 2 | 1035 | 174395 SNCB-100 | 3 | 986 | 176949 SNCB-100-R3 |

1) 耐腐蚀等级 2，符合Festo FN 940 070 标准

中度耐腐蚀能力。有可能会产生冷凝水的应用场合。用于表面装饰要求的外部可视件，与典型的工业应用场合环境气候直接接触。

耐腐蚀等级 3，符合Festo FN 940 070 标准

高度耐腐蚀能力。户外暴露于中等腐蚀条件。用于表面有主功能性要求的外部可视件，直接与常规工业环境接触。

紧凑型气缸 ADNGF，标准孔型

附件



耳轴安装件 ZNCF/CRZNG

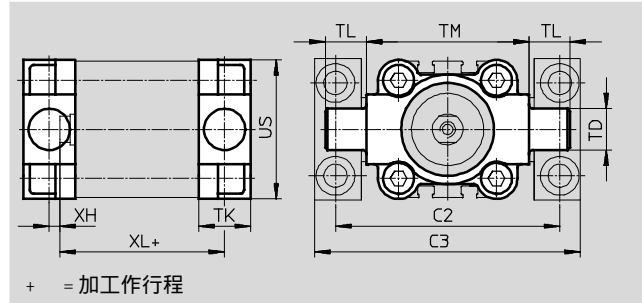
材料:

ZNCF: 特种铸钢

CRZNG: 电解抛光特种铸钢

不含铜和聚四氟乙烯

RoHS合规



尺寸和订货数据

| 用于 \varnothing | C2 | C3 | TD \varnothing e9 | TK | TL | TM | US | XH | XL |
|------------------|-----|-----|---------------------------|----|----|-----|-----|----|----|
| [mm] | | | | | | | | | |
| 32 | 71 | 86 | 12 | 16 | 12 | 50 | 45 | 2 | 52 |
| 40 | 87 | 105 | 16 | 20 | 16 | 63 | 54 | 4 | 55 |
| 50 | 99 | 117 | 16 | 24 | 16 | 75 | 64 | 4 | 57 |
| 63 | 116 | 136 | 20 | 24 | 20 | 90 | 75 | 4 | 61 |
| 80 | 136 | 156 | 20 | 28 | 20 | 110 | 93 | 5 | 81 |
| 100 | 164 | 189 | 25 | 38 | 25 | 132 | 110 | 10 | 86 |

| 用于 \varnothing | 基本型 | | | | R3 – 高耐腐蚀等级 | | | |
|------------------|-------------------|--------|--------|----------|-------------------|--------|--------|-----------|
| | CRC ¹⁾ | 重量 [g] | 订货号 | 型号 | CRC ¹⁾ | 重量 [g] | 订货号 | 型号 |
| [mm] | | | | | | | | |
| 32 | 2 | 150 | 174411 | ZNCF-32 | 4 | 150 | 161852 | CRZNG-32 |
| 40 | 2 | 285 | 174412 | ZNCF-40 | 4 | 285 | 161853 | CRZNG-40 |
| 50 | 2 | 473 | 174413 | ZNCF-50 | 4 | 473 | 161854 | CRZNG-50 |
| 63 | 2 | 687 | 174414 | ZNCF-63 | 4 | 687 | 161855 | CRZNG-63 |
| 80 | 2 | 1296 | 174415 | ZNCF-80 | 4 | 1296 | 161856 | CRZNG-80 |
| 100 | 2 | 2254 | 174416 | ZNCF-100 | 4 | 2254 | 161857 | CRZNG-100 |

1) 耐腐蚀等级 2，符合Festo FN 940 070 标准

中度耐腐蚀能力。有可能会产生冷凝水的应用场合。用于表面装饰要求的外部可视件，与典型的工业应用场合环境气候直接接触。

耐腐蚀等级 4，符合Festo FN 940 070 标准

超高度耐腐蚀能力。户外暴露于极端腐蚀性条件。暴露于腐蚀性介质的元件，例如化工或食品行业。这些应用场合需要使用相应的介质进行特殊测试的结果加以支持（→ 又见 FN 940082）。

紧凑型气缸 ADNGF, 标准孔型

附件

FESTO

耳轴支座 LNZG

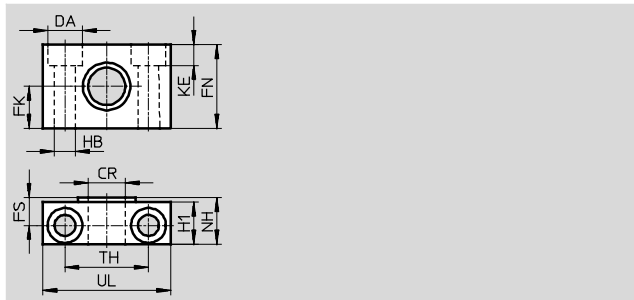
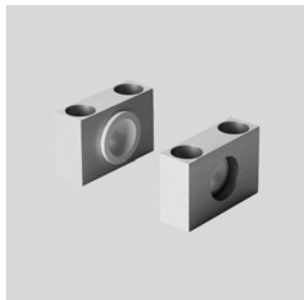
材料:

耳轴支座: 阳极氧化铝

滑动轴承: 塑料

不含铜和聚四氟乙烯

RoHS合规



| 尺寸和订货数据 | | | | | | | | | | | | | | 重量 | 订货号 | 型号 |
|------------------|---------------|---------------|---------------|----|------|------|---------------|-----|------|-----------|----|-------------------|--|-----|-------|--------------|
| 用于 \varnothing | CR | DA | FK | FN | FS | H1 | HB | KE | NH | TH | UL | CRC ¹⁾ | | | | |
| [mm] | \varnothing | \varnothing | \varnothing | | | | \varnothing | | | ± 0.2 | | | | [g] | | |
| 32 | 12 | 11 | 15 | 30 | 10.5 | 15 | 6.6 | 6.8 | 18 | 32 | 46 | 2 | | 83 | 32959 | LNZG-32 |
| 40, 50 | 16 | 15 | 18 | 36 | 12 | 18 | 9 | 9 | 21 | 36 | 55 | 2 | | 129 | 32960 | LNZG-40/50 |
| 63, 80 | 20 | 18 | 20 | 40 | 13 | 20 | 11 | 11 | 23 | 42 | 65 | 2 | | 178 | 32961 | LNZG-63/80 |
| 100 | 25 | 20 | 25 | 50 | 16 | 24.5 | 14 | 13 | 28.5 | 50 | 75 | 2 | | 306 | 32962 | LNZG-100/125 |



1) 耐腐蚀等级 2, 符合 Festo FN 940 070 标准

中度耐腐蚀能力。有可能会产生冷凝水的应用场合。用于表面装饰要求的外部可视件, 与典型的工业应用场合环境气候直接接触。

紧凑型气缸 ADNGF , 标准孔型

附件

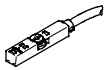
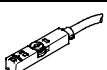
FESTO

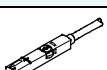
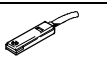

| 订货数据 - 单向节流阀 | | | 技术参数 → Internet: grl | | | | | |
|---|-------------------------|---|----------------------|----------------|----------------|------|--------|----------------|
| 接口 | 材料 | | 订货号 | 型号 | | | | |
| | 用于 ∅ | 用于气管外径 | | | | | | |
| 用于排气 | | | | | | | | |
|  | 12, 16, 20, 25 | 3 | 金属结构 | 193137 | GRLA-M5-QS-3-D | | | |
| | | 4 | | 193138 | GRLA-M5-QS-4-D | | | |
| | | 6 | | 193139 | GRLA-M5-QS-6-D | | | |
| | 32, 40, 50, 63, 80, 100 | 3 | | 193142 | GRLA-x-QS-3-D | | | |
| | | 4 | | 193143 | GRLA-x-QS-4-D | | | |
| | | 6 | | 193144 | GRLA-x-QS-6-D | | | |
| | | 8 | | 193145 | GRLA-x-QS-8-D | | | |
| | | 用于进气 | | | | | | |
| | |  | | 12, 16, 20, 25 | 3 | 金属结构 | 193153 | GRLZ-M5-QS-3-D |
| | | | | | 4 | | 193154 | GRLZ-M5-QS-4-D |
| 6 | 193155 | | GRLZ-M5-QS-6-D | | | | | |
| 32, 40, 50, 63, 80, 100 | 3 | | 193156 | GRLZ-x-QS-3-D | | | | |
| | 4 | | 193157 | GRLZ-x-QS-4-D | | | | |
| | 6 | | 193158 | GRLZ-x-QS-6-D | | | | |
| | 8 | | 193159 | GRLZ-x-QS-8-D | | | | |


紧凑型气缸 ADNGF，标准孔型

附件

FESTO

| 订货数据 - 接近开关, 用于T型槽, 磁阻式 | | | | | 技术参数 → Internet: smt | |
|---|---------------------|------|--------------|----------|----------------------|---------------------------|
| | 安装方式 | 开关输出 | 电接口 | 电缆长度 [m] | 订货号 | 型号 |
| 常开触点 | | | | | | |
|  | 可从上方插入槽内, 与型材齐平, 短型 | PNP | 电缆, 3芯 | 2.5 | 574335 | SMT-8M-A-PS-24V-E-2,5-OE |
| | | | 插头 M8x1, 3针 | 0.3 | 574334 | SMT-8M-A-PS-24V-E-0,3-M8D |
| | | NPN | 插头 M12x1, 3针 | 0.3 | 574337 | SMT-8M-A-PS-24V-E-0,3-M12 |
| | | | 电缆, 3芯 | 2.5 | 574338 | SMT-8M-A-NS-24V-E-2,5-OE |
| | | | 插头 M8x1, 3针 | 0.3 | 574339 | SMT-8M-A-NS-24V-E-0,3-M8D |
| 常闭触点 | | | | | | |
|  | 可从上方插入槽内, 与型材齐平, 短型 | PNP | 电缆, 3芯 | 7.5 | 574340 | SMT-8M-A-PO-24V-E-7,5-OE |

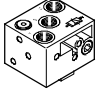
| 订货数据 - 接近开关, 用于T型槽, 舌簧式 | | | | | 技术参数 → Internet: sme | |
|---|-----------------|------|-------------|----------|----------------------|-------------------------|
| | 安装方式 | 开关输出 | 电接口 | 电缆长度 [m] | 订货号 | 型号 |
| 常开触点 | | | | | | |
|  | 可从上方插入槽内, 与型材齐平 | 接触式 | 电缆, 3芯 | 2.5 | 543862 | SME-8M-DS-24V-K-2,5-OE |
| | | | | 5.0 | 543863 | SME-8M-DS-24V-K-5,0-OE |
| | | | 电缆, 2芯 | 2.5 | 543872 | SME-8M-ZS-24V-K-2,5-OE |
| | | | 插头 M8x1, 3针 | 0.3 | 543861 | SME-8M-DS-24V-K-0,3-M8D |
|  | 从端部插入, 与型材齐平 | 接触式 | 电缆, 3芯 | 2.5 | 150855 | SME-8-K-LED-24 |
| | | | 插头 M8x1, 3针 | 0.3 | 150857 | SME-8-S-LED-24 |
| 常闭触点 | | | | | | |
|  | 从端部插入, 与型材齐平 | 接触式 | 电缆, 3芯 | 7.5 | 160251 | SME-8-O-K-LED-24 |

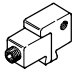
| 订货数据 - 连接电缆 | | | | 技术参数 → Internet: nebu | |
|---|------------------|-------------|----------|-----------------------|----------------------|
| | 电接口, 左 | 电接口, 右 | 电缆长度 [m] | 订货号 | 型号 |
|  | 直列式插座, M8x1, 3针 | 电缆, 开放式, 3芯 | 2.5 | 541333 | NEBU-M8G3-K-2.5-LE3 |
| | | | 5 | 541334 | NEBU-M8G3-K-5-LE3 |
| | 直列式插座, M12x1, 5针 | 电缆, 开放式, 3芯 | 2.5 | 541363 | NEBU-M12G5-K-2.5-LE3 |
| | | | 5 | 541364 | NEBU-M12G5-K-5-LE3 |
|  | 直角式插座, M8x1, 3针 | 电缆, 开放式, 3芯 | 2.5 | 541338 | NEBU-M8W3-K-2.5-LE3 |
| | | | 5 | 541341 | NEBU-M8W3-K-5-LE3 |
| | 直角式插座, M12x1, 5针 | 电缆, 开放式, 3芯 | 2.5 | 541367 | NEBU-M12W5-K-2.5-LE3 |
| | | | 5 | 541370 | NEBU-M12W5-K-5-LE3 |

紧凑型气缸 ADNGF , 标准孔型

FESTO

附件

| 订货数据 - 方形接近开关, 气控 | | 技术参数 → Internet: smpo | |
|--|--------|-----------------------|--|
| 气接口 | 订货号 | 型号 | |
| 两位三通阀, 常闭 | | | |
|  内螺纹 M5 | 178563 | SMPO-8E | |

| 订货数据 - 安装组件, 用于接近开关 SMPO-8E | | 技术参数 → Internet: smb | |
|---|--------|----------------------|--|
| 装配 | 订货号 | 型号 | |
|  夹紧于 T型槽 | 178230 | SMB-8E | |

| 订货数据 - 沟槽盖, 用于 T型槽 | | | |
|--|----------|--------|---------|
| 装配 | 长度 | 订货号 | 型号 |
|  可从上方插入 | 2x 0.5 m | 151680 | ABP-5-S |