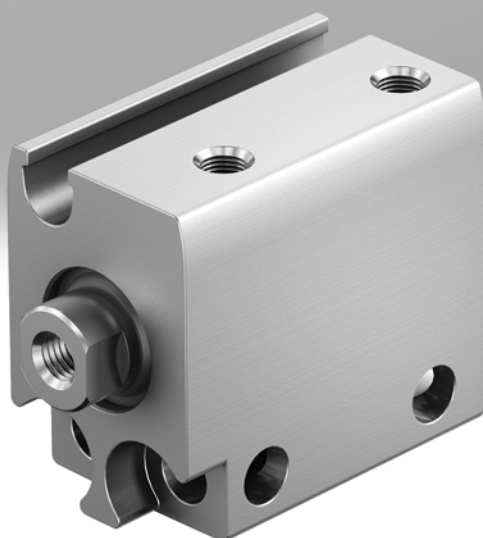


紧凑型气缸 ADN-S, AEN-S

FESTO



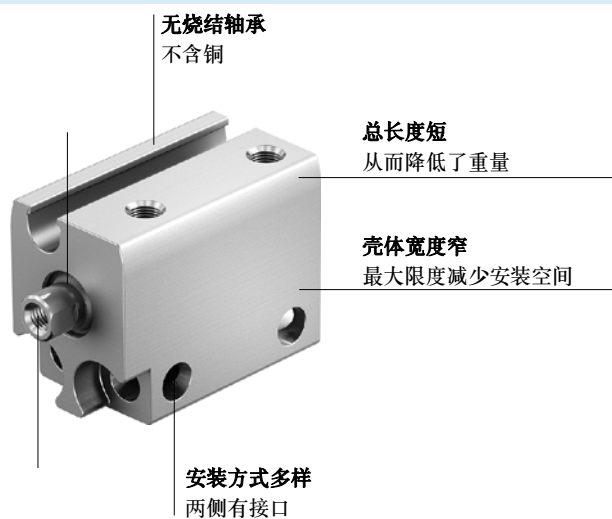
紧凑型气缸 ADN-S, AEN-S

主要特性

一览

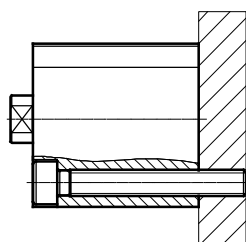
增强工作特性
源于一体式精密制造

活塞杆上带内/外螺纹
用于改善连接

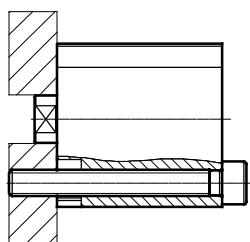


安装选项

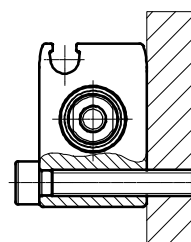
前端安装



后端安装

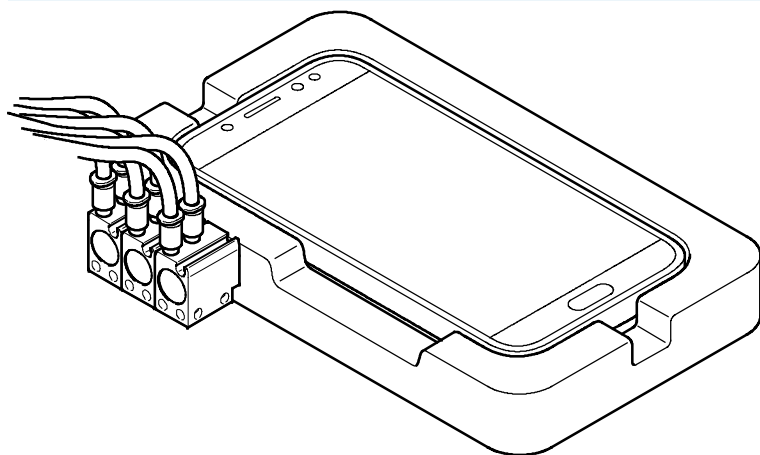


侧面安装



应用实例

智能手机按键长期性测试



紧凑型气缸 ADN-S, 双作用

型号代码

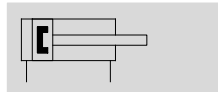
		ADN	-	S	-	6	-	10	-	A	-	A
型号代码												
双作用												
ADN	紧凑型气缸											
类型												
S	短											
缸径 Ø [mm]												
6	6 mm											
10	10 mm											
行程 [mm]												
5	5 mm											
10	10 mm											
活塞杆螺纹												
A	外螺纹											
l	内螺纹											
位置感测												
-	无											
A	通过接近开关											

紧凑型气缸 ADN-S

技术参数

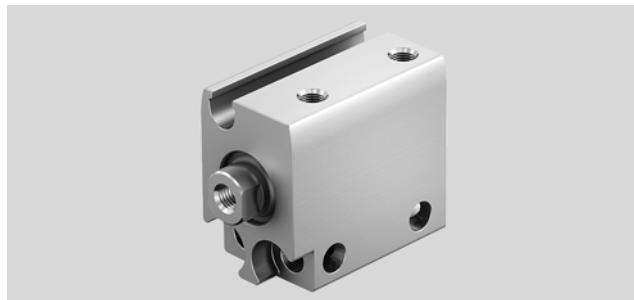
FESTO

功能



缸径
6, 10 mm

工作行程
5, 10 mm



主要技术参数

结构特点	活塞 活塞杆
工作方式	双作用
活塞杆端	外螺纹 内螺纹
气接口	M3
行程 [mm]	5, 10
缓冲	无
位置感测	通过接近开关
安装方式	通过通孔
安装位置	可选

工作和环境条件

缸径 \varnothing	6	10
工作介质	压缩空气, 符合 ISO 8573-1:2010 [7:4:4]	
工作介质注意事项	可采用润滑介质工作 (今后须始终采用润滑介质工作)	
工作压力 ¹⁾ [bar]	1.5 ... 8	1 ... 8
环境温度 [°C]	-10 ... +60	
耐腐蚀等级 CRC ²⁾	1	

1) 长时间停机后, 返回方向的压力可能会稍高。

2) 耐腐蚀等级 1, 符合 Festo FN 940 070 标准
低度耐腐蚀能力。运输和贮存防护。也适用于不可见的内部区域或位于盖子下面的元件 (如, 气缸耳轴)。

重量 [g]

缸径 \varnothing	6	10
产品重量		
于 5 mm 行程	9.2/10.9 ¹⁾	12.2/14.5 ¹⁾
于 10 mm 行程	11.9/13.6 ¹⁾	15.4/17.7 ¹⁾
移动重量		
于 5 mm 行程	1.5/1.6 ¹⁾	4.1/4.5 ¹⁾
于 10 mm 行程	2.3/2.4 ¹⁾	5.3/5.7 ¹⁾

1) 带位置感测

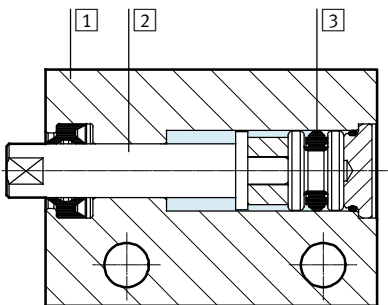
紧凑型气缸 ADN-S

技术参数

力 [N] 和冲击能量 [J]		
缸径 Ø	6	10
6 bar 时力的理论值, 推进	17	47
6 bar 时力的理论值, 返回	9.4	30.2
终端位置冲击能量	0.006	0.012

材料

剖面图



紧凑型气缸	
1 壳体	阳极氧化精制铝合金
2 活塞杆	高合金不锈钢
3 密封件	NBR, TPE-U(PU)
- 材料注意事项	RoHS合规

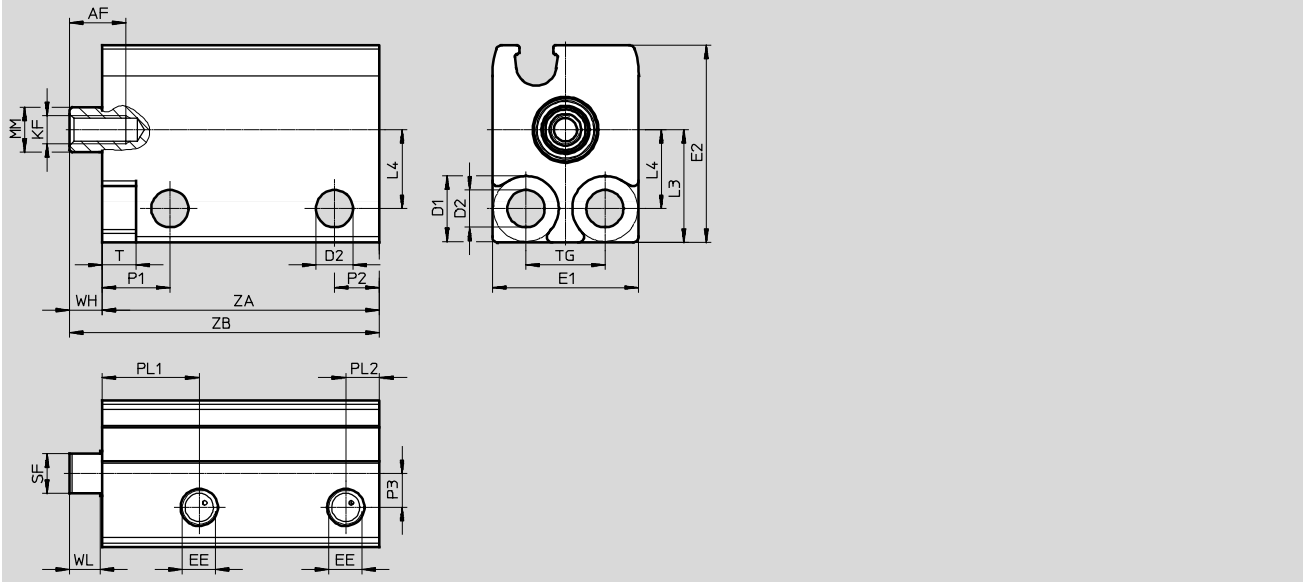
紧凑型气缸 ADN-S

技术参数

尺寸

带内螺纹

CAD 相关数据 → www.festo.com



∅	AF	D1	D2	EE	E1	E2	KF	L3	L4	MM
[mm]	min.	∅ H13	∅		max.	max.				
6	5	5.8	3.3	M3	13	17.5	M2.5	10	7	4
10	6				13.5	20.5	M3	11	8	6

∅	P1	P2	P3	PL2	ST	T	TG	WH	WL
[mm]							±0.1		
6	6	4	3	3	3.5	3	7	3	2.7
10			3.2		5				

∅	行程	位置感测	PL1	ZA	ZB
[mm]	[mm]			+0.3	+0.35
6	5	-	8.6	20.5	23.5
		■	8.6	24.5	27.5
	10	-	8.6	25.5	28.5
		■	8.6	29.5	32.5
10	5	-	9.2	20.5	23.5
		■	9.9	24.5	27.5
	10	-	9.2	25.5	28.5
		■	9.9	29.5	32.5

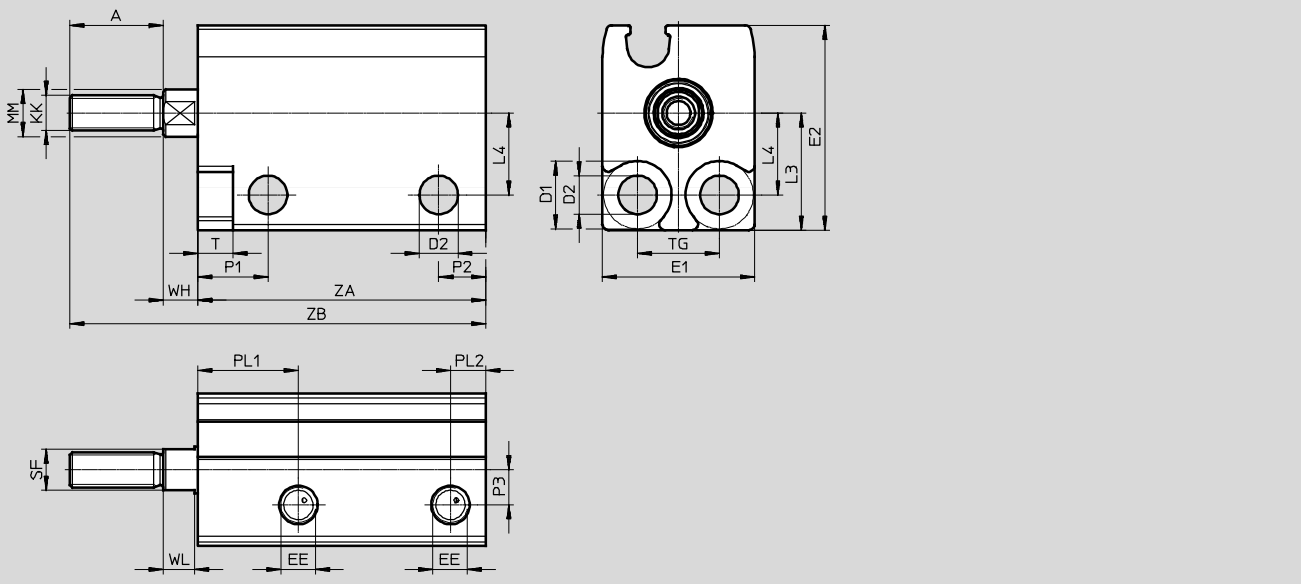
紧凑型气缸 ADN-S

技术参数

尺寸

带外螺纹

CAD 相关数据 → www.festo.com



∅	A	D1 ∅ H13	D2 ∅	EE	E1 max.	E2 max.	KK	L3	L4	MM
6	8	5.8	3.3	M3	13	17.5	M3	10	7	4
10	10				13.5	20.5	M4	11	8	6

∅	P1	P2	P3	PL2	ST	T	TG ±0.1	WH	WL
6	6	4	3	3	3.5	3	7	3	2.7
10			3.2		5				

∅	行程 [mm]	位置感测	PL1	ZA +0.3	ZB +0.3
6	5	-	8.6	20.5	31.5
		■	8.6	24.5	35.5
	10	-	8.6	25.5	36.5
		■	8.6	29.5	40.5
10	5	-	9.2	20.5	33.5
		■	9.9	24.5	37.5
	10	-	9.2	25.5	38.5
		■	9.9	29.5	42.5

紧凑型气缸 ADN-S
技术参数

订货数据							
型号代码	缸径 Ø [mm]	行程 [mm]	I - 活塞杆带内螺纹		A - 活塞杆带外螺纹		
			订货号	型号代码	订货号	型号代码	
	6	不带位置感测					
		5	4886885	ADN-S-6-5-I	8080598	ADN-S-6-5-A	
		10	4886886	ADN-S-6-10-I	8080596	ADN-S-6-10-A	
		带位置感测					
		5	5173732	ADN-S-6-5-I-A	8080597	ADN-S-6-5-A-A	
		10	5173733	ADN-S-6-10-I-A	8080595	ADN-S-6-10-A-A	
	10	不带位置感测					
		5	4887523	ADN-S-10-5-I	8080589	ADN-S-10-5-A	
		10	4887524	ADN-S-10-10-I	8080588	ADN-S-10-10-A	
		带位置感测					
		5	5177082	ADN-S-10-5-I-A	8080587	ADN-S-10-5-A-A	
		10	5177085	ADN-S-10-10-I-A	8080590	ADN-S-10-10-A-A	

紧凑型气缸 AEN-S, 单作用

型号代码

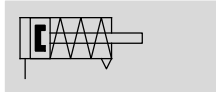
		AEN	-	S	-	6	-	10	-	A	-	A
类型												
单作用												
AEN	紧凑型气缸											
类型												
S	短											
缸径 Ø [mm]												
6	6 mm											
10	10 mm											
行程 [mm]												
5	5 mm											
10	10 mm											
活塞杆螺纹												
A	外螺纹											
I	内螺纹											
位置感测												
-	无											
A	通过接近开关											

紧凑型气缸 AEN-S

技术参数

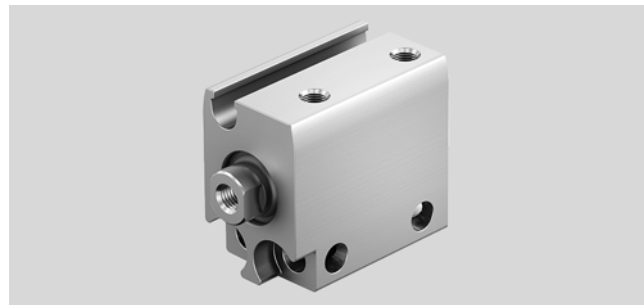
FESTO

功能



缸径
6, 10 mm

工作行程
5, 10 mm



主要技术参数	
结构特点	活塞 活塞杆
工作方式	单作用 推
活塞杆端	外螺纹 内螺纹
气接口	M3
行程 [mm]	5, 10
缓冲	无
位置感测	通过接近开关
安装方式	通过通孔
安装位置	可选

工作和环境条件		
缸径 \varnothing	6	10
工作介质	压缩空气, 符合 ISO 8573-1:2010 [7:4:4]	
工作介质注意事项	可采用润滑介质工作 (今后须始终采用润滑介质工作)	
工作压力 [bar]	2.5 ... 8	1.5 ... 8
环境温度 [°C]	-10 ... +60	
耐腐蚀等级 CRC ¹⁾	1	

1) 耐腐蚀等级 1, 符合 Festo FN 940 070 标准
低度耐腐蚀能力。运输和贮存防护。也适用于不可见的内部区域或位于盖子下面的元件 (如, 气缸耳轴)。

重量 [g]		
缸径 \varnothing	6	10
产品重量		
于 5 mm 行程	9.2/10.9 ¹⁾	12.2/17 ¹⁾
于 10 mm 行程	11.9/15 ¹⁾	15.4/19 ¹⁾
移动重量		
于 5 mm 行程	1.5/1.6 ¹⁾	4.1/4.5 ¹⁾
于 10 mm 行程	2.3/2.4 ¹⁾	5.3/5.7 ¹⁾

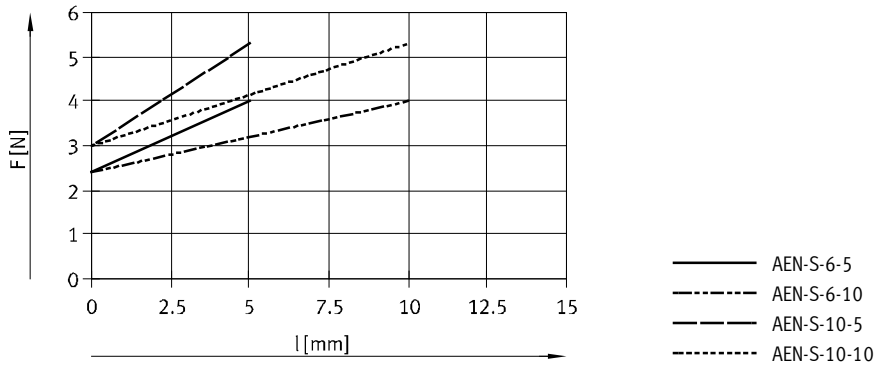
1) 带位置感测

紧凑型气缸 AEN-S

技术参数

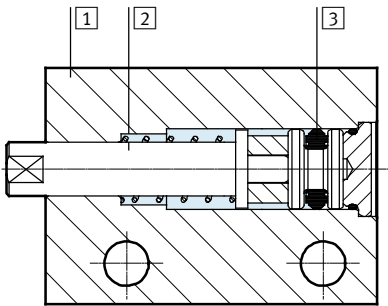
力 [N] 和冲击能量 [J]		
缸径 \varnothing	6	10
6 bar 时力的理论值, 推进	13	41.7
终端位置冲击能量	0.006	0.012

弹簧力的理论值, 返回



材料

剖面图



紧凑型气缸	
1 壳体	阳极氧化精制铝合金
2 活塞杆	高合金不锈钢
3 密封件	NBR, TPE-U(PU)
- 材料注意事项	RoHS 合规

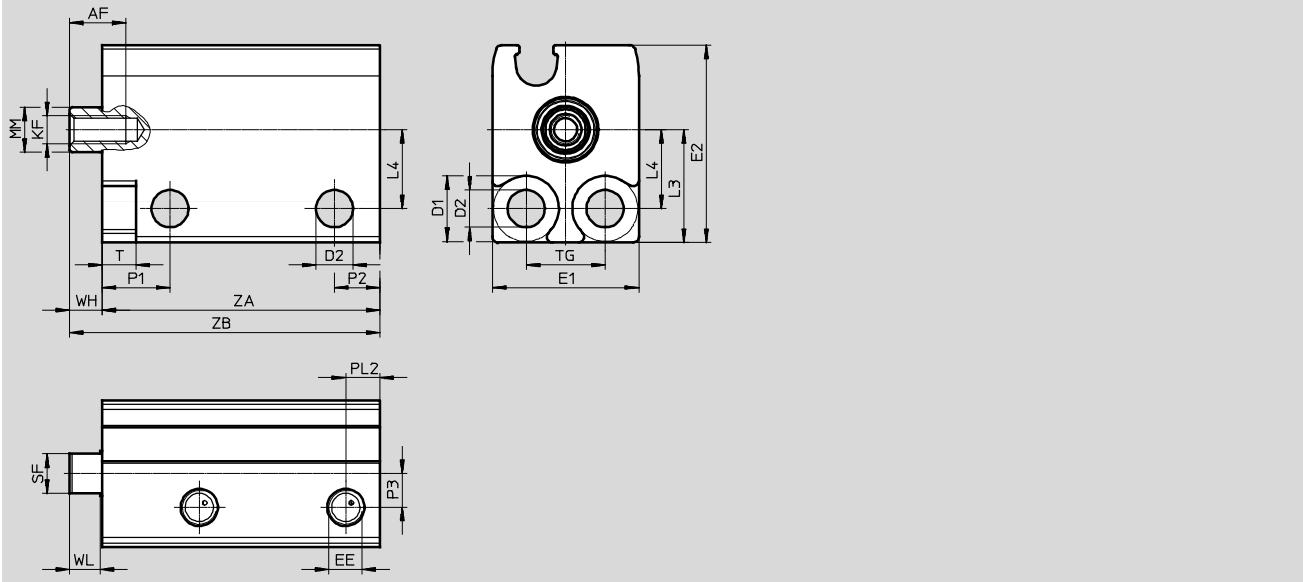
紧凑型气缸 AEN-S

技术参数

尺寸

带内螺纹

CAD 相关数据 → www.festo.com



∅	AF	D1	D2	EE	E1	E2	KF	L3	L4	MM
[mm]	min.	∅ H13	∅		max.	max.				
6	5	5.8	3.3	M3	13	17.5	M2.5	10	7	4
10	6				13.5	20.5	M3	11	8	6

∅	P1	P2	P3	PL2	ST	T	TG	WH	WL
[mm]							±0.1		
6	6	4	3	3	3.5	3	7	3	2.7
10			3.2		5				

∅	行程	位置感测	ZA	ZB
[mm]	[mm]		+0.3	+0.35
6	5	-	20.5	23.5
		■	24.5	27.5
	10	-	25.5	28.5
		■	29.5	32.5
10	5	-	20.5	23.5
		■	24.5	27.5
	10	-	25.5	28.5
		■	29.5	32.5

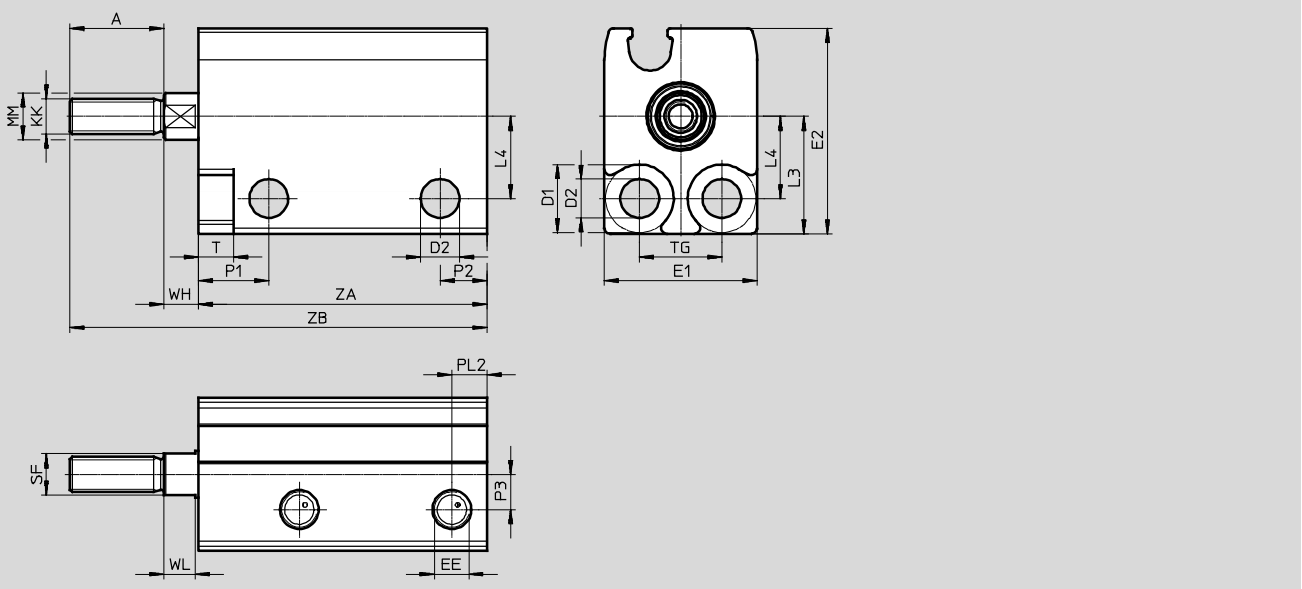
紧凑型气缸 AEN-S

技术参数

尺寸

带外螺纹

CAD 相关数据 → www.festo.com



∅	A	D1 ∅ H13	D2 ∅	EE	E1 max.	E2 max.	KK	L3	L4	MM
6	8	5.8	3.3	M3	13	17.5	M3	10	7	4
10	10				13.5	20.5	M4	11	8	6

∅	P1	P2	P3	PL2	ST	T	TG ±0.1	WH	WL
6	6	4	3	3	3.5	3	7	3	2.7
10			3.2		5				

∅	行程 [mm]	位置感测	ZA +0.3	ZB +0.35
6	5	-	20.5	31.5
		■	24.5	35.5
	10	-	25.5	36.5
		■	29.5	40.5
10	5	-	20.5	33.5
		■	24.5	37.5
	10	-	25.5	38.5
		■	29.5	42.5

紧凑型气缸 AEN-S

技术参数

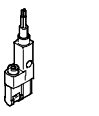
订货数据							
型号代码	缸径 \varnothing [mm]	行程 [mm]	I - 活塞杆带内螺纹		A - 活塞杆带外螺纹		
			订货号	型号代码	订货号	型号代码	
	6	不带位置感测					
		5	4984929	AEN-S-6-5-I	8080593	AEN-S-6-5-A	
		10	4984930	AEN-S-6-10-I	8080594	AEN-S-6-10-A	
		带位置感测					
		5	5267300	AEN-S-6-5-I-A	8080591	AEN-S-6-5-A-A	
		10	5267301	AEN-S-6-10-I-A	8080592	AEN-S-6-10-A-A	
	10	不带位置感测					
		5	4891759	AEN-S-10-5-I	8080583	AEN-S-10-5-A	
		10	4891760	AEN-S-10-10-I	8080586	AEN-S-10-10-A	
		带位置感测					
		5	5269268	AEN-S-10-5-I-A	8080584	AEN-S-10-5-A-A	
		10	5269269	AEN-S-10-10-I-A	8080585	AEN-S-10-10-A-A	



紧凑型气缸 ADN-S, AEN-S

附件

订货数据 - 接近开关, 用于 C 型槽, 磁阻式						技术参数 → Internet: smt	
	安装方式	开关输出	电接口, 连接方向	电缆长度 [m]	订货号	型号	
常开触点							
	可从上方插入槽内	PNP	插头 M8x1, 3针, 纵向	0.3	551375	SMT-10M-PS-24V-E-0,3-L-M8D	
			电缆, 3芯, 纵向	2.5	551373	SMT-10M-PS-24V-E-2,5-L-OE	

订货数据 - 接近开关, 用于 C 型槽, 舌簧式						技术参数 → Internet: sme	
	安装方式	开关输出	电接口, 连接方向	电缆长度 [m]	订货号	型号	
常开触点							
	可从上方插入槽内	接触式	插头 M8x1, 3针, 纵向	0.3	551367	SME-10M-DS-24V-E-0,3-L-M8D	
			电缆, 3芯, 纵向	2.5	551365	SME-10M-DS-24V-E-2,5-L-OE	
			电缆, 2芯, 纵向	2.5	551369	SME-10M-ZS-24V-E-2,5-L-OE	

订货数据 - 接近开关, 用于 C 型槽, 磁阻式						技术参数 → Internet: smt	
	安装方式	电接口, 连接方向	开关输出	电缆长度 [m]	订货号	型号	
常开触点							
	可从端部插入槽内	电缆, 3芯, 横向	PNP	2.5	547862	SMT-10G-PS-24V-E-2,5Q-OE	
				0.3	547863	SMT-10G-PS-24V-E-0,3Q-M8D	
		插头 M8x1, 3针, 横向	NPN	2.5	8065030	SMT-10G-NS-24V-E-2,5Q-OE	
				0.3	8065029	SMT-10G-NS-24V-E-0,3Q-M8D	

订货数据 - 连接电缆						技术参数 → Internet: nebu	
	电接口, 左侧	电接口, 右侧	电缆长度 [m]	订货号	型号		
	直列式插座, M8x1, 3针	电缆, 开放式, 3芯	2.5	541333	NEBU-M8G3-K-2.5-LE3		
			5	541334	NEBU-M8G3-K-5-LE3		
	直角式插座, M8x1, 3针	电缆, 开放式, 3芯	2.5	541338	NEBU-M8W3-K-2.5-LE3		
			5	541341	NEBU-M8W3-K-5-LE3		