

Elektrikli silindirler DNCE, piston milli



- Piston milli elektromekanik lineer eksen
- Kılavuz vidalı veya vidalı milli silindir
- Eksenel veya paralel (U şeklinde) motor arayüzü
- DNC modüler sisteminden kapsamlı aksesuar seçenekleri
- Yedek parça servisi

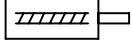
Ek bilgi → Internet: [.../dnce](#)

03

Ürün gamına genel bakış												
Silindir fonksiyonu	Boyut	Strok [mm]	İtme kuvveti [N]	Mil adımı [mm]							Kare piston mili	
				1,5	2,5	3	4	5	10	12,7		20
LS kılavuz vidalı milli silindir	32, 40, 63	100 ... 800	300 ... 1625	■	■	-	■	-	-	-	-	■
BS küresel vidalı milli silindir				-	-	■	-	■	■	■	■	■

Elektrikli silindirler DNCE, piston millî

Teknik özellikler

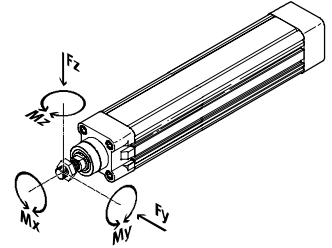


Malzemeler
 Rulman ve silindir kapağı:
 Boyalı pres döküm alüminyum
 Silindir kovana: Pürüzsüz eloksallı presle
 işlenmiş alüminyum alaşım
 Piston millî: Yüksek alaşımlı paslanmaz
 çelik
 Mil: Çelik
 LS için mil somunu: Poliasetal
 BS için mil somunu: Çelik



Teknik özellikler

Boyutlar → E-84



Boyut	32			40			63		
	LS-"1,5"	BS-"3"	BS-"10"	LS-"2,5"	BS-"5"	BS-"12,7"	LS-"4"	BS-"10"	BS-"20"
Çalışma stroğu [mm]	100 ... 400			100 ... 600			100 ... 800		
Etkin yük için kılavuz değer, yatay [kg]	30	30	36	60	50	80	100	240	160
Etkin yük için kılavuz değer, dikey [kg]	15	15	18	30	25	40	50	120	80
Maks. itme kuvveti $F_x^{1)}$ [N]	300	300	350	600	525	800	1,000	2,500	1,625
Yüksüz tahrik torku eksenel kit ile ³⁾ [Nm]	0,08	0,08	0,08	0,12	0,12	0,12	0,3	0,2	0,2
Yüksüz tahrik torku paralel kit ile ³⁾ [Nm]	0,13	0,13	0,13	0,22	0,22	0,22	0,6	0,5	0,5
Maks. hız ¹⁾ [m/s]	0,06	0,15	0,5	0,07	0,25	0,64	0,07	0,5	1,0
Maks. hızlanma ¹⁾ [m/s ²]	1	6	6	1	6	6	1	6	6
Tekrarlama hassasiyeti [mm]	±0,07	±0,02	±0,02	±0,07	±0,02	±0,02	±0,07	±0,02	±0,02
Maks. izin verilen kuvvet $F_y^{2)}$ [N]	105			250			310		
Maks. izin verilen kuvvet $F_z^{2)}$ [N]	105			250			310		
Maks. izin verilen tork M_x [Nm]	1			1			1,5		
Maks. izin verilen tork M_y [Nm]	8			20			27		
Maks. izin verilen tork M_z [Nm]	8			20			27		
Maks. tahrik torku ⁴⁾ [Nm]	0,4	0,4	0,8	1,15	0,9	1,9	3,0	4,9	5,9

1) Belirtilen değerler maksimum değerleri temsil eder ve kullanılan motor tiplerine bağlıdır.

2) Kuvvetler piston milinin konumuna bağlıdır → Internet: dnce.

3) 200 rpm'de ölçülen hız.

4) Kılavuz vidalı tip (LS) için, değerler hızla bağlıdır → Internet: dnce.

Çalışma şartları

Ortam sıcaklığı ⁵⁾ [°C]	0 ... +50
Koruma sınıfı	IP40

5) Yaklaşım sensörlerinin ve motorların çalışma aralığını dikkate alın.

Not

PositioningDrives
 boyutlandırma yazılımı
 www.festo.com

Elektrikli silindirler DNCE, piston milli

Sipariş kodu	
DNCE	- [] - [] - [] - [] - [] - Q
Tip	
DNCE	Elektromekanik lineer eksen
Boyut	
	Strok [mm]
32	100, 200, 300, 400
40	100, 200, 300, 400, 600
63	100, 200, 300, 400, 600, 800
Eksen tahrik mekanizması	
	Mil adımı [mm]
LS	"1,5"P 1
	"2,5"P 2
	"4"P 3
BS	"3"P, "10"P 1
	"5"P, "12,7"P 2
	"10"P, "20"P 3
Dönmeğe karşı koruma	
Q	Kare piston mili

- 1 Yalnız 32 boyutu ile.
2 Yalnız 40 boyutu ile.
3 Yalnız 63 boyutu ile.

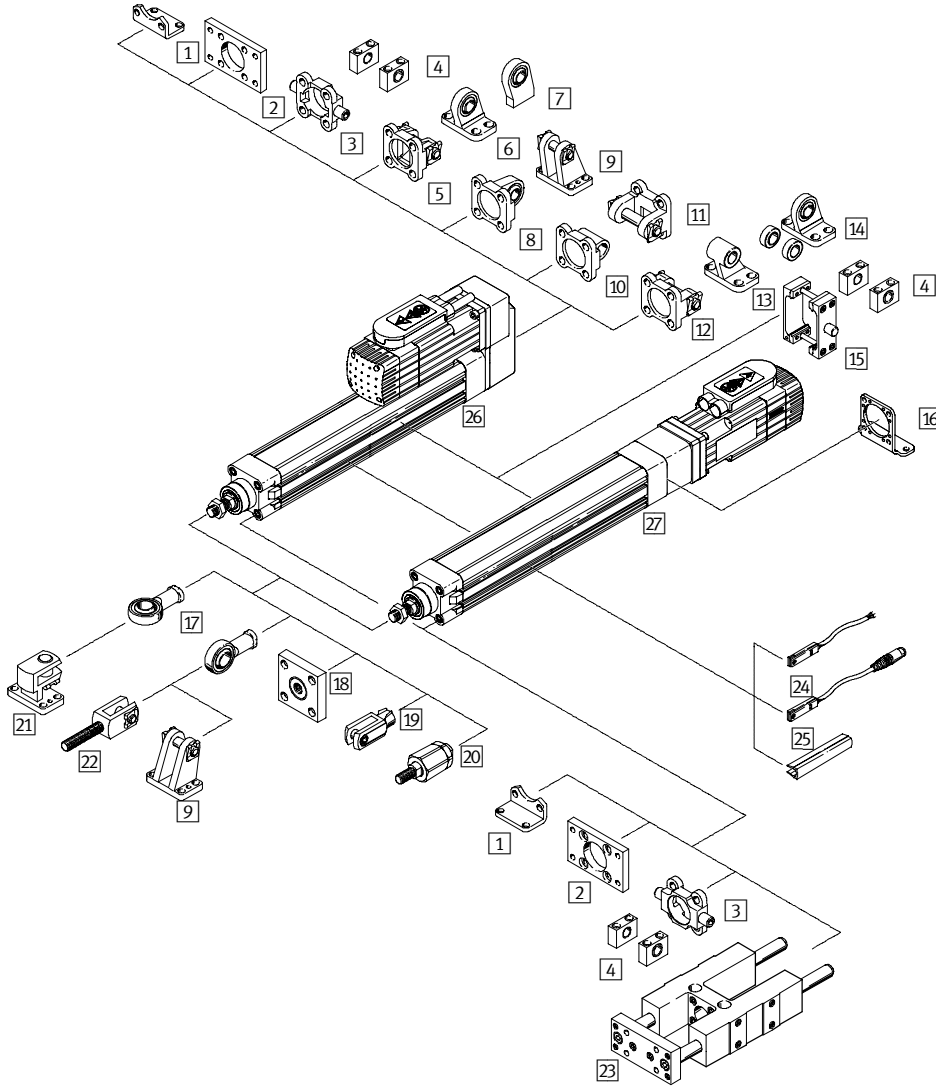
Sipariş örneği:

DNCE-32-300-BS-"3"P-Q

Elektromekanik lineer eksen DNCE - boyut 32 - strok 300 mm - mil adımı "3"P - kare piston mili

Elektrikli silindirler DNCE, piston millî

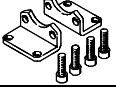
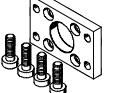
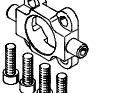
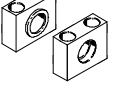
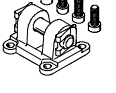
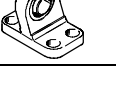
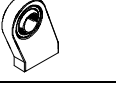
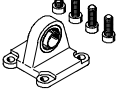
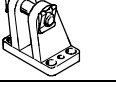
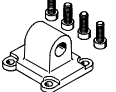
Ekipmanlara genel bakış

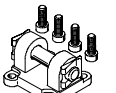

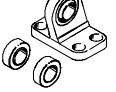
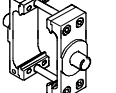
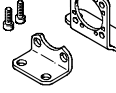

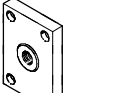
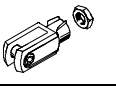
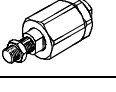
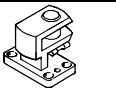
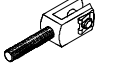


Aksesuarlar	→ Sayfa/İnternet
1 Yer bağlantısı HNC Ayak bağlantı CRHNC	E-81 crhnc
2 Flanş bağlantı FNC Flanş bağlantı CRFNG	E-81 crfng
3 Oynar flanş ZNCF Oynar flanşlı bağlantı CRZNG	E-81 crzng
4 Oynar flanş desteği LNZG Oynar flanşlı bağlantı CRLNZG	E-81 crlng
5 Mafsallı flanş SNC	E-81
6 Eklem yer bağlantı LSNG	E-81
7 Eklem yer bağlantı LSNSG	E-81
8 Mafsallı flanş SNCS	E-81
9 Eklem yer bağlantı LBG	E-81
10 Mafsallı flanş SNCL	E-81
11 Mafsallı flanş SNCB Mafsallı flanş SNCB-...-R3	E-81 sncb
12 Mafsallı flanş SNCB Mafsallı flanş SNCB-...-R3	E-81 sncb

Aksesuarlar	→ Sayfa/İnternet
13 Eklem yer bağlantı LNG Eklem yer bağlantı CRLNG	E-81 crlng
14 Eklem yer bağlantı LSN	E-81
15 Oynar flanş bağlantı kiti ZNCM	E-81
16 Ayak bağlantı HNCE	E-81
17 Küresel mafsal SGS Küresel mafsal CRSGS	E-81 crsgs
18 Kasıntı alıcı KSZ	E-81
19 Çatal mafsal SG Çatal mafsal CRSG	E-81 crsg
20 Otomatik hizalanan mil kaplini FK	E-81
21 Dik açılı eklem yer bağlantı LQG	E-81
22 Çatal mafsal SGA	E-81
23 Kılavuz yatak FENG	E-82
24 Yaklaşım sensörü SME-/SMT-8 Bağlantı kablosu NEBU	E-82
25 Kanal kapağı ABP-5-S	E-82
26 Paralel kit EAMM-U	E-83
27 Ekselent kit EAMM-A	E-83

Elektrikli silindirler DNCE, piston milli

Sipariş bilgileri		
	Boyut	Sipariş kodu
1 Ayak bağlantı Boyutlar → E-85		
	32	HNC-32
	40	HNC-40
	63	HNC-63
2 Flanş bağlantı Boyutlar → E-85		
	32	FNC-32
	40	FNC-40
	63	FNC-63
3 Oynar flanş bağlantı Boyutlar → E-86		
	32	ZNCF-32
	40	ZNCF-40
	63	ZNCF-63
4 Oynar flanş bağlantı Boyutlar → E-86		
	32	LNZG-32
	40	LNZG-40/50
	63	LNZG-63/80
5 Mafsallı flanş Boyutlar → E-87		
	32	SNC-32
	40	SNC-40
	63	SNC-63
6 Eklem yer bağlantı Boyutlar → Internet: lsg		
	32	LSNG-32
	40	LSNG-40
	63	LSNG-63
7 Eklem yer bağlantı Boyutlar → Internet: lsg		
	32	LSNSG-32
	40	LSNSG-40
	63	LSNSG-63
8 Mafsallı flanş Boyutlar → E-87		
	32	SNCS-32
	40	SNCS-40
	63	SNCS-63
9 Eklem yer bağlantı Boyutlar → Internet: lbg		
	32	LBG-32
	40	LBG-40
	63	LBG-63
10 Mafsallı flanş Boyutlar → E-88		
10 Mafsallı flanş Boyutlar → Internet: sncl		
	32	SNCL-32
	40	SNCL-40
	63	SNCL-63

Sipariş bilgileri		
	Boyut	Sipariş kodu
11/12 Mafsallı flanş Boyutlar → E-88		
	32	SNCB-32
	40	SNCB-40
	63	SNCB-63
13 Eklem yer bağlantı Boyutlar → Internet: lng		
	32	LNG-32
	40	LNG-40
	63	LNG-63
14 Eklem yer bağlantı Boyutlar → Internet: lsn		
	32	LSN-32
	40	LSN-40
	63	LSN-63
15 Oynar flanş bağlantı kiti Boyutlar → E-89		
	32	ZNCM-32
	40	ZNCM-40
	63	ZNCM-63
16 Ayak bağlantı Boyutlar → E-89		
	32	HNCE-32-AX
	40	HNCE-40-AX
	63	HNCE-63-AX
17 Küresel mafsalsız Boyutlar → Internet: sgs		
	32	SGS-M10x1,25
	40	SGS-M12x1,25
	63	SGS-M16x1,5
18 Kasıtlı alıcı Boyutlar → Internet: ksz		
	32	KSZ-M10x1,25
	40	KSZ-M12x1,25
	63	KSZ-M16x1,5
19 Çatal mafsalsız Boyutlar → Internet: sg		
	32	SG-M10x1,25
	40	SG-M12x1,25
	63	SG-M16x1,5
20 Otomatik hizalanan mil kaplini Dimensions → Internet: fk		
	32	FK-M10x1,25
	40	FK-M12x1,25
	63	FK-M16x1,5
21 Dik açılı eklem yer bağlantı Boyutlar → Internet: lqg		
	32	LQG-32
	40	LQG-40
	63	LQG-63
22 Çatal mafsalsız Boyutlar → Internet: sga		
	32	SGA-M10x1,25
	40	SGA-M12x1,25
	63	SGA-M16x1,5

Elektrikli silindirler DNCE, piston milli

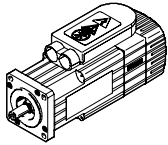
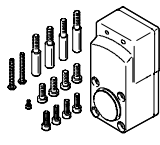
03

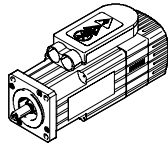
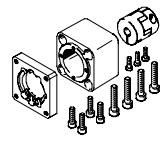
Sipariş bilgileri			
	Boyut	Strok [mm]	Sipariş kodu
23 Sabit stroklar için kılavuz yatak, bilyalı rulman yataklı Teknik özellikler → Internet: feng			
	32	10 ... 100	FENG-32-100-KF
		10 ... 200	FENG-32-200-KF
		10 ... 320	FENG-32-320-KF
		10 ... 400	FENG-32-400-KF
		10 ... 500	FENG-32-500-KF
	40	10 ... 100	FENG-40-100-KF
		10 ... 200	FENG-40-200-KF
		10 ... 320	FENG-40-320-KF
		10 ... 400	FENG-40-400-KF
		10 ... 500	FENG-40-500-KF
	63	10 ... 100	FENG-63-100-KF
		10 ... 200	FENG-63-200-KF
		10 ... 320	FENG-63-320-KF
		10 ... 400	FENG-63-400-KF
		10 ... 500	FENG-63-500-KF
23 Değişken stroklar için kılavuz yatak, bilyalı rulman yataklı Teknik özellikler → Internet: feng			
	32	10 ... 500	FENG-32-...-KF
	40	10 ... 500	FENG-40-...-KF
	63	10 ... 500	FENG-63-...-KF
Kayar yataklı Teknik özellikler → Internet: feng			
	32	10 ... 500	FENG-32-...
	40	10 ... 500	FENG-40-...
	63	10 ... 500	FENG-63-...

Sipariş bilgileri		
	Boyut	Sipariş kodu
23 SMT-/SME-8 için montaj kiti, FENG yatak ünitesiyle kombine olarak Teknik özellikler → Internet: smb		
	32, 40	SMB-8-FENG-32/40
	63	SMB-8-FENG-50/63
24 T-kanal için yaklaşım sensörü, MTR-DCI motoruyla kombine olarak		
	Manyetik dirençli – N/A kontak Teknik özellikler → E-634	
	Manyetik dirençli – N/A kontak Teknik özellikler → Internet: smt	
	PNP, soket	SMT-8-PS-S-LED-24-B
EMMS-AS servo motoruyla, EMMS-ST step motoruyla veya FENG yatak ünitesiyle kombine olarak		
	Manyetik dirençli – N/A kontak Teknik özellikler → E-640	
	Manyetik dirençli – N/A kontak Teknik özellikler → Internet: smt	
	PNP, kablo	SMT-8-PS-K-LED-24-B
	Manyetik akım – N/A kontak Teknik özellikler → E-636	
	Manyetik akım – N/A kontak Teknik özellikler → Internet: sme	
	Kablo	SME-8M-DS-24V-K-2,5-OE
	Kablo	SME-8M-DS-24V-K-5,0-OE
	Teknik özellikler → E-642	
	Teknik özellikler → Internet: sme	
	Kablo	SME-8-K-LED-24
24 Bağlantı kablosu, düz soket Teknik özellikler → E-857		
24 Bağlantı kablosu, düz soket Teknik özellikler → Internet: nebu		
	0,5 m	NEBU-M8G3-K-0.5-M8G3
	1 m	NEBU-M8G3-K-1-M8G3
	2,5 m	NEBU-M8G3-K-2,5-M8G3
	5 m	NEBU-M8G3-K-5-M8G3
25 Kanal kapağı ¹⁾		
	32, 40, 63	6765.ABP-5-S

1) Ambalaj birimi 2x 0.5 m.

Elektrikli silindirler DNCE, piston millî

Sipariş bilgileri	
Motor/motor ünitesi	Paralel kit
	
Sipariş kodu	
26 İzin verilen eksen/paralel kitli motor kombinasyonları Boyutlar → E-90	
DNCE-32	
Servo motor ile	
EMMS-AS-40-...	EAMM-U-D32-40A
Motor ünitesi ile ¹⁾	
MTR-DCI-32S-...	EAMM-U-D32-32B
DNCE-40	
Servo motor ile	
EMMS-AS-55-...	EAMM-U-D40-55A
Motor ünitesi ile ¹⁾	
MTR-DCI-42S-...-G7	EAMM-U-D40-42B
MTR-DCI-42S-...-G14	EAMM-U-D40-42C
DNCE-63	
Servo motor ile	
EMMS-AS-70-...	EAMM-U-D60-70A
Motor ünitesi ile ¹⁾	
MTR-DCI-52S-...-G7	EAMM-U-D60-52B
MTR-DCI-52S-...-G14	EAMM-U-D60-52C

Sipariş bilgileri	
Motor/motor ünitesi	Eksenel kit
	
Sipariş kodu	
27 İzin verilen eksen/eksenel kitli motor kombinasyonları Boyutlar → E-90	
DNCE-32	
Servo motor ile	
EMMS-AS-40-...	EAMM-A-D32-40A
EMMS-AS-55-...	EAMM-A-D32-55A
Step motoru ile	
EMMS-ST-42-...	EAMM-A-D32-42A
EMMS-ST-57-...	EAMM-A-D32-57A
Motor ünitesi ile ¹⁾	
MTR-DCI-32S-...	EAMM-A-D32-32B
DNCE-40	
Servo motor ile	
EMMS-AS-55-...	EAMM-A-D40-55A
EMMS-AS-70-...	EAMM-A-D40-70A
Step motoru ile	
EMMS-ST-57-...	EAMM-A-D40-57A
EMMS-ST-87-...	EAMM-A-D40-87A
Motor ünitesi ile ¹⁾	
MTR-DCI-42S-...-G7	EAMM-A-D40-42B
MTR-DCI-42S-...-G14	EAMM-A-D40-42C
DNCE-63	
Servo motor ile	
EMMS-AS-70-...	EAMM-A-D60-70A
EMMS-AS-100-...	EAMM-A-D60-100A
Step motoru ile	
EMMS-ST-87-...	EAMM-A-D60-87A
Motor ünitesi ile ¹⁾	
MTR-DCI-52S-...-G7	EAMM-A-D60-52B
MTR-DCI-52S-...-G14	EAMM-A-D60-52C

1) Motor ünitesi için sipariş kodu → E-262.

Not

1) MTR-DCI motor ünitesi yalnız elektrikli silindir ile kombine olarak kullanılmalıdır (DNCE-...-LS (kılavuz vida)).

Motor/motor ünitesi ve elektrikli silindir kombinasyonuna bağlı olarak silindirin maksimum besleme kuvvetine erişmek

mümkündür. Paralel kitler kullanılırsa kitin yüksüz torku dikkate alınmalıdır.

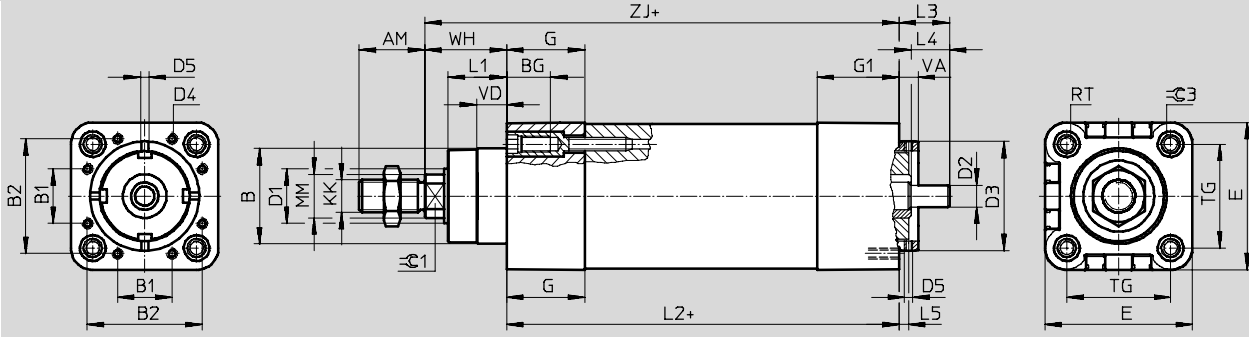
Aşağıdaki araç, boyutlandırma için kullanılır:
PositioningDrives
boyutlandırma yazılımı
→ www.festo.com

Elektrikli silindirler DNCE, piston milli

Boyutlar

CAD verilerini indirmek için → www.festo.com

Elektrikli silindir DNCE



+ = artı strok uzunluğu

Boyut	AM	B Ø d11	B1	B2	BG	D1 Ø h9	D2 Ø h6	D3 Ø g7	D4	D5	E	G	G1	KK
32	22	30	19	32	16	16	6	32	M3	M3	45,5	24	26	M10x1,25
40	24	35	20	42	16	20	8	40	M4	M3	54	28,5	30	M12x1,25
63	32	45	31	62	17	28	12	60	M5	M4	75,5	34	36	M16x1,5

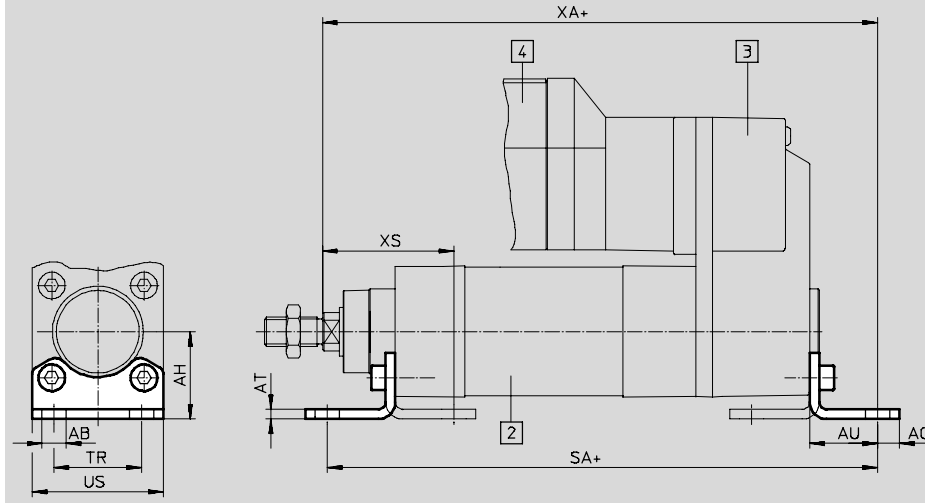
Boyut	L1	L2	L3	L4	L5	MM	RT	TG	VA	VD	WH	ZJ ±1	≈C1	≈C3
32	18	122	15,9	8	3,5	12	M6	32,5	7	10	26	148	10	6
40	21,5	146,5	18,4	14	3,5	16	M6	38	7	10,5	30	176,5	13	6
63	28,5	177	23,5	17	4,5	20	M8	56,5	9	15	37	214	17	8

Elektrikli silindirler DNCE, piston millî

Boyutlar – Aksesuarlar

CAD verilerini indirmek için → www.festo.com

1 Paralel motor bağlantısı için yer bağlantısı HNC



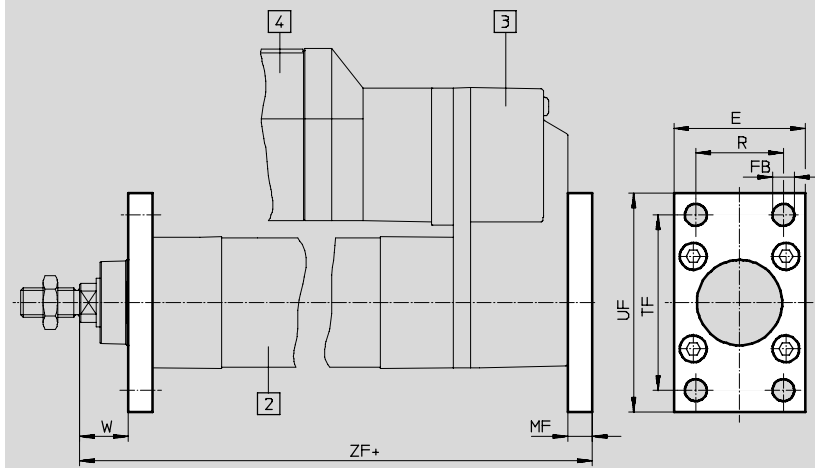
- 2 Elektrikli silindir DNCE
- 3 Paralel kit EAMM-U
- 4 DC motor MTR-DCI

+ = artı strok uzunluğu

Malzemeler: Galvanizli çelik; bakır, PTFE ve silikon içermez

Boyut	AB ∅	AH	AO	AT	AU	SA	TR	US	XA	XS
32	7	32	6,5	4	24	210	32	45	212	46
40	10	36	9	4	28	249,5	36	54	251,5	54
63	10	50	12,5	5	32	299	50	75	304	64

2 Flanş bağlantısı FNC



- 2 Elektrikli silindir DNCE
- 3 Paralel kit EAMM-U
- 4 DC motor MTR-DCI

+ = artı strok uzunluğu

Malzemeler: Galvanizli çelik; bakır, PTFE ve silikon içermez

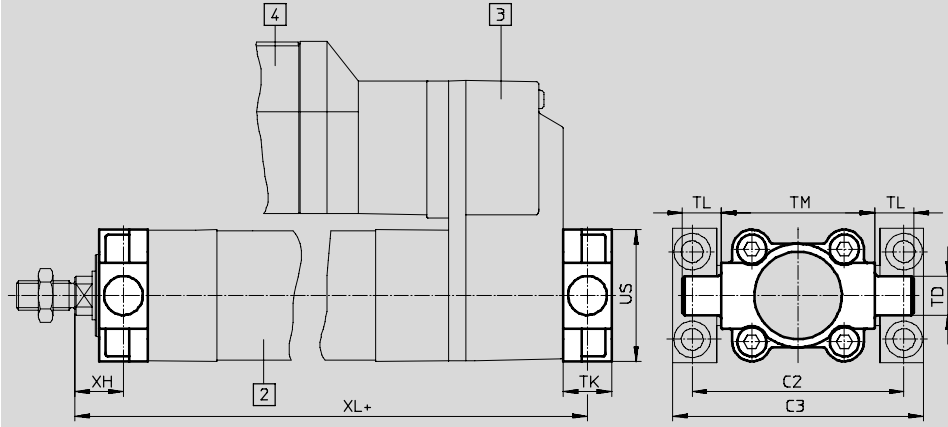
Boyut	E	FB ∅ H13	MF	R	TF	UF	W	ZF
32	45	7	10	32	64	80	16	198
40	54	9	10	36	72	90	20	233,5
63	75	9	12	50	100	120	25	284

Elektrikli silindirler DNCE, piston milli

Boyutlar – Aksesuarlar

CAD verilerini indirmek için → www.festo.com

3 Oynar flanş ZNCF



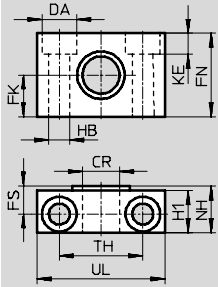
- 2 Elektrikli silindir DNCE
- 3 Paralel kit EAMM-U
- 4 DC motor MTR-DCI

+ = artı strok uzunluğu

Malzemeler: Paslanmaz çelik kaplama

Boyut	C2	C3	TD ∅ e9	TK	TL	TM	US	XH	XL
32	71	86	12	16	12	50	45	18	196
40	87	105	16	20	16	63	54	20	233,5
63	116	136	20	24	20	90	75	25	284

4 Oynar flanş LN2G



Malzemeler: Oynar flanş: Eloksallı alüminyum; Kayar yatak: Plastik; bakır, PTFE ve silikon içermez

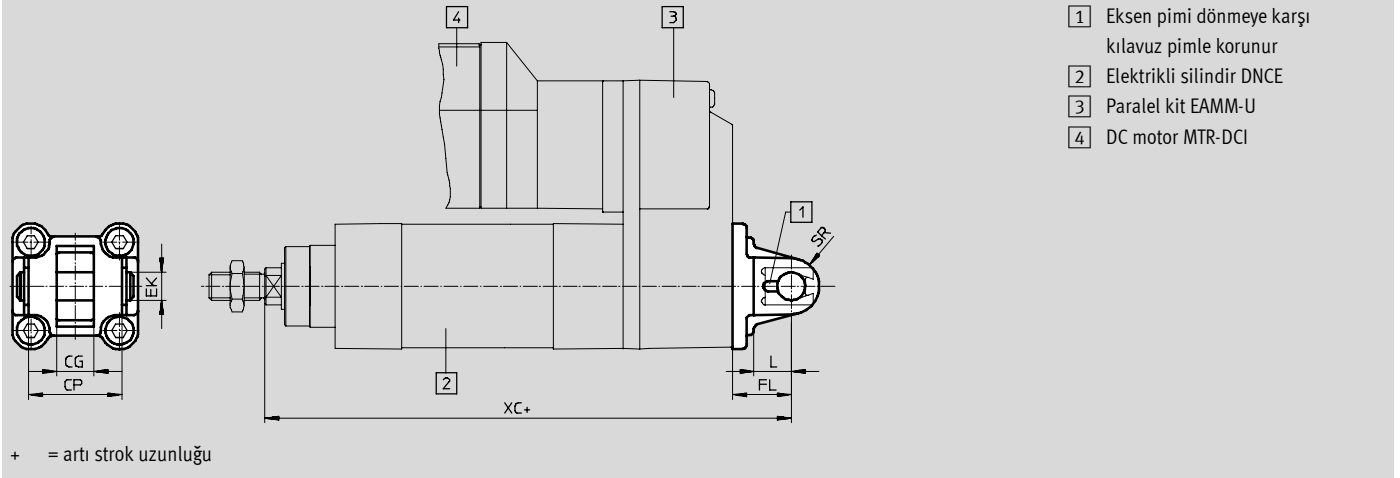
Boyut	CR ∅ D11	DA ∅ H13	FK ∅ ±0,1	FN	FS	H1	HB ∅ H13	KE	NH	TH ±0,2	UL
32	12	11	15	30	10,5	15	6,6	6,8	18	32	46
40	16	15	18	36	12	18	9	9	21	36	55
63	20	18	20	40	13	20	11	11	23	42	65

Elektrikli silindirler DNCE, piston millî

Boyutlar – Aksesuarlar

CAD verilerini indirmek için → www.festo.com

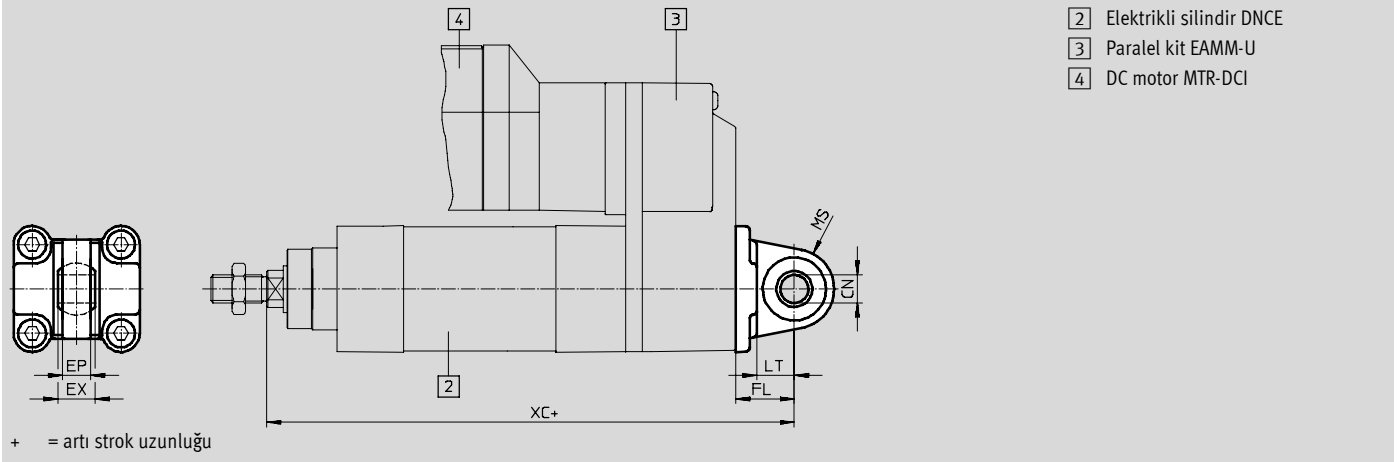
5 Döner flanş SNC



Malzemeler: Dökme alüminyum; bakır, PTFE ve silikon içermez

Boyut	CG	CP	EK Ø	FL ±0,2	L	SR	XC
	H14	h14					
32	14	34	10	22	13	10	210
40	16	40	12	25	16	12	248,5
63	21	51	16	32	21	16	304

8 Döner flanş SNCS



Malzemeler: Dökme alüminyum; bakır, PTFE ve silikon içermez

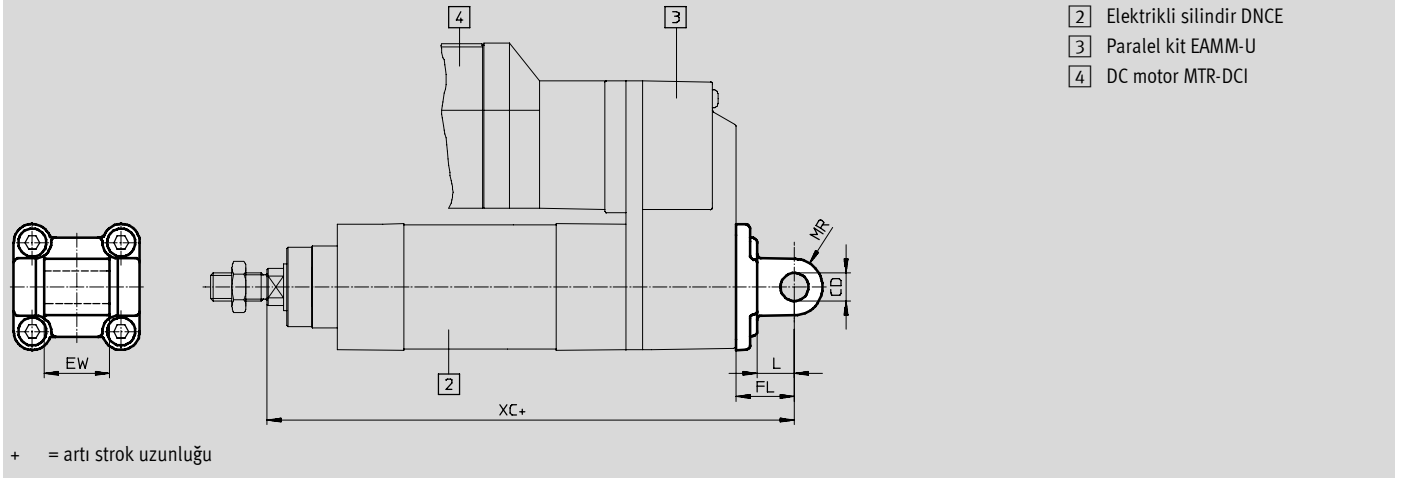
Boyut	CN Ø H7	EP +0,2	EX	FL ±0,2	LT	MS	XC
32	10	10,5	14	22	13	15	210
40	12	12	16	25	16	17	248,5
63	16	15	21	32	21	22	304

Elektrikli silindirler DNCE, piston milli

Boyutlar – Aksesuarlar

CAD verilerini indirmek için → www.festo.com

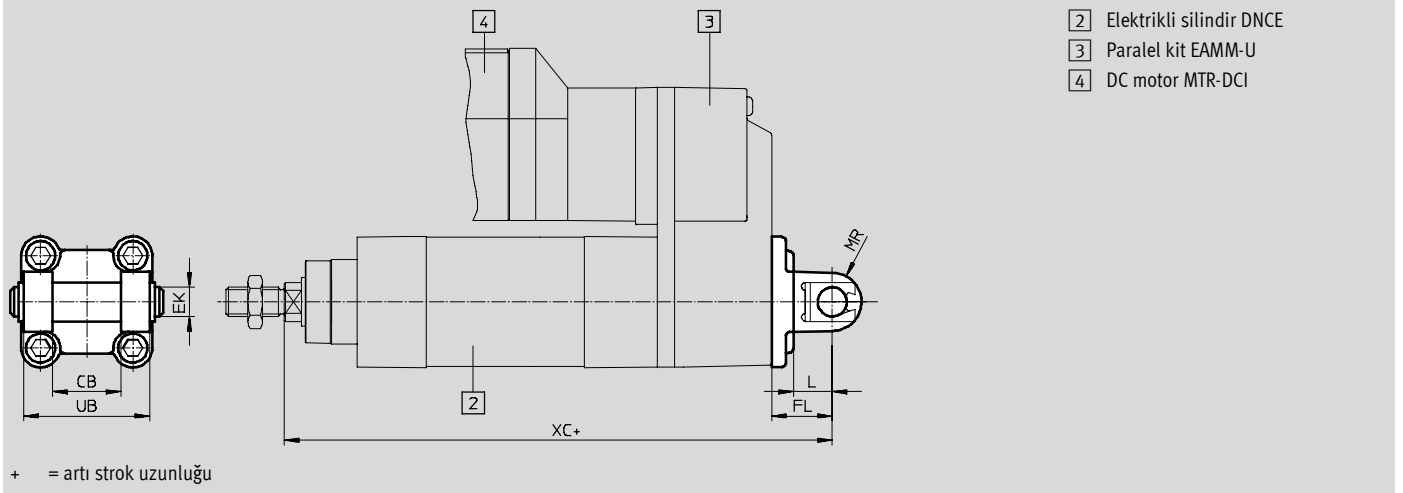
10 Döner flanş SNCL



Malzemeler: Dökme alüminyum; bakır, PTFE ve silikon içermez

Boyut	CD Ø H9	EW h12	FL ±0,2	L	MR	XC
32	10	26	22	13	10	210
40	12	28	25	16	12	248,5
63	16	40	32	21	16	304

11/12 Döner flanş SNCB



Malzemeler: Dökme alüminyum; bakır, PTFE ve silikon içermez

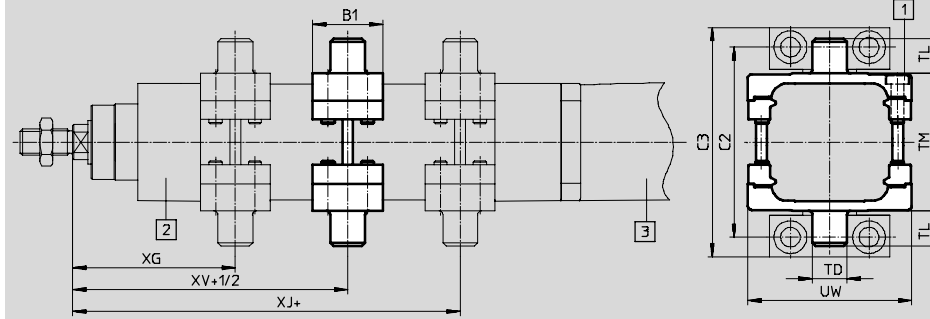
Boyut	CB H14	EK Ø e8	FL ±0,2	L	MR	UB h14	XC
32	26	10	22	13	10	45	210
40	28	12	25	16	12	52	248,5
63	40	16	32	21	16	70	304

Elektrikli silindirler DNCE, piston milli

Boyutlar – Aksesuarlar

CAD verilerini indirmek için → www.festo.com

15 Oynar flanş kiti ZNCM



- 1 Maks. sıkma torku
- 2 Elektrikli silindir DNCE
- 3 Eksenel kit EAMM-A

Not

Montaj kiti silindirin profil kovani boyunca herhangi bir konuma monte edilebilir.

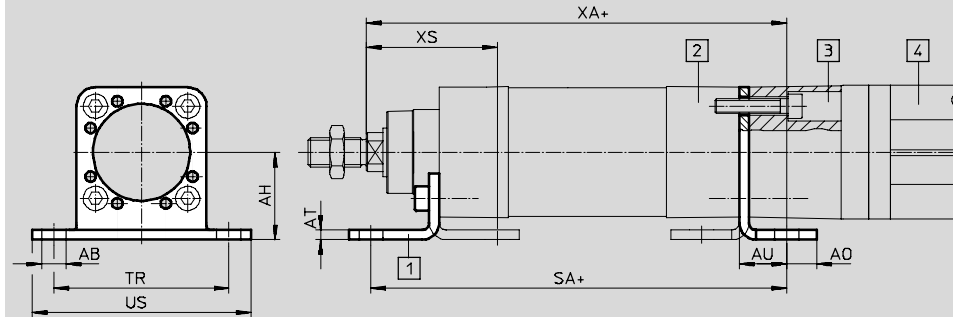
Oynar flanş kiti EAMM-U paralel kitiyle kombine kullanıldığında motor bölgesine monte edilemez.

+ = artı strok uzunluğu
+1/2 = artı strok uzunluğu

Malzemeler: Tavlanmış çelik

Boyut	B1	C2	C3	TD ∅ e9	TL	TM	UW	XG	XJ	XV
32	30	71	86	12	12	50	65	65	107	86
40	32	87	105	16	16	63	75	74,5	130,5	102,5
63	41	116	136	20	20	90	105	91,5	157,5	124,5

16 Eksenel motor bağlantısı için yer bağlantısı HNCE



- 1 HNC bağlantılarına bkz
- 2 Elektrikli silindir DNCE
- 3 Eksenel kit EAMM-A
- 4 Servo motor MTR-AC

+ = artı strok uzunluğu

Malzemeler: Galvanizli çelik; bakır, PTFE ve silikon içermez

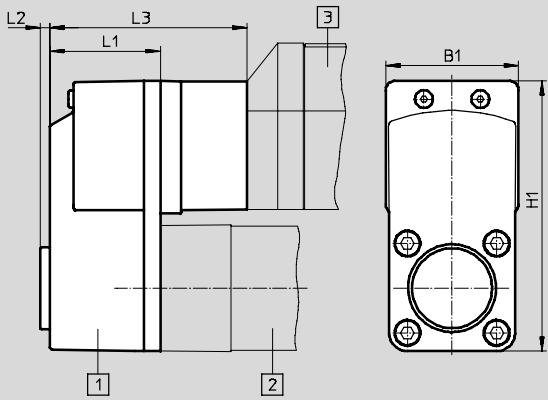
Boyut	AB ∅	AH	AO	AT	AU	SA	TR	US	XA	XS
32	7	32	10,5	4	17,5	163,5	58	71	165,5	46
40	10	36	12,5	4	19,5	194,5	72	90	196	54
63	10	50	15	5	23	232	92	110	237	64

Elektrikli silindirler DNCE, piston milli

Boyutlar – Aksesuarlar

CAD verilerini indirmek için → www.festo.com

26 Paralel kit EAMM-U-...



- 1 Paralel kit EAMM-U
- 2 Elektrikli silindir DNCE
- 3 Motor EMMS

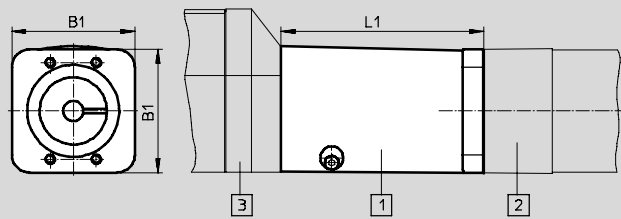
Not
İzin verilen eksen/motor kombinasyonları → E-83

Malzemeler: Gövde: Dökme alüminyum;

Kilitleme komponentli, kilitleme kovani, triger kayış dişlisi: Paslanmaz çelik;

Dişli kayış: Polikloropren; Vidalar: Galvanizli çelik

27 Eksenel kit EAMM-A-...



- 1 Eksenel kit EAMM-A
- 2 Elektrikli silindir DNCE
- 3 Motor EMMS

Not
İzin verilen eksen/motor kombinasyonları → E-83

Malzemeler: Bağlantı gövdesi: Dökme alüminyum;

Bağlantı göbeği: Dökme alüminyum alaşım;

Kilitleme komponenti: Yüksek alaşımlı çelik; Vidalar: Galvanizli çelik

Tip	B1	H1	L1	L2	L3
EAMM-U-D32-32B	45,1	93,1	40	4	-
EAMM-U-D32-40A					-
EAMM-U-D40-42B	56,5	115	47	4	84
EAMM-U-D40-42C					97
EAMM-U-D40-55A					-
EAMM-U-D60-52B	86	162,6	58	4	106
EAMM-U-D60-52C					120
EAMM-U-D60-70A					-

Tip	B1	L1
EAMM-A-D32-32B	45	43
EAMM-A-D32-40A		39,8
EAMM-A-D32-42A		48
EAMM-A-D32-55A	55	49,2
EAMM-A-D32-57A	56,4	50,5
EAMM-A-D40-42B	53,5	88
EAMM-A-D40-42C		101
EAMM-A-D40-55A		49,2
EAMM-A-D40-57A		50,5
EAMM-A-D40-70A	70	52
EAMM-A-D40-87A	85,8	54
EAMM-A-D60-52B	74	112
EAMM-A-D60-52C		126
EAMM-A-D60-70A		63,2
EAMM-A-D60-87A		64,7
EAMM-A-D60-100A	100	78,2