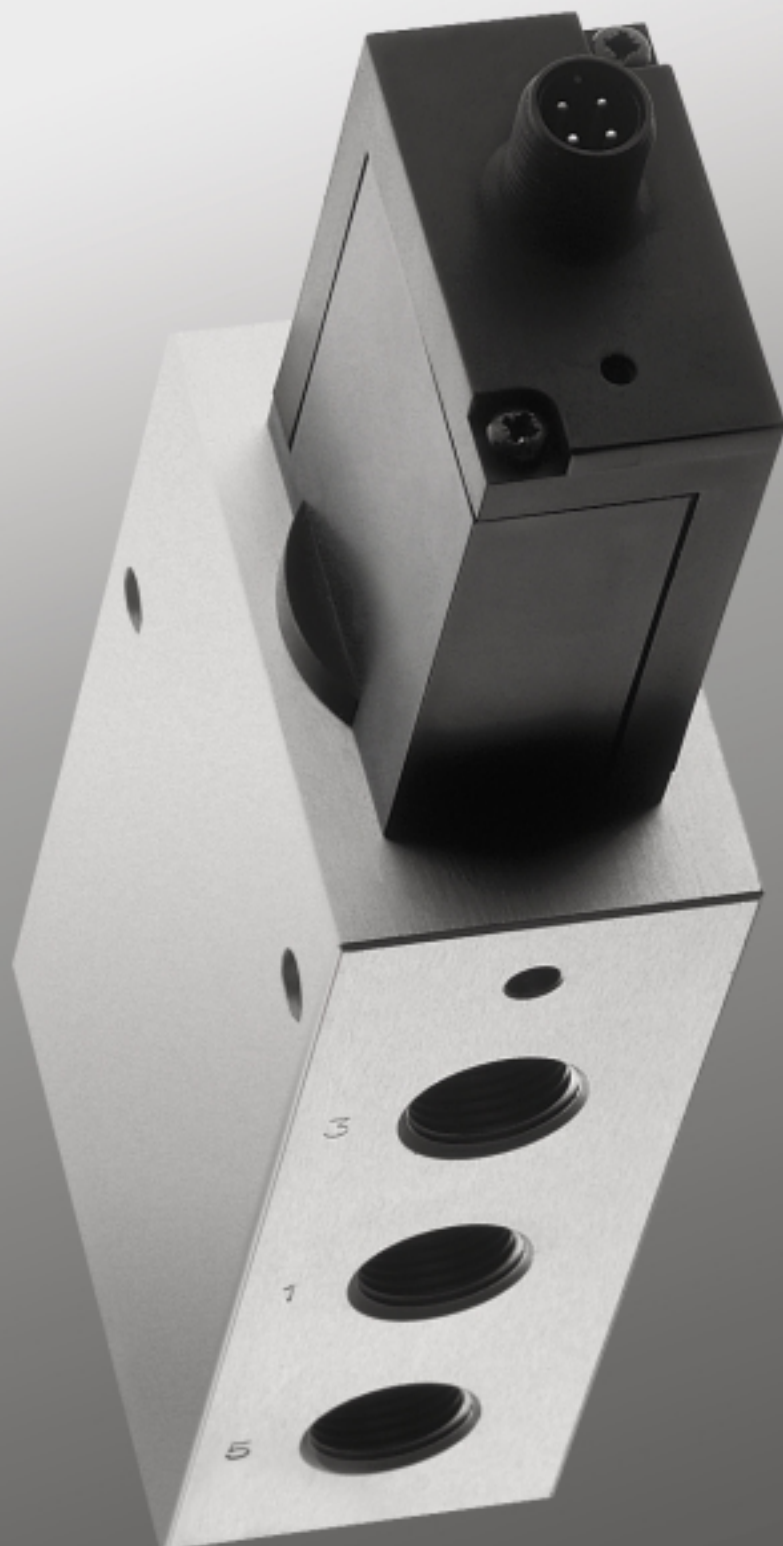


# Válvulas Proporcionais

**FESTO**



14662121

**Info 159**

**Desempenho dinâmico com a tecnologia proporcional**  
**Compacta, versátil, modular**

**Válvula reguladora de pressão proporcional**  
**Tipo MPPE-...-B**

Função de regulagem de pressão.  
- Ajuste proporcional da força do cilindro.  
- Ajuste preciso dos níveis de pressão.  
Vide página seguinte.



**Válvula controladora de vazão proporcional 5/3 vias**  
**Tipo MPYE-5-...-B**

Função de controle de vazão.  
- Variação da velocidade do cilindro.  
Função 5/3 vias.  
- Controle da direção do movimento.

Vide página 8.

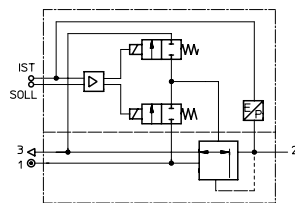


## Válvula reguladora de pressão proporcional

### Tipo MPPE-3-...-B



Controlada por chaveamento



### Resposta rápida - controle preciso

Ajuste do nível de pressão.  
- Proporcional ao valor de referência (set-point).  
- Independente da vazão.

Sinal de entrada na forma de:  
- tensão de 0 a 10 V.  
- corrente de 4 a 20 mA.

Comando eletrônico por processador integrado com sensor de pressão interno.  
- Sistema modular com faixa de pressão opcional.  
- 0...1 bar, 0...2,5 bar.  
- 0...6 bar, 0...10 bar.  
- Adaptação especial para outras faixas de pressão.

Conexões:  
- G1/8, G1/4 e G1/2.

Disponibilização de um sinal elétrico analógico proporcional ao real valor de pressão na saída da válvula para ser utilizado, por exemplo, por um CLP, dispositivo de monitoração etc.

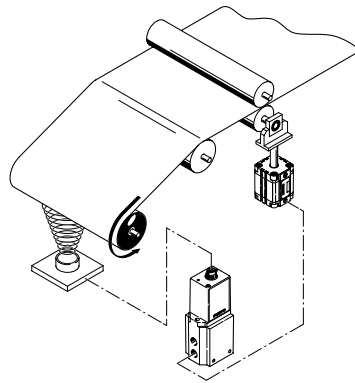
Detecção do valor real de pressão possível também através de sensor externo.

## Válvula reguladora de pressão proporcional tipo MPPE-3-...B

### Exemplos de aplicação:

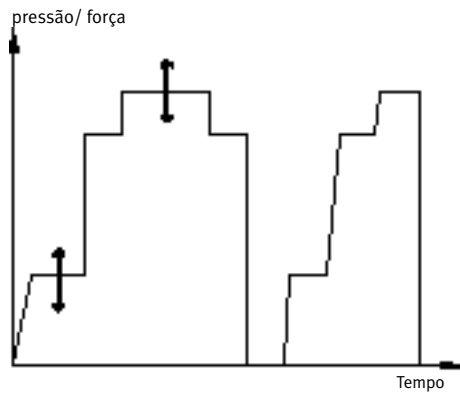
Processos de bobinamento lento:

- Indústria de plásticos.
- Indústria de papel.
- Indústria têxtil.



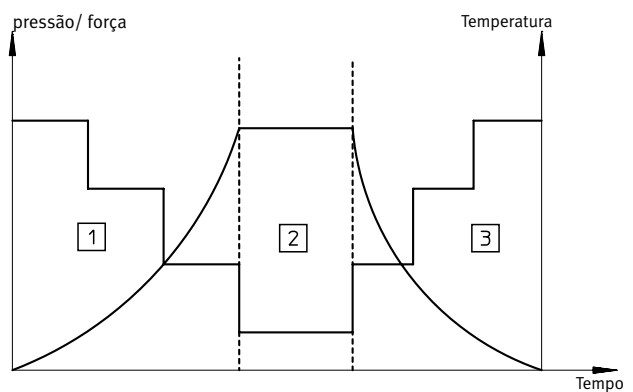
Controle das forças que são utilizadas em testes de equipamentos dos seguintes setores:

- Indústria automotiva.
- Indústria de móveis.
- Equipamento de teste de vedação.
- Equipamentos médicos.



Controle remoto discreto do nível de pressão e força (por exemplo níveis de força durante a soldagem de plásticos):

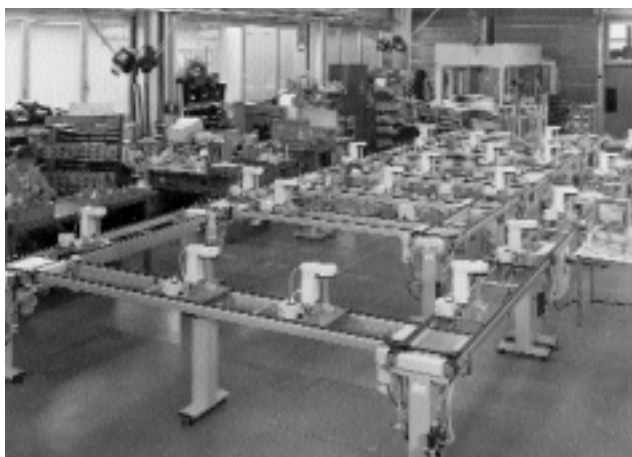
- Manipulação de materiais.
- Moldagem de plásticos por sopro.
- Soldagem do plástico.



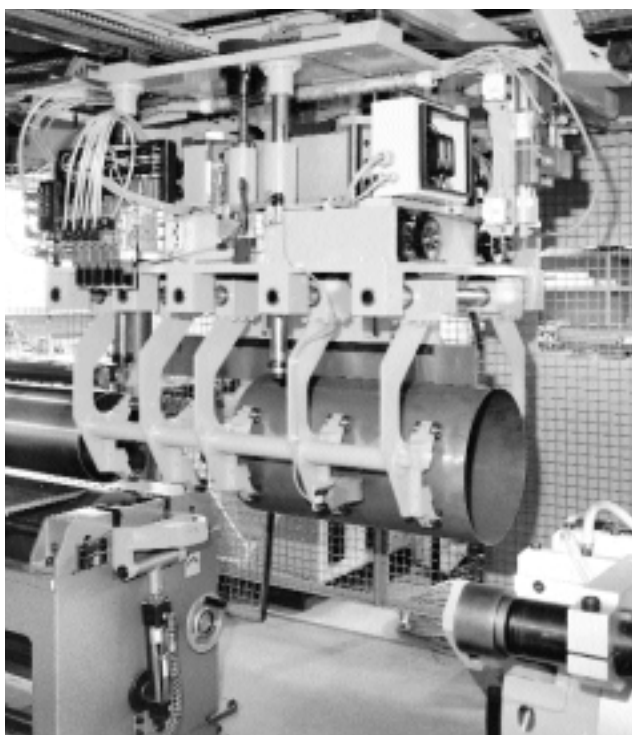
- 1 Fase de fundição do material
- 2 Fase de extração
- 3 Fase de soldagem

**Exemplos de aplicação:**

Montagem de máquinas automáticas de café.



Tecnologia proporcional para transporte de cargas pesadas - fixação e manipulação de peças.



## Dados técnicos da válvula reguladora de pressão proporcional tipo MPPE - B

### Especificações técnicas de eletricidade

Tensão de Alimentação	$V_b = 24 \text{ V DC} \pm 25\%$
Ondulação residual (ripple)	10% da tensão contínua conforme DIN 41 775 in $V_b$
Potência consumida	$P_{max} = 3,6 \text{ W}$ com 30 V DC e tempo de ativação de 100%
Valor do sinal de entrada	
– tensão	$V_{set} = 0 \dots 10 \text{ V DC}$
– corrente	$I_{set} = 4 \dots 20 \text{ mA}$
Sinal de saída proporcional ao real nível de pressão	
– tensão	$V_{act} = 0 \dots 10 \text{ V DC}$
– corrente	$I_{act} = 4 \dots 20 \text{ mA}$
Valor do sinal de entrada de um sensor de pressão externo	
– tensão	$V_{ext} = 0 \dots 10 \text{ V DC}$
– corrente	$I_{ext} = 4 \dots 20 \text{ mA}$
Alimentação para potenciômetro externo	$V = 10 \text{ V DC}$ , recomendação $R = 4,7 \text{ k}\Omega$
Classe de proteção	IP 65 conforme DIN 40 050 com conector
Característica de segurança	Com a ruptura do cabo de alimentação, a pressão de saída será mantida sem regulação.

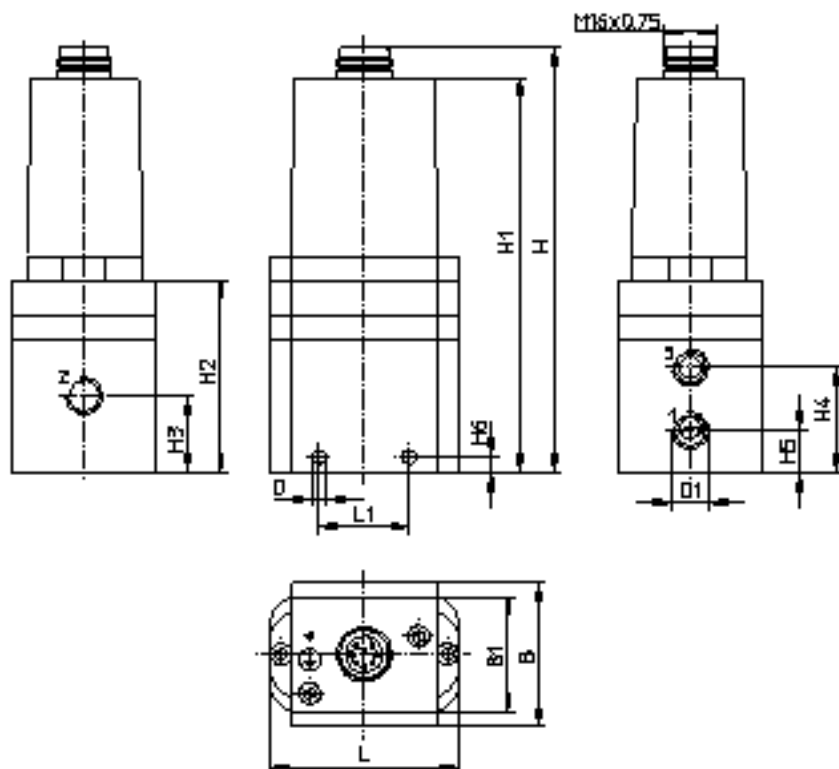
### Especificações técnicas da pneumática

Função	Válvula reguladora de pressão por acionamento elétrico								
Pressão de alimentação em 1 (valor máx. em parênteses)	2 (2 bar)	3,5 (4,5 bar)	7 (8 bar)	11 (12 bar)					
Pressão controlada em 2	0 ... 1 bar	0 ... 2,5 bar	0 ... 6 bar	0 ... 10 bar					
Vazão medida com a pressão máxima em 2 (l/min)	G <sub>1/8</sub>	360 l/min	600 l/min	600 l/min	1200 l/min				
	G <sub>1/4</sub>	700 l/min	1350 l/min	1900 l/min	2600 l/min				
	G <sub>1/2</sub>	2000 l/min	3700 l/min	6300 l/min	7000 l/min				
Meio	ar comprimido filtrado a 40 µm com ou sem lubrificação e gases neutros								
Temperatura do meio	0 – 60 °C								
Histerese (mbar)	30	40	40	50					
Tempo de resposta em 2 com a pressão máxima	1 bar	2,5 bar	6 bar	10 bar					
On * (ms)	On	Off	On	Off	On	Off	On	Off	
Off ** (ms)									
Volume = 0 Litro	G <sub>1/8</sub>	95	165	100	180	100	190	125	220
	G <sub>1/4</sub>	140	225	150	260	150	260	160	280
	G <sub>1/2</sub>	170	500	170	500	170	510	140	535
Volume = 0,7 Litro	G <sub>1/8</sub>	140	250	180	310	220	340	250	380
	G <sub>1/4</sub>	150	280	170	320	180	360	200	390
	G <sub>1/2</sub>	120	510	130	520	160	560	180	600
Volume = 2 Litros	G <sub>1/8</sub>	340	730	380	990	430	1250	600	1160
	G <sub>1/4</sub>	360	620	400	700	540	930	540	1050
	G <sub>1/2</sub>	330	600	410	720	570	1000	540	1000

\* de 0 a 90% P<sub>2máx.</sub>

\*\* de 100 a 10% P<sub>2máx.</sub>

### Dimensões da válvula reguladora de pressão proporcional tipo MPPE-3-...-B



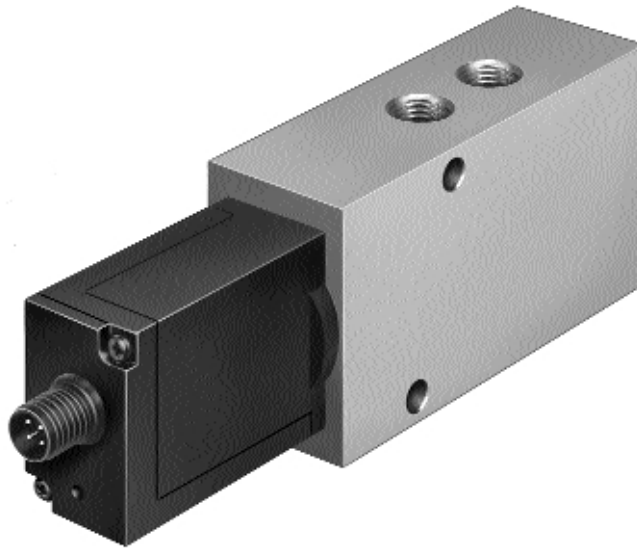
- 1 Sinal de entrada de um sensor de pressão externo
- 2\*+5 Alimentação de tensão (10 Vcc) para potenciômetro externo
- 2\*+4 Sinal de entrada (V ou I)
- 3\*+7 Alimentação de energia
- 6+8\* Sinal de saída proporcional ao real nível de pressão de saída

\*=GND

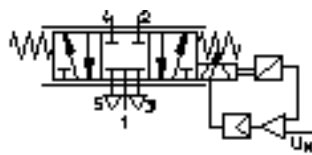
Tipo	B	B1	D Ø	D1	H	H1	H2	H3	H4	H5	H6	L	L1
MPPE-3-1/8-...-B	38	-	4,5	G1/8	129,1	119,1	60,2	18,8	26,8	9,3	4	62	34
MPPE-3-1/4-...-B	48	38	4,7	G1/4	140,7	130,7	63,6	25,3	34,8	13,8	5	62	30
MPPE-3-1/2-...-B	76	38	7	G1/2	194,6	184,6	117,5	53	74	32	18	86	50

## Válvula controladora de vazão proporcional 5/3 vias

Tipo MPYE-5-...-B



Função comutadora



### Concepção compacta e multifuncional

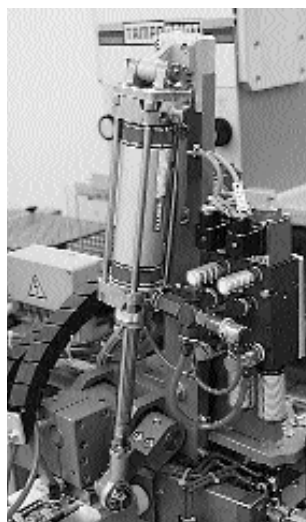
- Ajuste contínuo de vazão.
  - Avanço e retorno através de função 5/3 vias.
- Valor de entrada elétrico na forma de tensão ou de corrente.
- Histerese reduzida devido ao controle de posição interno do carretel do êmbolo.
- Ajuste dinâmico de até 100 Hz (avanço completo).

Conexões:  
G1/8, G1/4, G 3/8.  
Tecnologia de conexão funcional sem módulos adicionais devido ao comando eletrônico integrado.

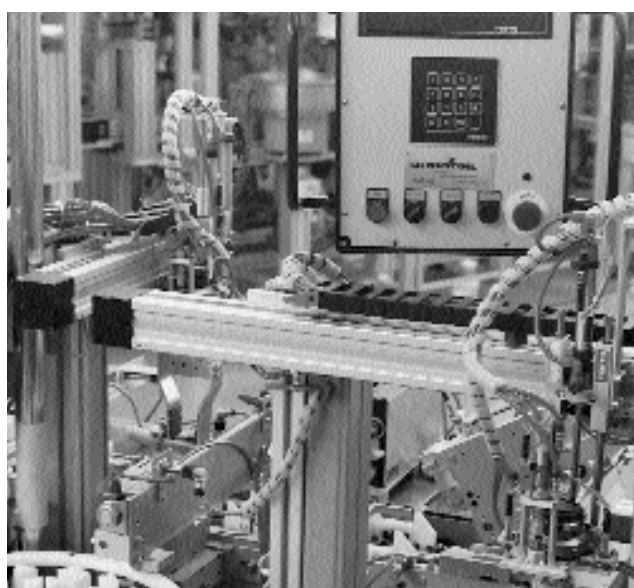


**Exemplos de aplicação:**

Amortecimento de posição final otimizado.



Posicionamento de eixo (MPYE como controle em malha fechada).

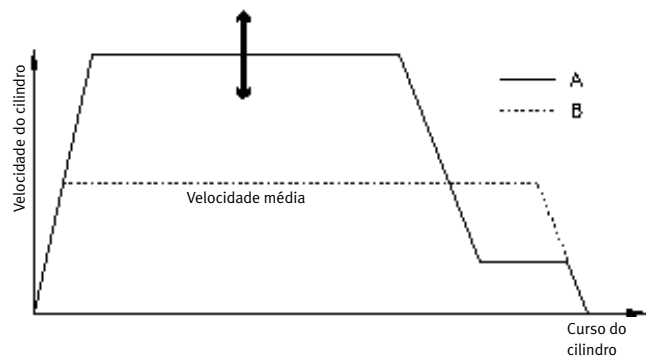


## Válvula controladora de vazão proporcional 5/3 vias tipo MPYE-5-...-B

### Exemplos de aplicação:

Redução do tempo de ciclo de máquina, otimizando-se a velocidade do cilindro.

- Tecnologia de montagem.
- Tecnologia de manipulação.
- Indústria de móveis.

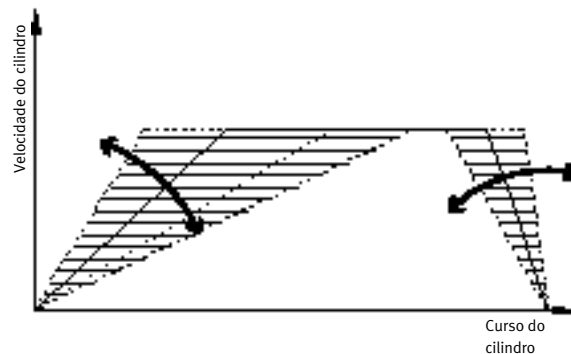


A: As válvulas proporcionais possibilitam o ajuste de diferentes níveis de velocidade e rampas de aceleração.

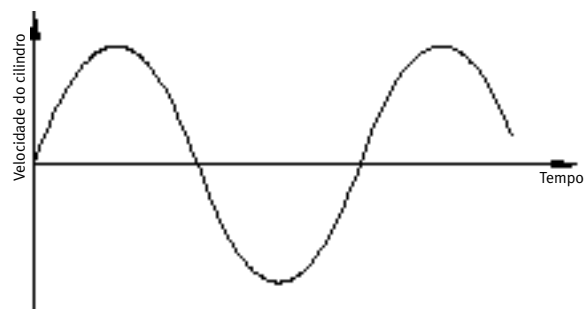
B: Controle de velocidade com válvulas de comutação convencionais não oferece a menor flexibilidade e só é possível através do controle de ar de escape.

Controle flexível da velocidade e aceleração dos cilindros (aproximação cuidadosa para produtos delicados).

- Fornecedores para indústria automobilística
- Tecnologia de produção
- Tecnologia de manipulação de materiais .
- Técnicas de teste.

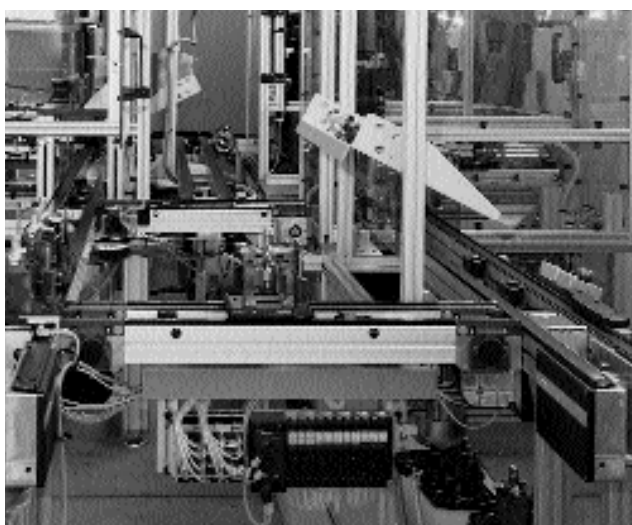


Teste de vibração (MPYE com o controle em malha fechada).



**Outros exemplos de aplicação:**

Montagem de componentes frágeis.



Máquina de montagem automática com servoposicionamento pneumático.



## Válvula controladora de vazão proporcional 5/3 vias tipo MPYE-5- -B

### Visão geral da série

Tipo MPYE-5-1/8...-B



Vazão até 350 l/min.

Tipo MPYE-5-1/8...-B



Vazão até 700 l/min.

Tipo MPYE-5-1/4...-B



Vazão até 1400 l/min.

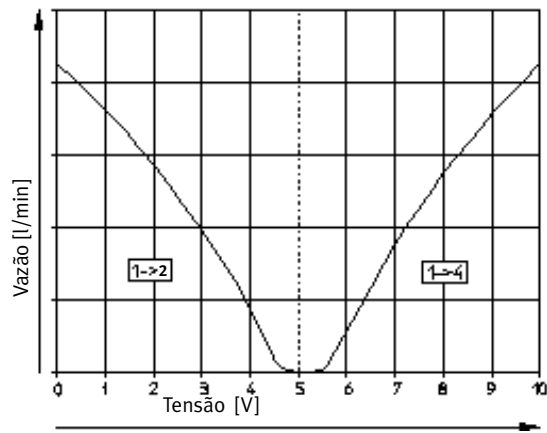
Tipo MPYE-5-3/8...-B



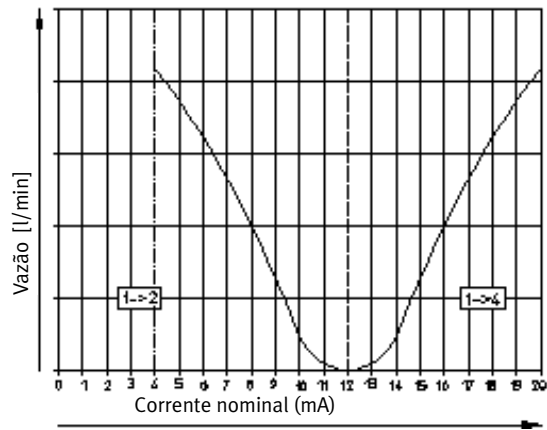
Vazão até 2000 l/min

## Características de vazão

Versão de tensão MPYE-5-...-010-B



Versão de corrente MPYE-5-...-420-B



## Especificação técnica das válvulas controladoras de vazão proporcionais 5/3-vias tipo MPYE-5-...-B

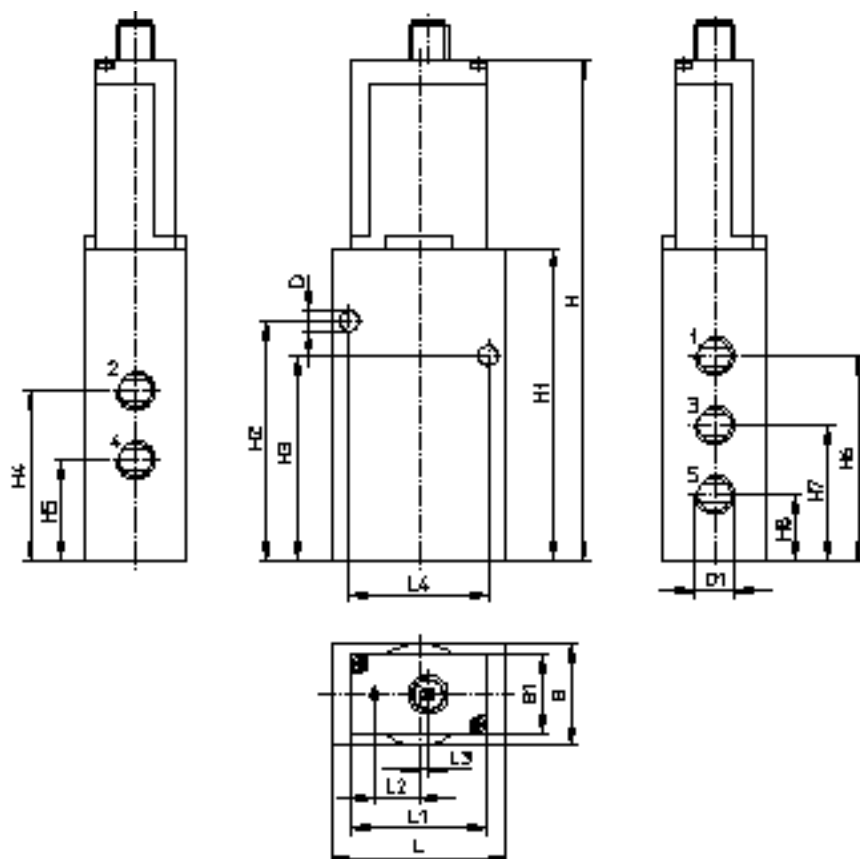
### Especificações elétricas da válvula controladora de vazão proporcional

Tensão de alimentação	$V_b = 24 \text{ V DC} \pm 25\%$
Ondulação residual (ripple)	5% proporcional à tensão aplicada, conforme DIN 41 775 em $V_b$
Potência consumida	$P_{\text{max.}} = 20 \text{ W}$ a 30 V DC e 100% ED $P = 2 \text{ W}$ com êmbolo em posição central
Valor do sinal de entrada	
– tensão	$V_{\text{set}} = 0 \dots 10 \text{ V DC}$
– corrente	$I_{\text{set}} = 4 \dots 20 \text{ mA}$
Histerese	0,4 % relativo ao máximo movimento do carretel
Classe de proteção	IP65 conforme DIN 40 050 junto com o soquete de conexão
Frequência crítica	Com o máximo movimento do carretel 0 - 10 V ou 4 - 20
MPYE-5-1/8-...-B	100 Hz
MPYE-5-1/4-...-B	90 Hz
MPYE-5-3/8-...-B	65 Hz
Característica de segurança	Conexão da tensão de operação, conexão do valor do sinal de entrada; proteção contra inversão de polaridade.

### Especificações pneumáticas

Função	Válvula 5/3 vias atuada diretamente com controle de posição do êmbolo integrada		
6 bar $\rightarrow$ 5 bar	Conexão	vazão	tamanho nominal
MPYE-5-1/8-LF...-B	G1/8	350 l/min $\pm$ 10%	4 mm
MPYE-5-1/8-HF...-B	G1/8	700 l/min $\pm$ 10%	6 mm
MPYE-5-1/4-...-B	G1/4	1400 l/min $\pm$ 10%	8 mm
MPYE-5-3/8-...-B	G3/8	2000 l/min $\pm$ 10%	10 mm
Meio	Ar comprimido filtrado a 5 $\mu\text{m}$ e não lubrificado		
Temperatura do meio	0 - 60 °C, condensação não admitida		
Temperatura ambiente	0 - 50 °C		
Pressão de operação	Poper. = 6 bar Pmáx. = 10 bar Pmín. = 0 bar		

### Dimensões da válvula proporcional 5/3 vias tipo MPPYE-5...-B



- 1 Tensão de alimentação (24 Vcc)
- 2 Tensão de alimentação (GND)
- 3 Valor do sinal de entrada (0 ~ 10 ou 4 ~ 20 mA)
- 4 Valor do sinal de entrada (GND)

Tipo	B	B1	D	D1	H	H1	H2	H3	H4	H5	H6	H7	H8	L	L1	L2	L3	L4
MPYE-5-1/8-...-B	34	-	5,5	G1/8	148,8	88,4	71,3	55,3	45,8	26,8	55,3	36,3	17,3	45	-	14,8	3,2	35
MPYE-5-1/4-...-B	40	26	6,5	G1/4	164,1	103,7	79,6	68,1	56,6	33,6	68,1	45,1	22,1	58	45	14,8	3,2	46
MPYE-5-3/8-...-B	40	26	6,5	G3/8	176,1	115,7	98,4	79,4	65,4	37,4	82,4	51,4	20,4	67	45	14,8	3,2	54

## Referências para pedido

### Referência para pedido das válvulas reguladoras de pressão proporcionais acionamento indireto

#### Exemplo:

Conexão G<sup>1</sup>/<sub>8</sub>  
 Faixa de pressão 0 ~ 2,5 bar  
 Tipo do sinal de controle 0 ~ 10V

MPPE-3	Tamanho da conexão	Faixa da pressão	Sinal tipo-B
	G <sup>1</sup> / <sub>8</sub>	0 – 1 bar	0 – 10 V DC
	G <sup>1</sup> / <sub>4</sub>	0 – 2.5 bar	ou
	G <sup>1</sup> / <sub>2</sub>	0 – 6 bar	4 – 20 mA
		0 – 10 bar	

MPPE-3-1/8-2,5-010-B

### Referência para pedido de válvulas reguladoras de pressão proporcionais com acionamento indireto com faixas de pressões especiais

#### Exemplo:

Conexão G<sup>1</sup>/<sub>4</sub>  
 Faixa de pressão 1 ~ 4 bar  
 Tipo do sinal de controle 4 ~ 20 mA

MPPE-3	Tamanho da conexão	Faixa de pressão	Sinal tipo-B
	G <sup>1</sup> / <sub>8</sub>	-Pu -Po	0 – 10 V DC
	G <sup>1</sup> / <sub>4</sub>	discriminar	ou
	G <sup>1</sup> / <sub>2</sub>	individualmente	4 – 20 mA
		o nível de pressão baixo (Pu) e o nível de pressão alto (Po)	

MPPE-3-1/4-1-4-420-B

### Referência para pedido das válvulas controladoras de vazão proporcionais 5/3 vias

#### Exemplo:

Conexão G<sup>3</sup>/<sub>8</sub>  
 Tipo do sinal de controle 0 ~ 10V

MPYE-5	Tamanho da conexão	Vazão	Tipo de sinal - B
	G <sup>1</sup> / <sub>8</sub>	HF = Alta vazão	0 – 10 V DC
	G <sup>1</sup> / <sub>4</sub>	LF = Baixa vazão	ou
	G <sup>3</sup> / <sub>8</sub>	(para o tipo G <sup>1</sup> / <sub>8</sub> )	4 – 20 mA

MPYE-5-3/8-010-B



**Tabela de códigos para pedido das válvulas reguladoras de pressão proporcionais MPPE-3-...-B**

Referência para pedido	Código
MPPE -3-1/8 -1-010-B	161 160
MPPE -3-1/8 -2,5-010-B	164 315
MPPE -3-1/8 -6-010-B	161 161
MPPE -3-1/8 -10-010-B	161 162
MPPE -3-1/8 -1-420-B	161 163
MPPE -3-1/8 -2,5-420-B	164 316
MPPE -3-1/8 -6-420-B	161 164
MPPE -3-1/8 -10-420-B	161 165
MPPE-3-1/8 -...-B*	161 330
MPPE -3-1/4-1-010-B	161 166
MPPE -3-1/4-2,5-010-B	164 317
MPPE -3-1/4-6-010-B	161 167
MPPE -3-1/4-10-010-B	161 168
MPPE -3-1/4-1-420-B	161 169
MPPE -3-1/4-2,5-420-B	164 318
MPPE -3-1/4-6-420-B	161 170
MPPE -3-1/4-10-420-B	161 171
MPPE -3-1/4-...-B*	164 331
MPPE -3-1/2-1-010-B	161 172
MPPE -3-1/2-2,5-010-B	164 319
MPPE -3-1/2-6-010-B	161 173
MPPE -3-1/2-10-010-B	161 174
MPPE -3-1/2-1-420-B	161 175
MPPE -3-1/2-2,5-420-B	164 320
MPPE -3-1/2-6-420-B	161 176
MPPE -3-1/2-10-420-B	161 177
MPPE -3-1/2-...-B	164 332

\*Especificações de ajuste e faixa de pressão conforme a necessidade do cliente

**Acessórios**

Descrição	Referência para pedido	Código
Conector sem cabo	MPPE-B	161 839
Conector com cabo de 2,5m	KMPPE-B-2,5	161 879
Conector com cabo de 5 m	KMPPE-B-5	161 878

## Referências para pedido

**Tabela de códigos para pedido das válvulas controladoras de vazão proporcionais 5/3 vias tipo MPYE-5-...**

Referência para pedido	Código
MPYE -5-1/8LF-010-B	151 692
MPYE -5-1/8LF-420-B	161 978
MPYE -5-1/8HF-010-B	151 693
MPYE -5-1/8HF-420-B	161 979
MPYE -5-1/4-010-B	151 694
MPYE -5-1/4-420-B	161 980
MPYE -5-3/8-010-B	151 695
MPYE -5-3/8-420-B	161 981

## Acessórios

Descrição	Referência para pedido	Código
Conector angular sem cabo	SIE-WD-TR	12956
Conector reto com cabo de 5m	KMPYE-5	151 909

## O que deve ser observado na aplicação de componentes Festo?

Uma condição básica para que funcionem corretamente, é que o usuário garanta que os respectivos parâmetros para pressões, velocidades, massas, forças transversais, forças de acionamento, tensões, campos magnéticos e temperaturas sejam respeitados, além de observar as instruções de uso. No caso de componentes pneumáticos, deve ser observada a correta preparação do ar comprimido, para que esse não contenha agentes agressivos.

Além disso devem ser consideradas as condições ambientais do local de

instalação. Na utilização de componentes Festo em áreas sujeitas a restrições também devem ser respeitadas as respectivas normas de segurança das associações responsáveis pelo controle dessas áreas. As disposições da VDE (Associação Alemã dos Eletrotécnicos) e/ou as respectivas disposições do país sobre o uso de aparelhos elétricos devem ser cumpridas.

Todas as informações técnicas correspondem ao estágio tecnológico no momento da publicação.

A organização de textos, tabelas, ilustrações e fotos

deste catálogo de produtos são de criação da empresa Festo e, portanto, de sua propriedade industrial.

Qualquer tipo de reprodução, revisão, tradução, microfilmagem, bem como armazenamento e processamento em sistemas eletrônicos só é permitido com autorização da Festo AG & Co.

Devido ao contínuo desenvolvimento tecnológico, reservamo-nos o direito de fazer qualquer alteração sem aviso prévio.

Versão: 08/2001

Código: 14662121