



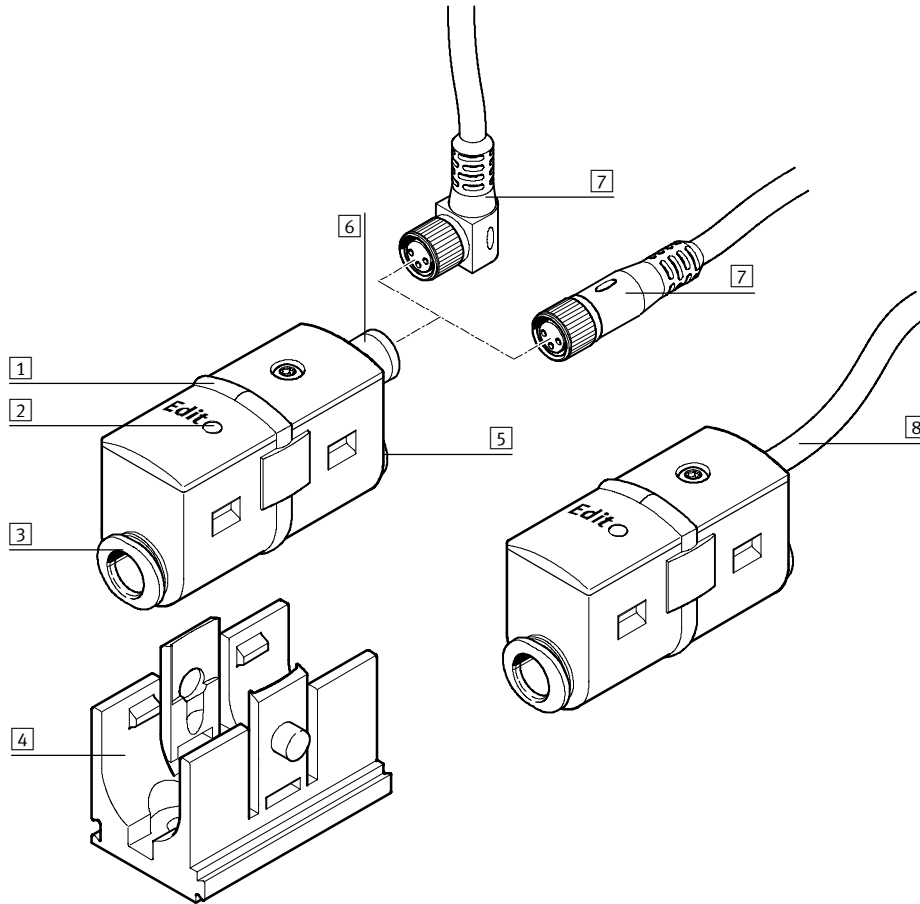
- Programowalny i konfigurowalny wyłącznik ciśnieniowy do prostych zadań odczytu ciśnienia
- Programowanie przez uczenie
- Zintegrowany mikroprocesor
- Stan pracy wskazywany przez diodę LED widoczną z wszystkich stron
- Koncepcja modułowa zapewnia łatwe zamawianie konfiguracji dostosowanych do wymagań klienta

# Wyłącznik ciśnienia SDE5

Główne cechy

FESTO

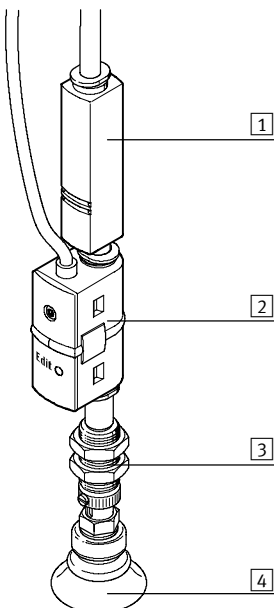
## Przegląd funkcji



- 1 Żółta dioda LED, widoczna z wszystkich stron
- 2 Przycisk do programowania
- 3 Przyłącze pneumatyczne
- 4 Mocowanie zatrzaskowe, uchwyt do mocowania na ścianę (dostarczany w komplecie z czujnikiem)
- 5 Przyłącze pneumatyczne lub zaślepka
- 6 Wtyczka M8x1
- 7 Kabel z gniazdem wtykowym SIM-M8  
(trzeba zamawiać oddzielnie  
→ 4 / 8.1-28 lub poprzez system modułowy  
→ 4 / 8.1-27)
- 8 Kabel z wolnym końcem

## Przykład zastosowania

### Rozdzielanie części przez sprawdzanie stosowanego podciśnienia



- 1 Generator podciśnienia VN
- 2 Wyłącznik ciśnienia SDE5
- 3 Uchwyt do przyssawki HCL
- 4 Przyssawka ESS

Przy tym zastosowaniu trzeba zaprogramować dwa ciśnienia:

- Teach-in ciśnienie 1: Część chwycona
- Teach-in ciśnienie 2: Część nie chwycona

Tryb pracy 1 dla SDE5 oblicza średnią zapamiętanych przez uczenie ciśnień:

Jeżeli wytworzone podciśnienie jest poniżej średniej, część jest rozpoznawana jako chwycona i SDE5 rejestruje ją jako część dobrą.

Jeżeli wytworzone ciśnienie jest powyżej średniej, część jest rozpoznawana jako niecałkowicie uchwycona i jest odrzucana jako niedobra.

Inne zastosowania:

- Monitoring ciśnienia (czy ciśnienie jest załączone?)
- Monitoring regulatora (czy ciśnienie jest w żądanym zakresie?)
- Detekcja obiektów przy pomocy monitoring ciśnienia wstecznego

# Wyłącznik ciśnienia SDE5

Kody typów

FESTO

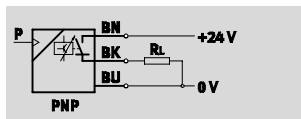
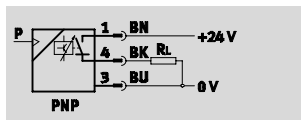
		SDE5	-	D2	-	0	-	Q6	-	P	-	M8	-	G5	-		-	
<b>Typ</b>																		
SDE5	Wyłącznik ciśnieniowy																	
<b>Zakres pomiaru ciśnienia</b>																		
V1	-1 ... 0 bar																	
D2	0 ... 2 bar																	
D10	0 ... 10 bar																	
<b>Funkcja przełączania</b>																		
FP	Dowolnie programowana																	
<b>Komparator progowy z stałą histerezą, programowanie 1 ciśnienia</b>																		
0	Styk normalnie otwarty																	
C	Styk normalnie zamknięty																	
<b>Komparator progowy z stałą histerezą, programowanie 2 ciśnień</b>																		
O1	Styk normalnie otwarty																	
C1	Styk normalnie zamknięty																	
<b>Komparator progowy z zmienną histerezą, programowanie 2 ciśnień</b>																		
O2	Styk normalnie otwarty																	
C2	Styk normalnie zamknięty																	
<b>Komparator okienkowy z stałą histerezą, programowanie 2 ciśnień</b>																		
O3	Styk normalnie otwarty																	
C3	Styk normalnie zamknięty																	
<b>Przylącze pneumatyczne</b>																		
<b>Złącze wtykowe na obu końcach</b>																		
Q3	Do przewodu o śr. zew. 3 mm																	
Q4	Do przewodu o śr. zew. 4 mm																	
Q6	Do przewodu o śr. zew. 6 mm																	
<b>Złącze wtykowe na jednym końcu</b>																		
Q3E	Do przewodu o śr. zew. 3 mm																	
Q4E	Do przewodu o śr. zew. 4 mm																	
Q6E	Do przewodu o śr. zew. 6 mm																	
<b>Wyjście elektryczne</b>																		
P	1 wyjście dwustanowe PNP																	
<b>Przylącze elektryczne</b>																		
K	Kabel 2,5m																	
M8	Wtyczka M8 3-pin																	
<b>Kabel łączący</b>																		
<b>Kabel SIM z prostym gniazdem przyłączeniowym</b>																		
G	Długość 2,5 m																	
G5	Długość 5 m																	
<b>Kabel SIM z kątowym gniazdem przyłączeniowym</b>																		
W	Długość 2,5 m																	
W5	Długość 5 m																	
<b>Zaprogramowany na stałe punkt 1</b>																		
...X	Stałe ustawienie fabryczne według wymagań klienta, ustawienie na żądane ciśnienie przełączania [bar]																	
<b>Zaprogramowany na stałe punkt 2</b>																		
...Y	Stałe ustawienie fabryczne według wymagań klienta, ustawienie na żądane ciśnienie przełączania [bar]																	

# Wyłącznik ciśnienia SDE5

Dane techniczne

FESTO

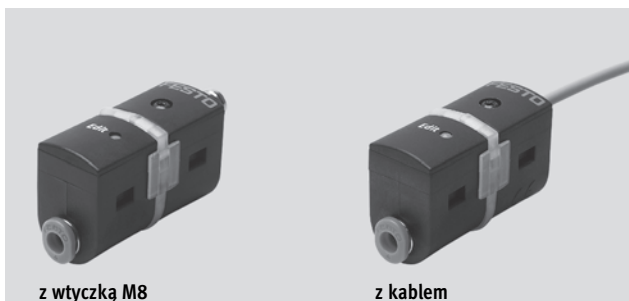
Funkcja



- Napięcie  
15 ... 30 V DC

- Ciśnienie  
-1 ... +10 bar

- Zakres temperatury  
0 ... 50°C



z wtyczką M8

z kablem

## Ogólne dane techniczne

Część mechaniczna	
Przyłącze pneumatyczne	Złącze wtykowe z jednego lub obu końców, QS-3, QS-4 lub QS-6
Metoda pomiaru	Piezorezystancyjny wyłącznik ciśnienia
Mierzony parametr	Ciśnienie względne
Powtarzalność punktu przełączania	±0.3% zakresu pomiarowego wartości końcowej
Histeresa FS	2%
Przyłącze elektryczne	Wtyczka M8x1, konstrukcja okrągła zgodna z EN 60947-5-2, 3-pin Kabel 3-żyłowy, długość 2.5 m
Sposób montażu	Przy pomocy osprzętu
Pozycja montażu	Dowolna <sup>1)</sup>
Część elektryczna	
Zakres napięcia roboczego [V DC]	15 ... 30
Maks. prąd wyjściowy [mA]	100
Zabezpieczenie przed zwarcie	Impulsowe
Zabezpieczenie przed zmianą polaryzacji	Dla wszystkich przyłączy elektrycznych
Wyjście dwustanowe	PNP
Funkcja przełączania	→ Tabela 4 / 8.1-23
Funkcja elementu przełącz.	Styk NO, styk NZ lub przełączny
Typ wyświetlacza	Żółta dioda LED, widoczna z wszystkich stron
Znak CE (patrz deklaracja zgodności)	Zgodnie z dyrektywą EU EMC

1) Czujnik powinien być zabezpieczony przed zbieraniem się w nim kondensatu wodnego.

Warunki pracy i otoczenia			
Zakres pomiaru ciśnienia [bar]	-1 ... 0	0 ... 2	0 ... 10
Medium robocze	Filtrowane sprężone powietrze, olejone lub nieolejone, stopień filtracji 40µm		
Zakres ustawiania wartości progowej	0 ... 100%		
Temperatura otoczenia [°C]	0 ... 50		
Temperatura medium [°C]	0 ... 50		
Klasa odporności na korozję CRC <sup>1)</sup>	2		
Stopień ochrony wg EN 60 529	Stopień ochrony IP 40		
Certyfikacja	c UL us - Recognized (OL)		

1) Klasa 2 odporności na korozję zgodnie z normą Festo 940 070  
Komponenty wymagające wysokiej odporności na korozję. Części z widoczną częścią zewnętrzną, z wymaganiem dekoracyjnej powierzchni, które mają bezpośredni kontakt z normalnym otoczeniem przemysłowym lub mediami, jak chłodziwo lub środki smarujące.

Ciężar [g]	
Z wtyczką M8x1, bez kątownika na ścianę	19
Z kablem, bez kątownika na ścianę	47
Kątownik na ścianę	5.5

# Wyłącznik ciśnienia SDE5

Dane techniczne

FESTO

## Funkcje przełączania

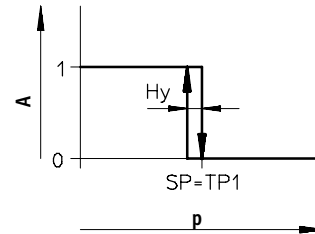
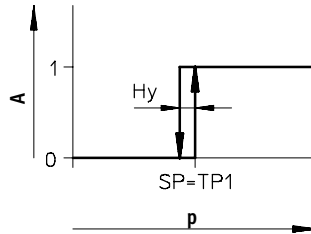
Tryb pracy

NO (normalnie otwarty)

NZ (normalnie zamknięty)

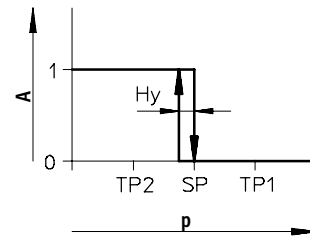
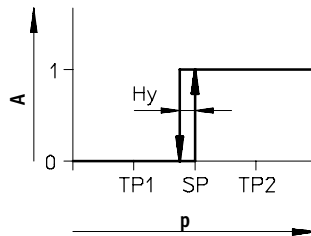
Tryb 0

Komparator progowy z stałą histerezą, programowanie 1 ciśnienia przez nauczanie



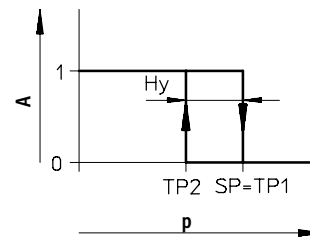
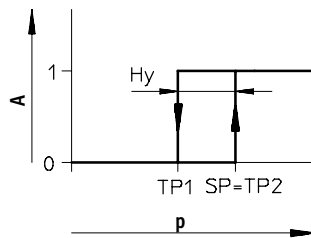
Tryb 1

Komparator progowy z stałą histerezą, programowanie 2 ciśnień przez nauczanie



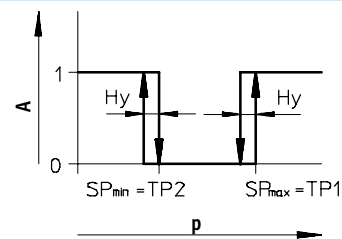
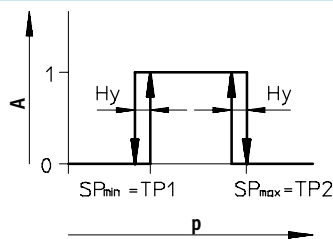
Tryb 2

Komparator progowy z zmienną histerezą, programowanie 2 ciśnień przez nauczanie



Tryb 3

Komparator okienkowy z stałą histerezą, programowanie 2 ciśnień przez nauczanie



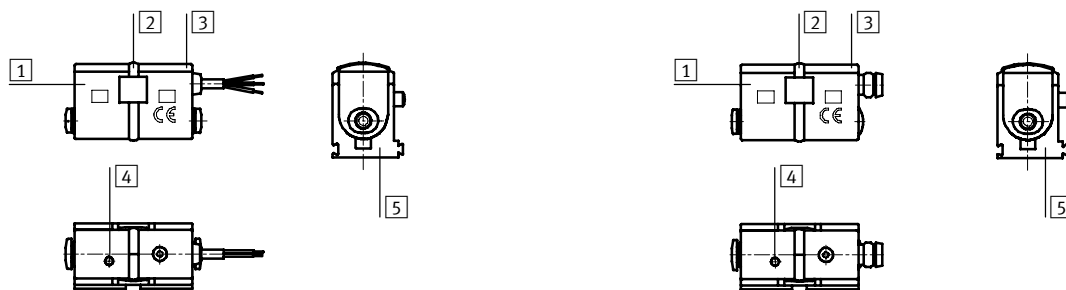
- A Binarny sygnał wyjściowy
- p Ciśnienie
- SP Punkt przełączania
- TP Ciśnienie programowane przez uczenie
- Hy Histereza

# Wyłącznik ciśnienia SDE5

Dane techniczne

FESTO

## Materiały

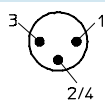
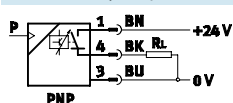


## Wyłączniki ciśnieniowe

1	Korpus	Polyacetate, wzmocniony
2	Wyświetlacz światłowodowy	Poliamid
3	Pokrywa	Wzmocniony polisiarczek fenylenu
4	Przycisk	Kauczuk silikonowy
5	Kątownik na ścianę	Polipropylen

## Rozmieszczenie pinów

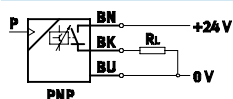
### Wariant z wtyczką M8x1



- 1 = brązowy
- 2/4 = czarny
- 3 = niebieski

**Uwaga**  
Wyspecyfikowane kolory są podane dla kabli z gniazdami SIM-...

### Wariant z kablem

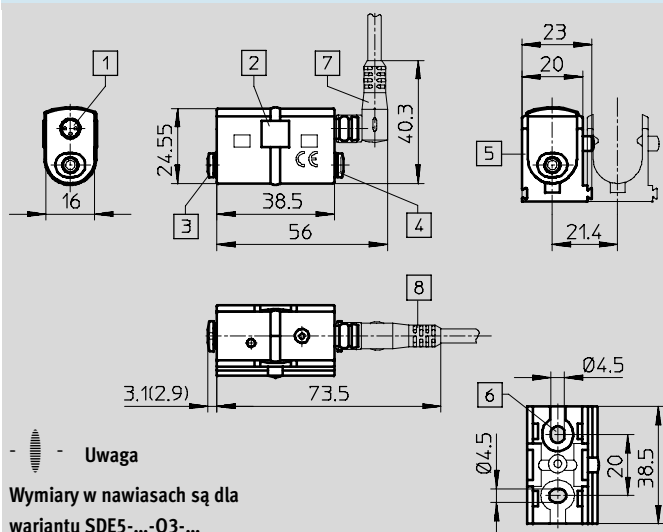


- BN = brązowy
- BK = czarny
- BU = niebieski

## Wymiary

Pobieranie danych CAD → [www.festo.com/en/engineering](http://www.festo.com/en/engineering)

### Wariant z wtyczką M8x1



- 1 Wtyczka M8x1, 3-pin
- 2 Żółta dioda LED, widoczna z wszystkich stron
- 3 Przyłącze pneumatyczne QS-3, QS-4 lub QS-6
- 4 Przyłącze pneumatyczne QS-3, QS-4 lub QS-6 lub zaslepka z SDE5-...-Q...E-...
- 5 Kątownik do mocowania na ścianę
- 6 Otwór przelotowy dla śruby mocującej
- 7 Gniazdo wtykowe kątowe SIM-M8-3WD
- 8 Gniazdo wtykowe proste SIM-M8-3GD

**Uwaga**  
Wymiary w nawiasach są dla wariantu SDE5-...-Q3-...

# Wyłącznik ciśnienia SDE5

Dane techniczne

FESTO

## Wymiary

### Wariant z kablem

Uwaga

Wymiary w nawiasach są dla wariantu SDE5-...-Q3-...

- 1 Kabel PUR, 3-żyły, długość 2.5 m
- 2 Żółta dioda LED, widoczna z wszystkich stron
- 3 Przyłącze pneumatyczne QS-3, QS-4 lub QS-6
- 4 Przyłącze pneumatyczne QS-3, QS-4 lub QS-6 lub zasleпка z SDE5-...-Q...E-...
- 5 Kątownik do mocowania na ścianę
- 6 Otwór przelotowy dla śruby mocującej

Czujniki i urządzenia do monitoringu  
Wyłączniki ciśnieniowe

8.1

## Dane do zamówienia – Komparator progowy z stałą histerezą, programowanie 1 ciśnienia przez nauczenie

Zakres pomiaru ciśnienia	Przyłącze pneumatyczne		Do przewodu o śr. zew. [mm]			Przyłącze elektryczne		Nr części	Typ
	Z jednego końca	Z obu końców	3	4	6	Wtyczka M8x1	Kabel		
<b>Styk NO</b>									
-1 ... 0 bar	■	-	■	-	-	■	-	527 459	SDE5-V1-O-Q3E-P-M8
	■	-	-	■	-	■	-	527 460	SDE5-V1-O-Q4E-P-M8
	■	-	-	-	■	■	-	527 461	SDE5-V1-O-Q6E-P-M8
	-	■	■	-	-	■	-	527 456	SDE5-V1-O-Q3-P-M8
	-	■	-	■	-	■	-	527 457	SDE5-V1-O-Q4-P-M8
	-	■	-	-	-	■	-	527 458	SDE5-V1-O-Q6-P-M8
0 ... 2 bar	■	-	-	-	■	-	■	542 888	SDE5-D2-O-Q6E-P-K
0 ... 10 bar	■	-	■	-	-	■	-	527 465	SDE5-D10-O-Q3E-P-M8
	■	-	-	■	-	■	-	527 466	SDE5-D10-O-Q4E-P-M8
	■	-	-	-	■	■	-	527 467	SDE5-D10-O-Q6E-P-M8
	-	■	■	-	-	■	-	527 462	SDE5-D10-O-Q3-P-M8
	-	■	-	■	-	■	-	527 463	SDE5-D10-O-Q4-P-M8
	-	■	-	-	■	■	-	527 464	SDE5-D10-O-Q6-P-M8
	■	-	-	-	■	-	■	542 890	SDE5-D10-O-Q6E-P-K
<b>Styk NZ</b>									
0 ... 10 bar	■	-	-	■	-	■	-	542 889	SDE5-D10-C-Q4E-P-M8
	■	-	-	-	■	■	-	542 894	SDE5-D10-C-Q6E-P-M8
	■	-	-	-	■	-	■	542 895	SDE5-D10-C-Q6E-P-K

Uwaga

Dodatkowe kątowniki na ścianę można zamawiać przy użyciu wyłoczonych na nich numerów części.

# Wyłącznik ciśnienia SDE5

Dane techniczne

FESTO

Dane do zamówienia – Komparator progowy z stałą histerezą, programowanie 2 ciśnień przez nauczanie									
Zakres pomiaru ciśnienia	Przyłącze pneumatyczne		Do przewodu o śr. zew. [mm]			Przyłącze elektryczne		Nr części	Typ
	Z jednego końca	Z obu końców	3	4	6	Wtyczka M8x1	Kabel		
<b>Styk NO</b>									
-1 ... 0 bar	-	■	-	-	■	■	-	542 886	SDE5-V1-01-Q6-P-M8

Dane do zamówienia – Komparator progowy z zmienną histerezą, programowanie 2 ciśnień przez nauczanie									
Zakres pomiaru ciśnienia	Przyłącze pneumatyczne		Do przewodu o śr. zew. [mm]			Przyłącze elektryczne		Nr części	Typ
	Z jednego końca	Z obu końców	3	4	6	Wtyczka M8x1	Kabel		
<b>Styk NO</b>									
0 ... 10 bar	■	-	-	-	■	■	-	542 891	SDE5-D10-02-Q6E-P-M8
	-	■	-	-	■	■	-	542 892	SDE5-D10-02-Q6-P-M8

Dane do zamówienia – Komparator okienkowy z stałą histerezą, programowanie 2 ciśnień przez nauczanie									
Zakres pomiaru ciśnienia	Przyłącze pneumatyczne		Do przewodu o śr. zew. [mm]			Przyłącze elektryczne		Nr części	Typ
	Z jednego końca	Z obu końców	3	4	6	Wtyczka M8x1	Kabel		
<b>Styk NO</b>									
0 ... 10 bar	■	-	-	-	■	-	■	542 893	SDE5-D10-03-Q6E-P-K
<b>Styk NZ</b>									
0 ... 10 bar	■	-	-	-	■	-	■	542 896	SDE5-D10-C3-Q6E-P-K

Dane do zamówienia – Dowolne programowanie									
Zakres pomiaru ciśnienia	Przyłącze pneumatyczne		Do przewodu o śr. zew. [mm]			Przyłącze elektryczne		Nr części	Typ
	Z jednego końca	Z obu końców	3	4	6	Wtyczka M8x1	Kabel		
<b>Styk NO</b>									
-1 ... 0 bar	-	■	-	-	■	■	-	542 887	SDE5-V1-FP-Q6-P-M8
0 ... 10 bar	■	-	-	■	■	■	-	542 900	SDE5-D10-FP-Q4E-P-M8
	■	-	-	-	■	■	-	542 897	SDE5-D10-FP-Q6E-P-M8
	-	■	-	-	■	■	-	542 898	SDE5-D10-FP-Q6-P-M8
	■	-	-	■	-	-	■	542 901	SDE5-D10-FP-Q4E-P-K
	■	-	-	-	■	-	■	542 899	SDE5-D10-FP-Q6-P-K

 Uwaga

Dodatkowe kątowniki na ścianę można zamawiać przy użyciu wytłoczonych na nich numerów części.



# Wyłącznik ciśnienia SDE5

Dane do zamówienia – Produkty modułowe

FESTO

M Dane obowiązkowe do wprowadzenia						O Opcje			
Nr zamów.	Funkcja czujnika	Zakres ciśnienia	Funkcja przełączania	Przyłącze pneumatyczne	Wyjście elektryczne	Przyłącze elektryczne	Kabel łączący	Zaprogramowany na stałe punkt 1	Zaprogramowany na stałe punkt 2
529 027	SDE5	V1 D2 D10	FP O C O1 C1 O2 C2 O3 C3	Q3 Q4 Q6 Q3E Q4E Q6E	P	K M8	G W G5 W5	...X	...Y
Przykład zamówienia									
529 027	SDE5	- D10	- O2	- Q6	- P	- M8	- G5	- 5,5X	- 5,5Y

Czujniki i urządzenia do monitoringu  
Wyłączniki ciśnieniowe

8.1

Tabela z danymi do zamówienia				
Wielkość	5	Warunki	Kod	Wpisz kod
M Nr zamów.	529 027			529 027
Funkcja czujnika	Wyłącznik ciśnieniowy		SDE5	SDE5
Zakres ciśnienia	Zakres ciśnienia 0 ... -1 bar (ciśnienie względne)		-V1	
	Zakres ciśnienia 0 ... 2 bar (ciśnienie względne)		-D2	
	Zakres ciśnienia 0 ... 10 bar (ciśnienie względne)		-D10	
Funkcja przełączania	Dowolnie programowany, styk NO, styk NZ		-FP	
	Komparator progowy z stałą histerezą, programowanie 1 ciśnienia, styk NO		-O	
	Komparator progowy z stałą histerezą, programowanie 1 ciśnienia, styk NZ		-C	
	Komparator progowy z stałą histerezą, programowanie 2 ciśnień, styk NO		-O1	
	Komparator progowy z stałą histerezą, programowanie 2 ciśnień, styk NZ		-C1	
	Wartość progowa z zmienną histerezą, styk NO		-O2	
	Wartość progowa z zmienną histerezą, styk NZ		-C2	
	Komparator okienkowy z stałą histerezą, styk NO		-O3	
	Komparator okienkowy z stałą histerezą, styk NZ		-C3	
Przyłącze pneumatyczne	Przyłącze QS3 na obu końcach		-Q3	
	Przyłącze QS4 na obu końcach		-Q4	
	Przyłącze QS6 na obu końcach		-Q6	
	Przyłącze QS3 na jednym końcu		-Q3E	
	Przyłącze QS4 na jednym końcu		-Q4E	
	Przyłącze QS6 na jednym końcu		-Q6E	
Wyjście elektryczne	1 wyjście dwustanowe PNP		-P	-P
Przyłącze elektryczne	Kabel 2.5 m		-K	
	Wtyczka M8, 3-pin		-M8	
O Kabel przyłączeniowy (osprzęt)	2.5 m kabel SIM z prostym gniazdem przyłączeniowym	1	-G	
	2.5 m kabel SIM z kątowym gniazdem przyłączeniowym	1	-W	
	5.0 m kabel SIM z prostym gniazdem przyłączeniowym	1	-G5	
	5.0 m kabel SIM z kątowym gniazdem przyłączeniowym	1	-W5	
Zaprogramowany na stałe punkt 1 [bar]	0 ... 10 (żądane ciśnienie przełączania)	2	-...X	
Zaprogramowany na stałe punkt 2 [bar]	0 ... 10 (żądane ciśnienie przełączania)	2 3	-...Y	

- 1 G, W, G5, W5 Tylko w połączeniu z M8    
 2 X, Y Nie w połączeniu z FP, O1, C1    
 3 Y Nie w połączeniu z O, C  
 Trzeba podać wartość, jeżeli wybrano  
 O2, C2, O3, C3 i X lub Y  
 Tylko jedno miejsce dziesiętne jest  
 dozwolone w połączeniu z D10

# Wyłącznik ciśnienia SDE5

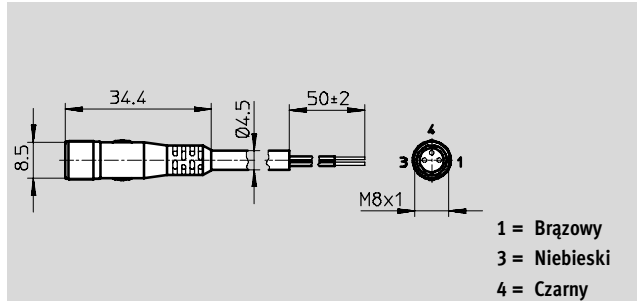
Osprzęt

FESTO

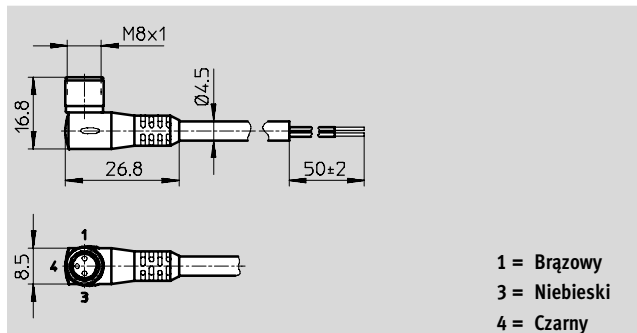
Czujniki i urządzenia do monitoringu  
Wyłączniki ciśnieniowe

8.1

Gniazdo wtykowe z kablem  
SIM-M8-3GD-...-PU




Gniazdo wtykowe z kablem  
SIM-M8-3WD-...-PU



Dane techniczne		SIM-M8-...-2,5-PU	SIM-M8-...-5-PU	SIM-M8-...-10-PU
Długość kabla	[m]	2.5	5	10
Średnica kabla	[mm]	4.5		
Budowa		3x0.25 mm <sup>2</sup>		
Końce kabla		Otwarty koniec		
Wydajność prądowa	[A]	2,8 A		
Napięcie robocze		45 V AC / 70 V DC		
Stopień ochrony wg EN 60 529		IP 67		
<b>Temperatura otoczenia</b>				
Kabel zamocowany na stałe	[°C]	-40 ... 70		
Kabel zamocowany elastycznie	[°C]	-5 ... 70		
<b>Materiały</b>				
Korpus		PUR		
Powłoka kabla		PUR		

Dane do zamówienia		Proste		Kątowe	
Wtyczka		Nr części	Typ	Nr części	Typ
Długość kabla	2.5 m	159 420	SIM-M8-3GD-2,5-PU	159 422	SIM-M8-3WD-2,5-PU
	5 m	159 421	SIM-M8-3GD-5-PU	159 423	SIM-M8-3WD-5-PU
	10 m	192 964	SIM-M8-3GD-10-PU	192 965	SIM-M8-3WD-10-PU

-  - Uwaga  
Inne kable z gniazdem  
➔ NO TAG