

Moduły rozgąęzajające/Bloki rozgąęzajające MS-FRM, seria MS

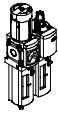
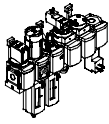





FESTO



Moduły rozgałęzające/Bloki rozgałęzające MS-FRM, seria MS

FESTO

Przegląd programu produkcji - Zespoły przygotowania powietrza serii MS

Typ	Wielkość	Przyłącza pneumatyczne w korpusie	Płyta przyłączeniowa	Zakres regulacji ciśnienia [bar]								Stopień filtracji [µm]			
				0.05	0.05	0.1	0.3	0.1	0.5						
Kod			AG...	D2	D4	D5	D6	D7	D8	A	B	C	E		
Zespoły przygotowania powietrza															
MSB-FRC 	4	G1/8, G1/4	G1/8, G1/4, G3/8	—	—	—	■	■	—	—	—	■	■		
	6	G1/4, G3/8, G1/2	G1/4, G3/8, G1/2, G3/4	—	—	—	■	■	—	—	—	■	■		
	9	—	—	—	—	—	—	—	—	—	—	—	—		
	12	—	—	—	—	—	—	—	—	—	—	—	—		
Kombinacje zespołów (więcej wariantów można zamawiać poprzez konfigurator → Internet: msb4, msb6 or msb9)															
MSB 	4	G1/4	G1/8, G1/4, G3/8	—	—	—	■	■	—	—	—	■	■		
	6	G1/2	G1/4, G3/8, G1/2, G3/4	—	—	—	■	■	—	—	—	■	■		
	9	—	—	—	—	—	—	—	—	—	—	—	—		
	12	—	—	—	—	—	—	—	—	—	—	—	—		
Urządzenia indywidualne															
Filtry z regulatorem MS-LFR 	4	G1/8, G1/4	G1/8, G1/4, G3/8	—	—	■	■	■	—	—	—	■	■		
	6	G1/4, G3/8, G1/2	G1/4, G3/8, G1/2, G3/4	—	—	■	■	■	■	—	—	■	■		
	9	G3/4, G1	G1/2, G3/4, G1, G1 1/4, G1 1/2	—	—	■	■	■	■	—	—	■	■		
	12	—	G1, G1 1/4, G1 1/2, G2	—	—	—	■	■	■	—	—	■	■		
Filtry MS-LF 	4	G1/8, G1/4	G1/8, G1/4, G3/8	—	—	—	—	—	—	—	—	■	■		
	6	G1/4, G3/8, G1/2	G1/4, G3/8, G1/2, G3/4	—	—	—	—	—	—	—	—	■	■		
	9	G3/4, G1	G1/2, G3/4, G1, G1 1/4, G1 1/2	—	—	—	—	—	—	—	—	■	■		
	12	—	G1, G1 1/4, G1 1/2, G2	—	—	—	—	—	—	—	—	■	■		
Filtry dokładne i mikrofiltry MS-LFM 	4	G1/8, G1/4	G1/8, G1/4, G3/8	—	—	—	—	—	—	■	■	—	—		
	6	G1/4, G3/8, G1/2	G1/4, G3/8, G1/2, G3/4	—	—	—	—	—	—	■	■	—	—		
	9	G3/4, G1	G1/2, G3/4, G1, G1 1/4, G1 1/2	—	—	—	—	—	—	■	■	—	—		
	12	—	G1, G1 1/4, G1 1/2, G2	—	—	—	—	—	—	■	■	—	—		
Filtry z aktywnym węglem MS-LFX 	4	G1/8, G1/4	G1/8, G1/4, G3/8	—	—	—	—	—	—	—	—	—	—		
	6	G1/4, G3/8, G1/2	G1/4, G3/8, G1/2, G3/4	—	—	—	—	—	—	—	—	—	—		
	9	G3/4, G1	G1/2, G3/4, G1, G1 1/4, G1 1/2	—	—	—	—	—	—	—	—	—	—		
	12	—	G1, G1 1/4, G1 1/2, G2	—	—	—	—	—	—	—	—	—	—		
Separatory wody MS-LWS 	4	—	—	—	—	—	—	—	—	—	—	—	—		
	6	G1/4, G3/8, G1/2	G1/4, G3/8, G1/2, G3/4	—	—	—	—	—	—	—	—	—	—		
	9	G3/4, G1	G1/2, G3/4, G1, G1 1/4, G1 1/2	—	—	—	—	—	—	—	—	—	—		
	12	—	—	—	—	—	—	—	—	—	—	—	—		

Moduły rozgąszczające/Bloki rozgąszczające MS-FRM, seria MS



Przegląd programu produkcji - Zespoły przygotowania powietrza serii MS

Typ	Wielkość	Pojemnik filtra		Spusty kondensatu				Wyświetlanie ciśnienia					Bezpieczeństwo		Opcje		→ Strona /internet
		Pojemnik z tworzywa z osłoną z tworzywa	Pojemnik metalowy	Ręczny	Półautomatyczny	Automatyczny	Zewnętrzny, automatyczny, E...	Pokrywa zaślepka (bez manometru) VS	Zintegrowany manometr MS AG	Adapter do manometru okrągłego EN G1/8 A8	Adapter do manometru okrągłego EN G1/4 A4	Czujnik ciśnienia AD...	Pokrętko obrotowe z możliwością zamknięcia AS	Pokrętko obrotowe z zintegrowanym zamkiem E11	Tłumik hałasu S	Kierunek przepływu z prawej strony do lewej Z	
Kod		R	U	M	H	V	E...	VS	AG	A8	A4	AD...	AS	E11	S	Z	
Zespoły przygotowania powietrza																	
MSB-FRC	4	■	—	■	—	■	—	—	■	—	—	—	■	—	—	■	msb4
	6	■	■	■	—	■	—	—	■	—	—	—	■	—	—	■	msb6
	9	—	—	—	—	—	—	—	—	—	—	—	—	—	—	—	—
	12	—	—	—	—	—	—	—	—	—	—	—	—	—	—	—	—
Kombinacje zespołów przygotowania powietrza																	
MSB	4	■	■	■	—	■	—	—	■	—	—	—	■	—	—	■	msb4
	6	■	■	■	—	■	—	—	■	—	—	—	■	—	—	■	msb6
	9	—	—	—	—	—	—	—	—	—	—	—	—	—	—	—	—
	12	—	—	—	—	—	—	—	—	—	—	—	—	—	—	—	—
Urządzenia indywidualne																	
Filtry z regulatorem MS-LFR	4	■	■	■	■	■	—	■	■	■	■	■	■	■	—	■	ms4-lfr
	6	■	■	■	■	■	■	■	■	—	■	■	■	■	—	■	ms6-lfr
	9	—	■	■	■	■	■	■	■	—	■	■	■	■	—	■	ms9-lfr
	12	—	■	■	—	■	■	■	■	—	■	—	■	■	—	■	ms12-lfr
Filtry MS-LF	4	■	■	■	■	■	—	—	—	—	—	—	—	—	—	■	ms4-lf
	6	■	■	■	■	■	■	—	—	—	—	—	—	—	—	■	ms6-lf
	9	—	■	■	■	■	■	—	—	—	—	—	—	—	—	■	ms9-lf
	12	—	■	■	—	■	■	—	—	—	—	—	—	—	—	■	ms12-lf
Filtry dokładne i mikrofiltry MS-LFM	4	■	■	■	■	■	—	—	—	—	—	—	—	—	—	■	ms4-lfm
	6	■	■	■	■	■	■	—	—	—	—	—	—	—	—	■	ms6-lfm
	9	—	■	■	■	■	■	—	—	—	—	—	—	—	—	■	ms9-lfm
	12	—	■	■	—	■	■	—	—	—	—	—	—	—	—	■	ms12-lfm
Filtry z aktywnym węglem MS-LFX	4	■	■	—	—	—	—	—	—	—	—	—	—	—	—	■	ms4-lfx
	6	■	■	—	—	—	—	—	—	—	—	—	—	—	—	■	ms6-lfx
	9	—	■	—	—	—	—	—	—	—	—	—	—	—	—	■	ms9-lfx
	12	—	■	—	—	—	—	—	—	—	—	—	—	—	—	■	ms12-lfx
Separatory wody																	
MS-LWS	4	—	—	—	—	—	—	—	—	—	—	—	—	—	—	—	—
	6	—	■	—	—	■	■	—	—	—	—	—	—	—	—	■	ms6-lws
	9	—	■	—	—	■	■	—	—	—	—	—	—	—	—	■	ms9-lws
	12	—	—	—	—	—	—	—	—	—	—	—	—	—	—	—	—

Moduły rozgąszczające/Bloki rozgąszczające MS-FRM, seria MS



Przegląd programu produkcji - Zespoły przygotowania powietrza serii MS

Typ	Wielkość	Przyłącza pneumatyczne w korpusie	Płyta przyłączeniowa	Zakres regulacji ciśnienia [bar]								Napięcie zasilania			
				0.05 ... 0.7	0.05 ... 2.5	0.1 ... 4	0.3 ... 7	0.1 ... 12	0.5 ... 16	24 V DC, układ przyt. wg EN 175301	24 V DC, przyłącze M12 wg IEC 61076-2-101	110 V AC, układ przyt. wg EN 175301	230 V AC, układ przyt. wg EN 175301		
Kod			AG...	D2	D4	D5	D6	D7	D8	V24	V24P	V110	V230		
Urządzenia indywidualne															
Regulatory ciśnienia MS-LR		4	G1/8, G1/4	G1/8, G1/4, G3/8	—	—	■	■	■	—	—	—	—		
		6	G1/4, G3/8, G1/2	G1/4, G3/8, G1/2, G3/4	—	—	■	■	■	■	—	—	—		
		9	G3/4, G1	G1/2, G3/4, G1, G1 1/4, G1 1/2	—	—	■	■	■	■	—	—	—		
		12	—	G1, G1 1/4, G1 1/2, G2	—	—	—	■	■	■	—	—	—		
Regulatory ciśnienia MS-LRB		4	G1/4	G1/8, G1/4, G3/8	—	—	■	■	■	—	—	—	—		
		6	G1/2	G1/4, G3/8, G1/2, G3/4	—	—	■	■	■	■	—	—	—		
		9	—	—	—	—	—	—	—	—	—	—	—		
		12	—	—	—	—	—	—	—	—	—	—	—		
Precyzyjne regulatory ciśnienia MS-LRP		4	—	—	—	—	—	—	—	—	—	—	—		
		6	G1/4, G3/8, G1/2	G1/4, G3/8, G1/2, G3/4	■	■	■	—	■	—	—	—	—		
		9	—	—	—	—	—	—	—	—	—	—	—		
		12	—	—	—	—	—	—	—	—	—	—	—		
Precyzyjne regulatory ciśnienia MS-LRPB		4	—	—	—	—	—	—	—	—	—	—	—		
		6	G1/2	G1/4, G3/8, G1/2, G3/4	■	■	■	—	■	—	—	—	—		
		9	—	—	—	—	—	—	—	—	—	—	—		
		12	—	—	—	—	—	—	—	—	—	—	—		
Elektryczne regulatory ciśnienia MS-LRE		4	—	—	—	—	—	—	—	—	—	—	—		
		6	G1/4, G3/8, G1/2	G1/4, G3/8, G1/2, G3/4	—	—	■	■	■	■	—	—	—		
		9	—	—	—	—	—	—	—	—	—	—	—		
		12	—	—	—	—	—	—	—	—	—	—	—		
Smarownice MS-LOE		4	G1/8, G1/4	G1/8, G1/4, G3/8	—	—	—	—	—	—	—	—	—		
		6	G1/4, G3/8, G1/2	G1/4, G3/8, G1/2, G3/4	—	—	—	—	—	—	—	—	—		
		9	G3/4, G1	G1/2, G3/4, G1, G1 1/4, G1 1/2	—	—	—	—	—	—	—	—	—		
		12	—	G1, G1 1/4, G1 1/2, G2	—	—	—	—	—	—	—	—	—		
Zawory on-off, ręczne MS-EM(1)		4	G1/8, G1/4	G1/8, G1/4, G3/8	—	—	—	—	—	—	—	—	—		
		6	G1/4, G3/8, G1/2	G1/4, G3/8, G1/2, G3/4	—	—	—	—	—	—	—	—	—		
		9	G3/4, G1	G1/2, G3/4, G1, G1 1/4, G1 1/2	—	—	—	—	—	—	—	—	—		
		12	—	G1, G1 1/4, G1 1/2, G2	—	—	—	—	—	—	—	—	—		
Zawory on-off, elektryczne MS-EE		4	G1/8, G1/4	G1/8, G1/4, G3/8	—	—	—	—	—	—	■	—	■		
		6	G1/4, G3/8, G1/2	G1/4, G3/8, G1/2, G3/4	—	—	—	—	—	—	■	—	■		
		9	G3/4, G1	G1/2, G3/4, G1, G1 1/4, G1 1/2	—	—	—	—	—	—	■	■	■		
		12	—	G1, G1 1/4, G1 1/2, G2	—	—	—	—	—	—	■	■	■		
Zawory wolnego startu, uruchamiane pneumatycznie MS-DL		4	G1/8, G1/4	G1/8, G1/4, G3/8	—	—	—	—	—	—	—	—	—		
		6	G1/4, G3/8, G1/2	G1/4, G3/8, G1/2, G3/4	—	—	—	—	—	—	—	—	—		
		9	—	—	—	—	—	—	—	—	—	—	—		
		12	—	G1, G1 1/4, G1 1/2, G2	—	—	—	—	—	—	—	—	—		
Zawory wolnego startu, uruchamiane elektrycznie MS-DE		4	G1/8, G1/4	G1/8, G1/4, G3/8	—	—	—	—	—	—	■	—	■		
		6	G1/4, G3/8, G1/2	G1/4, G3/8, G1/2, G3/4	—	—	—	—	—	—	■	—	■		
		9	—	—	—	—	—	—	—	—	—	—	—		
		12	—	G1, G1 1/4, G1 1/2, G2	—	—	—	—	—	—	■	■	■		

Moduły rozgątlające/Bloki rozgątlające MS-FRM, seria MS



Przegląd programu produkcji - Zespoły przygotowania powietrza serii MS

Typ	Wielkość	Pojemnik filtra		Wyświetlanie ciśnienia				Bezpieczeństwo		Opcje		→ Strona /internet	
		Pojemnik z tworzywa z osłoną z tworzywa	Pojemnik metalowy	Pokrywa zaśleпка (bez manometru)	Zintegrowany manometr MS	Adapter do manometru okrągłego EN G1/8	Adapter do manometru okrągłego EN G1/4	Czujnik ciśnienia	Pokrętko z możliwością zamknięcia przez osprzęt	Pokrętko obrotowe z zintegrowanym zamkiem	Tłumik hałasu		Kierunek przepływu z prawej strony do lewej
Kod		R	U	VS	AG	A8	A4	AD...	AS	E11	S	Z	
Urządzenia indywidualne													
Regulatory ciśnienia MS-LR	4	—	—	■	■	■	■	■	■	■	—	■	ms4-lr
	6	—	—	■	■	—	■	■	■	■	—	■	ms6-lr
	9	—	—	■	■	—	■	■	■	■	—	■	ms9-lr
	12	—	—	■	■	—	■	—	■	■	—	■	ms12-lr
Regulatory ciśnienia MS-LRB	4	—	—	■	■	■	■	■	■	■	—	■	ms4-lrb
	6	—	—	■	■	—	■	■	■	■	—	■	ms6-lrb
	9	—	—	■	■	—	■	■	■	■	—	■	—
	12	—	—	■	■	—	■	■	■	■	—	■	—
Precyzyjne regulatory ciśnienia MS-LRP	4	—	—	■	—	■	■	■	■	■	—	■	—
	6	—	—	■	—	■	■	■	■	■	—	■	ms6-lrp
	9	—	—	■	—	■	■	■	■	■	—	■	—
	12	—	—	■	—	■	■	■	■	■	—	■	—
Precyzyjne regulatory ciśnienia MS-LRPB	4	—	—	■	—	■	■	■	■	■	—	■	—
	6	—	—	■	—	■	■	■	■	■	—	■	ms6-lrpb
	9	—	—	■	—	■	■	■	■	■	—	■	—
	12	—	—	■	—	■	■	■	■	■	—	■	—
Elektryczne regulatory ciśnienia MS-LRE	4	—	—	■	■	—	■	—	—	—	—	■	—
	6	—	—	■	■	—	■	—	—	—	—	■	ms6-lre
	9	—	—	■	■	—	■	—	—	—	—	■	—
	12	—	—	■	■	—	■	—	—	—	—	■	—
Smarownice MS-LOE	4	■	■	—	—	—	—	—	—	—	—	■	ms4-loe
	6	■	■	—	—	—	—	—	—	—	—	■	ms6-loe
	9	—	■	—	—	—	—	—	—	—	—	■	ms9-loe
	12	—	■	—	—	—	—	—	—	—	—	■	ms12-loe
Zawory on-off, ręczne MS-EM(1)	4	—	—	■	■	■	■	■	—	—	■	■	ms4-em1
	6	—	—	■	■	—	■	■	—	—	■	■	ms6-em1
	9	—	—	■	■	—	■	—	—	—	■	■	ms9-em
	12	—	—	■	■	—	■	—	—	—	■	■	ms12-em
Zawory on-off, elektryczne MS-EE	4	—	—	■	■	■	■	■	—	—	■	■	ms4-ee
	6	—	—	■	■	—	■	■	—	—	■	■	ms6-ee
	9	—	—	■	■	—	■	—	—	—	■	■	ms9-ee
	12	—	—	■	■	—	■	—	—	—	■	■	ms12-ee
Zawory wolnego startu, urucham. pneumatycznie MS-DL	4	—	—	■	■	■	■	■	—	—	—	■	ms4-dl
	6	—	—	■	■	—	■	■	—	—	—	■	ms6-dl
	9	—	—	■	■	—	■	—	—	—	—	■	—
	12	—	—	■	■	—	■	—	—	—	—	■	ms12-dl
Zawory wolnego startu, urucham. elektrycznie MS-DE	4	—	—	■	■	■	■	■	—	—	—	■	ms4-de
	6	—	—	■	■	—	■	■	—	—	—	■	ms6-de
	9	—	—	■	■	—	■	—	—	—	—	■	—
	12	—	—	■	■	—	■	—	—	—	—	■	ms12-de

Moduły rozgąęzające/Bloki rozgąęzające MS-FRM, seria MS



Przegląd programu produkcji - Zespoły przygotowania powietrza serii MS

Typ	Wielkość	Przyłącza pneumatyczne w korpusie	Płyta przyłączeniowa	Poziom zapewnienia bezpieczeństwa		Napięcie zasilania			
				Kategoria 1, 1-kanal	Kategoria 4, 2-kanaty z własnym monitoringiem	24 V DC, układ przył. wg EN 175301	24 V DC, przyłącze M12 wg IEC 61076-2-101/ wg EN 60947-5-2	110 V AC, układ przył. wg EN 175301	230 V AC, układ przył. wg EN 175301
Kod			AG...	C	F	V24	V24P	V110	V230
Urządzenia indywidualne									
Zawory wolnego startu i szybkie odpow. MS-SV-C		4	—						
		6	G1/2	G1/4, G3/8, G1/2, G3/4	■	—	■	■	■
		9	G3/4, G1	G1/2, G3/4, G1, G11/4, G11/2	■	—	■	■	■
		12	—						
Zawory wolnego startu i szybkie odpow. MS-SV-E		4	—						
		6	G1/2	G1/4, G3/8, G1/2, G3/4	—	■	■	—	—
		9	—						
		12	—						
Membranowe osuszacze powietrza MS-LDM1		4	G1/8, G1/4	G1/8, G1/4, G3/8	—	—	—	—	—
		6	G1/4, G3/8, G1/2	G1/4, G3/8, G1/2, G3/4	—	—	—	—	—
		9	—						
		12	—						
Moduły rozgąęzające MS-FRM		4	G1/8, G1/4	G1/8, G1/4, G3/8	—	—	—	—	—
		6	G1/4, G3/8, G1/2	G1/4, G3/8, G1/2, G3/4	—	—	—	—	—
		9	G3/4, G1	G1/2, G3/4, G1, G11/4, G11/2	—	—	—	—	—
		12	—	G1, G11/4, G11/2, G2	—	—	—	—	—
Bloki rozgąęzające MS-FRM-FRZ		4	G1/4	—	—	—	—	—	—
		6	G1/2	—	—	—	—	—	—
		9	—						
		12	—						
Czujniki przepływu SFAM		4	—						
		6	G1/2	G1/2	—	—	—	—	—
		9	—	G1, G11/2	—	—	—	—	—
		12	—						

Moduły rozgązłające/Bloki rozgązłające MS-FRM, seria MS

Przegląd programu produkcji - Zespoły przygotowania powietrza serii MS

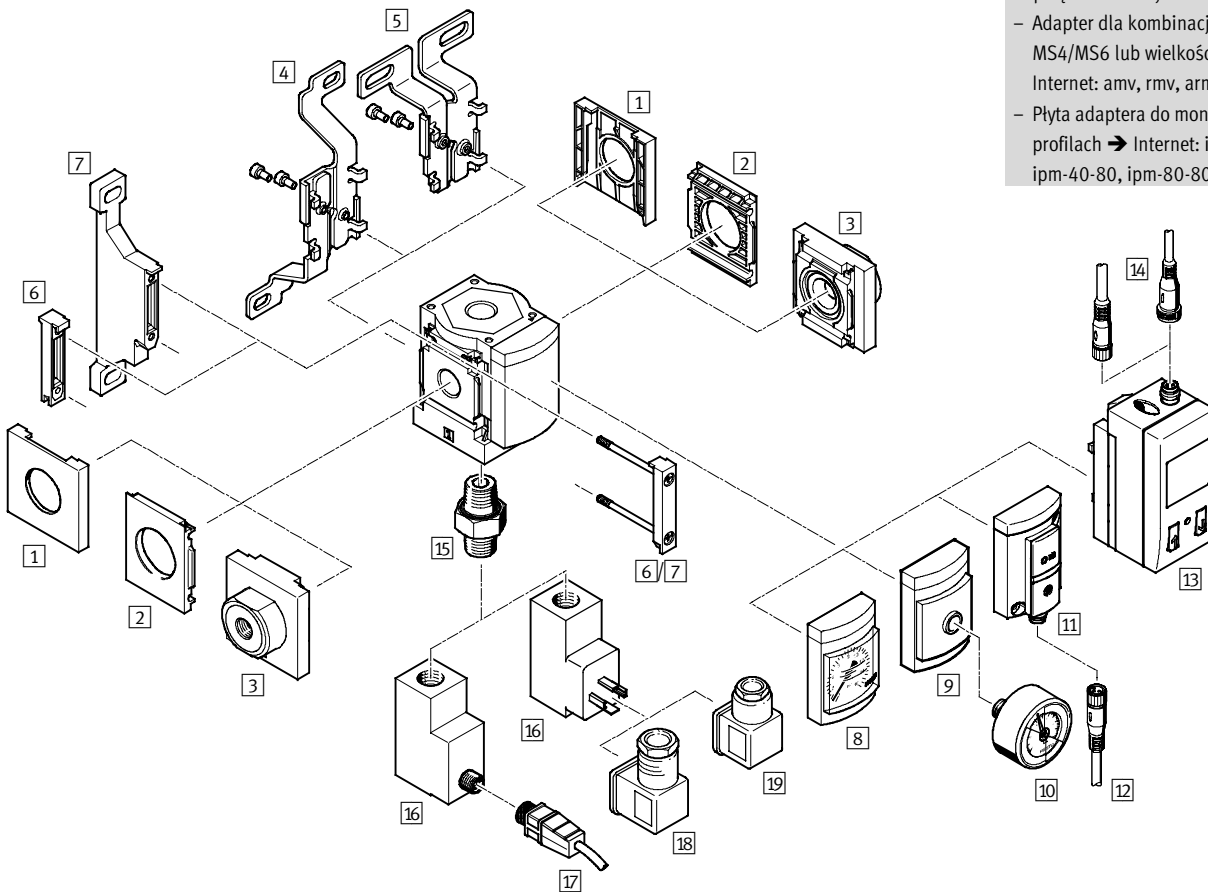
Typ	Wielkość	Pojemnik filtra		Wyświetlanie ciśnienia					Wyjście dwustanowe		Opcje		→ Strona /internet
		Pojemnik z tworzywa z ostrołą z tworzywa	Pojemnik metalowy	Pokrywa zaśleпка (bez manometru)	Zintegrowany manometr MS	Adapter do manometru okrągłego EN G1/8	Adapter do manometru okrągłego EN G1/4	Czujnik ciśnienia	2x PNP lub NPN, 1 wyjście analogowe 4 ... 20 mA	2x PNP lub NPN, 1 wyjście analogowe 0 ... 10 V	Tłumik hałasu	Kierunek przepływu z prawej strony do lewej	
Kod		R	U	VS	AG	A8	A4	AD...	2SA	2SV	S	Z/R	
Urządzenia indywidualne													
Zawory wolnego startu i szybkie odpow. MS-SV-C	4	—	—	—	—	—	—	—	—	—	—	—	—
	6	—	—	■	■	—	■	■	—	—	■	■	ms6-sv
	9	—	—	■	■	—	■	■	—	—	■	■	ms9-sv
	12	—	—	—	—	—	—	—	—	—	—	—	—
Zawory wolnego startu i szybkie odpow. MS-SV-E	4	—	—	—	—	—	—	—	—	—	—	—	—
	6	—	—	■	■	—	■	■	—	—	■	■	ms6-sv
	9	—	—	—	—	—	—	—	—	—	—	—	—
	12	—	—	—	—	—	—	—	—	—	—	—	—
Membranowe osuszacze powietrza MS-LDM1	4	—	■	—	—	—	—	—	—	—	—	■	ms4-ldm1
	6	—	■	—	—	—	—	—	—	—	—	■	ms6-ldm1
	9	—	—	—	—	—	—	—	—	—	—	—	—
	12	—	—	—	—	—	—	—	—	—	—	—	—
Moduły rozgązłające MS-FRM	4	—	—	■	■	■	■	■	—	—	—	■	8
	6	—	—	■	■	—	■	■	—	—	—	■	8
	9	—	—	■	■	—	■	■	—	—	—	■	20
	12	—	—	■	—	—	—	—	—	—	—	—	28
Bloki rozgązłające MS-FRM-FRZ	4	—	—	—	—	—	—	—	—	—	—	■	18
	6	—	—	—	—	—	—	—	—	—	—	■	18
	9	—	—	—	—	—	—	—	—	—	—	—	—
	12	—	—	—	—	—	—	—	—	—	—	—	—
Czujniki przepływu SFAM	4	—	—	—	—	—	—	—	—	—	—	—	—
	6	—	—	—	—	—	—	—	■	■	—	■	sfam-62
	9	—	—	—	—	—	—	—	■	■	—	■	sfam-90
	12	—	—	—	—	—	—	—	—	—	—	—	—


Moduły rozgałęziające MS4/MS6-FRM, seria MS

Przeгляд osprzętu

FESTO

Moduł rozgałęziający MS4/MS6-FRM



-  Uwaga

Osprzęt dodatkowy:

- Adapter dla kombinacji wielkości MS4/MS6 lub wielkości MS9 → Internet: amv, rmv, armv
- Płyta adaptera do montażu na profilach → Internet: ipm-80, ipm-40-80, ipm-80-80

Moduły rozgłębiające MS4/MS6-FRM, seria MS

Przeгляд osprzętu

FESTO

Elementy mocujące i osprzęt						
		Indywidualne urządzenie		Zespół		→ Strona/internet
		Bez płyty przyłączeniowej	Z płytą przyłączeniową	Bez płyty przyłączeniowej	Z płytą przyłączeniową	
1	Pokrywa MS4/6-END	■	—	■	—	ms4-end, ms6-end
2	Płyta montażowa MS4/6-AEND	■ ¹⁾	—	■ ¹⁾	—	ms4-aend, ms6-aend
3	Płyta przyłączeniowa MS4/6-AG...	—	■ ¹⁾	—	■ ¹⁾	ms4-ag, ms6-ag
4	Kątownik mocujący MS4/6-WB	■	■	—	—	ms4-wb, ms6-wb
5	Kątownik mocujący MS4-WBM	■	■	—	—	ms4-wbm
6	Moduł łącznika MS4/6-MV	—	■	■	■	ms4-mv, ms6-mv
7	Kątownik mocujący MS4/6-WP	■	■	■	■	ms4-wp, ms6-wp
	Kątownik mocujący (nie pokazany na ilustracji) MS4/6-WPB/WPE/WPM	■	■	■	■	ms4-wp, ms6-wp
8	Manometr MS AG	■	■	■	■	16
9	Adapter do manometru okrągłego EN 1/8/1/4 A8/A4	■	■	■	■	16
10	Manometr MA	■	■	■	■	33
11	Czujnik ciśnienia bez wyświetlacza AD7 ... AD10	■	■	■	■	16
12	Kabel łączący NEBU-M8...-LE3	■	■	■	■	33
13	Czujnik ciśnienia z wyświetlaczem AD1 ... AD4	■	■	■	■	16
14	Kabel łączący NEBU-M8...-LE3/NEBU-M12...-LE4	■	■	■	■	33
15	Podwójny nypel ESK	■	■	■	■	34
16	Wyłącznik ciśnieniowy PEV X/Y/M12	■	■	■	■	16
17	Kabel łączący NEBU-M12...-LE4	■	■	■	■	33
18	Gniazdo wtykowe kątowe PEV-1/4-WD-LED-...	■	■	■	■	34
19	Gniazdo wtykowe MSSD-C-4P	■	■	■	■	34

1) Do montażu jest wymagany łącznik modułu MS4/6-MV [6] lub kątownik mocujący MS4/6-WP/WPB/WPE/WPM [7].

Moduły rozgałęzające MS4/MS6-FRM, seria MS

Kody typów

		MS	4	—	FRM	—	1/8	—	Y
Seria									
MS	Standardowy zespół przygotowania powietrza								
Wielkość									
4	Szerokość modułu 40 mm								
6	Szerokość modułu 62 mm								
Funkcja zespołu									
FRM	Moduł rozgałęzający								
Wielkość przyłącza									
MS4									
1/8	Gwint G1/8								
1/4	Gwint G1/4								
MS6									
1/4	Gwint G1/4								
3/8	Gwint G3/8								
1/2	Gwint G1/2								
Funkcja zaworu zwrotnego/wyłącznik ciśnienia									
	Standard								
I	Z zintegrowanym zaworem zwrotnym								
Y	Z wyłącznikiem ciśnienia								

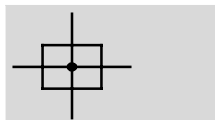
Inne warianty można zamawiać poprzez system modułowy → 16

- Płyty przyłączeniowe
- Alternatywny manometr
- Alternatywna skala manometru
- Łącznik ciśnieniowy
- Sposób montażu
- Alternatywny kierunek przepływu

Moduły rozgałęziające MS4/MS6-FRM, seria MS

Dane techniczne

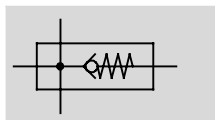
Funkcja
Standard



- - Przepływ
1200 ... 14700 l/min

- - Zakres temperatury
-10 ... +60 °C

Z zintegrowanym zaworem zwrotnym



- - Ciśnienie robocze
0 ... 20 bar



- Moduł pneumatyczny z 4 przyłączami
- Może być stosowany jako pośredni element do rozprowadzenia powietrza o różnej jakości
- Wyposażenie pomocniczych modułów
- Wylot od góry i od dołu
- Zintegrowany zawór zwrotny zabezpiecza przed przepływem zwrotnym np. olejonego sprężonego powietrza
- Opcjonalny czujnik ciśnienia

Ogólne dane techniczne					
Wielkość	MS4		MS6		
Przyłącze pneumatyczne 1, 2	G1/8	G1/4	G1/4	G3/8	G1/2
Przyłącze pneumatyczne 3, 4	G1/4		G1/2		
Konstrukcja	Moduł rozgałęziający				
	Moduł rozgałęziający z funkcją zaworu zwrotnego				
Sposób montażu	Przy użyciu osprzętu				
	Zabudowa w linii				
Pozycja montażu	Dowolna ¹⁾				
Wyświetlanie ciśnienia	Przez wyświetlacz LCD na czujniku ciśnienia, wyjście elektryczne				
	Przez czujnik ciśnienia, wyświetlanie ciśnienia wyjściowego, wyjście elektryczne				
	Przez manometr, wyświetlanie ciśnienia wyjściowego				
	Przez manometr z skalą czerwoną/zieloną, wyświetlanie ciśnienia wyjściowego				
	Przyłącze do manometru G1/4				
	Przyłącze do manometru G1/8		—		

1) Moduł rozgałęziający musi być montowany pionowo przy połączeniu z czujnikiem ciśnienia, aby zapobiec kondensacji w czujniku ciśnienia.

- Uwaga: Ten produkt jest zgodny z ISO 1179-1 i ISO 228-1

Normalny przepływ nominalny q _N ¹⁾ [l/min]					
Wielkość	MS4		MS6		
Przyłącze pneumatyczne	G1/8	G1/4	G1/4	G3/8	G1/2
Standard					
W głównym kierunku przepływu 1 → 2	1800	4600	4200	9200	14700
Wylot od góry	1600	1500	6000	4700	4400
Wyloty od dołu	1700	1500	6400	4800	4600
Z funkcją zaworu zwrotnego					
W głównym kierunku przepływu 1 → 2	1200	1750	3200	5500	6000
Wylot od góry	500	500	2700	2900	3100
Wyloty od dołu	500	500	2800	3200	3300

1) Mierzony przy p₁ = 6 bar i p₂ = 5 bar, Δp = 1 bar

Moduły rozgałęziające MS4/MS6-FRM, seria MS

FESTO

Dane techniczne

Warunki pracy i otoczenia								
Wariant	Standard		Funkcja zaworu zwrotnego I		Łącznik ciśnieniowy X/Y/M12		Czujnik ciśnienia AD...	
Wielkość	MS4	MS6	MS4	MS6	MS4	MS6	MS4	MS6
Ciśnienie robocze [bar]	0 ... 14	0 ... 20	0 ... 10	0 ... 20	0 ... 12	0 ... 12	0 ... 10	0 ... 10
Medium robocze	Sprężone powietrze zgodnie z ISO 8573-1:2010 [7:4:4] Gazy obojętne							
Uwaga o eksploatacji/medium pilota	Możliwa jest praca z nawilżanym medium (w tych przypadkach gdy nawilżanie jest zawsze wymagane)							
Temperatura otoczenia [°C]	-10 ... +60		-10 ... +60		-10 ... +60		0 ... +50	
Temperatura medium [°C]	-10 ... +60		-10 ... +60		-10 ... +60		0 ... +50	
Temperatura przechowywania [°C]	-10 ... +60		-10 ... +60		-10 ... +60		-10 ... +60	
Klasa odporności na korozję CRC ¹⁾	2							

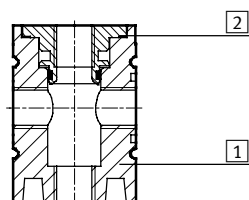
1) Klasa 2 odporności na korozję zgodnie z normą Festo 940 070

Komponenty wymagające wysokiej odporności na korozję. Części z widoczną częścią zewnętrzną, z wymaganiem dekoracyjnej powierzchni, które mają bezpośredni kontakt z normalnym otoczeniem przemysłowym lub mediami, jak chłodziwo lub środki smarujące.

Ciężar [g]		
Wielkość	MS4	MS6
Moduł rozgałęziający	165	458
Moduł rozgałęziający z funkcją zaworu zwrotnego I	160	400
Moduł rozgałęziający z czujnikiem ciśnienia AD...	255	528
Moduł rozgałęziający z czujnikiem ciśnienia X/Y/M12	405	736

Materiały

Przekrój



Moduł rozgałęziający	
1	Obudowa Odlew aluminiowy
2	Gwintowana wkładka Aluminium
Uwaga o materiałach	
Zgodne z RoHS	
Nie zawiera miedzi i PTFE (nie przy wariantach AG lub AD...)	

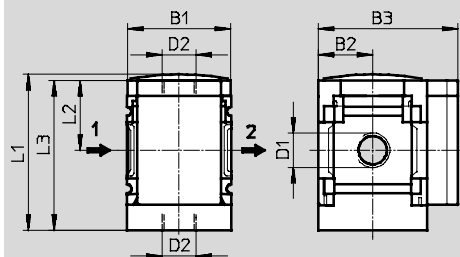
Moduły rozgłaszające MS4/MS6-FRM, seria MS

Dane techniczne

FESTO

Wymiary — Standard

Pobieranie danych CAD → www.festo.com



→ Kierunek przepływu

Typ	B1	B2	B3	D1	D2	L1	L2	L3
MS4-FRM-1/8	40	21	54	G1/8	G1/4	60.4	27	58
MS4-FRM-1/4				G1/4				
MS6-FRM-1/4	62	31	76	G1/4	G1/2	87.2	39	84.5
MS6-FRM-3/8				G3/8				
MS6-FRM-1/2				G1/2				

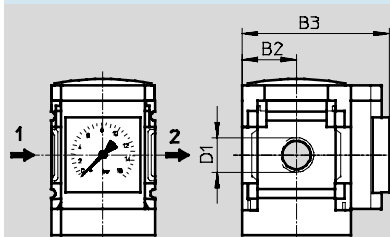
Uwaga: Ten produkt jest zgodny z ISO 1179-1 i ISO 228-1

Wymiary - Alternatywny manometr

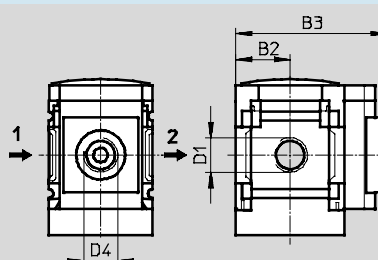
Pobieranie danych CAD → www.festo.com

Zintegrowany manometr MS z standardową skalą AG lub skalą czerwoną-zieloną RG, jednostka ciśnienia [bar]

Adapter A8/A4 do manometru EN 1/8/1/4, bez manometru



→ Kierunek przepływu



→ Kierunek przepływu

Typ	B2	B3		D1	D4
		Standard	Z zintegrowanym zaworem zwrotnym I		
MS4-FRM-1/8-...-AG	21	65		G1/8	—
MS4-FRM-1/4-...-AG				G1/4	
MS4-FRM-1/8-...-RG	21	66.5		G1/8	—
MS4-FRM-1/4-...-RG				G1/4	
MS4-FRM-1/8-...-A8	21	58.5		G1/8	G1/8
MS4-FRM-1/4-...-A8				G1/4	
MS4-FRM-1/8-...-A4	21	58.5		G1/8	G1/4
MS4-FRM-1/4-...-A4				G1/4	
MS6-FRM-1/4-...-AG	31	77	85	G1/4	—
MS6-FRM-3/8-...-AG				G3/8	
MS6-FRM-1/2-...-AG				G1/2	
MS6-FRM-1/4-...-RG	31	78.5	86.5	G1/4	—
MS6-FRM-3/8-...-RG				G3/8	
MS6-FRM-1/2-...-RG				G1/2	
MS6-FRM-1/4-...-A4	31	78.5		G1/4	G1/4
MS6-FRM-3/8-...-A4				G3/8	
MS6-FRM-1/2-...-A4				G1/2	

Uwaga: Ten produkt jest zgodny z ISO 1179-1 i ISO 228-1

Moduły rozgłaszające MS4/MS6-FRM, seria MS

Dane techniczne



Wymiary - Alternatywny manometr Pobieranie danych CAD → www.festo.com

Czujnik ciśnienia z wyświetlaczem LCD AD1 ... AD4 Dane techniczne → Internet: sde1

→ Kierunek przepływu

<p>Wariant AD1: SDE1-D10-G2-MS-L-P1-M8 z przył. 3-pin M8x1, 1 wyj. dwustanowe PNP</p> <p>Wariant AD2: SDE1-D10-G2-MS-L-N1-M8 z przył. 3-pin M8x1, 1 wyj. dwustanowe NPN</p>	<p>Wariant AD3: SDE1-D10-G2-MS-L-PI-M12 z przył. 4-pin M12x1, 1 wyj. dwustanowe PNP i wyj. analogowe 4 ... 20 mA</p> <p>Wariant AD4: SDE1-D10-G2-MS-L-NI-M12 z przył. 4-pin M12x1, 1 wyj. dwustanowe NPN i wyj. analogowe 4 ... 20 mA</p>
---	---

Czujnik ciśnienia bez wyświetlacza LCD (tylko wskaźnik stanu pracy) AD7 ... AD10 Dane techniczne → Internet: sde5

→ Kierunek przepływu

<p>Wariant AD7: SDE5-D10-0-...-P-M8 z przył. 3-pin M8x1, komparator wartości progowej, 1 wyj. dwustanowe PNP, N/O</p> <p>Wariant AD8: SDE5-D10-C-...-P-M8 z przył. 3-pin M8x1, komparator wartości progowej, 1 wyj. dwustanowe PNP, N/C</p>	<p>Wariant AD9: SDE5-D10-03-...-P-M8 z przył. 3-pin M8x1, komparator okienkowy, 1 wyj. dwustanowe PNP, N/O</p> <p>Wariant AD10: SDE5-D10-C3-...-P-M8 z przył. 3-pin M8x1, komparator okienkowy, 1 wyj. dwustanowe PNP, N/C</p>
---	--

Typ	B2	B3	D1	D6	L5	L6
MS4-FRM-1/8-...-AD1/AD2	21	82.6	G1/8	M8x1	35.1	46.7
MS4-FRM-1/4-...-AD1/AD2			G1/4			
MS4-FRM-1/8-...-AD3/AD4	21	82.6	G1/8	M12x1	35.1	55.8
MS4-FRM-1/4-...-AD3/AD4			G1/4			
MS4-FRM-1/8-...-AD7/AD8/AD9/AD10	21	59	G1/8	M8x1	—	—
MS4-FRM-1/4-...-AD7/AD8/AD9/AD10			G1/4			
MS6-FRM-1/4-...-AD1/AD2	31	103	G1/4	M8x1	35.1	46.7
MS6-FRM-3/8-...-AD1/AD2			G3/8			
MS6-FRM-1/2-...-AD1/AD2			G1/2			
MS6-FRM-1/4-...-AD3/AD4	31	103	G1/4	M12x1	35.1	55.8
MS6-FRM-3/8-...-AD3/AD4			G3/8			
MS6-FRM-1/2-...-AD3/AD4			G1/2			
MS6-FRM-1/4-...-AD7/AD8/AD9/AD10	31	79	G1/4	M8x1	—	—
MS6-FRM-3/8-...-AD7/AD8/AD9/AD10			G3/8			
MS6-FRM-1/2-...-AD7/AD8/AD9/AD10			G1/2			

Uwaga: Ten produkt jest zgodny z ISO 1179-1 i ISO 228-1

Moduły rozgłaszające MS4/MS6-FRM, seria MS

Dane techniczne

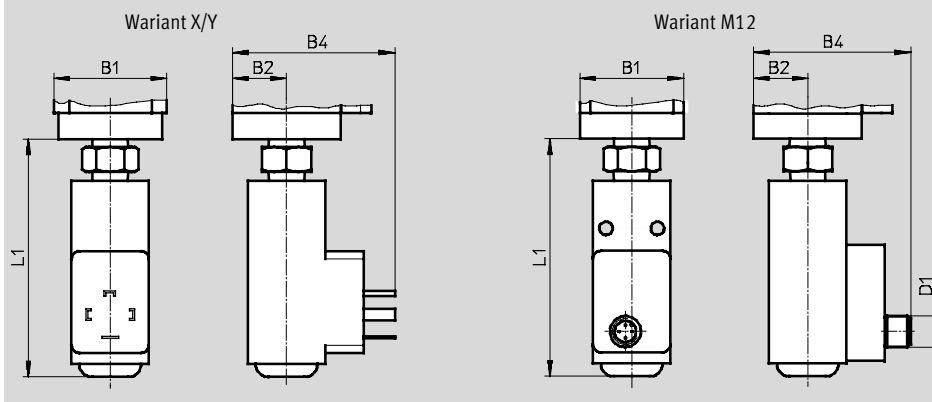
FESTO

Wymiary — Wyłącznik ciśnienia

Pobieranie danych CAD → www.festo.com

Wyłącznik ciśnieniowy z ustawianym punktem przełączania X/Y/M12

Dane techniczne → Internet: pev-1/4



Wariant X:
PEV-1/4-SC-OD bez wyświetlacza,
wtyczka kwadratowa wg
EN 175 301, typ A

Wariant Y:
PEV-1/4-B-OD bez wyświetlacza, wtyczka kwadratowa wg EN 175 301, typ A

Wariant M12:
PEV-1/4-B-M12 z wtyczką 4-pin M12x1

Typ	B1	B2	B4	D1	L1
MS4-FRM-...-X/Y	40	21	63	—	92.3
MS4-FRM-...-M12	40	21	61	M12x1	92.3
MS6-FRM-...-X/Y	62	31	73	—	99.5
MS6-FRM-...-M12	62	31	71	M12x1	99.5

Dane do zamówienia

Wielkość	Przyłącze	Standard		Z zintegrowanym zaworem zwrotnym		Z wyłącznikiem ciśnieniowym PEV-1/4-B-OD (wariant Y)	
		Nr części	Typ	Nr części	Typ	Nr części	Typ
MS4	G1/8	529559	MS4-FRM-1/8 ¹⁾	536965	MS4-FRM-1/8- ^[1]	529560	MS4-FRM-1/8-Y ¹⁾
	G1/4	529555	MS4-FRM-1/4 ¹⁾	536966	MS4-FRM-1/4- ^[1]	529556	MS4-FRM-1/4-Y ¹⁾
MS6	G1/4	529857	MS6-FRM-1/4 ¹⁾	536967	MS6-FRM-1/4- ^[1]	529858	MS6-FRM-1/4-Y ¹⁾
	G3/8	529861	MS6-FRM-3/8 ¹⁾	536968	MS6-FRM-3/8- ^[1]	529862	MS6-FRM-3/8-Y ¹⁾
	G1/2	529853	MS6-FRM-1/2 ¹⁾	536969	MS6-FRM-1/2- ^[1]	529854	MS6-FRM-1/2-Y ¹⁾

1) Nie zawierają miedzi i PTFE

Moduły rozgałęziające MS4/MS6-FRM, seria MS



Dane do zamówienia — Produkty modułowe

M Dane obowiązkowe →

Nr zamów.	Seria	Wielkość	Funkcja	Wielkość przyłącza
527703 527676	MS	4 6	FRM	1/8, 1/4, 3/8, 1/2, AGA, AGB, AGC, AGD, AGE
Przykład zamówienia 527676	MS	6	FRM	3/8

Tabela z danymi do zamówienia

Rozmiar modułu	[mm]	40	62	Warunki	Kod	Wpisz kod
M Nr zamów.		527703	527676			
Seria		Standard			MS	MS
Wielkość		4	6		...	
Funkcja		Moduł rozgałęziający			-FRM	-FRM
Wielkość przyłącza	Gwint G1/8	—			-1/8	
	Gwint G1/4	Gwint G1/4			-1/4	
	—	Gwint G3/8			-3/8	
	—	Gwint G1/2			-1/2	
	Gwint przyłączeniowy G1/8	—			-AGA	
	Płyta przyłączeniowa G1/4	Płyta przyłączeniowa G1/4			-AGB	
	Płyta przyłączeniowa G3/8	Płyta przyłączeniowa G3/8			-AGC	
	—	Płyta przyłączeniowa G1/2			-AGD	
	—	Płyta przyłączeniowa G3/4			-AGE	

Kod zamówieniowy

	MS		FRM	
--	-----------	--	------------	--

Moduły rozgłaszające MS4/MS6-FRM, seria MS

Dane do zamówienia — Produkty modułowe

→ Opcje

Funkcja pomocnicza	Alternatywny manometr	Alternatywna skala manometru	Łącznik ciśnieniowy	Sposób montażu	Alternatywny kierunek przepływu
I	AG, A8, A4, RG, AD1 ... AD4, AD7 ... AD10	PSI MPA	X Y M12	WP WPM WB WBM	Z
—	AG	PSI	M12	WB	Z

Tabela z danymi do zamówienia

Rozmiar modułu	[mm]	40	62	Warunki	Kod	Wpisz kod	
0	Funkcja pomocnicza	Z zintegrowanym zaworem zwrotnym				-I	
	Alternatywny manometr	Manometr MS, bar (z płytą adaptera)		Z manometrem MS, bar		-AG	
		Adapter do manometru okrągłego EN 1/8, bez manometru		—		-A8	
		Adapter do manometru okrągłego EN 1/4, bez manometru				-A4	
		Zintegrowany manometr, skala czerwona-zielona				-RG	
		Czujnik ciśnienia z wyświetlaczem, wtyczka M8, 1 wyj. dwustanowe PNP, 3-pin			[1]	-AD1	
		Czujnik ciśnienia z wyświetlaczem, wtyczka M8, 1 wyj. dwustanowe NPN, 3-pin			[1]	-AD2	
		Czujnik ciśnienia z wyświetlaczem, wtyczka M12, 1 wyj. dwustanowe PNP, 4-pin, wyj. analogowe 4 ... 20 mA			[1]	-AD3	
		Czujnik ciśnienia z wyświetlaczem, wtyczka M12, 1 wyj. dwustanowe NPN, 4-pin, wyj. analogowe 4 ... 20 mA			[1]	-AD4	
		Czujnik ciśnienia bez wyświetlacza, wtyczka M8, komparator wartości progowej, PNP, NO			[1]	-AD7	
		Czujnik ciśnienia bez wyświetlacza, wtyczka M8, komparator wartości progowej, PNP, NZ			[1]	-AD8	
		Czujnik ciśnienia bez wyświetlacza, wtyczka M8, komparator okienkowy, PNP, styk N/O			[1]	-AD9	
	Czujnik ciśnienia bez wyświetlacza, wtyczka M8, komparator okienkowy, PNP, styk N/Z			[1]	-AD10		
	Alternatywna skala manometru	psi			[2]	-PSI	
		MPa			[2]	-MPA	
	Łącznik ciśnieniowy	Wyt. ciśnieniowy PEV z wyświetlaczem, gniazdo wtykowe, EN 175301, typ A, kwadratowe			[3]	-X	
		Wyt. ciśnieniowy PEV bez wyświetlacza, gniazdo wtykowe, EN 175301, typ A, kwadratowe			[3]	-Y	
		Wyłącznik ciśnieniowy PEV bez wyświetlacza, gniazdo wtykowe, okrągłe, M12, 4-pin			[3]	-M12	
	Sposób montażu	Kątownik mocujący			[4]	-WP	
		Kątownik mocujący			[4]	-WPM	
		Kątownik mocujący				-WB	
		Kątownik mocujący		—		-WBM	
	Alternatywny kierunek przepływu	Kierunek przepływu z prawej strony do lewej				-Z	

[1] **AD1 ... AD4, AD7 ... AD10**

Zakres pomiarowy maks. 10 ba

[2] **PSI, MPA** Tylko z alternatywnym manometrem AG lub RG

[3] **X, Y, M12**

Maks. Dozwolone ciśnienie zasilania P1 = 12 bar.

[4] **WP, WPM**

Tylko z płytami przyłączeniowymi AGA, AGB, AGC, AGD lub AGE

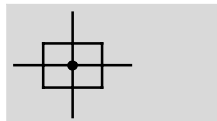
Kod zamówieniowy

— — — — — —

Bloki rozgałęzające MS4/MS6-FRM-FRZ, seria MS

Dane techniczne

Funkcja



- - Przepływ
2900 ... 14600 l/min
- - Zakres temperatury
-10 ... +60 °C
- - Ciśnienie robocze
0 ... 20 bar



- - Uwaga
Blok rozgałęzający MS4/6-FRM-FRZ jest o połowę węższy od modułu standardowego.

- Moduł pneumatyczny z 4 przyłączami
- Wylot od góry i od dołu
- Może być stosowany jako pośredni element do rozprowadzenia pow.
- Może być stosowany jako pośredni rozgałęziacz między dwoma regulatorami ciśnienia z długimi pokrętkami z manometrem od wielkości MS4

Ogólne dane techniczne		
Wielkość	MS4	MS6
Przyłącze pneumatyczne 1, 2, 3, 4	G $\frac{1}{4}$	G $\frac{1}{2}$
Konstrukcja	Moduł rozgałęzający	
Sposób montażu	Przy użyciu osprzętu	
	Zabudowa w linii	
Pozycja montażu	Dowolna	

- - Uwaga: Ten produkt jest zgodny z ISO 1179-1 i ISO 228-1

Normalny przepływ nominalny qn ¹⁾ [l/min]		
Wielkość	MS4	MS6
Przyłącze pneumatyczne	G $\frac{1}{4}$	G $\frac{1}{2}$
W głównym kierunku przepływu 1 \rightarrow 2	4050	14600
Wylot od góry	3250	10400
Wyloty od dołu	2900	9850

1) Mierzony przy p₁ = 6 bar i p₂ = 5 bar, Δp = 1 bar

Warunki pracy i otoczenia		
Wielkość	MS4	MS6
Ciśnienie robocze [bar]	0 ... 14	0 ... 20
Medium robocze	Sprężone powietrze zgodnie z ISO 8573-1:2010 [7:4:4]	
	Gazy obojętne	
Uwaga o eksploatacji/medium pilota	Możliwa jest praca z nawilżanym medium (w tych przypadkach gdy nawilżanie jest zawsze wymagane)	
Temperatura otoczenia [°C]	-10 ... +60	
Temperatura medium [°C]	-10 ... +60	
Temperatura przechowyw. [°C]	-10 ... +60	
Klasa odporności na korozję CRC ¹⁾	2	

1) Klasa 2 odporności na korozję zgodnie z normą Festo 940 070. Komponenty umiarkowanie poddane oddziaływaniu korozji. Części z widoczną częścią zewnętrzną, z wymaganiem dekoracyjnej powierzchni, które mają bezpośredni kontakt z normalnym otoczeniem przemysłowym lub mediami, jak chłodziwo lub środki smarujące.

Ciężar [g]		
Wielkość	MS4	MS6
Blok rozgałęzający	60	163

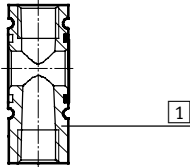
Bloki rozgałęziające MS4/MS6-FRM-FRZ, seria MS

FESTO

Dane techniczne

Materiały

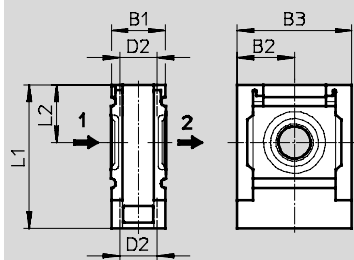
Przekrój



Blok rozgałęziający	
1 Obudowa	Odlew aluminiowy
Uwaga o materiałach	Zgodne z RoHS
	Elementy nie zawierają miedzi i PTFE

Wymiary

Pobieranie danych CAD → www.festo.com



→ Kierunek przepływu

Typ	B1	B2	B3	D2	L1	L2
MS4-FRM-FRZ	20	21	42	G $\frac{1}{4}$	52.5	21
MS6-FRM-FRZ	31	31	62	G $\frac{1}{2}$	76.5	31

Uwaga: Ten produkt jest zgodny z ISO 1179-1 i ISO 228-1

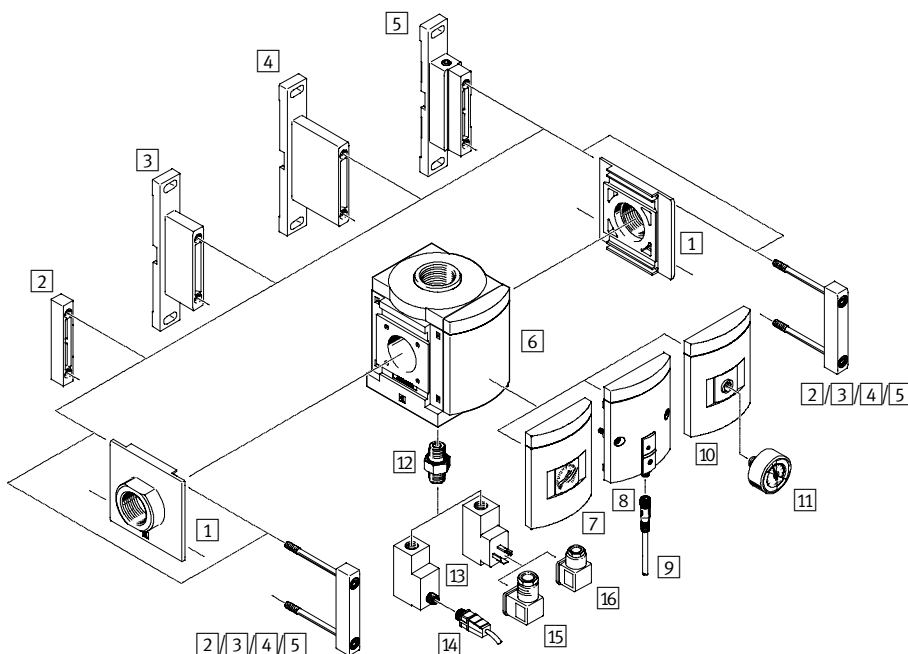
Dane do zamówienia

Wielkość	Przyłącze	Nr części	Typ
MS4	G $\frac{1}{4}$	549336	MS4-FRM-FRZ ¹⁾
MS6	G $\frac{1}{2}$	549337	MS6-FRM-FRZ ¹⁾

1) Nie zawierają miedzi i PTFE

Moduły rozgałęziające MS9-FRM, seria MS

Przeгляд osprzętu



-  Uwaga

Osprzęt dodatkowy:

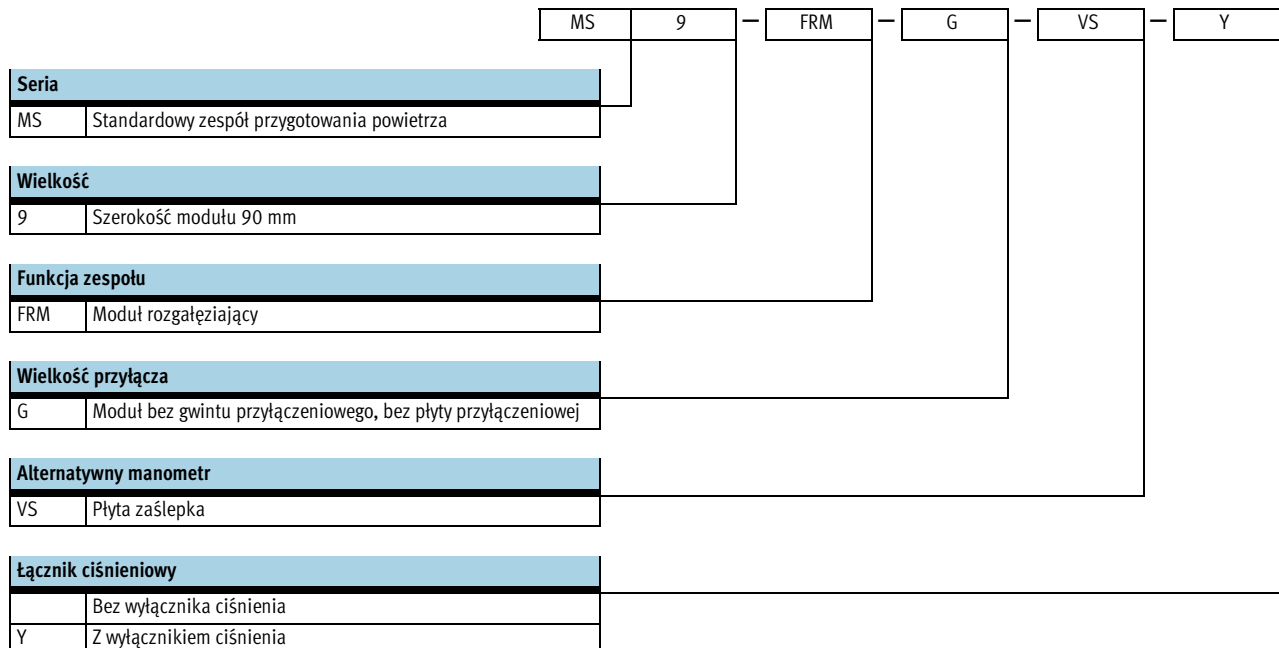
- Adapter dla kombinacji wielkości MS6, MS9 lub MS12

➔ Internet: rmv, armv

Elementy mocujące i osprzęt		Komponenty indywidualne		Zespół	➔ Strona/internet
		Bez gwintu przyłączeniowego	Z gwintem przyłączeniowym 3/4 lub 1		
1	Płyta przyłączeniowa MS9-AG...	■	—	■	ms9-ag
2	Moduł łącznika MS9-MV	■	—	■	ms9-mv
3	Kątownik mocujący MS9-WP	■	■	■	ms9-wp
4	Kątownik mocujący MS9-WPB	■	■	■	ms9-wp
5	Kątownik mocujący MS9-WPM	■	—	■	ms9-wp
6	Płyta zaśleпка VS	■	■	■	26
7	Manometr MS AG	■	■	■	26
8	Czujnik ciśnienia bez wyświetlacza AD7 ... AD10	■	■	■	26
9	Kabel łączący NEBU-M8...-LE3	■	■	■	33
10	Adapter do manometru okrągłego EN 1/4 A4	■	■	■	26
11	Manometr MA	■	■	■	33
12	Nypel podwójny (dostarczany w komplecie) ESK	■	■	■	—
13	Wyłącznik ciśnieniowy PEV X/Y/M12	■	■	■	26
14	Kabel łączący NEBU-M12...-LE4	■	■	■	33
15	Gniazdo wtykowe kątowe PEV-1/4-WD-LED-...	■	■	■	34
16	Gniazdo wtykowe MSSD-C-4P	■	■	■	34

Moduły rozgałęziające MS9-FRM, seria MS

Kody typów



Inne warianty można zamawiać poprzez system modułowy → 26

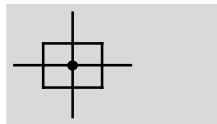
- Płyty przyłączeniowe
- Manometr/Manometr alternatywny
- Alternatywna skala manometru
- Łącznik ciśnieniowy
- Sposób montażu
- Alternatywny kierunek przepływu




Moduły rozgałęzające MS9-FRM, seria MS

Dane techniczne

FESTO

Funkcja



-  - Przepływ
10000 ... 50000 l/min
-  - Zakres temperatury
-10 ... +60 °C
-  - Ciśnienie robocze
0 ... 20 bar



- Moduł pneumatyczny z 4 przyłączami
- Wyposażenie pomocniczych modułów
- Wylot od góry i od dołu
- Może być stosowany jako pośredni element do rozprowadzenia powietrza o różnej jakości
- Opcjonalny czujnik ciśnienia

Ogólne dane techniczne				
Przyłącze pneumatyczne 1, 2	G3/4	G1	G1/2 ... G1 1/2 (z płytą przyłączeniową AG...)	— (bez gwintu przyłączeniowego G)
Przyłącze pneumatyczne 3, 4	G1			
Konstrukcja	Moduł rozgałęzający			
Sposób montażu	Przy użyciu osprzętu			
	Zabudowa w linii			
Pozycja montażu	Dowolna ¹⁾			
Wyświetlanie ciśnienia	Przez czujnik ciśnienia, wyświetlanie ciśnienia wyjściowego, wyjście elektryczne			
	Przez manometr, wyświetlanie ciśnienia wyjściowego			
	Przez manometr z skalą czerwoną/zieloną, wyświetlanie ciśnienia wyjściowego			
	Przyłącze do manometru G1/4			

1) Moduł rozgałęzający musi być montowany pionowo przy połączeniu z czujnikiem ciśnienia, aby zapobiec kondensacji w czujniku ciśnienia.

- | - Uwaga: Ten produkt jest zgodny z ISO 1179-1 i ISO 228-1

Normalny przepływ nominalny qnN ¹⁾ [l/min]					
Przyłącze pneumatyczne	Płyta przyłączeniowa AGD	Gwint G3/4 lub płyta przyłączeniowa AGE	Gwint G1 lub płyta przyłączeniowa AGF	Płyta przyłączeniowa AGG	Płyta przyłączeniowa AGH
W głównym kierunku przepływu 1 → 2	10000	25000	45000	47000	50000
Wylot od góry	13000				
Wyloty od dołu	13000				

1) Mierzony przy p1 = 6 bar i p2 = 5 bar, Δp = 1 bar

Moduły rozgałęziające MS9-FRM, seria MS

Dane techniczne

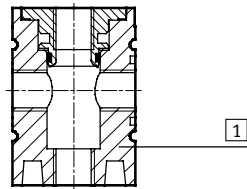
Warunki pracy i otoczenia			
Wariant	Standard	Łącznik ciśnieniowy X/Y/M12	Czujnik ciśnienia AD...
Ciśnienie robocze [bar]	0 ... 20	0 ... 12	0 ... 10
Medium robocze	Sprężone powietrze zgodnie z ISO 8573-1:2010 [7:4:4]		
Uwaga o eksploatacji/medium pilota	Możliwa jest praca z nawilżanym medium (w tych przypadkach gdy nawilżanie jest zawsze wymagane)		
Temperatura otoczenia [°C]	-10 ... +60	-10 ... +60	0 ... +50
Temperatura medium [°C]	-10 ... +60	-10 ... +60	0 ... +50
Temperatura przechowywania [°C]	-10 ... +60	-10 ... +60	-10 ... +60
Klasa odporności na korozję CRC ¹⁾	2		

1) Klasa 2 odporności na korozję zgodnie z normą Festo 940 070
Komponenty umiarkowanie poddane oddziaływaniu korozji. Części z widoczną częścią zewnętrzną, z wymaganiem dekoracyjnej powierzchni, które mają bezpośredni kontakt z normalnym otoczeniem przemysłowym lub mediami, jak chłodziwo lub środki smarujące.

Ciężar [g]	
Moduł rozgałęziający	1000
Moduł rozgałęziający z czujnikiem ciśnienia X/Y/M12	1100

Materiały

Przekrój

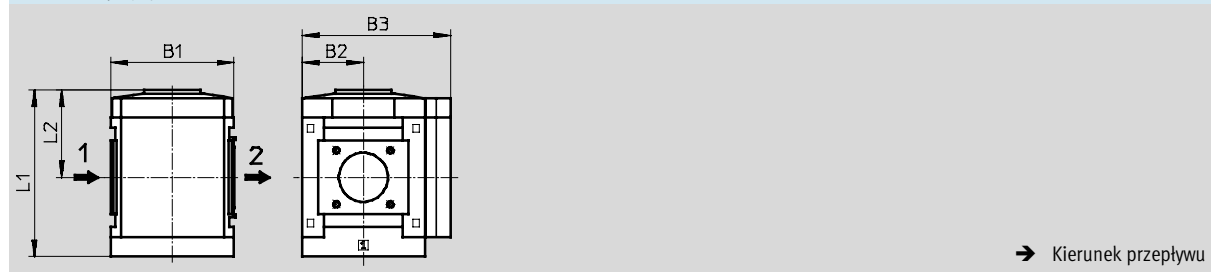


Moduł rozgałęziający	
1 Obudowa	Odlew aluminiowy
— Pokrywa	Wzmocniony PA
— Płyta łącząca, moduł łączący, kątownik montażowy:	Odlew aluminiowy
Uwaga o materiałach	Zgodne z RoHS Nie zawiera miedzi i PTFE (nie przy wariantcie AG)

Wymiary — Wersja podstawowa

Pobieranie danych CAD → www.festo.com

Bez gwintu przyłączeniowego G



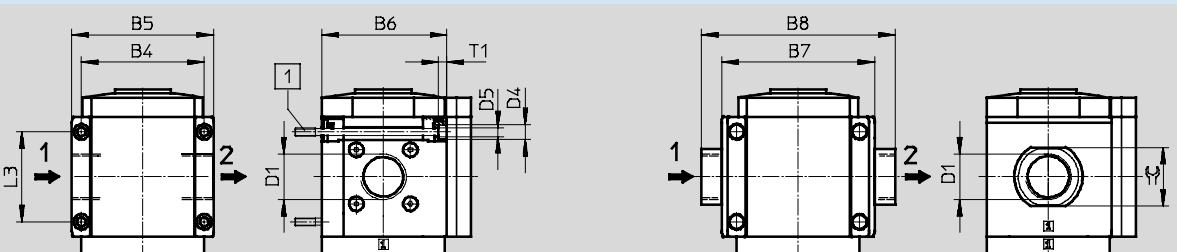
Typ	B1	B2	B3	L1	L2
MS9-FRM-G	90	45	109	122	64

Moduły rozgałęzające MS9-FRM, seria MS

Dane techniczne

Wymiary — Gwint przyłączeniowy/płyta przyłączeniowa Pobieranie danych CAD → www.festo.com

Z gwintem przyłączeniowym 3/4 lub 1 Z płytą przyłączeniową AG...



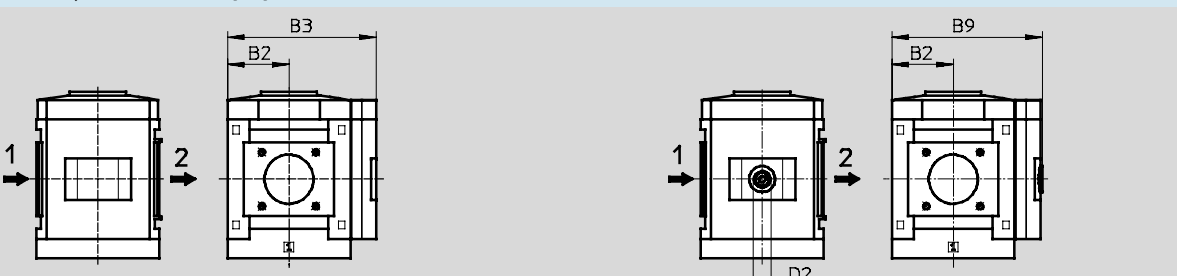
1 Śruba mocująca M6xmin.90 wg DIN 912 (nie jest dostarczana w komplecie) do montażu na ścianie bez kątownika mocującego → Kierunek przepływu

Typ	B4	B5	B6	B7	B8	D1	D4	D5	L3	T1	☞
MS9-FRM-3/4	90	104	91.5	—	—	G3/4	11	6.5	66	6	—
MS9-FRM-1						G1					
MS9-FRM-AGD	—	—	—	112	132	G1/2	—	—	—	—	30
MS9-FRM-AGE					132	G3/4					36
MS9-FRM-AGF					142	G1					41
MS9-FRM-AGG					162	G1 1/4					50
MS9-FRM-AGH					176	G1 1/2					55

Uwaga: Ten produkt jest zgodny z ISO 1179-1 i ISO 228-1

Wymiary - Alternatywny manometr Pobieranie danych CAD → www.festo.com

Zintegrowany manometr MS z standardową skalą AG lub skalą czerwoną/zieloną RG, jednostka ciśnienia [bar] Adapter A4 do manometru okrągłego EN 1/4, bez manometru



→ Kierunek przepływu

Typ	B2	B3	B9	D2
MS9-FRM-...-AG/RG	45	109	—	—
MS9-FRM-...-A4		—	110	G1/4

Uwaga: Ten produkt jest zgodny z ISO 1179-1 i ISO 228-1

Moduły rozgątajające MS9-FRM, seria MS

Dane techniczne

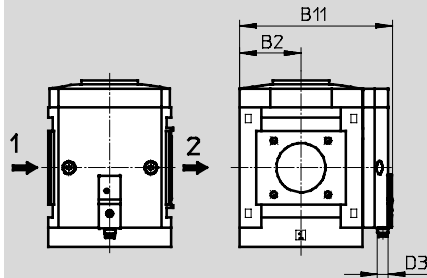
FESTO

Wymiary - Alternatywny manometr

Pobieranie danych CAD → www.festo.com

Czujnik ciśnienia bez wyświetlacza LCD (tylko wskaźnik stanu pracy) AD7 ... AD10

Dane techniczne → Internet: sde5



→ Kierunek przepływu

Wariant AD7:
SDE5-D10-0-...-P-M8 z przył. 3-pin M8x1, komparator wartości progowej, 1 wyj. dwustanowe PNP, N/O

Wariant AD9:
SDE5-D10-03-...-P-M8 z przył. 3-pin M8x1, komparator okienkowy, 1 wyj. dwustanowe PNP, NO

Wariant AD8:
SDE5-D10-C-...-P-M8 z przył. 3-pin M8x1, komparator wartości progowej, 1 wyj. dwustanowe PNP, NZ

Wariant AD10:
SDE5-D10-C3-...-P-M8 z przył. 3-pin M8x1, komparator okienkowy, 1 wyj. dwustanowe PNP, NZ

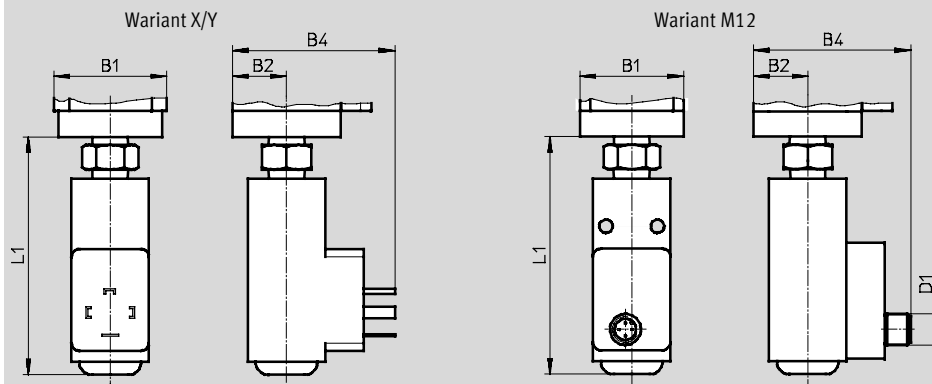
Typ	B2	B11	D3
MS9-FRM-...-AD7/AD8/AD9/AD10	45	112	M8

Wymiary — Wyłącznik ciśnienia

Pobieranie danych CAD → www.festo.com

Wyłącznik ciśnieniowy z ustawianym punktem przełączania X/Y/M12

Dane techniczne → Internet: pev-1/4



Wariant X:
PEV-1/4-SC-OD bez wyświetlacza, wtyczka kwadratowa wg EN 175 301, typ A

Wariant Y:
PEV-1/4-B-OD bez wyświetlacza, wtyczka kwadratowa wg EN 175 301, typ A

Wariant M12:
PEV-1/4-B-M12 z wtyczką 4-pin M12x1

Typ	B1	B2	B4	D1	L1
MS9-FRM-...-X/Y	90	45	87	—	105
MS9-FRM-...-M12	90	45	85	M12x1	105

Dane do zamówienia

Wielkość	Przyłącze	Standard		Z wyłącznikiem ciśnieniowym PEV-1/4-B-OD (wariant Y)	
		Nr części	Typ	Nr części	Typ
MS9	—	564145	MS9-FRM-G-VS ¹⁾	564147	MS9-FRM-G-VS-Y ¹⁾

1) Nie zawierają miedzi i PTFE

Moduły rozgałęziające MS9-FRM, seria MS

FESTO

Dane do zamówienia — Produkty modułowe

M Dane obowiązkowe →				
Nr zamów.	Seria	Wielkość	Funkcja	Wielkość przyłącza
562534	MS	9	FRM	3/4, 1, AGD, AGE, AGF, AGG, AGH, G
Przykład zamówienia				
562534	MS	9	FRM	AGE

Tabela z danymi do zamówienia					
Rozmiar modułu	[mm]	90	Warunki	Kod	Wpisz kod
M	Nr zamów.	562534			
	Seria	Standard		MS	MS
	Wielkość	9		9	9
	Funkcja	Moduł rozgałęziający		-FRM	-FRM
	Wielkość przyłącza	Gwint G3/4		-3/4	
		Gwint G1		-1	
		Płyta przyłączeniowa G1/2		-AGD	
		Płyta przyłączeniowa G3/4		-AGE	
		Płyta przyłączeniowa G1		-AGF	
		Płyta przyłączeniowa G1 1/4		-AGG	
		Płyta przyłączeniowa G1 1/2		-AGH	
		Moduł bez gwintu przyłączeniowego, bez płyty przyłączeniowej		-G	

Kod zamówieniowy

562534 MS 9 FRM

Moduły rozgałęziające MS9-FRM, seria MS

Dane do zamówienia — Produkty modułowe

M Dane obowiązkowe		O Opcje		
Manometr/Manometr alternatywny AG, VS, A4, RG, AD7 AD10	Alternatywna skala manometru PSI, MPA, BAR	Łącznik ciśnieniowy X, Y, M12	Sposób montażu WP, WPM, WPB	Alternatywny kierunek przepływu Z
VS				

Tabela z danymi do zamówienia						
Rozmiar modułu	[mm]		Warunki	Kod	Wpisz kod	
M Manometr/Manometr alternatywny	90	Manometr MS		-AG		
		Płyta zaśleпка		-VS		
		Adapter do manometru okrągłego EN 1/4, bez manometru		-A4		
		Zintegrowany manometr, skala czerwona-zielona	1	-RG		
		Czujnik ciśnienia bez wyświetlacza, wtyczka M8, komparator wartości progowej, PNP, NO	2	-AD7		
		Czujnik ciśnienia bez wyświetlacza, wtyczka M8, komparator wartości progowej, PNP, NZ	2	-AD8		
		Czujnik ciśnienia bez wyświetlacza, wtyczka M8, komparator okienkowy, PNP, styk N/O	2	-AD9		
		Czujnik ciśnienia bez wyświetlacza, wtyczka M8, komparator okienkowy, PNP, styk N/Z	2	-AD10		
		Alternatywna skala manometru	PSI	3		-PSI
			MPa	3		-MPA
Bar	3		-BAR			
O Łącznik ciśnieniowy	90	Wyt. ciśnieniowy PEV z wyświetlaczem, gniazdo wtykowe, EN175301, typ A, kwadratowe	4	-X		
		Wyt. ciśnieniowy PEV bez wyświetlacza, gniazdo wtykowe, EN175301, typ A, kwadratowe	4	-Y		
		Wytężnik ciśnieniowy PEV bez wyświetlacza, gniazdo wtykowe, okrągłe, M12, 4-pin	4	-M12		
Sposób montażu	90	Kątownik mocujący	5	-WP		
		Kątownik mocujący	5	-WPM		
		Kątownik mocujący dla większej odległości od ściany	5	-WPB		
Alternatywny kierunek przepływu	90	Kierunek przepływu z prawej strony do lewej		-Z		

- | | | | |
|-------------------------|---|-----------------------|---|
| 1 RG | Nie z alternatywną skalą manometru PSI, Skala PSI służy tylko jako skala pomocnicza | 4 X, Y, M12 | Maks. dozwolone ciśnienie robocze P1 = 12 bar |
| 2 AD7 AD10 | Zakres pomiarowy maks. 10 bar | 5 WP, WPM, WPB | Nie z modułem G |
| 3 PSI, MPA, BAR | Nie z alternatywnymi manometrami VS, A4, AD7, AD8, AD9, AD10 | | |

Kod zamówieniowy

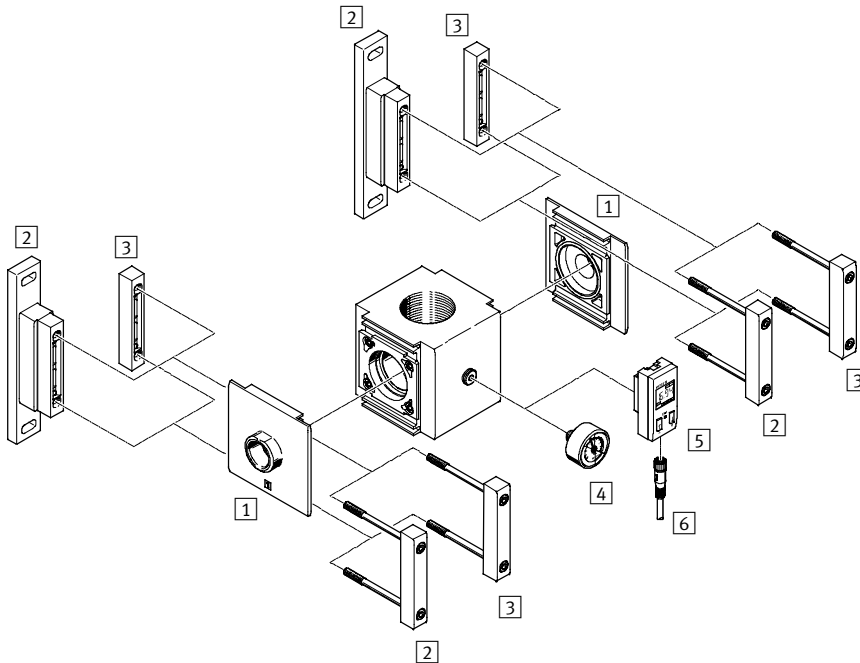
--	--	--	--	--


Moduły rozgąęzające MS12-FRM, seria MS

Przegląd osprzętu

FESTO

Moduły rozgąęzające MS12-FRM



-  Uwaga

Osprzęt dodatkowy:

- Moduł łączący dla kombinacji z wielkością MS9 → Internet: armv

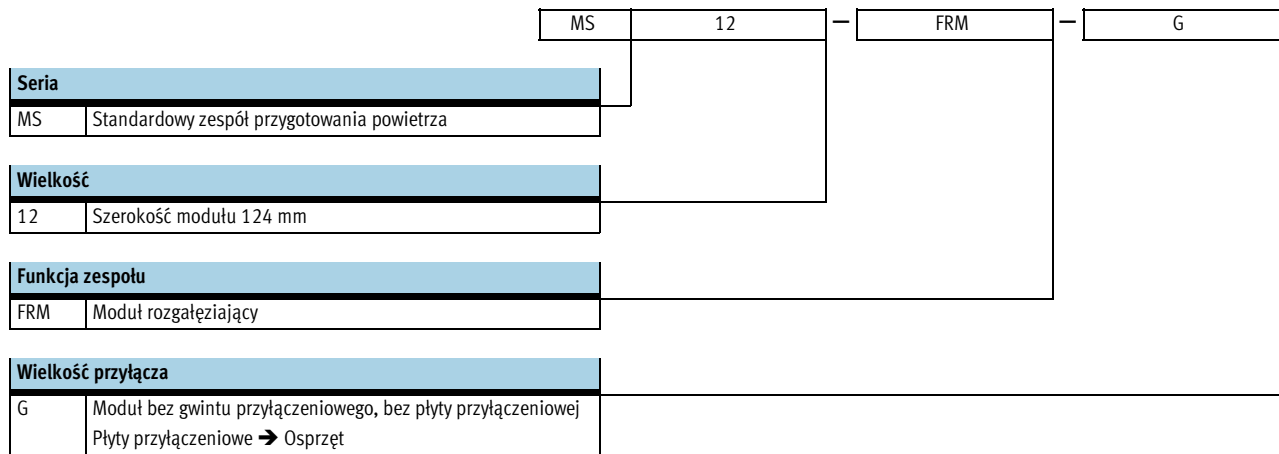
Elementy mocujące i osprzęt

Elementy mocujące i osprzęt		→ Strona/internet
1	Płyta przyłączeniowa MS12-AG...	ms12-ag
2	Kątownik mocujący MS12-WP	ms12-wp
3	Moduł łącznika MS12-MV	ms12-mv
4	Manometr MA	33
5	Czujnik ciśnienia SDE1-...-R14/R18	33
6	Kabel łączący NEBU-M8...-LE3/NEBU-M8...-LE4/NEBU-M12...-LE3	33

Moduły rozgałęziające MS12-FRM, seria MS

FESTO

Kody typów



Inne warianty można zamawiać poprzez system modułowy → 32

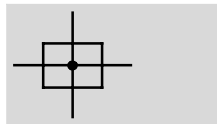
- Płyty przyłączeniowe
- Sposób montażu




Moduły rozgałęzające MS12-FRM, seria MS

Dane techniczne

FESTO

Funkcja



-  - Przepływ
25000 ... 42000 l/min
-  - Zakres temperatury
-10 ... +60 °C
-  - Ciśnienie robocze
0 ... 20 bar



- Moduł pneumatyczny z 4 przyłączami
- Wyposażenie pomocniczych modułów
- Wylot od góry i od dołu
- Może być stosowany jako pośredni element do rozprowadzenia powietrza o różnej jakości

Ogólne dane techniczne		
Przyłącze pneumatyczne 1, 2	G1 ... G2 (z płytą przyłączeniową AG...)	— (bez gwintu przyłączeniowego G)
Przyłącze pneumatyczne 3	G2	
Przyłącze pneumatyczne 4	G1	
Konstrukcja	Moduł rozgałęzający	
Sposób montażu	Przy użyciu osprzętu	
	Zabudowa w linii	
Pozycja montażu	Dowolna	

Uwaga: Ten produkt jest zgodny z ISO 1179-1 i ISO 228-1

Normalny przepływ nominalny $q_{nN}^{1)}$ [l/min]	
W głównym kierunku przepływu 1 → 2	25000 ... 42000

1) Zależy od wybranej płyty przyłączeniowej AG...
Mierzony przy $p_1 = 6$ bar i $p_2 = 5$ bar, $\Delta p = 1$ bar

Warunki pracy i otoczenia		
Ciśnienie robocze	[bar]	0 ... 20
Medium robocze		Sprężone powietrze zgodnie z ISO 8573-1:2010 [—:—:—]
Temperatura otoczenia	[°C]	-10 ... +60
Temperatura medium	[°C]	-10 ... +60
Temperatura przechowywania	[°C]	-10 ... +60
Odporność na korozję	CRC ¹⁾	2

1) Klasa 2 odporności na korozję zgodnie z normą Festo 940 070
Komponenty wymagające wysokiej odporności na korozję. Części z widoczną częścią zewnętrzną, z wymaganiem dekoracyjnej powierzchni, które mają bezpośredni kontakt z normalnym otoczeniem przemysłowym lub mediami, jak chłodziwo lub środki smarujące.

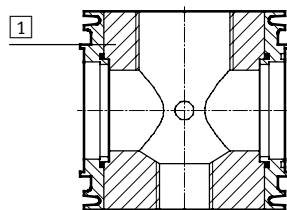
Moduły rozgałęziające MS12-FRM, seria MS

Dane techniczne

Ciężar [g]	
Moduł rozgałęziający	3000

Materiały

Przekrój

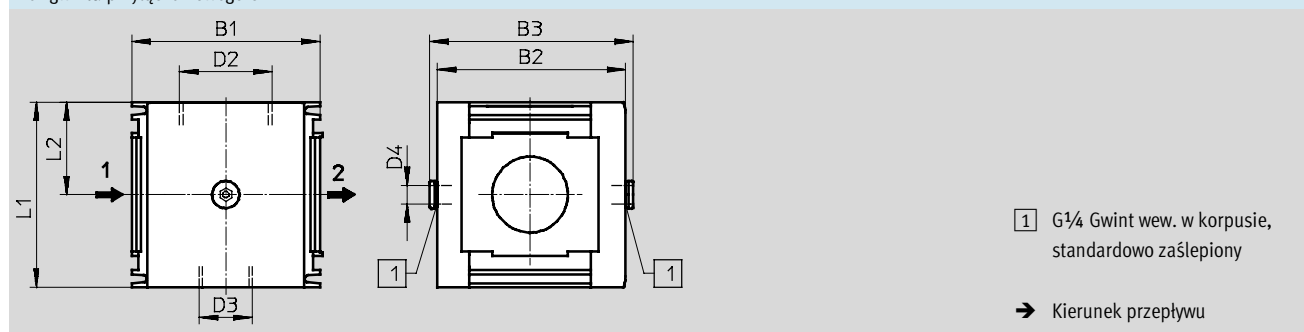


Moduł rozgałęziający		
1	Korpus	Odlew aluminiowy
—	Uszczelnienia	NBR
—	Płyta łącząca, moduł łączący, kątownik montażowy:	Odlew aluminiowy
Uwaga o materiałach		Elementy nie zawierają miedzi i PTFE

Wymiary — Wersja podstawowa

Bez gwintu przyłączeniowego G

Pobieranie danych CAD → www.festo.com



Typ	B1	B2	B3	D2	D3	D4	L1	L2
MS12-FRM-G	124	124	134	G2	G1	G $\frac{1}{4}$	122	61

Uwaga: Ten produkt jest zgodny z ISO 1179-1 i ISO 228-1

Dane do zamówienia			
Wielkość	Przyłącze	Nr części	Typ
MS12	—	541681	MS12-FRM-G ¹⁾

1) Nie zawierają miedzi i PTFE

Uwaga: Ten produkt jest zgodny z ISO 1179-1 i ISO 228-1

Moduły rozgałęziające MS12-FRM, seria MS



Dane do zamówienia — Produkty modułowe

M Dane obowiązkowe					O Opcje
Nr zamów.	Seria	Wielkość	Funkcja	Wielkość przyłącza	Sposób montażu
535035	MS	12	FRM	AGF AGG AGH AGI G	WP
Przykład zamówienia					
535035	MS	12	FRM	AGF	WP

Tabela z danymi do zamówienia					
Rozmiar modułu	[mm]	124	Warunki	Kod	Wpisz kod
M	Nr zamów.	535035			
	Seria	Standard		MS	MS
	Wielkość	12		12	12
	Funkcja	Moduł rozgałęziający		-FRM	-FRM
	Wielkość przyłącza	Płyta przyłączeniowa G1		-AGF	
		Płyta przyłączeniowa G1 1/4		-AGG	
		Płyta przyłączeniowa G1 1/2		-AGH	
		Płyta przyłączeniowa G2		-AGI	
		Moduł bez gwintu przyłączeniowego, bez płyty przyłączeniowej		-G	
O	Sposób montażu	Kątownik mocujący	1	-WP	

1 WP Tylko z płytą przyłączeniową AGF, AGG, AGH lub AGI.


Kod zamówieniowy

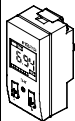
535035	MS	12	FRM		
--------	----	----	-----	--	--


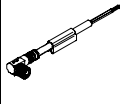
Moduły rozgątajające/Bloki rozgątajające MS-FRM, seria MS



FESTO

Osprzęt

Dane do zamówienia — Manometr MA						
	Wielkość nominalna	Przyłącze pneumatyczne	Zakres wyświetlania		Nr części	Typ
			[bar]	[psi]		
	Manometr MA, EN 837-1 Dane techniczne → Internet: ma					
	40	R $\frac{1}{4}$	0 ... 16	0 ... 232	187080	MA-40-16-R $\frac{1}{4}$ -EN
			0 ... 25	0 ... 360	187081	MA-40-25-R $\frac{1}{4}$ -EN
			0 ... 16	0 ... 232	183901	MA-40-16-G $\frac{1}{4}$ -EN
Manometr MA, EN 837-1, z polem czerwonym/zielonym Dane techniczne → Internet: ma						
40	R $\frac{1}{8}$	0 ... 16	—	525726	MA-40-16-R $\frac{1}{8}$ -E-RG	
50	R $\frac{1}{4}$	0 ... 16	—	525729	MA-50-16-R $\frac{1}{4}$ -E-RG	

Dane do zamówienia — Czujnik ciśnienia SDE1						
	Przyłącze pneumatyczne	Wyjście elektryczne	Przyłącze elektryczne	Sygnalizacja	Nr części	Typ
Czujnik ciśnienia SDE1 do bezpośredniego montażu na zespołach przygotowania powietrza w przyłączy manometru (adapter do przyłącza pneumatycznego jest dostarczany w komplecie), zakres pomiarowy 0 ... 10 bar, pomiar ciśnienia względnego						
	Gwint zew. R $\frac{1}{8}$	1 wyjście dwustanowe PNP	M8x1, 3-pin	LCD	192026	SDE1-D10-G2-R18-C-P1-M8
			M8x1, 3-pin	Podświetl. LCD	529970	SDE1-D10-G2-R18-L-P1-M8
			M1 2x1, 3-pin	Podświetl. LCD	534064	SDE1-D10-G2-R18-L-P1-M12
		2 wyjścia dwustanowe PNP	M8x1, 4-pin	LCD	192027	SDE1-D10-G2-R18-C-P2-M8
			M8x1, 4-pin	Podświetl. LCD	529971	SDE1-D10-G2-R18-L-P2-M8
			1 wyjście dwustanowe PNP i 0 analogowe 1 ... 10 V	M8x1, 4-pin	LCD	529958
	M8x1, 4-pin	Podświetl. LCD		529972	SDE1-D10-G2-R18-L-PU-M8	
	Gwint zewnętrzny R $\frac{1}{4}$	1 wyjście dwustanowe PNP	M8x1, 3-pin	LCD	192028	SDE1-D10-G2-R14-C-P1-M8
			M8x1, 3-pin	Podświetl. LCD	529967	SDE1-D10-G2-R14-L-P1-M8
			M1 2x1, 3-pin	Podświetl. LCD	534157	SDE1-D10-G2-R14-L-P1-M12
		2 wyjścia dwustanowe PNP	M8x1, 4-pin	LCD	192029	SDE1-D10-G2-R14-C-P2-M8
			M8x1, 4-pin	Podświetl. LCD	529968	SDE1-D10-G2-R14-L-P2-M8
		1 wyjście dwustanowe PNP i 0 analogowe 1 ... 10 V	M8x1, 4-pin	LCD	529957	SDE1-D10-G2-R14-C-PU-M8
			M8x1, 4-pin	Podświetl. LCD	529969	SDE1-D10-G2-R14-L-PU-M8

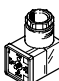
Dane do zamówienia — Kabel przyłączeniowy NEBU-M8						
	Przyłącze elektryczne	Liczba żył	Długość kabla [m]	Nr części	Dane techniczne → Internet: nebu	
					Typ	
	M8x1, gniazdo wtykowe proste	3	2.5	541333	NEBU-M8G3-K-2.5-LE3	
			5	541334	NEBU-M8G3-K-5-LE3	
		4	2.5	541342	NEBU-M8G4-K-2,5-LE4	
			5	541343	NEBU-M8G4-K-5-LE4	
	M8x1, gniazdo wtykowe kątowe	3	2.5	541338	NEBU-M8W3-K-2.5-LE3	
			5	541341	NEBU-M8W3-K-5-LE3	
		4	2.5	541344	NEBU-M8W4-K-2,5-LE4	
			5	541345	NEBU-M8W4-K-5-LE4	

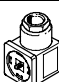
Dane do zamówienia — Kabel przyłączeniowy NEBU-M12						
	Przyłącze elektryczne	Liczba żył	Długość kabla [m]	Nr części	Dane techniczne → Internet: nebu	
					Typ	
	M1 2x1, gniazdo wtykowe proste	3	2.5	541363	NEBU-M12G5-K-2.5-LE3	
			5	541364	NEBU-M12G5-K-5-LE3	
		4	2.5	550326	NEBU-M12G5-K-2,5-LE4	
			5	541328	NEBU-M12G5-K-5-LE4	
	M1 2x1, gniazdo wtykowe kątowe	3	2.5	541367	NEBU-M12W5-K-2.5-LE3	
			5	541370	NEBU-M12W5-K-5-LE3	
		4	2.5	550325	NEBU-M12W5-K-2.5-LE4	
			5	541329	NEBU-M12W5-K-5-LE4	

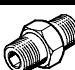
Moduły rozgałęzające/Bloki rozgałęzające MS-FRM, seria MS

FESTO

Osprzęt

Dane do zamówienia — Gniazdo wtykowe kątowe PEV					Dane techniczne → Internet: pev-1/4	
	Opis	Zakres napięcia roboczego	Przyłącze elektryczne	Wskaźnik stanu wyjścia	Nr części	Typ
	Dla PEV-1/4-...-OD	15 ... 30 V DC	4-pin	Żółta dioda LED	164274	PEV-1/4-WD-LED-24
		230 V AC 180 V DC	4-pin	Żółta dioda LED	164275	PEV-1/4-WD-LED-230

Dane do zamówienia — Gniazdo wtykowe MSSD					Dane techniczne → Internet: mssd-c-4p	
	Opis	Zakres napięcia roboczego	Przyłącze elektryczne	Sposób montażu: podłączenie kablem	Nr części	Typ
	Dla PEV-1/4-...-OD	250 V AC/DC	3-pin	Zaciski śrubowe	171157	MSSD-C-4P

Dane do zamówienia — Złączka podwójna ESK					
	Opis	Przyłącze pneumatyczne		Nr części	Typ
	Niezależne ustawienie obu części • Wyłącznik ciśnieniowy PEV jako część do modułu MS-FRM	R1/4	R1/4	151521	ESK-1/4-1/4
			R1/2	534153	ESK-1/4-1/2