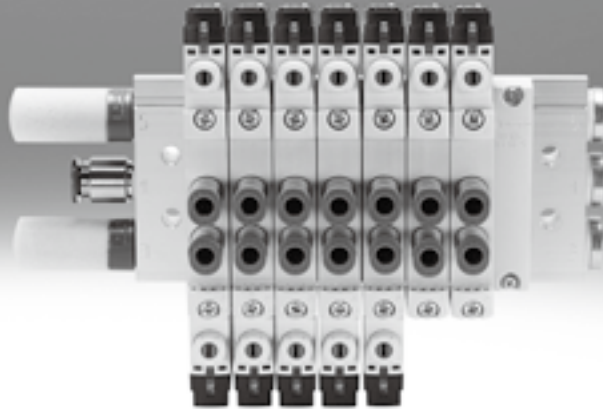


# 솔레노이드 밸브 VUVG/밸브 터미널 VTUG

**FESTO**



공정 자동화를 위한 제품 개요  
Edition 2014/03

모든 기술 자료는 인쇄 시점을 기준으로  
정확합니다.

본 카탈로그에 포함된 모든 텍스트, 표기,  
그림 및 도면은 Festo AG & Co. KG의  
지적 재산권에 해당하며 저작권법의  
보호를 받습니다. 본 출판물의 내용은  
Festo AG & Co. KG의 사전 서면 승인  
없이 전자, 기계, 복사 등 어떠한 형태  
또는 수단으로도 복제하거나 전송할 수  
없습니다.

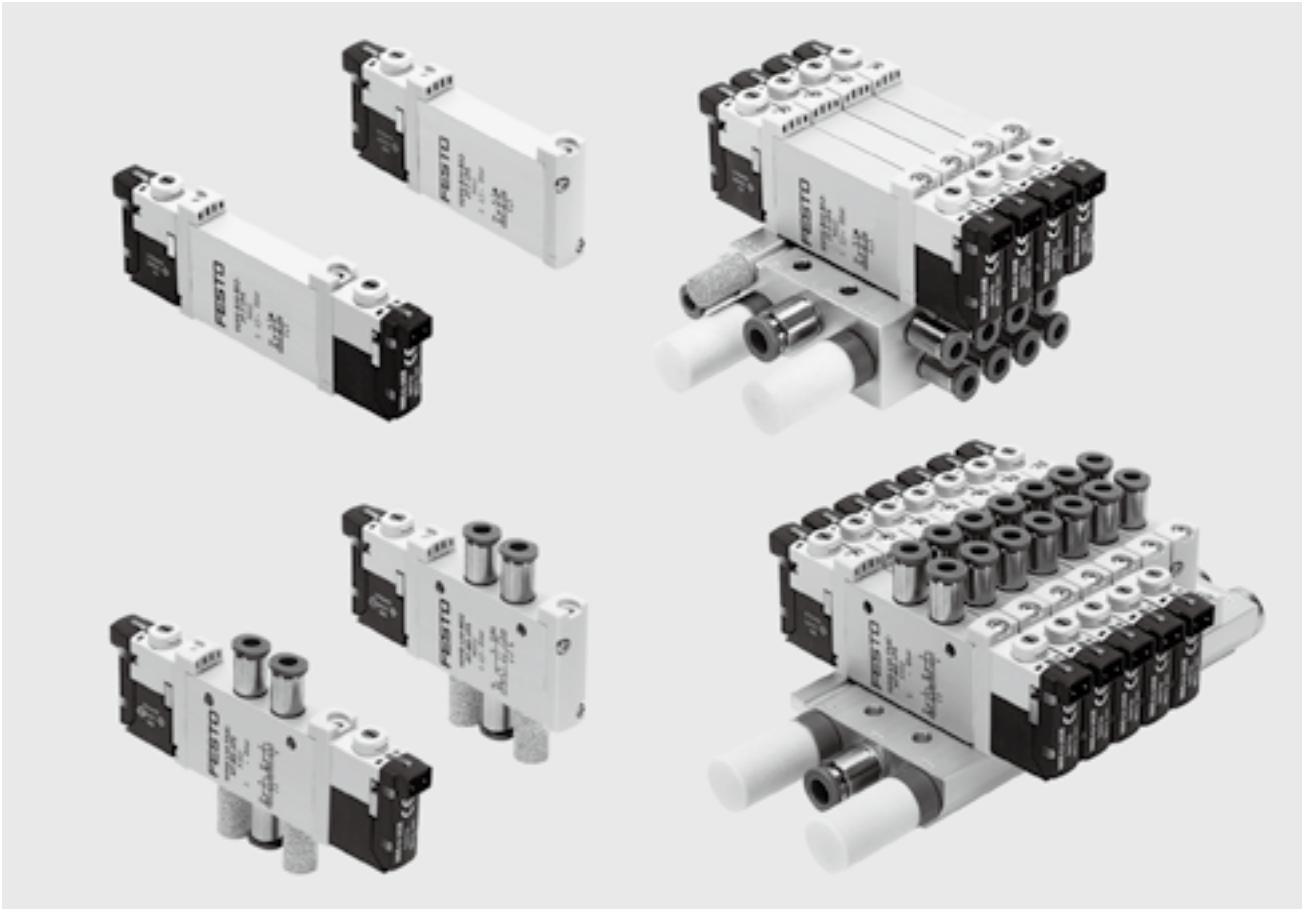
모든 기술 자료는 기술적 업데이트에  
따라 변경될 수 있습니다.

Festo AG & Co. KG  
Postfach  
73726 Esslingen  
Ruiter Straße 82  
73734 Esslingen  
Germany



**신제품**  
**VUVG-LK, VUVG-BK**

**솔레노이드 밸브 VUVG**  
주요 특징



**혁신적**

서브 베이스형 밸브의 매니폴드상에서 직접 내부/외부 파일럿 에어 설정이 가능함  
전기 연결 방식은 E-Box 시스템을 통해 손쉽게 변경 가능  
최대 동작 압력 10bar  
디자인 원리:  
- 씰링 카트리지 장착 피스톤 스펴(VUVG-L, VUVG-B)  
- 씰링 링형 피스톤 스펴(VUVG-LK, VUVG-BK)

**다목적**

다양한 밸브 기능 피팅의 선택  
인-라인 밸브는 개별 밸브 또는 매니폴드 장착용 밸브로 사용 가능  
M5 및 M7 에어 포트 사이즈의 인-라인 밸브를 한 개의 매니폴드에 조합 가능  
M5 또는 M7 매니폴드에 동일한 서브 베이스 타입 밸브 장착  
매니폴드 내에 여러 압력 존을 설정 가능  
IP40, IP65

**안정적**

튼튼하고 내구성이 우수한 금속성 부품  
- 밸브  
- 매니폴드  
밝고 시인성이 뛰어난 LED에 의한 신속한 문제 진단  
쉽고 편리하게 제품을 교체할 수 있어 빠른 유지 보수가 가능함  
수동 작동 선택: 누름형, 커버 장착, 누름형/고정형 또는 고정형(액세서리 제외)

**쉬운 마운팅**

벽면 또는 H-레일에 장착 가능  
본체에서 이탈되지 않는 볼트와 실로 인한 편한 설치 또는 마운팅  
전기 연결 방식은 E-Box 시스템을 통해 손쉽게 변경 가능  
밸브 라벨 장착용 명판 라벨 홀더

**밸브 터미널 제품 선정 톨**

적합한 VTUG 밸브 터미널을 구성할 수 있도록 밸브 터미널 제품 선정 톨을 제공하고 있습니다. 이 톨을 통해 보다 용이하게 올바른 제품을 주문할 수 있습니다. 밸브 터미널 VTUG는 식별 코드 (Identification Code)를 통해 주문이 이루어지며,

모든 밸브 터미널은 조립이 완료된 상태에서 개별적으로 테스트된 이후 공급됩니다. 이로 인해 조립 및 설치에 소요되는 시간을 최소화할 수 있습니다.

밸브 터미널 VTUG에 대한 주문 시스템  
→ Internet: vtug

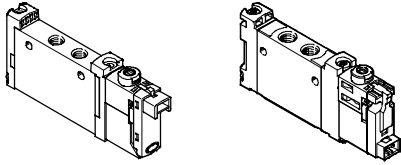
CAD 자료 다운로드 → [www.festo.com](http://www.festo.com)



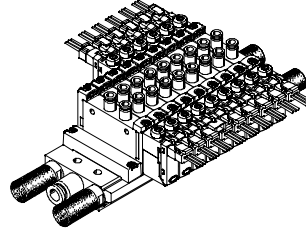
## 솔레노이드 밸브 VUVG

주요 특징 - 공압 컴포넌트

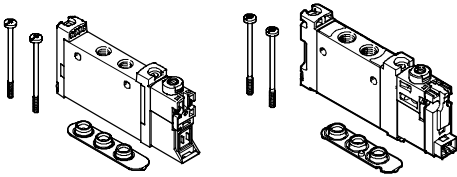
### 개별 밸브 및 밸브 매니폴드



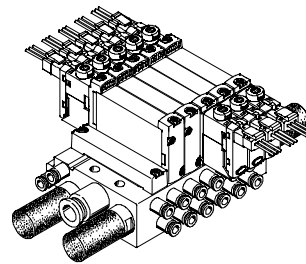
인-라인 밸브 VUVG-L/VUVG-LK(개별 밸브)



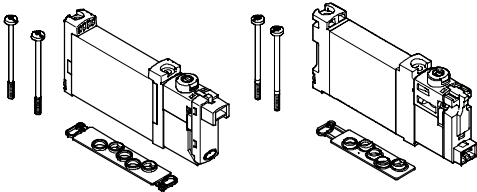
VUVG-S 인-라인 밸브로 구성된 VTUG 밸브 터미널



인-라인 밸브 VUVG-S/VUVG-SK, VUVG-LK(매니폴드 조립용)

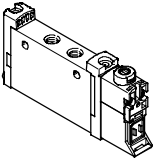


VUVG-B 서브 베이스 밸브로 구성된 VTUG 밸브 터미널



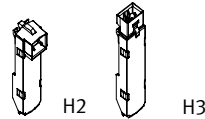
서브 베이스 밸브 VUVG-B/VUVG-BK(매니폴드 조립용)

### 기본 밸브 VUVG



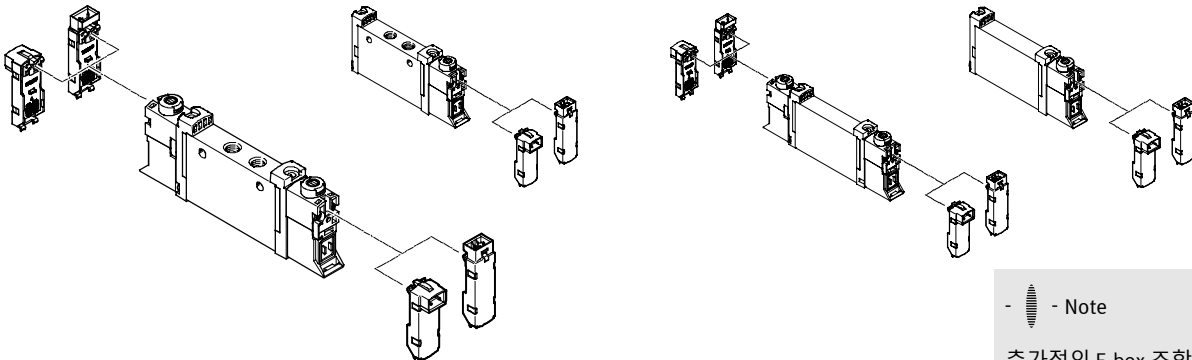
폭 10 mm, 14 mm 및 18 mm  
인-라인 밸브  
서브 베이스 밸브  
2x3/2-way, 5/2-way 및 5/3-way  
밸브

### E-box



5, 12 및 24 V DC  
유지 전류 감소 기능 포함 또는  
미포함  
LED

### 기본 밸브와 E-box 조합



- Note

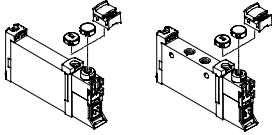
추가적인 E-box 조합  
→ 101페이지

# 슬레노이드 밸브 VUVG

주요 특징 - 공압 컴포넌트

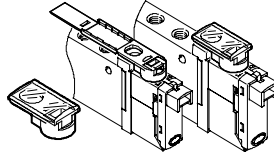


## 수동 작동기 커버 캡



폐쇄형 커버 캡(커버 장착 수동 작동기)  
슬롯이 있는 커버 캡(누름형 수동 작동기)  
커버(고정형 수동 작동기)

## 식별 홀더



수동 작동기용 커버 캡과 동일한 방식으로 마운팅  
폴더형 명판 라벨 홀더는 마운팅 나사와 수동 작동기를 덮음

## 밸브 터미널 제품 선정 톨

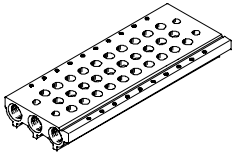
CAD 자료 다운로드 → [www.festo.com](http://www.festo.com)

적합한 VTUG 밸브 터미널을 구성할 수 있도록 밸브 터미널 제품 선정 톨을 제공하고 있습니다. 이 톨을 통해 보다 용이하게 올바른 제품을 주문할 수 있습니다. 밸브 터미널 VTUG는 식별 코드(Identification Code)를 통해 주문이 이루어지며,

모든 밸브 터미널은 조립이 완료된 상태에서 개별적으로 테스트된 이후 공급됩니다. 이로 인해 조립 및 설치에 소요되는 시간을 최소화할 수 있습니다.

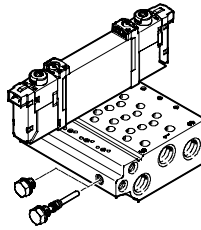
밸브 터미널 VTUG에 대한 주문 시스템  
→ Internet: vtug

## 인-라인 밸브용 매니폴드



인-라인 밸브 M3, M5, M7, G $\frac{1}{8}$  및 G $\frac{1}{4}$   
2x3/2-way, 5/2-way 및 5/3-way 밸브용  
2-10 연조 및 12, 14, 16 연조

## 서브 베이스 밸브용 매니폴드



서브 베이스 밸브 10A, 10, 14 및 18  
M5, M7, G $\frac{1}{8}$  및 G $\frac{1}{4}$  작업 포트  
2x3/2-way, 5/2-way 및 5/3-way 밸브용  
2 - 10, 12, 14 및 16 연조  
서브 베이스용 밸브는 외부 파일럿 전용이며, 매니폴드의 블랭킹 플러그를 통해 조정할 수 있음. 이를 위해 내부 파일럿용 블랭킹 플러그(짧음)와 외부 파일럿용 블랭킹 플러그(긴)가 매니폴드에 포함되어 있음

- - Note

다수의 밸브가 동시에 스위칭되는 경우 유량을 최적화하기 위해서는 가압과 배기가 양 단부에서 이루어지는 것이 좋습니다.

## 빈 밸브 위치용 블랭킹 플레이트



빈 밸브 위치 커버

## 공급 플레이트



매니폴드에 추가 공압 공급 및 배기(1개의 밸브 연수를 점유)

## 압력 존 분리기(Separator)



밸브 매니폴드 내에서 다중 압력 존을 형성

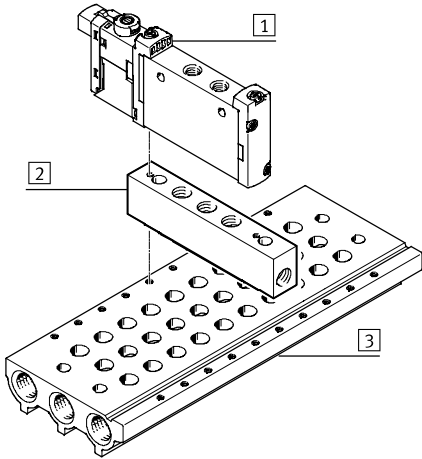
# 슬레노이드 밸브 VUVG

주요 특징 - 공압 컴포넌트



## 수직 압력 공급 플레이트

세미 인-라인 밸브 M5/M7 및 G1/8

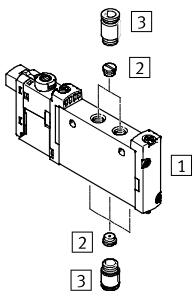


- ① 세미 인-라인 밸브 VUVG
- ② 수직 압력 공급 플레이트
- ③ 매니폴드

수직 압력 공급 플레이트는 위에 설치된 밸브에서 압력 공급과 배기가 따로 이루어지도록 하는 역할을 합니다. 수직 압력 공급 플레이트를 서로 위아래로 2개 설치하면 밸브 터미널(터미널 코드 CS)을 통해 밸브의 압축 공기 공급과 배기가 완전히 독립적으로 이루어질 수 있습니다.

코드	유형	세미 인-라인 밸브		설명
		M5/M7	G1/8	
ZU	VABF-L1-P3A	■	■	연조의 작동 압력 공급과 배기(역방향 작동)를 따로 수행할 목적으로 포트 1이 장착된 플레이트
ZV	VABF-L1-P7A	■	■	연조의 밸브 배기 또는 작동 압력 공급(역방향 작동)을 따로 수행할 목적으로 포트 3과 5가 장착된 플레이트

## 유량 제어



- ① 개별 전기 연결식 밸브 VUVG
- ② 유량 제어 장치
- ③ 피팅

세미 인-라인 밸브, 개별 전기 연결식: 유량 제어 장치가 포트 1, 3, 5 및/또는 포트 2, 4에 장착됩니다.

서브 베이스 밸브, 개별 전기 연결식: 유량 제어 장치가 포트 2, 4에 장착됩니다.

# 솔레노이드 밸브 VUVG

주요 특징 - 공압 컴포넌트



## 압력 존 형성 및 배기 분리

압축 공기는 매니폴드 및 공급 플레이트를 통해 공급 및 배출. VUVG는 공급 플레이트 및 관로 분리 위치를 자유롭게 선택 가능.

압력 존은 매니폴드 서브 베이스 내부의 관로를 적절하게 분리하여 형성.

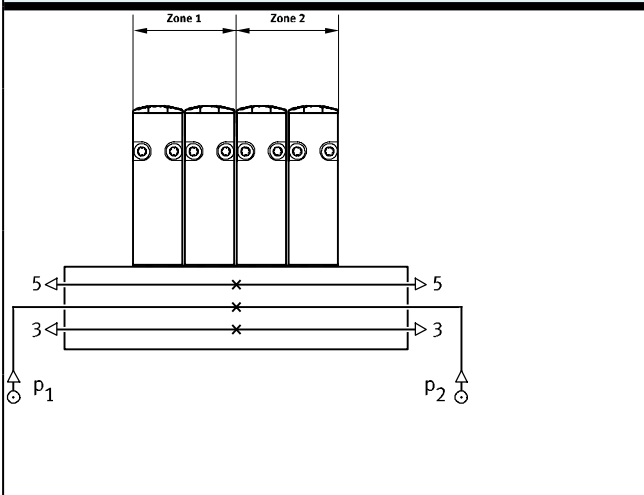
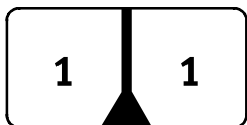
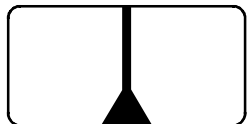
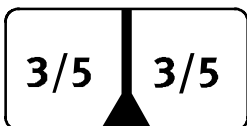
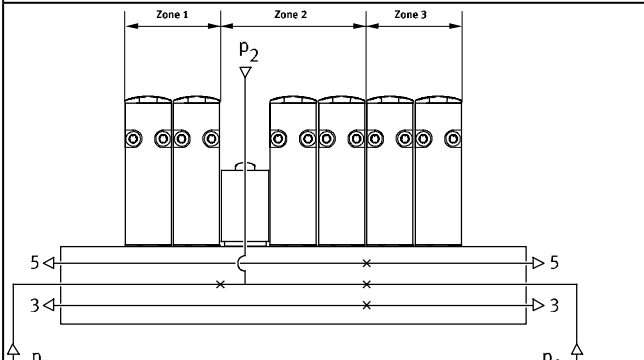
압력 존 분리는 다음 관로에 대해 사용 가능:

- 관로 1
- 관로 3
- 관로 5

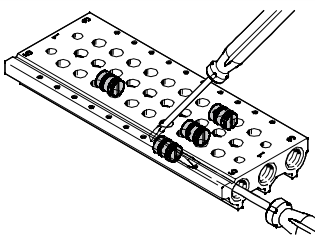
-  - Note

배기압이 높을 때 압력 존 분리를 사용  
각각의 압력 존에 대해 최소 하나 이상의 공급 플레이트/ 압축 공기 공급을 사용 관로 12/14에 대해서는 압력 존 분리 불가능(파일럿 에어 공급)

## 관로 분리

관로 분리	설명
	<p>VUVG의 압력 존은 자유롭게 설정 가능. 다음과 같은 관로 분리가 가능:</p> <p>관로 1 차단 </p> <p>관로 1/3/5 차단 </p> <p>관로 3/5 차단 </p>
	<p>VUVG의 압력 존 수는 매니폴드의 연조 수에 따라서 결정됨. (주의: 각각의 공급 플레이트는 하나의 밸브 연조를 점유함).</p>

## 압력 존 분리기(Separator) VABD



-  - Note

다수의 압력 존이 압력 존 분리기(Separator)에 의해서 생성될 수 있음. 압력 존 분리기(Separator)는 일자 드라이버를 이용하여 한쪽 방향에서 설치됨.

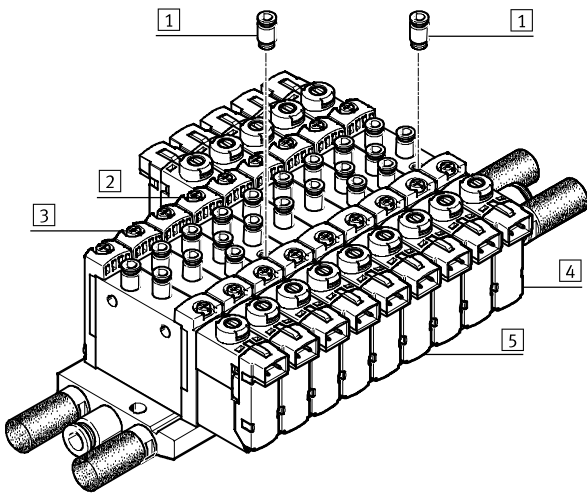
# 솔레노이드 밸브 VUVG

주요 특징 - 공압 컴포넌트



파일럿 에어 공급 포트		외부 파일럿 에어 공급	파일럿 배기 포트
<b>내부 파일럿 에어 공급</b>	내부 파일럿 에어 공급 압력은 1.5 - 8 bar, 2.5 - 8 bar 또는 3 - 8 bar 중에서 사용 밸브의 작동 압력 범위에 따라서 선택.	외부 파일럿 에어 공급은 진공 작동 등에 요구됨. 외부 파일럿 에어 공급용 포트(포트 12/14)는 인-라인 밸브의 경우 각각의 밸브에 위치하고, 서브 베이스 밸브는 매니폴드에 위치	인-라인 밸브일 때는 파일럿 배기가 배기구를 통해서 배출. 서브 베이스 밸브일 때는 파일럿 에어가 매니폴드의 관로 82/84를 통해 배출.

## 인-라인 및 세미 인-라인 밸브의 파일럿 에어 공급

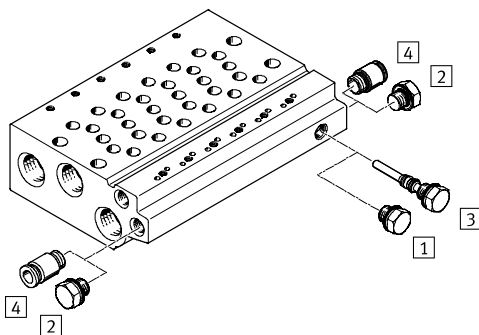


- ① 포트 12/14의 외부 파일럿 에어 공급용 푸시-인 피팅
  - ② 단동 솔레노이드 밸브 (외부 파일럿 에어 공급)
  - ③ 단동 솔레노이드 밸브 (내부 파일럿 에어 공급)
  - ④ 복동 솔레노이드 밸브 (외부 파일럿 에어 공급)
  - ⑤ 복동 솔레노이드 밸브 (내부 파일럿 에어 공급)
- 내부 파일럿 에어는 밸브의 포트 1에서 분기되어 공급됨. 외부 파일럿 에어(포트 12/14)는 각각의 밸브 하우징에서 개별적으로 공급됨.

- - Note

세미 인-라인 밸브는 파일럿 에어를 매니폴드를 통해 중앙에서 공급받을 수 있음

## 서브 베이스 밸브의 파일럿 에어 공급



- ① 내부 파일럿 에어용 짧은 플랭킹 플러그
  - ② 내부 파일럿 에어 관로 12/14용 블랭킹 플러그
  - ③ 외부 파일럿 에어용 긴 블랭킹 플러그
  - ④ 외부 파일럿 에어 관로 12/14용 푸시-인 피팅
- 서브 베이스 밸브의 매니폴드는 관로 12/14와 관로 1이 내부적으로 연결되어 있으며, 연결된 부분에 블랭킹 플러그를 삽입하여 개폐함으로써 내부 혹은 외부 파일럿 에어 공급을 선택할 수 있음.

# 솔레노이드 밸브 VUVG

주요 특징 - 공압 컴포넌트



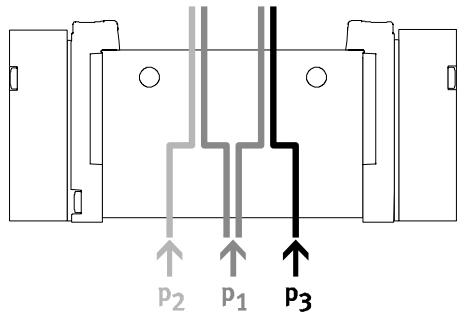
## 이압 작동

진공 작동	리버스(역방향 작동)
<p><b>3/2-way 밸브에서 주의할 사항</b></p> <p>3/2-way 밸브는 하나의 밸브 본체에 공압 스프링 복귀 방식의 두 개의 밸브가 내장되어 있음. 이들 밸브의 복귀력은 에어 포트 1에서 공급되어짐.</p>	<p>적어도 최소의 파일럿 압력이 관로 1에 인가되어 있어야 함으로 인해, 공압 스프링 3/2-way 밸브는 리버스(역방향) 작동에는 적합하지 않음.</p>

- - Note

압력이 포트 1에 반드시 인가되어 있어야 함.

## 압력 전환(내부 파일럿 에어)



서로 다른 2개의 압력이 필요한 경우.

서로 다른 압력을 1, 3, 5 관로에 공급 가능.

- - Note

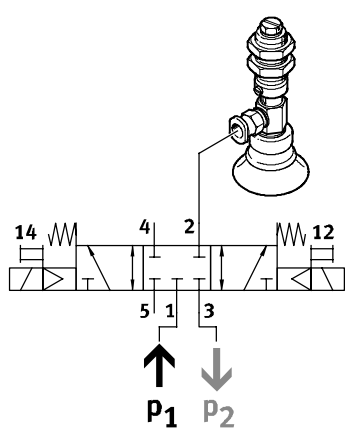
내부 파일럿 에어 공급의 경우 최소 파일럿 압력은 관로 1에 인가되어야 함.

스프링 복귀가 아닌 2x3/2-way 밸브의 경우 최소 파일럿 압력은 항상 관로 1에 인가되어야 함.

## 장점

내부 외부 파일럿 에어에 관계없이 일반 압력 또는 진공은 3, 5 관로에 연결 가능

## 진공, 파기 및 유지

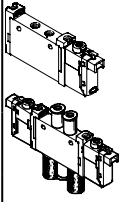
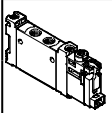
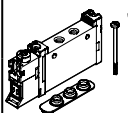
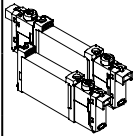
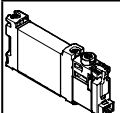


진공, 파기 및 유지 회로는 다음과 같이 구현 가능.

내부 파일럿 에어 공급 관로 3 진공  
관로 1 파기 압력

# 슬레노이드 밸브 VUVG

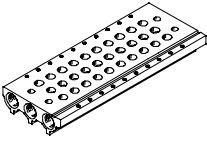
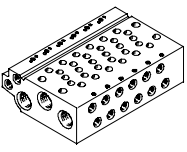
제품군 개요

디자인	작업 포트	타입 코드	기능 및 유량[l/min]											→페이지/ 인터넷	
			T32C	T32U	T32H	T32C/M	T32U/M	T32H/M	M52	M52/M	B52	P53C	P53U		P53E
개별 밸브용 인-라인 밸브, 슬레노이드 밸브 VUVG-L															
	M3	10A	-	-	-	-	-	-	■	■	■	■	■	■	18
	M5	10	150	150	150	135	125	125	■	■	■	■	■	■	29
	M7	10	190	190	190	150	140	140	■	■	■	■	■	■	36
	G $\frac{3}{8}$	14	650	600	650	550	500	500	■	■	■	■	■	■	47
	G $\frac{1}{4}$	18	1000	1000	1000	1000	1000	1000	■	■	■	■	■	■	55
개별 밸브용 인-라인 밸브, 슬레노이드 밸브 VUVG-LK															
	M5	10	180	-	-	-	-	-	■	-	■	-	-	-	26
	M7	10	280	-	-	-	-	-	■	-	■	-	-	-	33
	G $\frac{3}{8}$	14	570	-	-	-	-	-	■	-	■	-	-	-	44
매니폴드 조립용 인-라인 밸브, 슬레노이드 밸브 VUVG-S															
	M3	10A	-	-	-	-	-	-	■	■	■	■	■	■	18
	M5	10	150	150	150	135	125	125	■	■	■	■	■	■	29
	M7	10	170	170	170	140	130	130	■	■	■	■	■	■	36
	G $\frac{3}{8}$	14	620	580	580	520	480	480	■	■	■	■	■	■	47
	G $\frac{1}{4}$	18	1000	1000	1000	1000	1000	1000	■	■	■	■	■	■	55
서브 베이스 밸브, 슬레노이드 밸브 VUVG-B															
	M5	10A	-	-	-	-	-	-	■	■	■	■	■	■	63
	M5	10	150	150	150	130	120	120	■	■	■	■	■	■	73
	M7	10	160	160	160	140	130	130	■	■	■	■	■	■	73
	G $\frac{3}{8}$	14	540	510	540	430	410	410	■	■	■	■	■	■	81
	G $\frac{1}{4}$	18	800	800	800	800	800	800	■	■	■	■	■	■	92
서브 베이스 밸브, 슬레노이드 밸브 VUVG-BK															
	M5	10	160	-	-	-	-	-	■	-	■	-	-	-	70
	M7	10	160	-	-	-	-	-	■	-	■	-	-	-	70
	G $\frac{3}{8}$	14	350	-	-	-	-	-	■	-	■	-	-	-	81

# 솔레노이드 밸브 VUVG

제품군 개요



디자인	타입 코드	설명	→ 페이지/ 인터넷
매니폴드 레일 VABM- ... -S- ..., 인-라인 밸브용			
	10AS	사이즈 M3	vabm
	10S	사이즈 M5, M7	
	14S	사이즈 G $\frac{1}{8}$	
	18S	사이즈 G $\frac{1}{4}$	
매니폴드 레일 VABM, 서브 베이스 밸브용			
	10AW	사이즈 M3	vabm
	10W	사이즈 M5	
	10HW	사이즈 M7	
	14W	사이즈 G $\frac{1}{8}$	
	18W	사이즈 G $\frac{1}{4}$	



솔레노이드 밸브 VUVG

밸브 기능 개요

밸브	밸브 코드	설명	주문 코드 <sup>1)</sup>	VUVG-L, VUVG-B				VUVG-LK, VUVG-BK	
				사이즈				사이즈	
				M3	M5/M7	G1/8	G1/4	M5/M7	G1/8
<b>2x3/2-way 밸브, 초기 위치 차단, 공압 스프링</b>									
	T32C-A	인-라인 밸브, 내부 파일럿 에어 공급	K	-	■	■	■	■	■
		인-라인 밸브, 외부 파일럿 에어 공급		-	■	■	■	-	-
		서브 베이스 밸브, 외부 파일럿 에어 공급		-	■	■	■	-	-
<b>2x3/2-way 밸브, 초기 위치 가압, 공압 스프링</b>									
	T32U-A	인-라인 밸브, 내부 파일럿 에어 공급	N	-	■	■	■	-	-
		인-라인 밸브, 외부 파일럿 에어 공급		-	■	■	■	-	-
		서브 베이스 밸브, 외부 파일럿 에어 공급		-	■	■	■	-	-
<b>2x3/2-way 밸브, 1x 초기 위치 가압, 1x 초기 위치 차단, 공압 스프링</b>									
	T32H-A	인-라인 밸브, 내부 파일럿 에어 공급	H	-	■	■	■	-	-
		인-라인 밸브, 외부 파일럿 에어 공급		-	■	■	■	-	-
		서브 베이스 밸브, 외부 파일럿 에어 공급		-	■	■	■	-	-

1) 밸브 터미널/위치 기능 주문 코드

솔레노이드 밸브 VUVG  
밸브 기능 개요

밸브	밸브 코드	설명	주문 코드 <sup>1)</sup>	VUVG-L, VUVG-B				VUVG-LK, VUVG-BK	
				사이즈				사이즈	
				M3	M5/M7	G1/8	G1/4	M5/M7	G1/8
<b>2x3/2-way 밸브, 초기 위치 차단, 스프링</b>									
	T32C-M	인-라인 밸브, 내부 파일럿 에어 공급	VK	-	■	■	■	■	■
		인-라인 밸브, 외부 파일럿 에어 공급		-	■	■	■	-	-
		서브 베이스 밸브, 외부 파일럿 에어 공급		-	■	■	■	-	-
<b>2x3/2-way 밸브, 초기 위치 가압, 스프링</b>									
	T32U-M	인-라인 밸브, 내부 파일럿 에어 공급	VN	-	■	■	■	-	-
		인-라인 밸브, 외부 파일럿 에어 공급		-	■	■	■	-	-
		서브 베이스 밸브, 외부 파일럿 에어 공급		-	■	■	■	-	-
<b>2x3/2-way 밸브, 1x 초기 위치 가압, 1x 초기 위치 차단, 스프링</b>									
	T32H-M	인-라인 밸브, 내부 파일럿 에어 공급	VH	-	■	■	■	-	-
		인-라인 밸브, 외부 파일럿 에어 공급		-	■	■	■	-	-
		서브 베이스 밸브, 외부 파일럿 에어 공급		-	■	■	■	-	-

1) 밸브 터미널/위치 기능 주문 코드

솔레노이드 밸브 VUVG

밸브 기능 개요

밸브	밸브 코드	설명	주문 코드 <sup>1)</sup>	VUVG-L, VUVG-B				VUVG-LK, VUVG-BK	
				사이즈				사이즈	
				M3	M5/M7	G1/8	G1/4	M5/M7	G1/8
<b>5/2-way 밸브, 복동 솔레노이드</b>									
	B52	인-라인 밸브, 내부 파일럿 에어 공급	I	■	■	■	■	■	■
		인-라인 밸브, 외부 파일럿 에어 공급		■	■	■	■	-	-
		서브 베이스 밸브, 외부 파일럿 에어 공급		■	■	■	■	-	-
<b>2x3/2-way 밸브, 초기 위치 가압, 스프링</b>									
	N52-A	인-라인 밸브, 내부 파일럿 에어 공급	M	-	-	■	-	■	■
		인-라인 밸브, 외부 파일럿 에어 공급		-	-	■	-	-	-
		서브 베이스 밸브, 외부 파일럿 에어 공급		-	-	■	-	-	-
<b>2x3/2-way 밸브, 1x 초기 위치 가압, 1x 초기 위치 차단, 스프링</b>									
	M52-M	인-라인 밸브, 내부 파일럿 에어 공급	A	■	■	■	■	-	-
		인-라인 밸브, 외부 파일럿 에어 공급		■	■	■	■	-	-
		서브 베이스 밸브, 외부 파일럿 에어 공급		■	■	■	■	-	-
<b>2x3/2-way 밸브, 1x 초기 위치 가압, 1x 초기 위치 차단, 스프링</b>									
	M52-R	인-라인 밸브, 내부 파일럿 에어 공급	P	■	■	-	■	-	-
		인-라인 밸브, 외부 파일럿 에어 공급		■	■	-	■	-	-
		서브 베이스 밸브, 외부 파일럿 에어 공급		■	■	-	■	-	-

1) 밸브 터미널/위치 기능 주문 코드

솔레노이드 밸브 VUVG

밸브 기능 개요

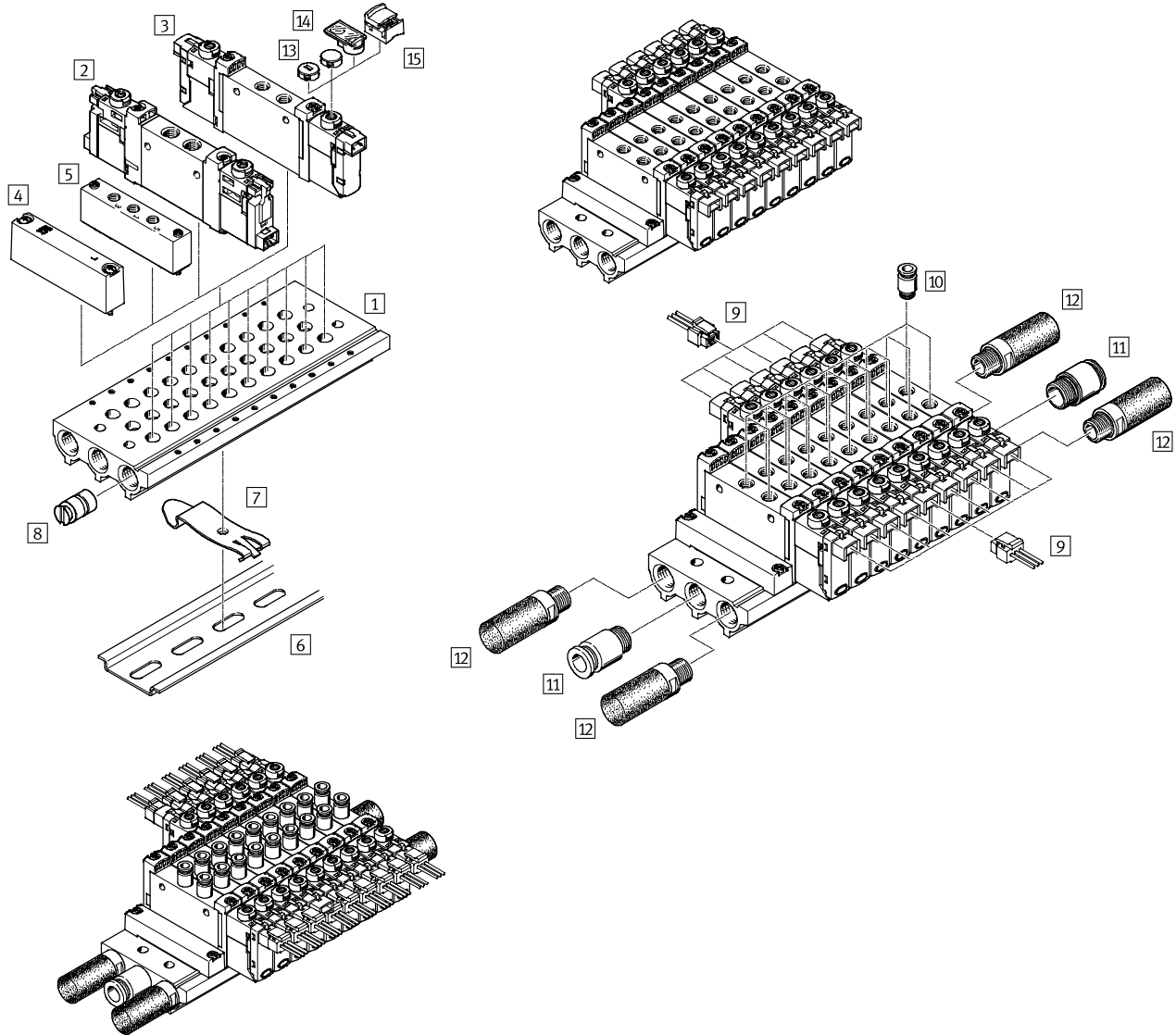
밸브	밸브 코드	설명	주문 코드 <sup>1)</sup>	VUVG-L, VUVG-B				VUVG-LK, VUVG-BK	
				사이즈				사이즈	
				M3	M5/M7	G1/8	G1/4	M5/M7	G1/8
<b>5/3-way 밸브, 중간 위치 차단</b>									
	P53C	인-라인 밸브, 내부 파일럿 에어 공급	G	■	■	■	■	-	-
		인-라인 밸브, 외부 파일럿 에어 공급		■	■	■	■	-	-
		서브 베이스 밸브, 외부 파일럿 에어 공급		■	■	■	■	-	-
<b>5/3-way 밸브, 중간 위치 가압</b>									
	P53U	인-라인 밸브, 내부 파일럿 에어 공급	B	■	■	■	■	-	-
		인-라인 밸브, 외부 파일럿 에어 공급		■	■	■	■	-	-
		서브 베이스 밸브, 외부 파일럿 에어 공급		■	■	■	■	-	-
<b>5/3-way 밸브, 중간 위치 배기</b>									
	P53E	인-라인 밸브, 내부 파일럿 에어 공급	E	■	■	■	■	-	-
		인-라인 밸브, 외부 파일럿 에어 공급		■	■	■	■	-	-
		서브 베이스 밸브, 외부 파일럿 에어 공급		■	■	■	■	-	-

1) 밸브 터미널/위치 기능 주문 코드

## 솔레노이드 밸브 VUVG

샘플 시스템 개요, 서브 베이스 밸브 M5/M7

### 매니폴드 조립

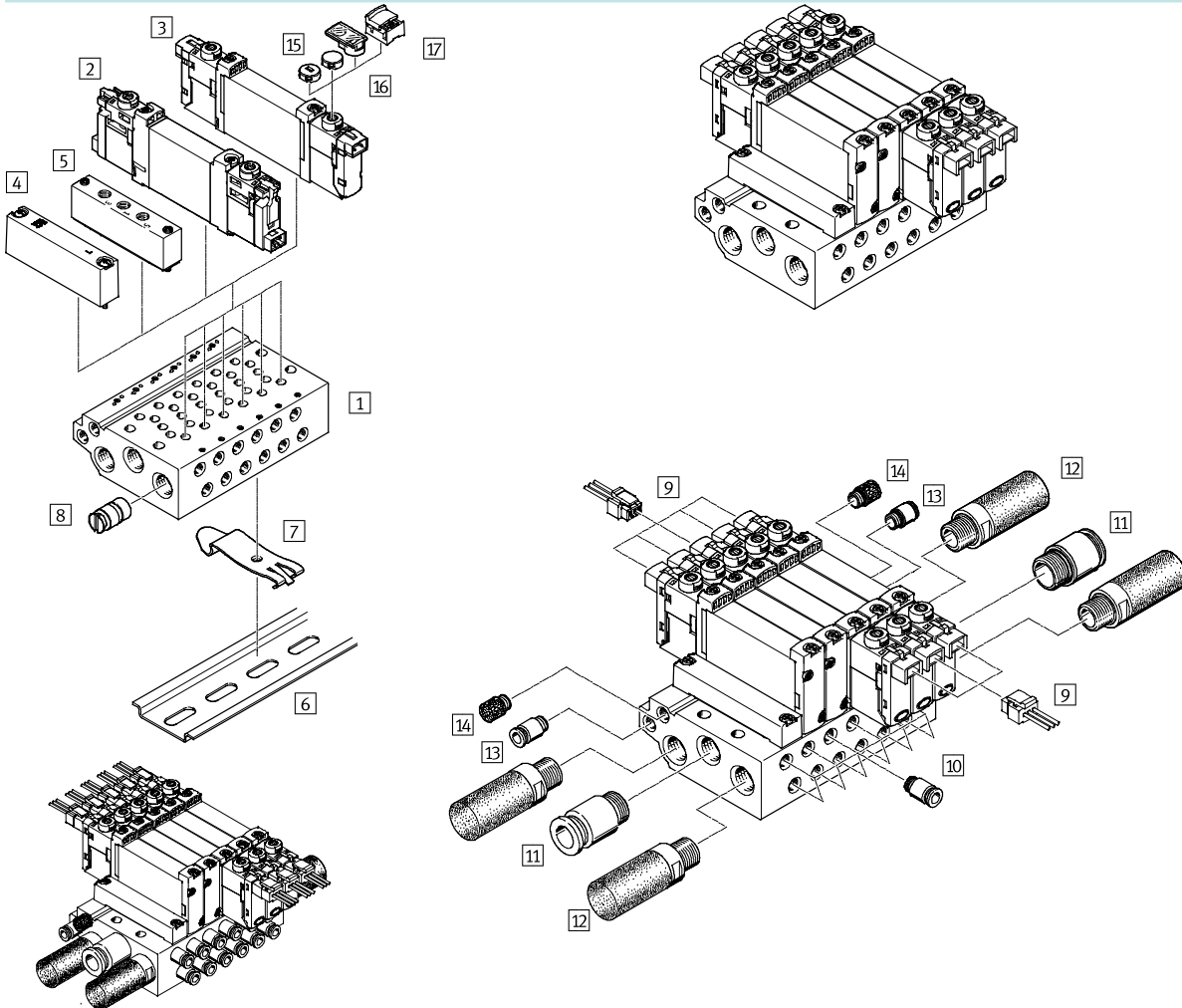


매니폴드 조립 및 액세서리				
	타입	요약 설명	→페이지/인터넷	
1	매니폴드 레일	VABM-L1-10S-G18-...	2에서 10 연조 및 12, 14, 16 연조용	41
2	솔레노이드 밸브	VUVG-LK ...	인-라인 밸브, 2x3/2-way, 5/2-way 및 5/3-way	25
3	솔레노이드 밸브	VUVG-L ...	인-라인 밸브, 2x3/2-way, 5/2-way 및 5/3-way	25
4	블랭킹 플레이트	VABB-L1-10-S	미사용 밸브 위치를 막기 위한 용도	41
5	공급 플레이트	VABF-L1-10-P3A4- ...	관로 1 및 관로 3/5에 대한 에어 공급용	41
6	H-레일	NRH-35-2000	밸브 터미널 마운팅용	106
7	H-레일 마운팅	VAME-T-M4	밸브 터미널 H-레일 장착용 2개	106
8	블랭킹 플러그	VABD-...	압력 존 생성용	41
9	케이블 포함 플러그 소켓	NEBV-H1G2-...-LE2	H2, H3 E-box용	103
10	푸시-인 피팅	QS...	관로 2 및 4용 푸시-인 피팅	104
11	푸시-인 피팅	QS...	관로 1에 대한 에어 공급용 푸시-인 피팅	104
12	소음기	U...	관로 3/5용	104
13	커버 캡	VMPA-HB...-B	수동 작동기용	106
14	식별 홀더	ASLR-D	명판 라벨 및 마운팅 볼트/수동 작동기 커버용	106
15	커버	VAMC	수동 작동기용	106

솔레노이드 밸브 VUVG

샘플 시스템 개요, 서브 베이스 밸브 M5/M7

매니폴드 조립



매니폴드 조립 및 액세서리			
타입	요약 설명	→페이지/인터넷	
1 매니폴드 레일	VABM-L1-10 ...-G18- ...	2에서 10 연조 및 12, 14, 16 연조용	78
2 솔레노이드 밸브	VUVG-BK ...	서브 베이스 밸브, 2x3/2-way, 5/2-way 및 5/3-way	69
3 솔레노이드 밸브	VUVG-B ...	서브 베이스 밸브, 2x3/2-way, 5/2-way 및 5/3-way	69
4 블랭킹 플레이트	VABB-L1-10-W	미사용 밸브 위치를 막기 위한 용도	79
5 공급 플레이트	VABF-L1-10-P3A4- ...	관로 1 및 관로 3/5에 대한 에어 공급용	79
6 H-레일	NRH-35-2000	밸브 터미널 마운팅용	106
7 H-레일 마운팅	VAME-T-M4	밸브 터미널 H-레일 장착용 2개	106
8 블랭킹 플러그	VABD- ...	압력 존 생성용	79
9 케이블 포함 플러그 소켓	NEBV-H1G2-KN-...-LE2	H2, H3 E-box용	103
10 푸시-인 피팅	QS...	관로 2 및 4용 푸시-인 피팅	104
11 푸시-인 피팅	QS...	관로 1에 대한 에어 공급용 푸시-인 피팅	104
12 소음기	U...	관로 3/5용	104
13 푸시-인 피팅	QS...	관로 12/14에 대한 파일럿 에어 공급용 푸시-인 피팅	104
14 소음기	U...	관로 82/84에 대한 파일럿 에어 배출용 소음기	104
15 커버 캡	VMPA-HB...-B	수동 작동기용	106
16 식별 홀더	ASLR-D	명판 라벨 및 마운팅 볼트/수동 작동기 커버용	106
17 커버	VAMC	수동 작동기용	106

# 슬레노이드 밸브 VUVG, 인-라인 밸브 M3

주문 코드



VUVG	-	10A	-	-	-	-	-
<b>밸브 타입</b>							
인-라인, 개별 밸브	L						
인-라인 매니폴드용 밸브(씰과 스크류 포함)	S						
<b>디자인 원리</b>							
씰링 카트리리지 장착 피스톤 스톱	-						
<b>밸브 사이즈</b>							
10 mm	10A						
<b>밸브 기능</b>							
	M52						
	B52						
	P53C						
	P53U						
	P53E						
<b>복귀 방법</b>							
스프링 복귀, M52	M						
공압/스프링(혼합) 복귀, M52	R						
B52 및 P53	-						
<b>파일럿 에어 공급 포트</b>							
내부	-						
외부	Z						
<b>수동 작동기</b>							
누름형	H						
커버 장착	S						
- 누름/고정형	T						
고정형, 액세서리 없음	Y						

L	-						
<b>연결 케이블</b>							
W1...4	개별 케이블						
C1...4	몰딩 케이블						
WS1...4	개별 케이블						
S1...4	몰딩						
N1...4	M8x1, 3-핀						
N5...8	M8x1, 4-핀						
<b>작동 상태 표시</b>							
L	LED						
<b>보호 회로</b>							
-	유지 전류 감소(HCR) 미포함						
R	유지 전류 감소(HCR) 포함						
<b>E-box</b>							
H2	H 포트 패턴, 수평 플러그 커넥터						
H3	H 포트 패턴, 수직 플러그 커넥터						
S2	S 포트 패턴, 수평 플러그 커넥터						
S3	S 포트 패턴, 수직 플러그 커넥터						
L1...4	2x 표준 케이블 L: 1 = 0.5m, 2 = 1 m, 3 = 2.5 m, 4 = 5m						
K6...9	케이블: K6 = 0.5 m, K7 = 1 m, K8 = 2.5 m, K9 = 5 m						
R1	M8 개별 플러그 커넥터, 4-핀						
R8	M8 개별 플러그 커넥터, 3-핀						
P3	E-box 미포함						
<b>작동 전압</b>							
1	24 V DC						
5	12 V DC						
4	5 V DC						
<b>VUVG-L 사용 시 빼기</b>							
QN	푸시-인 피팅						
U	소음기						
-	M3 나사산						
<b>공압 연결</b>							
M3	M3						
T18	푸시-인 커넥터 1/8"						
T532	푸시-인 커넥터 5/32"						
Q3	푸시-인 커넥터 3 mm/M3						
Q4	푸시-인 커넥터 4 mm/M3						

# 솔레노이드 밸브 VUVG-L10A 및 VUVG-S10A, 인-라인 밸브 M3



기술 자료

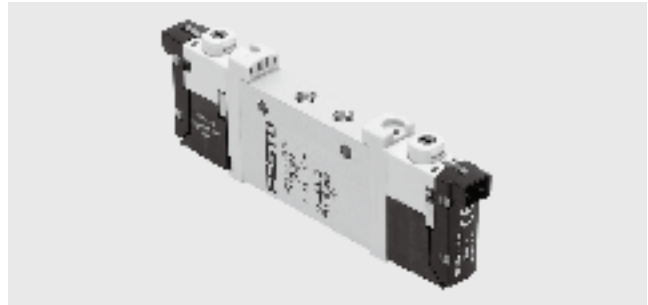
기능  
5/2-way, 단동 솔레노이드  
5/2-way, 복동 솔레노이드  
5/3C, 5/3U, 5/3E

- - 폭 10 mm

- - 유량  
90 ... 100 l/min

회로 기호 → page 11

- - 전압  
5, 12 및 24 V DC



일반 기술 자료						
밸브 기능	M52-R	B52	M52-M	P53		
초기 위치	-	-	-	C <sup>1)</sup>	U <sup>2)</sup>	E <sup>3)</sup>
동작 방식	단동 솔레노이드	복동 솔레노이드	단동 솔레노이드	단동 솔레노이드		
복귀 방법: 공압	예 <sup>4)</sup>	-	아니오	아니오		
복귀 방법: 스프링	예 <sup>4)</sup>	-	예	예		
포트 1 진공 작동	외부 파일럿 에어 공급 사용 시					
디자인	피스톤 스톱 밸브					
씰링 원리	소프트					
작동 타입	전기					
제어 타입	파일럿					
파일럿 에어 공급	내부 또는 외부					
배기 기능	유량 제어에 의함					
수동 작동기	누름형, 커버 장착, 누름형/고정형 또는 고정형					
마운팅 타입	밸브 본체의 관통 홀 <sup>5)</sup> 또는 매니폴드 이용					
마운팅 위치	어디든					
공칭 사이즈 [mm]	2		1.4	2		
공칭 유량 [l/min]	100		80	90		
매니폴드 레일에서의 유량 [l/min]	100		80	90		
스위칭 타임 on/off [ms]	7/15	-	7/21	8/25		
전환 시간 [ms]	-	5	-	14		
폭 [mm]	10					
포트 1, 2, 3, 4, 5; 12/14	M3					
제품 중량 [g]	38	49	37			
승인	c UL us - Recognized (OL)					
	c CSA us (OL)					
CE 마크(적합성 선언 참조)	EU EMC Directive <sup>6)</sup>					
부식 방지 등급 CRC <sup>7)</sup>	2					

- 1) C=초기 위치 차단/중간 위치 차단
- 2) U=초기 위치 가압/중간 위치 가압
- 3) E=중간 위치 배기
- 4) 복귀 방법 혼합
- 5) 여러 개의 밸브들이 밸브 본체의 관통 홀을 이용하여 적용되어 고정될 경우, 스페이서를 삽입하여 밸브 간 최소 거리가 0.3mm로 이격이 될 수 있도록 유지되어야 합니다.
- 6) 컴포넌트의 적용 가능성에 대한 자세한 내용은 제조업체의 EC 적합성 선언을 참조하십시오. [www.festo.com/sp](http://www.festo.com/sp) 사용자 설명서. 컴포넌트가 주택, 사무실 또는 상업용 환경 또는 소규모 기업에 사용할 용도로 제한되는 경우 간섭파 방출을 줄이기 위한 추가적인 조치가 필요할 수도 있습니다.
- 7) Festo 표준 940 070에 따른 부식 방지 등급 2  
적절한 부식 방지가 필요한 부품. 외부에서 확인 가능한 주요 외장이 일반 산업 환경 또는 냉각제, 윤활유제 같은 매체와 직접적으로 접촉되는 부품



# 솔레노이드 밸브 VUVG-L10A 및 VUVG-S10A, 인-라인 밸브 M3



기술 자료

작동 및 환경 조건					
밸브 기능		M52-R <sup>1)</sup>	B52	M52-M <sup>2)</sup>	P53
작동 매체		ISO 8573-2010 [7:4:4]에 따른 압축 공기			
작동 압력	내부 [bar]	2.5 ... 8	1.5 ... 8	3 ... 8	3 ... 8
	외부 [bar]	-0.9 ... 10			-0.9 ... 8
파일럿 압력 <sup>3)</sup>	[bar]	2.5 ... 8	1.5 ... 8	3 ... 8	
주변 온도	[°C]	-5 ... +50, 유지 전류 감소 포함 시 -5 ... +60			
매체 온도	[°C]	-5 ... +50, 유지 전류 감소 포함 시 -5 ... +60			

- 1) 혼합, 공압/스프링
- 2) 스프링
- 3) 작동 압력의 최소 파일럿 압력 50%

전기 자료	
전기 연결	E-box를 통해서
작동 전압 [V DC]	5, 12 및 24 ±10%
출력 [W]	1, 유지 전류 감소를 통하여 0.35로 감소
Duty cycle ED [%]	100
EN 60529에 따른 보호 등급	IP40 (플러그 소켓 사용 시), IP65 (M8 사용 시)

재질	
하우징	소성 가공 알루미늄 합금
씰	HNBR, NBR
재질에 대한 참고 사항	RoHS 준수

# 솔레노이드 밸브 VUVG-L10A 및 VUVG-S10A, 인-라인 밸브 M3

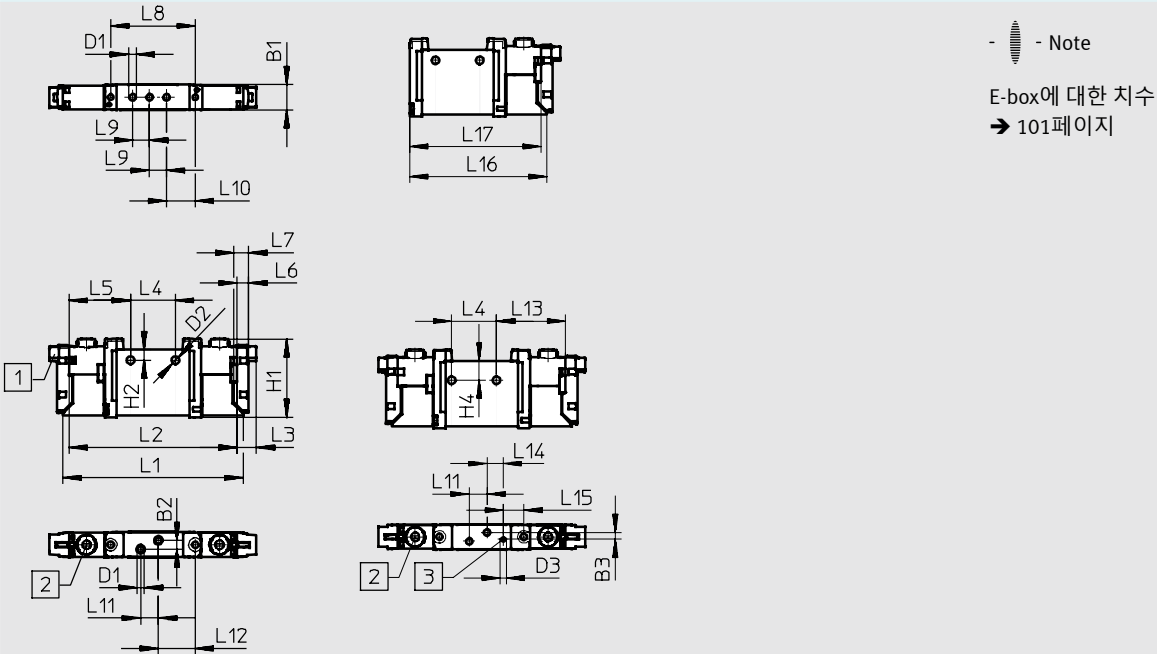
기술 자료



## 치수

CAD 자료 다운로드 → [www.festo.com](http://www.festo.com)

### 5/2-way 및 5/3-way 밸브



- 1 수평 방향 솔레노이드 밸브 전기 연결
- 2 수동 작동기
- 3 외부 파일럿트 에어 공급용 연결 포트

타입	B1	B2	B3	D1	D2	D3	H1	H2	L1	L2	L3	L4	L5
VUVG-L-10 -...-M3 ...	10.2	3.6	2.83	M3	3.2	M3	32.5	4.4	74.3	69.3	8	18.5	25.4
VUVG-S-10 -...-M3 ...													

타입	L6	L7	L8	L9	L10	L11	L12	L13	L14	L15	L16	L17
VUVG-L-10 -...-M3 ...	4.85	6.15	34.9	7	11.9	7.3	15.25	28.5	6.7	8.54	57.06	54.56
VUVG-S-10 -...-M3 ...												

# 솔레노이드 밸브 VUVG-L10A 및 VUVG-S10A, 인-라인 밸브 M3



주문 자료

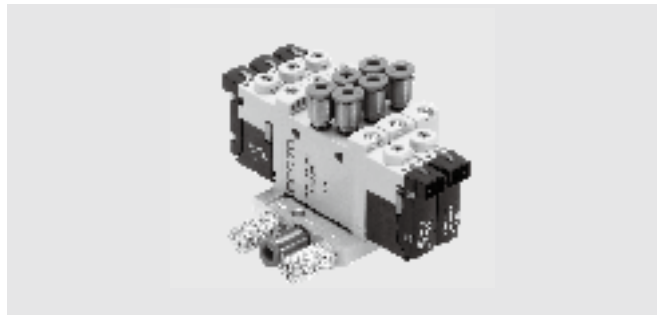
주문 자료				
	설명	품번	타입	
인-라인 밸브 M3, E-box 미포함				
	5/2-way 밸브, 단동 솔레노이드			
	내부 파일럿 에어 공급	복귀 방법: 공압/스프링	566437	VUVG-L10A-M52-RT-M3-1P3
		복귀 방법: 스프링	574345	VUVG-L10A-M52-MT-M3-1P3
	외부 파일럿 에어 공급	복귀 방법: 공압/스프링	566443	VUVG-L10A-M52-RZT-M3-1P3
		복귀 방법: 스프링	574346	VUVG-L10A-M52-MZT-M3-1P3
	5/2-way 밸브, 복동 솔레노이드			
	내부 파일럿 에어 공급		566438	VUVG-L10A-B52-T-M3-1P3
	외부 파일럿 에어 공급		566444	VUVG-L10A-B52-ZT-M3-1P3
	5/3-way 밸브			
	내부 파일럿 에어 공급	중간 위치 차단	566439	VUVG-L10A-P53C-T-M3-1P3
중간 위치 배기		566440	VUVG-L10A-P53E-T-M3-1P3	
중간 위치 가압		566441	VUVG-L10A-P53U-T-M3-1P3	
외부 파일럿 에어 공급	중간 위치 차단	566445	VUVG-L10A-P53C-ZT-M3-1P3	
	중간 위치 배기	566446	VUVG-L10A-P53E-ZT-M3-1P3	
	중간 위치 가압	566447	VUVG-L10A-P53U-ZT-M3-1P3	

# 솔레노이드 밸브 VUVG-S10A, 인-라인 밸브 M3

매니폴드 조립

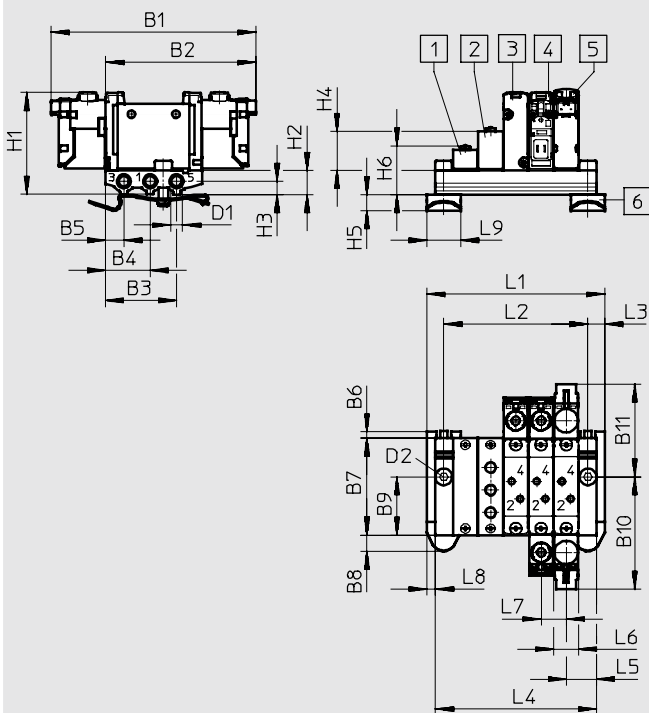


## 매니폴드 조립용 인-라인 밸브



### 치수

CAD 자료 다운로드 → [www.festo.com](http://www.festo.com)



- Note

E-box에 대한 치수  
→ 101페이지

- ① 블랭킹 플레이트
- ② 공급 플레이트
- ③ 단동 솔레노이드 밸브, E-box 미장착
- ④ 복동 솔레노이드 밸브, E-box 미장착
- ⑤ 솔레노이드 밸브(E-box 장착), 수직 전기 연결
- ⑥ H-레일 마운팅(마운팅에 대하여 DIN 912에 따르는 2x M4x16 나사가 요구됨)

타입	B1	B2	B3	B4	B5	B6	B7	B8	B9	B10	B11	D1
VUVG-S10A ...-M3 ...	85.3	62.6	29.7	18.7	7.7	3	40.3	6.8	24.2	46.7	38.6	M5

타입	D2	H1	H2	H3	H4	H5	H6	L3	L5	L6	L7	L8	L9
VUVG-S10A ...-M3 ...	∅ 4.5	43.8	10	5.5	16.2	6.8	20.3	7	12.5	10.3	10.5	3.5	14

밸브 연수	2	3	4	5	6	7	8	9	10	12	14	16
L1 [mm]	42.5	53	63.5	74	84.5	95	105.5	116	126.5	147.5	168.5	189.5
L2 [mm]	28.5	39	49.5	60	70.5	81	91.5	102	112.5	133.5	154.5	175.5
L4 [mm]	35.5	46	56.5	67	77.5	88	98.5	109	119.5	140.5	161.5	182.5
VABM 중량 [g]	26	34	42	50	58	66	74	82	90	106	122	138

# 솔레노이드 밸브 VUVG-S10A, 인-라인 밸브 M3

주문 자료

기술 자료 - 매니폴드							
	포트	CRC	재질 <sup>2)</sup>	작동 압력 [bar]	조립 시 최대 조임 토크 [Nm]		
	1, 3, 5				밸브	H-레일	벽면
	M5	2 <sup>1)</sup>	소성 가공 알루미늄 합금	-0.9 ... 10	0.45	1.5	3

1) Festo 표준 940070에 따른 부식 방지 등급 2

적절한 부식 방지가 필요한 부품. 외부에서 확인 가능한 주요 외장이 일반 산업 환경 또는 냉각제, 윤활유제 같은 매체와 직접적으로 접촉되는 부품

2) 재질: RoHS 준수

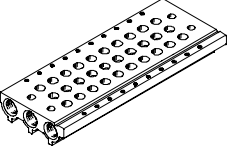
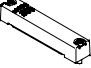

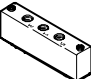

## 주문 코드 - 매니폴드

<b>VABM</b>	-	<b>L1</b>	-	<b>10A</b>	<b>S</b>	-	<b>M5</b>	-	
밸브 매니폴드									밸브 연수
매니폴드 레일		<b>VABM</b>							2에서 10, 12, 14 및 16 연조
밸브 시리즈									포트 1, 3, 5
VUVG		<b>L1</b>					<b>M5</b>	<b>M5</b> 나사산	
밸브 폭									
10 mm				<b>10A</b>					
포트 1, 3, 5 포함 매니폴드									
M3 인-라인 밸브용					<b>S</b>				

# 솔레노이드 밸브 VUVG-S10A, 인-라인 밸브 M3

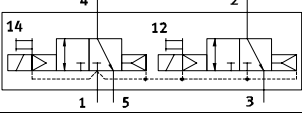
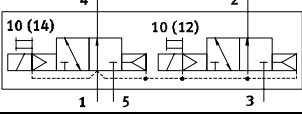
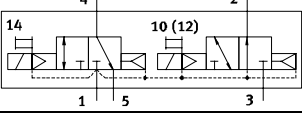

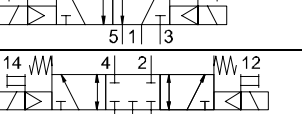
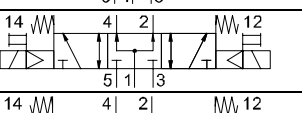
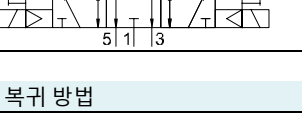
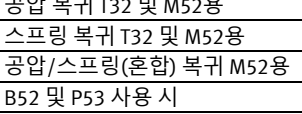
주문 자료



주문 자료 - 매니폴드			
	설명	품번	타입
인-라인 밸브용 매니폴드(매니폴드 조립)			
	밸브 사이즈 M3용	2 연수	566522 VABM-L1-10AS-M5-2
		3 연수	566523 VABM-L1-10AS-M5-3
		4 연수	566524 VABM-L1-10AS-M5-4
		5 연수	566525 VABM-L1-10AS-M5-5
		6 연수	566526 VABM-L1-10AS-M5-6
		7 연수	566527 VABM-L1-10AS-M5-7
		8 연수	566528 VABM-L1-10AS-M5-8
		9 연수	566529 VABM-L1-10AS-M5-9
		10 연수	566530 VABM-L1-10AS-M5-10
		12 연수	566531 VABM-L1-10AS-M5-12
		14 연수	566532 VABM-L1-10AS-M5-14
		16 연수	566533 VABM-L1-10AS-M5-16
블랭킹 플레이트 <span style="float: right;">기술 자료 → 인터넷: vabb</span>			
	M3 인-라인 타입 밸브 매니폴드용	스크류 및 씰 포함	569986 VABB-L1-10A
압력 존 분리기(Separator) <span style="float: right;">기술 자료 → 인터넷: vabd</span>			
	M3 인-라인 타입 밸브 매니폴드용	압력 존 생성을 위한 분리기(Separator)	570872 VABD-4.2-B
공급 플레이트 <span style="float: right;">기술 자료 → 인터넷: vabf</span>			
	M3 인-라인 타입 밸브 매니폴드용	스크류 및 씰 포함	569990 VABF-L1-10A-P3A4-M5
인-라인 밸브용 씰 <span style="float: right;">기술 자료 → 인터넷: vabd</span>			
	M3 인-라인 밸브용	배송 단위: 10세트(각 세트마다 스크류 2개, 씰 1개 포함)	566670 VABD-L1-10AX-S-M3

슬레노이드 밸브 VUVG, 인-라인 밸브 M5/M7

주문 코드

VUVG	-	10	-	-	-	-	-	-	-
<b>밸브 타입</b>									
인-라인, 개별 밸브	L								
인-라인 매니폴드용 밸브(씰과 스크류 포함)	S								
<b>디자인 원리</b>									
씰링 카트리리지 장착 피스톤 스푼	-								
씰링 링 장착 피스톤 스푼	K								
<b>밸브 사이즈</b>									
10 mm		10							
<b>밸브 기능</b>									
									T32C
									T32U
									T32H
									M52
									B52
									P53C
									P53U
									P53E
<b>복귀 방법</b>									
공압 복귀 T32 및 M52용									A
스프링 복귀 T32 및 M52용									M
공압/스프링(혼합) 복귀 M52용									R
B52 및 P53 사용 시									-
<b>파일럿 에어 공급 포트</b>									
내부									-
외부									Z
<b>수동 작동기</b>									
누름형									H
커버 장착									S
누름/고정형									T
고정형, 액세서리 없음									Y

									L										
<b>버전</b>																			
-																			
확장 기능																			
S																			
집중기능																			
<b>연결 케이블</b>																			
W1...4		개별 케이블																	
C1...4		몰딩 케이블																	
WS1...4		개별 케이블																	
S1...4		몰딩 케이블																	
N1...4		M8x1, 3-핀																	
N5...8		M8x1, 4-핀																	
<b>작동 상태 표시</b>																			
L LED																			
<b>보호 회로</b>																			
-																			
유지 전류 감소(HCR) 미포함																			
R																			
유지 전류 감소(HCR) 포함																			
<b>E-box</b>																			
H2		H 포트 패턴, 수평 플러그 커넥터																	
H3		H 포트 패턴, 수직 플러그 커넥터																	
S2		S 포트 패턴, 수평 플러그 커넥터																	
S3		S 포트 패턴, 수직 플러그 커넥터																	
L1...4		2x 표준 케이블 L: 1 = 0.5 m, 2 = 1 m, 3 = 2.5 m, 4 = 5 m																	
K6...9		케이블: K6 = 0.5 m, K7 = 1 m, K8 = 2.5 m, K9 = 5 m																	
R1		M8 개별 플러그 커넥터, 4-핀																	
R8		M8 개별 플러그 커넥터, 3-핀																	
P3		E-box 미포함																	
<b>작동 전압</b>																			
1		24 V DC																	
5		12 V DC																	
4		5V DC																	
<b>VUVG-L 사용 시 빼기</b>																			
QN		푸시인 피팅																	
U		소음기																	
-		G¼ 나사산																	
<b>공업 연결부</b>																			
M5		M5 나사산																	
M7		M7 나사산																	
Q3		푸시-인 커넥터 3 mm/M5																	
Q4		푸시-인 커넥터 4 mm/M5																	
Q4H		푸시-인 커넥터 4 mm/M7																	
Q6		푸시-인 커넥터 6 mm/M5																	
Q6H		푸시-인 커넥터 6 mm/M7																	
T18		푸시-인 커넥터 ⅛"																	
T532		푸시-인 커넥터 ⅜"																	
T316		푸시-인 커넥터 ⅜"																	
T316H		푸시-인 커넥터 ⅜", M7																	
T14		푸시-인 커넥터 ¼"																	
T14H		푸시-인 커넥터 ¼", M7																	

**신제품**  
**VUVG-LK, VUVG-BK**

**솔레노이드 밸브 VUVG-LK10, 인-라인 밸브 M5**

기술 자료



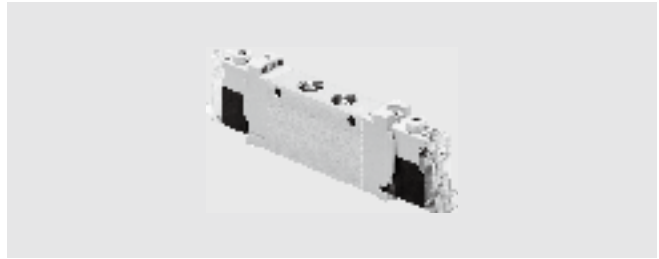
기능  
2x3/2C  
5/2-way, 단동 솔레노이드  
5/2-way, 복동 솔레노이드

- - 밸브 사이즈 10 mm

- - 유량  
180 ... 195 l/min

회로 기호 → 11페이지

- - 전압  
24 V DC



일반 기술 자료 VUVG-LK-M5				
밸브 기능	T32-A	M52-A	B52	
초기 위치	C <sup>1)</sup>	-	-	
동작 방식	단동		복동	
복귀 방법: 공압	예	예	-	
디자인	피스톤 스톱			
씰링 원리	소프트			
작동 타입	전기			
제어 타입	파일로트			
파일로트 에어 공급 포트	내부			
배기 기능	유량 조절			
수동 작동기	고정형, 누름형			
마운팅 타입	밸브 본체의 관통 홀 <sup>2)</sup> 또는 매니폴드 이용			
마운팅 위치	어디든			
표준 공칭 유량	[l/min]	180	195	195
스위칭 타임 on/off	[ms]	12/14	14/17	-
전환 시간	[ms]	-	-	7
밸브 사이즈	[mm]	10		
포트	2, 4	M5		
제품 중량	[g]	55	45	57
부식 방지 등급 CRC <sup>3)</sup>		2		

- 1) C=초기 위치 차단
- 2) 여러 개의 밸브들이 밸브 본체의 관통 홀을 이용하여 적층되어 고정을 시킬 경우, 스페이서를 삽입하여 밸브 간 최소 거리가 0.3mm로 이격이 될 수 있도록 유지되어야 합니다.
- 3) Festo 표준 940 070에 따른 부식 방지 등급 2  
적절한 부식 방지가 필요한 부품. 외부에서 확인 가능한 주요 외장이 주위 산업 환경 또는 냉각제, 윤활유제 같은 매체와 직접적으로 접촉되는 부품.

안전 자료	
강제 검사 절차 주의 사항	스위칭 주파수 최소 주 1회
0 신호일 때 최대 포지티브 시험 펄스	[μs] 1600
1 신호일 때 최대 네거티브 시험 펄스	[μs] 3000
충격 내성	FN 942017-5 및 EN 60068-2-27에 따라 심각도 1일 때 충격 시험
진동 내성	FN 942017-4 및 EN 60068-2-6에 따라 심각도 1일 때 운반 적용 시험



# 솔레노이드 밸브 VUVG-LK10, 인-라인 밸브 M5

기술 자료

작동 및 환경 조건			
밸브 기능	T32-A <sup>1)</sup>	M52-A <sup>1)</sup>	B52
작동 매체	ISO 8573-2010[7:4:4]에 따른 압축 공기		
작동/파일럿 매체 참고 사항	윤활 작동 가능(윤활 작동이 항상 필요할 경우)		
작동 압력 [bar]	1.5 ... 7	2.5 ... 7	1.5 ... 7
주변 온도 [°C]	-5 ... +50		
매체 온도 [°C]	-5 ... +50		

1) 공압

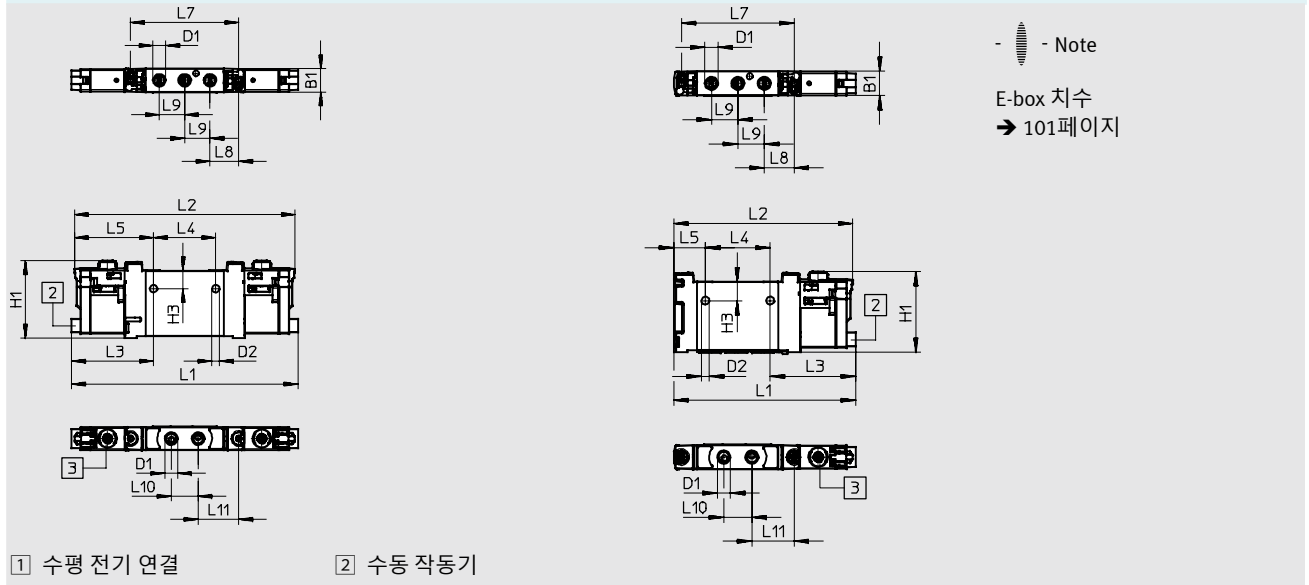
전기 자료	
전기 연결	연결 플레이트를 통해서
작동 전압 [V DC]	24 ±10%
출력 [W]	0.7
Duty cycle [%]	100
EN 60529에 따른 보호 등급	IP40 (플러그 소켓 사용 시), IP65/IP67 (M8 사용 시)
신호 상태 표시	LED
최대 스위칭 주파수 [Hz]	3

재질	
하우징	소성 가공 알루미늄 합금
씰	HNBR, NBR
재질에 대한 참고 사항	RoHS 준수 PWIS(paint-wetting impairment substances) 함유

치수 CAD 자료 다운로드 → [www.festo.com](http://www.festo.com)

2x3/2-way, 5/2-way 밸브, 복동 솔레노이드

5/2-way 밸브, 단동 솔레노이드



타입	B1	D1	D2	H1	H3	L1	L2	L3	L4
VUVG-LK10-T32C-...-M5 ...	10.2	M5	3.3	33.6	7.8	98.3	95.8	35.7	27
VUVG-LK10-B52-...-M5 ...									
VUVG-LK10-M52-...-M5 ...						75.9	74.6		

타입	L5	L7	L8	L9	L10	L11
VUVG-LK10-T32C-...-M5 ...	34.4	47	12.5	11	11.7	17.7
VUVG-LK10-B52-...-M5 ...						
VUVG-LK10-M52-...-M5 ...	13.2					

신제품  
VUVG-LK, VUVG-BK

FESTO

솔레노이드 밸브 VUVG-LK10, 인-라인 밸브 M5

주문 자료

주문 자료			
	설명	품번	타입
인-라인 밸브 M5, E-box R8 포함			
	2x3/2-way 밸브		
	내부 파일럿 에어 공급	초기 위치 차단, 복귀 방법: 공압	8042542 VUVG-LK10-T32C-AT-M5-1R8L-S
	5/2-way 밸브, 단동 솔레노이드		
	내부 파일럿 에어 공급	복귀 방법: 공압	8042543 VUVG-LK10-M52-AT-M5-1R8L-S
	5/2-way 밸브, 복동 솔레노이드		
	내부 파일럿 에어 공급	8042544 VUVG-LK10-B52-T-M5-1R8L-S	

주문 자료			
	설명	품번	타입
인-라인 밸브 M5, E-box H2 포함			
	2x3/2-way 밸브		
	내부 파일럿 에어 공급	초기 위치 차단, 복귀 방법: 공압	8042538 VUVG-LK10-T32C-AT-M5-1H2L-S
	5/2-way 밸브, 단동 솔레노이드		
	내부 파일럿 에어 공급	복귀 방법: 공압	8042539 VUVG-LK10-M52-AT-M5-1H2L-S
	5/2-way 밸브, 복동 솔레노이드		
	내부 파일럿 에어 공급	8042540 VUVG-LK10-B52-T-M5-1H2L-S	

# 솔레노이드 밸브 VUVG-L10 및 VUVG-S10, 인-라인 밸브 M5

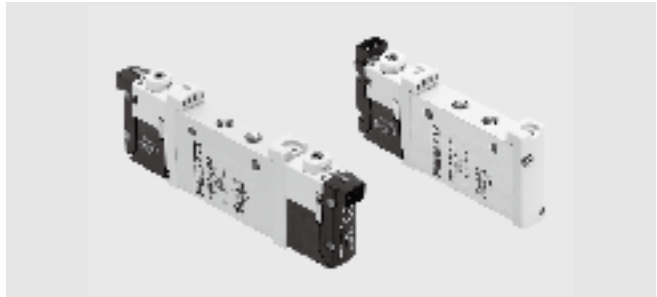


주문 자료

가능  
2x3/2C, 2x3/2U, 2x3/2H  
5/2-way, 단동 솔레노이드  
5/2-way, 복동 솔레노이드  
5/3C, 5/3U, 5/3E

- - 폭 10 mm
- - 유량  
125 ... 220 l/min
- - 전압  
5, 12 및 24 V DC

회로 기호 → 11페이지



일반 기술 자료												
밸브 기능	T32-A		T32-M			M52-R	B52	M52-M	P53			
초기 위치	C <sup>1)</sup>	U <sup>2)</sup>	H <sup>4)</sup>	C <sup>1)</sup>	U <sup>2)</sup>	H <sup>4)</sup>	-	-	-	C <sup>1)</sup>	U <sup>2)</sup>	E <sup>3)</sup>
동작 방식	단동 솔레노이드						복동 솔레노이드	단동 솔레노이드	단동 솔레노이드			
복귀 방법: 공압	예		아니오			예 <sup>5)</sup>	-	아니오	아니오			
복귀 방법: 스프링	아니오		예			예 <sup>5)</sup>	-	예	예			
포트 1 진공 작동	아니오		외부 파일럿 에어 공급 사용 시									
디자인	피스톤 스톱 밸브											
씰링 원리	소프트											
작동 타입	전기											
제어 타입	파일럿											
파일럿 에어 공급	내부 또는 외부											
배기 기능	유량 조절											
수동 작동기	누름형, 커버 장착, 누름형/고정형 또는 고정형											
마운팅 타입	밸브 본체의 관통 홀 <sup>6)</sup> 또는 매니폴드 이용											
마운팅 위치	어디든											
공칭 사이즈 [mm]	2.7		1.9	1.8		3.2		2.2		3.2		
공칭 유량 [l/min]	150		135	125	125		220		190		210	
매니폴드 레일에서의 유량 [l/min]	150		135	125	125		220		190		210	
스위칭 타임 on/off [ms]	6/16		8/11			7/19		-	8/24		10/30	
전환 시간 [ms]	-						7		-		16	
폭 [mm]	10											
포트	1, 2, 3, 4, 5		M5									
	12/14		M3									
제품 중량 [g]	55		54			45	55	44		55		
승인	c UL us - Recognized (OL) c CSA us (OL)											
CE 마크(적합성 선언 참조)	EU EMC Directive <sup>7)</sup>											
부식 방지 등급 CRC <sup>8)</sup>	2											

- 1) C=초기 위치 차단/중간 위치 차단
- 2) U=초기 위치 가압/중간 위치 가압
- 3) E=중간 위치 배기
- 4) H=2x3/2-way 밸브, 하나의 하우징에 1x 초기 위치 닫힘 및 1x 초기 위치 열림 기능을 포함
- 5) 복귀 방법 혼합
- 6) 여러 개의 밸브들이 밸브 본체의 관통 홀을 이용하여 적층되어 고정을 시킬 경우, 스페이서를 삽입하여 밸브 간 최소 거리가 0.3mm로 이격이 될 수 있도록 유지되어야 합니다.
- 7) 컴포넌트의 적용 가능성에 대한 자세한 내용은 제조업체의 EC 적합성 선언을 참조하십시오. [www.festo.com/sp](http://www.festo.com/sp) → 사용자 설명서.  
컴포넌트가 주택, 사무실 또는 상업용 환경 또는 소규모 기업에 사용할 용도로 제한되는 경우 간섭파 방출을 줄이기 위한 추가적인 조치가 필요할 수도 있습니다.
- 8) Festo 표준 940 070에 따른 부식 방지 등급 2  
적절한 부식 방지가 필요한 부품. 외부에서 확인 가능한 주요 외장이 일반 산업 환경 또는 냉각제, 윤활유제 같은 매체와 직접적으로 접촉되는 부품

# 솔레노이드 밸브 VUVG-L10 및 VUVG-S10, 인-라인 밸브 M5



주문 자료

작동 및 환경 조건		T32-A <sup>1)</sup>	T32-M <sup>3)</sup>	M52-R <sup>2)</sup>	B52	M52-M3	P53
밸브 기능		ISO 8573-2010 [7:4:4]에 따른 압축 공기					
작동 압력	내부 [bar]	1.5 ... 8	2.5 ... 8	2.5 ... 8	1.5 ... 8	3 ... 8	3 ... 8
	외부 [bar]	1.5 ... 10	-0.9 ... 10			-0.9 ... 8	-0.9 ... 10
파일럿 압력 <sup>4)</sup> [bar]		1.5 ... 8	2 ... 8	2.5 ... 8	1.5 ... 8	3 ... 8	
주변 온도 [°C]		-5 ... +50, 유지 전류 감소 포함 시 -5 ... +60					
매체 온도 [°C]		-5 ... +50, 유지 전류 감소 포함 시 -5 ... +60					

- 1) 공압
- 2) 혼합, 공압/스프링
- 3) 스프링
- 4) 작동 압력의 최소 파일럿 압력 50%

전기 자료	
전기 연결부	E-box를 통해서
작동 전압 [V DC]	5, 12 및 24 ±10%
출력 [W]	1, 유지 전류 감소를 통하여 0.35로 감소
Duty cycle ED [%]	100
EN 60529에 따른 보호 등급	IP40 (플러그 소켓 사용 시), IP65 (M8 사용 시)

재질	
하우징	소성 가공 알루미늄 합금
씰	HNBR, NBR
재질에 대한 참고 사항	RoHS 준수

## 치수 CAD 자료 다운로드 → [www.festo.com](http://www.festo.com)

2x3/2-way, 5/2-way 및 5/3-way 밸브

- Note  
E-box 치수  
→ 101페이지

1 수직 전기 연결

2 수평 전기 연결

3 수동 작동기

4 외부 파일럿 에어 공급용 포트

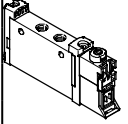
타입	B1	B2	D1	D2	D3	H1	H2	H3	L1	L2	L3	L4
VUVG-L-10 ...-M5 ...	10.2	-	M5	3.2	M3	32.5	3.6	4.4	86.5	81.5	8	27
VUVG-S-10 ...-M5 ...												

타입	L5	L6	L7	L8	L9	L10	L11	L12	L13	L14
VUVG-L-10 ...-M5 ...	4.85	6.15	47	14	11	12	19	-	69.2	66.7
VUVG-S-10 ...-M5 ...										

# 솔레노이드 밸브 VUVG-L10 및 VUVG-S10, 인-라인 밸브 M5



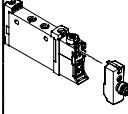
주문 자료

주문 자료				
	설명	품번	타입	
인-라인 밸브 M5, E-box 미포함				
	2x3/2-way 밸브			
	내부 파일럿 에어 공급	초기 위치 차단, 복귀 방법: 공압	566454	VUVG-L10-T32C-AT-M5-1P3
		초기 위치 가압, 복귀 방법: 공압	566455	VUVG-L10-T32U-AT-M5-1P3
		1x 초기 위치 가압, 1x 초기 위치 차단, 복귀 방법: 공압	566456	VUVG-L10-T32H-AT-M5-1P3
		초기 위치 차단, 복귀 방법: 스프링	574348	VUVG-L10-T32C-MT-M5-1P3
		초기 위치 가압, 복귀 방법: 스프링	574349	VUVG-L10-T32U-MT-M5-1P3
		1x 초기 위치 가압, 1x 초기 위치 차단, 복귀 방법: 스프링	574350	VUVG-L10-T32H-MT-M5-1P3
	외부 파일럿 에어 공급	초기 위치 차단, 복귀 방법: 공압	566463	VUVG-L10-T32C-AZT-M5-1P3
		초기 위치 가압, 복귀 방법: 공압	566464	VUVG-L10-T32U-AZT-M5-1P3
		1x 초기 위치 가압, 1x 초기 위치 차단, 복귀 방법: 공압	566465	VUVG-L10-T32H-AZT-M5-1P3
		초기 위치 차단, 복귀 방법: 스프링	574352	VUVG-L10-T32C-MZT-M5-1P3
		초기 위치 가압, 복귀 방법: 스프링	574353	VUVG-L10-T32U-MZT-M5-1P3
		1x 초기 위치 가압, 1x 초기 위치 차단, 복귀 방법: 스프링	574354	VUVG-L10-T32H-MZT-M5-1P3
	5/2-way 밸브, 단동 솔레노이드			
	내부 파일럿 에어 공급	복귀 방법: 공압/스프링	566457	VUVG-L10-M52-RT-M5-1P3
		복귀 방법: 스프링	574351	VUVG-L10-M52-MT-M5-1P3
	외부 파일럿 에어 공급	복귀 방법: 공압/스프링	566466	VUVG-L10-M52-RZT-M5-1P3
		복귀 방법: 스프링	574355	VUVG-L10-M52-MZT-M5-1P3
	5/2-way 밸브, 복동 솔레노이드			
	내부 파일럿 에어 공급		566458	VUVG-L10-B52-T-M5-1P3
외부 파일럿 에어 공급		566467	VUVG-L10-B52-ZT-M5-1P3	
5/3-way 밸브				
내부 파일럿 에어 공급	중간 위치 차단	566459	VUVG-L10-P53C-T-M5-1P3	
	중간 위치 배기	566460	VUVG-L10-P53E-T-M5-1P3	
	중간 위치 가압	566461	VUVG-L10-P53U-T-M5-1P3	
외부 파일럿 에어 공급	중간 위치 차단	566468	VUVG-L10-P53C-ZT-M5-1P3	
	중간 위치 배기	566469	VUVG-L10-P53E-ZT-M5-1P3	
	중간 위치 가압	566470	VUVG-L10-P53U-ZT-M5-1P3	

# 솔레노이드 밸브 VUVG-L10 및 VUVG-S10, 인-라인 밸브 M5



주문 자료

주문 자료				
	설명	품번	타입	
인-라인 밸브 M5, E-box R8 포함				
	2x3/2-way 밸브			
	내부 파일럿 에어 공급	초기 위치 차단, 복귀 방법: 공압	577347	VUVG-L10-T32C-AT-M5-1R8L
		초기 위치 가압, 복귀 방법: 공압	8031466	VUVG-L10-T32U-AT-M5-1R8L
		1x 초기 위치 가압, 1x 초기 위치 차단, 복귀 방법: 공압	8031467	VUVG-L10-T32H-AT-M5-1R8L
		초기 위치 차단, 복귀 방법: 스프링	8031468	VUVG-L10-T32C-MT-M5-1R8L
		초기 위치 가압, 복귀 방법: 스프링	8031469	VUVG-L10-T32U-MT-M5-1R8L
		1x 초기 위치 가압, 1x 초기 위치 차단, 복귀 방법: 스프링	8031470	VUVG-L10-T32H-MT-M5-1R8L
5/2-way 밸브, 단동 솔레노이드				
내부 파일럿 에어 공급	복귀 방법: 공압/스프링	572634	VUVG-L10-M52-RT-M5-1R8L	
	복귀 방법: 스프링	8031472	VUVG-L10-M52-MT-M5-1R8L	
5/2-way 밸브, 복동 솔레노이드				
내부 파일럿 에어 공급		576664	VUVG-L10-B52-T-M5-1R8L	
5/3-way 밸브				
내부 파일럿 에어 공급	중간 위치 차단	577346	VUVG-L10-P53C-T-M5-1R8L	
	중간 위치 배기	8031475	VUVG-L10-P53E-T-M5-1R8L	
	중간 위치 가압	8031476	VUVG-L10-P53U-T-M5-1R8L	

주문 자료				
	설명	품번	타입	
인-라인 밸브 M5, E-box H2 포함				
	2x3/2-way 밸브			
	내부 파일럿 에어 공급	초기 위치 차단, 복귀 방법: 공압	578160	VUVG-L10-T32C-AT-M5-1H2L-W1
	5/2-way 밸브, 단동 솔레노이드			
	내부 파일럿 에어 공급	복귀 방법: 공압/스프링	577316	VUVG-L10-M52-RT-M5-1H2L-W1
		복귀 방법: 스프링	578162	VUVG-L10-M52-MT-M5-1H2L-W1
5/2-way 밸브, 복동 솔레노이드				
내부 파일럿 에어 공급		577317	VUVG-L10-B52-T-M5-1H2L-W1	
5/3-way 밸브				
내부 파일럿 에어 공급	중간 위치 차단	577318	VUVG-L10-P53C-T-M5-1H2L-W1	
매니폴드 조립용 인-라인 밸브 M5, E-box H2 포함				
	2x3/2-way 밸브			
	내부 파일럿 에어 공급	초기 위치 차단, 복귀 방법: 공압	577329	VUVG-S10-T32C-AT-M5-1H2L-W1
	5/2-way 밸브, 단동 솔레노이드			
	내부 파일럿 에어 공급	복귀 방법: 공압/스프링	577324	VUVG-S10-M52-RT-M5-1H2L-W1
	5/2-way 밸브, 복동 솔레노이드			
내부 파일럿 에어 공급		577327	VUVG-S10-B52-T-M5-1H2L-W1	

## 솔레노이드 밸브 VUVG-LK10, 인-라인 밸브 M7

기술 자료


기능


2x3/2C


5/2-way, 단동 솔레노이드

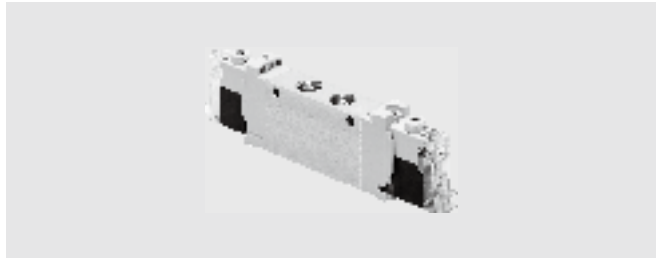
5/2-way, 복동 솔레노이드

회로 기호 → 11페이지

 - 밸브 사이즈 10 mm

 - 유량  
280 ... 340 l/min

 - 전압  
24 V DC



일반 기술 자료 VUVG-LK M7				
밸브 기능		T32-A	M52-A	B52
초기 위치		C <sup>1)</sup>	-	-
동작 방식		단동		복동
복귀 방법: 공압		예	예	-
디자인		피스톤 스톱		
씰링 원리		소프트		
작동 타입		전기		
제어 타입		파일로트		
파일로트 에어 공급 포트		내부		
배기 기능		유량 조절		
수동 작동기		고정형, 누름형		
마운팅 타입		밸브 본체의 관통 홀 <sup>2)</sup> 또는 매니폴드 이용		
마운팅 위치		어디든		
표준 공칭 유량	[l/min]	280	340	340
스위칭 타임 on/off	[ms]	12/14	14/17	-
전환 시간	[ms]	-	-	7
밸브 사이즈	[mm]	10		
포트	2, 4	M7		
제품 중량	[g]	55	45	57
부식 방지 등급 CRC <sup>3)</sup>		2		

1) C=초기 위치 차단

2) 여러 개의 밸브들이 밸브 본체의 관통 홀을 이용하여 적층되어 고정을 시킬 경우, 스페이서를 삽입하여 밸브 간 최소 거리가 0.3mm로 이격이 될 수 있도록 유지되어야 합니다.

3) Festo 표준 940 070에 따른 부식 방지 등급 2

적절한 부식 방지가 필요한 부품. 외부에서 확인 가능한 주요 외장이 주위 산업 환경 또는 냉각제, 윤활유제 같은 매체와 직접적으로 접촉되는 부품.

안전 자료	
강제 검사 절차 주의 사항	스위칭 주파수 최소 주 1회
0 신호일 때 최대 포지티브 시험 펄스 [μs]	1600
1 신호일 때 최대 네거티브 시험 펄스 [μs]	3000
충격 내성	FN 942017-5 및 EN 60068-2-27에 따라 심각도 1일 때 충격 시험
진동 내성	FN 942017-4 및 EN 60068-2-6에 따라 심각도 1일 때 운반 적용 시험

솔레노이드 밸브 VUVG-LK10, 인-라인 밸브 M7

기술 자료

작동 및 환경 조건			
밸브 기능	T32-A <sup>1)</sup>	M52-A <sup>1)</sup>	B52
작동 매체	ISO 8573-2010[7:4:4]에 따른 압축 공기		
작동/파일럿 매체 참고 사항	윤활 작동 가능(윤활 작동이 항상 필요할 경우)		
작동 압력 [bar]	1.5 ... 7	2.5 ... 7	1.5 ... 7
주변 온도 [°C]	-5 ... +50		
매체 온도 [°C]	-5 ... +50		

1) 공압

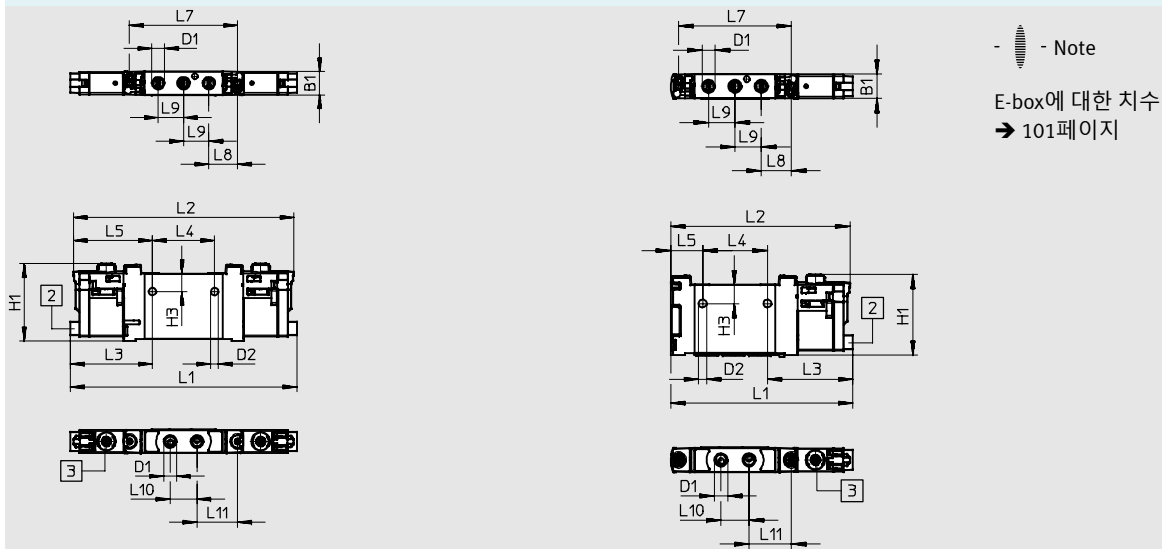
전기 자료	
전기 연결	E-box를 통해서
작동 전압 [V DC]	24 ±10%
출력 [W]	0.7
Duty cycle [%]	100
EN 60529에 따른 보호 등급	IP40 (플러그 소켓 사용 시), IP65/IP67 (M8 사용 시)
신호 상태 표시	LED
최대 스위칭 주파수 [Hz]	3

재질	
하우징	소성 가공 알루미늄 합금
씰	HNBR, NBR
재질에 대한 참고 사항	RoHS 준수 PWIS(paint-wetting impairment substances) 함유

치수 CAD 자료 다운로드 → [www.festo.com](http://www.festo.com)

2x3/2-way, 5/2-way 밸브, 복동 솔레노이드

5/2-way 밸브, 단동 솔레노이드



① 수평 전기 연결      ② 수동 작동기

타입	B1	D1	D2	H1	H3	L1	L2	L3	L4
VUVG-LK10-T32C-...-M7 ...	10.2	M7	3.3	33.6	7.8	98.3	95.8	35.7	27
VUVG-LK10-B52-...-M7 ...						75.9	74.6	35.7	
VUVG-LK10-M52-...-M7 ...									

타입	L5	L7	L8	L9	L10	L11
VUVG-LK10-T32C-...-M7 ...	34.4	47	12.5	11	11.7	17.7
VUVG-LK10-B52-...-M7 ...						
VUVG-LK10-M52-...-M7 ...	13.2					



## 솔레노이드 밸브 VUVG-LK10, 인-라인 밸브 M7

주문 자료

주문 자료				
	설명	품번	타입	
인-라인 밸브 M7, E-box R8 포함				
	2x3/2-way 밸브			
	내부 파일로트 에어 공급	초기 위치 차단, 복귀 방법: 공압	8042550	VUVG-LK10-T32C-AT-M7-1R8L-S
	5/2-way 밸브, 단동 솔레노이드			
	내부 파일로트 에어 공급	복귀 방법: 공압	8042551	VUVG-LK10-M52-AT-M7-1R8L-S
	5/2-way 밸브, 복동 솔레노이드			
	내부 파일로트 에어 공급	8042552	VUVG-LK10-B52-T-M7-1R8L-S	

주문 자료				
	설명	품번	타입	
인-라인 밸브 M7, E-box H2 포함				
	2x3/2-way 밸브			
	내부 파일로트 에어 공급	초기 위치 차단, 복귀 방법: 공압	8042546	VUVG-LK10-T32C-AT-M7-1H2L-S
	5/2-way 밸브, 단동 솔레노이드			
	내부 파일로트 에어 공급	복귀 방법: 공압	8042547	VUVG-LK10-M52-AT-M7-1H2L-S
	5/2-way 밸브, 복동 솔레노이드			
	내부 파일로트 에어 공급	8042548	VUVG-LK10-B52-T-M7-1H2L-S	

# 솔레노이드 밸브 VUVG-L10 및 VUVG-S10, 인-라인 밸브 M7



주문 자료

가능

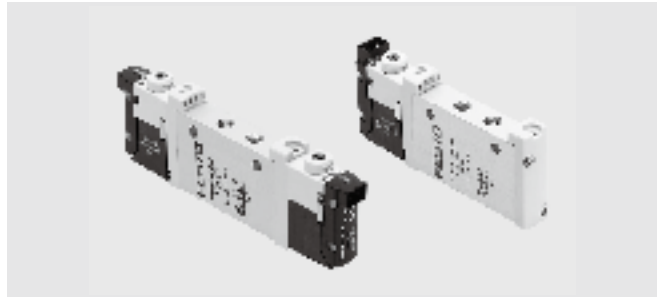
2x3/2C, 2x3/2U, 2x3/2H  
5/2-way, 단동 솔레노이드  
5/2-way, 복동 솔레노이드  
5/3C, 5/3U, 5/3E

- - 폭 10 mm

- - 유량  
170 ... 340 l/min

회로 기호 → 11페이지

- - 전압  
5, 12 및 24 V DC



일반 기술 자료													
밸브 기능	T32-A			T32-M			M52-R	B52	M52-M	P53			
초기 위치	C <sup>1)</sup>	U <sup>2)</sup>	H <sup>4)</sup>	C <sup>1)</sup>	U <sup>2)</sup>	H <sup>4)</sup>	-	-	-	C <sup>1)</sup>	U <sup>2)</sup>	E <sup>3)</sup>	
동작 방식	단동 솔레노이드						복동 솔레노이드		단동 솔레노이드		단동 솔레노이드		
복귀 방법: 공압	예			아니오			예 <sup>5)</sup>		-		아니오		
복귀 방법: 스프링	아니오			예			예 <sup>5)</sup>		-		예		
포트 1 진공 작동	아니오			외부 파일로트 에어 공급 사용 시									
디자인	피스톤 스톱 밸브												
씰링 원리	소프트												
작동 타입	전기												
제어 타입	파일로트												
파일로트 에어 공급	내부 또는 외부												
배기 기능	유량 조절												
수동 작동기	누름형, 커버 장착, 누름형/고정형 또는 고정형												
마운팅 타입	밸브 본체의 관통 홀 <sup>6)</sup> 또는 매니폴드 이용												
마운팅 위치	어디든												
공칭 사이즈 [mm]	2.7	2.0	1.9	1.9	4.0			2.8	3.5				
공칭 유량 [l/min]	190	150	140	140	380			320	320				
매니폴드 레일에서의 유량 [l/min]	170	140	130	130	340			290	300				
스위칭 타임 on/off [ms]	6/16			8/11			7/19		-		8/24		10/30
전환 시간 [ms]	-							7		-			16
폭 [mm]	10												
포트	1, 2, 3, 4, 5			M7									
	12/14			M3									
제품 중량 [g]	55			54			45	55	44	55			
승인	c UL us - Recognized (OL)												
	c CSA us (OL)												
CE 마크(적합성 선언 참조)	EU EMC Directive <sup>7)</sup>												
부식 방지 등급 CRC <sup>8)</sup>	2												

1) C=초기 위치 차단/중간 위치 차단

2) U=초기 위치 가압/중간 위치 가압

3) E=중간 위치 배기

4) H=2x3/2-way 밸브, 하나의 하우징에 1x 초기 위치 닫힘 및 1x 초기 위치 열림 기능을 포함

5) 복귀 방법 혼합

6) 여러 개의 밸브들이 밸브 본체의 관통 홀을 이용하여 적용되어 고정될 경우, 스페이서를 삽입하여 밸브 간 최소 거리가 0.3mm로 이격이 될 수 있도록 유지되어야 합니다.

7) 컴포넌트의 적용 가능성에 대한 자세한 내용은 제조업체의 EC 적합성 선언을 참조하십시오. [www.festo.com/sp](http://www.festo.com/sp) → 사용자 설명서.

컴포넌트가 주택, 사무실 또는 상업용 환경 또는 소규모 기업에 사용할 용도로 제한되는 경우 간섭파 방출을 줄이기 위한 추가적인 조치가 필요할 수도 있습니다.

8) Festo 표준 940 070에 따른 부식 방지 등급 2

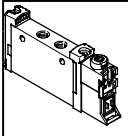
적절한 부식 방지가 필요한 부품. 외부에서 확인 가능한 주요 외장이 일반 산업 환경 또는 냉각제, 윤활유제 같은 매체와 직접적으로 접촉되는 부품



# 슬레노이드 밸브 VUVG-L10 및 VUVG-S10, 인-라인 밸브 M7



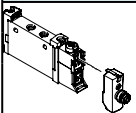
주문 자료

주문 자료					
설명		품번	타입		
인-라인 밸브 M7, E-box 미포함					
	2x3/2-way 밸브				
	내부 파일럿 에어 공급	초기 위치 차단, 복귀 방법: 공압	566471	VUVG-L10-T32C-AT-M7-1P3	
		초기 위치 가압, 복귀 방법: 공압	566472	VUVG-L10-T32U-AT-M7-1P3	
		1x 초기 위치 가압, 1x 초기 위치 차단, 복귀 방법: 공압	566473	VUVG-L10-T32H-AT-M7-1P3	
		초기 위치 차단, 복귀 방법: 스프링	574356	VUVG-L10-T32C-MT-M7-1P3	
		초기 위치 가압, 복귀 방법: 스프링	574357	VUVG-L10-T32U-MT-M7-1P3	
		1x 초기 위치 가압, 1x 초기 위치 차단, 복귀 방법: 스프링	574358	VUVG-L10-T32H-MT-M7-1P3	
	외부 파일럿 에어 공급	초기 위치 차단, 복귀 방법: 공압	566479	VUVG-L10-T32C-AZT-M7-1P3	
		초기 위치 가압, 복귀 방법: 공압	566480	VUVG-L10-T32U-AZT-M7-1P3	
		1x 초기 위치 가압, 1x 초기 위치 차단, 복귀 방법: 공압	566481	VUVG-L10-T32H-AZT-M7-1P3	
		초기 위치 차단, 복귀 방법: 스프링	574360	VUVG-L10-T32C-MZT-M7-1P3	
		초기 위치 가압, 복귀 방법: 스프링	574361	VUVG-L10-T32U-MZT-M7-1P3	
		초기 위치 차단, 복귀 방법: 스프링	574362	VUVG-L10-T32H-MZT-M7-1P3	
	5/2-way 밸브, 단동 슬레노이드				
	내부 파일럿 에어 공급	복귀 방법: 스프링	574359	VUVG-L10-M52-MT-M7-1P3	
		복귀 방법: 공압/스프링	566474	VUVG-L10-M52-RT-M7-1P3	
외부 파일럿 에어 공급	복귀 방법: 스프링	574363	VUVG-L10-M52-MZT-M7-1P3		
	복귀 방법: 공압/스프링	566482	VUVG-L10-M52-RZT-M7-1P3		
5/2-way 밸브, 복동 슬레노이드					
내부 파일럿 에어 공급		566475	VUVG-L10-B52-T-M7-1P3		
외부 파일럿 에어 공급		566483	VUVG-L10-B52-ZT-M7-1P3		
5/3-way 밸브					
내부 파일럿 에어 공급	중간 위치 차단	566476	VUVG-L10-P53C-T-M7-1P3		
	중간 위치 배기	566477	VUVG-L10-P53E-T-M7-1P3		
	중간 위치 가압	566478	VUVG-L10-P53U-T-M7-1P3		
외부 파일럿 에어 공급	중간 위치 차단	566484	VUVG-L10-P53C-ZT-M7-1P3		
	중간 위치 배기	566485	VUVG-L10-P53E-ZT-M7-1P3		
	중간 위치 가압	566486	VUVG-L10-P53U-ZT-M7-1P3		

# 솔레노이드 밸브 VUVG-L10 및 VUVG-S10, 인-라인 밸브 M7



주문 자료

주문 자료					
	설명	품번	타입		
인-라인 밸브 M7, E-box R8 포함					
	2x3/2-way 밸브				
	내부 파일럿 에어 공급	초기 위치 차단, 복귀 방법: 공압	574218	VUVG-L10-T32C-AT-M7-1R8L	
		초기 위치 가압, 복귀 방법: 공압	574219	VUVG-L10-T32U-AT-M7-1R8L	
		1x 초기 위치 가압, 1x 초기 위치 차단, 복귀 방법: 공압	574220	VUVG-L10-T32H-AT-M7-1R8L	
		초기 위치 차단, 복귀 방법: 스프링	8031480	VUVG-L10-T32C-MT-M7-1R8L	
		초기 위치 가압, 복귀 방법: 스프링	8031481	VUVG-L10-T32U-MT-M7-1R8L	
		1x 초기 위치 가압, 1x 초기 위치 차단, 복귀 방법: 스프링	8031482	VUVG-L10-T32H-MT-M7-1R8L	
5/2-way 밸브, 단동 솔레노이드					
내부 파일럿 에어 공급	복귀 방법: 공압/스프링	574221	VUVG-L10-M52-RT-M7-1R8L		
	복귀 방법: 스프링	8031485	VUVG-L10-M52-MT-M7-1R8L		
5/2-way 밸브, 복동 솔레노이드					
내부 파일럿 에어 공급		574222	VUVG-L10-B52-T-M7-1R8L		
5/3-way 밸브					
내부 파일럿 에어 공급	중간 위치 차단	574223	VUVG-L10-P53C-T-M7-1R8L		
	중간 위치 배기	574225	VUVG-L10-P53E-T-M7-1R8L		
	중간 위치 가압	574224	VUVG-L10-P53U-T-M7-1R8L		

주문 자료					
	설명	품번	타입		
인-라인 밸브 M7, E-box H2 포함					
	2x3/2-way 밸브				
	내부 파일럿 에어 공급	초기 위치 차단, 복귀 방법: 공압	578161	VUVG-L10-T32C-AT-M7-1H2L-W1	
	5/2-way 밸브, 단동 솔레노이드				
	내부 파일럿 에어 공급	복귀 방법: 공압/스프링	577333	VUVG-L10-M52-RT-M7-1H2L-W1	
		복귀 방법: 스프링	578163	VUVG-L10-M52-MT-M7-1H2L-W1	
	5/2-way 밸브, 복동 솔레노이드				
	내부 파일럿 에어 공급		577332	VUVG-L10-B52-T-M7-1H2L-W1	
5/3-way 밸브					
내부 파일럿 에어 공급	중간 위치 차단	577334	VUVG-L10-P53C-T-M7-1H2L-W1		

# 솔레노이드 밸브 VUVG-S10, 인-라인 밸브 M5/M7

매니폴드 조립

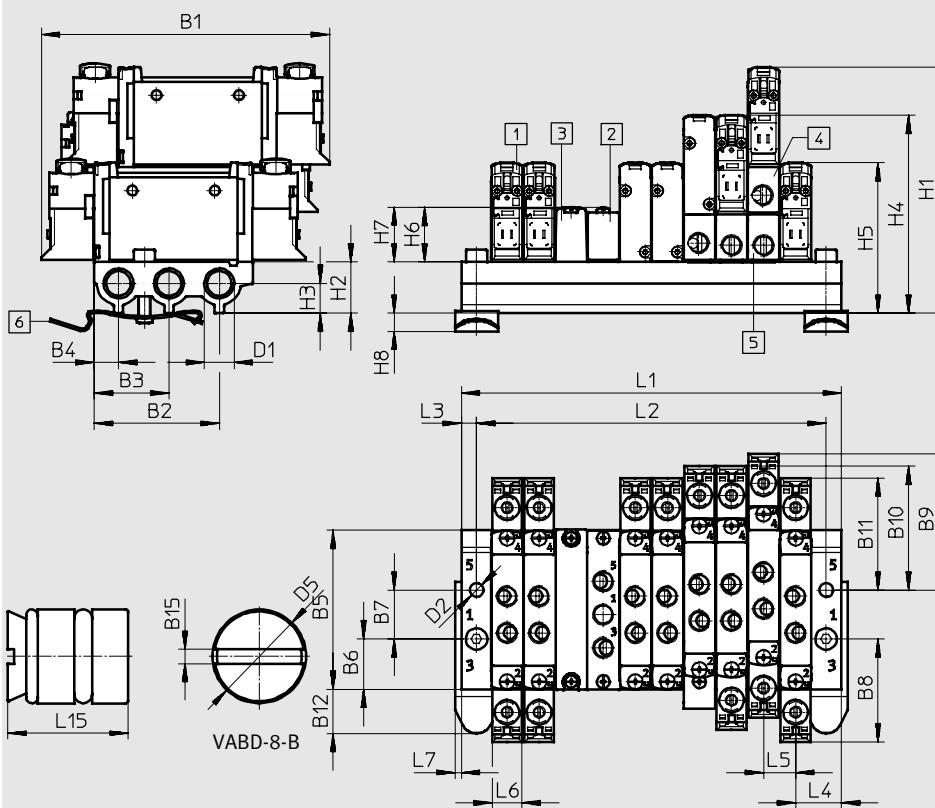


매니폴드 조립용 인-라인 밸브



치수

CAD 자료 다운로드 → [www.festo.com](http://www.festo.com)



- - Note

E-box 치수  
→ 101페이지

- ① 솔레노이드 밸브, 수직 전기 연결
- ② 공급 플레이트, 포트 1, 3, 5: M5 또는 M7
- ③ 블랭킹 플레이트
- ④ 수직 압력 공급 플레이트
- ⑤ 수직 압력 배기 플레이트
- ⑥ H-레일 마운팅 (DIN 912에 따라 M4x20 스크류 2개 필요)

타입	B1	B2	B3	B4	B5	B6	B7	B8	B9	B10	B11	B12
VUVG-S10 -...-M5 ...	94.3	41	24.5	8	52.1	16.5	16	33.7	44.6	40.7	36.7	14.4

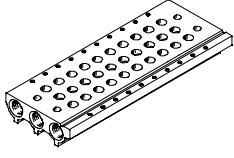
타입	D1	D2	D5	H1	H2	H3	H4	H5	H6	H7	H8	L3	L4	L5	L6	L7
VUVG-S10 -...-M5 ...	G $\frac{3}{8}$	4.5	8	80.6	16.8	9.8	64.9	49.3	17.8	18	5.9	5	15	10.5	10.3	2

# 슬레노이드 밸브 VUVG-S10, 인-라인 밸브 M5/M7



주문 자료

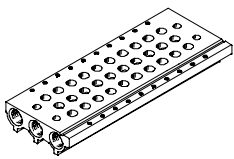
밸브 연수	2	3	4	5	6	7	8	9	10	12	14	16	22
L1 [mm]	40.5	51	61.5	72	82.5	93	103.5	114	124.5	145.5	166.5	187.5	250.5
L2 [mm]	30.5	41	51.5	62	72.5	83	93.5	104	114.5	135.5	156.5	177.5	240.5
VABM 중량 [g]	63	78	93	108	123	138	153	168	183	213	243	273	363

기술 자료 - 매니폴드							
	연결	CRC	재질 <sup>2)</sup>	작동 압력 [bar]	조립 시 최대 조임 토크 [Nm]		
	1, 3, 5				밸브	H-레일	벽면
	G $\frac{1}{8}$	2 <sup>1)</sup>	소성 가공 알루미늄 합금	-0.9 ... 10	0.45	1.5	3

- 1) Festo 표준 940070에 따른 부식 방지 등급 2  
적절한 부식 방지가 필요한 부품. 외부에서 확인 가능한 주요 외장이 주위 산업 환경 또는 냉각제, 윤활유제 같은 매체와 직접적으로 접촉되는 부품.
- 2) 재질: RoHS 준수

## 주문 코드 - 매니폴드

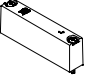

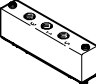

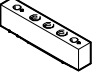
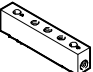
VABM	-	L1	-	10	S	-	G18	-	
밸브 매니폴드									밸브 연수
매니폴드		VABM							2에서 10, 12, 14 및 16 연조
밸브 시리즈									포트 1, 3, 5
VUVG		L1					G18		Gx나사산
밸브 사이즈									
10 mm				10					
포트 1, 3, 5 포함 매니폴드									
M5 및 M7 인-라인 밸브용					S				

주문 자료 - 매니폴드			
	설명	품번	타입
인-라인 밸브용 매니폴드(매니폴드 조립)			
	사이즈 M5/M7용	2 연수	566558 VABM-L1-10S-G18-2
		3 연수	566559 VABM-L1-10S-G18-3
		4 연수	566560 VABM-L1-10S-G18-4
		5 연수	566561 VABM-L1-10S-G18-5
		6 연수	566562 VABM-L1-10S-G18-6
		7 연수	566563 VABM-L1-10S-G18-7
		8 연수	566564 VABM-L1-10S-G18-8
		9 연수	566565 VABM-L1-10S-G18-9
		10 연수	566566 VABM-L1-10S-G18-10
		12 연수	566567 VABM-L1-10S-G18-12
14 연수	566568 VABM-L1-10S-G18-14		
16 연수	566569 VABM-L1-10S-G18-16		

# 슬레노이드 밸브 VUVG-S10, 인-라인 밸브 M5/M7



주문 자료

주문 자료 - 액세서리			
	설명	품번	타입
블랭킹 플레이트 <span style="float: right;">기술 자료 → 인터넷: vabb</span>			
	M5/M7 인-라인 타입 밸브 매니폴드용	스크류 및 실 포함	<b>566462 VABB-L1-10-S</b>
블랭킹 플러그 <span style="float: right;">기술 자료 → 인터넷: vabd</span>			
	M5/M7 인-라인 타입 밸브 매니폴드용	압력 손 생성을 위한 분리기(Separator)	<b>569995 VABD-8-B</b>
공급 플레이트 <span style="float: right;">기술 자료 → 인터넷: vabf</span>			
	M5 인-라인 타입 밸브 매니폴드용	스크류 및 실 포함	<b>569991 VABF-L1-10-P3A4-M5</b>
	M7 인-라인 타입 밸브 매니폴드용		<b>569992 VABF-L1-10-P3A4-M7</b>
실 <span style="float: right;">기술 자료 → 인터넷: vabd</span>			
	인-라인 밸브 VUVG-L		
	M5 인-라인 밸브용	배송 단위: 10세트 (각 세트마다 스크류 2개, 실 1개 포함)	<b>566672 VABD-L1-10X-S-M5</b>
	M7 인-라인 밸브용		<b>566673 VABD-L1-10X-S-M7</b>
	인-라인 밸브 VUVG-LK		
	M5 인-라인 밸브용	배송 단위: 10세트 (각 세트마다 스크류 2개, 실 1개 포함)	<b>8043718 VABD-L1-10XK-S-M5-S</b>
	M7 인-라인 밸브용		<b>8043719 VABD-L1-10XK-S-M7-S</b>
수직 압력 공급 플레이트			
	공압 연결 1: M7	터미널 코드 CP	<b>574592 VABF-L1-P3A3-M7</b>
수직 배기 플레이트			
	공압 연결 3, 5: M7	터미널 코드 CR	<b>574594 VABF-L1-P7A13-M7</b>





**신제품**  
**VUVG-LK, VUVG-BK**



**솔레노이드 밸브 VUVG-LK14, 인-라인 밸브 G1/8**

기술 자료

기능  
2x3/2C  
5/2-way, 단동 솔레노이드  
5/2-way, 복동 솔레노이드

회로 기호 → 11페이지

- - 밸브 사이즈 14 mm

- - 유량  
570 ... 660 l/min

- - 전압  
24 V DC



일반 기술 자료 VUVG-LK G1/8			
밸브 기능	T32-A	M52-A	B52
초기 위치	C <sup>1)</sup>	-	-
동작 방식	단동		복동
복귀 방법: 공압	예	예	-
디자인	피스톤 스톱		
씰링 원리	소프트		
작동 타입	전기		
제어 타입	파일로트		
파일로트 에어 공급 포트	내부		
배기 기능	유량 조절		
수동 작동기	누름/고정형		
마운팅 타입	밸브 본체의 관통 홀 <sup>2)</sup> 또는 매니폴드 이용		
마운팅 위치	어디든		
표준 공칭 유량	[l/min]	570	660
스위칭 타임 on/off	[ms]	13/20	14/24
전환 시간	[ms]	-	8
밸브 사이즈	[mm]	14	
포트	2, 4	G $\frac{1}{8}$	
제품 중량	[g]	75	85
부식 방지 등급 CRC <sup>3)</sup>		2	

- 1) C=초기 위치 차단
- 2) 여러 개의 밸브들이 밸브 본체의 관통 홀을 이용하여 적층되어 고정을 시킬 경우, 스페이서를 삽입하여 밸브 간 최소 거리가 0.3mm로 이격이 될 수 있도록 유지되어야 합니다.
- 3) Festo 표준 940 070에 따른 부식 방지 등급 2  
적절한 부식 방지가 필요한 부품. 외부에서 확인 가능한 주요 외장이 주위 산업 환경 또는 냉각제, 윤활유제 같은 매체와 직접적으로 접촉되는 부품.

안전 자료	
강제 검사 절차 주의 사항	스위칭 주파수 최소 주 1회
0 신호일 때 최대 포지티브 시험 펄스	[μs] 1600
1 신호일 때 최대 네거티브 시험 펄스	[μs] 3000
충격 내성	FN 942017-5 및 EN 60068-2-27에 따라 심각도 1일 때 충격 시험
진동 내성	FN 942017-4 및 EN 60068-2-6에 따라 심각도 1일 때 운반 적용 시험

# 솔레노이드 밸브 VUVG-LK14, 인-라인 밸브 G1/8

기술 자료

작동 및 환경 조건			
밸브 기능	T32-A <sup>1)</sup>	M52-A <sup>1)</sup>	B52
작동 매체	ISO 8573-2010[7:4:4]에 따른 압축 공기		
작동/파일럿 매체 참고 사항	윤활 작동 가능(윤활 작동이 항상 필요할 경우)		
작동 압력 [bar]	1.5 ... 7	2.5 ... 7	1.5 ... 7
주변 온도 [°C]	-5 ... +50		
매체 온도 [°C]	-5 ... +50		

1) 공압

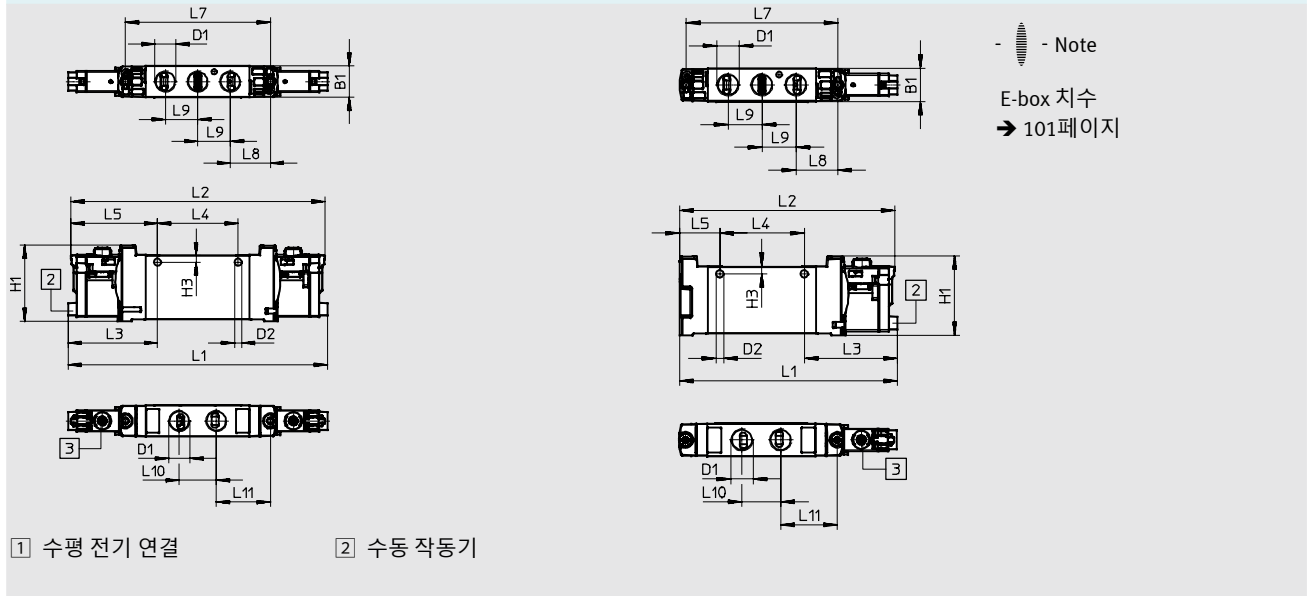
전기 자료	
전기 연결	연결 플레이트를 통해서
작동 전압 [V DC]	24 ±10%
출력 [W]	0.7
Duty cycle [%]	100
EN 60529에 따른 보호 등급	IP40 (플러그 소켓 사용 시), IP65/IP67 (M8 사용 시)
신호 상태 표시	LED
최대 스위칭 주파수 [Hz]	3

재질	
하우징	소성 가공 알루미늄 합금
씰	HNBR, NBR
재질에 대한 참고 사항	RoHS 준수 PWIS(paint-wetting impairment substances) 함유

## 치수 CAD 자료 다운로드 → [www.festo.com](http://www.festo.com)

2x3/2-way, 5/2-way 밸브, 복동 솔레노이드

5/2-way 밸브, 단동 솔레노이드



타입	B1	D1	D2	H1	H3	L1	L2	L3	L4	L5
VUVG-LK14-T32C...-G18 ...	14.4	G1/8	3.3	34.8	3.2	118.9	116.4	41	37	39.7
VUVG-LK14-B52...-G18 ...						95,6	94,4			
VUVG-LK14-M52...-G18 ...										

타입	L7	L8	L9	L10	L11
VUVG-LK14-T32C...-G18 ...	66.5	18.4	14.9	17	24.8
VUVG-LK14-B52...-G18 ...					
VUVG-LK14-M52...-G18 ...					

솔레노이드 밸브 VUVG-LK14, 인-라인 밸브 G1/8

주문 자료

주문 자료				
설명	품번	타입		
인-라인 밸브 G1/8, E-box R8 포함				
	2x3/2-way 밸브			
	내부 파일럿 에어 공급	초기 위치 차단, 복귀 방법: 공압	8042566	VUVG-LK14-T32C-AT-G18-1R8L-S
	5/2-way 밸브, 단동 솔레노이드			
	내부 파일럿 에어 공급	복귀 방법: 공압	8042567	VUVG-LK14-M52-AT-G18-1R8L-S
	5/2-way 밸브, 복동 솔레노이드			
	내부 파일럿 에어 공급	8042568	VUVG-LK14-B52-T-G18-1R8L-S	

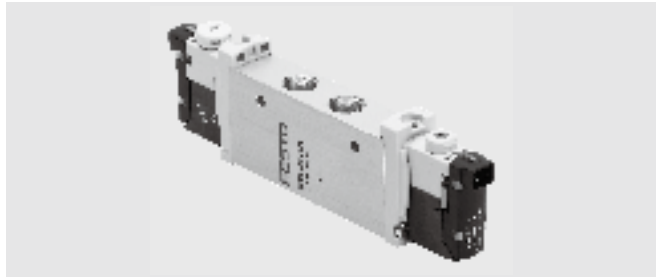
주문 자료				
설명	품번	타입		
인-라인 밸브 G1/8, E-box H2 포함				
	2x3/2-way 밸브			
	내부 파일럿 에어 공급	초기 위치 차단, 복귀 방법: 공압	8042562	VUVG-LK14-T32C-AT-G18-1H2L-S
	5/2-way 밸브, 단동 솔레노이드			
	내부 파일럿 에어 공급	복귀 방법: 공압	8042563	VUVG-LK14-M52-AT-G18-1H2L-S
	5/2-way 밸브, 복동 솔레노이드			
	내부 파일럿 에어 공급	8042564	VUVG-LK14-B52-T-G18-1H2L-S	

# 솔레노이드 밸브 VUVG-L14 및 VUVG-S14, 인-라인 밸브 G1/8



기술 자료

- 가능 - - 폭 14 mm
- 2x3/2C, 2x3/2U, 2x3/2H
- 5/2-way, 단동 솔레노이드
- 5/2-way, 복동 솔레노이드
- 5/3C, 5/3U, 5/3E
- 유량 - - 유량 480 ... 730 l/min
- 회로 기호 → 11페이지
- 전압 - - 전압 5, 12 및 24 V DC



일반 기술 자료												
밸브 기능	T32-A			T32-M			M52-A	B52	M52-M	P53		
초기 위치	C <sup>1)</sup>	U <sup>2)</sup>	H <sup>4)</sup>	C <sup>1)</sup>	U <sup>2)</sup>	C <sup>1)</sup>	-	-	-	C <sup>1)</sup>	U <sup>2)</sup>	E <sup>3)</sup>
동작 방식	단동 솔레노이드							복동 솔레노이드	단동 솔레노이드			
복귀 방법: 공압	예			아니오			예	-	아니오	아니오		
복귀 방법: 스프링	아니오			예			아니오	-	예	예		
포트 1 진공 작동	아니오			외부 파일럿 에어 공급 사용 시								
디자인	피스톤 스톱 밸브											
씰링 원리	소프트											
작동 타입	전기											
제어 타입	파일럿											
파일럿 에어 공급	내부 또는 외부											
배기 기능	유량 조절											
수동 작동기	누름형, 커버 장착, 누름형/고정형 또는 고정형											
마운팅 타입	밸브 본체의 관통 홀 <sup>3)</sup> 또는 매니폴드 이용											
마운팅 위치	어디든											
공칭 사이즈 [mm]	4.6			4.3			5.6					
공칭 유량 [l/min]	650	600	650	550	500	500	730	780		650	600	
매니폴드 레일에서의 유량 [l/min]	620	580		520	480	480	680	730		620	580	
스위칭 타임 on/off [ms]	8/23			11/15			14/22	-	13/35	12/40		
전환 시간 [ms]	-							8	-	20		
폭 [mm]	14											
포트	1, 2, 3, 4, 5			G1/8								
	12/14			M5								
제품 중량 [g]	89			80			78	89	70	89		
승인	c UL us - Recognized (OL)											
	c CSA us (OL)											
CE 마크(적합성 선언 참조)	EU EMC Directive <sup>6)</sup>											
부식 방지 등급 CRC <sup>7)</sup>	2											

- 1) C=초기 위치 차단/중간 위치 차단
- 2) U=초기 위치 가압/중간 위치 가압
- 3) E=중간 위치 배기
- 4) H=2x3/2-way 밸브, 하나의 하우징에 1x 초기 위치 닫힘 및 1x 초기 위치 열림 기능을 포함
- 5) 여러 개의 밸브들이 밸브 본체의 관통 홀을 이용하여 적층되어 고정될 경우, 스페이서를 삽입하여 밸브 간 최소 거리가 0.3mm로 이격될 수 있도록 유지되어야 합니다.
- 6) 컴포넌트의 적용 가능성에 대한 자세한 내용은 제조업체의 EC 적합성 선언을 참조하십시오. [www.festo.com/sp](http://www.festo.com/sp) → 사용자 설명서. 컴포넌트가 주택, 사무실 또는 상업용 환경 또는 소규모 기업에 사용할 용도로 제한되는 경우 간섭파 방출을 줄이기 위한 추가적인 조치가 필요할 수도 있습니다.
- 7) Festo 표준 940 070에 따른 부식 방지 등급 2  
적절한 부식 방지가 필요한 부품. 외부에서 확인 가능한 주요 외장이 일반 산업 환경 또는 냉각제, 윤활유제 같은 매체와 직접적으로 접촉되는 부품

# 솔레노이드 밸브 VUVG-LK14, 인-라인 밸브 G1/8



기술 자료

작동 및 환경 조건		T32-A <sup>1)</sup>	T32-M <sup>2)</sup>	M52-A <sup>1)</sup>	B52	M52-M <sup>2)</sup>	P53
밸브 기능		ISO 8573-2010 [7:4:4]에 따른 압축 공기					
작동 압력	내부 [bar]	1.5 ... 8	3.5 ... 8	2.5 ... 8	1.5 ... 8	3 ... 8	
	외부 [bar]	1.5 ... 10	-0.9 ... 10			-0.9 ... 8	-0.9 ... 10
파일럿 압력 <sup>3)</sup>	[bar]	1.5 ... 8	2 ... 8	2.5 ... 8	1.5 ... 8	3 ... 8	
주변 온도	[°C]	-5 ... +50, 유지 전류 감소 포함 시 -5 ... +60					
매체 온도	[°C]	-5 ... +50, 유지 전류 감소 포함 시 -5 ... +60					

- 1) 공압
- 2) 스프링
- 3) 작동 압력의 최소 파일럿 압력 50%

전기 자료	
전기 연결	E-box를 통해서
작동 전압 [V DC]	5, 12 및 24 ±10%
출력 [W]	1, 유지 전류 감소를 통하여 0.35로 감소
Duty cycle ED [%]	100
EN 60529에 따른 보호 등급	IP40 (플러그 소켓 사용 시), IP65 (M8 사용 시)

재질	
하우징	소성 가공 알루미늄 합금
씰	HNBR, NBR
재질에 대한 참고 사항	RoHS 준수

## 치수 CAD 자료 다운로드 → [www.festo.com](http://www.festo.com)

2x3/2-way, 5/2-way 및 5/3-way 밸브

- - Note

E-box에 대한 치수  
→ 101페이지

1 수평 전기 연결

2 수동 작동기

3 외부 파일럿 에어 공급용  
연결 포트

타입	B1	B2	D1	D2	D3	H1	H2	L1	L2	L3	L4	L5	L6
VUVG-L-14 ----G18 ...	14.4	2.3	G $\frac{1}{8}$	Ø 3.2	M5	34.8	5.8	107	102	8	37	4.85	6.15
VUVG-S-14 ----G18 ...													

타입	L7	L8	L9	L10	L11	L12	L13	L14	L15
VUVG-L-14 ----G18 ...	66.5	18.35	14.9	18	24.25	13.45	10.8	89.4	86.95
VUVG-S-14 ----G18 ...									

# 솔레노이드 밸브 VUVG-L14 및 VUVG-S14, 인-라인 밸브 G $\frac{1}{8}$

주문 자료



주문 자료				
	설명	품번	타입	
인-라인 밸브 G $\frac{1}{8}$ , E-box 미포함				
	2x3/2-way 밸브			
	내부 파일럿 에어 공급	초기 위치 차단, 복귀 방법: 공압	566496	VUVG-L14-T32C-AT-G18-1P3
		초기 위치 가압, 복귀 방법: 공압	566497	VUVG-L14-T32U-AT-G18-1P3
		1x 초기 위치 가압, 1x 초기 위치 차단, 복귀 방법: 공압	566498	VUVG-L14-T32H-AT-G18-1P3
		초기 위치 차단, 복귀 방법: 스프링	574368	VUVG-L14-T32C-MT-G18-1P3
		초기 위치 가압, 복귀 방법: 스프링	574369	VUVG-L14-T32U-MT-G18-1P3
		1x 초기 위치 가압, 1x 초기 위치 차단, 복귀 방법: 스프링	574370	VUVG-L14-T32H-MT-G18-1P3
	외부 파일럿 에어 공급	초기 위치 차단, 복귀 방법: 공압	566505	VUVG-L14-T32C-AZT-G18-1P3
		초기 위치 가압, 복귀 방법: 공압	566506	VUVG-L14-T32U-AZT-G18-1P3
		1x 초기 위치 가압, 1x 초기 위치 차단, 복귀 방법: 공압	566507	VUVG-L14-T32H-AZT-G18-1P3
		초기 위치 차단, 복귀 방법: 스프링	574372	VUVG-L14-T32C-MZT-G18-1P3
		초기 위치 가압, 복귀 방법: 스프링	574373	VUVG-L14-T32U-MZT-G18-1P3
		초기 위치 차단, 복귀 방법: 스프링	574374	VUVG-L14-T32H-MZT-G18-1P3
	5/2-way 밸브, 단동 솔레노이드			
	내부 파일럿 에어 공급	복귀 방법: 공압	566499	VUVG-L14-M52-AT-G18-1P3
		복귀 방법: 스프링	574371	VUVG-L14-M52-MT-G18-1P3
	외부 파일럿 에어 공급	복귀 방법: 공압	566508	VUVG-L14-M52-AZT-G18-1P3
		복귀 방법: 스프링	574375	VUVG-L14-M52-MZT-G18-1P3
	5/2-way 밸브, 복동 솔레노이드			
	내부 파일럿 에어 공급		566500	VUVG-L14-B52-T-G18-1P3
외부 파일럿 에어 공급		566509	VUVG-L14-B52-ZT-G18-1P3	
5/3-way 밸브				
내부 파일럿 에어 공급	중간 위치 차단	566501	VUVG-L14-P53C-T-G18-1P3	
	중간 위치 배기	566502	VUVG-L14-P53E-T-G18-1P3	
	중간 위치 가압	566503	VUVG-L14-P53U-T-G18-1P3	
외부 파일럿 에어 공급	중간 위치 차단	566510	VUVG-L14-P53C-ZT-G18-1P3	
	중간 위치 배기	566511	VUVG-L14-P53E-ZT-G18-1P3	
	중간 위치 가압	566512	VUVG-L14-P53U-ZT-G18-1P3	

# 슬레노이드 밸브 VUVG-L14 및 VUVG-S14, 인-라인 밸브 G $\frac{1}{8}$



주문 자료

주문 자료				
	설명	품번	타입	
인-라인 밸브 G $\frac{1}{8}$ , E-box R8 포함				
	2x3/2-way 밸브			
	내부 파일럿 에어 공급	초기 위치 차단, 복귀 방법: 공압	574226	VUVG-L14-T32C-AT-G18-1R8L
		초기 위치 가압, 복귀 방법: 공압	574227	VUVG-L14-T32U-AT-G18-1R8L
		1x 초기 위치 가압, 1x 초기 위치 차단, 복귀 방법: 공압	574228	VUVG-L14-T32H-AT-G18-1R8L
		초기 위치 차단, 복귀 방법: 공압	8031504	VUVG-L14-T32C-MT-G18-1R8L
		초기 위치 가압, 복귀 방법: 공압	8031505	VUVG-L14-T32U-MT-G18-1R8L
		1x 초기 위치 가압, 1x 초기 위치 차단, 복귀 방법: 공압	8031506	VUVG-L14-T32H-MT-G18-1R8L
5/2-way 밸브, 단동 슬레노이드				
내부 파일럿 에어 공급	복귀 방법: 공압	574229	VUVG-L14-M52-AT-G18-1R8L	
	복귀 방법: 스프링	8031508	VUVG-L14-M52-MT-G18-1R8L	
5/2-way 밸브, 복동 슬레노이드				
내부 파일럿 에어 공급		574230	VUVG-L14-B52-T-G18-1R8L	
5/3-way 밸브				
내부 파일럿 에어 공급	중간 위치 차단	574231	VUVG-L14-P53C-T-G18-1R8L	
	중간 위치 배기	574233	VUVG-L14-P53E-T-G18-1R8L	
	중간 위치 가압	574232	VUVG-L14-P53U-T-G18-1R8L	

주문 자료				
	설명	품번	타입	
인-라인 밸브 G $\frac{1}{8}$ , E-box H2 포함				
	2x3/2-way 밸브			
	내부 파일럿 에어 공급	초기 위치 차단, 복귀 방법: 공압	577321	VUVG-L14-T32C-AT-G18-1H2L-W1
		1x 초기 위치 가압, 1x 초기 위치 차단, 복귀 방법: 공압	577323	VUVG-L14-T32H-AT-G18-1H2L-W1
	5/2-way 밸브, 단동 슬레노이드			
	내부 파일럿 에어 공급	복귀 방법: 공압	576256	VUVG-L14-M52-AT-G18-1H2L-W1
		복귀 방법: 스프링	578164	VUVG-L14-M52-MT-G18-1H2L-W1
	5/2-way 밸브, 복동 슬레노이드			
내부 파일럿 에어 공급		577319	VUVG-L14-B52-T-G18-1H2L-W1	
5/3-way 밸브				
내부 파일럿 에어 공급	중간 위치 차단	577320	VUVG-L14-P53C-T-G18-1H2L-W1	
	중간 위치 배기	577962	VUVG-L14-P53E-T-G18-1H2L-W1	
	중간 위치 가압	577322	VUVG-L14-P53U-T-G18-1H2L-W1	
매니폴드 조립용 인-라인 밸브 G $\frac{1}{8}$ , E-box H2 포함				
	2x3/2-way 밸브			
	내부 파일럿 에어 공급	초기 위치 차단, 복귀 방법: 공압	577342	VUVG-S14-T32C-AT-G18-1H2L-W1
	5/2-way 밸브, 단동 슬레노이드			
	내부 파일럿 에어 공급	복귀 방법: 공압	577325	VUVG-S14-M52-AT-G18-1H2L-W1
	5/2-way 밸브, 복동 슬레노이드			
내부 파일럿 에어 공급		577326	VUVG-S14-B52-T-G18-1H2L-W1	

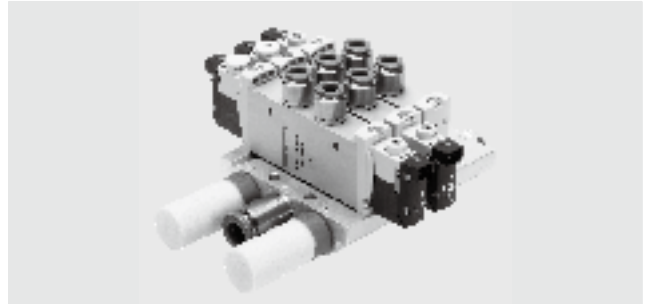


# 솔레노이드 밸브 VUVG-S14, 인-라인 밸브 G1/8

매니폴드 조립

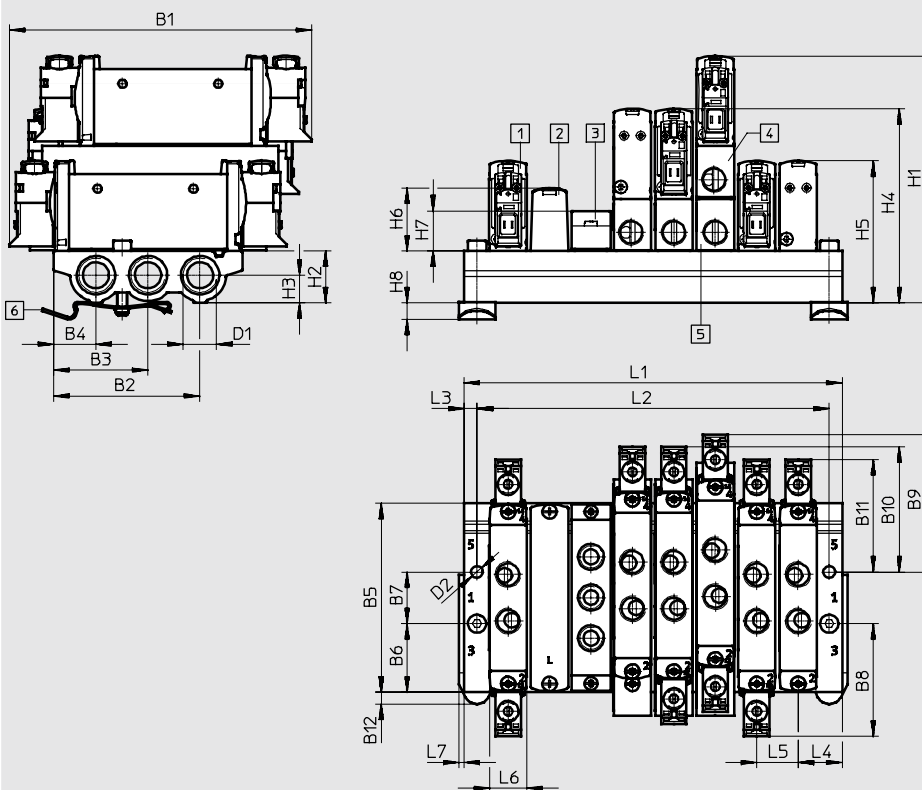


매니폴드 조립용 인-라인 밸브



## 치수

CAD 자료 다운로드 → [www.festo.com](http://www.festo.com)



- Note

E-box 치수  
→ 101페이지

- ① 솔레노이드 밸브, 수직 전기 연결
- ② 커버 플레이트
- ③ 공급 플레이트, 포트 1, 3, 5: G1/8 나사산
- ④ 수직 압력 공급 플레이트
- ⑤ 수직 압력 배기 플레이트
- ⑥ H-레일 마운팅 (마운팅에 대하여 DIN 912에 따른 M4x25 스크류 2개 필요)

타입	B1	B2	B3	B4	B5	B6	B7	B8	B9	B10	B11	B12	D1	D2
VUVG-S14 -...-G18 ...	116.6	56.6	36.5	16.4	72.9	26.5	20	43.5	53.1	48.3	43.5	4.5	G1/4	4.5

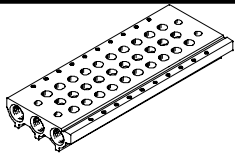
타입	H1	H2	H3	H4	H5	H6	H7	H8	L3	L4	L5	L6	L7
VUVG-S14 -...-G18 ...	95.3	20	10.6	74.9	54.8	23.9	15.4	6.5	5	17	16	14.5	2

밸브 연수	2	3	4	5	6	7	8	9	10	12	14	16	22
L1 [mm]	50	66	82	98	114	130	146	162	178	210	242	274	306
L2 [mm]	40	56	72	88	104	120	136	152	168	200	232	264	296
VABM 중량 [g]	118	159	200	241	282	323	364	405	446	528	610	692	938

# 슬레노이드 밸브 VUVG-S14, 인-라인 밸브 G1/8

주문 자료



기술 자료 - 매니폴드							
	연결	CRC	재질 <sup>2)</sup>	작동 압력 [bar]	조립 시 최대 조임 토크 [Nm]		
	1, 3, 5				밸브	H-레일	벽면
	G1/4	2 <sup>1)</sup>	소성 가공 알루미늄 합금	-0.9 ... 10	0.65	1.5	3

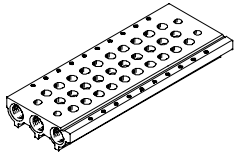
1) Festo 표준 940070에 따른 부식 방지 등급 2

적절한 부식 방지가 필요한 부품. 외부에서 확인 가능한 주요 외장이 주위 산업 환경 또는 냉각제, 윤활유제 같은 매체와 직접적으로 접촉되는 부품.

2) 재질: RoHS 준수

## 주문 코드 - 매니폴드

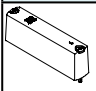
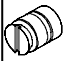
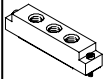
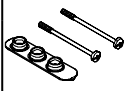
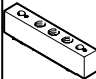
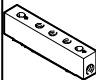
VABM	-	L1	-	14	S	-	G14	-	
밸브 매니폴드									밸브 연수
매니폴드 레일		VABM							2에서 10, 12, 14 및 16 연조
밸브 시리즈									포트 1, 3, 5
VUVG		L1					G14		G1/4 나사산
밸브 사이즈									
14 mm				14					
포트 1, 3, 5 포함 매니폴드									
Gx 인-라인 밸브용					S				

주문 자료 - 매니폴드			
	설명	품번	타입
인-라인 밸브용 매니폴드(매니폴드 조립)			
	사이즈 G1/8용	2 연수	566618 VABM-L1-14S-G14-2
		3 연수	566619 VABM-L1-14S-G14-3
		4 연수	566620 VABM-L1-14S-G14-4
		5 연수	566621 VABM-L1-14S-G14-5
		6 연수	566622 VABM-L1-14S-G14-6
		7 연수	566623 VABM-L1-14S-G14-7
		8 연수	566624 VABM-L1-14S-G14-8
		9 연수	566625 VABM-L1-14S-G14-9
		10 연수	566626 VABM-L1-14S-G14-10
		12 연수	566627 VABM-L1-14S-G14-12
		14 연수	566628 VABM-L1-14S-G14-14
16 연수	566629 VABM-L1-14S-G14-16		

# 슬레노이드 밸브 VUVG-S14, 인-라인 밸브 G1/8

주문 자료

**FESTO**

주문 자료 - 액세서리			
	설명	품번	타입
블랭킹 플레이트 <span style="float: right;">기술 자료 → 인터넷: vabb</span>			
	G $\frac{1}{8}$ 인-라인 타입 밸브 매니폴드용	스크류 및 실 포함	<b>569989 VABB-L1-14</b>
압력 존 분리기(Separator) <span style="float: right;">기술 자료 → 인터넷: vabd</span>			
	G $\frac{1}{8}$ 인-라인 타입 밸브 매니폴드용	압력 존 생성용	<b>569996 VABD-10-B</b>
공급 플레이트 <span style="float: right;">기술 자료 → 인터넷: vabf</span>			
	G $\frac{1}{8}$ 인-라인 타입 밸브 매니폴드용	스크류 및 실 포함	<b>569993 VABF-L1-14-P3A4-G18</b>
인-라인 밸브용 실 <span style="float: right;">기술 자료 → 인터넷: vabd</span>			
	인-라인 밸브 VUVG-L G $\frac{1}{8}$ 인-라인 밸브용		<b>566675 VABD-L1-14X-S-G18</b>
	인-라인 밸브 VUVG-LK G $\frac{1}{8}$ 인-라인 밸브용		<b>8043720 VABD-L1-14XK-S-G18-S</b>
수직 압력 공급 플레이트			
	공압 연결 1: G1/8	터미널 코드 CP	<b>574593 VABF-L1-P3A3-G18</b>
수직 배기 플레이트			
	공압 연결 3, 5: G1/8	터미널 코드 CR	<b>574595 VABF-L1-P7A13-G18</b>

# 슬레노이드 밸브 VUVG, 인-라인 밸브 G1/4

주문 코드



VUVG	-	18	-	-	-	-	-
<b>밸브 타입</b>							
인-라인, 개별 밸브	L						
인-라인 매니폴드용 밸브(셀과 스크류 포함)	S						
<b>디자인 원리</b>							
씰링 카트리지 장착	-						
피스톤 스톱							
<b>밸브 사이즈</b>							
18 mm		18					
<b>밸브 기능</b>							
						T32C	
						T32U	
						T32H	
						M52	
						B52	
						P53C	
						P53U	
						P53E	
<b>복귀 방법</b>							
공압 복귀 T32 및 M52용						A	
스프링 복귀 T32 및 M52용						M	
공압/스프링(혼합) 복귀 M52용						R	
B52 및 P53 사용 시						-	
<b>파일럿 에어 공급 포트</b>							
내부						-	
외부						Z	
<b>수동 작동기</b>							
누름형						H	
커버 장착						S	
누름/고정형						T	
고정형, 액세서리 없음						Y	

							L	-
<b>연결 케이블</b>								
W1...4	개별	케이블						
C1...4	몰딩	케이블						
WS1...4	개별	케이블						
S1...4	몰딩	케이블						
N1...4	M8x1, 3-핀							
N5...8	M8x1, 4-핀							
<b>작동 상태 표시</b>								
L								
<b>보호 회로</b>								
- 유지 전류 감소(HCR) 미포함								
R 유지 전류 감소(HCR) 포함								
<b>E-box</b>								
H2	H 포트 패턴, 수평 플러그	커넥터						
H3	H 포트 패턴, 수직 플러그	커넥터						
S2	S 포트 패턴, 수평 플러그	커넥터						
S3	S 포트 패턴, 수직 플러그	커넥터						
L1...4	2x 표준 케이블 L: 1 = 0.5 m, 2 = 1 m, 3 = 2.5 m, 4 = 5 m							
K6...9	케이블: K6 = 0.5 m, K7 = 1 m, K8 = 2.5 m, K9 = 5 m							
R1	M8 개별 플러그 커넥터, 4-핀							
R8	M8 개별 플러그 커넥터, 3-핀							
P3	E-box 미포함							
<b>작동 전압</b>								
1	24 V DC							
5	12 V DC							
4	5V DC							
<b>VUVG-L 사용 시 빼기</b>								
QN	푸시인 피팅							
U	소음기							
- G1/4 나사산								
<b>공압 연결부</b>								
G14	G1/4 나사산							
Q6	푸시-인 커넥터 6 mm/G1/4							
Q8	푸시-인 커넥터 8 mm/G1/4							
Q10	푸시-인 커넥터 10 mm/G1/4							
T14	푸시-인 커넥터 1/4"							
T38	푸시-인 커넥터 3/8"							
T516	푸시-인 커넥터 5/16"							

# 솔레노이드 밸브 VUVG-L18 및 VUVG-S18, 인-라인 밸브 G1/4



기술 자료

가능

2x3/2C, 2x3/2U, 2x3/2H  
5/2-way, 단동 솔레노이드  
5/2-way, 복동 솔레노이드  
5/3C, 5/3U, 5/3E

- - 폭 18 mm

- - 유량  
1000 ... 1380 l/min

회로 기호 → 11페이지

- - 전압  
5, 12 및 24 V DC



일반 기술 자료												
밸브 기능	T32-A			T32-M			M52-R	B52	M52-M	P53		
초기 위치	C <sup>1)</sup>	U <sup>2)</sup>	H <sup>4)</sup>	C <sup>1)</sup>	U <sup>2)</sup>	C <sup>1)</sup>	-	-	-	C <sup>1)</sup>	U <sup>2)</sup>	E <sup>3)</sup>
동작 방식	단동 솔레노이드							복동 솔레노이드	단동 솔레노이드			
복귀 방법: 공압	예			아니오			예 <sup>5)</sup>	-	아니오	아니오		
복귀 방법: 스프링	아니오			예			예 <sup>5)</sup>	-	예	예		
포트 1 진공 작동	아니오			외부 파일럿 에어 공급 사용 시								
디자인	피스톤 스톱 밸브											
씰링 원리	소프트											
작동 타입	전기											
제어 타입	파일럿											
파일럿 에어 공급	내부/외부											
배기 기능	유량 조절											
수동 작동기	누름형, 커버 장착, 누름형/고정형 또는 고정형											
마운팅 타입	밸브 본체의 관통 홀 <sup>6)</sup> 또는 매니폴드 이용											
마운팅 위치	어디든											
공칭 사이즈 [mm]	5.7						6.9	7.3	6.9	6.5	6.3	
공칭 유량 [l/min]	1000						1300	1380	1300	1200	1000	
매니폴드 레일에서의 유량	1000						1300	1380	1300	1200	1000	
스위칭 타임 on/off [ms]	13/27			15/22			15/31		10/45	15/48		
전환 시간 [ms]	-						11		-	29		
폭 [mm]	18											
포트	1, 2, 3, 4, 5 12/14			G1/4 M5								
제품 중량 [g]	164						154	164	154	160		
승인	c UL us - Recognized (OL) c CSA us (OL)											
CE 마크(적합성 선언 참조)	EU EMC Directive <sup>7)</sup>											
부식 방지 등급 CRC <sup>8)</sup>	2											

1) C=초기 위치 차단/중간 위치 차단

2) U=초기 위치 가압/중간 위치 가압

3) E=중간 위치 배기

4) H=2x3/2-way 밸브, 하나의 하우징에 1x 초기 위치 닫힘 및 1x 초기 위치 열림 기능을 포함

5) 복귀 방법 혼합

6) 여러 개의 밸브들이 밸브 본체의 관통 홀을 이용하여 적층되어 고정될 경우, 스페이서를 삽입하여 밸브 간 최소 거리가 0.3mm로 이격이 될 수 있도록 유지되어야 합니다.

7) 컴포넌트의 적용 가능성에 대한 자세한 내용은 제조업체의 EC 적합성 선언을 참조하십시오. [www.festo.com/sp](http://www.festo.com/sp) → 사용자 설명서.

컴포넌트가 주택, 사무실 또는 상업용 환경 또는 소규모 기업에 사용할 용도로 제한되는 경우 간섭파 방출을 줄이기 위한 추가적인 조치가 필요할 수도 있습니다.

8) Festo 표준 940 070에 따른 부식 방지 등급 2

적절한 부식 방지가 필요한 부품. 외부에서 확인 가능한 주요 외장이 일반 산업 환경 또는 냉각제, 윤활유제 같은 매체와 직접적으로 접촉되는 부품

# 솔레노이드 밸브 VUVG-L18 및 VUVG-S18, 인-라인 밸브 G1/4



기술 자료

작동 및 환경 조건						
밸브 기능		T32-A <sup>1)</sup>	T32-M <sup>3)</sup>	M52-R <sup>2)</sup>	B52	M52-M <sup>3)</sup> P53
작동 매체	ISO 8573-2010 [7:4:4]에 따른 압축 공기					
작동 압력	내부	[bar]	1.5 ... 8	3 ... 8	2.5 ... 8	1.5 ... 8 3 ... 8
	외부	[bar]	1.5 ... 10	-0.9 ... 10		
파일로트 압력 <sup>4)</sup>		[bar]	1.5 ... 8	2 ... 8	2.5 ... 8	1.5 ... 8 3 ... 8
주변 온도		[°C]	-5 ... +50, 유지 전류 감소 포함 시 -5 ... +60			
매체 온도		[°C]	-5 ... +50, 유지 전류 감소 포함 시 -5 ... +60			

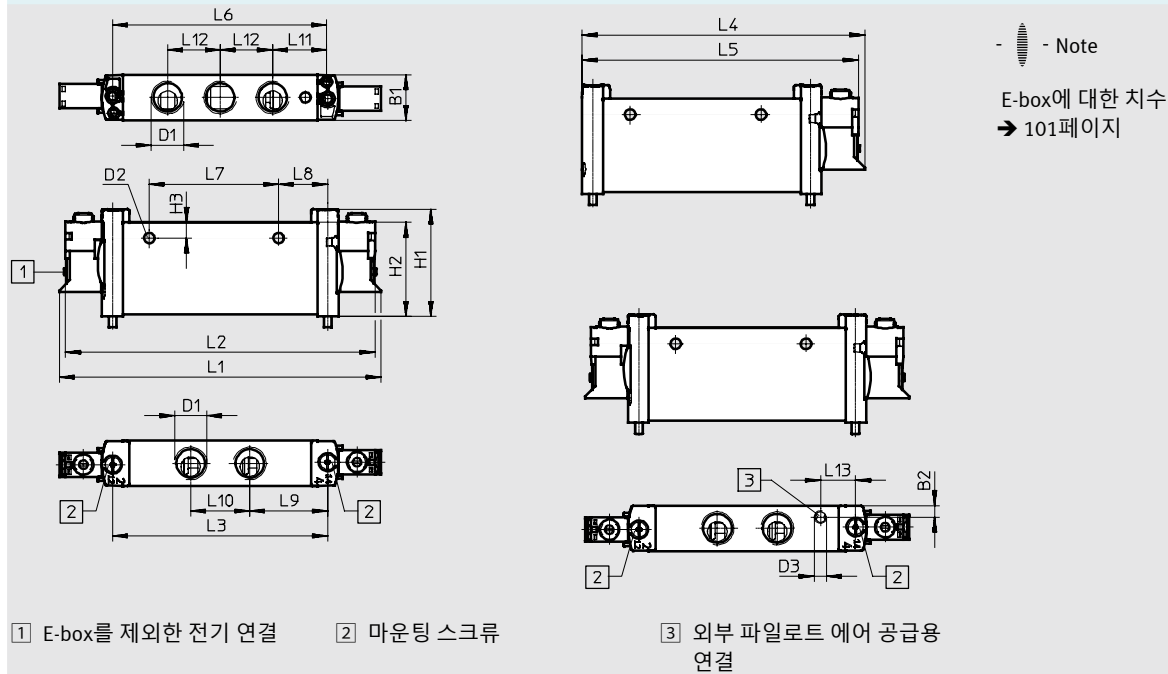
- 1) 공압
- 2) 혼합, 공압/스프링
- 3) 스프링
- 4) 작동 압력의 최소 파일로트 압력 50%

전기 자료	
전기 연결	E-box를 통해서
작동 전압	[V DC] 5, 12 및 24 ±10%
출력	[W] 1, 유지 전류 감소를 통하여 0.35로 감소
Duty cycle ED	[%] 100
EN 60529에 따른 보호 등급	IP40 (플러그 소켓 사용 시), IP65 (M8 사용 시)

재질	
하우징	소성 가공 알루미늄 합금
씰	HNBR, NBR
재질에 대한 참고 사항	RoHS 준수

## 치수 CAD 자료 다운로드 → [www.festo.com](http://www.festo.com)

2x3/2-way, 5/2-way 및 5/3-way 밸브



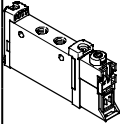
타입	B1	B2	D1	D2	D3	H1	H2	H3	L1	L2	L3	L4	L5
VUVG-L-18 ...	18.3	4.5	G1/4	∅ 4.2	M5	43.1	37.8	6.4	129.4	124.4	86.4	112.2	109.7
VUVG-S-18 ...													

타입	L6	L7	L8	L9	L10	L11	L12	L13
VUVG-L-18 ...	86	52	19.7	31.3	23.8	21.7	21.1	14
VUVG-S-18 ...								

# 솔레노이드 밸브 VUVG-L18 및 VUVG-S18, 인-라인 밸브 G1/4

주문 자료

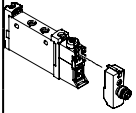


주문 자료				
	설명	품번	타입	
인-라인 밸브 G1/4, E-box 미포함				
	2x3/2-way 밸브			
	내부 파일럿 에어 공급	초기 위치 차단, 복귀 방법: 공압	574422	VUVG-L18-T32C-AT-G14-1P3
		초기 위치 가압, 복귀 방법: 공압	574423	VUVG-L18-T32U-AT-G14-1P3
		1x 초기 위치 가압, 1x 초기 위치 차단, 복귀 방법: 공압	574424	VUVG-L18-T32H-AT-G14-1P3
		초기 위치 차단, 복귀 방법: 스프링	574425	VUVG-L18-T32C-MT-G14-1P3
		초기 위치 가압, 복귀 방법: 스프링	574426	VUVG-L18-T32U-MT-G14-1P3
		1x 초기 위치 가압, 1x 초기 위치 차단, 복귀 방법: 스프링	574427	VUVG-L18-T32H-MT-G14-1P3
	외부 파일럿 에어 공급	초기 위치 차단, 복귀 방법: 스프링	574434	VUVG-L18-T32C-MZT-G14-1P3
		초기 위치 가압, 복귀 방법: 스프링	574435	VUVG-L18-T32U-MZT-G14-1P3
		초기 위치 차단, 복귀 방법: 스프링	574436	VUVG-L18-T32H-MZT-G14-1P3
	5/2-way 밸브, 단동 솔레노이드			
	내부 파일럿 에어 공급	복귀 방법: 공압/스프링	574428	VUVG-L18-M52-RT-G14-1P3
		복귀 방법: 스프링	574429	VUVG-L18-M52-MT-G14-1P3
	외부 파일럿 에어 공급	외부 파일럿 에어 공급, 복귀 방법: 스프링	574438	VUVG-L18-M52-MZT-G14-1P3
		외부 파일럿 에어 공급, 복귀 방법: 공압/스프링 혼합	574437	VUVG-L18-M52-RZT-G14-1P3
5/2-way 밸브, 복동 솔레노이드				
내부 파일럿 에어 공급		574430	VUVG-L18-B52-T-G14-1P3	
외부 파일럿 에어 공급		574439	VUVG-L18-B52-ZT-G14-1P3	
5/3-way 밸브				
내부 파일럿 에어 공급	중간 위치 차단	574431	VUVG-L18-P53C-T-G14-1P3	
	중간 위치 배기	574432	VUVG-L18-P53E-T-G14-1P3	
	중간 위치 가압	574433	VUVG-L18-P53U-T-G14-1P3	
외부 파일럿 에어 공급	중간 위치 차단	574440	VUVG-L18-P53C-ZT-G14-1P3	
	중간 위치 배기	574441	VUVG-L18-P53E-ZT-G14-1P3	
	중간 위치 가압	574442	VUVG-L18-P53U-ZT-G14-1P3	

# 솔레노이드 밸브 VUVG-L18 및 VUVG-S18, 인-라인 밸브 G1/4



주문 자료

주문 자료				
	설명	품번	타입	
인-라인 밸브 G1/4, E-box R8 포함				
	2x3/2-way 밸브			
	내부 파일럿 에어 공급	초기 위치 차단, 복귀 방법: 공압	8031525	VUVG-L18-T32C-AT-G14-1R8L
		초기 위치 가압, 복귀 방법: 공압	8031526	VUVG-L18-T32U-AT-G14-1R8L
		1x 초기 위치 가압, 1x 초기 위치 차단, 복귀 방법: 공압	8031527	VUVG-L18-T32H-AT-G14-1R8L
		초기 위치 차단, 복귀 방법: 스프링	8031528	VUVG-L18-T32C-MT-G14-1R8L
		초기 위치 가압, 복귀 방법: 스프링	8031529	VUVG-L18-T32U-MT-G14-1R8L
		1x 초기 위치 가압, 1x 초기 위치 차단, 복귀 방법: 스프링	8031530	VUVG-L18-T32H-MT-G14-1R8L
	5/2-way 밸브, 단동 솔레노이드			
	내부 파일럿 에어 공급	복귀 방법: 공압/스프링	8031531	VUVG-L18-M52-RT-G14-1R8L
		복귀 방법: 스프링	8031532	VUVG-L18-M52-MT-G14-1R8L
5/2-way 밸브, 복동 솔레노이드				
내부 파일럿 에어 공급		8031533	VUVG-L18-B52-T-G14-1R8L	
5/3-way 밸브				
내부 파일럿 에어 공급	중간 위치 차단	8031534	VUVG-L18-P53C-T-G14-1R8L	
	중간 위치 배기	8031535	VUVG-L18-P53E-T-G14-1R8L	
	중간 위치 가압	8031536	VUVG-L18-P53U-T-G14-1R8L	

주문 자료				
	설명	품번	타입	
인-라인 밸브 G1/4, E-box H2 포함				
	2x3/2-way 밸브			
	내부 파일럿 에어 공급	초기 위치 차단, 복귀 방법: 공압	578822	VUVG-L18-T32C-AT-G14-1H2L-W1
		복귀 방법: 스프링	578824	VUVG-L18-M52-MT-G14-1H2L-W1
	5/2-way 밸브, 단동 솔레노이드			
	내부 파일럿 에어 공급	복귀 방법: 공압	578823	VUVG-L18-M52-RT-G14-1H2L-W1
		복귀 방법: 스프링	578824	VUVG-L18-M52-MT-G14-1H2L-W1
	5/2-way 밸브, 복동 솔레노이드			
내부 파일럿 에어 공급		578825	VUVG-L18-B52-T-G14-1H2L-W1	
5/3-way 밸브				
내부 파일럿 에어 공급		578826	VUVG-L18-P53C-T-G14-1H2L-W1	

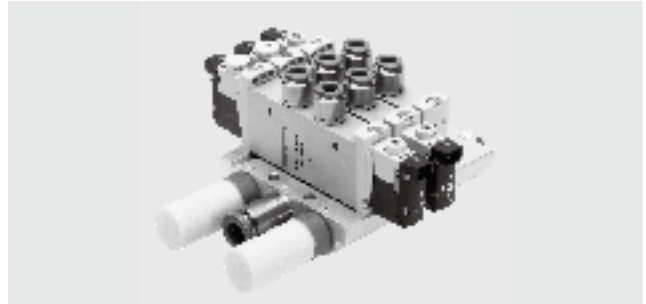


# 솔레노이드 밸브 VUVG-S18, 인-라인 밸브 G $\frac{1}{4}$

매니폴드 조립

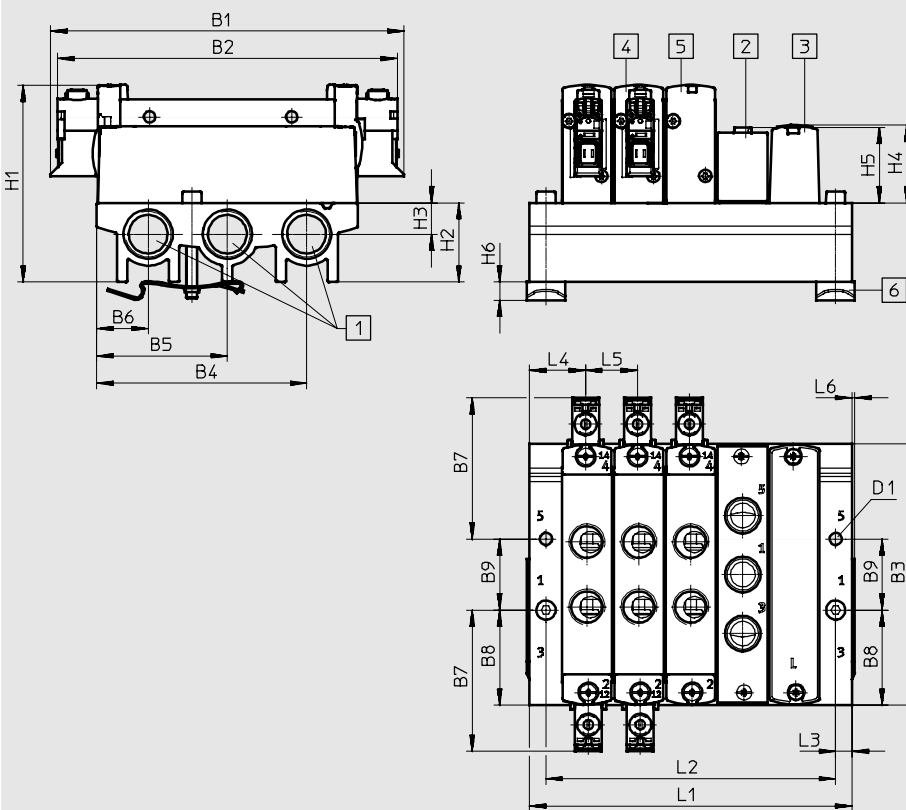


매니폴드 조립용 인-라인 밸브



치수

CAD 자료 다운로드 → [www.festo.com](http://www.festo.com)



- - Note  
E-box 치수  
→ 101페이지

- ① 포트 1, 3 및 5: G $\frac{3}{8}$  나사산 (양 끝단)
- ② 커버 플레이트
- ③ 공급 플레이트, 포트 1, 3, 5: G $\frac{1}{4}$  나사산
- ④ 복동 솔레노이드 밸브
- ⑤ 단동 솔레노이드 밸브
- ⑥ H-레일 마운팅(마운팅에 대하여 DIN 912에 따르는 2x M4x35 나사가 요구됨)

타입	B1	B2	B3	B4	B5	B6	B7	B8	B9	D1
VUVG-S18 -...-G14 ...	129.4	124.4	95.6	76.8	47.8	18.8	51.7	34.8	26	4.5

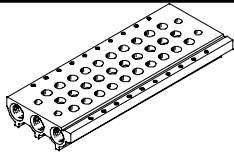
타입	H1	H2	H3	H4	H5	H6	L3	L4	L5	L6
VUVG-S18 -...-G14 ...	72.1	29	11.5	28.4	27.6	6.5	6	20.5	19	1

밸브 연수	2	3	4	5	6	7	8	9	10	12	14	16
L1 [mm]	61	80	99	118	137	156	175	194	213	251	289	327
L2 [mm]	49	68	87	106	125	144	163	182	201	239	277	315
VABM 중량 [g]	118	159	200	241	282	323	364	405	446	528	610	692

# 슬레노이드 밸브 VUVG-S18, 인-라인 밸브 G $\frac{1}{4}$

주문 자료



기술 자료 - 매니폴드							
	포트	CRC	재질 <sup>2)</sup>	작동 압력 [bar]	조립 시 최대 조임 토크 [Nm]		
	1, 3, 5				밸브	H-레일	벽면
	G $\frac{3}{8}$	2 <sup>1)</sup>	소성 가공 알루미늄 합금	-0.9 ... 10	1.18	1.5	3

1) Festo 표준 940070에 따른 부식 방지 등급 2

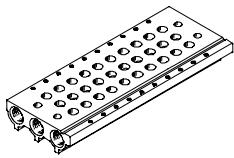
적절한 부식 방지가 필요한 부품. 외부에서 확인 가능한 주요 외장이 일반 산업 환경 또는 냉각제, 윤활유제 같은 매체와 직접적으로 접촉되는 부품

2) 재질: RoHS 준수

## 주문 코드 - 매니폴드

VABM	-	L1	-	18	S	-	G38	-	
밸브 매니폴드									밸브 연수
매니폴드 레일		VABM							2에서 10, 12, 14 및 16 연조
밸브 시리즈									포트 1, 3, 5
VUVG		L1					G38		G $\frac{3}{8}$ 나사산
밸브 폭				18					
18 mm									
포트 1, 3, 5 포함 매니폴드									
G $\frac{1}{4}$ 인-라인 밸브용					S				

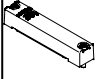

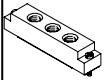
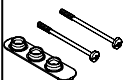
## 주문 자료 - 매니폴드

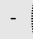
주문 자료 - 매니폴드		설명	품번	타입
인-라인 밸브용 매니폴드(매니폴드 조립)				
	밸브 사이즈 G $\frac{1}{4}$	2 연수	574455	VABM-L1-18S-G38-2
		3 연수	574456	VABM-L1-18S-G38-3
		4 연수	574457	VABM-L1-18S-G38-4
		5 연수	574458	VABM-L1-18S-G38-5
		6 연수	574459	VABM-L1-18S-G38-6
		7 연수	574460	VABM-L1-18S-G38-7
		8 연수	574461	VABM-L1-18S-G38-8
		9 연수	574462	VABM-L1-18S-G38-9
		10 연수	574463	VABM-L1-18S-G38-10
		12 연수	574464	VABM-L1-18S-G38-12
14 연수	574465	VABM-L1-18S-G38-14		
16 연수	574466	VABM-L1-18S-G38-16		

# 솔레노이드 밸브 VUVG-S18, 인-라인 밸브 G $\frac{1}{4}$

주문 자료



주문 자료 - 액세서리			
	설명	품번	타입
블랭킹 플레이트 <span style="float: right;">기술 자료 → 인터넷: vabb</span>			
	G $\frac{1}{4}$ 인-라인 타입 밸브 매니폴드용	스크류 및 씰 포함	<b>574482 VABB-L1-18</b>
압력 존 분리기(Separator) <span style="float: right;">기술 자료 → 인터넷: vabd</span>			
	G $\frac{1}{4}$ 인-라인 타입 밸브 매니폴드용	압력 존 생성용	<b>574483 VABD-14-B</b>
공급 플레이트 <span style="float: right;">기술 자료 → 인터넷: vabf</span>			
	G $\frac{1}{4}$ 인-라인 타입 밸브 매니폴드용	스크류 및 씰 포함	<b>574481 VABF-L1-18-P3A4-G14</b>
인-라인 밸브용 씰 <span style="float: right;">기술 자료 → 인터넷: vabd</span>			
	G $\frac{1}{4}$ 인-라인 밸브용	배송 단위: 10세트(각 세트마다 스크류 2개, 씰 1개 포함)	<b>574479 VABD-L1-18X-S-G14</b>

-  - Note

포트 1에서 압축 공기를 가압하여 공급 플레이트를 연결. 역방향 작동(포트 3, 5의 가압)은 허용되지 않음.

# 솔레노이드 밸브 VUVG, 서브 베이스 밸브 M3

주문 코드



VUVG	-	B	10A	-	-	-	Z
<b>밸브 타입</b>							
서브 베이스 매니폴드용 밸브(씰과 스크류 포함)		B					
<b>디자인 원리</b>							
씰링 카트리지가 장착 피스톤 스톱		-					
<b>밸브 사이즈</b>							
10 mm			10A				
<b>밸브 기능</b>							
							M52
							B52
							P53C
							P53U
							P53E
<b>복귀 방법</b>							
스프링 복귀, M52용							M
공압/스프링(혼합) 복귀 M52용							R
B52 및 P53 사용 시							-
<b>파일럿 에어 공급 포트</b>							
외부							Z
<b>수동 작동기</b>							
누름형							H
커버 장착							S
누름/고정형							T
고정형, 액세서리 없음							Y

F	-						L	-
<b>연결 케이블</b>								
W1...4 개별 케이블								
C1...4 몰딩 케이블								
WS1...4 개별 케이블								
S1...4 몰딩 케이블								
N1...4 M8x1, 3-핀								
N5...8 M8x1, 4-핀								
<b>작동 상태 표시</b>								
L LED								
<b>보호 회로</b>								
- 유지 전류 감소(HCR) 미포함								
R 유지 전류 감소(HCR) 포함								
<b>E-box</b>								
H2 H 포트 패턴, 수평 플러그 커넥터								
H3 H 포트 패턴, 수직 플러그 커넥터								
S2 S 포트 패턴, 수평 플러그 커넥터								
S3 S 포트 패턴, 수직 플러그 커넥터								
L1...4 2x 표준 케이블 L: 1 = 0.5 m, 2 = 1 m, 3 = 2.5 m, 4 = 5 m								
K6...9 케이블: K6 = 0.5 m, K7 = 1 m, K8 = 2.5 m, K9 = 5 m								
R1 M8 개별 플러그 커넥터, 4-핀, HCR 미포함만 가능								
R8 M8 개별 플러그 커넥터, 3-핀, HCR 미포함만 가능								
P3 E-box 미포함								
<b>작동 전압</b>								
1 24 V DC								
5 12 V DC								
4 5V DC								
<b>공압 포트</b>								
F 매니폴드에서								

# 솔레노이드 밸브 VUVG-B10A, 서브 베이스 밸브 M3

기술 자료

기능  
5/2-way, 단동 솔레노이드  
5/2-way, 복동 솔레노이드  
5/3C, 5/3U, 5/3E

- - 폭 10 mm

- - 유량  
90 ... 100 l/min

회로 기호 → 11페이지

- - 전압  
5, 12 및 24 V DC



일반 기술 자료						
밸브 기능	M52-R	B52	M52-M	P53		
초기 위치	-	-	-	C <sup>1)</sup>	U <sup>2)</sup>	E <sup>3)</sup>
동작 방식	단동 솔레노이드	복동 솔레노이드	단동 솔레노이드	단동 솔레노이드		
복귀 방법: 공압	예 <sup>4)</sup>	-	아니오	아니오		
복귀 방법: 스프링	예 <sup>4)</sup>	-	예	예		
포트 1 진공 작동	외부 파일럿 에어 공급 사용 시					
디자인	피스톤 스톱 밸브					
씰링 원리	소프트					
작동 타입	전기					
제어 타입	파일럿					
파일럿 에어 공급	내부 또는 외부 - 매니폴드를 통해서 설정 가능					
배기 기능	유량 조절					
수동 작동기	누름형, 커버 장착, 누름형/고정형 또는 고정형					
마운팅 타입	밸브 본체의 관통 홀 또는 매니폴드					
마운팅 위치	어디든					
공칭 사이즈	[mm]	2	1.4	2		
공칭 유량	[l/min]	100	80	90		
매니폴드 레일 M3에서의 유량	[l/min]	100	80	90		
스위칭 타임 on/off	[ms]	7/15	-	7/21	8/25	
전환 시간	[ms]	-	5	-	14	
폭	[mm]	10				
포트	1, 3, 5	매니폴드상, M7				
	2, 4	매니폴드상, M5				
	12/14, 82/84	매니폴드상, M5				
제품 중량	[g]	38	49	37	49	
승인	c UL us - Recognized (OL)					
	c CSA us (OL)					
CE 마크(적합성 선언 참조)	EU EMC Directive <sup>5)</sup>					
부식 방지 등급 CRC <sup>6)</sup>	2					

1) C=초기 위치 차단/중간 위치 차단

2) U=초기 위치 가압/중간 위치 가압

3) E=중간 위치 배기

4) 복귀 방법 혼합

5) 컴포넌트의 적용 가능성에 대한 자세한 내용은 제조업체의 EC 적합성 선언을 참조하십시오. [www.festo.com/sp](http://www.festo.com/sp) → 사용자 설명서.

컴포넌트가 주택, 사무실 또는 상업용 환경 또는 소규모 기업에 사용할 용도로 제한되는 경우 간섭파 방출을 줄이기 위한 추가적인 조치가 필요할 수도 있습니다.

6) Festo 표준 940 070에 따른 부식 방지 등급 2

적절한 부식 방지가 필요한 부품. 외부에서 확인 가능한 주요 외장이 일반 산업 환경 또는 냉각제, 윤활유제 같은 매체와 직접적으로 접촉되는 부품

# 솔레노이드 밸브 VUVG-B10A, 서브 베이스 밸브 M3



기술 자료

작동 및 환경 조건				
밸브 기능		M52-R <sup>1)</sup>	B52	M52-M <sup>2)</sup> P53
작동 매체	ISO 8573-2010 [7:4:4]에 따른 압축 공기			
작동 압력	내부	[bar]	2.5 ... 8	1.5 ... 8 3 ... 8
	외부	[bar]	-0.9 ... 10	-0.9 ... 8 -0.9 ... 10
파일럿 압력 <sup>3)</sup>		[bar]	2.5 ... 8 1.5 ... 8	2 ... 8 3 ... 8
주변 온도		[°C]	-5 ... +50, 유지 전류 감소 포함 시 -5 ... +60	
매체 온도		[°C]	-5 ... +50, 유지 전류 감소 포함 시 -5 ... +60	

1) 혼합, 공압/스프링

2) 스프링

3) 작동 압력의 최소 파일럿 압력 50%

전기 자료	
전기 연결	E-box를 통해서
작동 전압	[V DC] 5, 12 및 24 ±10%
출력	[W] 1, 유지 전류 감소를 통하여 0.35로 감소
Duty cycle ED	[%] 100
EN 60529에 따른 보호 등급	IP40 (플러그 소켓 사용 시), IP65 (M8 사용 시)

재질	
하우징	소성 가공 알루미늄 합금
씰	HNBR, NBR
재질에 대한 참고 사항	RoHS 준수

**치수** CAD 자료 다운로드 → [www.festo.com](http://www.festo.com)

5/2-way 및 5/3-way 밸브

① 수직 전기 연결      ② 수동 작동기

- - Note  
E-box에 대한 치수  
→ 101페이지

타입	B1	H1	L1	L2	L3	L4	L5	L6	L7
VUVG-B10A -...-F ...	10.2	32.5	73.9	68.9	8	4.85	6.15	56.9	54.4

# 솔레노이드 밸브 VUVG-B10A, 서브 베이스 밸브 M3

주문 자료



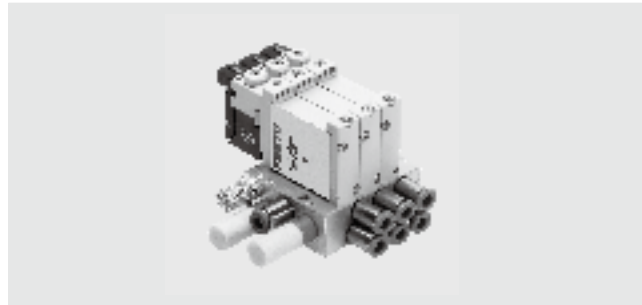
주문 자료			
	설명	품번	타입
서브 베이스 밸브 M3, E-box 미포함			
	5/2-way 밸브, 단동 솔레노이드		
	외부 파일럿 에어 공급	복귀 방법: 공압/스프링	566448 VUVG-B10A-M52-RZT-F-1P3
		복귀 방법: 스프링	574347 VUVG-B10A-M52-MZT-F-1P3
	5/2-way 밸브, 복동 솔레노이드		
	외부 파일럿 에어 공급		566449 VUVG-B10A-B52-ZT-F-1P3
	5/3-way 밸브		
	외부 파일럿 에어 공급	중간 위치 차단	566450 VUVG-B10A-P53C-ZT-F-1P3
		중간 위치 배기	566451 VUVG-B10A-P53E-ZT-F-1P3
		중간 위치 가압	566452 VUVG-B10A-P53U-ZT-F-1P3

# 솔레노이드 밸브 VUVG-B10A, 서브 베이스 밸브 M3

매니폴드 조립

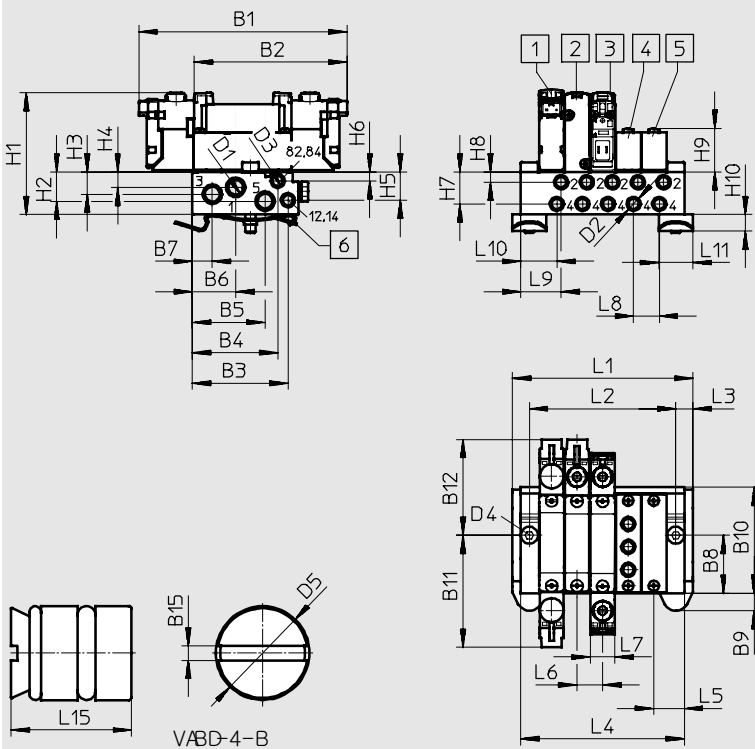


매니폴드 조립용 서브 베이스  
밸브, 연결구 M5



## 치수

CAD 자료 다운로드 → [www.festo.com](http://www.festo.com)



- - Note

E-box에 대한 치수  
→ 101페이지

- ① 솔레노이드 밸브
- ② 솔레노이드 밸브
- ③ 솔레노이드 밸브
- ④ 공급 플레이트
- ⑤ 블랭킹 플레이트
- ⑥ H-레일 마운팅  
(DIN 912에 따르는 2x M4x25가  
요구됨)

타입	B1	B2	B3	B4	B5	B6	B7	B8	B9	B10	B11	B12
VUVG-B10A -...-F- ...	84.9	62.4	39.12	34.95	29.83	17.75	8.15	24	7.15	43.5	45.75	39.15

타입	B15	D1	D2	D3	D4	D5	H1	H2	H3	H4	H5	H6
VUVG-B10A -...-F- ...	0.48	M7	M5	M5	Ø 4.5	Ø 4	53.1	12	9.1	6.3	11.57	3.6

타입	H7	H8	H9	H10	H15	L3	L5	L6	L7	L8	L9	L10	L11	L15
VUVG-B10A -...-F- ...	13.1	4.2	16.2	6.8	1.9	7.5	12.5	10.5	10.2	10.5	16.5	14.7	14	8.5



# 솔레노이드 밸브 VUVG-B10A, 서브 베이스 밸브 M3



주문 자료

밸브 연수	2	3	4	5	6	7	8	9	10	12	14	16
L1 [mm]	43.5	54	64.5	75	85.5	97	107.5	117	127.5	148.5	169.5	190.5
L2 [mm]	28.5	39	49.5	60	70.5	81	91.5	102	112.5	133.5	154.5	175.5
L4 [mm]	36.5	47	57.5	68	78.5	89	99.5	110	120.5	141.5	162.5	183.5
VABM 중량 [g]	60	78	96	114	132	150	168	186	204	240	276	312

기술 자료 - 매니폴드 <sup>1)</sup>									
	포트			CRC	재질 <sup>3)</sup>	작동 압력[bar]	조립 시 최대 조임 토크 [Nm]		
	2, 4	1, 3, 5	12/14, 82/84				밸브	H-레일	벽면
	M5	M7	M5	2 <sup>2)</sup>	소성 가공 알루미늄 합금	-0.9 ... 10	0.45	1.5	1.5

블랭킹 플러그는 매니폴드와 함께 제공됨.

Festo 표준 940 070에 따른 부식 방지 등급 2

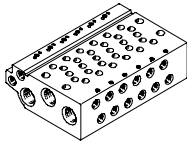
적절한 부식 방지가 필요한 부품. 외부에서 확인 가능한 주요 외장이 일반 산업 환경 또는 냉각제, 윤활유제 같은 매체와 직접적으로 접촉되는 부품

재질: RoHS 준수

## 주문 코드 - 매니폴드

VABM	-	L1	-	10A	W	-	M7	-	
밸브 매니폴드									밸브 연수
매니폴드 레일									2에서 10, 12, 14 및 16 연조
밸브 시리즈									포트 1, 3, 5
VUVG		L1							M7 M7 나사산
밸브 폭									
10 mm				10A					
포트 1, 2, 3, 4, 5, 12/14, 82/84 포함 매니폴드 레일									
M5 나사산의 포트 2 및 4					W				

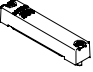

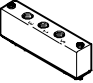
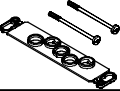
## 주문 자료 - 매니폴드

	설명	품번	타입
서브 베이스 밸브 M3용 매니폴드(매니폴드 조립)			
	밸브 사이즈 B10A (M3)용	2 연수	566546 VABM-L1-10AW-M7-2
		3 연수	566547 VABM-L1-10AW-M7-3
		4 연수	566548 VABM-L1-10AW-M7-4
		5 연수	566549 VABM-L1-10AW-M7-5
		6 연수	566550 VABM-L1-10AW-M7-6
		7 연수	566551 VABM-L1-10AW-M7-7
		8 연수	566552 VABM-L1-10AW-M7-8
		9 연수	566553 VABM-L1-10AW-M7-9
		10 연수	566554 VABM-L1-10AW-M7-10
		12 연수	566555 VABM-L1-10AW-M7-12
		14 연수	566556 VABM-L1-10AW-M7-14
	16 연수	566557 VABM-L1-10AW-M7-16	

# 솔레노이드 밸브 VUVG-B10A, 서브 베이스 밸브 M3

주문 자료



주문 자료 - 액세서리			
	설명	품번	타입
블랭킹 플레이트 <span style="float: right;">기술 자료 → 인터넷: vabb</span>			
	10AW 매니폴드용	스크류 및 씰 포함	<b>569986 VABB-L1-10A</b>
압력 존 분리기(Separator) <span style="float: right;">기술 자료 → 인터넷: vabd</span>			
	10AW 매니폴드용	압력 존 생성용	<b>570872 VABD-4.2-B</b>
공급 플레이트 <span style="float: right;">기술 자료 → 인터넷: vabf</span>			
	10AW 매니폴드용	스크류 및 씰 포함	<b>569990 VABF-L1-10A-P3A4-M5</b>
씰 <span style="float: right;">기술 자료 → 인터넷: vabd</span>			
	서브 베이스 밸브 M3용	배송 단위: 10세트 (각 세트마다 스크류 2개, 씰 1개 포함)	<b>566671 VABD-L1-10AB-S-M3</b>

솔레노이드 밸브 VUVG, 서브 베이스 밸브 M5/M7

주문 코드

VUVG	-	B	10	-	-	-	Z
<b>밸브 타입</b>							
서브 베이스 매니폴드용 밸브(실과 스크류 포함)			B				
<b>디자인 원리</b>							
씰링 카트리지 장착 피스톤 스푼			-				
씰링 링 장착 피스톤 스푼			K				
<b>밸브 사이즈</b>							
10 mm			10				
<b>밸브 기능</b>							
			T32C				
			T32U				
			T32H				
			M52				
			B52				
			P53C				
			P53U				
			P53E				
<b>복귀 방법</b>							
공압 복귀 T32 및 M52용			A				
스프링 복귀 T32 및 M52용			M				
공압/스프링(혼합) 복귀 M52용			R				
B52 및 P53 사용 시			-				
<b>파일럿 에어 공급 포트</b>							
외부			Z				
<b>수동 작동기</b>							
누름형			H				
커버 장착			S				
누름/고정형			T				
고정형, 액세서리 없음			Y				

F	-	-	-	L	-	-
<b>버전</b>						
-			확장 기능			
S			집중 기능			
<b>연결 케이블</b>						
W1...4		개별 케이블				
C1...4		몰딩 케이블				
WS1...4		개별 케이블				
S1...4		몰딩 케이블				
N1...4		M8x1, 3-핀				
N5...8		M8x1, 4-핀				
<b>작동 상태 표시</b>						
L			LED			
<b>보호 회로</b>						
-			유지 전류 감소(HCR) 미포함			
R			유지 전류 감소(HCR) 포함			
<b>E-box</b>						
H2		H 포트 패턴, 수평 플러그 커넥터				
H3		H 포트 패턴, 수직 플러그 커넥터				
S2		S 포트 패턴, 수평 플러그 커넥터				
S3		S 포트 패턴, 수직 플러그 커넥터				
L1...4		2x 표준 케이블 L: 1 = 0.5 m, 2 = 1 m, 3 = 2.5 m, 4 = 5 m				
K6...9		케이블: K6 = 0.5 m, K7 = 1 m, K8 = 2.5 m, K9 = 5 m				
R1		M8 개별 플러그 커넥터, 4-핀, HCR 미포함만 가능				
R8		M8 개별 플러그 커넥터, 3-핀, HCR 미포함만 가능				
P3		E-box 미포함				
<b>작동 전압</b>						
1		24 V DC				
5		12 V DC				
4		5 V DC				
<b>공압 포트</b>						
F		매니폴드에서				

**신제품**  
**VUVG-LK, VUVG-BK**

**솔레노이드 밸브 VUVG-BK10, 서브 베이스 밸브 M5/M7**



기술 자료

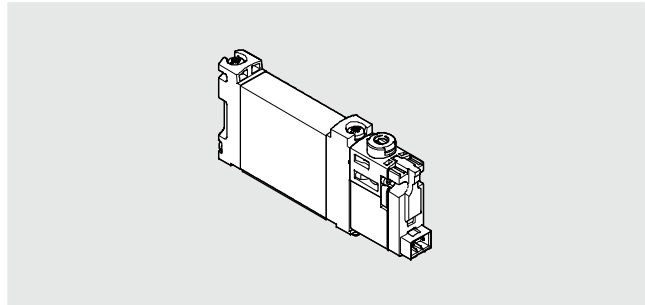
기능  
2x3/2C  
5/2-way, 단동 솔레노이드  
5/2-way, 복동 솔레노이드

- - 밸브 사이즈 10 mm

- - 유량  
160 l/min

회로 기호 → 11페이지

- - 전압  
24 V DC



일반 기술 자료 VUVG-BK M5/M7				
밸브 기능		T32-A	M52-A	B52
초기 위치		C <sup>1)</sup>	-	-
동작 방식		단동		복동
복귀 방법: 공압		예	예	-
디자인		피스톤 스톱		
씰링 원리		소프트		
작동 타입		전기		
제어 타입		파일로트		
파일로트 에어 공급 포트		내부		
배기 기능		유량 조절		
수동 작동기		누름/고정형		
마운팅 타입		밸브 본체의 관통 홀 또는 매니폴드		
마운팅 위치		어디든		
표준 공칭 유량	[l/min]	160	160	160
스위칭 타임 on/off	[ms]	12/14	14/17	-
전환 시간	[ms]	-	-	7
밸브 사이즈	[mm]	10		
포트	2, 4	매니폴드상, M5/M7		
제품 중량	[g]	55	45	57
부식 방지 등급 CRC <sup>2)</sup>		2		

1) C=초기 위치 차단

2) Festo 표준 940 070에 따른 부식 방지 등급 2

적절한 부식 방지가 필요한 부품. 외부에서 확인 가능한 주요 외장이 주위 산업 환경 또는 냉각제, 윤활유제 같은 매체와 직접적으로 접촉되는 부품.

안전 자료	
강제 검사 절차 주의 사항	스위칭 주파수 최소 주 1회
0 신호일 때 최대 포지티브 시험 펄스 [μs]	1600
1 신호일 때 최대 네거티브 시험 펄스 [μs]	3000
충격 내성	FN 942017-5 및 EN 60068-2-27에 따라 심각도 1일 때 충격 시험
진동 내성	FN 942017-4 및 EN 60068-2-6에 따라 심각도 1일 때 운반 적용 시험

## 솔레노이드 밸브 VUVG-BK10, 서브 베이스 밸브 M5/M7

기술 자료

작동 및 환경 조건			
밸브 기능	T32-A <sup>1)</sup>	M52-A <sup>1)</sup>	B52
작동 매체	ISO 8573-2010[7:4:4]에 따른 압축 공기		
작동/파일럿 매체 참고 사항	윤활 작동 가능(윤활 작동이 항상 필요할 경우)		
작동 압력 [bar]	1.5 ... 7	2.5 ... 7	1.5 ... 7
주변 온도 [°C]	-5 ... +50		
매체 온도 [°C]	-5 ... +50		

1) 공압

전기 자료	
전기 연결	연결 플레이트를 통해서
작동 전압 [V DC]	24 ±10%
공칭 작동 전압 [V DC]	22
출력 [W]	0.7
Duty cycle [%]	100
EN 60529에 따른 보호 등급	IP40 (플러그 소켓 사용 시), IP65/IP67 (M8 사용 시)
신호 상태 표시	LED
최대 스위칭 주파수 [Hz]	3

재질	
하우징	소성 가공 알루미늄 합금
씰	HNBR, NBR
재질에 대한 참고 사항	RoHS 준수 PWIS(paint-wetting impairment substances) 함유

치수 CAD 자료 다운로드 → [www.festo.com](http://www.festo.com)

2x3/2-way, 5/2-way 밸브, 복동 솔레노이드 5/2-way 밸브, 단동 솔레노이드

- Note  
E-box 치수  
→ 101페이지

② 수평 전기 연결      ③ 수동 작동기

타입	B1	H1	L1	L2	L7
VUVG-BK10-T32C-...	10.2	33.6	98.3	95.8	47
VUVG-BK10-B52-...			75.9		
VUVG-BK10-M52-...				74.6	

솔레노이드 밸브 VUVG-BK10, 서브 베이스 밸브 M5/M7

주문 자료

주문 자료				
	설명	품번	타입	
서브 베이스 밸브 M5/M7, E-box R8 포함				
	2x3/2-way 밸브			
	외부 파일럿 에어 공급	초기 위치 차단, 복귀 방법: 공압	8042558	VUVG-BK10-T32C-AT-F-1R8L-S
	5/2-way 밸브, 단동 솔레노이드			
	외부 파일럿 에어 공급	복귀 방법: 공압	8042559	VUVG-BK10-M52-AT-F-1R8L-S
	5/2-way 밸브, 복동 솔레노이드			
	외부 파일럿 에어 공급	8042560	VUVG-BK10-B52-T-F-1R8L-S	
서브 베이스 밸브 M5/M7, E-box H2 포함				
	2x3/2-way 밸브			
	외부 파일럿 에어 공급	초기 위치 차단, 복귀 방법: 공압	8042554	VUVG-BK10-T32C-AT-F-1H2L-S
	5/2-way 밸브, 단동 솔레노이드			
	외부 파일럿 에어 공급	복귀 방법: 공압	8042555	VUVG-BK10-M52-AT-F-1H2L-S
	5/2-way 밸브, 복동 솔레노이드			
	외부 파일럿 에어 공급	8042556	VUVG-BK10-B52-T-F-1H2L-S	

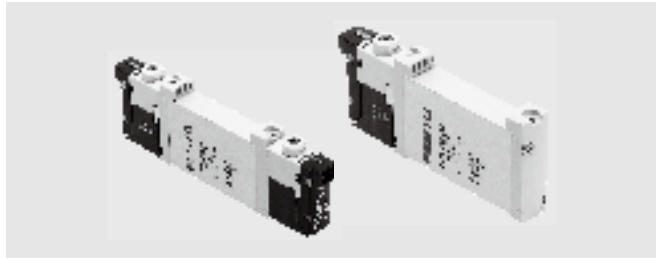
# 솔레노이드 밸브 VUVG-B10, 서브 베이스 밸브 M5/M7



기술 자료

기능  
2x3/2C, 2x3/2U, 2x3/2H  
5/2-way, 단동 솔레노이드  
5/2-way, 복동 솔레노이드  
5/3C, 5/3U, 5/3E

- - 폭 10 mm
- - 유량  
120 ... 270 l/min
- - 전압  
5, 12 및 24 V DC



회로 기호 → 11페이지

일반 기술 자료												
밸브 기능	T32-A			T32-M			M52-R	B52	M52-M	P53		
초기 위치	C <sup>1)</sup>	U <sup>2)</sup>	H <sup>4)</sup>	C <sup>1)</sup>	U <sup>2)</sup>	H <sup>4)</sup>	-	-	-	C <sup>1)</sup>	U <sup>2)</sup>	E <sup>3)</sup>
동작 방식	단동 솔레노이드						복동 솔레노이드	단동 솔레노이드	단동 솔레노이드			
복귀 방법: 공압	예			아니오			예 <sup>5)</sup>	-	아니오	아니오		
복귀 방법: 스프링	아니오			예			예 <sup>5)</sup>	-	예	예		
포트 1 진공 작동	아니오			외부 파일로트 에어 공급 사용 시								
디자인	피스톤 스톱 밸브											
씰링 원리	소프트											
작동 타입	전기											
제어 타입	파일로트											
파일로트 에어 공급	내부 또는 외부 - 매니폴드를 통해서 설정 가능											
배기 기능	유량 조절											
수동 작동기	누름형, 커버 장착, 누름형/고정형 또는 고정형											
마운팅 타입	밸브 본체의 관통 홀 또는 매니폴드											
마운팅 위치	어디든											
공칭 사이즈 [mm]	2.7			1.8	1.7		4		2.3		3.5	
공칭 유량 [l/min]	170			150	140	140		330		285		300
매니폴드 레일 M5에서의 유량 [l/min]	150			130	120	120		210		180		200
매니폴드 레일 M7에서의 유량 [l/min]	160			140	130	130		270		230		250
스위칭 타임 on/off [ms]	6/16			8/11			7/19		-	8/24		10/30
전환 시간 [ms]	-							7		16		
폭 [mm]	10											
포트	1, 3, 5			매니폴드상 G $\frac{1}{8}$								
	2, 4			매니폴드상 M5 또는 M7								
	12/14, 82/84			매니폴드상 M5								
제품 중량 [g]	55			54			45	55	44		55	
승인	c UL us - Recognized (OL)											
	c CSA us (OL)											
CE 마크(적합성 선언 참조)	EU EMC Directive <sup>6)</sup>											
부식 방지 등급 CRC <sup>7)</sup>	2											

- 1) C=초기 위치 차단/중간 위치 차단
- 2) U=초기 위치 가압/중간 위치 가압
- 3) E=중간 위치 배기
- 4) H=2x3/2-way 밸브, 하나의 하우징에 1x 초기 위치 닫힘 및 1x 초기 위치 열림 기능을 포함
- 5) 복귀 방법 혼합
- 6) 컴포넌트의 적용 가능성에 대한 자세한 내용은 제조업체의 EC 적합성 선언을 참조하십시오. [www.festo.com/sp](http://www.festo.com/sp) → 사용자 설명서. 컴포넌트가 주택, 사무실 또는 상업용 환경 또는 소규모 기업에 사용할 용도로 제한되는 경우 간섭파 방출을 줄이기 위한 추가적인 조치가 필요할 수도 있습니다.
- 7) Festo 표준 940 070에 따른 부식 방지 등급 2  
적절한 부식 방지가 필요한 부품. 외부에서 확인 가능한 주요 외장이 일반 산업 환경 또는 냉각제, 윤활유제 같은 매체와 직접적으로 접촉되는 부품

# 솔레노이드 밸브 VUVG-B10, 서브 베이스 밸브 M5/M7



기술 자료

작동 및 환경 조건		T32-A <sup>1)</sup>	T32-M <sup>3)</sup>	M52-R <sup>2)</sup>	B52	M52-M <sup>3)</sup>	P53
밸브 기능		ISO 8573-2010 [7:4:4]에 따른 압축 공기					
작동 압력	내부 [bar]	1.5 ... 8	3 ... 8	2.5 ... 8	1.5 ... 8	3 ... 8	
	외부 [bar]	1.5 ... 10	-0.9 ... 10			-0.9 ... 8	-0.9 ... 10
파일럿 압력 <sup>4)</sup>	[bar]	1.5 ... 8	2 ... 8	2.5 ... 8	1.5 ... 8	3 ... 8	
주변 온도	[°C]	-5 ... +50, 유지 전류 감소 포함 시 -5 ... +60					
매체 온도	[°C]	-5 ... +50, 유지 전류 감소 포함 시 -5 ... +60					

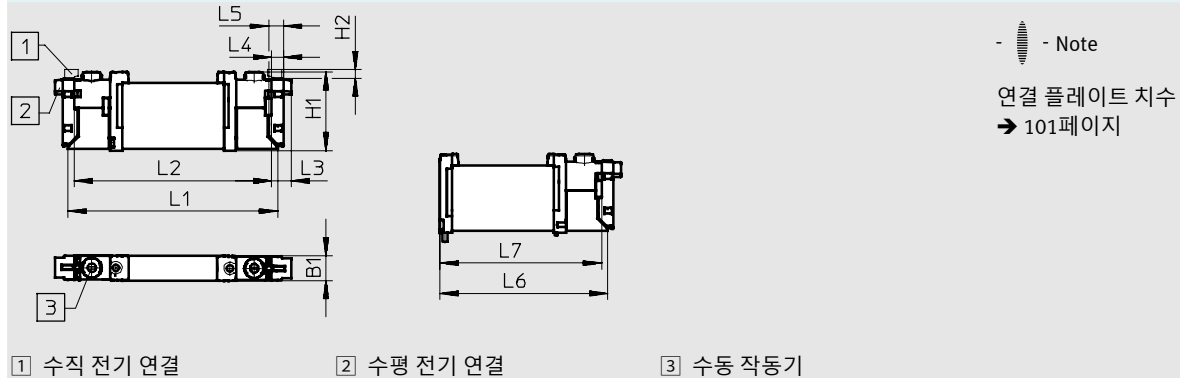
- 1) 공압
- 2) 혼합, 공압/스프링
- 3) 스프링
- 4) 작동 압력의 최소 파일럿 압력 50%

전기 자료	
전기 연결	연결 플레이트를 통해서
작동 전압 [V DC]	5, 12 및 24 ±10%
출력 [W]	1, 유지 전류 감소를 통하여 0.35로 감소
Duty cycle ED [%]	100
EN 60529에 따른 보호 등급	IP40 (플러그 소켓 사용 시), IP65 (M8 사용 시)

재질	
하우징	소성 가공 알루미늄 합금
씰	HNBR, NBR
재질에 대한 참고 사항	RoHS 준수

## 치수 CAD 자료 다운로드 → [www.festo.com](http://www.festo.com)

2x3/2-way, 5/2-way 및 5/3-way 밸브



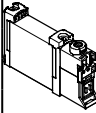
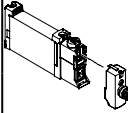
타입	B1	H1	H2	L1	L2	L3	L4	L5	L6	L7
VUVG-B10 -...-F ...	10.2	32.5	3.6	86.5	81.5	8	4.85	6.15	69.2	66.7



# 솔레노이드 밸브 VUVG-B10, 서브 베이스 밸브 M5/M7

주문 자료



주문 자료				
	설명	품번	타입	
서브 베이스 밸브 M5/M7, 연결 플레이트 미포함				
	2x3/2-way 밸브			
	외부 파일럿 에어 공급	초기 위치 차단, 복귀 방법: 공압	566487	VUVG-B10-T32C-AZT-F-1P3
		초기 위치 가압, 복귀 방법: 공압	566488	VUVG-B10-T32U-AZT-F-1P3
		1x 초기 위치 가압, 1x 초기 위치 차단, 복귀 방법: 공압	566489	VUVG-B10-T32H-AZT-F-1P3
		초기 위치 차단, 복귀 방법: 스프링	574364	VUVG-B10-T32C-MZT-F-1P3
		초기 위치 가압, 복귀 방법: 스프링	574365	VUVG-B10-T32U-MZT-F-1P3
		1x 초기 위치 가압, 1x 초기 위치 차단, 복귀 방법: 스프링	574366	VUVG-B10-T32H-MZT-F-1P3
	5/2-way 밸브, 단동 솔레노이드			
	외부 파일럿 에어 공급	복귀 방법: 공압/스프링	566490	VUVG-B10-M52-RZT-F-1P3
		복귀 방법: 스프링	574367	VUVG-B10-M52-MZT-F-1P3
	5/2-way 밸브, 복동 솔레노이드			
	외부 파일럿 에어 공급		566491	VUVG-B10-B52-ZT-F-1P3
5/3-way 밸브				
외부 파일럿 에어 공급	중간 위치 차단	566492	VUVG-B10-P53C-ZT-F-1P3	
	중간 위치 배기	566493	VUVG-B10-P53E-ZT-F-1P3	
	중간 위치 가압	566494	VUVG-B10-P53U-ZT-F-1P3	
서브 베이스 밸브 M5/M7, E-box R8 포함				
	2x3/2-way 밸브			
	외부 파일럿 에어 공급	초기 위치 차단, 복귀 방법: 공압	574234	VUVG-B10-T32C-AZT-F-1R8L
		초기 위치 가압, 복귀 방법: 공압	574235	VUVG-B10-T32U-AZT-F-1R8L
		1x 초기 위치 가압, 1x 초기 위치 차단, 복귀 방법: 공압	574236	VUVG-B10-T32H-AZT-F-1R8L
		초기 위치 차단, 복귀 방법: 스프링	8031492	VUVG-B10-T32C-MZT-F-1R8L
		초기 위치 가압, 복귀 방법: 스프링	8031493	VUVG-B10-T32U-MZT-F-1R8L
		1x 초기 위치 가압, 1x 초기 위치 차단, 복귀 방법: 스프링	8031494	VUVG-B10-T32H-MZT-F-1R8L
	5/2-way 밸브, 단동 솔레노이드			
	외부 파일럿 에어 공급	복귀 방법: 공압/스프링	574237	VUVG-B10-M52-RZT-F-1R8L
		복귀 방법: 스프링	578157	VUVG-B10-M52-MZT-F-1R8L
	5/2-way 밸브, 복동 솔레노이드			
	외부 파일럿 에어 공급		574238	VUVG-B10-B52-ZT-F-1R8L
5/3-way 밸브				
외부 파일럿 에어 공급	중간 위치 차단	574239	VUVG-B10-P53C-ZT-F-1R8L	
	중간 위치 배기	574241	VUVG-B10-P53E-ZT-F-1R8L	
	중간 위치 가압	574240	VUVG-B10-P53U-ZT-F-1R8L	

# 솔레노이드 밸브 VUVG-B10, 서브 베이스 밸브 M5/M7



주문 자료

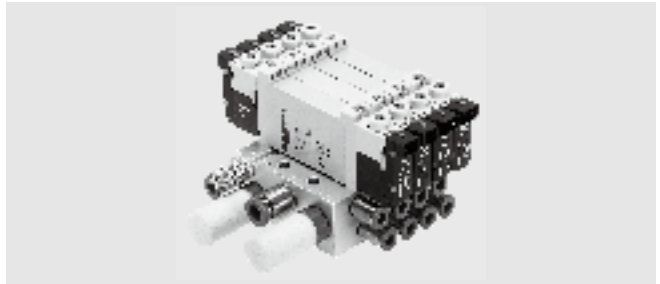
주문 자료			
	설명	품번	타입
서브 베이스 밸브 M5/M7, E-box H2 포함			
	2x3/2-way 밸브		
	외부 파일럿 에어 공급	초기 위치 차단, 복귀 방법: 공압	578165 VUVG-B10-T32C-AZT-F-1H2L-W1
	5/2-way 밸브, 단동 솔레노이드		
	외부 파일럿 에어 공급	복귀 방법: 스프링	578167 VUVG-B10-M52-MZT-F-1H2L-W1
	5/2-way 밸브, 복동 솔레노이드		
	외부 파일럿 에어 공급		578169 VUVG-B10-B52-ZT-F-1H2L-W1
	5/3-way 밸브		
외부 파일럿 에어 공급	중간 위치 차단	578171 VUVG-B10-P53C-ZT-F-1H2L-W1	

# 솔레노이드 밸브 VUVG-B10, 서브 베이스 밸브 M5/M7



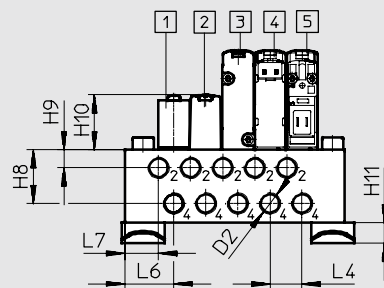
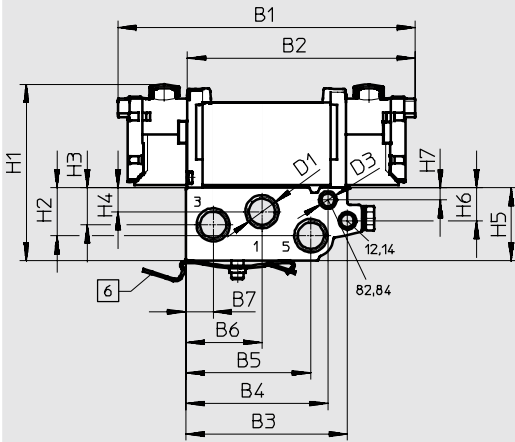
매니폴드 조립

매니폴드 조립용  
서브 베이스 밸브  
연결구 M5 또는 M7



## 치수

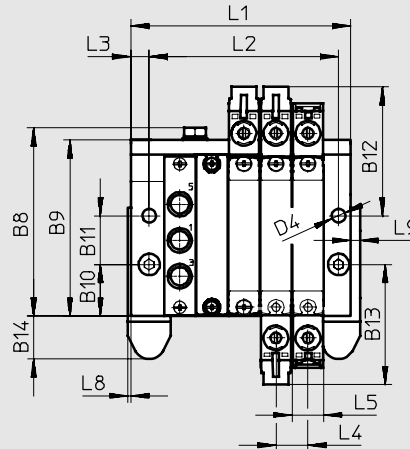
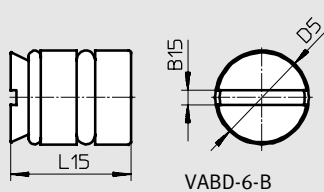
CAD 자료 다운로드 → [www.festo.com](http://www.festo.com)



- - Note

E-box 치수

→ 101페이지



- 1 공급 플레이트
- 2 블랭킹 플레이트

- 3 솔레노이드 밸브
- 4 솔레노이드 밸브

- 5 솔레노이드 밸브

- 6 H-레일 마운팅  
(DIN 912에 따르는 2x M4x30  
스크류가 요구됨)

타입	B1	B2	B3	B4	B5	B6	B7	B8	B9	B10	B11	B12
VUVG-B10 -...-F- ...	97.5	74.8	52.9	46.5	40.9	24.9	8.9	62	57.7	16.9	16	42.2

타입	B13	B14	B15	D1	D2	D3	D4	D5	H1	H2	H3	H4
VUVG-B10 -...-F- ...	39.3	14.05	1.2	G $\frac{3}{8}$	M5/M7	M5	4.5	Ø6	56.4	15.7	12.17	7.87

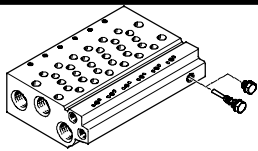
타입	H5	H6	H7	H8	H9	H10	H11	L3	L4	L5	L6	L7	L8	L9	L15
VUVG-B10 -...-F- ...	23.9	10.8	4	17.6	5.9	18	6.8	4	10.5	10.2	16	11	1	3	10

# 슬레노이드 밸브 VUVG-B10, 서브 베이스 밸브 M5/M7



매니폴드 조립

밸브 연수	2	3	4	5	6	7	8	9	10	12	14	16	22
L1 [mm]	48.5	59	69.5	80	90.5	101	111.5	122	132.5	153.5	174.5	195.5	258.5
L2 [mm]	30.5	41	51.5	62	72.5	83	93.5	104	114.5	135.5	156.5	177.5	240.5
VABM 중량 [g]	107	135	163	191	219	247	275	303	331	387	415	471	499

기술 자료 - 매니폴드 <sup>1)</sup>									
연결	CRC			재질 <sup>3)</sup>	작동 압력 [bar]	조립 시 최대 조임 토크 [Nm]			
	2, 4	1, 3, 5	12/14, 82/84			밸브	H-레일	벽면	
 M5 또는 M7	G $\frac{1}{8}$	M5	2 <sup>2)</sup>	소성 가공 알루미늄 합금	-0.9 ... 10	0.45	1.5	3	

- 1) 블랭킹 플러그는 매니폴드와 함께 제공됨.
- 2) Festo 표준 940 070에 따른 부식 방지 등급 2  
적절한 부식 방지가 필요한 부품. 외부에서 확인 가능한 주요 외장이 주위 산업 환경 또는 냉각제, 윤활유제 같은 매체와 직접적으로 접촉되는 부품.
- 3) 재질: RoHS 준수

## 주문 코드 - 매니폴드

VABM	-	L1	-	10	-	G18	-	
밸브 매니폴드								밸브 연수
매니폴드 레일		VABM						2에서 10, 12, 14 및 16 연조
밸브 시리즈								포트 1, 3, 5
VUVG		L1				G18		G $\frac{1}{8}$ 나사산
밸브 사이즈								
10 mm				10				
포트 1, 2, 3, 4, 5, 12/14, 82/84 포함 매니폴드 레일								
M5 나사산의 포트 2 및 4								W
M7 나사산의 포트 2 및 4								HW

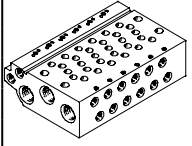
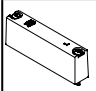
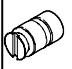
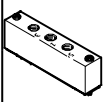
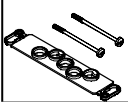
## 주문 자료 - 매니폴드

설명	품번	타입	
서브 베이스 밸브 M5/M7용 매니폴드(매니폴드 조립)			
	사이즈 B10 (M5)용		
	2 연수	566582	VABM-L1-10W-G18-2
	3 연수	566583	VABM-L1-10W-G18-3
	4 연수	566584	VABM-L1-10W-G18-4
	5 연수	566585	VABM-L1-10W-G18-5
	6 연수	566586	VABM-L1-10W-G18-6
	7 연수	566587	VABM-L1-10W-G18-7
	8 연수	566588	VABM-L1-10W-G18-8
	9 연수	566589	VABM-L1-10W-G18-9
	10 연수	566590	VABM-L1-10W-G18-10
	12 연수	566591	VABM-L1-10W-G18-12
14 연수	566592	VABM-L1-10W-G18-14	
16 연수	566593	VABM-L1-10W-G18-16	

# 솔레노이드 밸브 VUVG-B10, 서브 베이스 밸브 M5/M7

매니폴드 조립



주문 자료 - 액세서리			
	설명	품번	타입
서브 베이스 밸브 M5/M7용 매니폴드(매니폴드 조립)			
	사이즈 B10 (M7)용	2 연수	566606 VABM-L1-10HW-G18-2
		3 연수	566607 VABM-L1-10HW-G18-3
		4 연수	566608 VABM-L1-10HW-G18-4
		5 연수	566609 VABM-L1-10HW-G18-5
		6 연수	566610 VABM-L1-10HW-G18-6
		7 연수	566611 VABM-L1-10HW-G18-7
		8 연수	566612 VABM-L1-10HW-G18-8
		9 연수	566613 VABM-L1-10HW-G18-9
		10 연수	566614 VABM-L1-10HW-G18-10
		12 연수	566615 VABM-L1-10HW-G18-12
		14 연수	566616 VABM-L1-10HW-G18-14
		16 연수	566617 VABM-L1-10HW-G18-16
		블랭킹 플레이트 <span style="float: right;">기술 자료 → 인터넷: vabb</span>	
	10W/10HW 매니폴드용, 서브 베이스 밸브	스크류 및 씰 포함	566495 VABB-L1-10-W
압력 존 분리기(Separator) <span style="float: right;">기술 자료 → 인터넷: vabd</span>			
	10W/10HW 매니폴드용, 서브 베이스 밸브	압력 존 분리기(Separator)	569994 VABD-6-B
공급 플레이트 <span style="float: right;">기술 자료 → 인터넷: vabf</span>			
	10W 매니폴드용	스크류 및 씰 포함	569991 VABF-L1-10-P3A4-M5
	10HW 매니폴드용		569992 VABF-L1-10-P3A4-M7
씰 <span style="float: right;">기술 자료 → 인터넷: vabd</span>			
	서브 베이스 밸브 B10용	배송 단위: 10세트 (각 세트마다 스크류 2개, 씰 1개 포함)	566674 VABD-L1-10B-S-M7

솔레노이드 밸브 VUVG, 서브 베이스 밸브 G1/8

주문 코드

VUVG	-	B	14	-	-	-	Z	
<b>밸브 타입</b>								
서브 베이스 매니폴드용 밸브(실과 스크류 포함)		B						
<b>디자인 원리</b>								
씰링 카트리지 장착 피스톤 스톱		-						
씰링 링 장착 피스톤 스톱		K						
<b>밸브 사이즈</b>								
14 mm		14						
<b>밸브 기능</b>								
		T32C						
		T32U						
		T32H						
		M52						
		B52						
		P53C						
		P53U						
		P53E						
<b>복귀 방법</b>								
공압 복귀 T32 및 M52용		A						
스프링 복귀 T32 및 M52용		M						
B52 및 P53		-						
<b>파일럿 에어 공급 포트</b>								
외부		Z						
<b>수동 작동기</b>								
누름형		H						
커버 장착		S						
누름/고정형		T						
고정형, 액세스리 없음		Y						

F	-					L	-	
<b>버전</b>								
확장 기능		-						
집중기능		S						
<b>연결 케이블</b>								
W1...4		개별 케이블						
C1...4		몰딩 케이블						
WS1...4		개별 케이블						
S1...4		몰딩 케이블						
N1...4		M8x1, 3-핀						
N5...8		M8x1, 4-핀						
<b>작동 상태 표시</b>								
LED		L						
<b>보호 회로</b>								
유지 전류 감소(HCR) 미포함		-						
유지 전류 감소(HCR) 포함		R						
<b>E-box</b>								
H2		H 포트 패턴, 수평 플러그 커넥터						
H3		H 포트 패턴, 수직 플러그 커넥터						
S2		S 포트 패턴, 수평 플러그 커넥터						
S3		S 포트 패턴, 수직 플러그 커넥터						
L1...4		2x 표준 케이블 L: 1 = 0.5 m, 2 = 1 m, 3 = 2.5 m, 4 = 5 m						
K6...9		케이블: K6 = 0.5 m, K7 = 1 m, K8 = 2.5 m, K9 = 5 m						
R1		M8 개별 플러그 커넥터, 4-핀						
R8		M8 개별 플러그 커넥터, 3-핀						
P3		E-box 미포함						
<b>작동 전압</b>								
1		24 V DC						
5		12 V DC						
4		5V DC						
<b>공압 포트</b>								
F		매니폴드에서						


## 솔레노이드 밸브 VUVG-BK14, 서브 베이스 밸브 G1/8


기술 자료


기능  
2x3/2C

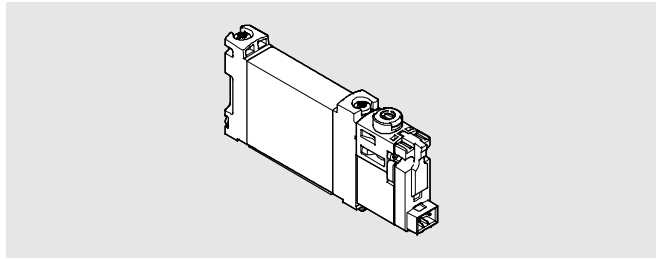
5/2-way, 단동 솔레노이드  
5/2-way, 복동 솔레노이드

회로 기호 → 11페이지

 - 밸브 사이즈 14 mm

 - 유량  
350 ... 380 l/min

 - 전압  
24 V DC



### 일반 기술 자료 VUVG-BK G1/8

밸브 기능	T32-A	M52-A	B52
초기 위치	C <sup>1)</sup>	-	-
동작 방식	단동		복동
복귀 방법: 공압	예	예	-
디자인	피스톤 스톱		
씰링 원리	소프트		
작동 타입	전기		
제어 타입	파일로트		
파일로트 에어 공급 포트	내부		
배기 기능	유량 조절		
수동 작동기	누름/고정형		
마운팅 타입	매니폴드 레일에서		
마운팅 위치	어디든		
표준 공칭 유량 [l/min]	350	380	380
스위칭 타임 on/off [ms]	13/20	14/24	-
전환 시간 [ms]	-		8
밸브 사이즈 [mm]	14		
포트 2, 4	매니폴드상 G1/8		
제품 중량 [g]	75	65	85
부식 방지 등급 CRC <sup>2)</sup>	2		

1) C=초기 위치 차단

2) Festo 표준 940 070에 따른 부식 방지 등급 2

적절한 부식 방지가 필요한 부품. 외부에서 확인 가능한 주요 외장이 주위 산업 환경 또는 냉각제, 윤활유제 같은 매체와 직접적으로 접촉되는 부품.

### 안전 자료

강제 검사 절차 주의 사항	스위칭 주파수 최소 주 1회
0 신호일 때 최대 포지티브 시험 펄스 [µs]	1600
1 신호일 때 최대 네거티브 시험 펄스 [µs]	3000
충격 내성	FN 942017-5 및 EN 60068-2-27에 따라 심각도 1일 때 충격 시험
진동 내성	FN 942017-4 및 EN 60068-2-6에 따라 심각도 1일 때 운반 적용 시험

솔레노이드 밸브 VUVG-BK14, 서브 베이스 밸브 G1/8

기술 자료

작동 및 환경 조건				
밸브 기능		T32-A <sup>1)</sup>	M52-A <sup>1)</sup>	B52
작동 매체	ISO 8573-2010 [7:4:4]에 따른 압축 공기			
작동/파일럿 매체 참고 사항	윤활 작동 가능(윤활 작동이 항상 필요할 경우)			
작동 압력	[bar]	1.5 ... 7	2.5 ... 7	1.5 ... 7
주변 온도	[°C]	-5 ... +50		
매체 온도	[°C]	-5 ... +50		

1) 공압

전기 자료	
전기 연결	연결 플레이트를 통해서
작동 전압	[V DC] 24 ±10%
공칭 작동 전압	[V DC] 22
출력	[W] 0.7
Duty cycle	[%] 100
EN 60529에 따른 보호 등급	IP40 (플러그 소켓 사용 시), IP65/IP67 (M8 사용 시)
신호 상태 표시	LED
최대 스위칭 주파수	[Hz] 3

재질	
하우징	소성 가공 알루미늄 합금
씰	HNBR, NBR
재질에 대한 참고 사항	RoHS 준수 PWIS(paint-wetting impairment substances) 함유

치수 CAD 자료 다운로드 → [www.festo.com](http://www.festo.com)

2x 3/2-way, 5/2-way 밸브, 단동 솔레노이드 5/2-way 밸브, 복동 솔레노이드

② 수평 전기 연결      ③ 수동 작동기

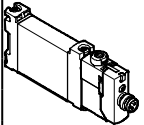
- Note  
E-box 치수  
→ 101페이지

타입	B1	H1	L1	L2	L7
VUVG-BK14-T32C-...	14.4	34.8	118.9	116.4	66.5
VUVG-BK14-B52-...					
VUVG-BK14-M52-...			95.6	94.4	



솔레노이드 밸브 VUVG-BK14, 서브 베이스 밸브 G1/8

주문 자료

주문 자료			
	설명	품번	타입
서브 베이스 밸브 G1/8, E-box R8 포함			
	2x3/2-way 밸브		
	외부 파일럿 에어 공급	초기 위치 차단, 복귀 방법: 공압	8042574 VUVG-BK14-T32C-AT-F-1R8L-S
	5/2-way 밸브, 단동 솔레노이드		
	외부 파일럿 에어 공급	복귀 방법: 공압	8042575 VUVG-BK14-M52-AT-F-1R8L-S
	5/2-way 밸브, 복동 솔레노이드		
	외부 파일럿 에어 공급	8042576 VUVG-BK14-B52-T-F-1R8L-S	
서브 베이스 밸브 G1/8, E-box H2 포함			
	2x3/2-way 밸브		
	외부 파일럿 에어 공급	초기 위치 차단, 복귀 방법: 공압	8042570 VUVG-BK14-T32C-AT-F-1H2L-S
	5/2-way 밸브, 단동 솔레노이드		
	외부 파일럿 에어 공급	복귀 방법: 공압	8042571 VUVG-BK14-M52-AT-F-1H2L-S
	5/2-way 밸브, 복동 솔레노이드		
	외부 파일럿 에어 공급	8042572 VUVG-BK14-B52-T-F-1H2L-S	

# 솔레노이드 밸브 VUVG-B14, 서브 베이스 밸브 G1/8



기술 자료

기능

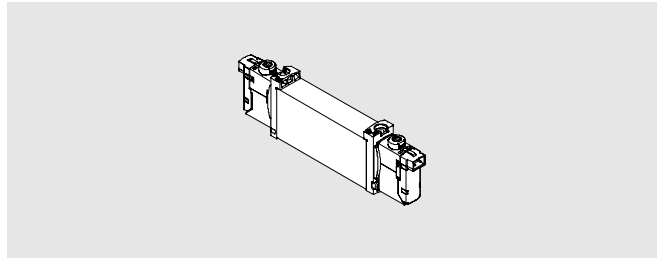
2x3/2C, 2x3/2U, 2x3/2H  
5/2-way, 단동 솔레노이드  
5/2-way, 복동 솔레노이드  
5/3C, 5/3U, 5/3E

- - 폭 14 mm

- - 유량  
410 ... 580 l/min

회로 기호 → 11페이지

- - 전압  
5, 12 및 24 V DC



일반 기술 자료												
밸브 기능	T32-A			T32-M			M52-A	B52	M52-M	P53		
초기 위치	C <sup>1)</sup>	U <sup>2)</sup>	H <sup>4)</sup>	C <sup>1)</sup>	U <sup>2)</sup>	H <sup>4)</sup>	-	-	-	C <sup>1)</sup>	U <sup>2)</sup>	E <sup>3)</sup>
동작 방식	단동 솔레노이드							복동 솔레노이드	단동 솔레노이드	단동 솔레노이드		
복귀 방법: 공압	예			아니오			예	-	아니오	아니오		
복귀 방법: 스프링	아니오			예			아니오	-	예	예		
포트 1 진공 작동	아니오			외부 파일럿 에어 공급 사용 시								
디자인	피스톤 스톱 밸브											
씰링 원리	소프트											
작동 타입	전기											
제어 타입	파일럿											
파일럿 에어 공급	내부 또는 외부 - 매니폴드를 통해서 설정 가능											
배기 기능	유량 조절											
수동 작동기	누름형, 커버 장착, 누름형/고정형 또는 고정형											
마운팅 타입	매니폴드 레일에서											
마운팅 위치	어디든											
공칭 사이즈 [mm]	4.6			4.3			5.4					
공칭 유량 [l/min]	600	580		470	450	450	630	680		600	580	580
매니폴드 레일 G <sup>3/8</sup> 에서의 유량 [l/min]	540	510	540	430	410	410	520	580		540	510	510
스위칭 타임 on/off [ms]	8/23			11/15			14/22	-	13/35	12/40		
전환 시간 [ms]	-							8		20		
폭 [mm]	14											
포트	1, 3, 5			매니폴드상 G <sup>1/4</sup>								
	2, 4			매니폴드상 G <sup>3/8</sup>								
	12/14, 82/84			매니폴드상 M5								
제품 중량 [g]	89			80			78	89	70	89		
승인	c UL us - Recognized (OL)											
	c CSA us (OL)											
CE 마크(적합성 선언 참조)	EU EMC Directive <sup>5)</sup>											
부식 방지 등급 CRC <sup>6)</sup>	2											

- 1) C=초기 위치 차단/중간 위치 차단
- 2) U=초기 위치 가압/중간 위치 가압
- 3) E=중간 위치 배기
- 4) H=2x 3/2-way 밸브, 하나의 하우징에 1x 초기 위치 닫힘 및 1x 초기 위치 열림 기능을 포함
- 5) 컴포넌트의 적용 가능성에 대한 자세한 내용은 제조업체의 EC 적합성 선언을 참조하십시오. [www.festo.com/sp](http://www.festo.com/sp) → 사용자 설명서.  
컴포넌트가 주택, 사무실 또는 상업용 환경 또는 소규모 기업에 사용할 용도로 제한되는 경우 간섭파 방출을 줄이기 위한 추가적인 조치가 필요할 수도 있습니다.
- 6) Festo 표준 940 070에 따른 부식 방지 등급 2  
적절한 부식 방지가 필요한 부품. 외부에서 확인 가능한 주요 외장이 일반 산업 환경 또는 냉각제, 윤활유제 같은 매체와 직접적으로 접촉되는 부품

# 솔레노이드 밸브 VUVG-B14, 서브 베이스 밸브 G1/8

기술 자료

작동 및 환경 조건		T32-A <sup>1)</sup>	T32-M <sup>2)</sup>	M52-A <sup>1)</sup>	B52	M52-M <sup>2)</sup>	P53
밸브 기능		ISO 8573-2010 [7:4:4]에 따른 압축 공기					
작동 압력	내부 [bar]	1.5 ... 8	3 ... 8	2.5 ... 8	1.5 ... 8	3 ... 8	
	외부 [bar]	1.5 ... 10	-0.9 ... 10			-0.9 ... 8	-0.9 ... 10
파일럿 압력 <sup>3)</sup>	[bar]	1.5 ... 8	2 ... 8	2.5 ... 8	1.5 ... 8	3 ... 8	
주변 온도	[°C]	-5 ... +50, 유지 전류 감소 포함 시 -5 ... +60					
매체 온도	[°C]	-5 ... +50, 유지 전류 감소 포함 시 -5 ... +60					

- 1) 공압
- 2) 스프링
- 3) 작동 압력의 최소 파일럿 압력 50%

전기 자료	
전기 연결	연결 플레이트를 통해서
작동 전압 [V DC]	5, 12 및 24 ±10%
출력 [W]	1, 유지 전류 감소를 통하여 0.35로 감소
Duty cycle ED [%]	100
EN 60529에 따른 보호 등급	IP40 (플러그 소켓 사용 시), IP65 (M8 사용 시)

재질	
하우징	소성 가공 알루미늄 합금
씰	HNBR, NBR
재질에 대한 참고 사항	RoHS 준수

### 치수

2x3/2-way, 5/2-way 및 5/3-way 밸브

- Note  
연결 플레이트에 대한 치수  
→ 101페이지

CAD 자료 다운로드 → [www.festo.com](http://www.festo.com)

① 수평 전기 연결

② 수동 작동기

타입	B1	H1	L1	L2	L3	L4	L5	L6	L7	L8
VUVG-B14 ...F ...	14.4	34.8	107	102	8	66.5	4.85	6.15	89.45	86.95

# 솔레노이드 밸브 VUVG-B14, 서브 베이스 밸브 G1/8



주문 자료

주문 자료				
	설명	품번	타입	
서브 베이스 밸브 G1/8, 연결 플레이트 미포함				
	2x3/2-way 밸브			
	외부 파일럿 에어 공급	초기 위치 차단, 복귀 방법: 공압	566513	VUVG-B14-T32C-AZT-F-1P3
		초기 위치 가압, 복귀 방법: 공압	566514	VUVG-B14-T32U-AZT-F-1P3
		1x 초기 위치 가압, 1x 초기 위치 차단, 복귀 방법: 공압	566515	VUVG-B14-T32H-AZT-F-1P3
		초기 위치 차단, 복귀 방법: 스프링	574376	VUVG-B14-T32C-MZT-F-1P3
		초기 위치 가압, 복귀 방법: 스프링	574377	VUVG-B14-T32U-MZT-F-1P3
		1x 초기 위치 가압, 1x 초기 위치 차단, 복귀 방법: 스프링	574378	VUVG-B14-T32H-MZT-F-1P3
	5/2-way 밸브, 단동 솔레노이드			
	외부 파일럿 에어 공급	복귀 방법: 공압	566516	VUVG-B14-M52-AZT-F-1P3
		복귀 방법: 스프링	574379	VUVG-B14-M52-MZT-F-1P3
	5/2-way 밸브, 복동 솔레노이드			
	외부 파일럿 에어 공급		566517	VUVG-B14-B52-ZT-F-1P3
5/3-way 밸브				
외부 파일럿 에어 공급	중간 위치 차단	566518	VUVG-B14-P53C-ZT-F-1P3	
	중간 위치 배기	566519	VUVG-B14-P53E-ZT-F-1P3	
	중간 위치 가압	566520	VUVG-B14-P53U-ZT-F-1P3	
서브 베이스 밸브 G1/8, E-box R8 포함				
	2x3/2-way 밸브			
	외부 파일럿 에어 공급	초기 위치 차단, 복귀 방법: 공압	574242	VUVG-B14-T32C-AZT-F-1R8L
		초기 위치 가압, 복귀 방법: 공압	574243	VUVG-B14-T32U-AZT-F-1R8L
		1x 초기 위치 가압, 1x 초기 위치 차단, 복귀 방법: 공압	574244	VUVG-B14-T32H-AZT-F-1R8L
		초기 위치 차단, 복귀 방법: 스프링	578248	VUVG-B14-T32C-MZT-F-1R8L
		초기 위치 가압, 복귀 방법: 스프링	8031517	VUVG-B14-T32U-MZT-F-1R8L
		1x 초기 위치 가압, 1x 초기 위치 차단, 복귀 방법: 스프링	8031518	VUVG-B14-T32H-MZT-F-1R8L
	5/2-way 밸브, 단동 솔레노이드			
	외부 파일럿 에어 공급	복귀 방법: 공압	574245	VUVG-B14-M52-AZT-F-1R8L
		복귀 방법: 스프링	578158	VUVG-B14-M52-MZT-F-1R8L
	5/2-way 밸브, 복동 솔레노이드			
	외부 파일럿 에어 공급		574246	VUVG-B14-B52-ZT-F-1R8L
5/3-way 밸브				
외부 파일럿 에어 공급	중간 위치 차단	574247	VUVG-B14-P53C-ZT-F-1R8L	
	중간 위치 배기	574249	VUVG-B14-P53E-ZT-F-1R8L	
	중간 위치 가압	574248	VUVG-B14-P53U-ZT-F-1R8L	

# 솔레노이드 밸브 VUVG-B14, 서브 베이스 밸브 G1/8

주문 자료



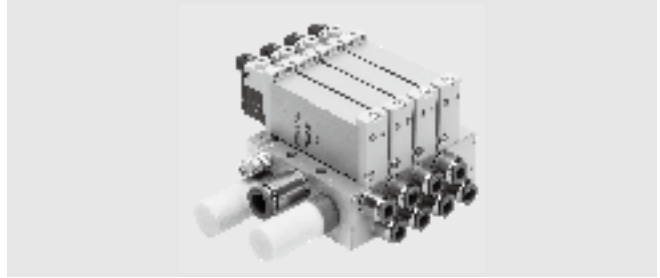
주문 자료			
	설명	품번	타입
서브 베이스 밸브 G1/8, E-box H2 포함			
	2x3/2-way 밸브		
	외부 파일럿 에어 공급	초기 위치 차단, 복귀 방법: 공압	578166 VUVG-B14-T32C-AZT-F-1H2L-W1
	5/2-way 밸브, 단동 솔레노이드		
	외부 파일럿 에어 공급	복귀 방법: 스프링	578168 VUVG-B14-M52-MZT-F-1H2L-W1
	5/2-way 밸브, 복동 솔레노이드		
	외부 파일럿 에어 공급		578170 VUVG-B14-B52-ZT-F-1H2L-W1
	5/3-way 밸브		
	외부 파일럿 에어 공급	중간 위치 차단	578172 VUVG-B14-P53C-ZT-F-1H2L-W1

# 솔레노이드 밸브 VUVG-B14, 서브 베이스 밸브 G1/8

매니폴드 조립

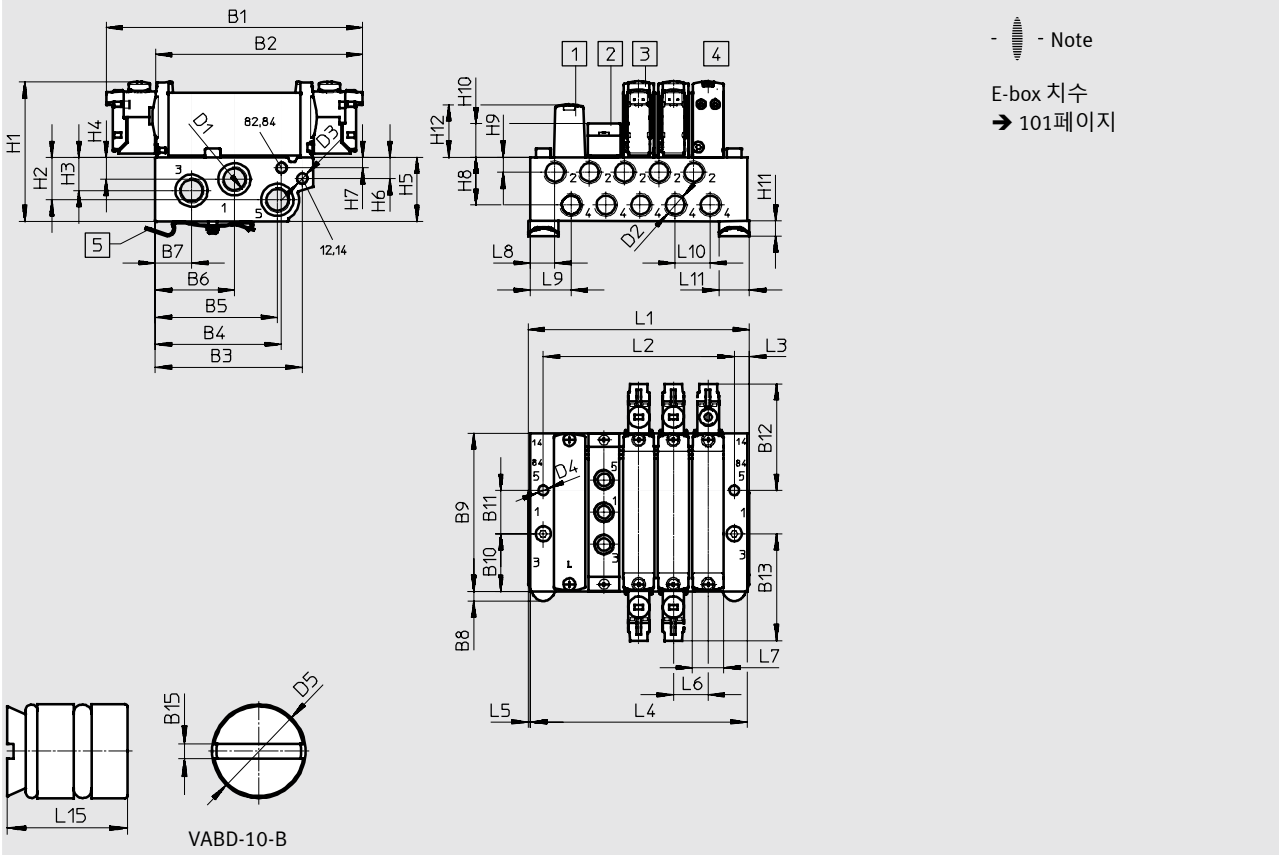


매니폴드 조립용  
서브 베이스 밸브  
연결구 G $\frac{1}{8}$



## 치수

CAD 자료 다운로드 → [www.festo.com](http://www.festo.com)



- [1] 블랭킹 플레이트
- [3] 복동 솔레노이드 밸브
- [4] 단동 솔레노이드 밸브
- [5] H-레일 마운팅  
(DIN 912에 따르는 2x M4x25  
스크류가 요구됨)
- [2] 공급 플레이트

타입	B1	B2	B3	B4	B5	B6	B7	B8	B9	B10	B11	B12
VUVG-B14 -...-F- ...	118.3	95.1	67.7	58.2	56.3	36.6	16.7	4.5	72.9	26.5	20	49.1

타입	B13	B15	D1	D2	D3	D4	D5	H1	H2	H3	H4	H5
VUVG-B14 -...-F- ...	49.1	1.2	G $\frac{1}{4}$	G $\frac{3}{8}$	M5	Ø 4.5	Ø 9.8	64.3	19.6	15.3	10.1	29.5

타입	H6	H7	H8	H9	H10	H11	H12	L3	L5	L6	L7	L8	L9	L10	L11
VUVG-B14 -...-F- ...	9.83	4.8	22.1	7	15.4	6.8	23.9	6	1	16	14.4	13.6	21.1	16	14

# 솔레노이드 밸브 VUVG-B14, 서브 베이스 밸브 G1/8

주문 자료

밸브 연수	2	3	4	5	6	7	8	9	10	12	14	16
L1 [mm]	56.3	72.3	88.3	104.3	120.3	136.3	152.3	168.3	184.3	216.3	248.3	280.3
L2 [mm]	40	56	72	88	104	120	136	152	168	200	232	264
L4 [mm]	54.3	70.3	86.3	102.3	118.3	134.3	150.3	166.3	182.3	214.3	246.6	278.3
VABM 중량 [g]	232	306	380	454	528	602	676	750	824	972	1120	1268

기술 자료 - 매니폴드 <sup>1)</sup>									
	연결			CRC	재질 <sup>3)</sup>	작동 압력 [bar]	조립 시 최대 조임 토크 [Nm]		
	2, 4	1, 3, 5	12/14, 82/84				밸브	H-레일	벽면
	G $\frac{1}{8}$	G $\frac{1}{4}$	M5	2 <sup>2)</sup>	소성 가공 알루미늄 합금	-0.9 ... 10	0.65	1.5	3

- 1) 블랭킹 플러그는 매니폴드와 함께 제공됨.
- 2) Festo 표준 940 070에 따른 부식 방지 등급 2  
적절한 부식 방지가 필요한 부품. 외부에서 확인 가능한 주요 외장이 주위 산업 환경 또는 냉각제, 윤활유제 같은 매체와 직접적으로 접촉되는 부품.
- 3) 재질: RoHS 준수

## 주문 코드 - 매니폴드

VABM	-	L1	-	14	W	-	G14	-	
밸브 매니폴드									밸브 연수
매니폴드 레일		VABM							2에서 10, 12, 14 및 16 연조
밸브 시리즈									포트 1, 3, 5
VUVG		L1					G14		G $\frac{1}{4}$ 나사산
밸브 사이즈									
14 mm					14				
포트 1, 2, 3, 4, 5, 12/14, 82/84 포함 매니폴드 레일									
G $\frac{1}{8}$ 나사산의 포트 2 및 4									
W									

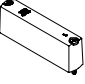

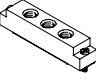
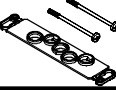
## 주문 자료 - 매니폴드

설명	품번	타입	
서브 베이스 밸브 G1/8용 매니폴드(매니폴드 조립)			
	사이즈 B14(G $\frac{1}{8}$ )용	2 연수	566642 VABM-L1-14W-G14-2
		3 연수	566643 VABM-L1-14W-G14-3
		4 연수	566644 VABM-L1-14W-G14-4
		5 연수	566645 VABM-L1-14W-G14-5
		6 연수	566646 VABM-L1-14W-G14-6
		7 연수	566647 VABM-L1-14W-G14-7
		8 연수	566648 VABM-L1-14W-G14-8
		9 연수	566649 VABM-L1-14W-G14-9
		10 연수	566650 VABM-L1-14W-G14-10
		12 연수	566651 VABM-L1-14W-G14-12
	14 연수	566652 VABM-L1-14W-G14-14	
	16 연수	566653 VABM-L1-14W-G14-16	

# 솔레노이드 밸브 VUVG-B14, 서브 베이스 밸브 G1/8

주문 자료



주문 자료 - 액세서리			
	설명	품번	타입
블랭킹 플레이트 <span style="float: right;">기술 자료 → 인터넷: vabb</span>			
	14W 매니폴드용, 서브 베이스 밸브	스크류 및 실 포함	<b>569989 VABB-L1-14</b>
압력 존 분리기(Separator) <span style="float: right;">기술 자료 → 인터넷: vabd</span>			
	14W 매니폴드용, 서브 베이스 밸브	압력 존 분리기(Separator)	<b>569996 VABD-10-B</b>
공급 플레이트 <span style="float: right;">기술 자료 → 인터넷: vabf</span>			
	14W 매니폴드용	스크류 및 실 포함	<b>569993 VABF-L1-14-P3A4-G18</b>
실 <span style="float: right;">기술 자료 → 인터넷: vabd</span>			
	B14 서브 베이스 밸브용	배송 단위: 10세트 (각 세트마다 스크류 2개, 실 1개 포함)	<b>566676 VABD-L1-14B-S-G18</b>





# 솔레노이드 밸브 VUVG-B18, 서브 베이스 밸브 G1/4



기술 자료

기능

2x3/2C, 2x3/2U, 2x3/2H  
5/2-way, 단동 솔레노이드  
5/2-way, 복동 솔레노이드  
5/3C, 5/3U, 5/3E

- - 폭 18 mm

- - 유량  
800 ... 1080 l/min

회로 기호 → 11페이지

- - 전압  
5, 12 및 24 V DC



일반 기술 자료										
밸브 기능	T32-A			T32-M			M52-R	B52	M52-M	P53
초기 위치	C <sup>1)</sup>	U <sup>2)</sup>	H <sup>4)</sup>	C <sup>1)</sup>	U <sup>2)</sup>	H <sup>4)</sup>	-	-	-	C <sup>1)</sup>   U <sup>2)</sup>   E <sup>3)</sup>
동작 방식	단동 솔레노이드						복동 솔레노이드	단동 솔레노이드	단동 솔레노이드	
복귀 방법: 공압	예			아니오			예 <sup>5)</sup>	-	아니오	아니오
복귀 방법: 스프링	아니오			예			예 <sup>5)</sup>	-	예	예
포트 1 진공 작동	아니오			외부 파일럿 에어 공급 사용 시						
디자인	피스톤 스톱 밸브									
씰링 원리	소프트									
작동 타입	전기									
제어 타입	파일럿									
파일럿 에어 공급	내부 또는 외부 - 매니폴드를 통해서 설정 가능									
배기 기능	유량 조절									
수동 작동기	누름형, 커버 장착, 누름형/고정형 또는 고정형									
마운팅 타입	매니폴드 레일에서									
마운팅 위치	어디든									
공칭 사이즈 [mm]	5.7			6.9			7.3	6.9		6.5
공칭 유량 [l/min]	900			1150					1080	
매니폴드 레일에서의 유량	800			1000					950	
스위칭 타임 on/off [ms]	13/27			15/22			15/31	-	10/45	15/48
전환 시간 [ms]	-			-			11		29	
폭 [mm]	18									
포트	1, 3, 5		매니폴드상 G <sup>3</sup> / <sub>8</sub>							
	2, 4		매니폴드상 G <sup>1</sup> / <sub>4</sub>							
	12/14, 82/84		매니폴드상 M5							
제품 중량 [g]	164			154			160	154		160
승인	c UL us - Recognized (OL)									
	c CSA us (OL)									
CE 마크(적합성 선언 참조)	EU EMC Directive <sup>6)</sup>									
부식 방지 등급 CRC <sup>7)</sup>	2									

- 1) C=초기 위치 차단/중간 위치 차단
- 2) U=초기 위치 가압/중간 위치 가압
- 3) E=중간 위치 배기
- 4) H=2x3/2-way 밸브, 하나의 하우징에 1x 초기 위치 닫힘 및 1x 초기 위치 열림 기능을 포함
- 5) 복귀 방법 혼합
- 6) 컴포넌트의 적용 가능성에 대한 자세한 내용은 제조업체의 EC 적합성 선언을 참조하십시오. [www.festo.com/sp](http://www.festo.com/sp) → 사용자 설명서.  
컴포넌트가 주택, 사무실 또는 상업용 환경 또는 소규모 기업에 사용할 용도로 제한되는 경우 간섭파 방출을 줄이기 위한 추가적인 조치가 필요할 수도 있습니다.
- 7) Festo 표준 940 070에 따른 부식 방지 등급 2  
적절한 부식 방지가 필요한 부품. 외부에서 확인 가능한 주요 외장이 일반 산업 환경 또는 냉각제, 윤활유제 같은 매체와 직접적으로 접촉되는 부품

# 솔레노이드 밸브 VUVG-B18, 서브 베이스 밸브 G1/4

기술 자료

작동 및 환경 조건		T32-A <sup>1)</sup>	T32-M <sup>3)</sup>	M52-R <sup>2)</sup>	B52	M52-M <sup>3)</sup>	P53
밸브 기능		ISO 8573-2010 [7:4:4]에 따른 압축 공기					
작동 압력	내부 [bar]	1.5 ... 8	3.5 ... 8	2.5 ... 8	1.5 ... 8	3 ... 8	
	외부 [bar]	1.5 ... 10	-0.9 ... 10				-0.9 ... 8
파일럿 압력 <sup>4)</sup>	[bar]	1.5 ... 8	3 ... 8	2.5 ... 8	1.5 ... 8	3 ... 8	
주변 온도	[°C]	-5 ... +50, 유지 전류 감소 포함 시 -5 ... +60					
매체 온도	[°C]	-5 ... +50, 유지 전류 감소 포함 시 -5 ... +60					

- 1) 공압
- 2) 혼합, 공압/스프링
- 3) 스프링
- 4) 작동 압력의 최소 파일럿 압력 50%

전기 자료	
전기 연결	연결 플레이트를 통해서
작동 전압 [V DC]	5, 12 및 24 ±10%
출력 [W]	1, 유지 전류 감소를 통하여 0.35로 감소
Duty cycle ED [%]	100
EN 60529에 따른 보호 등급	IP40 (플러그 소켓 사용 시), IP65 (M8 사용 시)

재질	
하우징	소성 가공 알루미늄 합금
씰	HNBR, NBR
재질에 대한 참고 사항	RoHS 준수

## 치수 CAD 자료 다운로드 → [www.festo.com](http://www.festo.com)

2x3/2-way, 5/2-way 및 5/3-way 밸브

1 수평 전기 연결      2 수동 작동기

- - Note

연결 플레이트에 대한 치수  
→ 101페이지

타입	B1	H1	L1	L2	L3	L4	L5
VUVG-B18 -...-F ...	18.3	43.1	129.4	124.4	86.4	112.2	109.7

# 슬레노이드 밸브 VUVG-B18, 서브 베이스 밸브 G1/4

주문 자료



주문 자료				
	설명	품번	타입	
서브 베이스 밸브 G1/4, 연결 플레이트 미포함				
	2x3/2-way 밸브			
	외부 파일럿 에어 공급	초기 위치 차단, 복귀 방법: 공압	574443	VUVG-B18-T32C-AZT-F-1P3
		초기 위치 가압, 복귀 방법: 공압	574444	VUVG-B18-T32U-AZT-F-1P3
		1x 초기 위치 가압, 1x 초기 위치 차단, 복귀 방법: 공압	574445	VUVG-B18-T32H-AZT-F-1P3
		초기 위치 차단, 복귀 방법: 스프링	574446	VUVG-B18-T32C-MZT-F-1P3
		초기 위치 가압, 복귀 방법: 스프링	574447	VUVG-B18-T32U-MZT-F-1P3
		1x 초기 위치 가압, 1x 초기 위치 차단, 복귀 방법: 스프링	574448	VUVG-B18-T32H-MZT-F-1P3
	5/2-way 밸브, 단동 슬레노이드			
	외부 파일럿 에어 공급	복귀 방법: 공압/스프링	574449	VUVG-B18-M52-RZT-F-1P3
		복귀 방법: 스프링	574450	VUVG-B18-M52-MZT-F-1P3
	5/2-way 밸브, 복동 슬레노이드			
	외부 파일럿 에어 공급		574451	VUVG-B18-B52-ZT-F-1P3
	5/3-way 밸브			
	외부 파일럿 에어 공급	중간 위치 차단	574452	VUVG-B18-P53C-ZT-F-1P3
중간 위치 배기		574453	VUVG-B18-P53E-ZT-F-1P3	
중간 위치 가압		574454	VUVG-B18-P53U-ZT-F-1P3	
서브 베이스 밸브 G1/4, E-box R8 포함				
	2x3/2-way 밸브			
	외부 파일럿 에어 공급	초기 위치 차단, 복귀 방법: 공압	8031537	VUVG-B18-T32C-AZT-F-1R8L
		초기 위치 가압, 복귀 방법: 공압	8031538	VUVG-B18-T32U-AZT-F-1R8L
		1x 초기 위치 가압, 1x 초기 위치 차단, 복귀 방법: 공압	8031539	VUVG-B18-T32H-AZT-F-1R8L
		초기 위치 차단, 복귀 방법: 스프링	8031540	VUVG-B18-T32C-MZT-F-1R8L
		초기 위치 가압, 복귀 방법: 스프링	8031541	VUVG-B18-T32U-MZT-F-1R8L
		1x 초기 위치 가압, 1x 초기 위치 차단, 복귀 방법: 스프링	8031542	VUVG-B18-T32H-MZT-F-1R8L
	5/2-way 밸브, 단동 슬레노이드			
	외부 파일럿 에어 공급	복귀 방법: 공압/스프링	8031543	VUVG-B18-M52-RZT-F-1R8L
		복귀 방법: 스프링	8031544	VUVG-B18-M52-MZT-F-1R8L
	5/2-way 밸브, 복동 슬레노이드			
	외부 파일럿 에어 공급		8031545	VUVG-B18-B52-ZT-F-1R8L
	5/3-way 밸브			
	외부 파일럿 에어 공급	중간 위치 차단	8031546	VUVG-B18-P53C-ZT-F-1R8L
중간 위치 배기		8031547	VUVG-B18-P53E-ZT-F-1R8L	
중간 위치 가압		8031548	VUVG-B18-P53U-ZT-F-1R8L	

# 솔레노이드 밸브 VUVG-B18, 서브 베이스 밸브 G1/4

주문 자료

**FESTO**

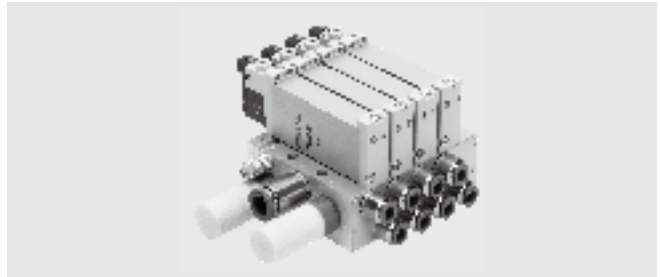
주문 자료				
	설명	품번	타입	
서브 베이스 밸브 G1/4, E-box H2 포함				
	2x3/2-way 밸브			
	외부 파일럿 에어 공급	초기 위치 차단, 복귀 방법: 공압	578827	VUVG-B18-T32C-AZT-F-1H2L-W1
	5/2-way 밸브, 단동 솔레노이드			
	외부 파일럿 에어 공급	복귀 방법: 스프링	578828	VUVG-B18-M52-MZT-F-1H2L-W1
	5/2-way 밸브, 복동 솔레노이드			
	외부 파일럿 에어 공급		578829	VUVG-B18-B52-ZT-F-1H2L-W1
	5/3-way 밸브			
	외부 파일럿 에어 공급	중간 위치 차단	578830	VUVG-B18-P53C-ZT-F-1H2L-W1

# 솔레노이드 밸브 VUVG-B18, 서브 베이스 밸브 G1/4

매니폴드 조립

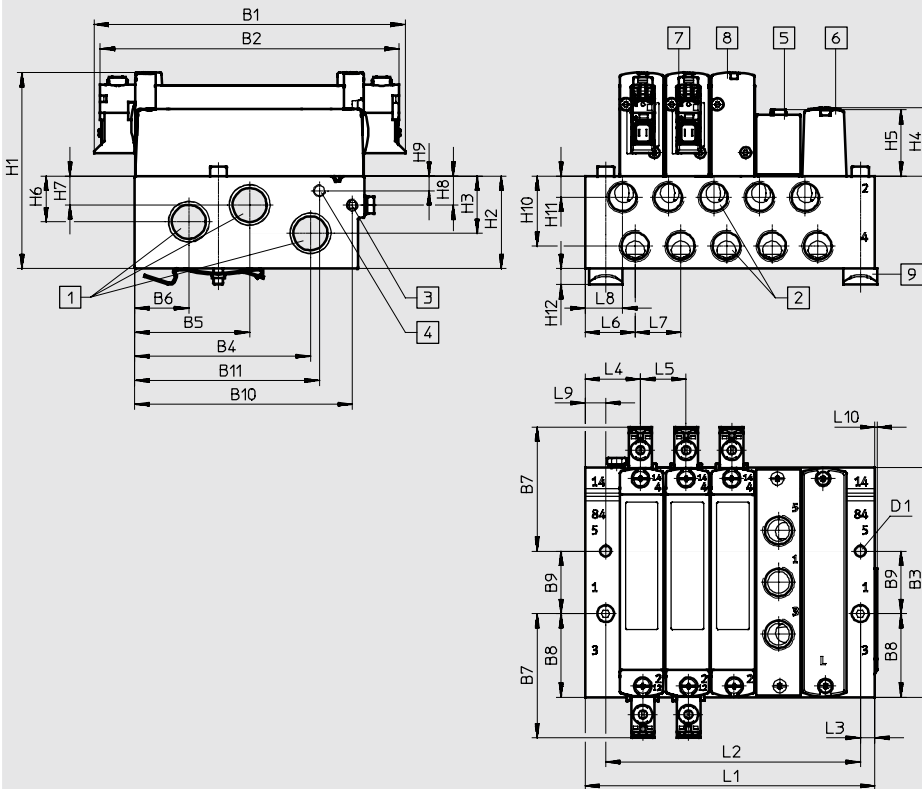


매니폴드 조립용  
서브 베이스  
밸브 연결구 G $\frac{1}{4}$



## 치수

CAD 자료 다운로드 → [www.festo.com](http://www.festo.com)



- - Note

E-box에 대한 치수  
→ 101페이지

- |                                       |   |            |  |
|---------------------------------------|---|------------|--|
| 1 포트 1, 3 및 5: G $\frac{3}{8}$ (양 끝단) | 4 외부 파일럿 에어용 포트<br>82/84: M5              | 6 블랭킹 플레이트 | 9 H-레일 마운팅(마운팅에<br>대하여 DIN 912에 따르는 2x<br>M4x40 나사가 요구됨) |
| 2 포트 2 및 4: G $\frac{1}{4}$           | 5 공급 플레이트, 포트 1, 3, 5:<br>G $\frac{1}{4}$ | 7 솔레노이드 밸브 |  |
| 3 외부 파일럿 에어용 포트<br>12/14: M5          |   | 8 솔레노이드 밸브 |  |

타입	B1	B2	B3	B4	B5	B6	B7	B8	B9	B10	B11	D1
VUVG-B18 -...-F- ...	129.4	124.41	95.6	73.1	47.8	22.5	51.7	34.8	26	90.6	76.8	4.5

타입	H1	H2	H3	H4	H5	H6	H7	H8	H9	H10	H11	H12
VUVG-B18 -...-F- ...	81.6	38.5	11.5	28.4	27.6	19	12	12.1	6.1	29.1	8.8	6.5

타입	L3	L4	L5	L6	L7	L8	L9	L10
VUVG-B18 -...-F- ...	6	23	19	20.8	19	15.6	8.5	1

# 솔레노이드 밸브 VUVG-B18, 서브 베이스 밸브 G1/4

주문 자료

밸브 연수	2	3	4	5	6	7	8	9	10	12	14	16
L1 [mm]	63.5	82.5	101.5	120.5	139.5	158.5	177.5	196.5	215.5	253.5	291.5	329.5
L2 [mm]	49	68	87	106	125	144	163	182	201	239	277	315
VABM 중량 [g]	232	306	380	454	528	602	676	750	824	972	1120	1268

기술 자료 - 매니폴드 <sup>1)</sup>									
	포트			CRC	재질 <sup>3)</sup>	작동 압력[bar]	조립 시 최대 조임 토크 [Nm]		
	2, 4	1, 3, 5	12/14, 82/84				밸브	H-레일	벽면
	G1/4	G3/8	M5	2 <sup>2)</sup>	소성 가공 알루미늄 합금	-0.9 ... 10	1.18	1.5	3

- 1) 블랭킹 플러그는 매니폴드와 함께 제공됨.
- 2) Festo 표준 940 070에 따른 부식 방지 등급 2  
적절한 부식 방지가 필요한 부품. 외부에서 확인 가능한 주요 외장이 일반 산업 환경 또는 냉각제, 윤활유제 같은 매체와 직접적으로 접촉되는 부품
- 3) 재질: RoHS 준수

## 주문 코드 - 매니폴드

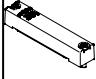

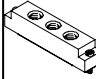
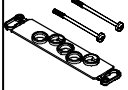
VABM	-	L1	-	18	W	-	G38	-	
밸브 매니폴드									밸브 연수
매니폴드 레일		VABM							2에서 10, 12, 14 및 16 연조
밸브 시리즈									포트 1, 3, 5
VUVG		L1					G38		나사산 G3/8
밸브 폭				18					
포트 1, 2, 3, 4, 5, 12/14, 82/84 포함 매니폴드 레일									
G1/4 나사산의 포트 2 및 4									


주문 자료 - 매니폴드			
	설명	품번	타입
	밸브 사이즈 B18 (G1/4)용	2 연수	574467 VABM-L1-18W-G38-2
		3 연수	574468 VABM-L1-18W-G38-3
		4 연수	574469 VABM-L1-18W-G38-4
		5 연수	574470 VABM-L1-18W-G38-5
		6 연수	574471 VABM-L1-18W-G38-6
		7 연수	574472 VABM-L1-18W-G38-7
		8 연수	574473 VABM-L1-18W-G38-8
		9 연수	574474 VABM-L1-18W-G38-9
		10 연수	574475 VABM-L1-18W-G38-10
		12 연수	574476 VABM-L1-18W-G38-12
		14 연수	574477 VABM-L1-18W-G38-14
		16 연수	574478 VABM-L1-18W-G38-16

# 슬레노이드 밸브 VUVG-B18, 서브 베이스 밸브 G1/4

주문 자료



주문 자료 - 액세서리			
	설명	품번	타입
블랭킹 플레이트 <span style="float: right;">기술 자료 → 인터넷: vabb</span>			
	18W 매니폴드용 서브 베이스 밸브	스크류 및 씰 포함	<b>574482 VABB-L1-18</b>
압력 존 분리기(Separator) <span style="float: right;">기술 자료 → 인터넷: vabd</span>			
	18W 매니폴드용 서브 베이스 밸브	압력 존 분리기(Separator)	<b>574483 VABD-14-B</b>
공급 플레이트 <span style="float: right;">기술 자료 → 인터넷: vabf</span>			
	18W 매니폴드용	스크류 및 씰 포함	<b>574481 VABF-L1-18-P3A4-G14</b>
씰 <span style="float: right;">기술 자료 → 인터넷: vabd</span>			
	B18 서브 베이스 밸브용	배송 단위: 10세트 (각 세트마다 스크류 2개, 씰 1개 포함)	<b>574480 VABD-L1-18B-S-G14</b>

-  - Note

포트 1에서 압축 공기를 가압하여 공급 플레이트를 연결. 역방향 작동(포트 3, 5의 가압)은 허용되지 않음.



# 솔레노이드 밸브 VUVG

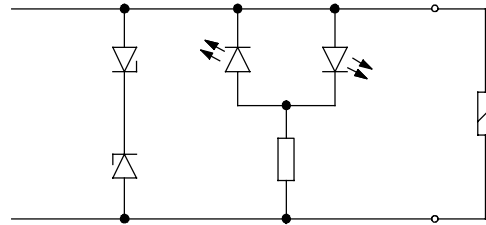
E-box



일반 기술 자료							
옵션	H2	H3	S2	K3	L-	R1	R8
마운팅 위치	어디든						
전기 연결	2-핀, 소켓			표준 케이블	M8 개별 플러그 커넥터, 4-핀	M8 개별 플러그 커넥터, 3-핀	
보호 등급	IP40				IP65		
스위칭 위치 디스플레이	LED						
마운팅 타입	클립				태핑 나사		
재질에 대한 참고 사항	RoHS 준수						
하우징 색상	검정						
하우징 재질	PA						
승인	RCM 마크						

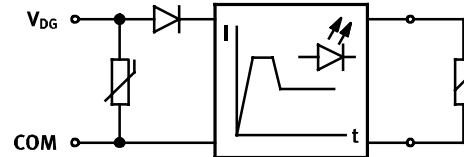
## 유지 전류 감소가 없는 보호 회로

솔레노이드 코일(P 타입)의 5, 12 및 24 V 디자인은 스파크를 방지하고 극성 역전을 방지하기 위한 보호 회로가 장착됩니다.



## 유지 전류 감소가 있는 보호 회로

솔레노이드 코일(R 타입)의 24 V DC 디자인은 유지 전류 감소 기능으로 전력을 1 W에서 0.35 W로 낮춥니다.



## E-box의 핀 배열

	핀	설명
직사각형 플러그 커넥터, 연결 소켓 패턴 H		
	VAVE-L1-1VH2-LP, VAVE-L1-1VH3-LP	
	1	+ 또는 -
	2	+ 또는 -
	VAVE-L1-1H2-LR, VAVE-L1-1H3-LR	
	1	+
	2	-
직사각형 플러그 커넥터, 연결 소켓 패턴 S		
	VAVE-L1-1VS2-LP, VAVE-L1-1VS3-LP	
	1	+ 또는 -
	2	+ 또는 -
	VAVE-L1-1S2-LR, VAVE-L1-1S3-LR	
	1	-
	2	+
개별 배선, 2-핀		
	VAVE-L1-1VL1...4- LP	
	1	+ 또는 -
	2	+ 또는 -
	VAVE-L1-1L1...4-LR	
	1	-
	2	+

# 솔레노이드 밸브 VUVG

E-box



E-box의 핀 배열			
	핀	설명	
원형 플러그 커넥터, M8, 3-핀			
	VAVE-L1-1VR8-LP		
	1	사용하지 않음	유지 전류 감소 기능 없음
	3	+ 또는 -	
	4	+ 또는 -	
	VAVE-L1-1R8-LR		유지 전류 감소 기능 있음
	1	사용하지 않음	
3	+ 또는 -		
원형 플러그 커넥터, M8, 4-핀			
	VAVE-L1-1VR1-LP		
	1	사용하지 않음	유지 전류 감소 기능 없음
	2	사용하지 않음	
	3	+ 또는 -	
	4	+ 또는 -	
	VAVE-L1-1R1-LR		유지 전류 감소 기능 있음
	1	사용하지 않음	
	2	사용하지 않음	
4	+ 또는 -		
끝단 날선			
	VAVE-L1-1VK...		
	BK	+ 또는 -	유지 전류 감소 기능 없음
	BK	+ 또는 -	
	VAVE-L1-1K...		유지 전류 감소 기능 있음
	BK	+ 또는 -	
	BK	+ 또는 -	

# 슬레노이드 밸브 VUVG

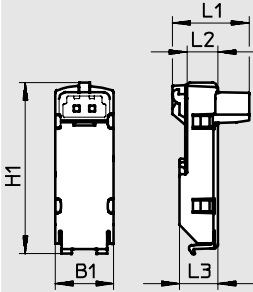
E-box



## 치수

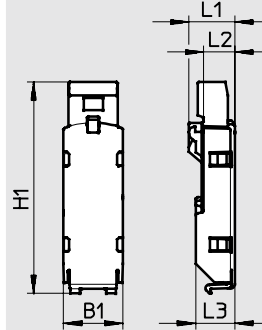
CAD 자료 다운로드 → [www.festo.com](http://www.festo.com)

E-box, S2/H2



타입	B1	H1 ±0.5	L1	L2	L3
VAVE-L1-1VS2-LP	9.8	28.8	12.9	5.2	6.5
VAVE-L1-1S2-LR			10.8		
VAVE-L1-1VH2-LP					
VAVE-L1-H2-LR					

E-box, S3/H3

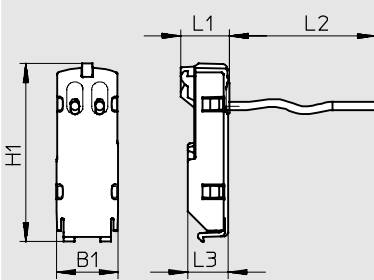


타입	B1	H1 ±0.5	L1	L2	L3	
VAVE-L1-1VS3-LP	9.8	35	7.6	5.2	6.5	
VAVE-L1-1S3-LR			33.6			7.5
VAVE-L1-1VH3-LP						
VAVE-L1-1H3-LR						

## 치수

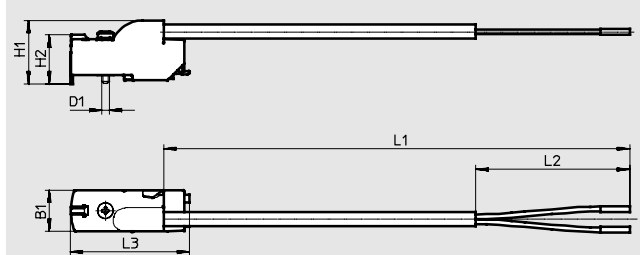
CAD 자료 다운로드 → [www.festo.com](http://www.festo.com)

E-box, VL11 ...1 4



타입	B1	H1 ±0.5	L1	L2	L3
VAVE-L1-1VL1-LP	9.8	28.8	7.9	0.5	6.5
VAVE-L1-1L1-LR				1	
VAVE-L1-1VL2-LP					
VAVE-L1-1L2-LR					
VAVE-L1-1VL3-LP				2.5	
VAVE-L1-1L3-LR					
VAVE-L1-1VL4-LP					
VAVE-L1-1L4-LR					

E-box, VK6 ... 9



타입	B1	H1	H2 ±0.3	L1	L2 ±5	L3 ±0.5	D1
VAVE-L1-1VK6-LP	9.8	15.3	11.8	0.5	50	28.7	1.8
VAVE-L1-1VK7-LP				1.0			
VAVE-L1-1VK8-LP				2.5			
VAVE-L1-1VK9-LP				5.0			
VAVE-L1-1K6-LR				0.5			
VAVE-L1-1K7-LR				1.0			
VAVE-L1-1K8-LR				2.5			
VAVE-L1-1K9-LR				5.0			

# 솔레노이드 밸브 VUVG

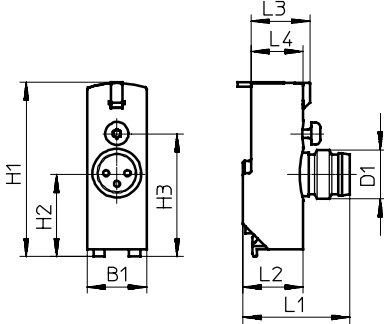
E-box



치수

CAD 자료 다운로드 → [www.festo.com](http://www.festo.com)

E-box, R8/R1



타입	B1	H1	H2	H3	L1	L2	L3	L4	D1
VAVE-L1-1VR8-LP	9.8	28.7	13.7	20.2	18.4	9.9	9.7	8.6	M8
VAVE-L1-1VR1-LP									

주문 자료 - E-box									
디자인	플러그 커넥터	추가 기능	주변 온도 [°C]	코드	출력	전압	케이블 길이 [m]	품번	타입
					[W]	[V DC]			
	NEBV-H1 ...	스파크 방지, bipolar, IP40	-5 ... +50	H2	1	12/24	-	566714	VAVE-L1-1VH2-LP
		스파크 방지, 유지 전류 감소, IP40	-5 ... +60	H2R	0.35	24	-	566716	VAVE-L1-1H2-LR
	NEBV-H1 ...	스파크 방지, bipolar, IP40	-5 ... +50	H3	1	12/24	-	566715	VAVE-L1-1VH3-LP
		스파크 방지, 유지 전류 감소, IP40	-5 ... +60	H3R	0.35	24	-	566717	VAVE-L1-1H3-LR
	NEBV-HS ...	스파크 방지, bipolar, IP40	-5 ... +50	S2	1	12/24	-	566718	VAVE-L1-1VS2-LP
		스파크 방지, 유지 전류 감소, IP40	-5 ... +60	S2R	0.35	24	-	566720	VAVE-L1-1S2-LR
	NEBV-HS ...	스파크 방지, bipolar, IP40	-5 ... +50	K3	1	12/24	-	566719	VAVE-L1-1VS3-LP
		스파크 방지, 유지 전류 감소, IP40	-5 ... +60	S3R	0.35	24	-	566721	VAVE-L1-1S3-LR
	끝단 낄선	스파크 방지, bipolar, IP40	-5 ... +50	L1	1	12/24	-	566722	VAVE-L1-1VL1-LP
				L2			-	566723	VAVE-L1-1VL2-LP
				L3			-	566724	VAVE-L1-1VL3-LP
				L4			-	566725	VAVE-L1-1VL4-LP
		스파크 방지, 유지 전류 감소, IP40	-5 ... +60	L1R	0.35	24	-	566726	VAVE-L1-1L1-LR
				L2R			-	566727	VAVE-L1-1L2-LR
L3R	-	566728	VAVE-L1-1L3-LR						
				L4R	-	566729	VAVE-L1-1L4-LR		
	끝단 낄선	스파크 방지, bipolar, IP65	-5 ... +60	K6	1	12/24	0.5	573941	VAVE-L1-1VK6-LP
				K7			1	573942	VAVE-L1-1VK7-LP
				K8			2.5	573943	VAVE-L1-1VK8-LP
				K9			5	573944	VAVE-L1-1VK9-LP
		스파크 방지, 유지 전류 감소, IP65	-5 ... +60	K6R	0.35	24	0.5	573945	VAVE-L1-1K6-LR
				K7R			1	573946	VAVE-L1-1K7-LR
				K8R			2.5	573947	VAVE-L1-1K8-LR
				K9R			5	573948	VAVE-L1-1K9-LR
				R8			1	12/24	-
R8R	0.35	24	-	573920	VAVE-L1-1R8-LR				
R1	1	12/24	-	573921	VAVE-L1-1VR1-LP				
R1R	0.35	24	-	573922	VAVE-L1-1R1-LR				

# 슬레노이드 밸브 VUVG

액세서리



주문 자료				
	설명	케이블 길이[m]	품번	타입
케이블 포함 플러그 소켓, 개별 케이블, 끝단 날선 <span style="float: right;">기술 자료 → Internet: nebv</span>				
	E-box 코드 H2, H2R 및 H3, H3R용 2-핀 소켓	0.5	566654	NEBV-H1G2-KN-0.5-N-LE2
		1	566655	NEBV-H1G2-KN-1-N-LE2
		2.5	566656	NEBV-H1G2-KN-2.5-N-LE2
		5	566657	NEBV-H1G2-KN-5-N-LE2
케이블 포함 플러그 소켓, 몰딩 케이블, 끝단 날선 <span style="float: right;">기술 자료 → Internet: nebv</span>				
	E-box 코드 H2, H2R 및 H3, H3R용 2-핀 소켓	0.5	566658	NEBV-H1G2-P-0.5-N-LE2
		1	566659	NEBV-H1G2-P-1-N-LE2
		2.5	566660	NEBV-H1G2-P-2.5-N-LE2
		5	566661	NEBV-H1G2-P-5-N-LE2
케이블 포함 플러그 소켓, 개별 케이블, 끝단 날선 <span style="float: right;">기술 자료 → Internet: nebv</span>				
	E-box 코드 S2, S2R 및 S3, S3R용 2-핀 소켓	0.5	566662	NEBV-HSG2-KN-0.5-N-LE2
		1	566663	NEBV-HSG2-KN-1-N-LE2
		2.5	566664	NEBV-HSG2-KN-2.5-N-LE2
		5	566665	NEBV-HSG2-KN-5-N-LE2
케이블 포함 플러그 소켓, 몰딩 케이블, 끝단 날선 <span style="float: right;">기술 자료 → Internet: nebv</span>				
	E-box 코드 S2, S2R 및 S3, S3R용 2-핀 소켓	0.5	566666	NEBV-HSG2-P-0.5-N-LE2
		1	566667	NEBV-HSG2-P-1-N-LE2
		2.5	566668	NEBV-HSG2-P-2.5-N-LE2
		5	566669	NEBV-HSG2-P-5-LE2
연결 케이블, 끝단 날선 <span style="float: right;">기술 자료 → Internet: nebu</span>				
	E-box 코드 R8용 3-핀, 일자형 소켓, M8x1	2.5	541333	NEBU-M8G3-K-2.5-LE3
		5	541334	NEBU-M8G3-K-5-LE3
	E-box 코드 R1용 4-핀, 일자형 소켓, M8x1	2.5	541342	NEBU-M8G4-K-2.5-LE4
		5	541343	NEBU-M8G4-K-5-LE4
연결 케이블, 끝단 날선 <span style="float: right;">기술 자료 → Internet: nebu</span>				
	E-box 코드 R8용 3-핀, 각형 소켓, M8x1	2.5	541338	NEBU-M8W3-K-2.5-LE3
		5	541341	NEBU-M8W3-K-5-LE3
	E-box 코드 R1용 4-핀, 각형 소켓, M8x1	2.5	541344	NEBU-M8W4-K-2.5-LE4
		5	541345	NEBU-M8W4-K-5-LE4
연결 케이블 <span style="float: right;">기술 자료 → Internet: nebu</span>				
	E-box 코드 R8용 3-핀, 일자형 소켓, M8x1	0.5	541346	NEBU-M8G3-K-0.5-M8G3
		1	541347	NEBU-M8G3-K-1-M8G3
		2.5	541348	NEBU-M8G3-K-2.5-M8G3
		5	541349	NEBU-M8G3-K-5-M8G3
		10	569844	NEBU-M8G3-K-10-M8G3
	E-box 코드 R1용 4-핀, 일자형 소켓, M8x1	2.5	554035	NEBU-M8G4-K-2.5-M8G4

# 슬레노이드 밸브 VUVG

액세서리



주문 자료						
	설명	품번	타입	PU <sup>1)</sup>		
블랭킹 플러그 <span style="float: right;">기술 자료 → Internet: b</span>						
	매니폴드 및 밸브용	M5 나사산	3843	B-M5	10	
		M7 나사산	174309	B-M7	10	
	매니폴드용	G $\frac{1}{8}$ 나사산	3568	B- $\frac{1}{8}$	10	
		G $\frac{1}{4}$ 나사산	3569	B- $\frac{1}{4}$	10	
		G $\frac{3}{8}$ 나사산	3570	B- $\frac{3}{8}$	10	
	밸브용	밸브 사이즈 14 (G $\frac{1}{8}$ )용	578406	NPQH-BK-G18-P10	10	
		밸브 사이즈 18 (G $\frac{1}{4}$ )용	578407	NPQH-BK-G14-P10	10	
리듀싱 니플 (Reducing nipple)						
	수 나사산 M7	암 나사산 M5	161359	D-M5I-M7A-ISK	10	
피팅 <span style="float: right;">기술 자료 → Internet: qsm</span>						
	M3 나사산	@ 3 mm 튜브용	원형 릴리스 링	133001	QSM-M3-3-I-R	10
		@ 4 mm 튜브용	원형 릴리스 링	133002	QSM-M3-4-I-R	10
	M5 나사산	@ 3 mm 튜브용	원형 릴리스 링	133003	QSM-M5-3-I-R	10
			타원형 릴리스 링	153313	QSM-M5-3-I	10
		@ 4 mm 튜브용	원형 릴리스 링	133004	QSM-M5-4-I-R	10
			타원형 릴리스 링	153315	QSM-M5-4-I	10
			원형 릴리스 링	133005	QSM-M5-6-I-R	10
	M7 나사산	@ 4 mm 튜브용	타원형 릴리스 링	153319	QSM-M7-4-I	10
		@ 6 mm 튜브용	원형 릴리스 링	133007	QSM-M7-6-I-R	10
			타원형 릴리스 링	153321	QSM-M7-6-I	10
	G $\frac{1}{8}$ 나사산	@ 4 mm 튜브용	타원형 릴리스 링	186106	QS-G1/8-4-I	10
		@ 6 mm 튜브용	타원형 릴리스 링	186107	QS-G1/8-6-I	10
		@ 8 mm 튜브용	타원형 릴리스 링	186109	QS-G1/8-8-I	10
		@ 10 mm 튜브용	타원형 릴리스 링	132999	QS-G1/8-10-I	10
	G $\frac{1}{4}$ 나사산	@ 6 mm 튜브용	타원형 릴리스 링	186108	QS-G1/4-6-I	10
			타원형 릴리스 링	130918	QS-B-1/4-6-20	20
		@ 8 mm 튜브용	타원형 릴리스 링	186110	QS-G1/4-8-I	10
			타원형 릴리스 링	130995	QS-B-1/4-8-I-20	20
		@ 10 mm 튜브용	타원형 릴리스 링	186112	QS-G1/4-10-I	10
			타원형 릴리스 링	132152	QS-B-1/4-10-I-20	20
	G $\frac{3}{8}$ 나사산	@ 8 mm 튜브용	타원형 릴리스 링	130921	QS-B-3/8-8-10	10
@ 10 mm 튜브용		타원형 릴리스 링	130922	QS-B-3/8-10-10	10	
@ 12 mm 튜브용		타원형 릴리스 링	132123	QS-B-3/8-12-10	10	
@ 16 mm 튜브용		타원형 릴리스 링	132124	QS-B-3/8-16-10	10	
소음기 <span style="float: right;">기술 자료 → Internet: amte</span>						
	M3 나사산용		1231120	AMTE-M-LH-M3	20	
	M5 나사산용		1205858	AMTE-M-LH-M5	20	



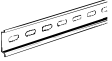







M7 나사산용		<b>161418</b>	<b>UC-M7</b>	<b>1</b>
G $\frac{1}{8}$ 나사산용	높은 유량	<b>2307</b>	<b>U-1/8</b>	<b>1</b>
	낮은 유량	<b>161419</b>	<b>UC-1/8</b>	<b>1</b>
G $\frac{1}{4}$ 나사산용	높은 유량	<b>2316</b>	<b>U-1/4</b>	<b>1</b>
	낮은 유량	<b>165004</b>	<b>UC-1/4</b>	<b>1</b>
G $\frac{3}{8}$ 나사산용	높은 유량	<b>2309</b>	<b>U-3/8</b>	<b>1</b>
	낮은 유량	<b>1707427</b>	<b>UC-3/8</b>	<b>1</b>
	금속 하우징	<b>6843</b>	<b>U-3/8-B</b>	<b>1</b>

1) 포장 단위.

# 슬레노이드 밸브 VUVG

액세서리



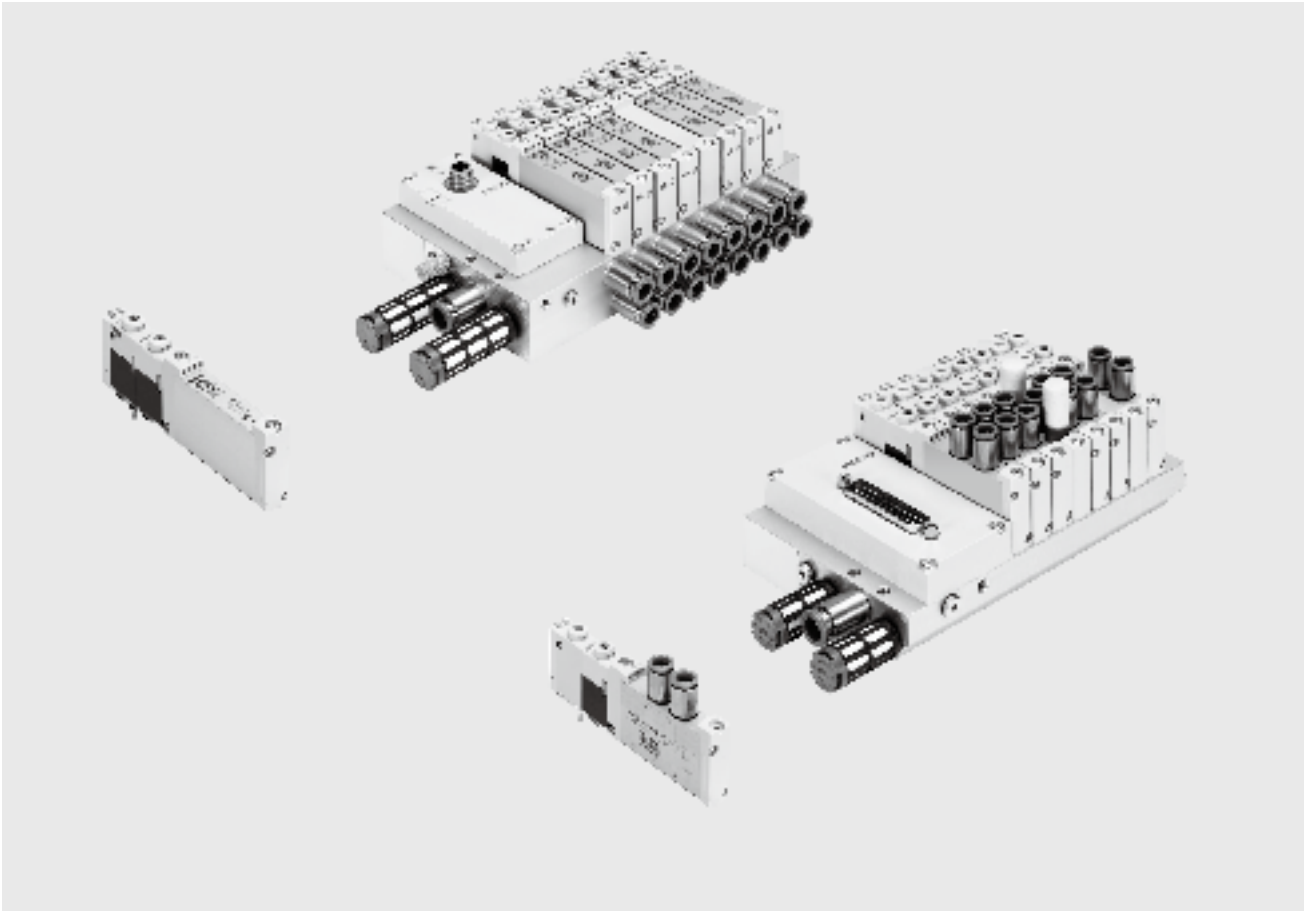
주문 자료						
	설명	품번	타입	PU <sup>1)</sup>		
<b>H-레일</b> <span style="float: right;">기술 자료 → Internet: nrh</span>						
	To EN 60715, 35 x 7.5 (WxH)	길이: 2 m	<b>35430</b>	<b>NRH-35-2000</b>	<b>1</b>	
<b>H-레일 마운팅</b> <span style="float: right;">기술 자료 → Internet: vame</span>						
	-		<b>569998</b>	<b>VAME-T-M4</b>	<b>2</b>	
<b>수동 작동기용 커버 캡</b>						
	커버 장착		<b>540898</b>	<b>VMPA-HBV-B</b>	<b>10</b>	
	누름형		<b>540897</b>	<b>VMPA-HBT-B</b>	<b>10</b>	
	고정형(액세서리 없음)		<b>8002234</b>	<b>VAMC-L1-CD</b>	<b>10</b>	
<b>식별 홀더</b> <span style="float: right;">기술 자료 → Internet: aslr</span>						
	명판 라벨 및 마운팅 볼트/수동 작동기 커버용		<b>570818</b>	<b>ASLR-D-L1</b>	<b>10</b>	
<b>유량 제어 장치</b>						
	M5 밸브용, b 값 가압 및 배기 시 유량 설정: 0.5	유량: 9.6 l/min	C 값: 0.04	<b>8025709</b>	<b>VFFG-T-M5-5</b>	<b>10</b>
		유량: 14.6 l/min	C 값: 0.05	<b>8025710</b>	<b>VFFG-T-M5-6</b>	<b>10</b>
		유량: 19.1 l/min	C 값: 0.07	<b>8025711</b>	<b>VFFG-T-M5-7</b>	<b>10</b>
		유량: 26.1 l/min	C 값: 0.10	<b>8025712</b>	<b>VFFG-T-M5-8</b>	<b>10</b>
		유량: 40.8 l/min	C 값: 0.14	<b>8025713</b>	<b>VFFG-T-M5-10</b>	<b>10</b>
		유량: 45.4 l/min	C 값: 0.16	<b>8025714</b>	<b>VFFG-T-M5-12</b>	<b>10</b>
		유량: 67.4 l/min	C 값: 0.25	<b>8025715</b>	<b>VFFG-T-M5-15</b>	<b>10</b>
<b>제한 장치 세트</b>						
	각 사이즈마다 2개		<b>8025716</b>	<b>VFFG-T-M5-A-V1</b>	<b>14</b>	

1) 포장 단위.



# 멀티핀 플러그와 필드버스 연결 대응 밸브 터미널 VTUG

주요 특징



혁신적	다목적	안정적	쉬운 마운팅
<p>버스 노드(CTEU)를 위한 Festo만의 I-Port 인터페이스 상위 레벨의 IO-Link 마스터에 직접 연결을 위한 IO-Link 모드 인터록이 있는 Festo만의 I-Port 인터페이스 변경 가능한 Sub-D 또는 플랫 케이블 방식의 멀티 핀 플러그 리버스(역방향) 작동 가능한 피스톤 스톱 밸브, 최대 24개 연조 소모 전력 감소 우수한 가격 대비 성능 비</p>	<p>다양한 전기 연결 커넥터 선택 다중 압력 존 구성 가능 IP67을 만족하는 Sub-D 연결 옵션 및 필드버스 연결 블랭킹 플러그를 이용해 동일 매니폴드에서 내부 또는 외부 파일럿 에어 전환 가능 제어 캐비닛에 설치용으로 작업 포트를 하부에 배치한 서브 베이스 밸브</p>	<p>튼튼하고 내구성이 우수한 금속성 부품 - 밸브 - 매니폴드 밝고 시인성이 뛰어난 LED에 의한 신속한 문제 진단 수동 작동기: 누름형, 고정형 또는 커버 장착 중 선택</p>	<p>본체에서 이탈되지 않는 볼트와 실 쉽게 변경 가능한 전기 연결 기술 라벨 장착용 명판 라벨 홀더</p>

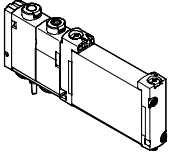
밸브 터미널 제품 선정 툴	CAD 자료 다운로드 → <a href="http://www.festo.com">www.festo.com</a>		
<p>적합한 VTUG 밸브 터미널을 구성할 수 있도록 밸브 터미널 제품 선정 툴을 제공하고 있습니다. 이 툴을 통해 보다 용이하게 올바른 제품을 주문할 수 있습니다.</p>	<p>밸브 터미널 VTUG는 식별 코드(Identification Code)를 통해 주문이 이루어지며, 모든 밸브 터미널은 조립이 완료된 상태에서 개별적으로 테스트된 이후 공급됩니다.</p>	<p>이로 인해 조립 및 설치에 소요되는 시간을 최소화할 수 있습니다.</p>	<p>밸브 터미널 VTUG에 대한 주문 시스템 → Internet: vtug</p>

# 멀티핀 플러그와 필드버스 연결 대응 밸브 터미널 VTUG

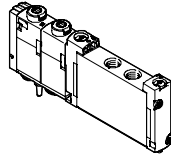
주요 특징



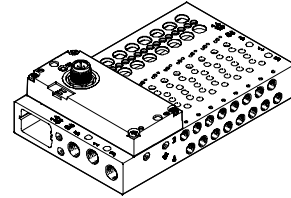
## 서브 베이스 및 세미 인-라인 밸브



VUVG-B...1T1  
서브 베이스 밸브



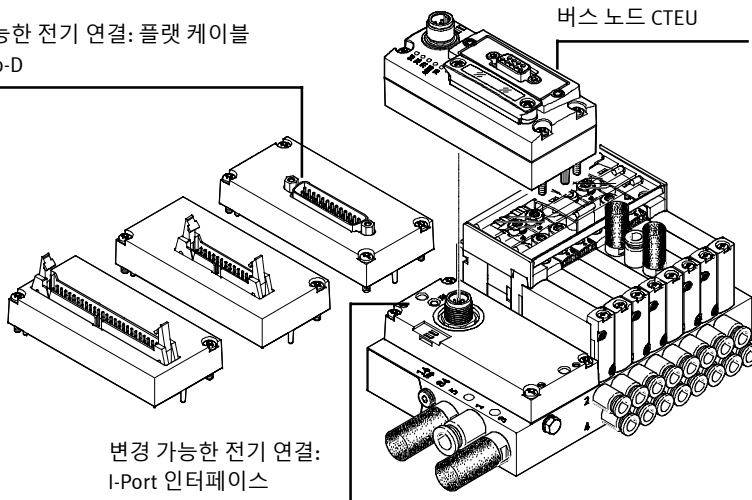
VUVG-S...1T1  
세미 인-라인 밸브



변경 가능한 전기 연결 옵션을 제공하는 VTUG 밸브 터미널

## 개요 - 멀티핀 플러그와 필드버스 연결 대응 밸브 터미널

변경 가능한 전기 연결: 플랫폼 케이블 또는 Sub-D

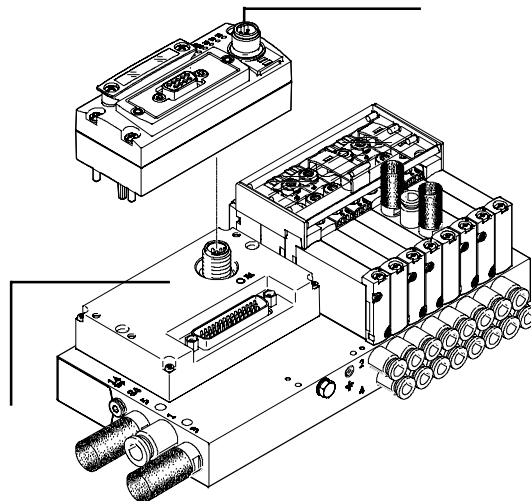


변경 가능한 전기 연결:  
I-Port 인터페이스

## 개요 - 인터록이 있는 밸브 터미널

버스 노드 CTEU

변경 가능한 전기 연결:  
인터록이 있는 I-Port 인터페이스



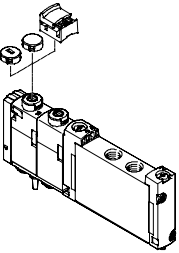
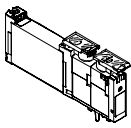
# 멀티핀 플러그와 필드버스 연결 대응 밸브 터미널 VTUG

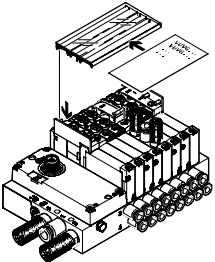
주요 특징

장비 옵션			
<b>밸브 기능</b>		<b>전기 연결 옵션</b>	
2x3/2-way, 3/2-way, 5/2-way, 5/3-way 밸브	리버스(역방향) 작동 가능한 피스톤 스톱 밸브, 최대 24개 연조	상위 레벨의 IO-Link 마스터에 직접 연결을 위한 IO-Link 모드 버스 노드(CTEU)를 위한 Festo만의 I-Port 인터페이스	변경 가능한 Sub-D 또는 플랫 케이블 방식의 멀티 핀 플러그 인터록이 있는 Festo만의 I-Port 인터페이스(폭 10 mm 밸브용)

기본 밸브 VUVG	
<b>폭</b>	<b>옵션</b>
10 mm	세미 인-라인 밸브
14 mm	서브 베이스 밸브
18 mm	

밸브 기능			
<b>3/2-way 밸브</b>	<b>2x3/2-way 밸브</b>	<b>5/2-way 밸브</b>	<b>5/3-way 밸브</b>
단동 솔레노이드	단동 솔레노이드	단동 솔레노이드	중간 위치 가압
초기 위치 열림	초기 위치 열림	공압/스프링(혼합) 복귀	중간 위치 배기
초기 위치 닫힘	초기 위치 닫힘	스프링 복귀	중간 위치 차단
	1x 초기 위치 닫힘, 1x 초기 위치 열림	공압 복귀	
	스프링 복귀	복동 솔레노이드 밸브	
	공압 복귀		

수동 작동기 커버 캡	식별 홀더
 <p>폐쇄형 커버 캡(커버 장착 수동 작동기) 슬롯이 있는 커버 캡(누름형 수동 작동기) 도구가 없는 고정형 작동을 위한 커버 캡</p>	 <p>밸브의 수동 작동기 커버를 겸한 식별 홀더 ASLR-D-L1</p>

명판 라벨 홀더
 <p>밸브 터미널 VTUG의 밸브들을 식별하기 위한 명판 라벨 홀더 ASCF-H-L1</p>

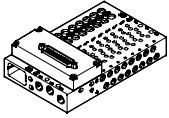
# 멀티핀 플러그와 필드버스 연결 대응 밸브 터미널 VTUG



주요 특징

## 전기 연결

### 멀티핀 플러그 연결

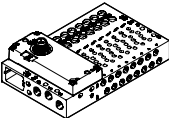


제어 신호/시그널은 사전-조립 또는 자체-조립 되어진 멀티핀 플러그와 다중 케이블을 통해 전달되며,

개별 연결 밸브에 비해 설치 시간을 상당 부분 절감. 밸브 터미널에 최대 48개의 솔레노이드 코일을 사용 가능.

버전:  
Sub-D 연결  
플랫 케이블

### I-Port 인터페이스

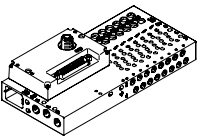


버스 노드(CTEU) 또는 상위 레벨의 IO-Link의 마스터에 직접 연결을 위한 IO-Link 모드를 기반으로 하는 Festo만의 인터페이스

통신 및 전원 공급은 공통 M12 인터페이스를 통해 이루어집니다.

연결 옵션:  
- 버스 노드(CTEU)를 위한 I-Port 인터페이스  
- IO-Link 마스터에 대한  
- 직접 연결을 위한 IO-Link 모드

### 인터록이 있는 I-Port 인터페이스



인터록 기능을 사용하면 외부에서 첫 16개의 솔레노이드 코일에 개별적으로 전력을 공급할 수 있습니다.

외부에서 공급하기 때문에 안전한 밸브 배출이 보장됩니다.

### - Note

멀티핀 플러그와 필드버스 연결 대응 VTUG 디자인은 밸브의 개별 전기 작동이라는 추가

옵션을 제공합니다 (→128페이지 참조).

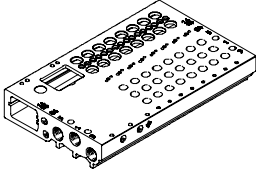
# 멀티핀 플러그와 필드버스 연결 대응 밸브 터미널 VTUG

주요 특징 - 공압 컴포넌트



## 매니폴드 레일

### 세미 인-라인 밸브용

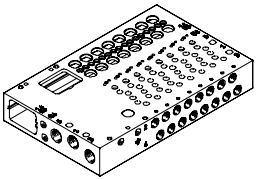


세미 인-라인용 밸브는 외부 파일럿 전용이며, 매니폴드의 블랭킹 플러그를 통해 조정할 수 있음. 매니폴드는 파일로트 에어 설정을 목적으로 짧은 블랭킹 플러그와 긴 블랭킹 플러그가 함께 제공됨.

세미 인-라인 밸브 M5/M7 (폭 10 mm), G1/8 (폭 14 mm) 및 G1/4 (폭 18 mm)용

2x3/2-way, 5/2-way 및 5/3-way 밸브용  
전기적으로 연결된 4 - 24 밸브 연조

### 서브 베이스 밸브용

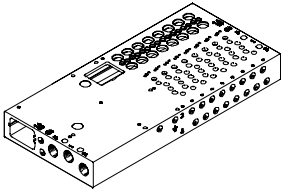


서브 베이스 밸브는 외부 파일럿 전용이며, 매니폴드의 블랭킹 플러그를 통해 조정할 수 있음. 매니폴드는 파일로트 에어 설정을 목적으로 짧은 블랭킹 플러그와 긴 블랭킹 플러그가 함께 제공됨.

서브 베이스 밸브 M5/M7 (폭 10 mm), G1/8 (폭 14 mm) 및 G1/4 (폭 18 mm)용

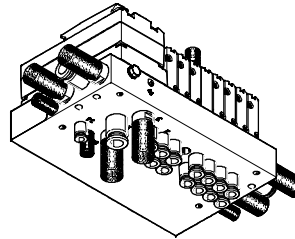
For 2x3/2-way, 3/2-way, 5/2-way 및 5/3-way 밸브용  
전기적으로 연결된 4 - 24 밸브 연조

### 긴 버전



버전:  
가로 출구 방향의 I-Port 인터페이스: 세미 인-라인 밸브 및 서브 베이스 밸브 M5/M7 (폭 10 mm), G1/8 (폭 14 mm) 및 G1/4 (폭 18 mm)용  
인터록:  
서브 베이스 밸브 및 세미 인-라인 밸브 M5/M7 (폭 10 mm)용

### 제어 캐비닛 설치용, 출구 아래쪽

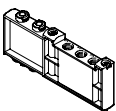


서브 베이스 밸브 M5/M7 (폭 10 mm)용

- - Note

다수의 밸브가 동시에 스위칭되는 경우 유량을 최적화하기 위해서는 가압과 배기가 양 단부에서 이루어지는 것이 좋습니다.

## 공급 플레이트



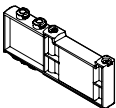
매니폴드에 추가 공압 공급 및 배기(1개의 밸브 연수를 점유)

- - Note

공급 플레이트  
VABF-L1-14-P3A4-G18-T1은

G 피팅과만 사용할 수 있음.  
R 피팅은 허용 안 됨.

## 미사용 밸브 위치용 블랭킹 플레이트



빈 밸브 위치 커버

## 압력 존 분리기(Separator)



밸브 매니폴드 내에서 다중 압력 존을 형성

# 멀티핀 플러그와 필드버스 연결 대응 밸브 터미널 VTUG



주요 특징 - 공압 컴포넌트


## 압력 존 형성 및 배기 분리

압축 공기는 매니폴드 및 공급 플레이트를 통해 공급 및 배출. VTUG는 공급 플레이트 및 관로 분리 위치를 자유롭게 선택 가능.

압력 존은 분리기를 사용하여 내부의 공급 관로를 분리하여 형성.

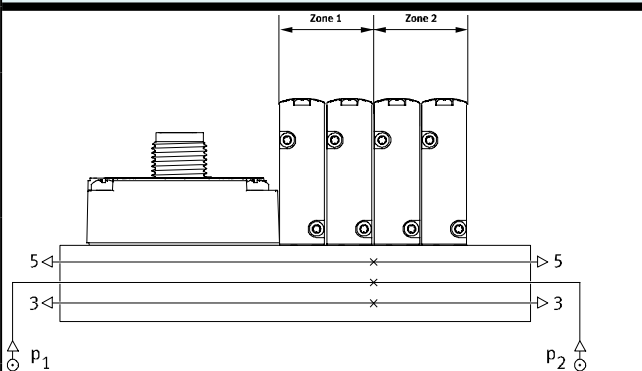
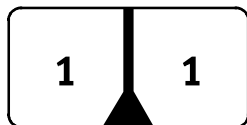
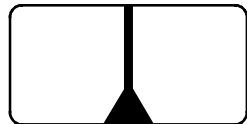
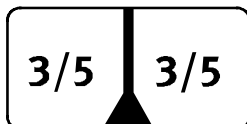
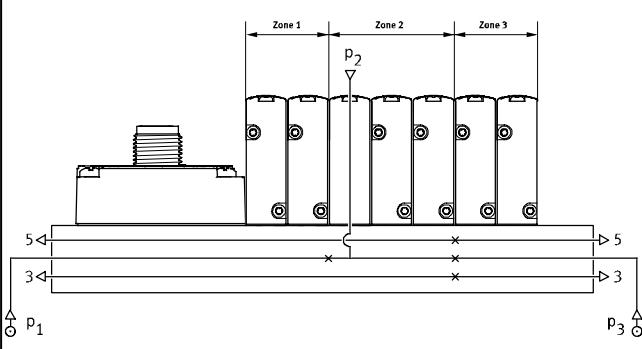
압력 존 분리는 다음 관로에 대해 사용 가능:

- 관로 1
- 관로 3
- 관로 5

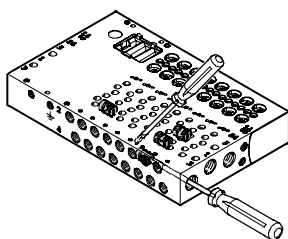
-  - Note

배기압이 높을 때 압력 존 분리를 사용  
각각의 압력 존에 대해 최소 하나 이상의 공급 플레이트/압축 공기 공급을 사용 관로 12/14에 대해서는 압력 존 분리 불가능(파일럿 에어 공급)

## 관로 분리

관로 분리	설명
	<p>VTUG의 압력 존은 자유롭게 설정 가능. 다음과 같은 관로 분리가 가능:</p> <p>관로 1 차단</p> 
	<p>관로 1/3/5 차단</p> 
	<p>관로 3/5 차단</p> 
	<p>VTUG의 압력 존 수는 매니폴드의 연조 수에 따라서 결정됨. (주의: 각각의 공급 플레이트는 하나의 밸브 연수를 점유함).</p>

## 압력 존 분리기(Separator) VABD



1 압력 존 분리기(Separator) VABD

-  - Note

VTUG의 경우, 다수의 압력 존이 압력 존 분리기(Separator)인 VABD의 마운팅에 의해 형성될 수 있음. 압력 존 분리기(Separator)는 일자 드라이버를 사용하여 매니폴드에 설치됨.

# 멀티핀 플러그와 필드버스 연결 대응 밸브 터미널 VTUG

주요 특징 - 공압 컴포넌트



## 파일럿 에어 공급

### 내부 파일럿 에어 공급

내부 파일럿 에어 공급 압력은 1.5 - 8 bar, 2.5 - 8 bar 또는 3 - 8 bar 중에서 사용 밸브의 작동 압력 범위에 따라서 선택.

파일럿 에어는 관로 1(압축 공기 공급)에서 분기되어 내부적으로 연결됨.

### 외부 파일럿 에어 공급

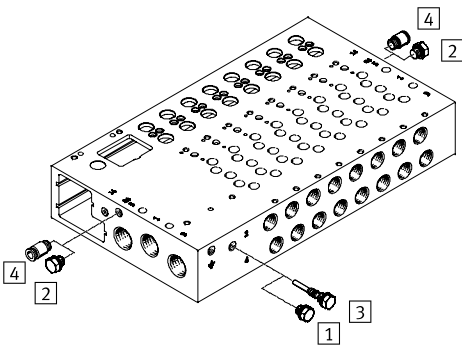
외부 파일럿 에어 공급은 작동 압력 8 bar 이상, 진공 작동 중에 요구됨.

외부 파일럿 에어 공급용 포트(포트 12/14)는 인-라인 밸브의 경우 각각의 밸브에 위치하고, 서브 베이스 밸브는 매니폴드에 위치.

### 파일럿 배기

파일럿 에어는 매니폴드의 관로 82/84를 통해 배출.

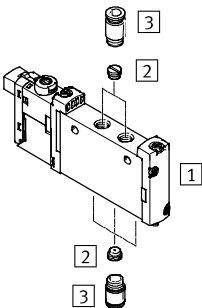
## 파일럿 에어 공급



- 1 내부 파일럿 에어용 짧은 블랭킹 플러그
- 2 내부 파일럿 에어 관로 12/14용 블랭킹 플러그
- 3 외부 파일럿 에어용 긴 블랭킹 플러그
- 4 외부 파일럿 에어 관로 12/14용 푸시-인 피팅

매니폴드는 관로 12/14와 관로 1이 내부적으로 연결되어 있으며, 연결된 부분에 블랭킹 플러그를 삽입하여 개폐함으로써 내부 혹은 외부 파일럿 에어 공급을 선택할 수 있음.

## 유량 제어



- 1 개별 전기 연결식 밸브 VUVG
- 2 유량 제어 장치
- 3 피팅

세미 인-라인 밸브, 개별 전기 연결식: 유량 제어 장치가 포트 1, 2, 3, 4, 5에 장착됩니다.

서브 베이스 밸브, 개별 전기 연결식: 유량 제어 장치가 포트 2, 4에 장착됩니다.


전기 멀티핀 플러그와 필드버스 연결 대응 밸브 터미널 VTUG: 유량 제어 장치가 포트 2 및 4에 장착됩니다.

# 멀티핀 플러그와 필드버스 연결 대응 밸브 터미널 VTUG

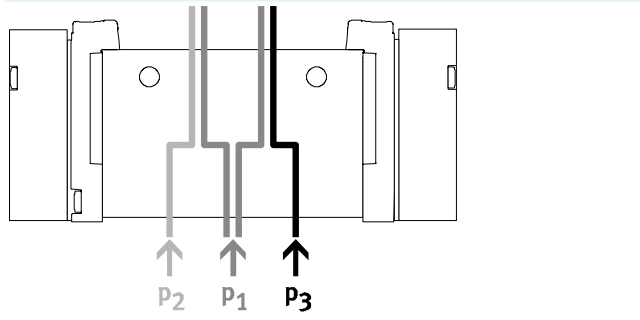
주요 특징 - 공압 컴포넌트

## 이압 작동

진공 작동	리버스(역방향 작동)
<p><b>주의할 사항:</b> 3/2-way 밸브는 하나의 밸브 본체에 공압 복귀 방식의 두 개의 밸브가 내장되어 있음. 이들 밸브의 복귀력은 에어 포트 1에서 공급되어짐.</p>	<p>적어도 최소의 파일로트 압력이 관로 1에 인가되어 있어야 함으로 인해, 공압 스프링 3/2-way 밸브는 리버스(역방향) 작동에는 적합하지 않음.</p>


-  - Note  
압력이 포트 1에 반드시 인가되어 있어야 함.

## 압력 전환(내부 파일로트 에어)



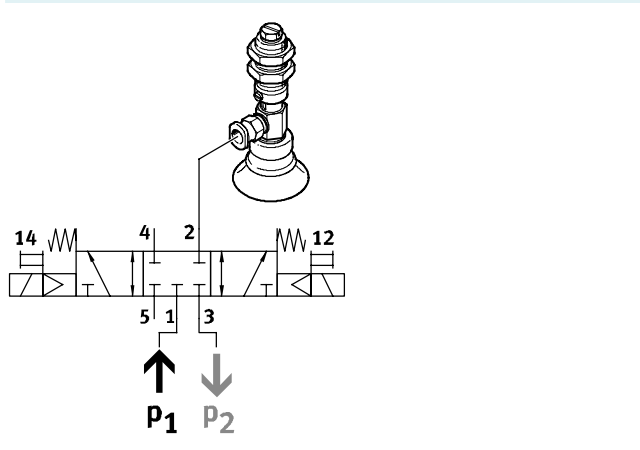
서로 다른 2개의 압력이 필요함. 서로 다른 압력을 1, 3, 5 관로에 연결 가능.

**장점**  
내부 외부 파일로트 에어에 관계없이 일반 압력 또는 진공은 3, 5 관로에 연결 가능.

-  - Note  
내부 파일로트 에어의 경우 최소 파일로트 압력은 관로 1에 인가되어야 함.

스프링 복귀가 아닌 2x3/2-way 밸브의 경우 최소 파일로트 압력은 관로 1에 인가되어야 함.

## 진공, 파기 및 유지



내부 파일로트 에어를 이용한 진공, 파기 및 유지 회로는 진공을 관로 3에, 그리고 파기 압력을 관로 1에 연결하여 구현 가능.

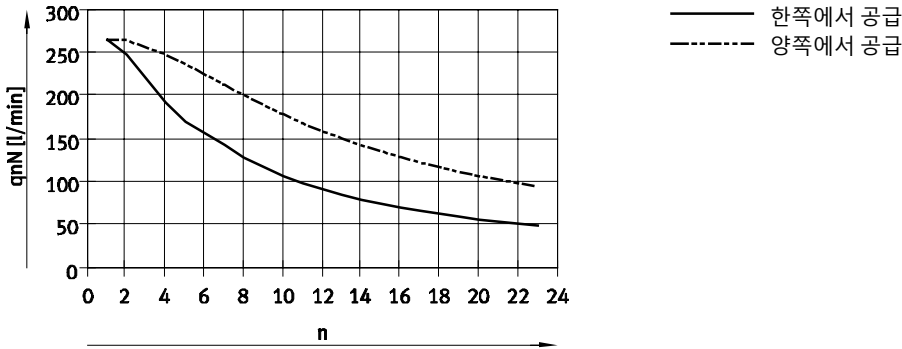


# 멀티핀 플러그와 필드버스 연결 대응 밸브 터미널 VTUG

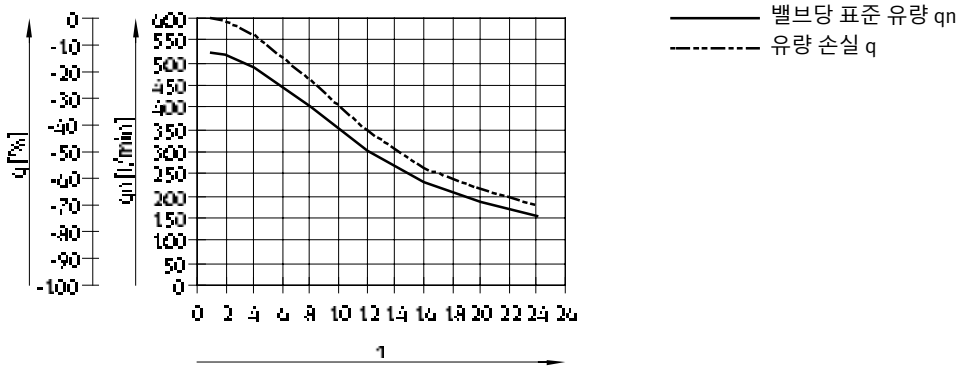
주요 특징 - 공압 컴포넌트

## 작동되는 밸브의 n개에 대한 표준 공칭 유량 qnN

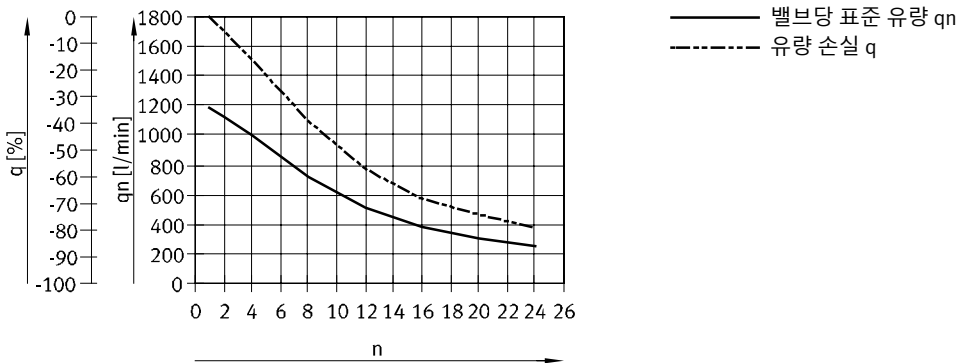
너비 10 mm, 5/2-way 밸브



너비 14 mm



너비 18 mm

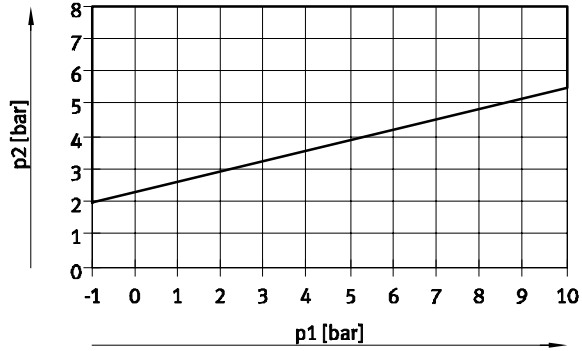


# 멀티핀 플러그와 필드버스 연결 대응 밸브 터미널 VTUG

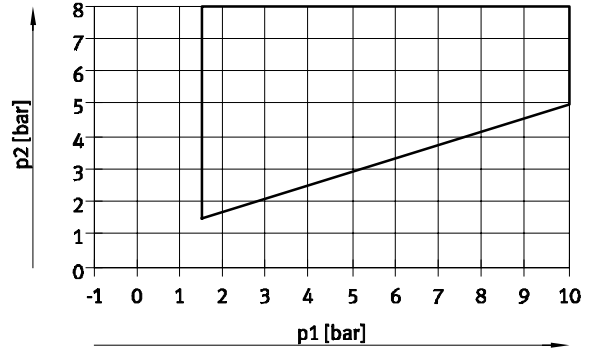
주요 특징 - 공압 컴포넌트

## 작동 압력 p1에 대한 파일럿 압력 p2

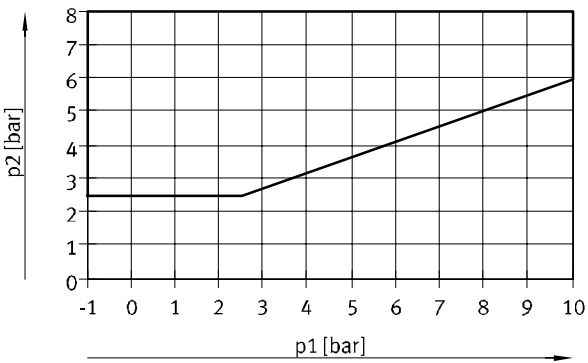
2x3/2-way 밸브, 복귀 방법: 스프링



2x3/2-way 밸브, 복귀 방법: 공압



## 3/2-way 단동 솔레노이드 밸브 및 5/2-way 단동 솔레노이드 밸브



# 멀티핀 플러그와 필드버스 연결 대응 밸브 터미널 VTUG


주요 특성 - 조립



## 밸브 터미널 조립

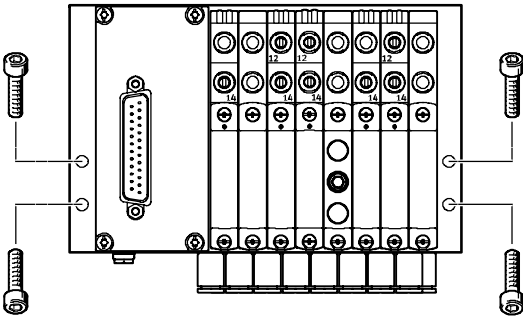
다음에 의해 견고한 밸브 터미널 조립이 가능:

- 벽면 마운팅을 위한 4개의 관통 홀
- H-레일 마운팅

-  - Note

매니폴드 블록의 M5 나사는 밸브 터미널 접지용임.

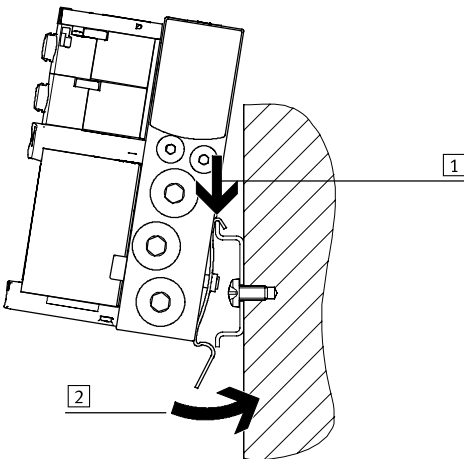
## 벽면 마운팅



밸브 터미널 VTUG를 4개의 M4 볼트를 이용하여 마운팅 면에 고정.

마운팅용 홀은 매니폴드의 좌측 및 우측에 위치.

## H-레일 마운팅



밸브 터미널 VTUG를 H-레일에 부착(화살표 ① 참조).

이후 H-레일 위로 밸브 터미널을 밀어 넣게 되면 ① 클램핑 부분에 의해 고정이 됨(화살표 ② 참조).

매니폴드는 H-레일 마운팅용 키트 VAME-T-M4를 이용하여 EN 60715-TH35 H-레일에 부착됨. 매니폴드에 H-레일을 키트를 부착 시 반드시 다음의 볼트(DIN 912에 따름)를 사용해야 함.

- 밸브 사이즈 10: M4x30
- 밸브 사이즈 14: M4x40
- 밸브 사이즈 18: M5x50

-  - Note

허용되는 H-레일의 사용:  
배기 포트가 측면 또는 상단에 있는 매니폴드.  
수평 마운팅 전용 H-레일.  
이러한 유형의 마운팅에는 진동/충격 하중이 허용되지 않음.

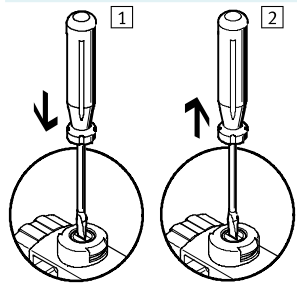
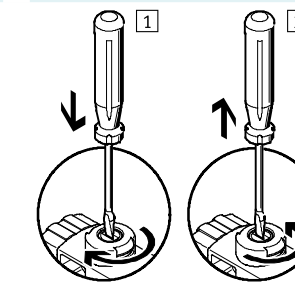
밸브 사이즈 14:  
밸브 터미널의 밸브 연수가 최대 8개인 경우 H-레일 TH35-7.5 사용.  
표준에 따라 장착하고, 밸브 연수가 8개를 넘는 경우 H-레일 TH35-15 사용

# 멀티핀 플러그와 필드버스 연결 대응 밸브 터미널 VTUG

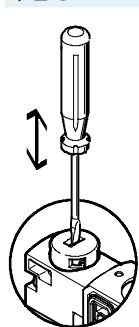
주요 특성 - 조립



## 수동 작동기

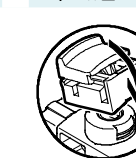
누름형	고정형(잠금)
 <p>① 뽀족한 물체 또는 일자 드라이버를 이용하여 수동 작동기의 동작 부위를 누르게 되면, 파일럿 밸브가 스위칭되고, 메인 밸브가 작동됨.</p> <p>② 뽀족한 물체 또는 일자 드라이버를 해제하게 되면, 스프링력으로 수동 작동기의 동작 부위를 원 위치로 복귀시킴. 이후 파일럿 밸브가 초기 위치로 복귀되고 단동 솔레노이드 메인 밸브 역시 초기 상태로 복귀됨(밸브 코드 J인 복동 솔레노이드의 경우는 제외).</p>	 <p>① 메인 밸브가 스위칭될 때까지 뽀족한 물체 또는 일자 드라이버로 수동 작동기의 동작 부위를 누른 채 끝에서 멈출 때까지 시계 방향으로 90° 돌려주게 되면 밸브는 스위칭된 상태를 유지함.</p> <p>② 뽀족한 물체 또는 일자 드라이버를 이용해 수동 작동기의 동작 부위가 끝에서 멈출 때까지 반 시계 방향으로 90° 돌리고 제거하게 되면 스프링력으로 수동 작동기의 동작 부위를 원 위치로 복귀시킴. 이후 밸브는 초기 위치로 복귀됨(밸브 코드 J인 복동 솔레노이드의 경우는 제외).</p>

## 누름형 - 코드식 커버 캡 장착



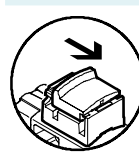
뽀족한 물체나 일자 드라이버로 눌러서 수동 작동기가 작동하고, 스프링력으로 복귀됨(코드식 커버 캡이 장착되어 누름 위치가 보호됨).

## 도구 없는 고정형 - 조립



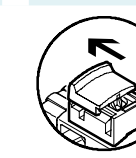
수동 작동기를 돌려 파일럿 밸브에 고정하면 도구 없이 수동 작동기 캡을 조작할 수 있음(고정형).

## 도구 없는 고정형 - 작동



수동 작동기 캡을 화살표 방향으로 밀면 다음과 같이 가능함.  
- 캡이 끝에 멈추는 위치에서 고정됨. 파일럿 밸브가 스위칭되고, 메인 밸브가 작동됨.

## 도구 없는 고정형 - 작동



수동 작동기 캡을 화살표 방향으로 밀면 다음과 같이 가능함.  
- 캡이 끝에 멈추는 위치에서 고정됨.  
- 스프링력으로 수동 작동기의 동작 부위를 원 위치로 복귀시킴.  
- 이후 파일럿 밸브가 초기 위치로 복귀되고 단동 솔레노이드 메인 밸브 역시 초기 상태로 복귀됨(밸브 코드 J인 복동 솔레노이드의 경우는 제외).

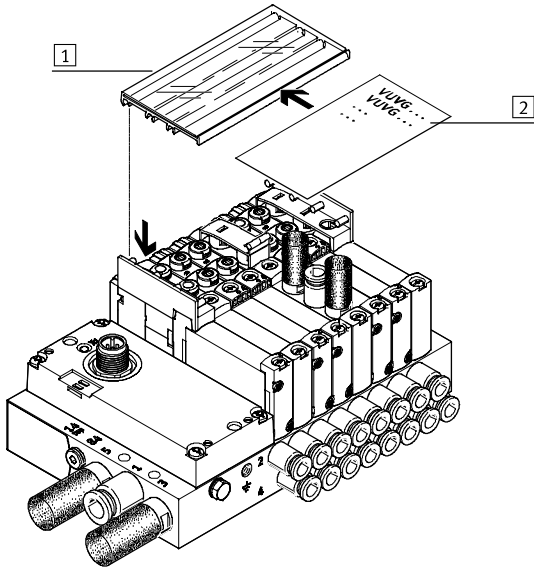
# 멀티핀 플러그와 필드버스 연결 대응 밸브 터미널 VTUG

주요 특성 · 조립

FESTO


## 명판 시스템

### 명판 라벨 홀더



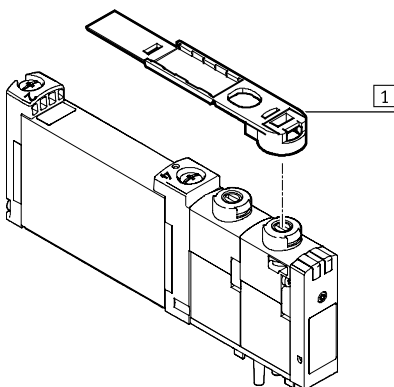
- 1 명판 라벨 홀더 ASCF-H-L1 (코드 TT)
- 2 명판 라벨

명판 라벨 홀더는 밸브 라벨링을 위해 장착됨. 명판 라벨은 명판 라벨 삽입 및 수동 작동기의 작동을 위해 개방할 수 있으며, 명판 라벨은 밸브의 여수에 따라 다양한 사이즈로 제공됨.

-  - Note


명판 라벨 홀더를 장착하기 전에는 수동 작동기를 사용해서는 안 됨. 장착 시 명판 라벨 홀더 리테이너가 아래 있는 밸브의 수동 작동기를 덮기 때문임. 이 경우 명판 라벨 홀더 리테이너 아래 있는 두 밸브의 수동 작동기는 누름 방식으로만 작동 가능함.

### 명판 라벨 홀더



- 1 명판 라벨 홀더 ASLR-D-L1 (코드 TV)

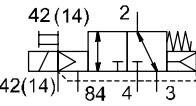
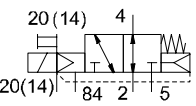
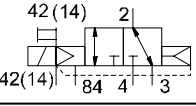
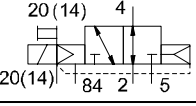
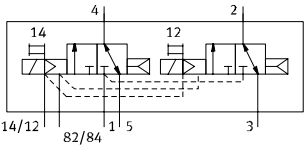
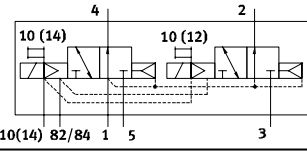
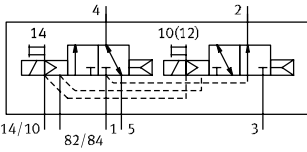
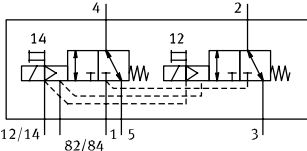
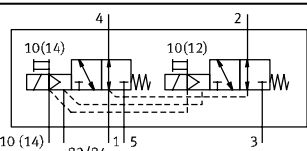
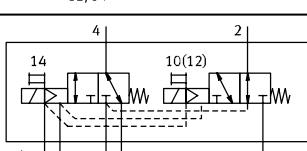
식별 홀더 ASLR-D-L1 (코드 TV)는 개별 밸브의 라벨을 적용하기 위해 사용할 수 있음. 이 식별 홀더는 수동 작동기 위에 바로 장착됨.

-  - Note

명판 라벨 홀더를 장착하기 전에는 수동 작동기를 사용해서는 안 됨. 리테이너 설치 후에는 수동 작동기가 누름 방식으로만 작동 가능하기 때문임.

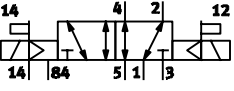
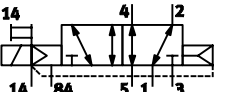
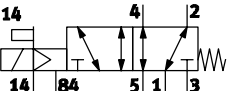
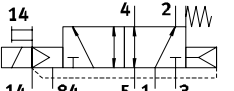
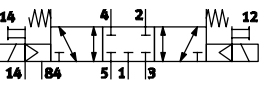
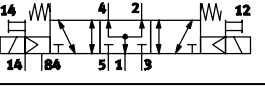
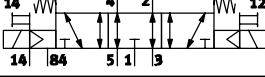
## 멀티핀 플러그와 필드버스 연결 대응 밸브 터미널 VTUG

밸브 기능 개요

밸브	밸브 코드	설명	밸브 터미널/ 연수 기능 주문 코드	사이즈		
				M5/M7	G1/8	G1/4
<b>3/2-way 밸브, 공압/스프링(혼합)</b>						
	M32C-R	초기 위치 닫힘	VX	■	-	-
	M32U-R	초기 위치 열림	VW	■	-	-
<b>3/2-way 밸브, 공압</b>						
	M32C-A	초기 위치 닫힘	VX	-	■	-
	M32U-A	초기 위치 열림	VW	-	■	-
<b>2x3/2-way 밸브, 공압</b>						
	T32C-A	초기 위치 닫힘	C	■	■	■
	T32U-A	초기 위치 열림	N	■	■	■
	T32H-A	1x 초기 위치 열림, 1x 초기 위치 닫힘	H	■	■	■
<b>2x3/2-way 밸브, 스프링</b>						
	T32C-M	초기 위치 닫힘	VK	■	■	■
	T32U-M	초기 위치 열림	VN	■	■	■
	T32H-M	1x 초기 위치 열림, 1x 초기 위치 닫힘	VH	■	■	■

멀티핀 플러그와 필드버스 연결 대응 밸브 터미널 VTUG

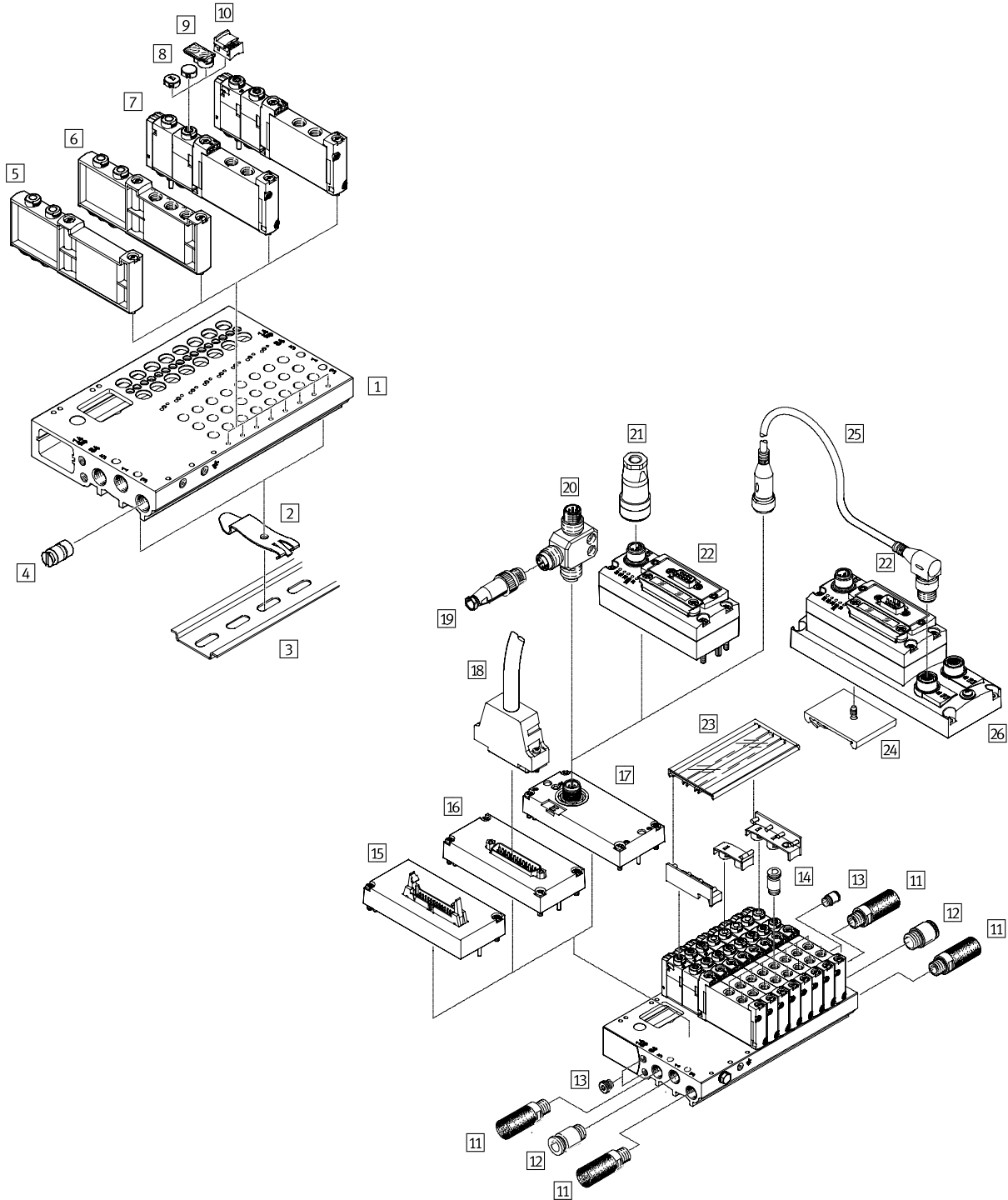
밸브 기능 개요

밸브	밸브 코드	설명	밸브 터미널/ 연수 기능 주문 코드	사이즈		
				M5/M7	G1/8	G1/4
<b>5/2-way 밸브, 복동 솔레노이드</b>						
	B52	외부 파일럿 에어 공급	J	■	■	■
<b>5/2-way 밸브, 단동 솔레노이드</b>						
	M52-A	공압 복귀	M	-	■	-
	M52-M	스프링 복귀	A	■	■	■
	M52-R	공압/스프링(혼합) 복귀	P	■	-	■
<b>5/3-way 밸브</b>						
	P53C	중간 위치 닫힘	G	■	■	■
	P53U	중간 위치 가압	B	■	■	■
	P53E	중간 위치 배기	E	■	■	■

# 멀티핀 플러그와 필드버스 연결 대응 밸브 터미널 VTUG

주변 장치 개요 예 - 세미 인-라인 밸브

밸브 터미널 개요-멀티핀 플러그 및 I-Port 인터페이스





# 멀티핀 플러그와 필드버스 연결 대응 밸브 터미널 VTUG



주변 장치 개요 예 - 세미 인-라인 밸브

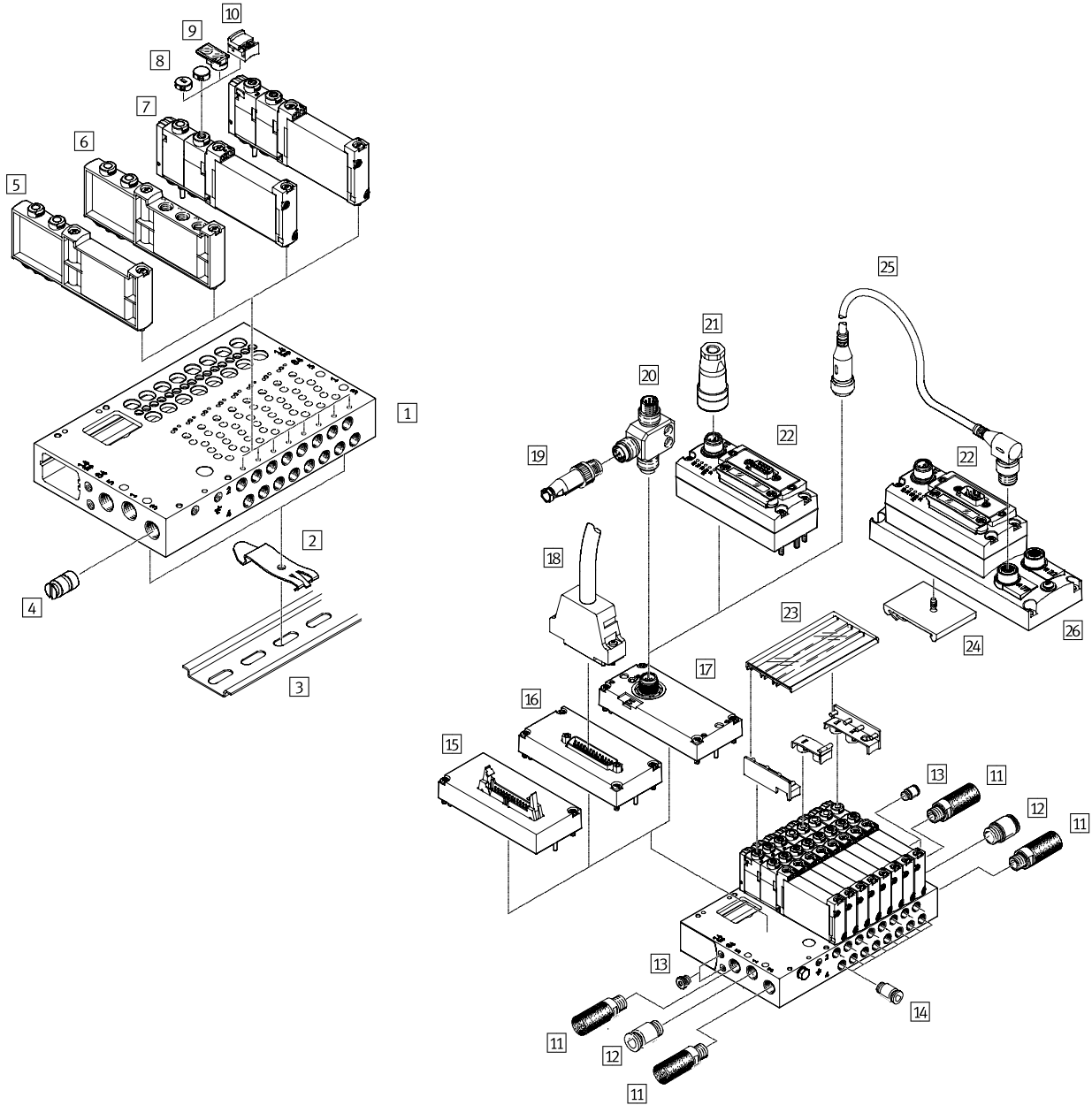
액세서리				
	타입	요약 설명	→페이지/인터넷	
1	매니폴드 레일	VABM-L1-...	4에서 10 연조 12, 16, 20, 24 연조용	154
2	H-레일 마운팅	VAME-T-M4	밸브 터미널 H-레일 장착용 2개	187
3	H-레일	NRH-35-2000	밸브 터미널 마운팅용	187
4	분리기(Separator)	VABD-...	압력 손 생성용	186
5	블랭킹 플레이트	VABB-L1-...	미사용 밸브 위치를 막기 위한 용도	186
6	공급 플레이트	VABF-L1-...	포트 1 및 포트 3, 5의 에어 공급용	186
7	솔레노이드 밸브	VUVG-...	세미 인-라인 밸브	130, 135, 139
8	커버 캡	VMPA-HB...-B	수동 작동기용	186
9	식별 홀더	ASLR-D-L1	명판 라벨 및 마운팅 볼트/수동 작동기 커버용	187
10	커버	VAMC-...	수동 작동기용	186
11	소음기	U-...	포트 3 및 5용	186
12	푸시-인 피팅	QS-...	에어 공급용, 포트 1	185
13	블랭킹 플러그	B-...	내부/외부 파일럿 에어용	185
14	푸시-인 피팅	QS-...	포트 2 및 4용	185
15	전기 인터페이스	VAEM-L1-S-M3-...	플랫 케이블	175
16	전기 인터페이스	VAEM-L1-S-M1-...	Sub-D	175
17	전기 인터페이스	VAEM-L1-S-...-PT	I-Port 인터페이스/IO-Link	178
18	연결 케이블	NEBV-...	Sub-D 케이블	175
19	플러그 커넥터	SEA-M12-5GS-PG7	일자형, T-어댑터 FB-TA용	178
20	T-어댑터	FB-TA-M12-5POL	IO-Link 및 부하 전압 공급용	178
21	전원 공급 소켓	NTSD-.../FBSD-...	CTEU 버스 노드용 전원 공급	184
22	CTEU	CTEU-...	버스 노드	184
23	명판 라벨 홀더	ASCF-H-L1	밸브 식별용	187
24	H-레일 마운팅	CAFM-F1-H	연결 블록 CAPC용	180
25	연결 케이블	NEBU-...	-	nebu
26	연결 블록	CAPC-F1-E-M12	두 번째 장치와 I-Port 인터페이스 연결용	180

# 멀티핀 플러그와 필드버스 연결 대응 밸브 터미널 VTUG

주변 장치 개요 예 - 서브 베이스 밸브



## 밸브 터미널 개요-멀티핀 플러그 및 I-Port 인터페이스



# 멀티핀 플러그와 필드버스 연결 대응 밸브 터미널 VTUG



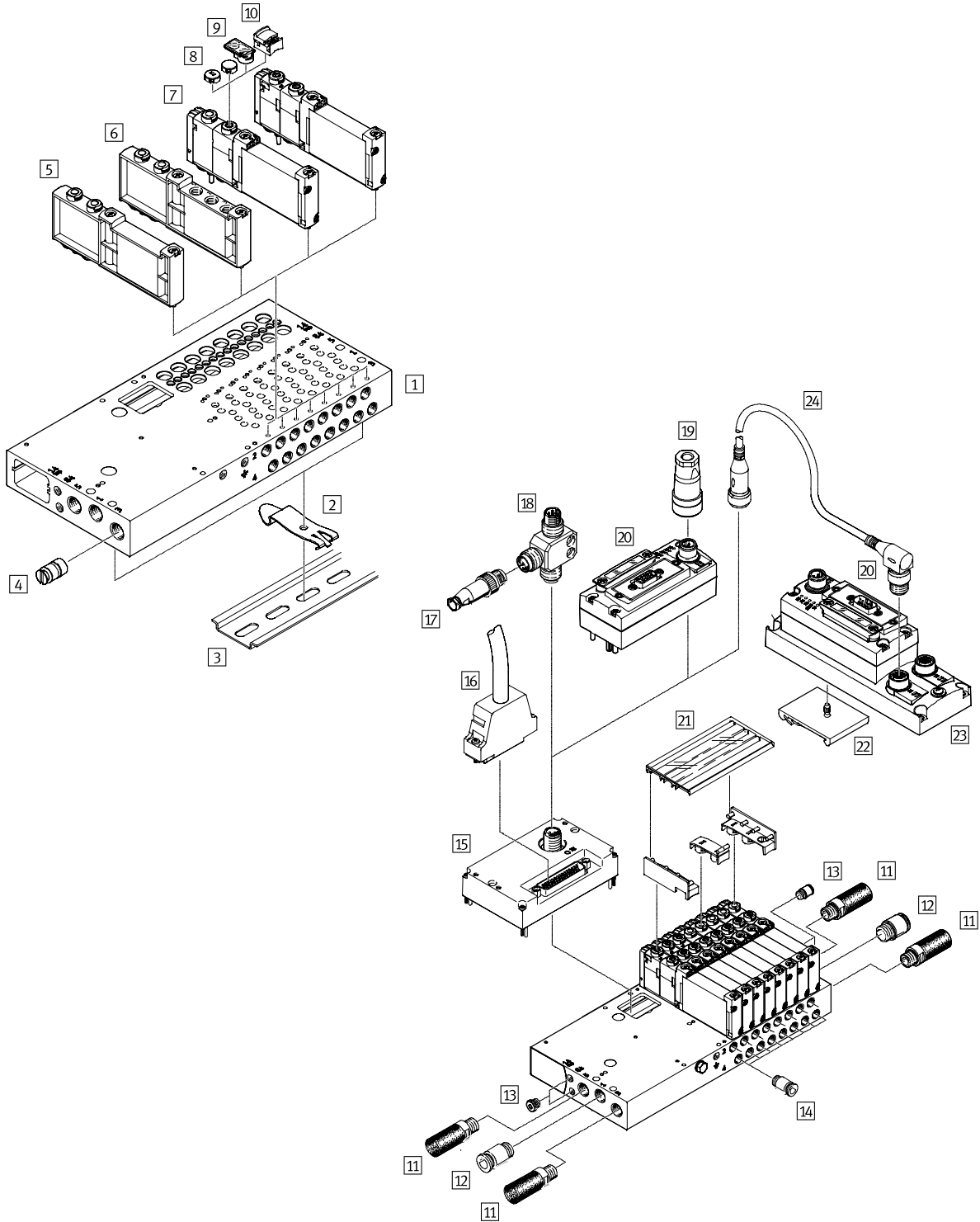
주변 장치 개요 예 - 서브 베이스 밸브

액세서리				
	타입	요약 설명	→페이지/인터넷	
1	매니폴드 레일	VABM-L1-...	4에서 10 연조 12, 16, 20, 24 연조용	154
2	H-레일 마운팅	VAME-T-M4	밸브 터미널 H-레일 장착용 2개	187
3	H-레일	NRH-35-2000	밸브 터미널 마운팅용	187
4	분리기	VABD-...	압력 손 생성용	186
5	블랭킹 플레이트	VABB-L1-...	미사용 밸브 위치를 막기 위한 용도	186
6	공급 플레이트	VABF-L1-...	포트 1 및 포트 3, 5의 에어 공급용	186
7	솔레노이드 밸브	VUVG- ...	서브 베이스 밸브	143, 147, 151
8	커버 캡	VMPA-HB...-B	수동 작동기용	186
9	식별 홀더	ASLR-D-L1	명판 라벨 및 마운팅 볼트/수동 작동기 커버용	187
10	커버	VAMC...	수동 작동기용	186
11	소음기	U...	포트 3 및 5용	186
12	푸시인 피팅	QS...	에어 공급용, 포트 1	185
13	블랭킹 플러그	B-...	내부/외부 파일럿 에어용	185
14	푸시-인 피팅	QS...	포트 2 및 4용	185
15	전기 인터페이스	VAEM-L1-S-M3-...	플랫 케이블	175
16	전기 인터페이스	VAEM-L1-S-M1-...	Sub-D	175
17	전기 인터페이스	VAEM-L1-S-...-PT	I-Port 인터페이스/IO-Link	178
18	연결 케이블	NEBV-...	Sub-D 케이블	175
19	플러그 커넥터	SEA-M12-5GS-PG7	일자형, T-어댑터 FB-TA용	178
20	T-어댑터	FB-TA-M12-5POL	IO-Link 및 부하 전압 공급용	178
21	전원 공급 소켓	FBSD-.../NTSD-...	CTEU 버스 노드용 전원 공급	184
22	CTEU	CTEU-...	버스 노드	184
23	명판 라벨 홀더	ASCF-H-L1	밸브 식별용	187
24	H-레일 마운팅	CAFM-F1-H	연결 블록 CAPC용	180
25	연결 케이블	NEBU-...	-	nebu
26	연결 블록	CAPC-F1-E-M12	두 번째 장치와 I-Port 인터페이스 연결용	180

# 멀티핀 플러그와 필드버스 연결 대응 밸브 터미널 VTUG

주변 장치 개요 예 - 서브 베이스 밸브

## 밸브 터미널 개요 - 인터록이 있는 I-Port 인터페이스



# 멀티핀 플러그와 필드버스 연결 대응 밸브 터미널 VTUG



주변 장치 개요 예 - 서버 베이스 밸브

액세서리				
	타입	요약 설명	→페이지/인터넷	
1	매니폴드 레일	VABM-L1-...	4에서 10 연조 12, 16, 20, 24 연조용	154
2	H-레일 마운팅	VAME-T-M4	밸브 터미널 H-레일 장착용 2개	187
3	H-레일	NRH-35-2000	밸브 터미널 마운팅용	187
4	분리기	VABD-...	압력 존 생성용	186
5	블랭킹 플레이트	VABB-L1-...	미사용 밸브 위치를 막기 위한 용도	186
6	공급 플레이트	VABF-L1-...	포트 1 및 포트 3, 5의 에어 공급용	186
7	솔레노이드 밸브	VUVG-...	-	143, 147, 151
8	커버 캡	VMPA-HB...-B	수동 작동기용	186
9	식별 홀더	ASLR-D-L1	명판 라벨 및 마운팅 볼트/수동 작동기 커버용	187
10	커버	VAMC-...	수동 작동기용	186
11	소음기	U-...	포트 3 및 5용	186
12	푸시-인 피팅	QS-...	에어 공급용, 포트 1	185
13	블랭킹 플러그	B-...	내부/외부 파일럿 에어용	185
14	푸시-인 피팅	QS-...	포트 2 및 4용	185
15	전기 인터페이스	VAEM-L1-S-24-...	인터록이 있는 I-Port 인터페이스	vtug, 181
16	연결 케이블	NEBV-...	Sub-D 케이블	175
17	플러그 커넥터	SEA-M12-5GS-PG7	일자형, T-어댑터 FB-TA용	178
18	T-어댑터	FB-TA-M12-5POL	IO-Link 및 부하 전압 공급용	178
19	전원 공급 소켓	NTSD-.../FBSD-...	CTEU 버스 노드용 전원 공급	184
20	CTEU	CTEU-...	버스 노드	184
21	명판 라벨 홀더	ASCF-H-L1	밸브 식별용	187
22	H-레일 마운팅	CAFM-F1-H	연결 블록 CAPC용	180
23	연결 블록	CAPC-F1-E-M12	두 번째 장치와 I-Port 인터페이스 연결용	180
24	연결 케이블	NEBU-...	-	nebu

# 멀티핀 플러그와 필드버스 연결 대응 밸브 터미널 VTUG

주변 장치 개요 예 - 서브 베이스 밸브

## 멀티핀 플러그/필드버스 연결 대응 밸브 터미널 및 개별 전기 작동식 밸브

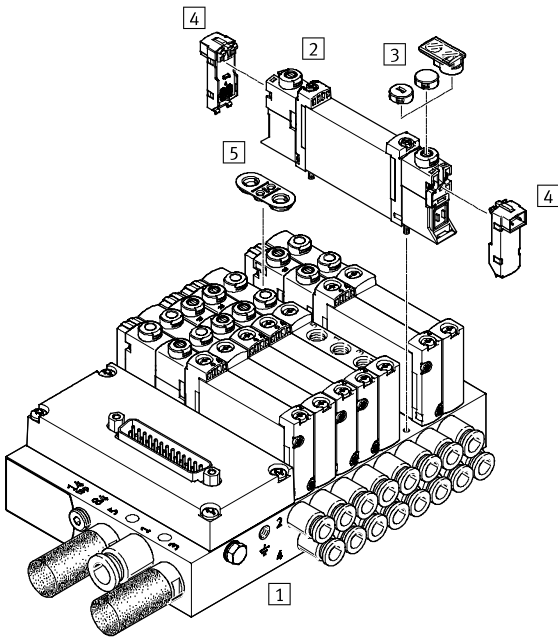
비상 전원 차단이 필요한 경우를 대비하여 밸브 터미널 컨트롤러와 별도로 밸브 1개 이상을 스위칭할 필요가 있음.

이를 위해 개별 전기 연결식 밸브 VUVG(→9페이지 참조)가 밸브 터미널에 장착됨.

개별 전기 연결식 밸브는 밸브 터미널 내장 시 특별한 실패 필요함.

따라서 다음과 같이 주문 및 장착됨.

- 빈 밸브 위치용 블랭킹 플레이트 대체품으로서 밸브 터미널 제품 선정 틀을 개별적으로, 혹은 이후에 사용하여 밸브 터미널에 내장.



액세서리				
	타입	요약 설명	→페이지/인터넷	
①	매니폴드 레일	VABM-L1-10	2에서 10, 12, 16 연조용	154
②	솔레노이드 밸브	VUVG	서브 베이스 밸브	73
③	커버 캡	VMPA	수동 작동기용	106
④	E-box	VAVE	개별 연결용	99
⑤	실패	-	빈 밸브 위치용 블랭킹 플레이트 배송 시 함께 제공됨	186

# 멀티핀 플러그와 필드버스 연결 대응 밸브 터미널 VTUG



주문 코드 - 세미 인-라인 밸브 M5/M7

VUVG	- S	10	-
밸브 디자인 세미 인-라인 밸브 S			
너비 10 mm 10			
밸브 기능			
	M52		
	B52		
	P53C		
	P53U		
	P53E		
	T32C		
	T32H		
	T32U		

Z	-	-	1	T1	L
작동 상태 표시 L LED					
전기 연결 T1 플러그-인					
공칭 작동 전압 1 24 V DC					
공압 연결부					
M5	M5 나사산				
M7	M7 나사산				
Q3	푸시-인 커넥터 3 mm				
Q4	푸시-인 커넥터 4 mm				
Q4H	푸시-인 커넥터 4 mm/M7				
Q6	푸시-인 커넥터 6 mm				
Q6H	푸시-인 커넥터 6 mm/M7				
T14	푸시-인 커넥터 1/4"				
T14H	푸시-인 커넥터 1/4", M7				
T18	푸시-인 커넥터 1/8"				
T316	푸시-인 커넥터 3/16"				
T316H	푸시-인 커넥터 3/16", M7				
T532	푸시-인 커넥터 5/32"				
수동 작동기					
H	누름형				
S	커버 장착				
T	누름/고정형				
Y	고정형, 액세서리 없음				
파일로트 에어					
Z	외부				
복귀 방법					
A	공압 복귀 T32용				
M	스프링 복귀 T32 및 M52용				
R	공압/스프링(혼합) 복귀 M52용				
-	B52 및 P53 사용 시				

# 멀티핀 플러그와 필드버스 연결 대응 밸브 터미널 VTUG



주문 코드 - 세미 인-라인 밸브 M5/M7

가능

2x3/2C, 2x3/2U, 2x3/2H  
5/2-way, 단동 솔레노이드  
5/2-way, 복동 솔레노이드  
5/3C, 5/3U, 5/3E

- - 폭 10 mm

- - 유량  
130 ... 330 l/min

회로 기호 → 11페이지

- - 전압  
24 V DC



일반 기술 자료													
밸브 기능	T32-A			T32-M			M52-R	B52	M52-M	P53			
초기 위치	C <sup>1)</sup>	U <sup>2)</sup>	H <sup>4)</sup>	C <sup>1)</sup>	U <sup>2)</sup>	H <sup>4)</sup>	-	-	-	C <sup>1)</sup>	U <sup>2)</sup>	E <sup>3)</sup>	
동작 방식	단동 솔레노이드						복동 솔레노이드		단동 솔레노이드				
복귀 방법: 공압	예			아니오			예 <sup>5)</sup>		아니오		-		
복귀 방법: 스프링	아니오			예			예 <sup>5)</sup>		예		-		
포트 1 진공 작동	아니오			외부 파일럿 에어 필요									
디자인	피스톤 스톱 밸브												
씰링 원리	소프트												
작동 타입	전기												
제어 타입	파일럿												
파일럿 에어 공급	외부												
배기 기능	유량 제어에 의함												
수동 작동기	누름형, 커버 장착, 누름형/고정형 또는 고정형												
마운팅 타입	매니폴드												
마운팅 위치	어디든												
스위칭 위치 디스플레이	LED												
매니폴드 레일 M5에서의 유량 [l/min]	150			130			230			210			
매니폴드 레일 M7에서의 유량 [l/min]	160			140			330			290		280	
폭 [mm]	10												
포트	1, 3, 5, 12/14, 82/84			매니폴드									
	2, 4			M5 (VUVG-S10-...-M5) M7 (VUVG-S10-...-M7)									
제품 중량 [g]	59						53		60		53		58
승인	c UL us - Recognized (OL)												
	c CSA us (OL)												
CE 마크(적합성 선언 참조)	EU EMC Directive <sup>6)</sup>												
부식 방지 등급 CRC <sup>7)</sup>	2												

1) C=초기 위치 닫힘/중간 위치 닫힘

2) U=초기 위치 열림/중간 위치 가압

3) E=중간 위치 배기

4) H=2x 3/2-way 밸브, 하나의 하우징에 1x 초기 위치 닫힘 및 1x 초기 위치 열림 기능을 포함

5) 복귀 방법 혼합

6) 컴포넌트의 적용 가능성에 대한 자세한 내용은 제조업체의 EC 적합성 선언을 참조하십시오. [www.festo.com/sp](http://www.festo.com/sp) → 사용자 설명서.

컴포넌트가 주력, 사무실 또는 상업용 환경 또는 소규모 기업에 사용할 용도로 제한되는 경우 간섭파 방출을 줄이기 위한 추가적인 조치가 필요할 수도 있습니다.

7) Festo 표준 940 070에 따른 부식 방지 등급 2

적절한 부식 방지가 필요한 부품. 외부에서 확인 가능한 주요 외장이 일반 산업 환경 또는 냉각제, 윤활유제 같은 매체와 직접적으로 접촉되는 부품



# 멀티핀 플러그와 필드버스 연결 대응 밸브 터미널 VTUG



주문 코드 - 세미 인-라인 밸브 M5/M7

작동 및 환경 조건		T32-A <sup>1)</sup>	T32-M <sup>3)</sup>	M52-R <sup>2)</sup>	B52	M52-M <sup>3)</sup>	P53
밸브 기능							
작동 매체		ISO 8573-1:2010[7:4:4]에 따른 압축 공기					
작동 압력	내부 파일럿 에어 공급	[bar] 1.5 ... 8	2 ... 8	2.5 ... 8	1.5 ... 8	3 ... 8	3 ... 8
	외부 파일럿 에어 공급	[bar] 1.5 ... 10	-0.9 ... 10			-0.9 ... 8	-0.9 ... 10
파일럿 압력 <sup>4)</sup>		[bar] 1.5 ... 8	2 ... 8	2.5 ... 8	1.5 ... 8	3 ... 8	3 ... 8
주변 온도		[°C] -5 ... +60					
매체 온도		[°C] -5 ... +60					

- 1) 공압 복귀
- 2) 혼합, 공압/스프링 복귀
- 3) 스프링 복귀
- 4) 작동 압력의 최소 파일럿 압력 50%

전기 자료		
전기 연결		E-box를 통해서
작동 전압	[V DC]	24 ±10%
밸브 솔레노이드당 전력 소비		[W] 1/0.4 (25 ms 이후)
Duty cycle ED		[%] 100
최대 스위칭 주파수		[Hz] 3
EN 60529	밸브	IP67/IP65
보호 등급	밸브 터미널	IP40, IP67/IP65

안전 특성		
강제 검사 절차 주의 사항		최소 주 1회
0 신호일 때 최대 포지티브 시험 펄스	[µs]	1600
1 신호일 때 최대 네거티브 시험 펄스	[µs]	3000
충격 내성		FN 942017-5 및 EN 60068-2-27에 따라 심각도 2일 때 충격 시험
진동 내성		FN 942017-4 및 EN 60068-2-6에 따라 심각도 2일 때 운반 적용 시험

재질		
하우징		소성 가공 알루미늄 합금
씰		HNBR, NBR
재질에 대한 참고 사항		RoHS 준수

밸브 스위칭 시간		T32-A <sup>1)</sup>	T32-M <sup>3)</sup>	M52-R <sup>2)</sup>	B52	M52-M <sup>3)</sup>	P53
밸브 기능							
스위칭 온 시간	[ms]	8	10	9	-	12	12
스위칭 오프 시간	[ms]	20	20	21	-	30	38
전환 시간	[ms]	-	-	-	9	-	16

- 1) 공압 복귀
- 2) 혼합, 공압/스프링 복귀
- 3) 스프링 복귀

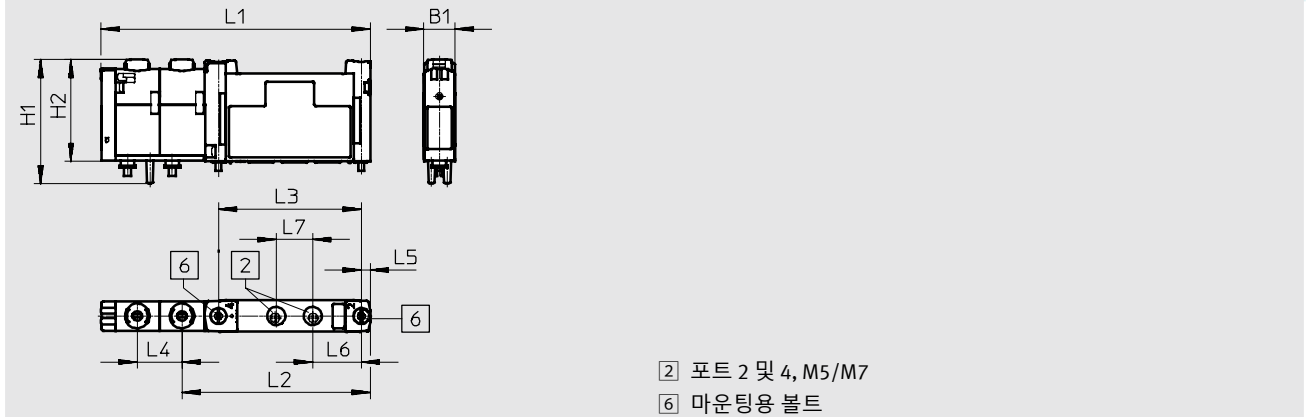
# 멀티핀 플러그와 필드버스 연결 대응 밸브 터미널 VTUG



주문 코드 - 세미 인-라인 밸브 M5/M7

치수 CAD 자료 다운로드 → [www.festo.com](http://www.festo.com)

세미 인-라인 밸브 M5/M7



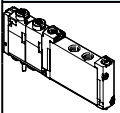
타입	B1	H1	H2	L1	L2	L3	L4	L5	L6	L7
VUVG-S10-...-M5-1T1L	10.3	40.9	33.6	88.6	62	47	14.7	3	16	12
VUVG-S10-...-M7-1T1L										

주문 자료		설명	품번	타입
세미 인-라인 밸브 M5				
	2x3/2-way 밸브			
	외부 파일럿 에어 공급	초기 위치 닫힘, 복귀 방법: 공압	573386	VUVG-S10-T32C-AZT-M5-1T1L
		초기 위치 열림, 복귀 방법: 공압	573387	VUVG-S10-T32U-AZT-M5-1T1L
		1x 초기 위치 열림, 1x 초기 위치 닫힘, 복귀 방법: 공압	573388	VUVG-S10-T32H-AZT-M5-1T1L
		초기 위치 닫힘, 복귀 방법: 스프링	573389	VUVG-S10-T32C-MZT-M5-1T1L
		초기 위치 열림, 복귀 방법: 스프링	573390	VUVG-S10-T32U-MZT-M5-1T1L
		1x 초기 위치 열림, 1x 초기 위치 닫힘, 복귀 방법: 스프링	573391	VUVG-S10-T32H-MZT-M5-1T1L
	5/2-way 밸브, 단동 솔레노이드			
	외부 파일럿 에어 공급	복귀 방법: 스프링	573393	VUVG-S10-M52-MZT-M5-1T1L
		복귀 방법: 공압/스프링	573392	VUVG-S10-M52-RZT-M5-1T1L
5/2-way 밸브, 복동 솔레노이드				
외부 파일럿 에어 공급		573394	VUVG-S10-B52-ZT-M5-1T1L	
5/3-way 밸브				
외부 파일럿 에어 공급	중간 위치 닫힘	573395	VUVG-S10-P53C-ZT-M5-1T1L	
	중간 위치 가압	573397	VUVG-S10-P53U-ZT-M5-1T1L	
	중간 위치 배기	573396	VUVG-S10-P53E-ZT-M5-1T1L	

# 멀티핀 플러그와 필드버스 연결 대응 밸브 터미널 VTUG



주문 자료

주문 자료		설명	품번	타입
<b>세미 인-라인 밸브 M7</b>				
	2x3/2-way 밸브			
	외부 파일럿 에어 공급	초기 위치 닫힘, 복귀 방법: 공압	573398	VUVG-S10-T32C-AZT-M7-1T1L
		초기 위치 열림, 복귀 방법: 공압	573399	VUVG-S10-T32U-AZT-M7-1T1L
		1x 초기 위치 열림, 1x 초기 위치 닫힘, 복귀 방법: 공압	573400	VUVG-S10-T32H-AZT-M7-1T1L
		초기 위치 닫힘, 복귀 방법: 스프링	573401	VUVG-S10-T32C-MZT-M7-1T1L
		초기 위치 열림, 복귀 방법: 스프링	573402	VUVG-S10-T32U-MZT-M7-1T1L
		1x 초기 위치 열림, 1x 초기 위치 닫힘, 복귀 방법: 스프링	573403	VUVG-S10-T32H-MZT-M7-1T1L
	5/2-way 밸브, 단동 솔레노이드			
외부 파일럿 에어 공급	복귀 방법: 스프링	573405	VUVG-S10-M52-MZT-M7-1T1L	
	복귀 방법: 공압/스프링	573404	VUVG-S10-M52-RZT-M7-1T1L	
5/2-way 밸브, 복동 솔레노이드				
외부 파일럿 에어 공급		573406	VUVG-S10-B52-ZT-M7-1T1L	
5/3-way 밸브				
외부 파일럿 에어 공급	중간 위치 닫힘	573407	VUVG-S10-P53C-ZT-M7-1T1L	
	중간 위치 가압	573409	VUVG-S10-P53U-ZT-M7-1T1L	
	중간 위치 배기	573408	VUVG-S10-P53E-ZT-M7-1T1L	

# 멀티핀 플러그와 필드버스 연결 대응 밸브 터미널 VTUG



주문 코드 - 세미 인-라인 밸브 G1/8

VUVG	- S	14	-	-
밸브 디자인				
세미 인-라인 밸브		S		
너비				
14 mm		14		
밸브 기능				
				M52
				B52
				P53C
				P53U
				P53E
				T32C
				T32H
				T32U

Z	-	-	1	T1	L
작동 상태 표시					
L LED					
전기 연결					
T1 플러그-인					
공칭 작동 전압					
1 24 V DC					
공압 연결					
G18 G1/8 나사산					
T18 푸시-인 커넥터 1/8"					
T14 푸시-인 커넥터 1/4"					
T516 푸시-인 커넥터 5/16"					
Q4 푸시-인 커넥터 4 mm					
Q6 푸시-인 커넥터 6 mm					
Q8 푸시-인 커넥터 8 mm					
수동 작동기					
H 누름형					
S 커버 장착					
T 누름/고정형					
Y 고정형, 액세서리 없음					
파일럿 에어					
Z 외부					
복귀 방법					
A 공압 복귀 M52 및 T32용					
M 스프링 복귀 M52 및 T32용					
- B52 및 P53 사용 시					

# 멀티핀 플러그와 필드버스 연결 대응 밸브 터미널 VTUG



기술 자료 - 세미 인-라인 밸브 G1/8

기능  
2x3/2C, 2x3/2U, 2x3/2H  
5/2-way, 단동 솔레노이드  
5/2-way, 복동 솔레노이드  
5/3C, 5/3U, 5/3E

- - 폭 14 mm
- - 유량  
520 ... 630 l/min
- - 전압  
24 V DC

회로 기호 → 11페이지



일반 기술 자료												
밸브 기능	T32-A			T32-M			M52-A	B52	M52-M	P53		
초기 위치	C <sup>1)</sup>	U <sup>2)</sup>	H <sup>4)</sup>	C <sup>1)</sup>	U <sup>2)</sup>	H <sup>4)</sup>	-	-	-	C <sup>1)</sup>	U <sup>2)</sup>	E <sup>3)</sup>
동작 방식	단동 솔레노이드						복동 솔레노이드		단동 솔레노이드			
복귀 방법: 공압	예			아니오			예	-	아니오	-		
복귀 방법: 스프링	아니오			예			아니오	-	예	-		
포트 1 진공 작동	아니오			외부 파일로트 에어 필요								
디자인	피스톤 스톱 밸브											
씰링 원리	소프트											
작동 타입	전기											
제어 타입	파일로트											
파일로트 에어 공급	외부											
배기 기능	유량 제어에 의함											
수동 작동기	누름형, 커버 장착, 누름형/고정형 또는 고정형											
마운팅 타입	매니폴드											
마운팅 위치	어디든											
스위칭 위치 디스플레이	LED											
매니폴드 레일 G <sup>3</sup> / <sub>8</sub> 에서의 유량 [l/min]	610			520			620	630	620	590		
폭 [mm]	14											
포트	1, 3, 5, 12/14, 82/84			매니폴드								
	2, 4			G <sup>1</sup> / <sub>8</sub>								
제품 중량 [g]	102			100			91	98	89	95		
승인	c UL us - Recognized (OL)											
	c CSA us (OL)											
CE 마크(적합성 선언 참조)	EU EMC Directive <sup>5)</sup>											
부식 방지 등급 CRC <sup>6)</sup>	2											

- 1) C=초기 위치 닫힘/중간 위치 닫힘
- 2) U=초기 위치 열림/중간 위치 가압
- 3) E=중간 위치 배기
- 4) H=2x 3/2-way 밸브, 하나의 하우징에 1x 초기 위치 닫힘 및 1x 초기 위치 열림 기능을 포함
- 5) 컴포넌트의 적용 가능성에 대한 자세한 내용은 제조업체의 EC 적합성 선언을 참조하십시오. [www.festo.com/sp](http://www.festo.com/sp) → 사용자 설명서.  
컴포넌트가 주택, 사무실 또는 상업용 환경 또는 소규모 기업에 사용할 용도로 제한되는 경우 간섭파 방출을 줄이기 위한 추가적인 조치가 필요할 수도 있습니다.
- 6) Festo 표준 940 070에 따른 부식 방지 등급 2  
적절한 부식 방지가 필요한 부품. 외부에서 확인 가능한 주요 외장이 일반 산업 환경 또는 냉각제, 윤활유제 같은 매체와 직접적으로 접촉되는 부품

# 멀티핀 플러그와 필드버스 연결 대응 밸브 터미널 VTUG



기술 자료 - 세미 인-라인 밸브 G1/8

작동 및 환경 조건							
밸브 기능		T32-A <sup>1)</sup>	T32-M <sup>2)</sup>	M52-A <sup>1)</sup>	B52	M 52-M <sup>2)</sup>	P53
작동 매체		ISO 8573-1:2010[7:4:4]에 따른 압축 공기					
작동 압력	내부 파일럿 에어 공급 [bar]	1.5 ... 8	2 ... 8	2.5 ... 8	1.5 ... 8	3 ... 8	3 ... 8
	외부 파일럿 에어 공급 [bar]	1.5 ... 10	-0.9 ... 10			-0.9 ... 8	-0.9 ... 10
파일럿 압력 <sup>3)</sup>	[bar]	1.5 ... 8	2 ... 8	2.5 ... 8	1.5 ... 8	3 ... 8	3 ... 8
주변 온도	[°C]	-5 ... +60					
매체 온도	[°C]	-5 ... +60					

1) 공압 복귀

2) 스프링 복귀

3) 작동 압력의 최소 파일럿 압력 50%

전기 자료		
전기 연결		E-box를 통해서
작동 전압	[V DC]	24 ±10%
출력	[W]	1/0.4 (25 ms 이후)
Duty cycle ED	[%]	100
최대 스위칭 주파수	[Hz]	3
EN 60529	밸브	IP67/IP65
보호 등급	밸브 터미널	IP40, IP67/IP65

안전 특성		
강제 검사 절차 주의 사항		최소 주 1회
0 신호일 때 최대 포지티브 시험 펄스	[µs]	1600
1 신호일 때 최대 네거티브 시험 펄스	[µs]	3000
충격 내성		FN 942017-5 및 EN 60068-2-27에 따라 심각도 2일 때 충격 시험
진동 내성		FN 942017-4 및 EN 60068-2-6에 따라 심각도 2일 때 운반 적용 시험

재질	
하우징	소성 가공 알루미늄 합금
씰	HNBR, NBR
재질에 대한 참고 사항	RoHS 준수

밸브 스위칭 시간							
밸브 기능		T32-A <sup>1)</sup>	T32-M <sup>2)</sup>	M52-A <sup>1)</sup>	B52	M 52-M <sup>2)</sup>	P53
스위칭 온 시간	[ms]	10	13	13	-	10	15
스위칭 오프 시간	[ms]	29	21	26	-	38	42
전환 시간	[ms]	-	-	-	9	-	25

1) 공압 복귀

2) 스프링 복귀

# 멀티핀 플러그와 필드버스 연결 대응 밸브 터미널 VTUG

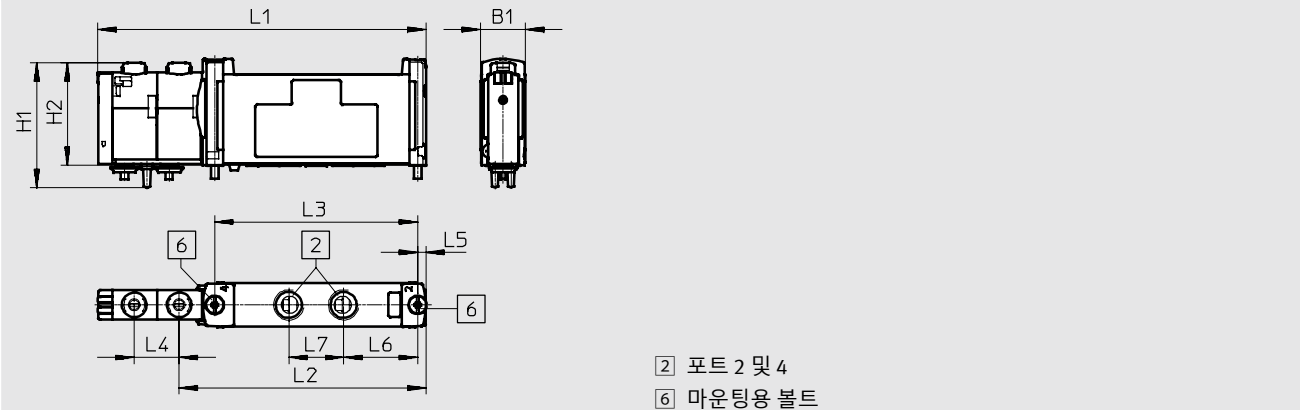
기술 자료 - 세미 인-라인 밸브 G1/8



## 치수

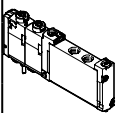
CAD 자료 다운로드 → [www.festo.com](http://www.festo.com)

### 세미 인-라인 밸브 G1/8



타입	B1	H1	H2	L1	L2	L3	L4	L5	L6	L7
VUVG-S14-...-G18-1T1L	14.7	40.9	33.5	107.6	81	66.5	14.7	2.8	24.3	18

## 주문 자료

설명	품번	타입
세미 인-라인 밸브 G <sup>1</sup> / <sub>8</sub>		
 2x3/2-way 밸브 외부 파일럿 에어 공급	초기 위치 닫힘, 복귀 방법: 공압	573464 VUVG-S14-T32C-AZT-G18-1T1L
	초기 위치 열림, 복귀 방법: 공압	573465 VUVG-S14-T32U-AZT-G18-1T1L
	1x 초기 위치 열림, 1x 초기 위치 닫힘, 복귀 방법: 공압	573466 VUVG-S14-T32H-AZT-G18-1T1L
	초기 위치 닫힘, 복귀 방법: 스프링	573467 VUVG-S14-T32C-MZT-G18-1T1L
	초기 위치 열림, 복귀 방법: 스프링	573468 VUVG-S14-T32U-MZT-G18-1T1L
	1x 초기 위치 열림, 1x 초기 위치 닫힘, 복귀 방법: 스프링	573469 VUVG-S14-T32H-MZT-G18-1T1L
	5/2-way 밸브, 단동 솔레노이드	
외부 파일럿 에어 공급	복귀 방법: 공압	573470 VUVG-S14-M52-AZT-G18-1T1L
	복귀 방법: 스프링	573471 VUVG-S14-M52-MZT-G18-1T1L
5/2-way 밸브, 복동 솔레노이드		
외부 파일럿 에어 공급		573472 VUVG-S14-B52-ZT-G18-1T1L
5/3-way 밸브		
외부 파일럿 에어 공급	중간 위치 닫힘	573473 VUVG-S14-P53C-ZT-G18-1T1L
	중간 위치 가압	573475 VUVG-S14-P53U-ZT-G18-1T1L
	중간 위치 배기	573474 VUVG-S14-P53E-ZT-G18-1T1L

# 멀티핀 플러그와 필드버스 연결 대응 밸브 터미널 VTUG



주문 코드 - 세미 인-라인 밸브 G1/4

VUVG	- S	18	-	-
밸브 디자인				
세미 인-라인 밸브		S		
너비				
18 mm		18		
밸브 기능				
			M52	
			B52	
			P53C	
			P53U	
			P53E	
			T32C	
			T32H	
			T32U	

Z	-	-	1	T1	L
작동 상태 표시					
				L	LED
전기 연결					
				T1	플러그-인
공칭 작동 전압					
1				24 V DC	
공압 연결부					
G14		G1/4 나사산			
Q6		푸시-인 커넥터 6 mm			
Q8		푸시-인 커넥터 8 mm			
Q10		푸시-인 커넥터 10 mm			
T14		푸시-인 커넥터 1/4"			
T516		푸시-인 커넥터 5/16"			
T38		푸시-인 커넥터 3/8"			
수동 작동기					
H		누름형			
S		커버 장착			
T		누름/고정형			
Y		고정형, 액세서리 없음			
파일럿 에어					
Z		외부			
복귀 방법					
A		공압 복귀 T32용			
M		스프링 복귀 M52 및 T32용			
R		공압/스프링(혼합) 복귀 M52용			
-		B52 및 P53 사용 시			



# 멀티핀 플러그와 필드버스 연결 대응 밸브 터미널 VTUG



기술 자료 - 세미 인-라인 밸브 G1/4

기능

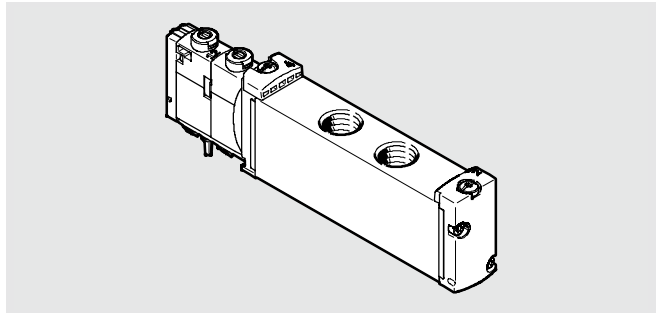
2x3/2C, 2x3/2U, 2x3/2H  
5/2-way, 단동 솔레노이드  
5/2-way, 복동 솔레노이드  
5/3C, 5/3U, 5/3E

- - 폭 18 mm

- - 유량  
900 ... 1200 l/min

회로 기호 → 11페이지

- - 전압  
24 V DC



일반 기술 자료												
밸브 기능	T32-A			T32-M			M52-R	B52	M52-M	P53		
초기 위치	C <sup>1)</sup>	U <sup>2)</sup>	H <sup>4)</sup>	C <sup>1)</sup>	U <sup>2)</sup>	H <sup>4)</sup>	-	-	-	C <sup>1)</sup>	U <sup>2)</sup>	E <sup>3)</sup>
동작 방식	단동 솔레노이드						복동 솔레노이드		단동 솔레노이드			
복귀 방법: 공압	예			아니오			예 <sup>5)</sup>	-	아니오	-		
복귀 방법: 스프링	아니오			예			예 <sup>5)</sup>	-	예	-		
포트 1 진공 작동	아니오			외부 파일럿 에어 필요								
디자인	피스톤 스톱 밸브											
씰링 원리	소프트											
작동 타입	전기											
제어 타입	파일럿											
파일럿 에어 공급	외부											
배기 기능	유량 제어에 의함											
수동 작동기	누름형, 커버 장착, 누름형/고정형 또는 고정형											
마운팅 타입	매니폴드											
마운팅 위치	어디든											
스위칭 위치 디스플레이	LED											
매니폴드 레일 G <sup>3/8</sup> 에서의 유량 [l/min]	900			900			1150	1200	1150	1000		
폭 [mm]	18											
포트	1, 3, 5, 12/14, 82/84			매니폴드								
	2, 4			G <sup>1/4</sup>								
제품 중량 [g]	145			147			138	145	138	140		
승인	c UL us - Recognized (OL)											
	c CSA us (OL)											
CE 마크(적합성 선언 참조)	EU EMC Directive <sup>6)</sup>											
부식 방지 등급 CRC <sup>7)</sup>	2											

1) C=초기 위치 닫힘/중간 위치 닫힘

2) U=초기 위치 열림/중간 위치 가압

3) E=중간 위치 배기

4) H=2x3/2-way 밸브, 하나의 하우징에 1x 초기 위치 닫힘 및 1x 초기 위치 열림 기능을 포함

5) 복귀 방법 혼합

6) 컴포넌트의 적용 가능성에 대한 자세한 내용은 제조업체의 EC 적합성 선언을 참조하십시오. [www.festo.com/sp](http://www.festo.com/sp) → 사용자 설명서.

컴포넌트가 주택, 사무실 또는 상업용 환경 또는 소규모 기업에 사용할 용도로 제한되는 경우 간섭파 방출을 줄이기 위한 추가적인 조치가 필요할 수도 있습니다.

7) Festo 표준 940 070에 따른 부식 방지 등급 2

적절한 부식 방지가 필요한 부품. 외부에서 확인 가능한 주요 외장이 일반 산업 환경 또는 냉각제, 윤활유제 같은 매체와 직접적으로 접촉되는 부품

# 멀티핀 플러그와 필드버스 연결 대응 밸브 터미널 VTUG



기술 자료 - 세미 인-라인 밸브 G1/4

작동 및 환경 조건							
밸브 기능		T32-A <sup>1)</sup>	T32-M <sup>2)</sup>	M52-R <sup>3)</sup>	B52	M52-M <sup>2)</sup>	P53
작동 매체		ISO 8573-1:2010[7:4:4]에 따른 압축 공기					
파일럿 매체		ISO 8573-1:2010[7:4:4]에 따른 압축 공기					
작동/파일럿 매체 참고 사항		윤활 작동 가능(윤활 작동이 항상 필요할 경우)					
작동 압력	내부 파일럿 에어 공급 [bar]	1.5 ... 8	2 ... 8	2.5 ... 8	1.5 ... 8	3 ... 8	3 ... 8
	외부 파일럿 에어 공급 [bar]	1.5 ... 10	-0.9 ... 10			-0.9 ... 8	-0.9 ... 10
파일럿 압력 <sup>4)</sup>	[bar]	1.5 ... 8	2 ... 8	2.5 ... 8	1.5 ... 8	3 ... 8	3 ... 8
주변 온도	[°C]	-5 ... +60					
매체 온도	[°C]	-5 ... +60					

- 1) 공압 복귀
- 2) 스프링 복귀
- 3) 혼합, 공압/스프링 복귀
- 4) 작동 압력의 최소 파일럿 압력 50%

전기 자료	
전기 연결	E-box를 통해서
작동 전압 [V DC]	24 ±10%
출력 [W]	1
Duty cycle ED [%]	100
최대 스위칭 주파수 [Hz]	3
EN 60529에 따른 보호 등급	밸브: IP67/IP65 밸브 터미널: IP40, IP67/IP65

안전 특성	
강제 검사 절차 주의 사항	최소 주 1회
0 신호일 때 최대 포지티브 시험 펄스 [µs]	1600
1 신호일 때 최대 네거티브 시험 펄스 [µs]	3000
충격 내성	FN 942017-5 및 EN 60068-2-27에 따라 심각도 2일 때 충격 시험
진동 내성	FN 942017-4 및 EN 60068-2-6에 따라 심각도 2일 때 운반 적용 시험

재질	
하우징	소성 가공 알루미늄 합금
씰	HNBR, NBR
재질에 대한 참고 사항	RoHS 준수

밸브 스위칭 시간							
밸브 기능		T32-A <sup>1)</sup>	T32-M <sup>2)</sup>	M52-R <sup>3)</sup>	B52	M52-M <sup>2)</sup>	P53
스위칭 온 시간 [ms]		15	25	20	-	13	20
스위칭 오프 시간 [ms]		35	33	35	-	50	57
전환 시간 [ms]		-	-	-	15	-	31

- 1) 공압 복귀
- 2) 스프링 복귀
- 3) 혼합, 공압/스프링 복귀

# 멀티핀 플러그와 필드버스 연결 대응 밸브 터미널 VTUG

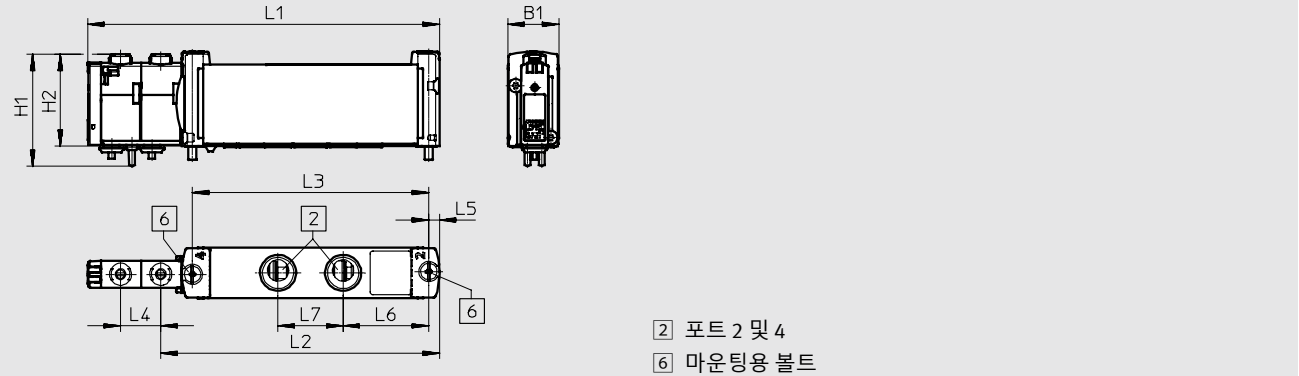
기술 자료 - 세미 인-라인 밸브 G1/4



## 치수

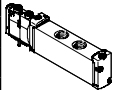
CAD 자료 다운로드 → [www.festo.com](http://www.festo.com)

### 세미 인-라인 밸브 G1/4



타입	B1	H1	H2	L1	L2	L3	L4	L5	L6	L7
VUVG-S18-...-G14-1T1L	18.7	40.9	33.6	128.6	101.9	86.4	14.7	3.9	31.3	23.8

## 주문 자료

설명	품번	타입
세미 인-라인 밸브 G1/4		
2x3/2-way 밸브		
 외부 파일럿 에어 공급	초기 위치 닫힘	8004873 VUVG-S18-T32C-AZT-G14-1T1L
	초기 위치 열림, 복귀 방법: 공압	8004874 VUVG-S18-T32U-AZT-G14-1T1L
	1x 초기 위치 열림, 1x 초기 위치 닫힘, 복귀 방법: 공압	8004875 VUVG-S18-T32H-AZT-G14-1T1L
	초기 위치 닫힘, 복귀 방법: 스프링	8004876 VUVG-S18-T32C-MZT-G14-1T1L
	초기 위치 열림, 복귀 방법: 스프링	8004877 VUVG-S18-T32U-MZT-G14-1T1L
	1x 초기 위치 열림, 1x 초기 위치 닫힘, 복귀 방법: 스프링	8004878 VUVG-S18-T32H-MZT-G14-1T1L
	5/2-way 밸브, 단동 솔레노이드	
외부 파일럿 에어 공급	복귀 방법: 공압/스프링	8004879 VUVG-S18-M52-RZT-G14-1T1L
	복귀 방법: 스프링	8004880 VUVG-S18-M52-MZT-G14-1T1L
5/2-way 밸브, 복동 솔레노이드		
외부 파일럿 에어 공급		8004881 VUVG-S18-B52-ZT-G14-1T1L
5/3-way 밸브		
외부 파일럿 에어 공급	중간 위치 닫힘	8004882 VUVG-S18-P53C-ZT-G14-1T1L
	중간 위치 가압	8004883 VUVG-S18-P53E-ZT-G14-1T1L
	중간 위치 배기	8004884 VUVG-S18-P53U-ZT-G14-1T1L

# 멀티핀 플러그와 필드버스 연결 대응 밸브 터미널 VTUG



주문 코드 - 서브 베이스 밸브 M5/M7

VUVG	- B	10	-	-
밸브 디자인				
서브 베이스 밸브		B		
너비				
10 mm		10		
10 mm, 3/2-way 밸브 (M32)		10Z		
밸브 기능				
				M52
				B52
				P53C
				P53U
				P53E
				T32C
				T32H
				T32U
				M32C
				M32U

Z	-	F	-	1	T1	L
작동 상태 표시						
L LED						
전기 연결						
T1 플러그-인						
공칭 작동 전압						
1 24 V DC						
공압 연결						
F 플랜지/서브 베이스						
수동 작동기						
H 누름형						
S 커버 장착						
T 누름/고정형						
Y 고정형, 액세서리 없음						
파일럿 에어						
Z 외부						
복귀 방법						
A 공압 복귀 T32용						
M 스프링 복귀 M52 및 T32용						
R 공압/스프링(혼합) 복귀 M52 및 T32용						
- B52 및 P53 사용 시						

# 멀티핀 플러그와 필드버스 연결 대응 밸브 터미널 VTUG



기술 자료 - 서브 베이스 밸브 M5/M7

- 가능
    - 3/2C, 3/2U
    - 2x3/2C, 2x3/2U, 2x3/2H
    - 5/2-way, 단동 솔레노이드
    - 5/2-way, 복동 솔레노이드
    - 5/3C, 5/3U, 5/3E
  - 회로 기호 → 11페이지
- - 폭 10 mm
  - - 유량  
130 ... 300 l/min
  - - 전압  
24 V DC



일반 기술 자료														
밸브 기능	T32-A			T32-M			M32-R		M52-R	B52	M52-M	P53		
초기 위치	C <sup>1)</sup>	U <sup>2)</sup>	H <sup>4)</sup>	C <sup>1)</sup>	U <sup>2)</sup>	H <sup>4)</sup>	C <sup>1)</sup>	U <sup>2)</sup>	-	-	-	C <sup>1)</sup>	U <sup>2)</sup>	E <sup>3)</sup>
동작 방식	단동 솔레노이드									복동 솔레노이드	단동 솔레노이드			
복귀 방법: 공압	예			아니오			아니오		예 <sup>5)</sup>	-	아니오	-		
복귀 방법: 스프링	아니오			예			예		예 <sup>5)</sup>	-	예	-		
포트 1 진공 작동	아니오			외부 파일로트 에어 필요										
디자인	피스톤 스톱 밸브													
씰링 원리	소프트													
작동 타입	전기													
제어 타입	파일로트													
파일로트 에어 공급	외부													
배기 기능	유량 제어에 의함													
수동 작동기	누름형, 커버 장착, 누름형/고정형 또는 고정형													
마운팅 타입	매니폴드													
마운팅 위치	어디든													
스위칭 위치 디스플레이	LED													
표준 공칭 유량 M5/M7	[l/min]			160	140	140	300				260	260		
매니폴드 레일 M5에서의 유량, 전면	[l/min]			150	130	130	220				220	200		
매니폴드 레일 M7에서의 유량, 전면	[l/min]			160	140	140	270				240	250		
매니폴드 레일 M7에서의 유량, 하부	[l/min]			160	140	140	300				260	260		
폭	[mm]			10										
포트	1, 3, 5, 12/14, 82/84			매니폴드										
	2, 4			매니폴드										
제품 중량	[g]			59			53		60		53		58	
승인	c UL us - Recognized (OL)													
	c CSA us (OL)													
CE 마크(적합성 선언 참조)	EU EMC Directive <sup>6)</sup>													
부식 방지 등급 CRC <sup>7)</sup>	2													

1) C=초기 위치 닫힘/중간 위치 닫힘  
 2) U=초기 위치 열림/중간 위치 가압  
 3) E=중간 위치 배기  
 4) H=2x3/2-way 밸브, 하나의 하우징에 1x 초기 위치 닫힘 및 1x 초기 위치 열림 기능을 포함  
 5) 복귀 방법 혼합  
 6) 컴포넌트의 적용 가능성에 대한 자세한 내용은 제조업체의 EC 적합성 선언을 참조하십시오. [www.festo.com/sp](http://www.festo.com/sp) → 사용자 설명서.  
 컴포넌트가 주택, 사무실 또는 상업용 환경 또는 소규모 기업에 사용할 용도로 제한되는 경우 간섭파 방출을 줄이기 위한 추가적인 조치가 필요할 수도 있습니다.  
 7) Festo 표준 940 070에 따른 부식 방지 등급 2  
 적절한 부식 방지가 필요한 부품. 외부에서 확인 가능한 주요 외장이 일반 산업 환경 또는 냉각제, 윤활유제 같은 매체와 직접적으로 접촉되는 부품

# 멀티핀 플러그와 필드버스 연결 대응 밸브 터미널 VTUG



기술 자료 - 서브 베이스 밸브 M5/M7

작동 및 환경 조건									
밸브 기능		T32-A <sup>1)</sup>	T32-M <sup>3)</sup>	M32-R <sup>2)</sup>	M52-R <sup>2)</sup>	B52	M52-M <sup>3)</sup>	P53	
작동 매체	ISO 8573-1:2010[7:4:4]에 따른 압축 공기								
작동 압력	내부 파일럿 에어 공급 [bar]	1.5 ... 8	2.5 ... 8	2.5 ... 8	2.5 ... 8	1.5 ... 8	3 ... 8	3 ... 8	
압력	외부 파일럿 에어 공급 [bar]	1.5 ... 10	-0.9 ... 10					-0.9 ... 8	-0.9 ... 10
파일럿 압력 <sup>4)</sup>	[bar]	1.5 ... 8	2 ... 8	2.5 ... 8	2.5 ... 8	1.5 ... 8	3 ... 8	3 ... 8	
주변 온도	[°C]	-5 ... +60							
매체 온도	[°C]	-5 ... +60							

- 1) 공압 복귀
- 2) 혼합, 공압/스프링 복귀
- 3) 스프링 복귀
- 4) 작동 압력의 최소 파일럿 압력 50%

전기 자료		
전기 연결		E-box를 통해서
작동 전압	[V DC]	24 ±10%
밸브 솔레노이드당 전력 소비	[W]	1/0.4 (25 ms 이후)
Duty cycle ED	[%]	100
최대 스위칭 주파수	[Hz]	3
EN 60529에 따른 보호 등급	밸브 밸브 터미널	IP67/IP65 IP40, IP67/IP65

안전 특성		
강제 검사 절차 주의 사항		최소 주 1회
0 신호일 때 최대 포지티브 시험 펄스	[µs]	1600
1 신호일 때 최대 네거티브 시험 펄스	[µs]	3000
충격 내성		FN 942017-5 및 EN 60068-2-27에 따라 심각도 2일 때 충격 시험
진동 내성		FN 942017-4 및 EN 60068-2-6에 따라 심각도 2일 때 운반 적용 시험

재질	
하우징	소성 가공 알루미늄 합금
씰	HNBR, NBR
재질에 대한 참고 사항	RoHS 준수

밸브 스위칭 시간								
밸브 기능		T32-A <sup>1)</sup>	T32-M <sup>3)</sup>	M32-R <sup>2)</sup>	M52-R <sup>2)</sup>	B52	M52-M <sup>3)</sup>	P53
스위칭 온 시간	[ms]	8	10	9	9	-	12	12
스위칭 오프 시간	[ms]	20	20	17	21	-	30	38
전환 시간	[ms]	-	-	-	-	9	-	16

- 1) 공압 복귀
- 2) 혼합, 공압/스프링 복귀
- 3) 스프링 복귀

# 멀티핀 플러그와 필드버스 연결 대응 밸브 터미널 VTUG

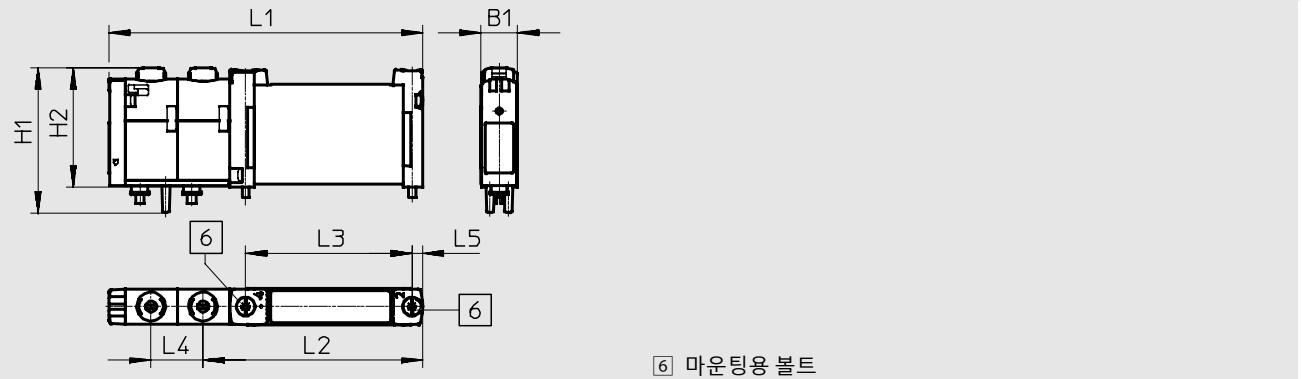
기술 자료 - 서브 베이스 밸브 M5/M7



치수

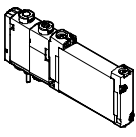
CAD 자료 다운로드 → [www.festo.com](http://www.festo.com)

서브 베이스 밸브 M5/M7



타입	B1	H1	H2	L1	L2	L3	L4	L5
VUVG-B10-...-F-1T1L	10.3	40.9	33.6	88.6	62	47	14.7	3

## 주문 자료

설명	품번	타입
서브 베이스 밸브 M5/M7		
3/2-way 밸브		
 외부 파일럿 에어 공급	초기 위치 닫힘, 복귀 방법: 스프링	8028231 VUVG-B10Z-M32C-RZT-F-1T1L
	초기 위치 열림, 복귀 방법: 스프링	8028232 VUVG-B10Z-M32U-RZT-F-1T1L
2x3/2-way 밸브		
외부 파일럿 에어 공급	초기 위치 닫힘, 복귀 방법: 공압	573410 VUVG-B10-T32C-AZT-F-1T1L
	초기 위치 열림, 복귀 방법: 공압	573411 VUVG-B10-T32U-AZT-F-1T1L
	1x 초기 위치 열림, 1x 초기 위치 닫힘, 복귀 방법: 공압	573412 VUVG-B10-T32H-AZT-F-1T1L
	초기 위치 닫힘, 복귀 방법: 스프링	573413 VUVG-B10-T32C-MZT-F-1T1L
	초기 위치 열림, 복귀 방법: 스프링	573414 VUVG-B10-T32U-MZT-F-1T1L
	1x 초기 위치 열림, 1x 초기 위치 닫힘, 복귀 방법: 스프링	573415 VUVG-B10-T32H-MZT-F-1T1L
5/2-way 밸브, 단동 솔레노이드		
외부 파일럿 에어 공급	복귀 방법: 스프링	573417 VUVG-B10-M52-MZT-F-1T1L
	복귀 방법: 공압/스프링	573416 VUVG-B10-M52-RZT-F-1T1L
5/2-way 밸브, 복동 솔레노이드		
외부 파일럿 에어 공급		573418 VUVG-B10-B52-ZT-F-1T1L
5/3-way 밸브		
외부 파일럿 에어 공급	중간 위치 닫힘	573419 VUVG-B10-P53C-ZT-F-1T1L
	중간 위치 가압	573421 VUVG-B10-P53U-ZT-F-1T1L
	중간 위치 배기	573420 VUVG-B10-P53E-ZT-F-1T1L

# 멀티핀 플러그와 필드버스 연결 대응 밸브 터미널 VTUG



주문 코드 - 서브 베이스 밸브 G1/8

VUVG	- B	14	-	-
밸브 디자인 서브 베이스 밸브 <b>B</b>				
너비				
14 mm		<b>14</b>		
14 mm, 3/2-way 밸브 (M32)		<b>14Z</b>		
밸브 기능				
				<b>M52</b>
				<b>B52</b>
				<b>P53C</b>
				<b>P53U</b>
				<b>P53E</b>
				<b>T32C</b>
				<b>T32H</b>
				<b>T32U</b>
				<b>M32C</b>
				<b>M32U</b>

Z	-	F	-	1	T1	L
작동 상태 표시 L LED						
전기 연결 T1 플러그-인						
공칭 작동 전압 1 24 V DC						
공압 연결 F 플랜지/서브 베이스						
수동 작동기 H 누름형 S 커버 장착 T 누름/고정형 Y 고정형, 액세서리 없음						
파일럿 에어 Z 외부						
복귀 방법 A 공압 복귀 M52, M32 및 T32용 M 스프링 복귀 M52 및 T32용 - B52 및 P53 사용 시						

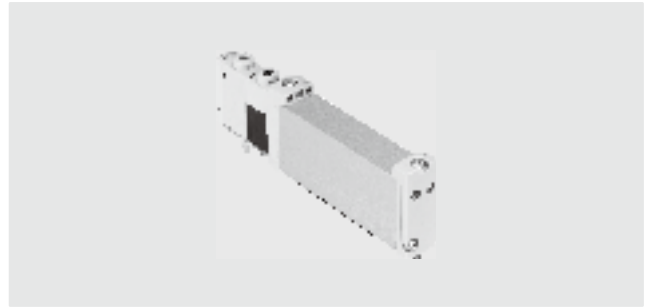


# 멀티핀 플러그와 필드버스 연결 대응 밸브 터미널 VTUG



기술 자료 - 서브 베이스 밸브 G1/8

- 가능
  - 3/2C, 3/2U
  - 2x3/2C, 2x3/2U, 2x3/2H
  - 5/2-way, 단동 솔레노이드
  - 5/2-way, 복동 솔레노이드
  - 5/3C, 5/3U, 5/3E
- 회로 기호 → 11페이지
- - 폭 14 mm
- - 유량  
350 ... 560 l/min
- - 전압  
24 V DC



일반 기술 자료		T32-A		T32-M		M32-A		M52-A		B52		M52-M		P53	
밸브 기능		C <sup>1)</sup>	U <sup>2)</sup>	H <sup>4)</sup>	C <sup>1)</sup>	U <sup>2)</sup>	H <sup>4)</sup>	C <sup>1)</sup>	U <sup>2)</sup>	-	-	-	C <sup>1)</sup>	U <sup>2)</sup>	E <sup>3)</sup>
초기 위치		단동 솔레노이드								복동 솔레노이드		단동 솔레노이드			
동작 방식		단동 솔레노이드								복동 솔레노이드		단동 솔레노이드			
복귀 방법: 공압		예		아니오		예		예		-		아니오		-	
복귀 방법: 스프링		아니오		예		아니오		아니오		-		예		-	
포트 1 진공 작동		아니오		외부 파일럿 에어 필요											
디자인		피스톤 스톱 밸브													
씰링 원리		소프트													
작동 타입		전기													
제어 타입		파일럿													
파일럿 에어 공급		외부													
배기 기능		유량 제어에 의한													
수동 작동기		누름형, 커버 장착, 누름형/고정형 또는 고정형													
마운팅 타입		매니폴드													
마운팅 위치		어디든													
스위칭 위치 디스플레이		LED													
표준 공칭 유량 G18	[l/min]	530		470		350		550		560		550		510	
매니폴드 레일 G18에서의 유량, 전면	[l/min]	490		440		320		500		510		500		470	
매니폴드 레일 G18에서의 유량, 하부	[l/min]	530		470		350		550		560		550		510	
폭	[mm]	14													
포트	1, 3, 5, 12/14, 82/84 2, 4	매니폴드													
제품 중량	[g]	102		100		91				98		89		95	
승인		c UL us - Recognized (OL) c CSA us (OL)													
CE 마크(적합성 선언 참조)		EU EMC Directive <sup>5)</sup>													
부식 방지 등급 CRC <sup>6)</sup>		2													

- 1) C=초기 위치 닫힘/중간 위치 닫힘
- 2) U=초기 위치 열림/중간 위치 가압
- 3) E=중간 위치 배기
- 4) H=2x3/2-way 밸브, 하나의 하우징에 1x 초기 위치 닫힘 및 1x 초기 위치 열림 기능을 포함
- 5) 컴포넌트의 적용 가능성에 대한 자세한 내용은 제조업체의 EC 적합성 선언을 참조하십시오. [www.festo.com/sp](http://www.festo.com/sp) → 사용자 설명서.  
컴포넌트가 주택, 사무실 또는 상업용 환경 또는 소규모 기업에 사용할 용도로 제한되는 경우 간섭파 방출을 줄이기 위한 추가적인 조치가 필요할 수도 있습니다.
- 6) Festo 표준 940 070에 따른 부식 방지 등급 2  
적절한 부식 방지가 필요한 부품. 외부에서 확인 가능한 주요 외장이 일반 산업 환경 또는 냉각제, 윤활유제 같은 매체와 직접적으로 접촉되는 부품

# 멀티핀 플러그와 필드버스 연결 대응 밸브 터미널 VTUG



기술 자료 - 서브 베이스 밸브 G1/8

작동 및 환경 조건								
밸브 기능		T32-A <sup>1)</sup>	T32-M <sup>2)</sup>	M32-A <sup>1)</sup>	M52-A <sup>1)</sup>	B52	M52-M <sup>2)</sup>	P53
작동 매체	ISO 8573-1:2010[7:4:4]에 따른 압축 공기							
작동 압력	내부 파일럿 에어 공급 [bar]	1.5 ... 8	3.5 ... 8	2.5 ... 8	2.5 ... 8	1.5 ... 8	3 ... 8	3 ... 8
	외부 파일럿 에어 공급 [bar]	1.5 ... 10	-0.9 ... 10				-0.9 ... 8	-0.9 ... 10
파일럿 압력 <sup>3)</sup>	[bar]	1.5 ... 8	2 ... 8	2.5 ... 8	2.5 ... 8	1.5 ... 8	3 ... 8	3 ... 8
주변 온도	[°C]	-5 ... +60						
매체 온도	[°C]	-5 ... +60						

- 1) 공압 복귀
- 2) 스프링 복귀
- 3) 작동 압력의 최소 파일럿 압력 50%

전기 자료		
전기 연결	E-box를 통해서	
작동 전압 [V DC]	24 ±10%	
출력 [W]	1/0.4 (25 ms 이후)	
Duty cycle ED [%]	100	
최대 스위칭 주파수 [Hz]	3	
EN 60529에 따른 보호 등급	밸브	IP67/IP65
	밸브 터미널	IP40, IP67/IP65

안전 특성		
강제 검사 절차 주의 사항	최소 주 1회	
0 신호일 때 최대 포지티브 시험 펄스 [µs]	1600	
1 신호일 때 최대 네거티브 시험 펄스 [µs]	3000	
충격 내성	FN 942017-5 및 EN 60068-2-27에 따라 심각도 2일 때 충격 시험	
진동 내성	FN 942017-4 및 EN 60068-2-6에 따라 심각도 2일 때 운반 적용 시험	

재질	
하우징	소성 가공 알루미늄 합금
씰	HNBR, NBR
재질에 대한 참고 사항	RoHS 준수

밸브 스위칭 시간								
밸브 기능		T32-A <sup>1)</sup>	T32-M <sup>2)</sup>	M32-A <sup>1)</sup>	M52-A <sup>1)</sup>	B52	M52-M <sup>2)</sup>	P53
스위칭 온 시간 [ms]		10	13	13	13	-	10	15
스위칭 오프 시간 [ms]		29	21	20	26	-	38	42
전환 시간 [ms]		-	-	-	-	9	-	25

- 1) 공압 복귀
- 2) 스프링 복귀

# 멀티핀 플러그와 필드버스 연결 대응 밸브 터미널 VTUG

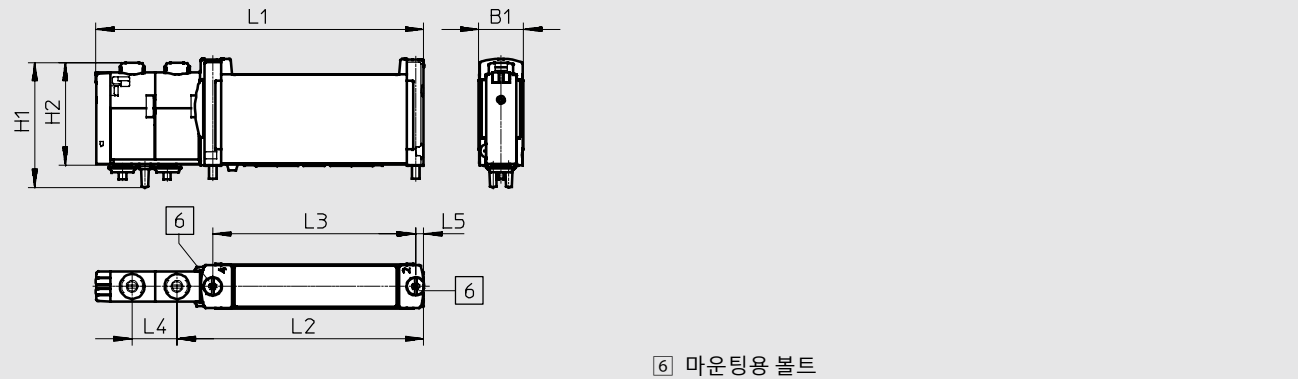
기술 자료 - 서브 베이스 밸브 G1/8



## 치수

CAD 자료 다운로드 → [www.festo.com](http://www.festo.com)

### 서브 베이스 밸브 G1/8



타입	B1	H1	H2	L1	L2	L3	L4	L5
VUVG-B14-...-F-1T1L	14.7	40.9	33.5	107.6	81	66.5	14.7	2.8

## 주문 자료

설명	품번	타입
<b>서브 베이스 밸브 G1/8</b>		
<b>3/2-way 밸브</b>		
외부 파일럿 에어 공급	초기 위치 닫힘, 복귀 방법: 공압	<b>8028235</b> VUVG-B14Z-M32C-AZT-F-1T1L
	초기 위치 열림, 복귀 방법: 공압	<b>8028236</b> VUVG-B14Z-M32U-AZT-F-1T1L
<b>2x3/2-way 밸브</b>		
외부 파일럿 에어 공급	초기 위치 닫힘, 복귀 방법: 공압	<b>573476</b> VUVG-B14-T32C-AZT-F-1T1L
	초기 위치 열림, 복귀 방법: 공압	<b>573477</b> VUVG-B14-T32U-AZT-F-1T1L
	1x 초기 위치 열림, 1x 초기 위치 닫힘, 복귀 방법: 공압	<b>573478</b> VUVG-B14-T32H-AZT-F-1T1L
	초기 위치 닫힘, 복귀 방법: 스프링	<b>573479</b> VUVG-B14-T32C-MZT-F-1T1L
	초기 위치 열림, 복귀 방법: 스프링	<b>573480</b> VUVG-B14-T32U-MZT-F-1T1L
	1x 초기 위치 열림, 1x 초기 위치 닫힘, 복귀 방법: 스프링	<b>573481</b> VUVG-B14-T32H-MZT-F-1T1L
<b>5/2-way 밸브, 단동 솔레노이드</b>		
외부 파일럿 에어 공급	복귀 방법: 공압	<b>573482</b> VUVG-B14-M52-AZT-F-1T1L
	복귀 방법: 스프링	<b>573483</b> VUVG-B14-M52-MZT-F-1T1L
<b>5/2-way 밸브, 복동 솔레노이드</b>		
외부 파일럿 에어 공급		<b>573484</b> VUVG-B14-B52-ZT-F-1T1L
<b>5/3-way 밸브</b>		
외부 파일럿 에어 공급	중간 위치 닫힘	<b>573485</b> VUVG-B14-P53C-ZT-F-1T1L
	중간 위치 가압	<b>573487</b> VUVG-B14-P53U-ZT-F-1T1L
	중간 위치 배기	<b>573486</b> VUVG-B14-P53E-ZT-F-1T1L

# 멀티핀 플러그와 필드버스 연결 대응 밸브 터미널 VTUG

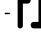

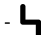
주문 코드 - 서브 베이스 밸브 G1/4

VUVG	- B	18	
밸브 디자인			
서브 베이스 밸브		B	
너비			
18 mm		18	
밸브 기능			
			M52
			B52
			P53C
			P53U
			P53E
			T32C
			T32H
			T32U

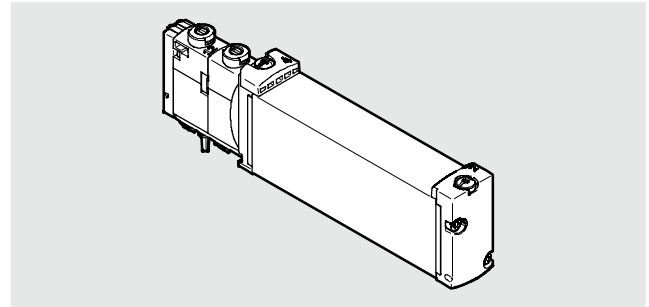
Z		F	1	T1	L
작동 상태 표시					
L LED					
전기 연결					
T1 플러그-인					
공칭 작동 전압					
1 24 V DC					
공압 연결					
F 플랜지/서브 베이스					
수동 작동기					
H 누름형					
S 커버 장착					
T 누름/고정형					
Y 고정형, 액세서리 없음					
파일럿 에어					
Z 외부					
복귀 방법					
A 공압 복귀 T32용					
M 스프링 복귀 M52 및 T32용					
R 공압/스프링(혼합) 복귀 M52용					
- B52 및 P53 사용 시					

# 멀티핀 플러그와 필드버스 연결 대응 밸브 터미널 VTUG

기술 자료 - 서브 베이스 밸브 G1/4

- 가능
  - 2x3/2C, 2x3/2U, 2x3/2H
  - 5/2-way, 단동 솔레노이드
  - 5/2-way, 복동 솔레노이드
  - 5/3C, 5/3U, 5/3E
-  - 폭 18 mm
-  - 유량  
800 ... 1000 l/min
-  - 전압  
24 V DC

회로 기호 → 11페이지



일반 기술 자료										
밸브 기능	T32-A			T32-M			M52-R	B52	M52-M	P53
초기 위치	C <sup>1)</sup>	U <sup>2)</sup>	H <sup>4)</sup>	C <sup>1)</sup>	U <sup>2)</sup>	H <sup>4)</sup>	-	-	C <sup>1)</sup>	U <sup>2)</sup> E <sup>3)</sup>
동작 방식	단동 솔레노이드						복동 솔레노이드	단동 솔레노이드		
복귀 방법: 공압	예			아니오			예 <sup>5)</sup>	-	아니오	-
복귀 방법: 스프링	아니오			예			예 <sup>5)</sup>	-	예	-
포트 1 진공 작동	아니오			외부 파일로트 에어 필요						
디자인	피스톤 스톱 밸브									
씰링 원리	소프트									
작동 타입	전기									
제어 타입	파일로트									
파일로트 에어 공급	외부									
배기 기능	유량 제어에 의함									
수동 작동기	누름형, 커버 장착, 누름형/고정형 또는 고정형									
마운팅 타입	매니폴드									
마운팅 위치	어디든									
스위칭 위치 디스플레이	LED									
매니폴드 레일 G14에서의 유량, 전면	[l/min]	800		800			950	1000	950	900
폭	[mm]	18								
포트	1, 3, 5, 12/14, 82/84	매니폴드								
	2, 4	매니폴드								
제품 중량	[g]	145		147			138	145	138	140
승인	c UL us - Recognized (OL)									
	c CSA us (OL)									
CE 마크(적합성 선언 참조)	EU EMC Directive <sup>6)</sup>									
부식 방지 등급 CRC <sup>7)</sup>	2									

- 1) C=초기 위치 닫힘/중간 위치 닫힘
- 2) U=초기 위치 열림/중간 위치 가압
- 3) E=중간 위치 배기
- 4) H=2x3/2-way 밸브, 하나의 하우징에 1x 초기 위치 닫힘 및 1x 초기 위치 열림 기능을 포함
- 5) 복귀 방법 혼합
- 6) 컴포넌트의 적용 가능성에 대한 자세한 내용은 제조업체의 EC 적합성 선언을 참조하십시오. [www.festo.com/sp](http://www.festo.com/sp) → 사용자 설명서. 컴포넌트가 주택, 사무실 또는 상업용 환경 또는 소규모 기업에 사용할 용도로 제한되는 경우 간섭파 방출을 줄이기 위한 추가적인 조치가 필요할 수도 있습니다.
- 7) Festo 표준 940 070에 따른 부식 방지 등급 2  
적절한 부식 방지가 필요한 부품. 외부에서 확인 가능한 주요 외장이 일반 산업 환경 또는 냉각제, 윤활유제 같은 매체와 직접적으로 접촉되는 부품

## 멀티핀 플러그와 필드버스 연결 대응 밸브 터미널 VTUG

기술 자료 - 서브 베이스 밸브 G1/4

작동 및 환경 조건							
밸브 기능	T32-A <sup>1)</sup>	T32-M <sup>2)</sup>	M52-R <sup>3)</sup>	B52	M52-M <sup>2)</sup>	P53	
작동 매체	ISO 8573-1:2010[7:4:4]에 따른 압축 공기						
파일럿 매체	ISO 8573-1:2010[7:4:4]에 따른 압축 공기						
작동/파일럿 매체 참고 사항	윤활 작동 가능(윤활 작동이 항상 필요할 경우)						
작동 압력	내부 파일럿 에어 공급 [bar]	1.5 ... 8	2 ... 8	2.5 ... 8	1.5 ... 8	3 ... 8	3 ... 8
	외부 파일럿 에어 공급 [bar]	1.5 ... 10	-0.9 ... 10			-0.9 ... 8	-0.9 ... 10
파일럿 압력 <sup>4)</sup>	[bar]	1.5 ... 8	2 ... 8	2.5 ... 8	1.5 ... 8	3 ... 8	3 ... 8
주변 온도	[°C]	-5 ... +60					
매체 온도	[°C]	-5 ... +60					

- 1) 공압 복귀
- 2) 스프링 복귀
- 3) 혼합, 공압/스프링 복귀
- 4) 작동 압력의 최소 파일럿 압력 50%

전기 자료		
전기 연결	E-box를 통해서	
작동 전압	[V DC]	24 ±10%
출력	[W]	1
Duty cycle ED	[%]	100
최대 스위칭 주파수	[Hz]	3
EN 60529에 따른 보호 등급	밸브	IP67/IP65
	밸브 터미널	IP40, IP67/IP65

안전 특성		
강제 검사 절차 주의 사항	최소 주 1회	
0 신호일 때 최대 포지티브 시험 펄스	[µs]	1600
1 신호일 때 최대 네거티브 시험 펄스	[µs]	3000
충격 내성	FN 942017-5 및 EN 60068-2-27에 따라 심각도 2일 때 충격 시험	
진동 내성	FN 942017-4 및 EN 60068-2-6에 따라 심각도 2일 때 운반 적용 시험	

재질	
하우징	소성 가공 알루미늄 합금
씰	HNBR, NBR
재질에 대한 참고 사항	RoHS 준수

밸브 스위칭 시간							
밸브 기능	T32-A <sup>1)</sup>	T32-M <sup>2)</sup>	M52-R <sup>3)</sup>	B52	M52-M <sup>2)</sup>	P53	
스위칭 온 시간	[ms]	15	25	20	-	13	20
스위칭 오프 시간	[ms]	35	33	35	-	50	57
전환 시간	[ms]	-	-	-	15	-	31

- 1) 공압 복귀
- 2) 스프링 복귀
- 3) 혼합, 공압/스프링 복귀

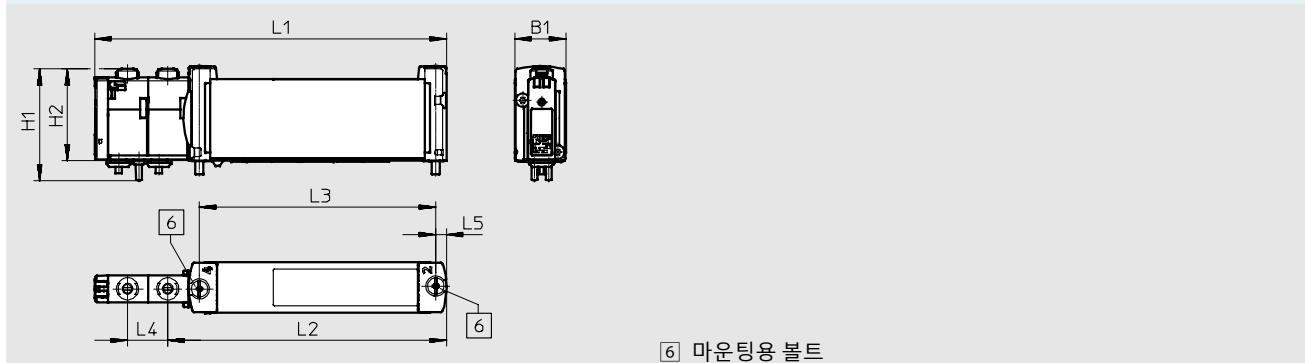
# 멀티핀 플러그와 필드버스 연결 대응 밸브 터미널 VTUG

기술 자료 - 서브 베이스 밸브 G1/4

## 치수

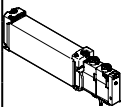
CAD 자료 다운로드 → [www.festo.com](http://www.festo.com)

### 서브 베이스 밸브 G1/4



타입	B1	H1	H2	L1	L2	L3	L4	L5
VUVG-B18-...-F-1T1L	18.7	40.9	33.6	128.6	101.9	86.4	14.7	3.9

## 주문 자료

설명	품번	타입
서브 베이스 밸브 G1/4		
2x3/2-way 밸브		
 외부 파일럿 에어 공급	초기 위치 닫힘, 복귀 방법: 공압	8004885 VUVG-B18-T32C-AZT-F-1T1L
	초기 위치 열림, 복귀 방법: 공압	8004886 VUVG-B18-T32U-AZT-F-1T1L
	1x 초기 위치 열림, 1x 초기 위치 닫힘, 복귀 방법: 공압	8004887 VUVG-B18-T32H-AZT-F-1T1L
	초기 위치 닫힘, 복귀 방법: 스프링	8004888 VUVG-B18-T32C-MZT-F-1T1L
	초기 위치 열림, 복귀 방법: 스프링	8004889 VUVG-B18-T32U-MZT-F-1T1L
	1x 초기 위치 열림, 1x 초기 위치 닫힘, 복귀 방법: 스프링	8004890 VUVG-B18-T32H-MZT-F-1T1L
5/2-way 밸브, 단동 솔레노이드		
외부 파일럿 에어 공급	복귀 방법: 공압/스프링	8004891 VUVG-B18-M52-RZT-F-1T1L
	복귀 방법: 스프링	8004892 VUVG-B18-M52-MZT-F-1T1L
5/2-way 밸브, 복동 솔레노이드		
외부 파일럿 에어 공급		8004893 VUVG-B18-B52-ZT-F-1T1L
5/3-way 밸브		
외부 파일럿 에어 공급	중간 위치 닫힘	8004894 VUVG-B18-P53C-ZT-F-1T1L
	중간 위치 가압	8004895 VUVG-B18-P53E-ZT-F-1T1L
	중간 위치 배기	8004896 VUVG-B14-P53E-ZT-F-1T1L

## 멀티핀 플러그와 필드버스 연결 대응 밸브 터미널 VTUG

주문 코드 - 매니폴드

VABM	-	L1	-					
배열								
매니폴드 레일		L1						
사이즈								
폭 10 mm 밸브용								10
폭 14 mm 밸브용								14
폭 18 mm 밸브용								18
버전								
표준								-
높은 유량								H
연결 타입								
세미 인-라인								G
E-box								W
공압 연결 방향								
측면								-
하부								B
공압 연결 1, 3 및 5								
G1/8 나사산								G18
G1/4 나사산								G14
G3/8 나사산								G38

전기 배선 방향	
-	상향
회로	
-	없음
R	보호 회로에 의한 유지 전류 감소
전기 연결	
-	없음
G	전기 연결 준비
장착 밸브 기능	
-	모든 밸브 연수는 밸브 코일 2개로 장착할 수 있음
M	일부 밸브 연수는 밸브 코일 2개로 장착할 수 없음
밸브 연수	
4	4 연수
5	5 연수
6	6 연수
7	7 연수
8	8 연수
9	9 연수
10	10 연수
12	12 연수
16	16 연수
20	20 연수
24	24 연수



## 멀티핀 플러그와 필드버스 연결 대응 밸브 터미널 VTUG

기술 자료 - 매니폴드 레일 VABM

일반 기술 자료		사이즈 10	사이즈 14	사이즈 18
매니폴드 레일				
주문 코드		VABM		
그리드 치수	[mm]	10.5	16	19
마운팅 위치		어디든		
연결 타입		세미 인-라인/서브 베이스		
최대 밸브 연수		24		
포트	12/14	M5	M5	G $\frac{1}{8}$
	82/84	M5	M5	G $\frac{1}{8}$
	2, 4	M5 또는 M7	G $\frac{1}{8}$	G $\frac{1}{4}$
	1, 3, 5	G $\frac{1}{8}$	G $\frac{1}{4}$	G $\frac{3}{8}$
보관 온도	[°C]	-20 ... 60		
승인		c UL us - Recognized (OL)		
		c CSA us (OL)		
CE 마크(적합성 선언 참조)		EU EMC Directive <sup>1)</sup>		
부식 방지 등급 CRC <sup>2)</sup>		2		

- 1) 컴포넌트의 적용 가능성에 대한 자세한 내용은 제조업체의 EC 적합성 선언을 참조하십시오. [www.festo.com/sp](http://www.festo.com/sp) → 사용자 설명서.  
컴포넌트가 주택, 사무실 또는 상업용 환경 또는 소규모 기업에 사용할 용도로 제한되는 경우 간섭파 방출을 줄이기 위한 추가적인 조치가 필요할 수도 있습니다.
- 2) Festo 표준 940 070에 따른 부식 방지 등급 2  
적절한 부식 방지가 필요한 부품. 외부에서 확인 가능한 주요 외장이 일반 산업 환경 또는 냉각제, 윤활유제 같은 매체와 직접적으로 접촉되는 부품

중량 [g]											
밸브 연수	4	5	6	7	8	9	10	12	16	20	24
VABM-L1-10G-G18-...	329	363	397	431	465	499	533	601	737	873	1009
VABM-L1-10HW-G18-...	388	426	464	502	540	578	616	692	844	996	1148
VABM-L1-14G-G14-...	879	990	1101	1212	1323	1434	1545	1767	2211	2655	3099
VABM-L1-14W-G14-...	839	940	1041	1142	1243	1344	1445	1647	2051	2455	2859
VABM-L1-18G-G38-...	1461	1661	1861	2061	2261	2461	2661	3061	3861	4661	5461
VABM-L1-18W-G38-...	1369	1546	1723	1900	2077	2254	2431	2785	3493	4201	4909

재질	
매니폴드 레일	소성 가공 알루미늄 합금
재질에 대한 참고 사항	RoHS 준수

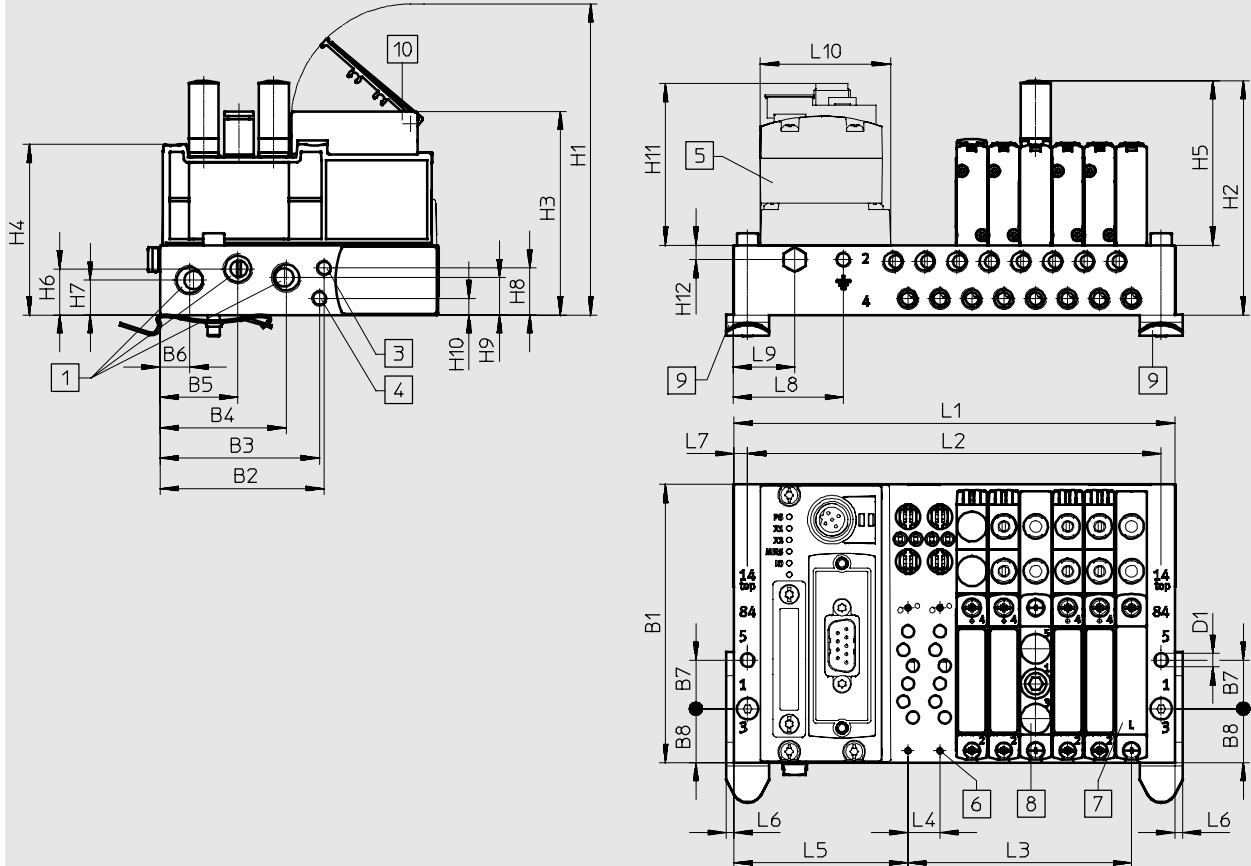
# 멀티핀 플러그와 필드버스 연결 대응 밸브 터미널 VTUG

기술 자료 - 매니폴드 레일 VABM

치수 - I-Port 인터페이스 밸브 터미널의 예

CAD 자료 다운로드 → [www.festo.com](http://www.festo.com)

상향 배선



- 1 포트 1, 3 및 5
- 2 포트 12/14
- 3 포트 82/84
- 4 CTEU CANopen
- 5 밸브/블랭킹 플레이트/공급 플레이트 - 매니폴드 블록에 마운팅:  
사이즈 10용 M2  
사이즈 14용 M2.5  
사이즈 18용 M3
- 6 블랭킹 플레이트
- 7 공급 플레이트
- 8 H-레일 마운팅
- 9 명판 라벨 홀더

타입	밸브 연수	사이즈 10																
		B1	B2	B3	B4	B5	B6	B7	B8	D1	H1	H2	H3	H4	H5	H6	H7	H8
VABM	4-24	91.5	54	52.4	41.5	25.6	9.8	16	17.7	4.5	102.3	77.1	67	56.1	54.1	15.2	11.5	15.5

타입	밸브 연수	사이즈 10										
		H9	H10	H11	H12	L4	L5	L6	L7	L8	L9	L10
VABM	4-24	12.4	5.5	54.8	4.8	10.5	57.3	2.5	4.5	36	20	42.5

타입	밸브 연수	사이즈 14																
		B1	B2	B3	B4	B5	B6	B7	B8	D1	H1	H2	H3	H4	H5	H6	H7	H8
VABM	4-24	110	70	59.3	56.5	36.5	16	20	26.5	4.5	113.1	95.1	77.7	68.6	61.3	18.7	15.7	28.7

## 멀티핀 플러그와 필드버스 연결 대응 밸브 터미널 VTUG

기술 자료 - 매니폴드 레일 VABM

타입	밸브 연수	사이즈 14										
		H9	H10	H11	H12	L4	L5	L6	L7	L8	L9	L10
VABM	4-24	13.2	23.7	54.8	5.1	16	60.6	2	5	10	25.5	42.5

타입	밸브 연수	사이즈 18																
		B1	B2	B3	B4	B5	B6	B7	B8	D1	H1	H2	H3	H4	H5	H6	H7	H8
VABM	4-24	131	90.5	77.3	72.3	47.5	21.5	26	34	5.5	121.5	95.2	-	77.4	52.7	23.6	18.7	35.1

타입	밸브 연수	사이즈 18										
		H9	H10	H11	H12	L4	L5	L6	L7	L8	L9	L10
VABM	4-24	14.5	27	54.8	13.8	19	63.5	2	5	10	27	42.5

타입	밸브 연수	사이즈 10			사이즈 14			사이즈 18		
		L1	L2	L3	L1	L2	L3	L1	L2	L3
VABM	4	103	94	31.5	128	118	48	139.5	129.5	57
	5	113.5	104.5	42	144	134	64	158.5	148.5	76
	6	124	115	52.5	160	150	80	177.5	167.5	95
	7	134.5	125.5	63	176	166	96	196.5	186.5	114
	8	145	136	73.5	192	182	112	215.5	205.5	133
	9	155.5	146.5	84	208	198	128	234.5	224.5	152
	10	166	157	94.5	224	214	144	253.5	243.5	171
	12	187	178	115.5	256	246	176	291.5	281.5	209
	16	229	220	157.5	320	310	240	367.5	357.5	285
	20	271	262	199.5	384	374	304	443.5	433.5	361
	24	313	304	241.5	448	438	368	519.5	509.5	437

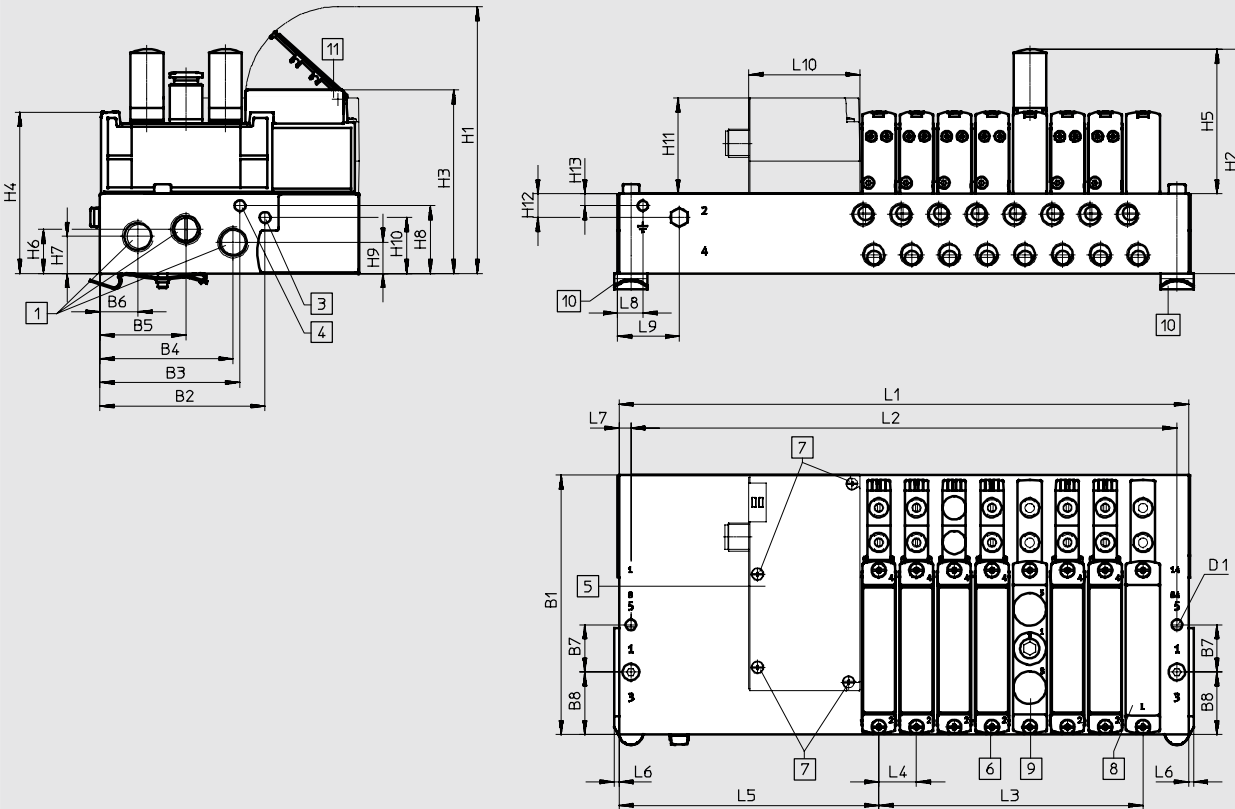
# 멀티핀 플러그와 필드버스 연결 대응 밸브 터미널 VTUG

기술 자료 - 매니폴드 레일 VABM

치수 - I-Port 인터페이스 밸브 터미널의 예

CAD 자료 다운로드 → [www.festo.com](http://www.festo.com)

측면 방향 배선



- 1 포트 1, 3 및 5
- 2 포트 12/14
- 3 포트 82/84
- 4 전기 연결, I-Port 인터페이스/  
IO-Link
- 5 밸브/블랭킹 플레이트/공급  
플레이트 - 매니폴드 블록에  
마운팅:  
사이즈 10용 M2  
사이즈 14용 M2.5  
사이즈 18용 M3
- 6 전기 인터페이스 - 매니폴드에  
마운팅: M3
- 7 블랭킹 플레이트
- 8 공급 플레이트
- 9 H-레일 마운팅
- 10 명판 라벨 홀더

타입	밸브 연수	사이즈 10																
		B1	B2	B3	B4	B5	B6	B7	B8	D1	H1	H2	H3	H4	H5	H6	H7	H8
VABM	4-24	91.5	54	52.4	41.5	25.6	9.8	16	17.7	4.5	102.3	77.1	67	56.1	54.1	15.2	11.5	15.5

타입	밸브 연수	사이즈 10											
		H9	H10	H11	H12	H13	L4	L5	L6	L7	L8	L9	L10
VABM	4-24	12.4	5.5	40.8	10.1	5.1	10.5	106.8	2.5	4.5	36	75	47.1

타입	밸브 연수	사이즈 14																
		B1	B2	B3	B4	B5	B6	B7	B8	D1	H1	H2	H3	H4	H5	H6	H7	H8
VABM	4-24	110	70	59.3	56.5	36.5	16	20	26.5	4.5	113.1	95.1	77.7	68.6	61.3	18.7	15.7	28.7

타입	밸브 연수	사이즈 14											
		H9	H10	H11	H12	H13	L4	L5	L6	L7	L8	L9	L10
VABM	4-24	13.2	23.7	40.8	10.1	5.1	16	110.1	2	5	10	75	47.1


## 멀티핀 플러그와 필드버스 연결 대응 밸브 터미널 VTUG

기술 자료 - 매니폴드 레일 VABM

타입	밸브 연수	사이즈 18																
		B1	B2	B3	B4	B5	B6	B7	B8	D1	H1	H2	H3	H4	H5	H6	H7	H8
VABM	4-24	131	90.5	77.3	72.3	47.5	21.5	26	34	5.5	121.5	95.2	-	77.4	52.7	23.6	18.7	35.1

타입	밸브 연수	사이즈 18											
		H9	H10	H11	H12	H13	L4	L5	L6	L7	L8	L9	L10
VABM	4-24	14.5	27	40.8	13.8	10	19	105	2	5	10	27	47.1

타입	밸브 연수	사이즈 10			사이즈 14			사이즈 18		
		L1	L2	L3	L1	L2	L3	L1	L2	L3
VABM	4	152.5	143.5	31.5	177.5	167.5	48	181	171	57
	5	163	154	42	193.5	183.5	64	200	190	76
	6	173.5	164.5	52.5	209.5	199.5	80	219	209	95
	7	184	175	63	225.5	215.5	96	238	228	114
	8	194.5	185.5	73.5	241.5	231.5	112	257	247	133
	9	205	196	84	257.5	247.5	128	276	266	152
	10	215.5	206.5	94.5	273.5	263.5	144	295	285	171
	12	236.5	227.5	115.5	305.5	295.5	176	333	323	209
	16	278.5	269.5	157.5	369.5	359.5	240	409	399	285
	20	321	311.5	199.5	433.5	423.5	304	485	475	361
24	362.5	353.5	241.5	497.5	487.5	368	561	551	437	

 - Note

사이즈 10의 치수는 인터록이 있는 매니폴드 치수와  
같음

# 멀티핀 플러그와 필드버스 연결 대응 밸브 터미널 VTUG

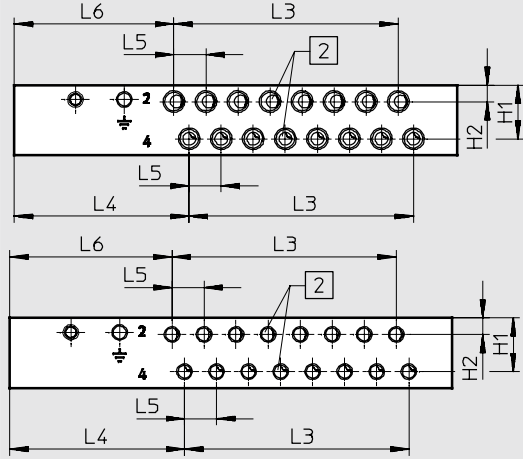


치수 - 밸브 터미널의 예

## 치수 - 작업 포트 전면 방향 매니폴드

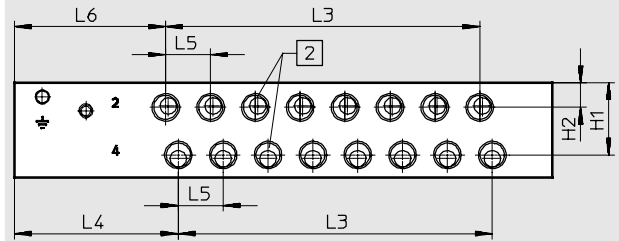
CAD 자료 다운로드 → [www.festo.com](http://www.festo.com)

사이즈 10, I-Port 인터페이스, 상향 배선



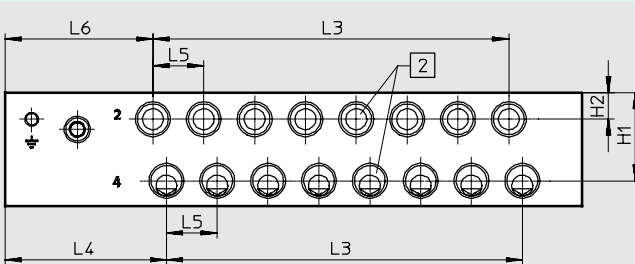
2 포트 2 및 4

사이즈 14, I-Port 인터페이스, 상향 배선



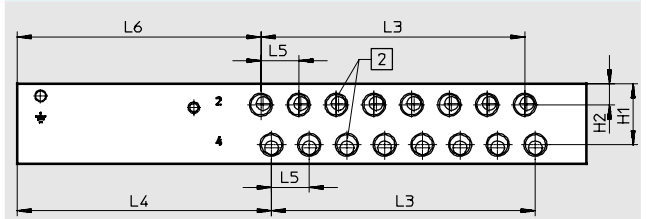
2 포트 2 및 4

사이즈 18, I-Port 인터페이스, 상향 배선



2 포트 2 및 4

사이즈 10, 14, 18, I-Port 인터페이스, 측면 방향 배선



2 포트 2 및 4

사이즈	포트 2 및 4	I-Port 인터페이스 매니폴드, 상향 배선				
		H1	H2	L4	L5	L6
10	M7 나사산	17.6	5.4	57.3	10.5	52.3
	M5 나사산					53.2
14	G1/8 나사산	25.8	8.8	58.5	16	54
18	G1/4 나사산	33	10	60.3	19	55.3

사이즈	포트 2 및 4	I-Port 인터페이스 매니폴드, 측면 방향 배선				
		H1	H2	L4	L5	L6
10	M7 나사산	17.6	5.4	106.8	10.5	101.8
	M5 나사산					102.7
14	G1/8 나사산	25.8	8.8	108	16	103.5
18	G1/4 나사산	33	10	101.8	19	96.8

## 멀티핀 플러그와 필드버스 연결 대응 밸브 터미널 VTUG

치수 - 밸브 터미널의 예

타입	밸브 연수	사이즈 10	사이즈 14	사이즈 18
		L3	L3	L3
VABM	4	31.5	48	57
	5	42	64	76
	6	52.5	80	95
	7	63	96	114
	8	73.5	112	133
	9	84	128	152
	10	94.5	144	171
	12	115.5	176	209
	16	157.5	240	285
	20	199.5	304	361
	24	241.5	368	437





# 멀티핀 플러그와 필드버스 연결 대응 밸브 터미널 VTUG

치수

타입	I-Port 인터페이스 매니폴드, 측면 방향 배선, 사이즈 10										
	B1	B2	B3	B4	B5	L4	L5	L6	L7	L8	L9
VABM	41	31.8	27	20	13	108.3	10.5	105.2	91.8	81.8	4.5

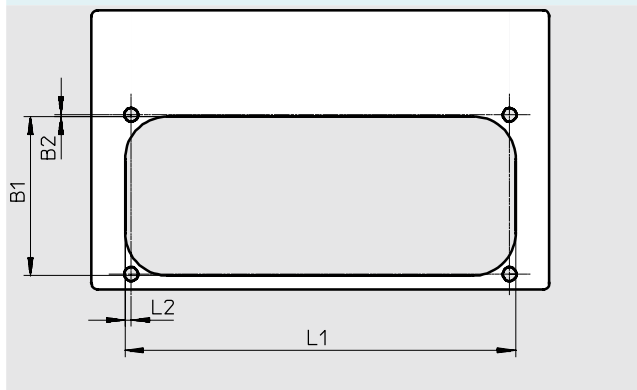
타입	I-Port 인터페이스 매니폴드, 측면 방향 배선, 사이즈 14										
	B1	B2	B3	B4	B5	L4	L5	L6	L7	L8	L9
VABM	53.5	45.1	35.2	27.8	17	108	16	108	92.5	82.5	5

타입	I-Port 인터페이스 매니폴드, 측면 방향 배선, 사이즈 18										
	B1	B2	B3	B4	B5	L4	L5	L6	L7	L8	L9
VABM	75	59.5	48.5	35.7	22	101.8	19	101.8	81.5	81.5	5

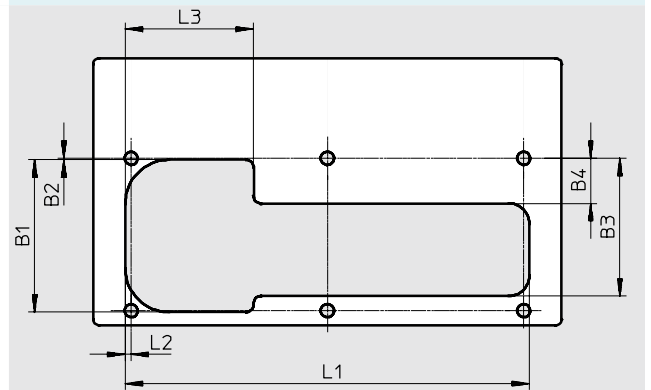
타입	밸브 연수	I-Port 인터페이스 매니폴드, 측면 방향 배선, 사이즈 10			I-Port 인터페이스 매니폴드, 측면 방향 배선, 사이즈 14			I-Port 인터페이스 매니폴드, 측면 방향 배선, 사이즈 18		
		L1	L2	L3	L1	L2	L3	L1	L2	L3
		+5	+5							
VABM	4	152.5	143.5	31.5	177.5	167.5	48	181	171	57
	5	163	154	42	193.5	183.5	64	200	190	76
	6	173.5	164.5	52.5	209.5	199.5	80	219	209	95
	7	184	175	63	225.5	215.5	96	238	228	114
	8	194.5	185.5	73.5	241.5	231.5	112	257	247	133
	9	205	196	84	257.5	247.5	128	276	266	152
	10	215.5	206.5	94.5	273.5	263.5	144	295	285	171
	12	236.5	227.5	115.5	305.5	295.5	176	333	323	209
	16	278.5	269.5	157.5	369.5	359.5	240	409	399	285
	20	320.5	311.5	199.5	433.5	423.5	304	485	475	361
24	362.5	353.5	241.5	497.5	487.5	368	561	551	437	

## 치수 - 컨트롤 캐비닛 설치용 홈, 하향 배선, 사이즈 10

최대 8개 밸브



9개 이상 밸브



타입	B1	B2	L1	L2
VABM-L1-10...G18-4	52.7	0.5	86	2
VABM-L1-10...G18-5			96.5	
VABM-L1-10...G18-6			107	
VABM-L1-10...G18-7			117.5	
VABM-L1-10...G18-8			128	

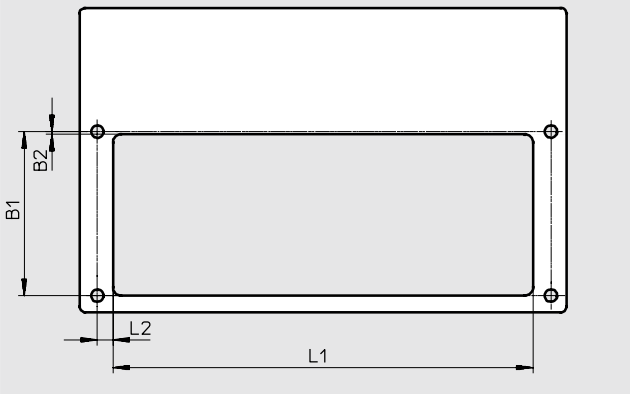
타입	B1	B2	B3	B4	L1	L2	L3
VABM-L1-10...G18-9	52.7	0.5	47.2	15.4	138.5	2	44
VABM-L1-10...G18-10					149		
VABM-L1-10...G18-12					170		
VABM-L1-10...G18-16					212		
VABM-L1-10...G18-20					254		
VABM-L1-10...G18-24					296		

## 멀티핀 플러그와 필드버스 연결 대응 밸브 터미널 VTUG

치수

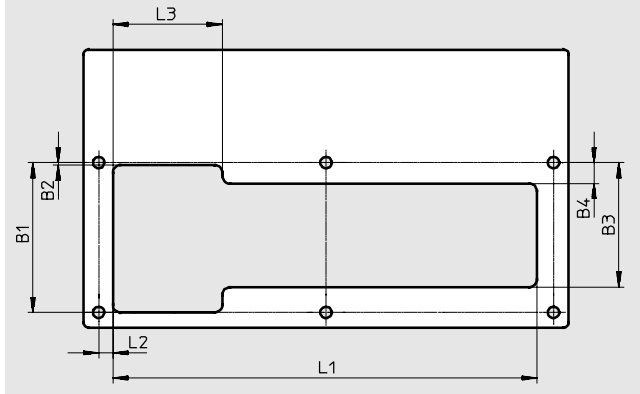
치수 - 컨트롤 캐비닛 설치용 홈, 하향 배선, 사이즈 14

최대 7개 밸브



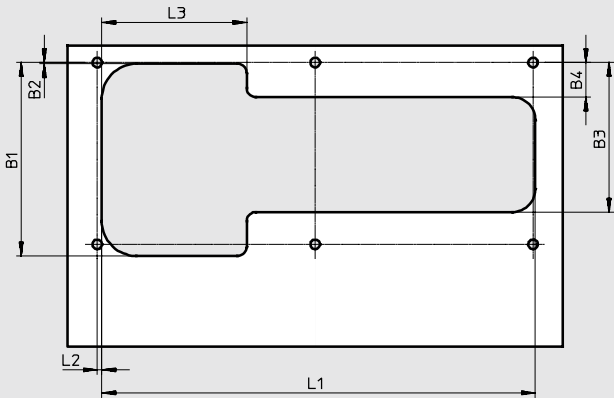
타입	B1	B2	L1	L2
VABM-L1-14...G14-4	59.3	1	103.9	5.6
VABM-L1-14...G14-5			119.9	
VABM-L1-14...G14-6			135.9	
VABM-L1-14...G14-7			151.9	

8개 이상 밸브



타입	B1	B2	B3	B4	L1	L2	L3
VABM-L1-14...G14-8	59.3	1	49.3	8.3	167.9	56	43.4
VABM-L1-14...G14-9					183.9		
VABM-L1-14...G14-10					199.9		
VABM-L1-14...G14-12					231.9		
VABM-L1-14...G14-16					295.9		
VABM-L1-14...G14-20					359.9		
VABM-L1-14...G14-24					423.9		

치수 - 컨트롤 캐비닛 설치용 홈, 하향 배선, 사이즈 18



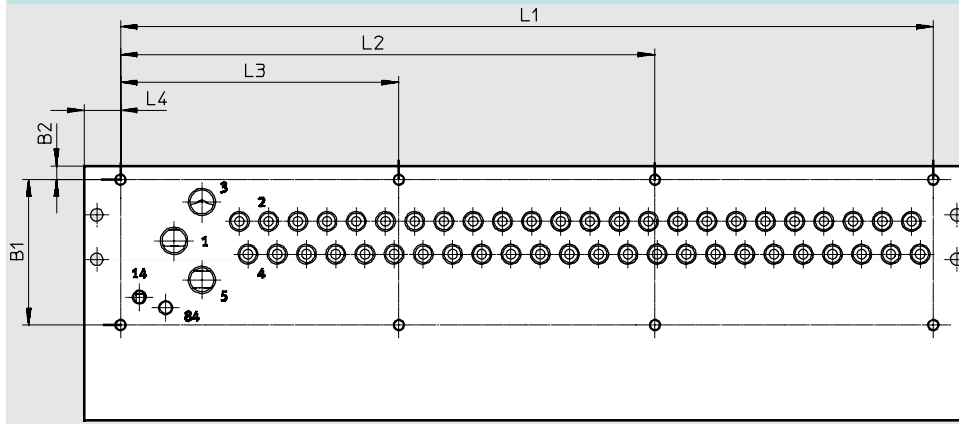
타입	B1	B2	B3	B4	L1	L2	L3
VABM-L1-18...G38-4	83.5	0.5	65	15	112.5	2	63
VABM-L1-18...G38-5					131.5		
VABM-L1-18...G38-6					150.5		
VABM-L1-18...G38-7					169.5		
VABM-L1-18...G38-8					188.5		
VABM-L1-18...G38-9					207.5		
VABM-L1-18...G38-10					226.5		
VABM-L1-18...G38-12					264.5		
VABM-L1-18...G38-16					340.5		
VABM-L1-18...G38-20					416.5		
VABM-L1-18...G38-24					492.5		

멀티핀 플러그와 필드버스 연결 대응 밸브 터미널 VTUG

치수

치수 - 마운팅 홀, 사이즈 10

CAD 자료 다운로드 → [www.festo.com](http://www.festo.com)

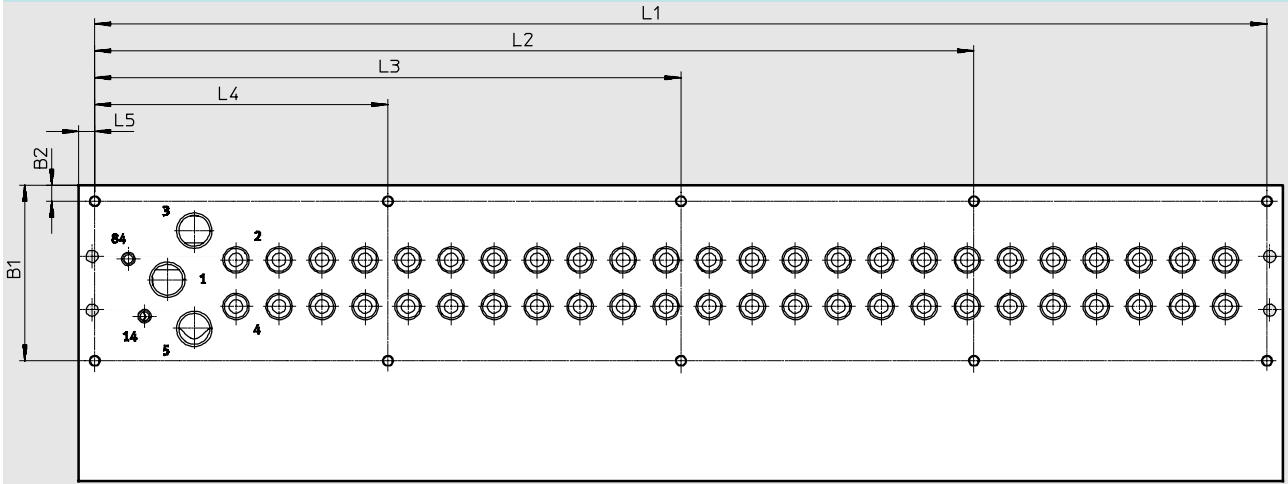


타입		B1	B2	L1	L2	L3	L4	I-Port 인터페이스, 측면 방향 배선 L4
VABM-L1-10...-G18-4	최대 8개 밸브	52.2	5	82	-	-	13	62.5
VABM-L1-10...-G18-5				92.5	-	-		
VABM-L1-10...-G18-6				103	-	-		
VABM-L1-10...-G18-7				113.5	-	-		
VABM-L1-10...-G18-8				124	-	-		
VABM-L1-10...-G18-9	최대 20개 밸브	52.2	5	134.5	-	67.25	13	62.5
VABM-L1-10...-G18-10				145	-	72.5		
VABM-L1-10...-G18-12				166	-	83		
VABM-L1-10...-G18-16				208	-	104		
VABM-L1-10...-G18-20				250	-	125		
VABM-L1-10...-G18-24	24개 밸브	52.2	5	292	192	100	13	62.5

멀티핀 플러그와 필드버스 연결 대응 밸브 터미널 VTUG  
치수

치수 - 마운팅 홀, 사이즈 14

CAD 자료 다운로드 → [www.festo.com](http://www.festo.com)



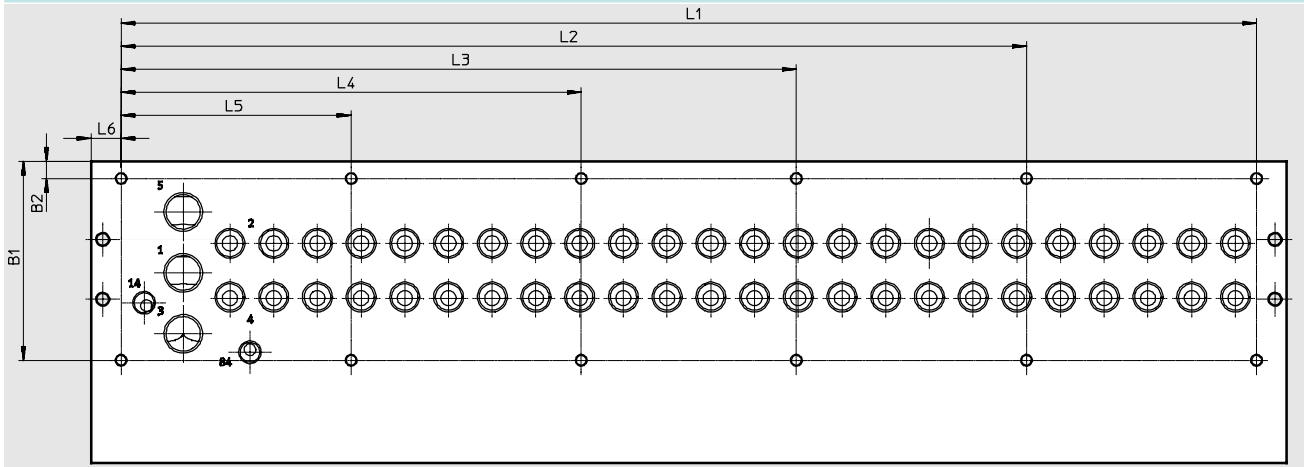
타입		B1	B2	L1	L2	L3	L4	L5	I-Port 인터페이스, 측면 방향 배선 L4
VABM-L1-14...-G14-4	최대 8개 밸브	59.3	6	116	-	-	-	6	55.5
VABM-L1-14...-G14-5				132	-	-	-		
VABM-L1-14...-G14-6				148	-	-	-		
VABM-L1-14...-G14-7				164	-	-	-		
VABM-L1-14...-G14-8	8에서 10개 밸브	59.3	6	180	-	-	90	6	55.5
VABM-L1-14...-G14-9				196	-	-	98		
VABM-L1-14...-G14-10				212	-	-	106		
VABM-L1-14...-G14-12	12개 밸브 및	59.3	6	244	-	162	82	6	55.5
VABM-L1-14...-G14-16	16개 밸브			308	-	204	104		
VABM-L1-14...-G14-20	20개 밸브 및	59.3	6	372	279	186	93	6	55.5
VABM-L1-14...-G14-24	24개 밸브			436	327	218	109		

멀티핀 플러그와 필드버스 연결 대응 밸브 터미널 VTUG

치수

치수 - 마운팅 홀, 사이즈 18

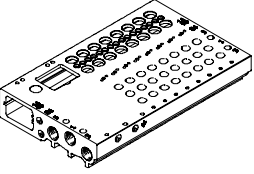
CAD 자료 다운로드 → [www.festo.com](http://www.festo.com)



타입		B1	B2	L1	L2	L3	L4	L5	I-Port 인터페이스, 측면 방향 배선 L4
VABM-L1-18...-G38-4	밸브 및 밸브	86.5	7.5	113.5	-	-	-	-	54.5
VABM-L1-18...-G38-5				132.5	-	-	-	-	
VABM-L1-18...-G38-6	6에서 10개 밸브	86.5	7.5	151.5	-	-	-	75.8	54.5
VABM-L1-18...-G38-7				170.5	-	-	-	85.3	
VABM-L1-18...-G38-8				189.5	-	-	-	94.8	
VABM-L1-18...-G38-9				208.5	-	-	-	104.3	
VABM-L1-18...-G38-10				227.5	-	-	-	113.8	
VABM-L1-18...-G38-12	12개 밸브	86.5	7.5	265.5	-	-	165.5	100	54.5
VABM-L1-18...-G38-16	16개 밸브 및	86.5	7.5	341.5	-	-	170.8	100	54.5
VABM-L1-18...-G38-20	20개 밸브			417.5	-	317.5	208.8	100	
VABM-L1-18...-G38-24	24개 밸브			493.5	393.5	293.5	200	100	

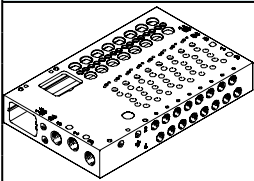
멀티핀 플러그와 필드버스 연결 대응 밸브 터미널 VTUG

주문 자료

주문 자료		설명	품번	타입	
세미 인-라인 밸브용 매니폴드(매니폴드 조립)					
	밸브 사이즈 M5/M7용				
	밸브의 포트 2 및 4		4 연수	573423	VABM-L1-10G-G18-4-GR
			5 연수	573424	VABM-L1-10G-G18-5-GR
			6 연수	573425	VABM-L1-10G-G18-6-GR
			7 연수	573426	VABM-L1-10G-G18-7-GR
			8 연수	573427	VABM-L1-10G-G18-8-GR
			9 연수	573428	VABM-L1-10G-G18-9-GR
			10 연수	573429	VABM-L1-10G-G18-10-GR
			12 연수	573430	VABM-L1-10G-G18-12-GR
			16 연수	573431	VABM-L1-10G-G18-16-GR
			20 연수	573432	VABM-L1-10G-G18-20-GR
			24 연수	573433	VABM-L1-10G-G18-24-GR
			8 복동 솔레노이드 + 8 단동 솔레노이드 밸브	573927	VABM-L1-10G-G18-16-M-GR
			4 복동 솔레노이드 + 16 단동 솔레노이드 밸브	573928	VABM-L1-10G-G18-20-M-GR
			24 단동 솔레노이드 밸브	573929	VABM-L1-10G-G18-24-M-GR
	밸브 사이즈 G $\frac{1}{8}$ 용				
	밸브의 포트 2 및 4		4 연수	573489	VABM-L1-14G-G14-4-GR
			5 연수	573490	VABM-L1-14G-G14-5-GR
			6 연수	573491	VABM-L1-14G-G14-6-GR
			7 연수	573492	VABM-L1-14G-G14-7-GR
			8 연수	573493	VABM-L1-14G-G14-8-GR
			9 연수	573494	VABM-L1-14G-G14-9-GR
			10 연수	573495	VABM-L1-14G-G14-10-GR
			12 연수	573496	VABM-L1-14G-G14-12-GR
			16 연수	573497	VABM-L1-14G-G14-16-GR
			20 연수	573498	VABM-L1-14G-G14-20-GR
			24 연수	573499	VABM-L1-14G-G14-24-GR
			8 복동 솔레노이드 + 8 단동 솔레노이드 밸브	573933	VABM-L1-14G-G14-16-M-GR
			4 복동 솔레노이드 + 16 단동 솔레노이드 밸브	573934	VABM-L1-14G-G14-20-M-GR
			24 단동 솔레노이드 밸브	573935	VABM-L1-14G-G14-24-M-GR
	밸브 사이즈 G $\frac{1}{4}$ 용				
	밸브의 포트 2 및 4		4 연수	8004899	VABM-L1-18G-G38-4-GR
			5 연수	8004900	VABM-L1-18G-G38-5-GR
		6 연수	8004901	VABM-L1-18G-G38-6-GR	
		7 연수	8004902	VABM-L1-18G-G38-7-GR	
		8 연수	8004903	VABM-L1-18G-G38-8-GR	
		9 연수	8004904	VABM-L1-18G-G38-9-GR	
		10 연수	8004905	VABM-L1-18G-G38-10-GR	
		12 연수	8004906	VABM-L1-18G-G38-12-GR	
		16 연수	8004907	VABM-L1-18G-G38-16-GR	
		20 연수	8004908	VABM-L1-18G-G38-20-GR	
		24 연수	8004909	VABM-L1-18G-G38-24-GR	
		8 복동 솔레노이드 + 8 단동 솔레노이드 밸브	8004910	VABM-L1-18G-G38-16-M-GR	
		4 복동 솔레노이드 + 16 단동 솔레노이드 밸브	8004911	VABM-L1-18G-G38-20-M-GR	
		24 단동 솔레노이드 밸브	8004912	VABM-L1-18G-G38-24-M-GR	

멀티핀 플러그와 필드버스 연결 대응 밸브 터미널 VTUG

주문 자료

주문 자료		설명	품번	타입	
서브 베이스 밸브용 매니폴드(매니폴드 조립)					
	밸브 사이즈 M5/M7용				
	전면 포트 2 및 4		4 연수	573434	VABM-L1-10HW-G18-4-GR
			5 연수	573435	VABM-L1-10HW-G18-5-GR
			6 연수	573436	VABM-L1-10HW-G18-6-GR
			7 연수	573437	VABM-L1-10HW-G18-7-GR
			8 연수	573438	VABM-L1-10HW-G18-8-GR
			9 연수	573439	VABM-L1-10HW-G18-9-GR
			10 연수	573440	VABM-L1-10HW-G18-10-GR
			12 연수	573441	VABM-L1-10HW-G18-12-GR
			16 연수	573442	VABM-L1-10HW-G18-16-GR
			20 연수	573443	VABM-L1-10HW-G18-20-GR
			24 연수	573444	VABM-L1-10HW-G18-24-GR
			8 복동 솔레노이드 + 8 단동 솔레노이드 밸브	573930	VABM-L1-10HW-G18-16-M-GR
			4 복동 솔레노이드 + 16 단동 솔레노이드 밸브	573931	VABM-L1-10HW-G18-20-M-GR
			24 단동 솔레노이드 밸브	573932	VABM-L1-10HW-G18-24-M-GR
	밸브 사이즈 G1/8용				
	전면 포트 2 및 4		4 연수	573500	VABM-L1-14W-G14-4-GR
			5 연수	573501	VABM-L1-14W-G14-5-GR
			6 연수	573502	VABM-L1-14W-G14-6-GR
			7 연수	573503	VABM-L1-14W-G14-7-GR
			8 연수	573504	VABM-L1-14W-G14-8-GR
			9 연수	573505	VABM-L1-14W-G14-9-GR
			10 연수	573506	VABM-L1-14W-G14-10-GR
			12 연수	573507	VABM-L1-14W-G14-12-GR
			16 연수	573508	VABM-L1-14W-G14-16-GR
			20 연수	573509	VABM-L1-14W-G14-20-GR
			24 연수	573510	VABM-L1-14W-G14-24-GR
			8 복동 솔레노이드 + 8 단동 솔레노이드 밸브	573936	VABM-L1-14W-G14-16-M-GR
			4 복동 솔레노이드 + 16 단동 솔레노이드 밸브	573937	VABM-L1-14W-G14-20-M-GR
			24 단동 솔레노이드 밸브	573938	VABM-L1-14W-G14-24-M-GR
	밸브 사이즈 G1/4용				
	전면 포트 2 및 4		4 연수	8004913	VABM-L1-18W-G38-4-GR
			5 연수	8004914	VABM-L1-18W-G38-5-GR
		6 연수	8004915	VABM-L1-18W-G38-6-GR	
		7 연수	8004916	VABM-L1-18W-G38-7-GR	
		8 연수	8004917	VABM-L1-18W-G38-8-GR	
		9 연수	8004918	VABM-L1-18W-G38-9-GR	
		10 연수	8004919	VABM-L1-18W-G38-10-GR	
		12 연수	8004920	VABM-L1-18W-G38-12-GR	
		16 연수	8004921	VABM-L1-18W-G38-16-GR	
		20 연수	8004922	VABM-L1-18W-G38-20-GR	
		24 연수	8004923	VABM-L1-18W-G38-24-GR	
		8 복동 솔레노이드 + 8 단동 솔레노이드 밸브	8004924	VABM-L1-18W-G38-16-M-GR	
		4 복동 솔레노이드 + 16 단동 솔레노이드 밸브	8004925	VABM-L1-18W-G38-20-M-GR	
		24 단동 솔레노이드 밸브	8004926	VABM-L1-18W-G38-24-M-GR	

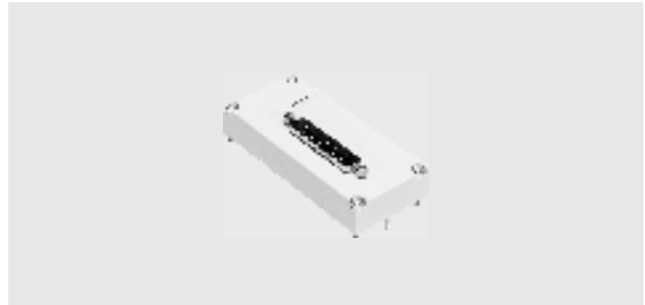
# 멀티핀 플러그 대응 밸브 터미널 VTUG

기술 자료 - 멀티핀 플러그 연결



다음의 멀티핀 플러그 연결 방식이 VTUG 밸브 터미널에 적용될 수 있습니다.

- Sub-D (25-pin)
- Sub-D (44-pin)
- 플랫 케이블 (26-pin)
- 플랫 케이블 (50-pin)




## 전기 멀티핀 플러그

멀티핀 플러그의 각각의 핀은 정확하게 하나의 솔레노이드 코일만을 작동할 수 있음.

최대 구성 가능한 밸브 연수가 24개라고 하면 이것은 최대 48개까지의 밸브 기능을 다룰 수 있다는 것을 의미하며, 밸브의 동작은 정상적인 스프링의 스위칭 동작을 통해 이루어집니다.

혼합 작동은 일반적으로 가능하지 않으나, 25-pin을 사용하는 Sub-D 연결의 특정 옵션(V22...V25)에 대해 예외가 적용됨. 이 옵션의 경우 밸브 위치의 특정 범위(예를 들어, Com 16...19)에는 공통 전압(Common)이 공급됨.

이것은 이들 범위가 포지티브 또는 네거티브 로직에 의해 전환되도록 해주고 밸브 그룹은 다른 범위와 독립적으로 스위치 오프되도록 해줌. 하나의 범위 내 혼합 작동은 허용되지 않음.

-  - Note

하나의 복동 솔레노이드 밸브는 하나의 밸브 연수와 멀티핀 플러그의 2개의 핀을 점유함. 이것은 매니폴드당 복동 솔레노이드 밸브의 개수가 제한이 있음을 의미함. (→ 핀 배열 171페이지).

일반 기술 자료				
타입	VAEM-L1-S-M1-25	VAEM-L1-S-M1-44	VAEM-L1-S-M3-26	VAEM-L1-S-M3-50
핀의 개수	25-핀	44-핀	26-핀	50-핀
전기 연결	Sub-D 플러그		플랫 케이블 플러그	
최대 밸브 연수	24		24	
EN 60529 보호 등급	IP67		IP40	
재질	PA		PA	
재질에 대한 참고 사항	RoHS 준수		RoHS 준수	
승인	c UL us - Recognized (OL)			
	c CSA us (OL)			
CE 마크(적합성 선언 참조)	EU EMC Directive <sup>1)</sup>			
부식 방지 등급 CRC <sup>2)</sup>	2			
중량 [g]	53		45	48

1) 컴포넌트의 적용 가능성에 대한 자세한 내용은 제조업체의 EC 적합성 선언을 참조하십시오. [www.festo.com/sp](http://www.festo.com/sp) → 사용자 설명서.

컴포넌트가 주택, 사무실 또는 상업용 환경 또는 소규모 기업에 사용할 용도로 제한되는 경우 간섭파 방출을 줄이기 위한 추가적인 조치가 필요할 수도 있습니다.

2) Festo 표준 940 070에 따른 부식 방지 등급 2

적절한 부식 방지가 필요한 부품. 외부에서 확인 가능한 주요 외장이 주위 산업 환경 또는 냉각제, 윤활유제 같은 매체와 직접적으로 접촉되는 부품.



# 멀티핀 플러그 대응 밸브 터미널 VTUG


기술 자료 - 멀티핀 플러그 연결



핀 배열 - Sub-D 플러그, 25-pin

핀	와이어 색상 <sup>1)</sup>	M1-25 (V20)								M1-25V1 (V22)	
		12x 복동 솔레노이드	8x 복동 솔레노이드	8x 단동 솔레노이드	4x 복동 솔레노이드	16x 단동 솔레노이드	24x 단동 솔레노이드				
1	WH	VP0	14	VP0	14	VP0	14	VP0	14	VP0	14
2	BN	VP0	12	VP0	12	VP0	12	VP23	14	VP0	12
3	GN	VP1	14	VP1	14	VP1	14	VP1	14	VP1	14
4	YE	VP1	12	VP1	12	VP1	12	VP22	14	VP1	12
5	GY	VP2	14	VP2	14	VP2	14	VP2	14	VP2	14
6	PK	VP2	12	VP2	12	VP2	12	VP21	14	VP2	12
7	BU	VP3	14	VP3	14	VP3	14	VP3	14	VP3	14
8	RD	VP3	12	VP3	12	VP3	12	VP20	14	VP3	12
9	BK	VP4	14	VP4	14	VP4	14	VP4	14	VP4	14
10	VT	VP4	12	VP4	12	VP19	14	VP19	14	VP4	12
11	GY PK	VP5	14	VP5	14	VP5	14	VP5	14	VP5	14
12	RD BU	VP5	12	VP5	12	VP18	14	VP18	14	VP5	12
13	GN WH	VP6	14	VP6	14	VP6	14	VP6	14	VP6	14
14	BN GN	VP6	12	VP6	12	VP17	14	VP17	14	VP6	12
15	YE WH	VP7	14	VP7	14	VP7	14	VP7	14	VP7	14
16	BN YE	VP7	12	VP7	12	VP16	14	VP16	14	VP7	12
17	GY WH	VP8	14	VP8	14	VP8	14	VP8	14	VP8	14
18	BN GY	VP8	12	VP15	14	VP15	14	VP15	14	VP8	12
19	WH PK	VP9	14	VP9	14	VP9	14	VP9	14	VP9	14
20	BN PK	VP9	12	VP14	14	VP14	14	VP14	14	VP9	12
21	BU WH	VP10	14	VP10	14	VP10	14	VP10	14	Com 16 ... 19	
22	BN BU	VP10	12	VP13	14	VP13	14	VP13	14	Com 12 ... 15	
23	RD WH	VP11	14	VP11	14	VP11	14	VP11	14	Com 8 ... 11	
24	BN RD	VP11	12	VP12	14	VP12	14	VP12	14	Com 4 ... 7	
25	BK WH	Com		Com		Com		Com		Com 0 ... 3	

1) IEC 60757  
VP 밸브 연수

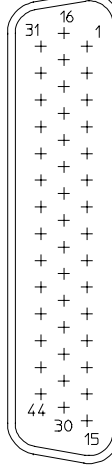
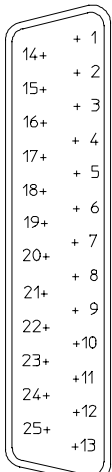
-  - Note  
회색 필드는 복동 솔레노이드 밸브가 사용 가능하다는 의미이며, 흰색 필드는 단지 단동 솔레노이드 밸브만이 사용 가능하다는 의미임.

# 멀티핀 플러그 대응 밸브 터미널 VTUG

기술 자료 - 멀티핀 플러그 연결



핀 배열 - Sub-D 플러그, 25-pin								핀 배열 - Sub-D 플러그, 44-pin				
핀	와이어 색상 <sup>1)</sup>	M1-25V2 (V23)		M1-25V3 (V24)		M1-25V4 (V25)		핀	와이어 색상 <sup>1)</sup>	M1-44 (V21) 18x 복동 슬레노이드, 6x 단동 슬레노이드		
1	WH	VP0	14	VP0	14	VP0	14	1	WH	VP0	14	
2	BN	VP0	12	VP0	12	VP1	14	2	BN	VP0	12	
3	GN	VP1	14	VP1	14	VP2	14	3	GN	VP1	14	
4	YE	VP1	12	VP1	12	VP3	14	4	YE	VP1	12	
5	GY	VP2	14	VP2	14	VP4	14	5	GY	VP2	14	
6	PK	VP2	12	VP2	12	VP5	14	6	PK	VP2	12	
7	BU	VP3	14	VP3	14	VP6	14	7	BU	VP3	14	
8	RD	VP3	12	VP3	12	VP7	14	8	RD	VP3	12	
9	BK	VP4	14	VP4	14	VP8	14	9	BK	VP4	14	
10	VT	VP4	12	VP5	14	VP9	14	10	VT	VP4	12	
11	GY PK	VP5	14	VP6	14	VP10	14	11	GY PK	VP5	14	
12	RD BU	VP5	12	VP7	14	VP11	14	12	RD BU	VP5	12	
13	GN WH	VP6	14	VP8	14	VP12	14	13	GN WH	VP6	14	
14	BN GN	VP6	12	VP9	14	VP13	14	14	BN GN	VP6	12	
15	YE WH	VP7	14	VP10	14	VP14	14	15	YE WH	VP7	14	
16	BN YE	VP7	12	VP11	14	VP15	14	16	BN YE	VP7	12	
17	GY WH	VP8	14	VP12	14	VP16	14	17	GY WH	VP8	14	
18	BN GY	VP9	14	VP13	14	VP17	14	18	BN GY	VP8	12	
19	WH PK	VP10	14	VP14	14	VP18	14	19	WH PK	VP9	14	
20	BN PK	VP11	14	VP15	14	VP19	14	20	BN PK	VP9	12	
21	BU WH	Com 16 ... 19		Com 16 ... 19		Com 16 ... 19		21	BU WH	VP10	14	
22	BN BU	Com 12 ... 15		Com 12 ... 15		Com 12 ... 15		22	BN BU	VP10	12	
23	RD WH	Com 8 ... 11		Com 8 ... 11		Com 8 ... 11		23	RD WH	VP11	14	
24	BN RD	Com 4 ... 7		Com 4 ... 7		Com 4 ... 7		24	BN RD	VP11	12	
25	BK WH	Com 0 ... 3		Com 0 ... 3		Com 0 ... 3		25	BK WH	VP12	14	
-								26	BK BN	VP12	12	
-								27	GN GY	VP13	14	
-								28	YE GY	VP13	12	
-								29	GN PK	VP14	14	
-								30	YE PK	VP14	12	
-								31	GN BU	VP15	14	
-								32	YE BU	VP15	12	
-								33	RD GN	VP16	14	
-								34	RD YE	VP16	12	
-								35	BK GN	VP17	14	
-								36	BK YE	VP17	12	
-								37	BU GY	VP18	14	
-								38	BU PK	VP19	14	
-								39	RD GY	VP20	14	
-								40	RD PK	VP21	14	
-								41	BK GY	VP22	14	
-								42	BK PK	VP23	14	
-								43	BK BU	Com		
-								44	BK RD			



1) IEC 60757  
VP 밸브 연수


- - Note  
회색 필드는 복동 슬레노이드 밸브가 사용 가능하다는 의미이며, 흰색 필드는 단지 단동 슬레노이드 밸브만이 사용 가능하다는 의미임.

# 멀티핀 플러그 대응 밸브 터미널 VTUG

기술 자료 - 멀티핀 플러그 연결



핀 배열 - 플랫 케이블, 26-pin										핀 배열 - 플랫 케이블, 50-pin			
핀	M3-26 (V20)								핀	M3-50 (V26)			
	12x 복동 솔레노이드		8x 복동 솔레노이드 8x 단동 솔레노이드		4x 복동 솔레노이드 16x 단동 솔레노이드		24x 단동 솔레노이드						
1	VP0	14	VP0	14	VP0	14	VP0	14	1	VP0	14		
2	VP0	12	VP0	12	VP0	12	VP23	14	2	VP0	12		
3	VP1	14	VP1	14	VP1	14	VP1	14	3	VP1	14		
4	VP1	12	VP1	12	VP1	12	VP22	14	4	VP1	12		
5	VP2	14	VP2	14	VP2	14	VP2	14	5	VP2	14		
6	VP2	12	VP2	12	VP2	12	VP21	14	6	VP2	12		
7	VP3	14	VP3	14	VP3	14	VP3	14	7	VP3	14		
8	VP3	12	VP3	12	VP3	12	VP20	14	8	VP3	12		
9	VP4	14	VP4	14	VP4	14	VP4	14	9	VP4	14		
10	VP4	12	VP4	12	VP19	14	VP19	14	10	VP4	12		
11	VP5	14	VP5	14	VP5	14	VP5	14	11	VP5	14		
12	VP5	12	VP5	12	VP18	14	VP18	14	12	VP5	12		
13	VP6	14	VP6	14	VP6	14	VP6	14	13	VP6	14		
14	VP6	12	VP6	12	VP17	14	VP17	14	14	VP6	12		
15	VP7	14	VP7	14	VP7	14	VP7	14	15	VP7	14		
16	VP7	12	VP7	12	VP16	14	VP16	14	16	VP7	12		
17	VP8	14	VP8	14	VP8	14	VP8	14	17	VP8	14		
18	VP8	12	VP15	14	VP15	14	VP15	14	18	VP8	12		
19	VP9	14	VP9	14	VP9	14	VP9	14	19	VP9	14		
20	VP9	12	VP14	14	VP14	14	VP14	14	20	VP9	12		
21	VP10	14	VP10	14	VP10	14	VP10	14	21	VP10	14		
22	VP10	12	VP13	14	VP13	14	VP13	14	22	VP10	12		
23	VP11	14	VP11	14	VP11	14	VP11	14	23	VP11	14		
24	VP11	12	VP12	14	VP12	14	VP12	14	24	VP11	12		
25	Com		Com		Com	Com	Com		25	VP12	14		
26	Com		Com		Com		Com		26	VP12	12		
-									27	VP13	14		
-									28	VP13	12		
-									29	VP14	14		
-									30	VP14	12		
-									31	VP15	14		
-									32	VP15	12		
-									33	VP16	14		
-									34	VP16	12		
-									35	VP17	14		
-									36	VP17	12		
-									37	VP18	14		
-									38	VP18	12		
-									39	VP19	14		
-									40	VP19	12		
-									41	VP20	14		
-									42	VP20	12		
-									43	VP21	14		
-									44	VP21	12		
-									45	VP22	14		
-									46	VP22	12		
-									47	VP23	14		
-									48	VP23	12		
-									49	Com			
-									50				

 - Note  
회색 필드는 복동 솔레노이드 밸브가 사용 가능하다는 의미이며, 흰색 필드는 단지 단동 솔레노이드 밸브만이 사용 가능하다는 의미임.

VP 밸브 연수

# 멀티핀 플러그 대응 밸브 터미널 VTUG

기술 자료 - 멀티핀 플러그 연결



치수 CAD 자료 다운로드 → [www.festo.com](http://www.festo.com)

멀티핀 플러그 연결, Sub-D

- - Note

전기 연결용 매니폴드의 치수  
(→156페이지)

타입	B1	L1	H1
VAEM-L1-S-M1-...	90.5	41.9	18.9

치수 CAD 자료 다운로드 → [www.festo.com](http://www.festo.com)

멀티핀 플러그 연결, 플랫폼 케이블

- - Note

전기 연결용 매니폴드의 치수  
(→156페이지)

타입	B1	L1	H1
VAEM-L1-S-M3-...	90.5	41.9	32.7

# 멀티핀 플러그 대응 밸브 터미널 VTUG

액세서리 - 멀티핀 플러그 연결



주문 자료 - 멀티핀 플러그 연결				
설명		품번	타입	
<b>전기 인터페이스, Sub-D</b>				
	25-핀	M1-25 (V20) 옵션용	573445	VAEM-L1-S-M1-25
		M1-25V1 (V22) 옵션용	573447	VAEM-L1-S-M1-25V1
		M1-25V2 (V23) 옵션용	573448	VAEM-L1-S-M1-25V2
		M1-25V3 (V24) 옵션용	573449	VAEM-L1-S-M1-25V3
		M1-25V4 (V25) 옵션용	573450	VAEM-L1-S-M1-25V4
	44-핀	M1-44 (V21) 옵션용	573446	VAEM-L1-S-M1-44
<b>전기 인터페이스, 플랫폼 케이블 플러그</b>				
	26-핀	M3-26 (V20) 옵션용	573452	VAEM-L1-S-M3-26
	50-핀	M3-50 (V26) 옵션용	573451	VAEM-L1-S-M3-50
<b>멀티핀 플러그용 연결 케이블</b>				
	Sub-D 소켓, 일자형	25-핀, 최대 24개 코일, IP40 끝단 날선, 25-와이어	케이블 길이 2.5 m	575417 NEBV-S1G25-K-2.5-N-LE25-S6
			케이블 길이 5 m	575418 NEBV-S1G25-K-5-N-LE25-S6
			케이블 길이 10 m	575419 NEBV-S1G25-K-10-N-LE25-S6
		44-핀, 최대 42개 코일, IP40 끝단 날선, 44-와이어	케이블 길이 2.5 m	575113 NEBV-S1G44-K-2.5-N-LE44-S6
			케이블 길이 5 m	575114 NEBV-S1G44-K-5-N-LE44-S6
			케이블 길이 10 m	575115 NEBV-S1G44-K-10-N-LE44-S6
	Sub-D 소켓, 각형	25-핀, 최대 24개 코일, IP65 끝단 날선, 25-와이어	케이블 길이 2.5 m	575423 NEBV-S1WA25-K-2.5-N-LE25-S9
			케이블 길이 5 m	575424 NEBV-S1WA25-K-5-N-LE25-S9
			케이블 길이 10 m	575425 NEBV-S1WA25-K-10-N-LE25-S9
		44-핀, 최대 42개 코일, IP65 끝단 날선, 44-와이어	케이블 길이 2.5 m	575420 NEBV-S1WA44-K-2.5-N-LE44-S9
			케이블 길이 5 m	575421 NEBV-S1WA44-K-5-N-LE44-S9
			케이블 길이 10 m	575422 NEBV-S1WA44-K-10-N-LE44-S9

# 밸브 터미널 VTUG, I-Port 인터페이스/IO-Link

기술 자료 - I-Port 인터페이스/IO-Link



버스 노드 CTEU를 장착함으로써 다양한 필드버스에 직접 연결 또는 케이블을 통해 IO-Link 마스터(IO-Link 모드에서)에 직접 연결하기 위한 Festo만의 표준화된 인터페이스.



## I-Port 인터페이스/IO-Link

버전:	다음의 프로토콜들을 CTEU 노드와의 결합을 통해 지원함	M12 플러그 커넥터를 이용 전원 공급 및 통신 데이터를 전송	밸브 터미널에는 4 ... 24 (복동 솔레노이드) 밸브가 장착될 수 있음.
- 버스 노드(CTEU)용 I-Port 인터페이스	- CANopen		
- 상위 레벨의 IO-Link 마스터 직접 연결을 위한 IO-Link 모드	- DeviceNet		
	- PROFIBUS		
	- CC-LINK		
	- EtherCAT		

## 일반 기술 자료

통신 타입	IO-Link		
전기 연결	플러그 커넥터 M12, 5-pin A-코드 차폐를 위한 금속 나사산		
전송 속도	COM3	[kbps]	230.4
	COM2	[kbps]	38.4
고유 전류 소비, 로직 공급 PS		[mA]	30
고유 전류 소비, 밸브 공급 PL		[mA]	30
솔레노이드 코일의 최대 개수	VAEM-L1-S-8-PT		16
	VAEM-L1-S-16-PT		32
	VAEM-L1-S-24-PT		48
밸브 최대 연수	VAEM-L1-S-8-PT		8
	VAEM-L1-S-16-PT		16
	VAEM-L1-S-24-PT		24
주변 온도		[°C]	-5 ... +50
제품 중량	상향 배선	[g]	49
	측면 방향 배선	[g]	100
EN 60529 보호 등급	IP67		
승인	c UL us - Recognised (OL)		
	c CSA us (OL)		
CE 마크(적합성 선언 참조)	EU EMC Directive <sup>1)</sup>		
부식 방지 등급 CRC <sup>2)</sup>	2		

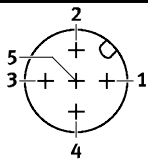
- 1) 컴포넌트의 적용 가능성에 대한 자세한 내용은 제조업체의 EC 적합성 선언을 참조하십시오. [www.festo.com/sp](http://www.festo.com/sp) → 사용자 설명서.  
컴포넌트가 주택, 사무실 또는 상업용 환경 또는 소규모 기업에 사용할 용도로 제한되는 경우 간섭파 방출을 줄이기 위한 추가적인 조치가 필요할 수도 있습니다.
- 2) Festo 표준 FN 940070에 따른 부식 방지 등급 CRC 2  
적절한 부식 방지가 필요한 부품. 응결이 발생할 수 있는 실내 사용. 외부에서 확인 가능한 주요 외장이 주위 산업 환경과 직접적으로 접촉되는 부품.

# 밸브 터미널 VTUG, I-Port 인터페이스/IO-Link

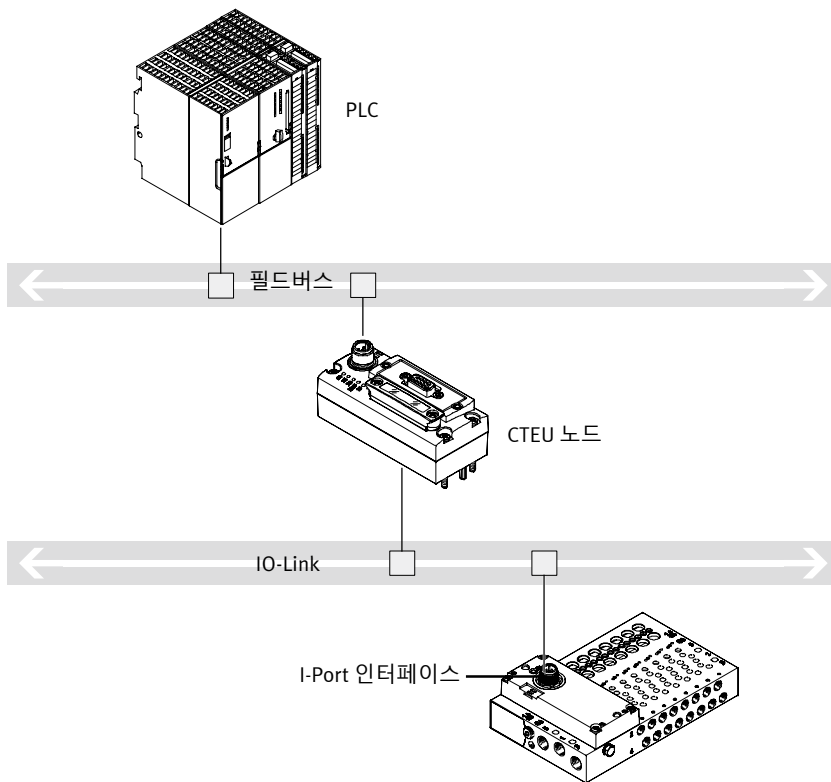
기술 자료 - I-Port 인터페이스/IO-Link

LED 표시			
상태 LED X1	색상	상태	기능
	적색/ 녹색	OFF	24 V 로직 공급 없음
		녹색 유지	이상 없음
		녹색 점멸	통신 오류(I-Port 또는 IO-Link 프로토콜)
		적색/녹색 점멸	부하 공급 오류(전압 미달 또는 부하 공급 없음)
		적색 유지	부하 공급 오류 및 통신 오류

핀 배열 - I-Port 인터페이스/IO-Link			
핀	배열	설명	
1	24V <sub>EL/SEN</sub>	작동 전압 공급(전자 장치, 센서/입력)	
2	24V <sub>VAL/OUT</sub>	부하 전압 공급(밸브/출력)	
3	0V <sub>EL/SEN</sub>	작동 전압 공급(전자 장치, 센서/입력)	
4	C/Q	데이터 통신	
5	0V <sub>VAL/OUT</sub>	부하 전압 공급(밸브/출력)	



## 시스템 개요 - IO-Link



필드버스를 통한 상위 레벨의 컨트롤러와의 통신

필드버스 프로토콜과 호환되는 버스 노드 CTEU 사용

밸브 터미널에 따라 최대 64개의 입력/출력(솔레노이드 코일)

사전 작업 필요 없음

# 밸브 터미널 VTUG, I-Port 인터페이스/IO-Link

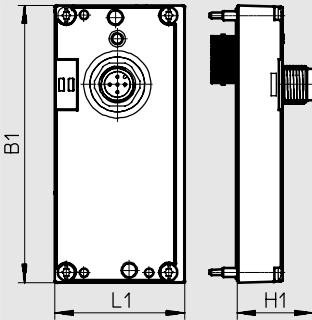
기술 자료 - I-Port 인터페이스/IO-Link



## 치수

CAD 자료 다운로드 → [www.festo.com](http://www.festo.com)

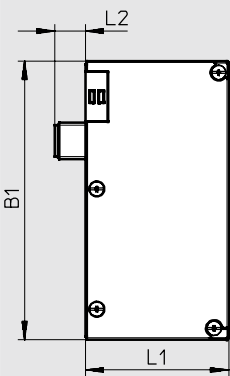
### I-Port 인터페이스, 상향 배선



- - Note

전기 연결용 매니폴드의 치수  
(→156페이지)

### I-Port 인터페이스, 측면 방향 배선



- - Note

전기 연결용 매니폴드의 치수  
(→156페이지)

타입	상향 배선			측면 방향 배선		
	B1	L1	H1	B1	L1	L2
VAEM-L1-S-...	91	42.5	25	91.5	47.1	10

## 주문 자료

설명	품번	타입
<b>I-Port 인터페이스/IO-Link 전기 인터페이스, 상향 배선</b>		
최대 8 연수까지의 복동 솔레노이드 밸브 작동	573384	VAEM-L1-S-8-PT
최대 16 연수까지의 복동 솔레노이드 밸브 작동	573939	VAEM-L1-S-16-PT
최대 24 연수까지의 복동 솔레노이드 밸브 작동	573940	VAEM-L1-S-24-PT
<b>I-Port 인터페이스/IO-Link 전기 인터페이스, 측면 방향 배선</b>		
최대 8 연수까지의 복동 솔레노이드 밸브 작동	574207	VAEM-L1-S-8-PTL
최대 16 연수까지의 복동 솔레노이드 밸브 작동	574208	VAEM-L1-S-16-PTL
최대 24 연수까지의 복동 솔레노이드 밸브 작동	574209	VAEM-L1-S-24-PTL
<b>IO-Link 연결</b>		
IO-Link 및 부하 공급을 위한 T-어댑터 M12, 5-pin	171175	FB-TA-M12-5POL
일자형 플러그 커넥터, M12, 5-pin, T-어댑터 FB-TA용	175487	SEA-M12-5GS-PG7
<b>I-Port 인터페이스/IO-Link용 명판 라벨</b>		
한 프레임당 40개	565306	ASLR-C-E4



# 밸브 터미널 VTUG, 연결 블록 CAPC

기술 자료 - CAPC



### 기능

연결 블록 CAPC는 하나의 버스 노드 CTEU를 I-Port 인터페이스를 가진 밸브 터미널 또는 입력 모듈로 분산 설치하기 위한 어댑터.

### 어플리케이션

- M12 연결(2개의 인터페이스)
- 밸브 터미널 또는 기타 장치를 20m의 거리에 걸쳐 설치 가능
- CAFM: 연결 블록 CAPC용 H-레일 장착 마운팅



일반 기술 자료		
타입		CAPC-F1-E-M12
치수 W x L x H	[mm]	50 x 148 x 28
필드버스 인터페이스		2x M12 소켓, 5-pin
작동 전압 범위	[V DC]	18 ... 30
최대 전원 공급	[A]	2
공칭 작동 전압	[V DC]	24
제품 중량	[g]	85
케이블 길이	[m]	20

재질	
하우징	PA 강화
재질에 대한 참고 사항	RoHS 준수

작동 및 환경 조건	
EN 60529 보호 등급	IP65, IP67
주변 온도	[°C] -5 ... +50
보관 온도	[°C] -20 ... +70
부식 방지 등급 CRC <sup>1)</sup>	2 <sup>1)</sup>
CE 마크(적합성 선언 참조)	EU EMC Directive <sup>2)</sup>

1) Festo 표준 940 070에 따른 부식 방지 등급 2

적절한 부식 방지가 필요한 부품. 외부에서 확인 가능한 주요 외장이 주위 산업 환경 또는 냉각제, 유탄용제 같은 매체와 직접적으로 접촉되는 부품.

2) 컴포넌트의 적용 가능성에 대한 자세한 내용은 제조업체의 EC 적합성 선언을 참조하십시오. [www.festo.com/sp](http://www.festo.com/sp) → 사용자 설명서.

컴포넌트가 주택, 사무실 또는 상업용 환경 또는 소규모 기업에 사용할 용도로 제한되는 경우 간섭파 방출을 줄이기 위한 추가적인 조치가 필요할 수도 있습니다.

전원 공급/IO-Link 인터페이스 핀 배열			
	핀	배열	설명
	1	24V <sub>EL/SEN</sub>	작동 전압 공급(전자 장치, 센서/입력)
	2	24V <sub>VAL/OUT</sub>	부하 전압 공급(밸브/출력)
	3	0V <sub>EL/SEN</sub>	작동 전압 공급(전자 장치, 센서/입력)
	4	C/Q	데이터 통신
	5	0V <sub>VAL/OUT</sub>	부하 전압 공급(밸브/출력)
			하우징, FE

# 밸브 터미널 VTUG, 연결 블록 CAPC

기술 자료 - CAPC

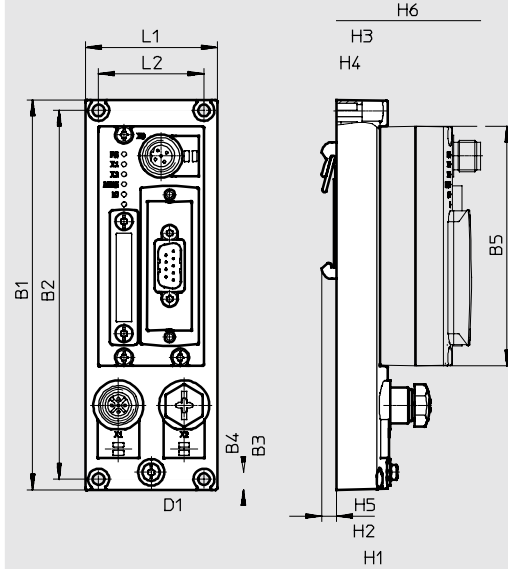
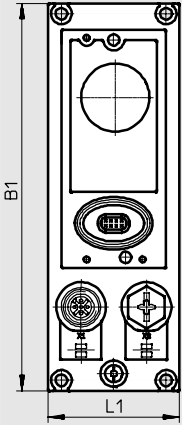


## 치수

CAD 자료 다운로드 → [www.festo.com](http://www.festo.com)

### CAPC

### 버스 노드 CTEU-CO이 장착된 CAPC



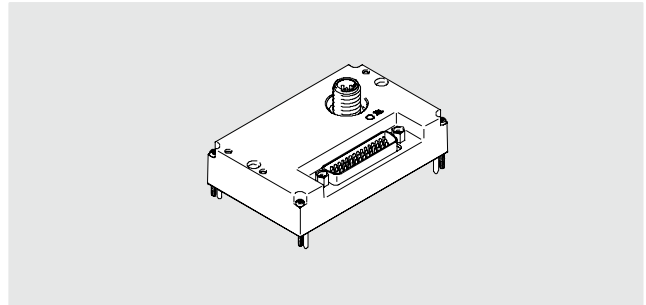
타입	B1	B2	B3	B4	B5	D1-N	H1	H2	H3	H4	H5	H6	L1	L2
CAPC	148	140	32	6.6	91	4.4	27.3	20.3	19.3	9.6	5.7	54.8	50	40

## 주문 자료

		품번	타입
<b>연결 블록</b>			
	두 번째 장치와 I-Port 인터페이스 연결용	<b>570042</b>	<b>CAPC-F1-E-M12</b>
<b>H-레일 마운팅</b>			
	연결 블록 CAPC용	<b>570043</b>	<b>CAF-M-F1-H</b>

# 인터록이 있는 밸브 터미널 VTUG

기술 자료 - 인터록



## 인터록

인터록 기능을 사용하면 외부에서 첫 16개의 솔레노이드 코일에 개별적으로 전력을 공급할 수 있습니다.

이를 통해 이런 밸브가 안전과 관련하여 확실히 해제될 수 있도록 보장합니다.

인터록 인터페이스는 단일 핀 연결의 경우 외부 접점 또는 이중 핀 연결의 경우 안전 출력 터미널을 통해 설정됩니다.

일반 기술 자료		
통신 타입		I-Port/IO-Link
밸브 연수		4...24
최대 솔레노이드 코일 수		48
인터록 솔레노이드 코일 수		16
역전압 판독을 위한 입력 수		18(인터록 16개 + 그룹 공급 2개)
마운팅 위치		어디든
공칭 유량	[l/min]	330
제품 중량	[g]	80
잔류 리플	[V <sub>SS</sub> ]	4
보드 레이트	COM3	[kbps] 230.4
	COM2	[kbps] 38.4
IO-Link	프로토콜	V1.0
	연결 기술	M12, A 코딩
	포트 타입	타입 B
	포트 수	1
	프로세스 자료 폭 OUT	6바이트
	프로세스 자료 폭 IN	4바이트
	최소 사이클 시간	11.5ms(프레임당 2.3ms = 2바이트의 사용자 자료)
부식 방지 등급 CRC <sup>1)</sup>		2

1) Festo 표준 940070에 따른 부식 방지 등급 2

적절한 부식 방지가 필요한 부품. 외부에서 확인 가능한 주요 외장이 일반 산업 환경 또는 냉각제, 윤활유제 같은 매체와 직접적으로 접촉되는 부품

# 인터록이 있는 밸브 터미널 VTUG

기술 자료 - 인터록



## 인터록 인터페이스

### 단일 핀 인터록 인터페이스

인터록 인터페이스는 외부의 (+) 스위칭 접점 또는 단일 핀 스위칭 안전 터미널을 통해 설정됩니다. 인터록(Vn+)을 통해 16개의 솔레노이드 코일을 작동할 수 있습니다.

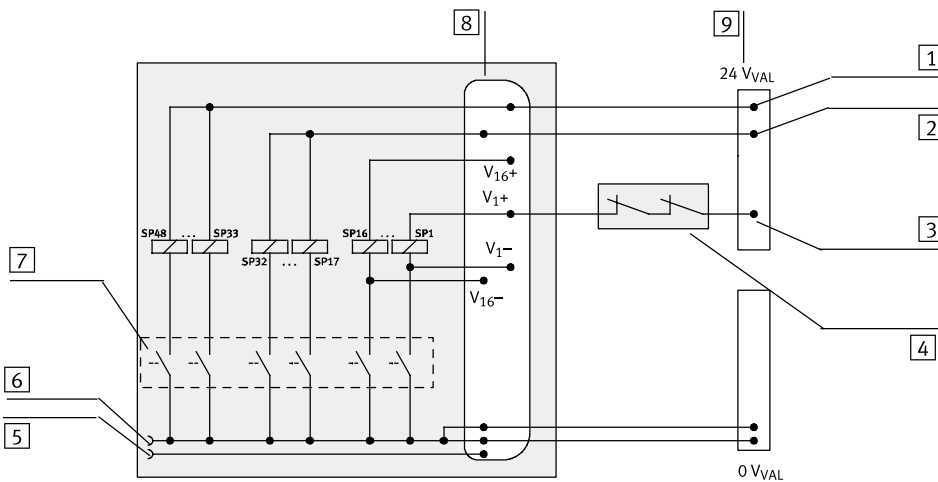
인터록 작동이 필요하지 않은 솔레노이드 코일에는 핀 1~3에서 직접 24V의 전압을 공급할 수 있습니다. 각각의 입력 전압 인가는 필드버스를 통해 이미지 테이블로 보고됩니다.

### 이중 핀 인터록 인터페이스

인터록 인터페이스는 외부 양-음의 스위칭 안전 터미널을 통해 설정됩니다. 인터록 밸브의 솔레노이드 코일은 sub-D 플러그 커넥터(핀 7... 38)의 해당 핀을 통해 작동합니다.

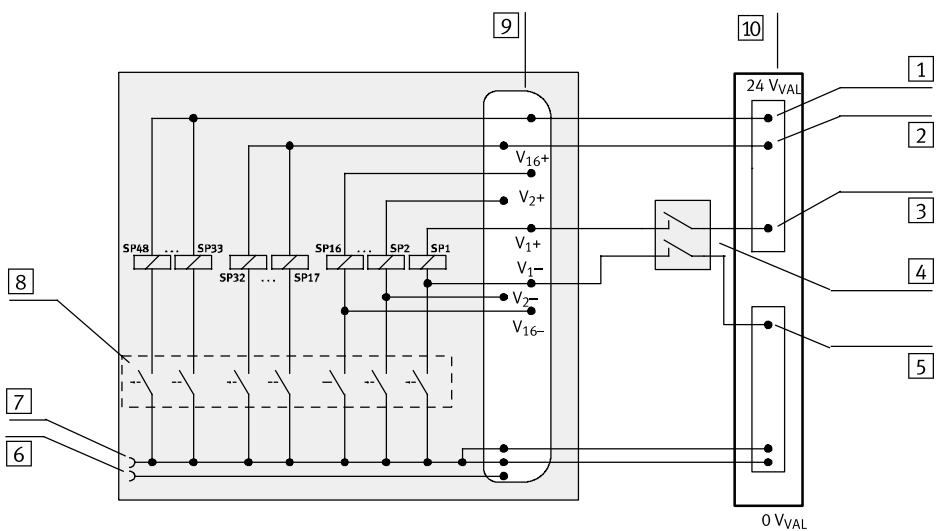
인터록 작동이 필요하지 않은 솔레노이드 코일에는 24 V(핀 1... 3 등)로 직접 공급할 수 있습니다. Vn-와 0VVAL/OUT 사이의 전위차는 5V 미만이어야 합니다.

## 단일 핀 인터록 인터페이스의 샘플 회로도



- 1 전원 공급 V+, 솔레노이드 코일 33 ... 48 (인터록 없음)
- 2 전원 공급 V+, 솔레노이드 코일 17 ... 32 (인터록 없음)
- 3 작동 Vn+ (인터록을 통해)
- 4 출력 터미널의 인터록 접점
- 5 I-Port 연결 핀 2, 24 VVAL/OUT (PL), 부하 전압 공급
- 6 I-Port 연결 핀 5, 0 VVAL/OUT (PL), 부하 전압 공급
- 7 필드버스/I-Port를 통해 작동되는 드라이버
- 8 인터록 Sub-D 연결
- 9 전원 공급(인터록)

## 이중 핀 인터록 인터페이스의 샘플 회로도



- 1 전원 공급 V+, 솔레노이드 코일 33 ... 48 (인터록 없음)
- 2 전원 공급 V+, 솔레노이드 코일 17 ... 32 (인터록 없음)
- 3 작동 Vn+(인터록을 통해)
- 4 출력 터미널의 인터록 접점
- 5 작동 Vn-(인터록을 통해)
- 6 I-Port 연결 핀 2, 24VVAL/OUT(PL), 부하 전압 공급
- 7 I-Port 연결 핀 5, 0VVAL/OUT(PL), 부하 전압 공급
- 8 필드버스/I-Port를 통해 작동되는 드라이버
- 9 인터록 Sub-D 연결
- 10 전원 공급 (인터록)

# 인터락이 있는 밸브 터미널 VTUG

기술 자료 - 인터락



핀 배열 - 인터락									
	핀	코일	신호	핀	코일	신호	핀	코일	신호
	1	-	24 V <sub>VAL/OUT</sub>	16	5	V5-	31	13	V13+
	2	-	24 V <sub>VAL/OUT</sub>	17	6	V6+	32	13	V13-
	3	-	24 V <sub>VAL/OUT</sub>	18	6	V6-	33	14	V14+
	4	1 ... 48	0V <sub>VAL/OUT</sub>	19	7	V7+	34	14	V14-
	5	1 ... 48	0V <sub>VAL/OUT</sub>	20	7	V7-	35	15	V15+
	6	1 ... 48	0V <sub>VAL/OUT</sub>	21	8	V8+	36	15	V15-
	7	1	V1+	22	8	V8-	37	16	V16+
	8	1	V1-	23	9	V9+	38	16	V16-
	9	2	V2+	24	9	V9-	39	17 ... 32	V17 ... 32+
	10	2	V2-	25	10	V10+	40	33 ... 48	V33 ... 48+
	11	3	V3+	26	10	V10-	41	1 ... 48	0V <sub>VAL/OUT</sub>
	12	3	V3-	27	11	V11+	42	1 ... 48	0V <sub>VAL/OUT</sub>
	13	4	V4+	28	11	V11-	43	1 ... 48	0V <sub>VAL/OUT</sub>
	14	4	V4-	29	12	V12+	44	-	n.c.
	15	5	V5+	30	12	V12-	하우징		FE

핀 할당 - I-Port 인터페이스/IO-Link			
핀	할당	설명	
1	24V <sub>EL/SEN</sub>	작동 전압 공급(전자 장치, 센서/입력)	
2	24V <sub>VAL/OUT</sub>	부하 전압 공급(밸브/출력)	
3	0V <sub>EL/SEN</sub>	작동 전압 공급(전자 장치, 센서/입력)	
4	C/Q	데이터 통신	
5	0V <sub>VAL/OUT</sub>	부하 전압 공급(밸브/출력)	
하우징, FE		기능상의 접지	

치수 CAD 자료 다운로드 → [www.festo.com](http://www.festo.com)

인터락이 있는 I-Port 인터페이스, 상향 배선

- - Note

전기 연결용 매니폴드의 치수  
(→ 156페이지)

타입	상향 배선		
	B1	L1	H1
VAEM-L1-S-24-PTK	91	57	30.8

# 멀티핀 플러그와 필드버스 연결 대응 밸브 터미널 VTUG



액세서리 - 밸브 터미널

주문 자료 - CTEU				
		설명	품번	타입
<b>버스 노드</b>				
	CANopen 버스 노드		570038	CTEU-CO
	CC-Link 버스 노드		1544198	CTEU-CC
	PROFIBUS 버스 노드		570040	CTEU-PB
	DeviceNet 버스 노드		570039	CTEU-DN
	EtherCAT 버스 노드		572556	CTEU-EC
<b>버스 연결</b>				
	Sub-D 플러그 커넥터, 일자형	CANopen용	532219	FBS-SUB-9-BU-2x5POL-B
		CC-Link용	532220	FBS-SUB-9-GS-2x4POL-B
		PROFIBUS용	532216	FBS-SUB-9-GS-DP-B
	Sub-D 플러그 커넥터, 각형, 9핀	CANopen용	533783	FBS-SUB-9-WS-CO-K
		PROFIBUS용	533780	FBS-SUB-9-WS-PB-K
	M12x1, 5-핀	A-코드, CANopen용	525632	FBA-2-M12-5POL
		B-코드, PROFIBUS용	533118	FBA-2-M12-5POL-RK
	5-핀 터미널 스트립 CANopen용		525634	FBA-1-SL-5POL
	터미널 스트립, 5핀, DeviceNet/CANopen용		525635	FBSD-KL-2x5POL
	CC-Link용 나사 터미널		197962	FBA-1-KL-5POL
	일자형 플러그 커넥터, M12x1	5-핀, CANopen용	175380	FBS-M12-5GS-PG9
		4-핀, D-코드 EtherCAT용	543109	NECU-M-S-D12G4-C2-ET
		5-핀, PROFIBUS용 FBA-2-M12-5POL-RK와 호환	1066354	NECU-M-S-B12G5-C2-PB
	일자형 소켓, M12x1, 5핀, PROFIBUS용 FBA-2-M12-5POL-RK와 호환 가능한 연결 케이블 조립용		1067905	NECU-M-B12G5-C2-PB
	종단 저항, M12, PROFIBUS용 B 코드		1072128	CACR-S-B12G5-220-PB
<b>플러그 소켓</b>				
	전원 공급용, M12x1, 5핀, CANopen/DeviceNet용 B 코드		538999	NTSD-GD-9-M12-5POL-RK
	전원 공급용, M12x1, CC-Link, PROFIBUS, EtherCAT용 5핀		18324	FBSD-GD-9-5POL
<b>명판 라벨</b>				
	버스 노드용		565306	ASLR-C-E4

# 멀티핀 플러그와 필드버스 연결 대응 밸브 터미널 VTUG



액세서리 - 밸브 터미널

주문 자료							
	설명	품번	타입	PU <sup>1)</sup>			
푸시-인 피팅, 일자형 <span style="float: right;">기술 자료 → Internet: qsm</span>							
	M5 나사산	@ 3 mm 튜브용	-	153313	QSM-M5-3-I	10	
		원형 릴리스 링		133003	QSM-M5-3-I-R	10	
	M5 나사산	@ 4 mm 튜브용	-	153315	QSM-M5-4-I	10	
		@ 4 mm 튜브용	원형 릴리스 링		133004	QSM-M5-4-I-R	10
	M5 나사산	@ 6 mm 튜브용	원형 릴리스 링		133005	QSM-M5-6-I-R	10
		M7 나사산	@ 4 mm 튜브용	-	153319	QSM-M7-4-I	10
	M7 나사산	@ 6 mm 튜브용	원형 릴리스 링		133007	QSM-M7-6-I-R	10
		G $\frac{3}{8}$ 나사산	@ 4 mm 튜브용	-	186106	QS-G1/8-4-I	10
	@ 6 mm 튜브용		-	186107	QS-G1/8-6-I	10	
	@ 8 mm 튜브용		-	186109	QS-G1/8-8-I	10	
	@ 10 mm 튜브용		-	132151	QS-B-1/8-10-I-20	20	
	G $\frac{1}{4}$ 나사산	@ 8 mm 튜브용	-	132280	QS-B-1/4-8-I	1	
			-	130995	QS-B-1/4-8-I-20	20	
		@ 10 mm 튜브용	-	132842	QS-B-1/4-10-I	1	
			-	132152	QS-B-1/4-10-I-20	20	
	G $\frac{3}{8}$ 나사산	@ 12 mm 튜브용	-	132153	QS-B-1/4-12-I-20	20	
@ 8 mm 튜브용		-	130921	QS-B-3/8-8-10	10		
@ 10 mm 튜브용		-	130922	QS-B-3/8-10-10	10		
@ 12 mm 튜브용		-	132123	QS-B-3/8-12-10	10		
	@ 16 mm 튜브용	-	132124	QS-B-3/8-16-10	10		
푸시-인 피팅, 각형 <span style="float: right;">기술 자료 → Internet: qsl</span>							
	M5 나사산	@ 3 mm 튜브용	-	153331	QSML-M5-3	10	
		@ 4 mm 튜브용	-	153333	QSML-M5-4	10	
	M7 나사산	@ 4 mm 튜브용	-	186352	QSML-M7-4	10	
	G $\frac{3}{8}$ 나사산	@ 6 mm 튜브용	-	132111	QSML-B-1/8-6-20	20	
		@ 6 mm 튜브용	-	186117	QSL-G1/8-6	10	
		@ 8 mm 튜브용	-	186119	QSL-G1/8-8	10	
	G $\frac{1}{4}$ 나사산	@ 10 mm 튜브용	-	132126	QSL-B-1/8-10-20	20	
		@ 8 mm 튜브용	-	132220	QSL-B-1/4-8	1	
		@ 8 mm 튜브용	-	130931	QSL-B-1/4-8-20	20	
		@ 10 mm 튜브용	-	132817	QSL-B-1/4-10	1	
	@ 10 mm 튜브용	-	132127	QSL-B-1/4-10-20	20		
	@ 12 mm 튜브용	-	132128	QSL-B-1/4-12-20	20		
푸시-인 피팅, 긴 각형 <span style="float: right;">기술 자료 → Internet: qsll</span>							
	M5 나사산	@ 3 mm 튜브용	-	130838	QSMLL-M5-3	10	
		@ 4 mm 튜브용	-	153339	QSMLL-M5-4	10	
	M7 나사산	@ 4 mm 튜브용	-	186354	QSMLL-M7-4	10	
	G $\frac{3}{8}$ 나사산	@ 6 mm 튜브용	-	186128	QSLL-G1/8-6	10	
		@ 8 mm 튜브용	-	186130	QSLL-G1/8-8	10	
블랭킹 플러그 <span style="float: right;">기술 자료 → Internet: b</span>							
	M5 나사산용			174308	B-M5-B	10	
	M7 나사산용			174309	B-M7	10	
	G $\frac{3}{8}$ 나사산용			3568	B- $\frac{3}{8}$	10	
	G $\frac{1}{4}$ 나사산용			3569	B- $\frac{1}{4}$	10	

1) 포장 단위.

# 멀티핀 플러그와 필드버스 연결 대응 밸브 터미널 VTUG



액세서리 - 밸브 터미널

주문 자료						
소용기	설명	품번	타입	PU <sup>1)</sup>		
기술 자료 → Internet: amte						
	M5 나사산용	165003	UC-M5	1		
	M7 나사산용	161418	UC-M7	1		
	G $\frac{3}{8}$ 나사산용	161419	UC-1/8	1		
		534222	U-1/8-50	50		
	G $\frac{1}{4}$ 나사산용	높은 유량	2316	U-1/4	1	
		낮은 유량	534223	U-1/4-20	20	
			165004	UC-1/4	1	
534220	UC-1/4-20	20				
블랭킹 플레이트						
	빈 밸브 위치 폭 10 mm	573422	VABB-L1-10-T	1		
	빈 밸브 위치 폭 14 mm	573488	VABB-L1-14-T	1		
	빈 밸브 위치 폭 18 mm	8004897	VABB-L1-18-T	1		
공급 플레이트						
	공급 포트 1, 3, 5, 폭 10 mm	573924	VABF-L1-10-P3A4-M7-T1	1		
	공급 포트 1, 3, 5, 폭 14 mm	573925	VABF-L1-14-P3A4-G18-T1	1		
	공급 포트 1, 3, 5, 폭 18 mm	8004898	VABF-L1-18-P3A4-G14-T1	1		
분리기						
	매니폴드용, 사이즈 10, M5/M7	서브 베이스 밸브용	569994	VABD-6-B	1	
		세미 인-라인 밸브용	569995	VABD-8-B	1	
	모든 매니폴드용, 사이즈 14, G1/8		569996	VABD-10-B	1	
	모든 매니폴드용, 사이즈 18, G1/4		569997	VABD-12-B	1	
수동 작동기용 커버 캡						
	커버 장착	540898	VMPA-HBV-B	10		
	누름형	540897	VMPA-HBT-B	10		
	고정형(액세서리 없음)	8002234	VAMC-L1-CD	10		
명판 라벨 홀더						
	명판 라벨 및 마운팅 볼트/수동 작동기 커버용		570818	ASLR-D-L1	10	
	기술 자료 → Internet: aslr					
유량 제어 장치						
	M5 밸브용, b 값 가압 및 배기 시 유량 설정: 0.5	유량: 9.6 l/min	C 값: 0.04	8025709	VFFG-T-M5-5	10
		유량: 14.6 l/min	C 값: 0.05	8025710	VFFG-T-M5-6	10
		유량: 19.1 l/min	C 값: 0.07	8025711	VFFG-T-M5-7	10
		유량: 26.1 l/min	C 값: 0.10	8025712	VFFG-T-M5-8	10
		유량: 40.8 l/min	C 값: 0.14	8025713	VFFG-T-M5-10	10
		유량: 45.4 l/min	C 값: 0.16	8025714	VFFG-T-M5-12	10
		유량: 67.4 l/min	C 값: 0.25	8025715	VFFG-T-M5-15	10
제한 장치 세트						
	각 사이즈마다 2개	8025716	VFFG-T-M5-A-V1	14		

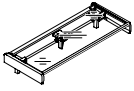
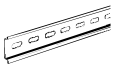

1) 포장 단위.



# 멀티핀 플러그와 필드버스 연결 대응 밸브 터미널 VTUG



액세서리 - 밸브 터미널

주문 자료				
	설명	품번	타입	
라벨 터미널용 명판 라벨 홀더				
	사이즈 10	4 연수용	573453	ASCF-H-L1-10-4V
		5 연수용	573454	ASCF-H-L1-10-5V
		6 연수용	573455	ASCF-H-L1-10-6V
		7 연수용	573456	ASCF-H-L1-10-7V
		8 연수용	573457	ASCF-H-L1-10-8V
		9 연수용	573458	ASCF-H-L1-10-9V
		10 연수용	573459	ASCF-H-L1-10-10V
		12 연수용	573460	ASCF-H-L1-10-12V
		16 연수용	573461	ASCF-H-L1-10-16V
		20 연수용	573462	ASCF-H-L1-10-20V
		24 연수용	573463	ASCF-H-L1-10-24V
		사이즈 14	4 연수용	573511
	5 연수용		573512	ASCF-H-L1-14-5V
	6 연수용		573513	ASCF-H-L1-14-6V
	7 연수용		573514	ASCF-H-L1-14-7V
	8 연수용		573515	ASCF-H-L1-14-8V
	9 연수용		573516	ASCF-H-L1-14-9V
	10 연수용		573518	ASCF-H-L1-14-10V
	12 연수용		573519	ASCF-H-L1-14-12V
	16 연수용		573520	ASCF-H-L1-14-16V
	20 연수용		573521	ASCF-H-L1-14-20V
	24 연수용		573522	ASCF-H-L1-14-24V
	사이즈 18		4 연수용	8004928
		5 연수용	8004929	ASCF-H-L1-18-5V
		6 연수용	8004930	ASCF-H-L1-18-6V
		7 연수용	8004931	ASCF-H-L1-18-7V
		8 연수용	8004932	ASCF-H-L1-18-8V
		9 연수용	8004933	ASCF-H-L1-18-9V
		10 연수용	8004934	ASCF-H-L1-18-10V
		12 연수용	8004935	ASCF-H-L1-18-12V
16 연수용		8004936	ASCF-H-L1-18-16V	
20 연수용		8004937	ASCF-H-L1-18-20V	
24 연수용		8004938	ASCF-H-L1-18-24V	
H-레일 <span style="float: right;">기술 자료 → Internet: nrh</span>				
	To EN 60715, 35 x 7.5 (WxH)	길이: 2 m	35430	NRH-35-2000
H-레일 마운팅 <span style="float: right;">기술 자료 → Internet: vame</span>				
	다음 마운팅 볼트 사용: 사이즈 10: DIN 912에 따른 M4x30 사이즈 14: DIN 912에 따른 M4x40 사이즈 18: DIN 912: M5x50		569998	VAME-T-M4



한국 웨스토 주식회사  
서울 금천구 가산 디지털 1로 204

고객 지원센터  
Tel: 1666-0202 (전국 공통)  
Fax: 02-864-7040  
E-mail: sales\_kr@kr.festo.com

전국 영업 네트워크  
수원 사무소  
천안 사무소  
대전 사무소  
대구 사무소  
울산 사무소  
광주 사무소  
영남 (창원) 사무소



**Festo Worldwide**

Argentina Australia Austria Belarus Belgium Brazil Bulgaria Canada Chile China Colombia Croatia Czech Republic Denmark Estonia Finland France Germany Great Britain Greece Hong Kong Hungary India Indonesia Iran Ireland Israel Italy Japan Latvia Lithuania Malaysia Mexico Netherlands New Zealand Norway Peru Philippines Poland Romania Russia Serbia Singapore Slovakia Slovenia South Africa [South Korea](#) Spain Sweden Switzerland Taiwan Thailand Turkey Ukraine United States Venezuela  
→ [www.festo.co.kr](http://www.festo.co.kr)

