

필터 레귤레이터 MS-LFR, MS 시리즈

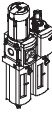
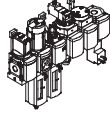





FESTO



필터 레귤레이터 MS-LFR, MS 시리즈



제품군 개요 - MS 시리즈 서비스 유니트

타입	사이즈	하우징의 공압 연결부	타입	압력 조절 범위 [bar]						필터 등급 [μm]			
				0.05 ...	0.05 2.5	0.1 ...	0.3 ...	0.1 12	0.5 ...	0.01	1	5	40
코드			AG...	D2	D4	D5	D6	D7	D8	A	B	C	E
서비스 유니트													
MSB-FRC 	4	G , G ¹ / ₄	G , G ¹ / ₄ , G	-	-	-	■	■	-	-	-	■	■
	6	G ¹ / ₄ , G , G ¹ / ₂	G ¹ / ₄ , G , G ¹ / ₂ , G ³ / ₄	-	-	-	■	■	-	-	-	■	■
	9	-											
	12	-											
서비스 유니트 조합(제품 설정 틀을 사용하여 다양한 조합을 구성할 수 있음 → 인터넷: msb4, msb6 또는 msb9)													
MSB 	4	G ¹ / ₄	G , G ¹ / ₄ , G	-	-	-	■	■	-	-	-	■	■
	6	G ¹ / ₂	G ¹ / ₄ , G , G ¹ / ₂ , G ³ / ₄	-	-	-	■	■	-	-	-	■	■
	9	-											
	12	-											
개별 유니트													
필터 레귤레이터 MS-LFR 	4	G , G ¹ / ₄	G , G ¹ / ₄ , G	-	-	■	■	■	-	-	-	■	■
	6	G ¹ / ₄ , G , G ¹ / ₂	G ¹ / ₄ , G , G ¹ / ₂ , G ³ / ₄	-	-	■	■	■	■	-	-	■	■
	9	G ³ / ₄ , G1	G ¹ / ₂ , G ³ / ₄ , G1, G1 ¹ / ₄ , G1 ¹ / ₂	-	-	■	■	■	■	-	-	■	■
	12	-	G1, G1 ¹ / ₄ , G1 ¹ / ₂ , G2	-	-	-	■	■	■	-	-	■	■
필터 MS-LF 	4	G , G ¹ / ₄	G , G ¹ / ₄ , G	-	-	-	-	-	-	-	-	■	■
	6	G ¹ / ₄ , G , G ¹ / ₂	G ¹ / ₄ , G , G ¹ / ₂ , G ³ / ₄	-	-	-	-	-	-	-	-	■	■
	9	G ³ / ₄ , G1	G ¹ / ₂ , G ³ / ₄ , G1, G1 ¹ / ₄ , G1 ¹ / ₂	-	-	-	-	-	-	-	-	■	■
	12	-	G1, G1 ¹ / ₄ , G1 ¹ / ₂ , G2	-	-	-	-	-	-	-	-	■	■
미세 및 마이크로 필터 MS-LFM 	4	G , G ¹ / ₄	G , G ¹ / ₄ , G	-	-	-	-	-	-	■	■	-	-
	6	G ¹ / ₄ , G , G ¹ / ₂	G ¹ / ₄ , G , G ¹ / ₂ , G ³ / ₄	-	-	-	-	-	-	■	■	-	-
	9	G ³ / ₄ , G1	G ¹ / ₂ , G ³ / ₄ , G1, G1 ¹ / ₄ , G1 ¹ / ₂	-	-	-	-	-	-	■	■	-	-
	12	-	G1, G1 ¹ / ₄ , G1 ¹ / ₂ , G2	-	-	-	-	-	-	■	■	-	-
활성 탄소 필터 MS-LFX 	4	G , G ¹ / ₄	G , G ¹ / ₄ , G	-	-	-	-	-	-	-	-	-	-
	6	G ¹ / ₄ , G , G ¹ / ₂	G ¹ / ₄ , G , G ¹ / ₂ , G ³ / ₄	-	-	-	-	-	-	-	-	-	-
	9	G ³ / ₄ , G1	G ¹ / ₂ , G ³ / ₄ , G1, G1 ¹ / ₄ , G1 ¹ / ₂	-	-	-	-	-	-	-	-	-	-
	12	-	G1, G1 ¹ / ₄ , G1 ¹ / ₂ , G2	-	-	-	-	-	-	-	-	-	-
수분 분리기 MS-LWS 	4	-											
	6	G ¹ / ₄ , G , G ¹ / ₂	G ¹ / ₄ , G , G ¹ / ₂ , G ³ / ₄	-	-	-	-	-	-	-	-	-	-
	9	G ³ / ₄ , G1	G ¹ / ₂ , G ³ / ₄ , G1, G1 ¹ / ₄ , G1 ¹ / ₂	-	-	-	-	-	-	-	-	-	-
	12	-	G1, G1 ¹ / ₄ , G1 ¹ / ₂ , G2	-	-	-	-	-	-	-	-	-	-

필터 레귤레이터 MS-LFR, MS 시리즈




제품군 개요 - MS 시리즈 서비스 유니트

타입 코드	사이즈	보울 가드		응축물 배출 장치				압력 표시기					잠금 장치		옵션		→ 페이지/ 인터넷	
		플라스틱 보울	금속 보울	수동 회전식	반자동	전자동	외부, 전자동, 전기	커버 플레이트(압력 게이지 없음)	통합 MS 압력 게이지	EN 압력 게이지	압력 게이지 G 용 어댑터 플레이트	EN 압력 게이지 G%용 어댑터 플레이트	압력 센서	고정 장치가 있는 회전식 노브, 액세서리를 통해 잠글 수 있음	잠금 장치가 내장된 회전식 노브	소음기		오른쪽에서 왼쪽으로의 유량 방향
		R	U	M	H	V	E...	VS	AG	A8	A4	AD...	AS	E11	S	Z		
서비스 유니트																		
MSB-FRC	4	■	-	■	-	■	-	-	■	-	-	-	■	-	-	■	msb4	
	6	■	■	■	-	■	-	-	■	-	-	-	■	-	-	■	msb6	
	9	-	-	-	-	-	-	-	-	-	-	-	-	-	-	-	-	
	12	-	-	-	-	-	-	-	-	-	-	-	-	-	-	-	-	
서비스 유니트 조합																		
MSB	4	■	■	■	-	■	-	-	■	-	-	-	■	-	-	■	msb4	
	6	■	■	■	-	■	-	-	■	-	-	-	■	-	-	■	msb6	
	9	-	-	-	-	-	-	-	-	-	-	-	-	-	-	-	-	
	12	-	-	-	-	-	-	-	-	-	-	-	-	-	-	-	-	
개별 유니트																		
필터 레귤레이터 MS-LFR	4	■	■	■	■	■	-	■	■	■	■	■	■	■	■	-	■	8
	6	■	■	■	■	■	■	■	■	-	■	■	■	■	■	-	■	8
	9	-	■	■	■	■	■	■	■	-	■	■	■	■	■	-	■	24
	12	-	■	■	-	■	■	■	■	-	■	-	■	■	-	■	■	36
필터 MS-LF	4	■	■	■	■	■	-	-	-	-	-	-	-	-	-	-	■	ms4-lf
	6	■	■	■	■	■	■	-	-	-	-	-	-	-	-	-	■	ms6-lf
	9	-	■	■	■	■	■	-	-	-	-	-	-	-	-	-	■	ms9-lf
	12	-	■	■	-	■	■	-	-	-	-	-	-	-	-	-	■	ms12-lf
미세 및 마이크로 필터 MS-LFM	4	■	■	■	■	■	-	-	-	-	-	-	-	-	-	-	■	ms4-lfm
	6	■	■	■	■	■	■	-	-	-	-	-	-	-	-	-	■	ms6-lfm
	9	-	■	■	■	■	■	-	-	-	-	-	-	-	-	-	■	ms9-lfm
	12	-	■	■	-	■	■	-	-	-	-	-	-	-	-	-	■	ms12-lfm
활성 탄소 필터 MS-LFX	4	■	■	-	-	-	-	-	-	-	-	-	-	-	-	-	■	ms4-lfx
	6	■	■	-	-	-	-	-	-	-	-	-	-	-	-	-	■	ms6-lfx
	9	-	■	-	-	-	-	-	-	-	-	-	-	-	-	-	■	ms9-lfx
	12	-	■	-	-	-	-	-	-	-	-	-	-	-	-	-	■	ms12-lfx
수분 분리기 MS-LWS																		
수분 분리기 MS-LWS	4	-	-	-	-	-	-	-	-	-	-	-	-	-	-	-	-	-
	6	-	■	-	-	■	■	-	-	-	-	-	-	-	-	-	■	ms6-lws
	9	-	■	-	-	■	■	-	-	-	-	-	-	-	-	-	■	ms9-lws
	12	-	■	-	-	■	■	-	-	-	-	-	-	-	-	-	■	ms12-lws

필터 레귤레이터 MS-LFR, MS 시리즈



제품군 개요 - MS 시리즈 서비스 유니트

타입	사이즈	하우징의 공압 연결부	연결 플레이트	압력 조절 범위 [bar]								공급 전압			
				0.05 ...	0.05 ...	0.1 ...	0.3 ...	0.1 ...	0.5 ...	24V DC, EN 175301에 따른 연결 페턴	24V DC, IEC 61076-2-101/ EN 60947-5-2에 따른 연결 M12	110 V AC, EN 175301에 따른 연결 페턴	230V AC, EN 175301에 따른 연결 페턴		
코드		AG...		D2	D4	D5	D6	D7	D8	V24	V24P	V110	V230		
개별 유니트															
압력 조절기 MS-LR 	4	G , G ¹ / ₄	G , G ¹ / ₄ , G	-	-	■	■	■	-	-	-	-	-		
	6	G ¹ / ₄ , G , G ¹ / ₂	G ¹ / ₄ , G , G ¹ / ₂ , G ³ / ₄	-	-	■	■	■	■	-	-	-	-		
	9	G ³ / ₄ , G1	G ¹ / ₂ , G ³ / ₄ , G1, G ¹ / ₄ , G ¹ / ₂	-	-	■	■	■	■	-	-	-	-		
	12	-	G1, G ¹ / ₄ , G ¹ / ₂ , G2	-	-	-	■	■	■	-	-	-	-		
압력 조절기 MS-LRB 	4	G ¹ / ₄	G , G ¹ / ₄ , G	-	-	■	■	■	-	-	-	-	-		
	6	G ¹ / ₂	G ¹ / ₄ , G , G ¹ / ₂ , G ³ / ₄	-	-	■	■	■	■	-	-	-	-		
	9	-	-	-	-	-	-	-	-	-	-	-	-		
	12	-	-	-	-	-	-	-	-	-	-	-	-		
정밀 압력 조절기 MS-LRP 	4	-	-	-	-	-	-	-	-	-	-	-	-		
	6	G ¹ / ₄ , G , G ¹ / ₂	G ¹ / ₄ , G , G ¹ / ₂ , G ³ / ₄	■	■	■	-	■	-	-	-	-	-		
	9	-	-	-	-	-	-	-	-	-	-	-	-		
	12	-	-	-	-	-	-	-	-	-	-	-	-		
정밀 압력 조절기 MS-LRPB 	4	-	-	-	-	-	-	-	-	-	-	-	-		
	6	G ¹ / ₂	G ¹ / ₄ , G , G ¹ / ₂ , G ³ / ₄	■	■	■	-	■	-	-	-	-	-		
	9	-	-	-	-	-	-	-	-	-	-	-	-		
	12	-	-	-	-	-	-	-	-	-	-	-	-		
전기 압력 조절기 MS-LRE 	4	-	-	-	-	-	-	-	-	-	-	-	-		
	6	G ¹ / ₄ , G , G ¹ / ₂	G ¹ / ₄ , G , G ¹ / ₂ , G ³ / ₄	-	-	■	■	■	■	-	-	-	-		
	9	-	-	-	-	-	-	-	-	-	-	-	-		
	12	-	-	-	-	-	-	-	-	-	-	-	-		
급유기 MS-LOE 	4	G , G ¹ / ₄	G , G ¹ / ₄ , G	-	-	-	-	-	-	-	-	-	-		
	6	G ¹ / ₄ , G , G ¹ / ₂	G ¹ / ₄ , G , G ¹ / ₂ , G ³ / ₄	-	-	-	-	-	-	-	-	-	-		
	9	G ³ / ₄ , G1	G ¹ / ₂ , G ³ / ₄ , G1, G ¹ / ₄ , G ¹ / ₂	-	-	-	-	-	-	-	-	-	-		
	12	-	G1, G ¹ / ₄ , G ¹ / ₂ , G2	-	-	-	-	-	-	-	-	-	-		
ON-OFF 밸브, 수동 작동식 MS-EM(1) 	4	G , G ¹ / ₄	G , G ¹ / ₄ , G	-	-	-	-	-	-	-	-	-	-		
	6	G ¹ / ₄ , G , G ¹ / ₂	G ¹ / ₄ , G , G ¹ / ₂ , G ³ / ₄	-	-	-	-	-	-	-	-	-	-		
	9	G ³ / ₄ , G1	G ¹ / ₂ , G ³ / ₄ , G1, G ¹ / ₄ , G ¹ / ₂	-	-	-	-	-	-	-	-	-	-		
	12	-	G1, G ¹ / ₄ , G ¹ / ₂ , G2	-	-	-	-	-	-	-	-	-	-		
ON-OFF 밸브, 전기 작동식 MS-EE 	4	G , G ¹ / ₄	G , G ¹ / ₄ , G	-	-	-	-	-	-	■	-	■	■		
	6	G ¹ / ₄ , G , G ¹ / ₂	G ¹ / ₄ , G , G ¹ / ₂ , G ³ / ₄	-	-	-	-	-	-	■	-	■	■		
	9	G ³ / ₄ , G1	G ¹ / ₂ , G ³ / ₄ , G1, G ¹ / ₄ , G ¹ / ₂	-	-	-	-	-	-	■	■	■	■		
	12	-	G1, G ¹ / ₄ , G ¹ / ₂ , G2	-	-	-	-	-	-	■	■	■	■		
소프트 스타트 밸브, 공압 작동식 MS-DL 	4	G , G ¹ / ₄	G , G ¹ / ₄ , G	-	-	-	-	-	-	-	-	-	-		
	6	G ¹ / ₄ , G , G ¹ / ₂	G ¹ / ₄ , G , G ¹ / ₂ , G ³ / ₄	-	-	-	-	-	-	-	-	-	-		
	9	-	-	-	-	-	-	-	-	-	-	-	-		
	12	-	G1, G ¹ / ₄ , G ¹ / ₂ , G2	-	-	-	-	-	-	-	-	-	-		
소프트 스타트 밸브, 전기 작동식 MS-DE 	4	G , G ¹ / ₄	G , G ¹ / ₄ , G	-	-	-	-	-	-	■	-	■	■		
	6	G ¹ / ₄ , G , G ¹ / ₂	G ¹ / ₄ , G , G ¹ / ₂ , G ³ / ₄	-	-	-	-	-	-	■	-	■	■		
	9	-	-	-	-	-	-	-	-	-	-	-	-		
	12	-	G1, G ¹ / ₄ , G ¹ / ₂ , G2	-	-	-	-	-	-	■	■	■	■		

필터 레귤레이터 MS-LFR, MS 시리즈



제품군 개요 - MS 시리즈 서비스 유니트

타입	사이즈	보울 가드		압력 표시기					잠금 장치		옵션		→ 페이지/ 인터넷
		플라스틱 보울	금속 보울	커버 플레이트(압력 게이지 없음)	통합 MS 압력 게이지	EN 압력 게이지 G 용 어댑터 플레이트	EN 압력 게이지 G¼용 어댑터 플레이트	압력 센서	고정 장치가 있는 회전식 노브, 액세서리를 통해 잠글 수 있음	잠금 장치가 내장된 회전식 노브	소음기	오른쪽에서 왼쪽으로의 양방향	
코드		R	U	VS	AG	A8	A4	AD...	AS	E11	S	Z	
개별 유니트													
압력 조절기 MS-LR	4	-	-	■	■	■	■	■	■	■	-	■	ms4-lr
	6	-	-	■	■	-	■	■	■	■	-	■	ms6-lr
	9	-	-	■	■	-	■	■	■	■	-	■	ms9-lr
	12	-	-	■	■	-	■	-	■	■	-	■	ms12-lr
압력 조절기 MS-LRB	4	-	-	■	■	■	■	■	■	■	-	■	ms4-lrb
	6	-	-	■	■	-	■	■	■	■	-	■	ms6-lrb
	9	-	-	-	-	-	-	-	-	-	-	-	-
	12	-	-	-	-	-	-	-	-	-	-	-	-
정밀 압력 조절기 MS-LRP	4	-	-	-	-	-	-	-	-	-	-	-	-
	6	-	-	■	-	■	■	■	■	■	-	■	ms6-lrp
	9	-	-	-	-	-	-	-	-	-	-	-	-
	12	-	-	-	-	-	-	-	-	-	-	-	-
정밀 압력 조절기 MS-LRPB	4	-	-	-	-	-	-	-	-	-	-	-	-
	6	-	-	■	-	■	■	■	■	■	-	■	ms6-lrpb
	9	-	-	-	-	-	-	-	-	-	-	-	-
	12	-	-	-	-	-	-	-	-	-	-	-	-
전기 압력 조절기 MS-LRE	4	-	-	-	-	-	-	-	-	-	-	-	-
	6	-	-	■	■	-	■	-	-	-	-	■	ms6-lre
	9	-	-	-	-	-	-	-	-	-	-	-	-
	12	-	-	-	-	-	-	-	-	-	-	-	-
급유기 MS-LOE	4	■	■	-	-	-	-	-	-	-	-	■	ms4-loe
	6	■	■	-	-	-	-	-	-	-	-	■	ms6-loe
	9	-	■	-	-	-	-	-	-	-	-	■	ms9-loe
	12	-	■	-	-	-	-	-	-	-	-	■	ms12-loe
ON-OFF 밸브, 수동 작동식 MS-EM(1)	4	-	-	■	■	■	■	■	-	-	■	■	ms4-em1
	6	-	-	■	■	-	■	■	-	-	■	■	ms6-em1
	9	-	-	■	■	-	■	-	-	-	■	■	ms9-em
	12	-	-	■	■	-	■	-	-	-	■	■	ms12-em
ON-OFF 밸브, 전기 작동식 MS-EE	4	-	-	■	■	■	■	■	-	-	■	■	ms4-ee
	6	-	-	■	■	-	■	■	-	-	■	■	ms6-ee
	9	-	-	■	■	-	■	-	-	-	■	■	ms9-ee
	12	-	-	■	■	-	■	-	-	-	■	■	ms12-ee
소프트 스타트 밸브, 공압 작동식 MS-DL	4	-	-	■	■	■	■	■	-	-	-	■	ms4-dl
	6	-	-	■	■	-	■	■	-	-	-	■	ms6-dl
	9	-	-	-	-	-	-	-	-	-	-	-	-
	12	-	-	■	■	-	■	-	-	-	-	■	ms12-dl
소프트 스타트 밸브, 전기 작동식 MS-DE	4	-	-	■	■	■	■	■	-	-	-	■	ms4-de
	6	-	-	■	■	-	■	■	-	-	-	■	ms6-de
	9	-	-	-	-	-	-	-	-	-	-	-	-
	12	-	-	■	■	-	■	-	-	-	-	■	ms12-de

필터 레귤레이터 MS-LFR, MS 시리즈



제품군 개요 - MS 시리즈 서비스 유니트

타입	사이즈	하우징의 공압 연결부	연결 플레이트	성능 수준		권장 전압			
				범주 1, 1채널	범주 4, 자체 모니터링 포함한 2채널	24V DC, EN 175301에 따 른 연결 패턴	24V DC, IEC 61076-2-101/ EN 60947-5-2에 따른 연결 M12	110 V AC, EN 175301에 따른 연결 패턴	230V AC, EN 175301에 따른 연결 패턴
코드		AG...		C	E	V24	V24P	V110	V230
개별 유니트									
소프트 스타트 및 배기 밸브 MS-SV-C		4	-						
		6	G1/2	G1/4, G, G1/2, G3/4	■	-	■	■	■
		9	G3/4, G1	G1/2, G3/4, G1, G1 1/4, G1 1/2	■	-	■	■	■
		12	-						
소프트 스타트 및 배기 밸브 MS-SV-E		4	-						
		6	G1/2	G1/4, G, G1/2, G3/4	-	■	■	-	-
		9	-						
		12	-						
멤브레인 에어 드라이어 MS-LDM1		4	G, G1/4	G, G1/4, G	-	-	-	-	-
		6	G1/4, G, G1/2	G1/4, G, G1/2, G3/4	-	-	-	-	-
		9	-						
		12	-						
분기 모듈 MS-FRM		4	G, G1/4	G, G1/4, G	-	-	-	-	-
		6	G1/4, G, G1/2	G1/4, G, G1/2, G3/4	-	-	-	-	-
		9	G3/4, G1	G1/2, G3/4, G1, G1 1/4, G1 1/2	-	-	-	-	-
		12	-	G1, G1 1/4, G1 1/2, G2	-	-	-	-	-
분배기 블록 MS-FRM-FRZ		4	G1/4	-	-	-	-	-	-
		6	G1/2	-	-	-	-	-	-
		9	-						
		12	-						
유량 센서 SFAM		4	-						
		6	G1/2	G1/2	-	-	-	-	-
		9	-	G1, G1 1/2	-	-	-	-	-
		12	-						

필터 레귤레이터 MS-LFR, MS 시리즈



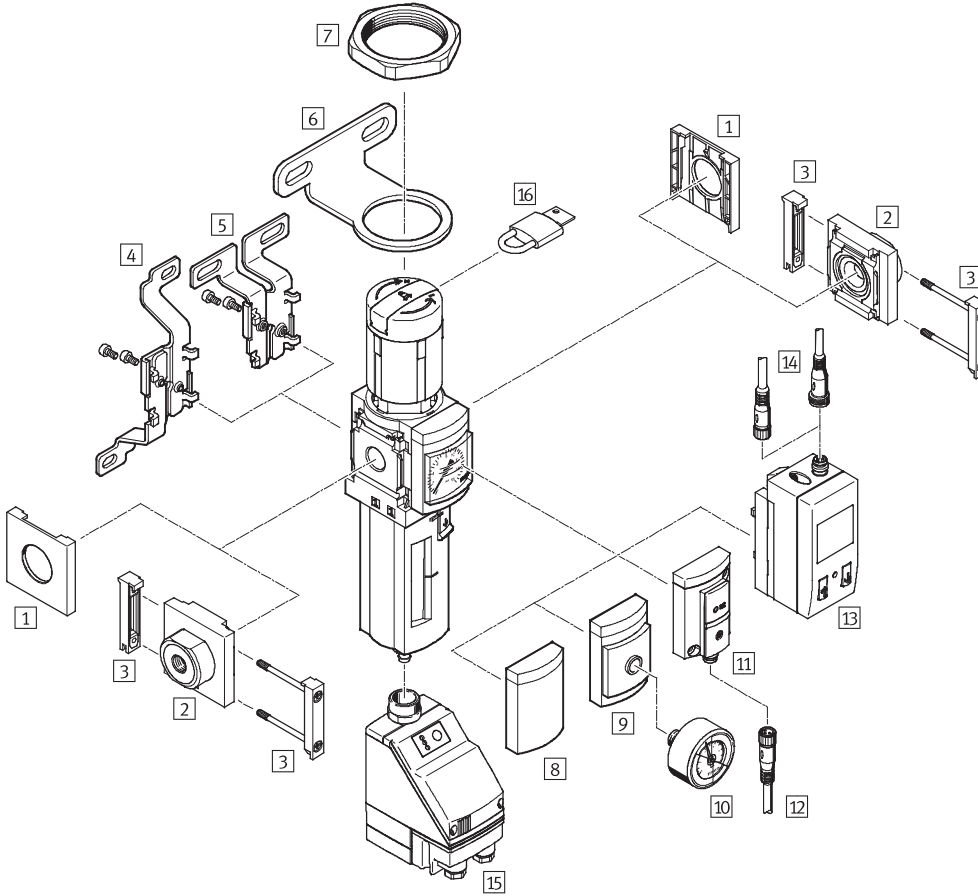
제품군 개요 - MS 시리즈 서비스 유니트

타입	사이즈	보울 가드		압력 표시기					스위치 출력		옵션		→ 페이지/ 인터넷
		플라스틱 보울	금속 보울	커버 플레이트(압력 게이지 없음)	통합 MS 압력 게이지	EN 압력 게이지 G 응용 어댑터 플레이트	EN 압력 게이지 G/4용 어댑터 플레이트	압력 센서	PNP 또는 NPN 2개, 아날로그 출력 1개 4 ... 20 mA	PNP 또는 NPN 2개, 아날로그 출력 1개 0 ... 10V	소음기	오른쪽에서 왼쪽으로의 양방향 유량	
코드		R	U	VS	AG	A8	A4	AD...	2SA	2SV	S	Z/R	
개별 유니트													
소프트 스타트 및 배기 밸브 MS-SV-C	4	-	-	-	-	-	-	-	-	-	-	-	-
	6	-	-	■	■	-	■	■	-	-	■	■	ms6-sv
	9	-	-	■	■	-	■	■	-	-	■	■	ms9-sv
	12	-	-	-	-	-	-	-	-	-	-	-	-
소프트 스타트 및 배기 밸브 MS-SV-E	4	-	-	-	-	-	-	-	-	-	-	-	-
	6	-	-	■	■	-	■	■	-	-	■	■	ms6-sv
	9	-	-	-	-	-	-	-	-	-	-	-	-
	12	-	-	-	-	-	-	-	-	-	-	-	-
멤브레인 에어 드라이어 MS-LDM1	4	-	■	-	-	-	-	-	-	-	-	■	ms4-ldm1
	6	-	■	-	-	-	-	-	-	-	-	■	ms6-ldm1
	9	-	-	-	-	-	-	-	-	-	-	-	-
	12	-	-	-	-	-	-	-	-	-	-	-	-
분기 모듈 MS-FRM	4	-	-	■	■	■	■	■	-	-	-	■	ms4-frm
	6	-	-	■	■	-	■	■	-	-	-	■	ms6-frm
	9	-	-	■	■	-	■	■	-	-	-	■	ms9-frm
	12	-	-	■	-	-	-	-	-	-	-	-	ms12-frm
분배기 블록 MS-FRM-FRZ	4	-	-	-	-	-	-	-	-	-	-	■	ms4-frm
	6	-	-	-	-	-	-	-	-	-	-	■	ms6-frm
	9	-	-	-	-	-	-	-	-	-	-	-	-
	12	-	-	-	-	-	-	-	-	-	-	-	-
유량 센서 SFAM	4	-	-	-	-	-	-	-	■	■	-	■	-
	6	-	-	-	-	-	-	-	■	■	-	■	sfam-62
	9	-	-	-	-	-	-	-	■	■	-	■	sfam-90
	12	-	-	-	-	-	-	-	-	-	-	-	-

필터 레귤레이터 MS4/MS6-LFR, MS 시리즈

주변 장치 개요

필터 레귤레이터 MS4/MS6-LFR



- 참고
- 추가 액세서리:
- MS4/MS6 사이즈 또는 MS9 사이즈와의 결합을 위한 모듈 커넥터
→ 인터넷: amv, rmv, armv
 - 프로파일 상에 마운팅하기 위한 어댑터 플레이트 → 인터넷: ipm-80, ipm-40-80, ipm-80-80

필터 레귤레이터 MS4/MS6-LFR, MS 시리즈

주변 장치 개요

마운팅 및 액세서리 마운팅						
	개별 유니트		조합		→ 페이지/ 인터넷	
	연결 플레이트 있음	연결 플레이트 없음	연결 플레이트 있음	연결 플레이트 없음		
1	커버 캡 MS4/6-END	■	-	■	-	ms4-end, ms6-end
2	연결 플레이트 MS4/6-AG...	-	■	-	■	ms4-ag, ms6-ag
3	모듈 커넥터 MS4/6-MV	-	■	■	■	ms4-mv, ms6-mv
4	마운팅 브래킷 MS4/6-WB	■	■	-	-	ms4-wb, ms6-wb
5	마운팅 브래킷 MS4-WBM	■	■	-	-	ms4-wbm
6	마운팅 브래킷 MS4/6-WR	■	■	-	-	ms4-wr, ms6-wr
7	육각 너트 MS4/6-WRS	■	■	■	■	ms4-wrs, ms6-wrs
8	커버 플레이트 VS	■	■	■	■	22
9	EN 압력 게이지 /¼용 어댑터 플레이트 A8/A4	■	■	■	■	22
10	다른 압력 MA	■	■	■	■	47
11	디스플레이가 없는 압력 센서 AD7 ... AD10	■	■	■	■	22
12	연결 케이블 NEBU-M8...-LE3	■	■	■	■	47
13	디스플레이가 있는 압력 센서 AD1 ... AD4	■	■	■	■	22
14	연결 케이블 NEBU-M8...-LE3/NEBU-M12...-LE4	■	■	■	■	47
15	전자동 응축물 배출 장치, 전기 작동식 E2/E3/E4	■	■	■	■	22
16	자물쇠 LRVS-D	■	■	■	■	47
-	마운팅 브래킷 MS4/6-WP/WPB/WPE/WPM	-	■	■	■	ms4-wp, ms6-wp

필터 레귤레이터 MS4/MS6-LFR, MS 시리즈

타입 코드

MS		6	-	LFR	-	1/2	-	D7	-	E	R	M	-	AS
시리즈														
MS	표준 서비스 유닛													
사이즈														
4	제품 폭 40 mm													
6	제품 폭 62 mm													
기능														
LFR	필터 레귤레이터													
공압 연결부														
MS4														
1/8	나사산 G1/8													
1/4	나사산 G1/4													
MS6														
1/4	나사산 G1/4													
3/8	나사산 G3/8													
1/2	나사산 G1/2													
압력 조절 범위														
D6	압력 조절 범위 0.3 ... 7bar													
D7	압력 조절 범위 0.5 ... 12bar													
필터 등급														
C	5 µm													
E	40 µm													
보울 가드														
R	플라스틱 보울 가드													
U	금속 보울로 통합됨													
응축물 배출 장치														
M	수동 회전식													
V	전자동													
보안														
AS	악세서리를 통한 고정 세팅이 가능한 회전식 노브													

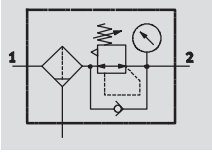
모듈식 시스템을 사용하여 다양한 옵션을 추가로 주문할 수 있음 → 22

- 연결 플레이트
- 압력 조절 범위
- 응축물 배출 장치
- 다른 압력 게이지
- 다른 스케일/단위 압력 게이지
- 2차 배기
- 회전식 노브
- 잠금 장치
- 마운팅 타입
- EU 인증
- UL 인증
- 다른 유량 방향

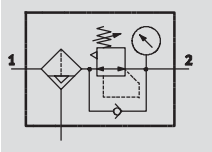
필터 레귤레이터 MS4/MS6-LFR, MS 시리즈

기술 자료

수동 회전식 응축물 배출 장치, 압력 게이지 사용



반자동 또는 전자동 응축물 배출 장치, 압력 게이지 사용



이 장치를 사용하여 필터와 압력 조절기를 단일 장치로 사용할 수 있습니다. 수분 분리기를 포함한 소결 필터는 오염물, 파이프 침전물, 녹, 압축 공기에서 나오는 응축물을 제거하는 역할을 합니다.

유량
850 ... 7,200 l/min

온도 범위
-10... +60°C

작동 압력
0.8 ... 20bar

www.festo.com

마모 부품 키트
→ 21



- 낮은 히스테리시스와 1차 압력 보상을 포함한 양호한 조절 특성
- 훌륭한 부산물 및 응축물 분리 능력
- 2차 배기 사용 여부 선택 가능
- 높은 유량
- 직접 작동식 다이어프램 레귤레이터

- 4가지 압력 조절 범위:
0.3... 4bar, 0.3... 7bar,
0.5 ... 12bar 및 0.5 ... 16bar
- 조정 시 값을 보호하기 위한 레귤레이터 잠금 장치
- 다양한 장착 옵션에 적합한 2개의 압력 게이지 연결부
- 출력 2에서 출력 1로의 배기가 가능하도록 기능 통합

- 선택적 압력 센서
- 존(Zone) 1, 2, 21, 22의 폭발 가능성이 있는 구역에서 사용하기 위한 선택적 장치 옵션 EX4
- 필터 카트리지를 선택:
5µm 또는 40µm
- 새 필터 카트리지를 → 46

일반 기술 자료		MS4		MS6	
사이즈		G		G	
공압 연결부 1, 2		G	G $\frac{1}{4}$	G $\frac{1}{4}$	G $\frac{1}{2}$
구조적 디자인		압력 디스플레이가 포함되거나 제외된 필터 레귤레이터			
조절 기능		귀환 흐름 동작이 있을 때 출력 압력이 일정함(2차 배기 포함/제외)			
마운팅 타입		액세서리를 통해			
		인라인 설치			
		전면 패널 마운팅			
마운팅 위치		수직 ±5°			
필터 등급	[µm]	5			
		40			
출력부의 공기 순도 등급		ISO 8573-1:2010[6:4:4]에 따른 압축 공기(필터 등급 5µm)			
		ISO 8573-1:2010[7:4:4]에 따른 압축 공기(필터 등급 40µm)			
보울 가드		플라스틱 보울 가드			
		금속 보울로 통합됨			
응축물 배출 장치		수동 회전식			
		반자동			
		전자동			
			전자동, 전기 작동식		
레귤레이터 잠금 장치		고정 장치가 있는 회전식 노브			
		고정 장치가 있는 회전식 노브, 액세서리를 통해 잠글 수 있음			
		잠금 장치가 내장된 회전식 노브			
압력 조절 범위	D5 [bar]	0.3 ... 4			
	D6 [bar]	0.3 ... 7			
	D7 [bar]	0.5 ... 12(압력 센서 옵션 AD... 또는 UL 인증 등급 사용 시 0.5 ... 10)			
	D8 [bar]		0.5... 16(UL 인증 등급 사용 시 0.5... 10)		
최대 히스테리시스	[bar]	0.25			
압력 디스플레이		LCD 디스플레이와 전기 출력을 통해 나타난 출력 압력 값을 압력 센서를 통해 확인			
		전기 출력 및 수동 압력 표시기에 나타난 출력 압력을 압력 센서를 통해 확인			
		출력 압력을 표시하기 위한 압력 게이지를 통해			
최대 응축물 체적	[cm ³]	19(플라스틱 보울 가드 사용 시)		38	
		25(금속 보울 사용 시)			

참고: 이 제품은 ISO 1179-1과 ISO 228-1을 준수합니다.

필터 레귤레이터 MS4/MS6-LFR, MS 시리즈

기술 자료

표준 공칭 유량 $q_{nN}^{(1)}$ [l/min]						
사이즈	MS4			MS6		
공압 연결부	G	G $\frac{1}{4}$	G $\frac{1}{4}$	G	G $\frac{1}{2}$	
D5 - 압력 조절 범위 0.3 ... 4bar						
필터 등급	5 μ m	900 ²⁾	1,800 ²⁾	2,000 ²⁾	5,500 ²⁾	6,900 ²⁾
	40 μ m	1,100 ²⁾	1,900 ²⁾	2,200 ²⁾	6,000 ²⁾	7,200 ²⁾
D6 - 압력 조절 범위 0.3 ... 7bar						
필터 등급	5 μ m	900	1,500	2,700	5,000	5,600
	40 μ m	1,000	1,700	2,800	5,700	6,200
D7 - 압력 조절 범위 0.5 ... 12bar						
필터 등급	5 μ m	850	1,200	2,200	3,500	4,000
	40 μ m	900	1,500	2,500	4,000	4,500
D8 - 압력 조절 범위 0.5 ... 16bar						
필터 등급	5 μ m	-	-	2,000	3,300	3,800
	40 μ m	-	-	2,300	3,500	4,000

- 1) $p_1 = 10\text{bar}$, $p_2 = 6\text{bar}$, $\Delta p = 1\text{bar}$ 에서 측정한 자료
 2) $p_1 = 10\text{bar}$, $p_2 = 3\text{bar}$, $\Delta p = 1\text{bar}$ 에서 측정한 자료

작동 및 환경 조건							
응축물 배출 장치	수동 회전식 M		반자동 H		전자동 V		전자동, 전기 E2/E3/E4
사이즈	MS4	MS6	MS4	MS6	MS4	MS6	MS6
작동 압력 [bar]	0.8 ... 14 (0.8 ... 10) ¹⁾	0.8 ... 20 (0.8 ... 10) ¹⁾	1.5 ... 12 (1.5 ... 10) ¹⁾	1.5 ... 12 (1.5 ... 10) ¹⁾	2 ... 12 (2 ... 10) ¹⁾	2 ... 12 (2 ... 10) ¹⁾	0.8 ... 16 (0.8 ... 10) ¹⁾
작동 매체	ISO 8573-1:2010 [-:4:-]에 따른 압축 공기 불활성 기체		ISO 8573-1:2010 [-:4:-]에 따른 압축 공기		ISO 8573-1:2010 [7:4:-]에 따른 압축 공기		ISO 8573-1:2010 [-:4:-]에 따른 압축 공기
주변 온도 [°C]	-10 ... +60 (0 ... +50) ²⁾		+5 ... +60 (+5 ... +50) ²⁾		+5 ... +60 (+5 ... +50) ²⁾		+1 ... +60 (+1 ... +50) ²⁾
압력 센서 AD로 측정된 [°C]	-10 ... +60 (0 ... +50) ²⁾		+5 ... +60 (+5 ... +50) ²⁾		+5 ... +60 (+5 ... +50) ²⁾		+1 ... +60 (+1 ... +50) ²⁾
보관 온도 [°C]	-10 ... +60		-10 ... +60		-10 ... +60		+1 ... +60
내부식성 등급 CRC ³⁾	2						
UL 인증	cULus 승인(OL)						

- 1) 괄호 안의 값은 UL 인증을 받은 MS4/MS6-LFR에 적용됩니다.
 2) 괄호 안의 값은 압력 센서 AD...를 사용하는 MS4/MS6-LFR에 적용됩니다.
 3) Festo 표준 940 070에 따른 내부식성 등급 2
 컴포넌트는 보통 부식 응력에 노출됨. 일반적인 산업 환경 또는 냉각수나 윤활제와 같은 매체와 직접 접촉하고 주로 장치 표면의 요건이 적용되는 외부에서 보이는 부품

ATEX	
EU 인증	EX4
ATEX 범주 가스	II 2G
이전의 점화 보호 타입의 가스	c T6 X
ATEX 범주 먼지	II 2D
이전의 점화 보호 타입의 먼지	c 60°C X
ATEX 주변 온도	-10°C ≤ Ta ≤ +60°C(수동 회전식 응축물 배출 장치 M)
	+5°C ≤ Ta ≤ +60°C(반자동/전자동 응축물 배출 장치 H/V)
CE 마크(적합성 선언 참조)	EU 방폭 지침(ATEX)에 따름

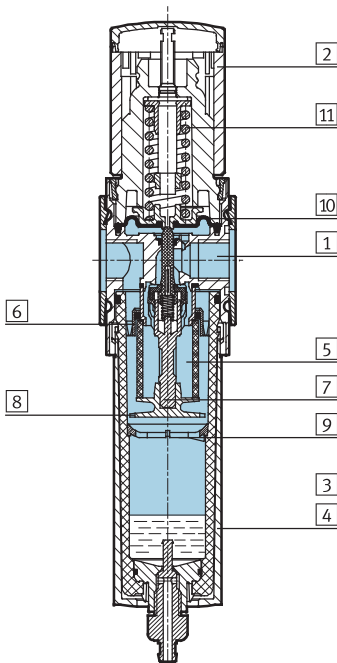
필터 레귤레이터 MS4/MS6-LFR, MS 시리즈

기술 자료

중량기				
사이즈	MS4		MS6	
회전식 노브	통합 잠금 장치 E11 없음	통합 잠금 장치 E11 있음	통합 잠금 장치 E11 없음	통합 잠금 장치 E11 있음
플라스틱 보울 가드가 있는 필터 레귤레이터 R	275	400	875	1,145
금속 보울 U가 있는 필터 레귤레이터	475	600	1,087	1,627
금속 보울 U와 전자동, 전기 작동식 응축물 배출 장치 E2/E3/E4가 있는 필터 레귤레이터	-	-	1,800	2,070

소재

단면도



필터 레귤레이터		
1	하우징	다이캐스트 알루미늄
2	회전식 노브	PA/POM
	잠금 장치가 내장된 회전식 노브 E11	알루미늄
3	플라스틱 보울 가드	PC
4	금속 보울	가공 알루미늄 합금, 다이캐스트 알루미늄
	검사 창	PA
5	필터 소자	PE
6	스핀 디스크	POM
7	필터 홀더	POM
8	분리 플레이트	POM
9	안정화 디스크	POM
10	다이아프램	NBR
11	스프링	강철
-	실	NBR
소재 참고 사항		RoHS 준수(E2, E3 또는 E4 옵션 사용 안 함) 커버 플레이트 VS만 사용하고 구리와 PTFE는 없음

필터 레귤레이터 MS4/MS6-LFR, MS 시리즈

기술 자료

출력 압력 p2에 대한 표준 유량 qn

압력 조절 범위 D6 또는 D7

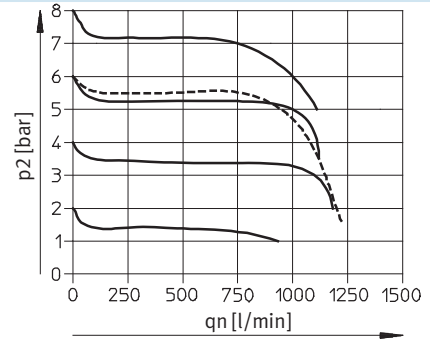
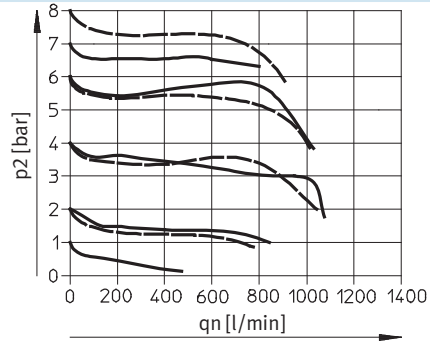
필터 등급 5 μ m

필터 등급 40 μ m

MS4-LFR-

입력 압력 p1 = 10bar

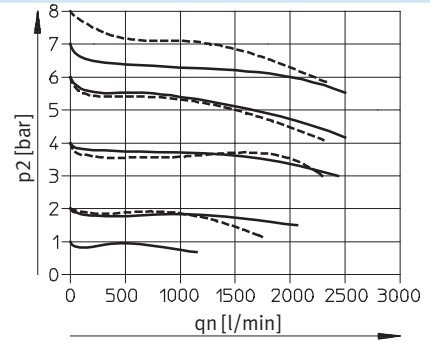
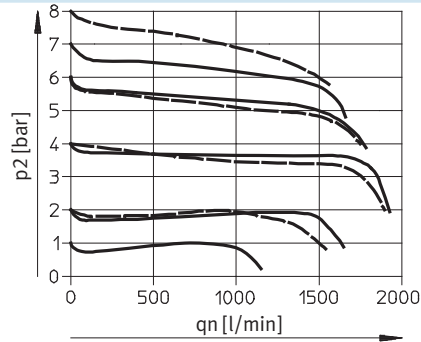
———— D6: 0.3 ... 7 bar
- - - - - D7: 0.5 ... 12 bar



MS4-LFR-1/4

입력 압력 p1 = 10bar

———— D6: 0.3 ... 7 bar
- - - - - D7: 0.5 ... 12 bar



필터 레귤레이터 MS4/MS6-LFR, MS 시리즈

기술 자료

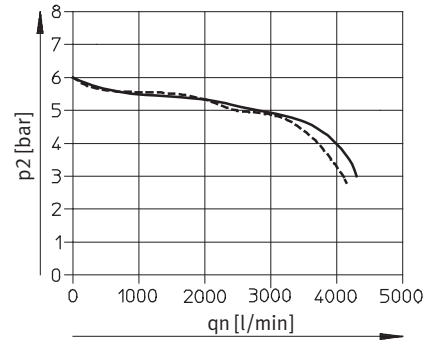
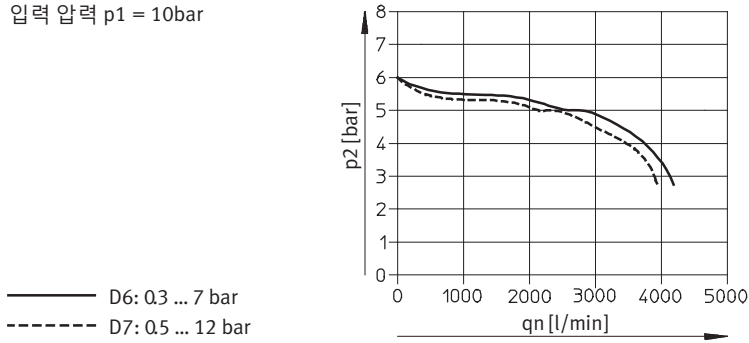
출력 압력 p2에 대한 표준 유량 qn

압력 조절 범위 D6 또는 D7
MS6-LFR-1/4

필터 등급 5µm

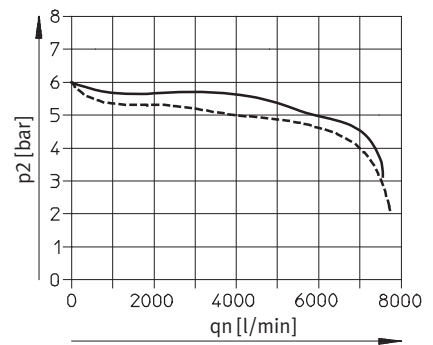
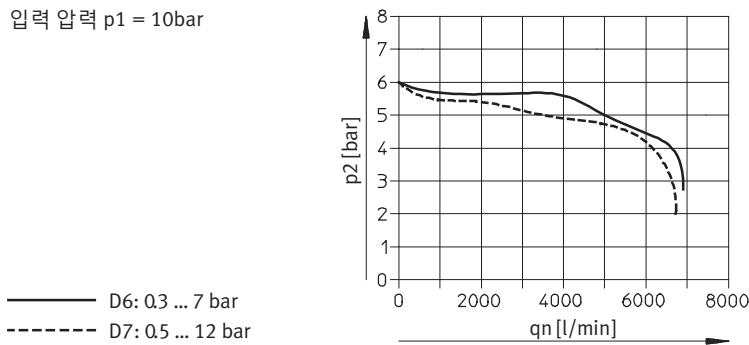
필터 등급 40µm

입력 압력 p1 = 10bar



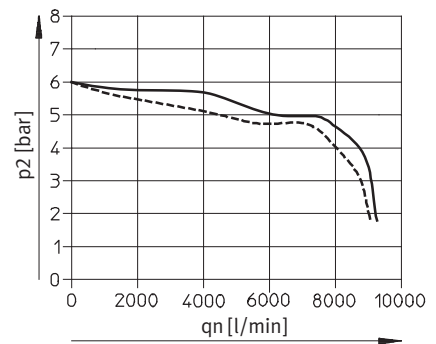
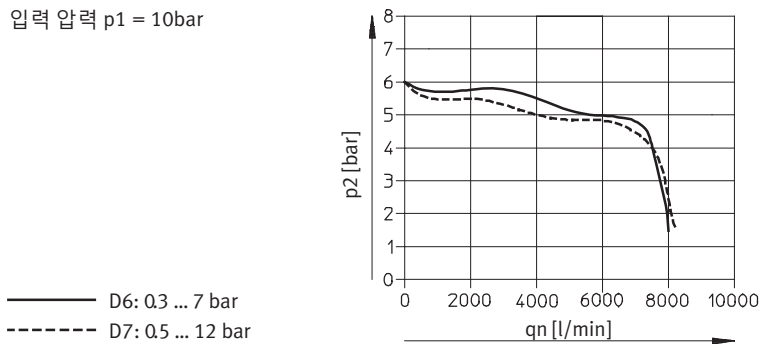
MS6-LFR-

입력 압력 p1 = 10bar



MS6-LFR-1/2

입력 압력 p1 = 10bar



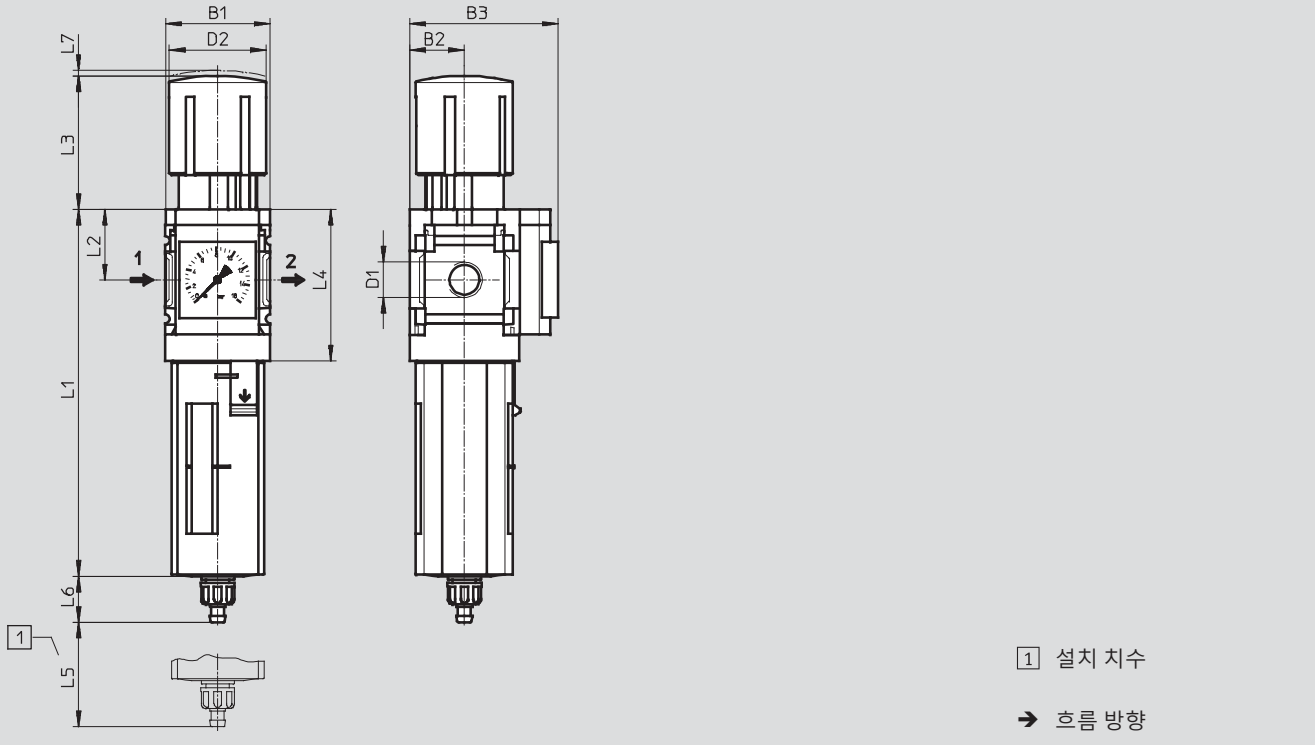
필터 레귤레이터 MS4/MS6-LFR, MS 시리즈

기술 자료

치수 - 표준

CAD 자료 다운로드 → www.festo.com

압력 게이지, 표시 단위[bar]가 포함, 고정 장치가 있는 표준 회전식 노브, 수동 회전식 응축물 배출 장치



주문 코드	B1	B2	B3		D1	D2	L1		L2	L3	L4	L5	L6		L7
			압력 게이지				보울 가드						보울 가드		
			표준 스케일	빨간색-녹색 스케일			플라스틱	금속					플라스틱	금속	
MS4-LFR-	40	21	57	58.5	G	37.2	140.6	158.2	27	51.1	58.5	25	17.7	17.7	2
MS4-LFR-¼					G¼										
MS6-LFR-¼	62	31	77	78.5	G¼	51	189	194.4	39	86	84	68	15.8	19	5
MS6-LFR-					G										
MS6-LFR-½					G½										

참고: 이 제품은 ISO 1179-1과 ISO 228-1을 준수합니다.

필터 레귤레이터 MS4/MS6-LFR, MS 시리즈

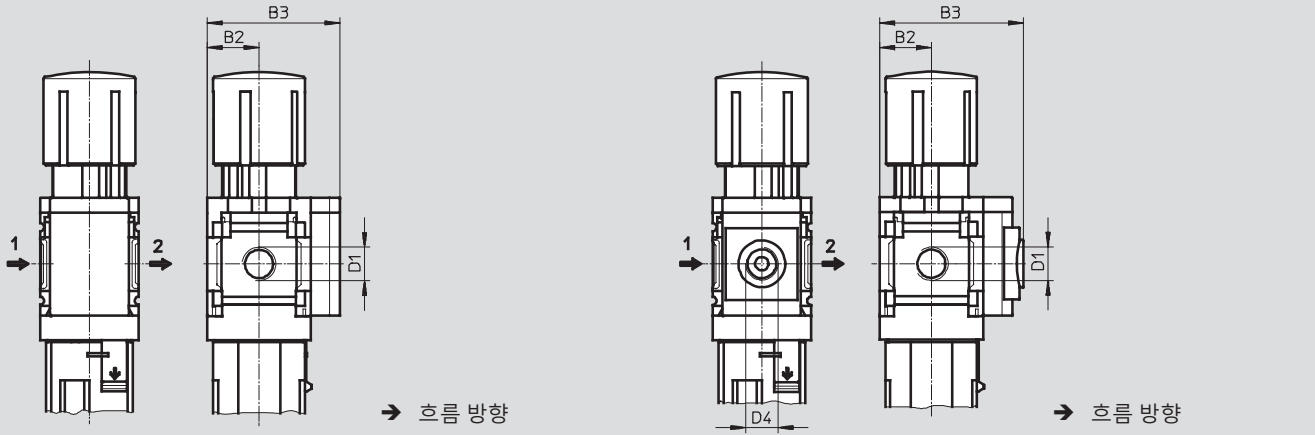
기술 자료

치수 - 다른 압력 게이지

CAD 자료 다운로드 → www.festo.com

커버 플레이트 VS

EN 압력 게이지 1/4용 어댑터 플레이트 A8/A4, 압력 게이지 없음



주문 코드	B2	B3	D1	D4
MS4-LFR- ...-VS	21	54	G	-
MS4-LFR-1/4-...-VS			G1/4	
MS4-LFR- ...-A8	21	58.5	G	G
MS4-LFR-1/4-...-A8			G1/4	
MS4-LFR- ...-A4	21	58.5	G	G1/4
MS4-LFR-1/4-...-A4			G1/4	
MS6-LFR-1/4-...-VS	31	76	G1/4	-
MS6-LFR- ...-VS			G	
MS6-LFR-1/2-...-VS			G1/2	
MS6-LFR-1/4-...-A4	31	78.5	G1/4	G1/4
MS6-LFR- ...-A4			G	
MS6-LFR-1/2-...-A4			G1/2	

참고: 이 제품은 ISO 1179-1과 ISO 228-1을 준수합니다.

필터 레귤레이터 MS4/MS6-LFR, MS 시리즈

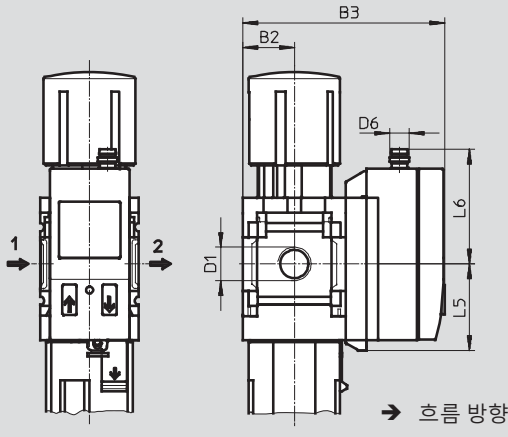
기술 자료

치수 - 다른 압력 게이지

CAD 자료 다운로드 → www.festo.com

LCD 디스플레이 AD1 ... AD4를 포함한 압력 센서

기술 자료 → 인터넷: [sde1](#)



모델 AD1:
SDE1-D10-G2-MS-L-P1-M8,
3핀 플러그 M8x1, 스위치
작동 출력 PNP 1개 포함

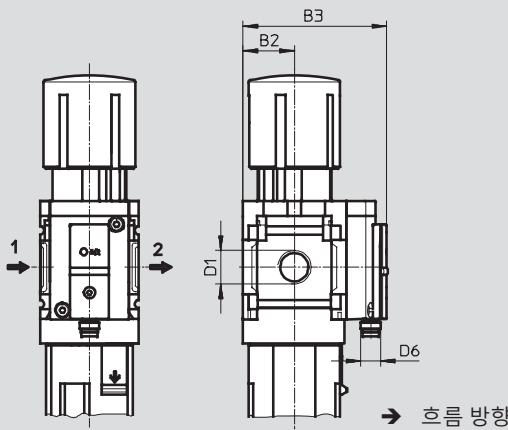
모델 AD3:
SDE1-D10-G2-MS-L-PI-M12,
4핀 플러그 M12x1, 스위치
작동 출력 PNP 1개 및 4 ...
20mA 아날로그 포함

모델 AD2:
SDE1-D10-G2-MS-L-N1-M8,
3핀 플러그 M8x1, 스위치
작동 출력 NPN 1개 포함

모델 AD4:
SDE1-D10-G2-MS-L-NI-M12,
4핀 플러그 M12x1, 스위치
작동 출력 NPN 1개 및 4 ...
20mA 아날로그 포함

LCD 디스플레이(작동 상태 표시기만) AD7 ... AD10을 제외한 압력 센서

기술 자료 → 인터넷: [sde5](#)



모델 AD7:
SDE5-D10-O-...-P-M8, 3핀
플러그 M8x1, 임계값 비교기,
스위치 작동 출력 PNP 1개,
N/O 접점 포함

모델 AD9:
SDE5-D10-O3-...-P-M8,
3핀 플러그 M8x1, 윈도우
비교기, 스위치 작동 출력 PNP
1개, N/O 접점 포함

모델 AD8:
SDE5-D10-C-...-P-M8, 3핀
플러그 M8x1, 임계값 비교기,
스위치 작동 출력 PNP 1개,
N/C 접점 포함

모델 AD10:
SDE5-D10-C3-...-P-M8,
3핀 플러그 M8x1, 윈도우
비교기, 스위치 작동 출력 PNP
1개, N/C 접점 포함

주문 코드	B2	B3	D1	D6	L5	L6
MS4-LFR- ...-AD1/AD2	21	82.6	G	M8x1	35.1	46.7
MS4-LFR-1/4-...-AD1/AD2			G1/4			
MS4-LFR- ...-AD3/AD4	21	82.6	G	M12x1	35.1	55.8
MS4-LFR-1/4-...-AD3/AD4			G1/4			
MS4-LFR- ...-AD7/AD8/AD9/AD10	21	59.1	G	M8x1	-	-
MS4-LFR-1/4-...-AD7/AD8/AD9/AD10			G1/4			
MS6-LFR-1/4-...-AD1/AD2	31	103	G1/4	M8x1	35.1	46.7
MS6-LFR- ...-AD1/AD2			G			
MS6-LFR-1/2-...-AD1/AD2			G1/2			
MS6-LFR-1/4-...-AD3/AD4	31	103	G1/4	M12x1	35.1	55.8
MS6-LFR- ...-AD3/AD4			G			
MS6-LFR-1/2-...-AD3/AD4			G1/2			
MS6-LFR-1/4-...-AD7/AD8/AD9/AD10	31	79	G1/4	M8x1	-	-
MS6-LFR- ...-AD7/AD8/AD9/AD10			G			
MS6-LFR-1/2-...-AD7/AD8/AD9/AD10			G1/2			

참고: 이 제품은 ISO 1179-1과 ISO 228-1을 준수합니다.

필터 레귤레이터 MS4/MS6-LFR, MS 시리즈

기술 자료

치수 - 회전식 노브

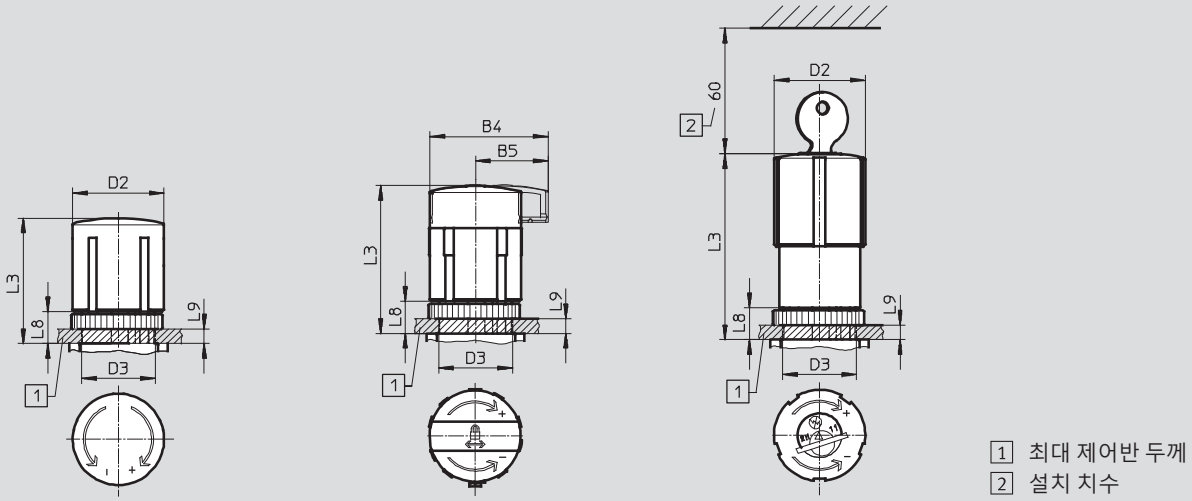
CAD 자료 다운로드 → www.festo.com

제어 패널 장착용

디텐트가 있는 표준 회전식 노브

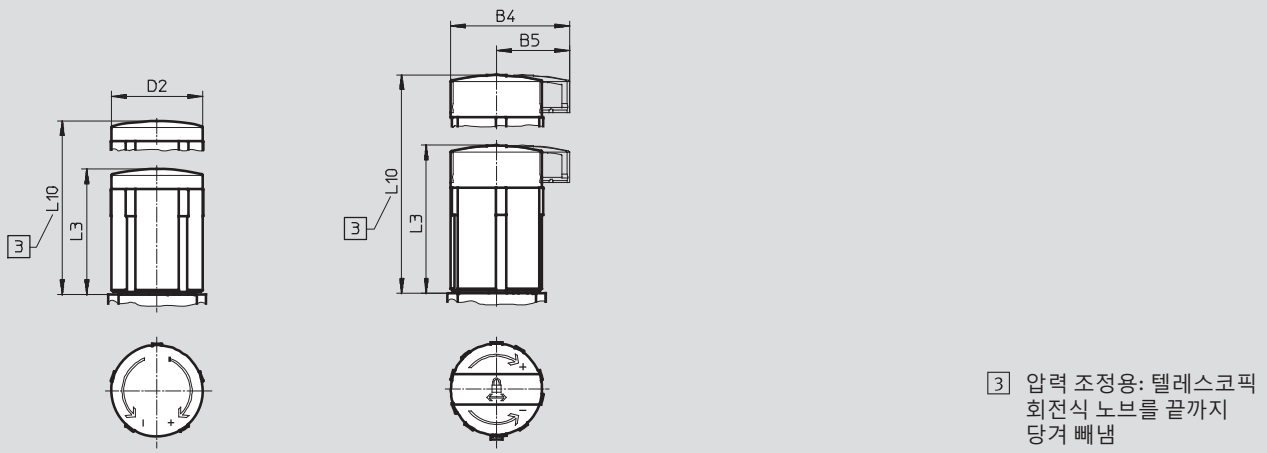
디텐트가 있는 표준 회전식 노브,
액세서리 AS를 통해 잠글 수 있음

잠금 장치 E11이 내장된 회전식
노브



디텐트 LD가 있는 긴 회전식 노브

디텐트가 있는 긴 회전식 노브,
액세서리 LD-AS를 통해 잠글 수 있음

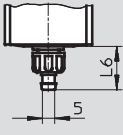
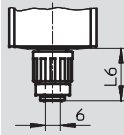
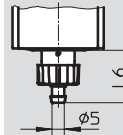


주문 코드	B4	B5	D2	D3 +1	L3	L8	L9	L10
MS4-LFR-...	-	-	37.2	30	51.1	13	6	-
MS4-LFR-...-AS	48.3	29.7			60.2			
MS4-LFR-...-E11	-	-			76			
MS4-LFR-...-LD	-	-	37.2	-	51.1	-	-	76.8
MS4-LFR-...-LD-AS	48.3	29.7			60.2			85.7
MS6-LFR-...	-	-	51	44	86	22	14	-
MS6-LFR-...-AS	64.4	39			95.5			
MS6-LFR-...-E11	-	-			51.8			
MS6-LFR-...-LD	-	-	51	-	86	-	-	139
MS6-LFR-...-LD-AS	64.4	39			95.5			148.5

필터 레귤레이터 MS4/MS6-LFR, MS 시리즈

기술 자료

치수 - 응축물 배출 장치 CAD 자료 다운로드 → www.festo.com

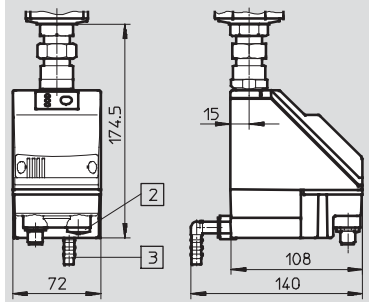
수동 회전식 M	반자동 H	전자동 V
 <p>플라스틱 튜브 PCN-4용 돌출형 피팅</p>	 <p>플라스틱 튜브 PUN-6/PAN-6용 QS 피팅</p>	 <p>플라스틱 튜브 PCN-4용 돌출형 피팅</p>

주문 코드	L6
플라스틱 보울 가드	
MS4-LFR-...-M	17.7
MS6-LFR-...-M	15.8
금속 보울	
MS4-LFR-...-M	17.7
MS6-LFR-...-M	19

주문 코드	L6
플라스틱 보울 가드	
MS4-LFR-...-M	22.1
MS6-LFR-...-M	20.2
금속 보울	
MS4-LFR-...-M	22.1
MS6-LFR-...-M	22.8

주문 코드	L6
플라스틱 보울 가드	
MS4-LFR-...-M	17.7
MS6-LFR-...-M	15.8
금속 보울	
MS4-LFR-...-M	17.7
MS6-LFR-...-M	19

전자동, 전기 작동식 E2/E3/E4 기술 자료 → 인터넷: pwea



- 응축물 배출 장치 PWEA:
- ② 전기 연결부:
나사 단자 PG9
 - ③ 플라스틱 튜브 PUN-H-12x2용으로
360° 회전 가능한 연결부

필터 레귤레이터 MS4/MS6-LFR, MS 시리즈

기술 자료

주문 자료						
압력 조절 범위 0.3 ... 7bar, 압력 게이지, 표시 단위[bar]가 포함, 고정 장치가 있는 표준 회전식 노브, 액세서리를 통해 잠글 수 있음						
사이즈	응축물 배출 장치	연결	필터 등급 5µm		필터 등급 40µm	
			품번	주문 코드	품번	주문 코드
플라스틱 보울 가드						
MS4	수동 회전식	G	529160	MS4-LFR- -D6-CRM-AS	529164	MS4-LFR- -D6-ERM-AS
		G¼	529144	MS4-LFR-¼-D6-CRM-AS	529148	MS4-LFR-¼-D6-ERM-AS
	전자동	G	529162	MS4-LFR- -D6-CRV-AS	529166	MS4-LFR- -D6-ERV-AS
		G¼	529146	MS4-LFR-¼-D6-CRV-AS	529150	MS4-LFR-¼-D6-ERV-AS
MS6	수동 회전식	G¼	529196	MS6-LFR-¼-D6-CRM-AS	529200	MS6-LFR-¼-D6-ERM-AS
		G	529216	MS6-LFR- -D6-CRM-AS	529220	MS6-LFR- -D6-ERM-AS
		G½	529176	MS6-LFR-½-D6-CRM-AS	529180	MS6-LFR-½-D6-ERM-AS
	전자동	G¼	-	-	529202	MS6-LFR-¼-D6-ERV-AS
		G	529218	MS6-LFR- -D6-CRV-AS	529222	MS6-LFR- -D6-ERV-AS
		G½	529178	MS6-LFR-½-D6-CRV-AS	529182	MS6-LFR-½-D6-ERV-AS

주문 자료						
압력 조절 범위 0.5 ... 12bar, 압력 게이지, 표시 단위[bar]가 포함, 고정 장치가 있는 표준 회전식 노브, 액세서리를 통해 잠글 수 있음						
사이즈	응축물 배출 장치	연결	필터 등급 5µm		필터 등급 40µm	
			품번	주문 코드	품번	주문 코드
플라스틱 보울 가드						
MS4	수동 회전식	G	529168	MS4-LFR- -D7-CRM-AS	529172	MS4-LFR- -D7-ERM-AS
		G¼	529152	MS4-LFR-¼-D7-CRM-AS	529156	MS4-LFR-¼-D7-ERM-AS
	전자동	G	529170	MS4-LFR- -D7-CRV-AS	529174	MS4-LFR- -D7-ERV-AS
		G¼	529154	MS4-LFR-¼-D7-CRV-AS	529158	MS4-LFR-¼-D7-ERV-AS
MS6	수동 회전식	G¼	529204	MS6-LFR-¼-D7-CRM-AS	529208	MS6-LFR-¼-D7-ERM-AS
		G	529224	MS6-LFR- -D7-CRM-AS	529228	MS6-LFR- -D7-ERM-AS
		G½	529184	MS6-LFR-½-D7-CRM-AS	529188	MS6-LFR-½-D7-ERM-AS
	전자동	G¼	529206	MS6-LFR-¼-D7-CRV-AS	529210	MS6-LFR-¼-D7-ERV-AS
		G	529226	MS6-LFR- -D7-CRV-AS	529230	MS6-LFR- -D7-ERV-AS
		G½	529186	MS6-LFR-½-D7-CRV-AS	529190	MS6-LFR-½-D7-ERV-AS
금속 보울로 통합됨						
MS4	수동 회전식	G¼	-	-	535724	MS4-LFR-¼-D7-EUM-AS
	전자동	G¼	535720	MS4-LFR-¼-D7-CUV-AS	535722	MS4-LFR-¼-D7-EUV-AS
MS6	수동 회전식	G	-	-	529232	MS6-LFR- -D7-EUM-AS
		G½	530338	MS6-LFR-½-D7-CUM-AS	529192	MS6-LFR-½-D7-EUM-AS
	전자동	G	530348	MS6-LFR- -D7-CUV-AS	529234	MS6-LFR- -D7-EUV-AS
		G½	530340	MS6-LFR-½-D7-CUV-AS	529194	MS6-LFR-½-D7-EUV-AS

주문 자료 - 부품 키트		
사이즈	품번	주문 코드
MS4	673647	MS4-LFR
MS6	673648	MS6-LFR

필터 레귤레이터 MS4/MS6-LFR, MS 시리즈

주문 자료 - 모듈형 제품

M 필수 데이터

모듈 번호	시리즈	사이즈	기능	연결부 사이즈	대체 압력 조절 범위	필터 등급	보울	응축물 배출 장치
526489 526490	MS	4, 6	LFR	1/8, 1/4, 3/8, 1/2, AGA, AGB, AGC, AGD, AGE	D5, D6, D7, D8	E, C	R, U	M, H, V, E2, E3, E4
주문 예	MS	4	- LFR	- AGA	- D6	- C	- R	- M

주문 표		제품 폭 [mm]	40	62	조건	코드	코드 입력	
M	모듈 번호	526489	526490					
	시리즈	표준				MS	MS	
	사이즈	4	6			...		
	기능	필터 레귤레이터				-LFR	-LFR	
	연결부 사이즈	나사산 G	-		[1]	-		
		나사산 G1/4	나사산 G1/4		[1]	-1/4		
		-	나사산 G		[1]	-		
		-	나사산 G1/2		[1]	-1/2		
		연결 플레이트 G	-				-AGA	
		연결 플레이트 G1/4	연결 플레이트 G1/4				-AGB	
		연결 플레이트 G	연결 플레이트 G				-AGC	
		-	연결 플레이트 G1/2				-AGD	
	-	연결 플레이트 G3/4				-AGE		
	압력 조절 범위	0.3... 4bar				-D5		
		0.3... 7bar				-D6		
		0.5... 12bar				-D7		
		-	0.5... 16bar		[1]	-D8		
	필터 등급	40µm				-E		
		5µm				-C		
	보울	플라스틱 보울 가드가 있는 플라스틱 보울				-R		
		금속 보울				-U		
	응축물 배출 장치	수동				-M		
		반자동(P1 최대 12bar)			[2]	-H		
		전자동(P1 최대 12bar)			[2]	-V		
		외부, 전자동, 전기	-	110 V AC, 단자		[1] [3]	-E2	
		-	-	230V AC, 단자		[1] [3]	-E3	
	-	-	24V DC, 단자		[1] [3]	-E4		

[1] 1/8, 1/4, 1/2, D8, E2, E3, E4, AD1 ... AD4, AD7 ... AD10, E11, WPM

[3] E2, E3, E4 금속 보울 U만 포함

EU 인증 EX4와 함께 적용 불가

[2] H, V 압력 조절 범위 D8과 함께 적용 불가

주문 코드 전송

[] MS [] - LFR [] - [] - [] - [] - [] - []

필터 레귤레이터 MS4/MS6-LFR, MS 시리즈

주문 자료 - 모듈형 제품

0 옵션

대체 압력 게이지	대체 압력 게이지 스케일	2차 배기	회전식 노브	보안	마운팅 타입	EU 인증	UL 인증	흐름 방향
VS, A8, A4, RG, AD1 ... AD4, AD7 ... AD10	PSI, MPA	OS	LD	AS, E11	WR, WP, WPM, WB, WBM	EX4	UL1	Z
- A8	-	-	- LD	- AS	- WPM	-	-	-

주문 표		제품 폭 [mm]	조건	코드	코드 입력
0	다른 압력 게이지	커버 플레이트		-VS	
		EN 압력 게이지 용 어댑터 플레이트, 압력 게이지 없음		-A8	
		EN 압력 게이지 1/4용 어댑터 플레이트, 압력 게이지 없음		-A4	
		통합 압력 게이지, 빨간색-녹색 스케일	4	-RG	
		디스플레이가 있는 압력 센서, 플러그 M8, 스위치 작동 출력 PNP 1개, 3핀	1 5	-AD1	
		디스플레이가 있는 압력 센서, 플러그 M8, 스위치 작동 출력 NPN 1개, 3핀	1 5	-AD2	
		디스플레이가 있는 압력 센서, 플러그 M12, 스위치 작동 출력 PNP 1개, 4핀, 아날로그 출력 4 ... 20mA	1 5	-AD3	
		디스플레이가 있는 압력 센서, 플러그 M12, 스위치 작동 출력 NPN 1개, 4핀, 아날로그 출력 4 ... 20mA	1 5	-AD4	
		디스플레이가 없는 압력 센서, 플러그 M8, 임계값 설정 모드, PNP, N/O	1 5	-AD7	
		디스플레이가 없는 압력 센서, 플러그 M8, 임계값 설정 모드, PNP, N/C	1 5	-AD8	
		디스플레이가 없는 압력 센서, 플러그 M8, 윈도우 모드(스위칭 범위 설정 모드), PNP, N/O 접점	1 5	-AD9	
		디스플레이가 없는 압력 센서, 플러그 M8, 윈도우 모드(스위칭 범위 설정 모드), PNP, N/C 접점	1 5	-AD10	
		다른 스케일/단위 압력 게이지	psi	6	-PSI
	MPa	6	-MPA		
2차 배기	2차 배기 없음		-OS		
회전식 노브	긴 회전식 노브	7	-LD		
잠금 장치	액세서리를 통해 잠글 수 있음		-AS		
	통합 잠금 장치 있음	1	-E11		
마운팅 타입	레귤레이터 헤드용 널링 너트가 있는 마운팅 브래킷	8	-WR		
	마운팅 브래킷	9	-WP		
	마운팅 브래킷	1 9	-WPM		
	마운팅 브래킷		-WB		
	마운팅 브래킷		-WBM		
EU 인증	EU 지침 94/9/EG에 따른 II 2GD		-EX4		
UL 인증	cULus, 캐나다 및 미국 출시용 일반 위치		-UL1		
유량 방향	오른쪽에서 왼쪽으로의 유량 방향		-Z		

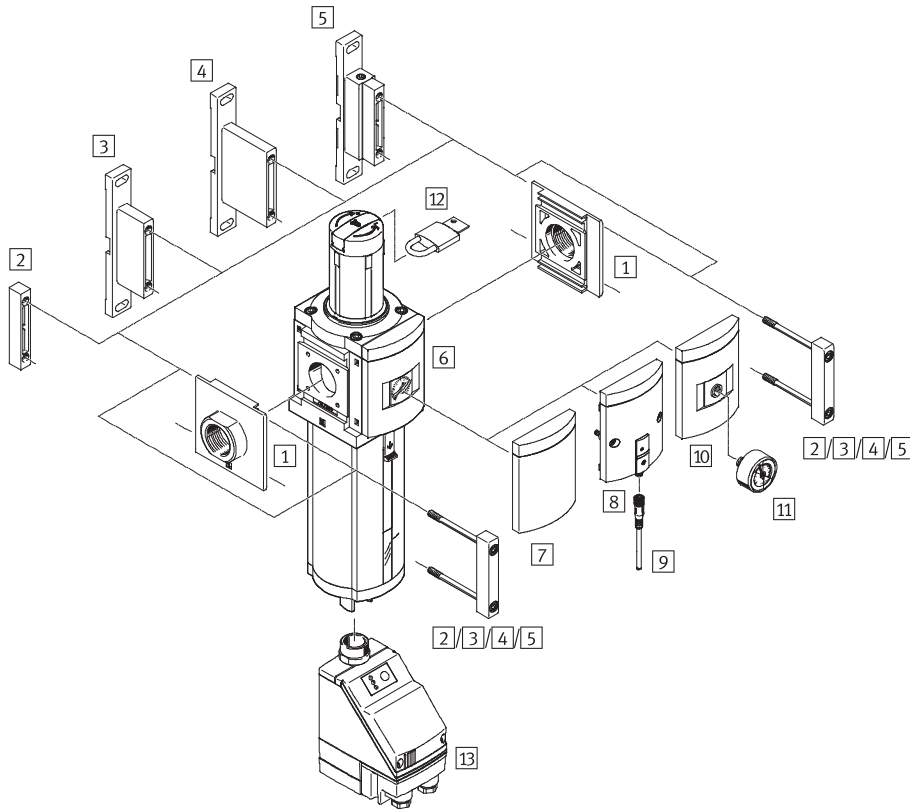
- 4 RG 다른 스케일/단위 압력 게이지 PSI는 보조 스케일의 역할만 함
- 5 AD1 ... AD4, AD7 ... AD10 측정 범위 최대 10bar
압력 조절 범위 D8과 함께 적용 불가
- 6 PSI, MPA 다른 압력 게이지 VS, A8, A4, RG, AD1 ... AD4, AD7 ... AD10과 함께 적용 불가
- 7 LD 잠금 장치 장치 E11과 함께 적용 불가
- 8 WR 긴 회전식 노브 LD와 함께 적용 불가
- 9 WP, WPM 연결 플레이트 AGA, AGB, AGC, AGD 또는 AGE만 포함

주문 코드 전송

- [] - [] - [] - [] - [] - [] - [] - [] - []

필터 레귤레이터 MS9-LFR, MS 시리즈

주변 장치 개요



- 참고

추가 액세서리:
- MS6, MS9 또는 MS12 사이즈와
의 결합을 위한 모듈 커넥터
→ 인터넷: rmv, armv

마운팅 및 액세서리 마운팅	개별 유니트			조합 연결 나사산과 연결 플레이트 G가 없는 모듈	→ 페이지/ 인터넷
	암 나사산 3/4 또는 1 포함	연결 플레이트 AG... 포함 EU 인증 EX4 있음	EU 인증 EX4 있음		
1 연결 플레이트 MS9-AG...	-	■	■	■	ms9-ag
2 모듈 커넥터 MS9-MV	-	-	-	■	ms9-mv
3 마운팅 브래킷 MS9-WP	■	■	■	■	ms9-wp
4 마운팅 브래킷 MS9-WPB	■	■	■	■	ms9-wp
5 마운팅 브래킷 MS9-WPM	■	■	-	■	ms9-wp
6 MS 압력 게이지 AG	■	■	■	■	34
7 커버 플레이트 VS	■	■	■	■	34
8 디스플레이가 없는 압력 센서 AD7...AD10	■	■	-	■	34
9 연결 케이블 NEBU-M8...-LE3	■	■	-	■	47
10 EN 압력 게이지 1/4용 어댑터 플레이트 A4	■	■	■	■	34
11 다른 압력 MA	■	■	■	■	47
12 자물쇠 LRVS-D	■	■	■	■	47
13 응축물 배출 장치, 전자동, 전기 작동식 E2/E3/E4	■	■	-	■	34

필터 레귤레이터 MS9-LFR, MS 시리즈

타입 코드

		MS	9	-	LFR	-	G	-	D6	-	E	U	M	-	DI	-	AG	-	BAR	-	AS
시리즈																					
MS	표준 서비스 유닛																				
사이즈																					
9	제품 폭 90 mm																				
기능																					
LFR	필터 조절기																				
공압 연결부																					
G	연결 나사산과 연결 플레이트가 없는 모듈																				
압력 조절 범위/작동 모드																					
D6	0.5 ... 7bar, 수동 작동식																				
D7	0.5 ... 12bar, 수동 작동식																				
필터 등급																					
C	5 µm																				
E	40 µm																				
보울 가드																					
U	금속 보울로 통합됨																				
응축물 배출 장치																					
M	수동 회전식																				
V	전자동																				
조절기 타입																					
	파일럿형																				
DI	직접 작동식(압력 조절 범위 D6만 포함)																				
압력 게이지																					
AG	MS 압력 게이지																				
압력 게이지 스케일																					
BAR	Bar																				
보안																					
AS	약세서리를 통한 고정 세팅이 가능한 회전식 노브																				

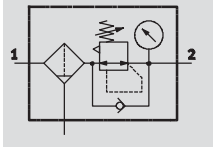
모듈식 시스템을 사용하여 다양한 옵션을 추가로 주문할 수 있음 → 34

- 연결 플레이트
- 압력 조절 범위
- 응축물 배출 장치
- 다른 압력 게이지
- 다른 스케일/단위 압력 게이지
- 2차 배기
- 잠금 장치 잠금 장치
- 마운팅 타입
- EU 인증
- UL 인증
- 다른 유량 방향

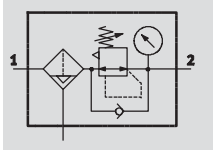
필터 레귤레이터 MS9-LFR, MS 시리즈

기술 자료

수동 회전식 응축물 배출 장치, 압력 게이지 사용



반자동 또는 전자동 응축물 배출 장치, 압력 게이지 사용



이 컴포넌트를 사용하여 필터와 압력 조절기가 단일 장치로 결합됩니다. 수분 분리기를 포함한 소결 필터는 오염물, 파이프 침전물, 녹, 압축 공기에서 나오는 응축물을 제거하는 역할을 합니다.

- 유량
8,000 ... 23,000 l/min
- 온도 범위
-10 ... +60 °C
- 공급 압력
1 ... 20 bar



- 낮은 히스테리시스와 1차 압력 보상을 포함한 양호한 조절 특성
- 훌륭한 부산물 및 응축물 분리 능력
- 파일럿형 또는 직접 작동식 필터-다이아프램 레귤레이터
- 높은 유량
- 2차 배기 사용 여부 선택 가능
- 4가지 압력 조절 범위:
0.5... 4bar, 0.5... 7bar,
0.5 ... 12bar 및 0.5 ... 16bar
- 다양한 장착 옵션에 적합한 압력 게이지 연결부
- 수동, 반자동, 전자동 또는 전자동, 전기 작동식 응축물 배출 장치와 함께 사용 가능
- 조정 변경을 방지하기 위한 잠금 기능 가능
- 압력 센서 선택 가능
- 필터 카트리지 선택: 5µm 또는 40µm
- 새 필터 카트리지 → 46
- 존(Zone) 1, 2, 21, 22의 폭발 가능성이 있는 구역에서 사용하기 위한 선택적 장치 옵션 EX4

일반 기술 자료					
공압 연결부 1, 2		G3/4	G1	G1/2 ... G1 1/2(연결 플레이트 AG... 포함)	-(연결 나사산 G 제외)
디자인		파일럿형 필터-다이아프램 레귤레이터 직접 작동식 필터-다이아프램 레귤레이터			
레귤레이터 타입	파일럿형	귀환 흐름 동작이 있을 때 출력 압력이 일정함(1차 압력 보상, 2차 배기 포함)			
	직접 작동식	귀환 흐름 동작이 있을 때 출력 압력이 일정함(2차 배기 포함/제외)			
마운팅 타입		액세서리를 통해 인라인 설치			
마운팅 위치		수직 ±5°			
필터 등급	[µm]	5(출력부의 공기 순도 등급: ISO 8573-1:2010[6:4:4]에 따른 압축 공기)			
		40(출력부의 공기 순도 등급: ISO 8573-1:2010[7:4:4]에 따른 압축 공기)			
보울 가드		금속 보울로 통합됨			
응축물 배출 장치		수동 회전식			
		반자동			
		전자동			
		전자동, 전기 작동식			
잠금 장치		고정 장치가 있는 회전식 노브			
		고정 장치가 있는 회전식 노브, 액세서리를 사용하여 잠글 수 있음			
		잠금 장치가 내장된 회전식 노브			
압력 조절 범위/작동 모드	D5 [bar]	0.5 ... 4, 수동 작동식			
	D6 [bar]	0.5 ... 7, 수동 작동식			
	D7 [bar]	0.5 ... 12, 수동 작동식(압력 센서 옵션 AD... 사용 시 0.5 ... 10)			
	D8 [bar]	0.5 ... 16, 수동 작동식(압력 센서 옵션 AD... 사용 시 0.5 ... 10)			
최대 압력 히스테리시스	[bar]	0.4			
압력 디스플레이		전기 출력 및 수동 압력 표시기에 나타난 출력 압력을 압력 센서를 통해 확인			
		출력 압력에 대해 압력 게이지를 통해 확인			
		출력 압력에 대해 적/녹색 압력 게이지를 통해 확인 가능			
		G3/4이 준비됨			
최대 응축물 체적	[ml]	220			

참고: 이 제품은 ISO 1179-1과 ISO 228-1을 준수합니다.

표준 공칭 유량 qn^N [l/min]

필터 레귤레이터 MS9-LFR, MS 시리즈

기술 자료

디자인	파일럿형 필터-다이어프램 레귤레이터		직접 작동식 필터-다이어프램 레귤레이터 DI		
공압 연결부	G $\frac{3}{4}$	G1	G $\frac{3}{4}$	G1	
D5 - 압력 조절 범위 0.5 ... 4bar					
필터 등급	5 μ m	16,000 _15% ²⁾	20,000 _15% ²⁾	8,000 _15% ²⁾	19,000 _15% ²⁾
	40 μ m	19,000 _15% ²⁾	23,000 _15% ²⁾	8,000 _15% ²⁾	19,000 _15% ²⁾
D6 - 압력 조절 범위 0.5 ... 7bar					
필터 등급	5 μ m	13,000 _15%	18,000 _15%	18,000 _15%	13,000 _15%
	40 μ m	15,000 _15%	20,000 _15%	14,000 _15%	13,000 _15%
D7 - 압력 조절 범위 0.5 ... 12bar					
필터 등급	5 μ m	13,000 _15%	18,000 _15%	-	-
	40 μ m	19,000 _15%	20,000 _15%	-	-
D8 - 압력 조절 범위 0.5 ... 16bar					
필터 등급	5 μ m	10,000 _15%	18,000 _15%	-	-
	40 μ m	19,000 _15%	20,000 _15%	-	-

1) p1 = 10bar, p2 = 6bar, Δp = 1bar에서 측정된 자료
2) p1 = 10bar, p2 = 4bar, Δp = 1bar에서 측정된 자료

작동 및 환경 조건					
응축물 배출 장치	수동 회전식	반자동	전자동	전자동, 전기 작동식 E2/E3/E4	
	M	H	V		
작동 압력 [bar]	1... 20	1.5 ... 12	2... 12	1... 16	
작동 매체	ISO 8573-1:2010 [-:4:-]에 따른 압축 공기		ISO 8573-1:2010 [7:4:-]에 따른 압축 공기	ISO 8573-1:2010 [-:4:-]에 따른 압축 공기	
주변 온도 [°C]	-10 ... +60	+5 ... +60	+5 ... +60	+1 ... +60	
압력 센서 AD로 측정된 주변 온도 [°C]	0... +50	+5 ... +50	+5 ... +50	+1 ... +50	
압력 센서 AD로 측정된 매체 온도 [°C]	-10 ... +60	+5 ... +60	+5 ... +60	+1 ... +60	
압력 센서 AD로 측정된 보관 온도 [°C]	0... +50	+5 ... +50	+5 ... +50	+1 ... +50	
내부식성 등급 CRC ¹⁾	2				
인증(옵션 UL1)	cULus 승인(OL)				

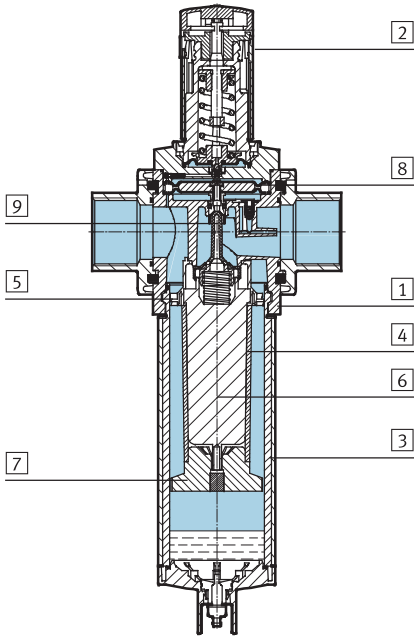
1) Festo 표준 940 070에 따른 내부식성 등급 2
컴포넌트는 보통 부식 능력에 노출됨. 일반적인 산업 환경 또는 냉각수나 윤활제와 같은 매체와 직접 접촉하고 주로 장치 표면의 요건이 적용되는 외부에서 보이는 부품

ATEX	
EU 인증	EX4
ATEX 범주 가스	II 2G
이전의 점화 보호 타입의 가스	c T6 X
ATEX 범주 먼지	II 2D
이전의 점화 보호 타입의 먼지	c T60°C X
ATEX 주변 온도	-10°C ≤ Ta ≤ +60°C(수동 회전식 응축물 배출 장치 M)
	+5°C ≤ Ta ≤ +60°C(반자동/전자동 응축물 배출 장치 H/V)
CE 마크(적합성 선언 참조)	EU 방폭 지침(ATEX)에 따름

중량		
회전식 노브	통합 잠금 장치 E11 없음	통합 잠금 장치 E11 있음
금속 보울 U가 있는 필터 레귤레이터	2,400	2,700
금속 보울 U와 전자동, 전기 작동식 응축물 배출 장치 E2/E3/E4가 있는 필터 레귤레이터	2,800	3,100

필터 레귤레이터 MS9-LFR, MS 시리즈
기술 자료

소재
단면도

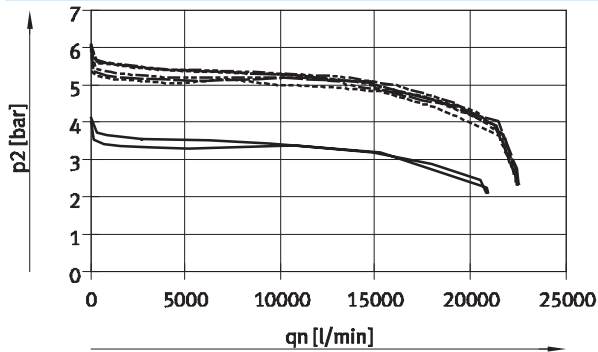


필터 레귤레이터	
1 하우징	다이캐스트 알루미늄
2 회전식 노브	PA
잠금 장치가 내장된 회전식 노브 E11	알루미늄
3 보울	가공 알루미늄 합금
검사 창	PA
4 필터 소자	PE
5 스피ن 디스크	POM
6 필터 홀더	POM
7 분리 플레이트	POM
8 다이어프램	NBR
9 밸브 시스템	가공 알루미늄 합금, NBR, POM
- 커버	PA 강화
- 연결 플레이트, 모듈 커넥터, 마운팅 브래킷	다이캐스트 알루미늄
- 씰	NBR
소재 참고 사항	RoHS 준수(E2, E3 또는 E4 옵션 사용 안 함)

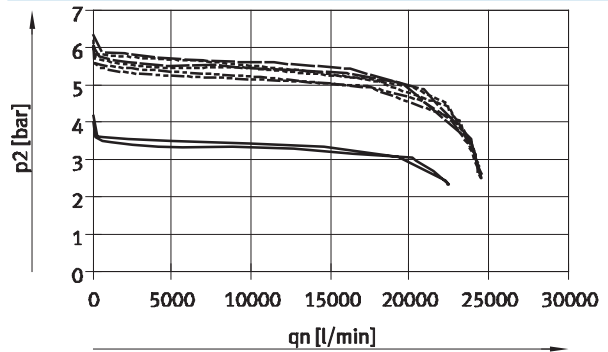
작동 압력 p1 = 10bar에서 출력 압력 p2에 대한 표준 유량 qn

파일럿형 필터-다이어프램 레귤레이터

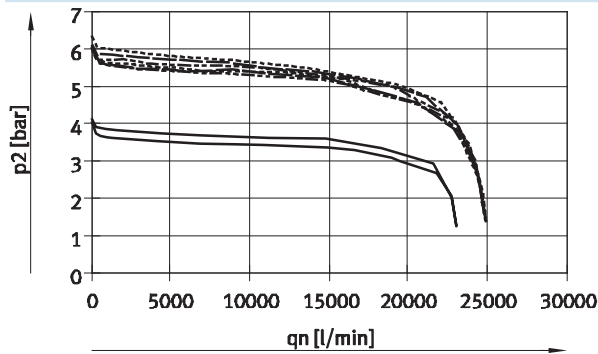
필터 등급 5µm, 공압 연결부 G3/4



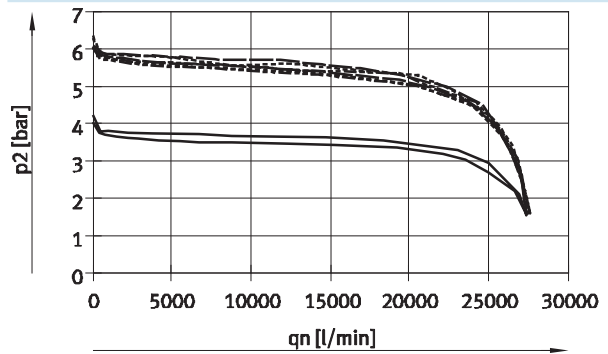
필터 등급 40µm, 공압 연결부 G3/4



필터 등급 5µm, 공압 연결부 G1



필터 등급 40µm, 공압 연결부 G1



— D5: 0.5 ... 4 bar - - - - - D7: 0.5 ... 12 bar
- - - - - D6: 0.5 ... 7 bar - - - - - D8: 0.5 ... 16 bar

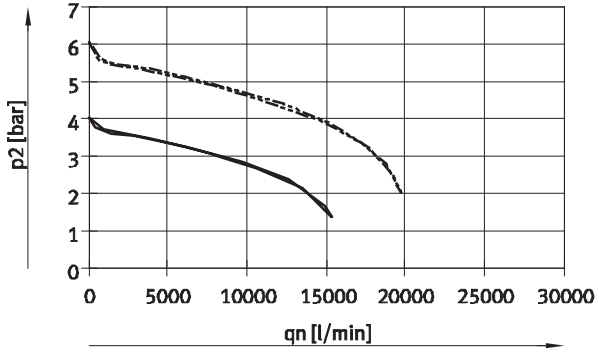
필터 레귤레이터 MS9-LFR, MS 시리즈

기술 자료

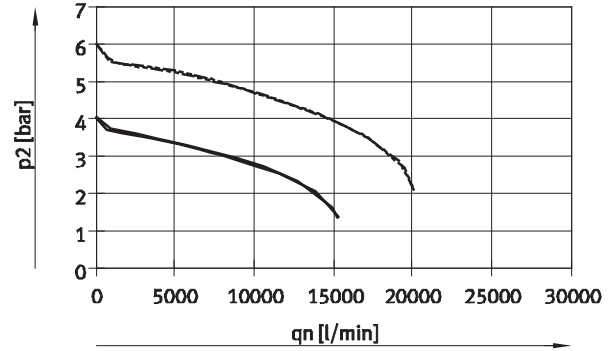
작동 압력 $p_1 = 10\text{bar}$ 에서 출력 압력 p_2 에 대한 표준 유량 q_n

직접 작동식 필터-다이아프램 레귤레이터 DI

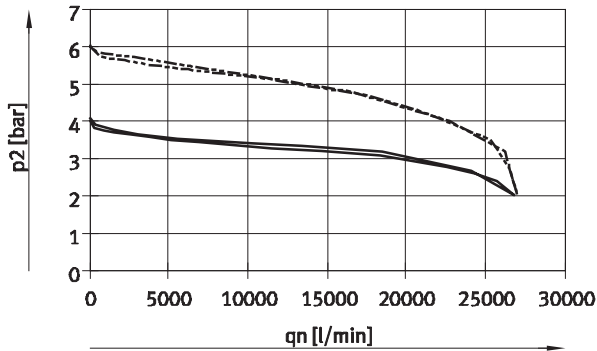
필터 등급 $5\mu\text{m}$, 공압 연결부 $G\frac{3}{4}$



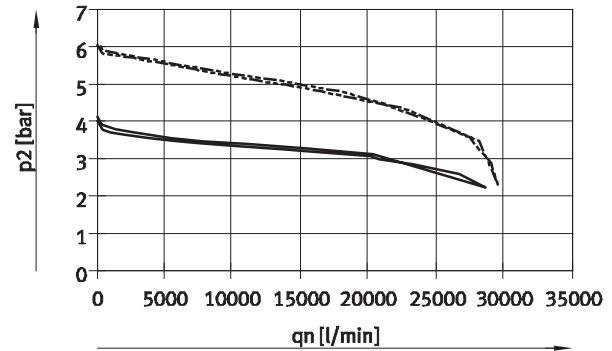
필터 등급 $40\mu\text{m}$, 공압 연결부 $G\frac{3}{4}$



필터 등급 $5\mu\text{m}$, 공압 연결부 $G1$



필터 등급 $40\mu\text{m}$, 공압 연결부 $G1$



— D5: 0.5 ... 4 bar
- - - D6: 0.5 ... 7 bar

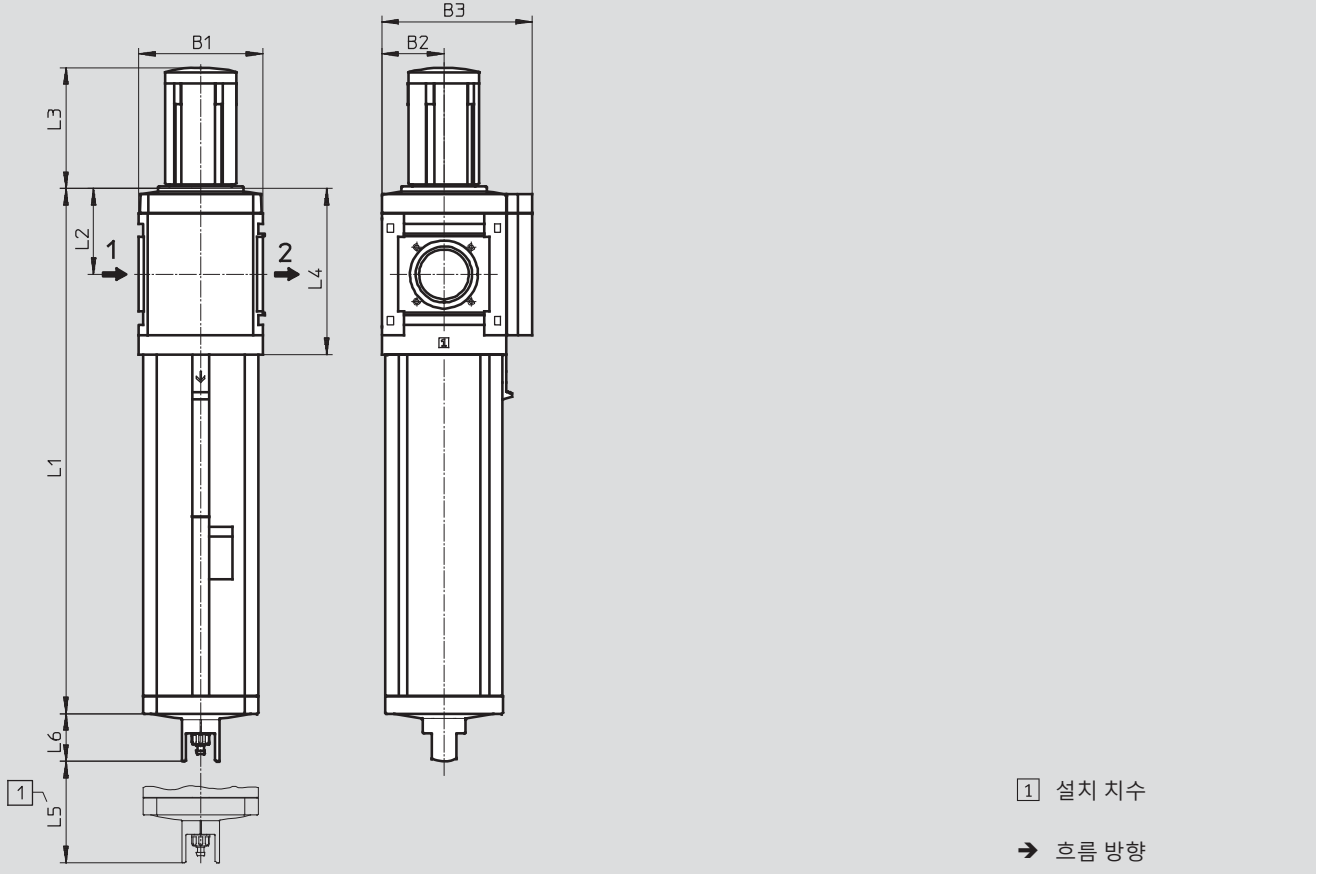
필터 레귤레이터 MS9-LFR, MS 시리즈

기술 자료

치수 - 기본 버전

CAD 자료 다운로드 → www.festo.com

연결 나사산 G, 커버 플레이트 VS, 고정 장치가 있는 회전식 노브 없음



주문 코드	B1	B2	B3	L1		L2		L3	L4		L5	L6
				파일럿 작동식	직접 작동식 DI	파일럿 작동식	직접 작동식 DI		파일럿 작동식	직접 작동식 DI		
MS9-LFR-G	90	45	109	320	313	69	62	86	127	120	150	34.5

필터 레귤레이터 MS9-LFR, MS 시리즈

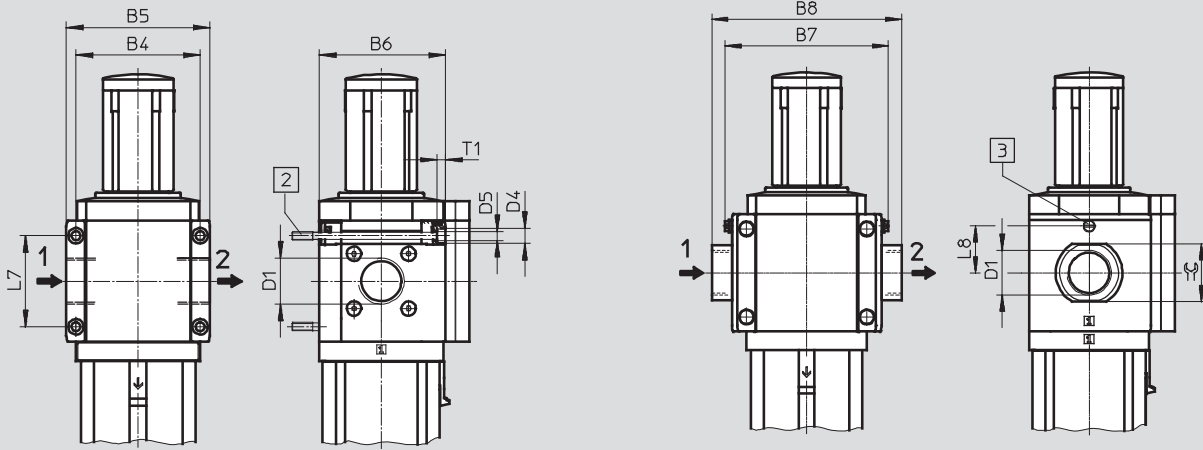
기술 자료

치수 - 연결 나사산/연결 플레이트

CAD 자료 다운로드 → www.festo.com

연결 나사산 ¾ 또는 1 포함

연결 플레이트 AG... 포함



2) 마운팅 브래킷 없이 벽에 장착하기 위한 장착 나사 M6xmin.90 (DIN 912에 따름. 제공 범위에 포함되지 않음)

3) 접지 나사 M4x8 (MS9...-EX4만 사용)

→ 흐름 방향

주문 코드	B4	B5	B6	B7		B8	D1	D4	D5	L7	L8	T1	β
					EX4						EX4		
MS9-LFR-¾	90	104	91.5	-	-	-	G¾	11	6.5	66	-	6	-
MS9-LFR-1				-	-	-	G1						
MS9-LFR-AGD	-	-	-	112	122	132	G½	-	-	-	35	-	30
MS9-LFR-AGE						132	G¾						36
MS9-LFR-AGF						142	G1						41
MS9-LFR-AGG						162	G1¼						50
MS9-LFR-AGH						176	G1½						55

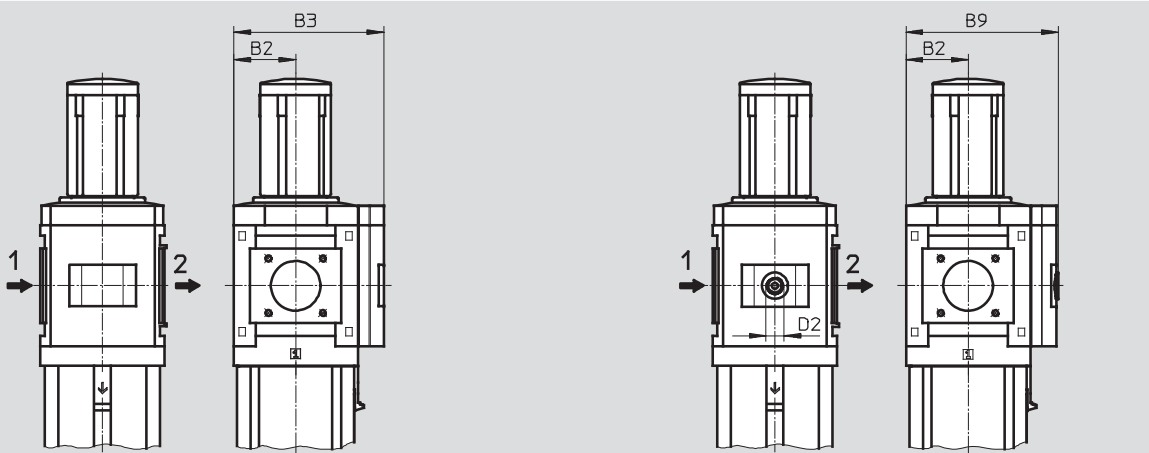
참고: 이 제품은 ISO 1179-1과 ISO 228-1을 준수합니다.

치수 - 다른 압력 게이지

CAD 자료 다운로드 → www.festo.com

표준 스케일 AG 또는 빨간색/녹색 스케일 RG를 포함한 통합 MS 압력 게이지, 표시 단위[bar]

EN 압력 게이지 ¼용 어댑터 플레이트 A4, 압력 게이지 없음



→ 흐름 방향

주문 코드	B2	B3	B9	D2
MS9-LFR...-AG/RG	45	109	-	-
MS9-LFR...-A4		-	110	G¼

참고: 이 제품은 ISO 1179-1과 ISO 228-1을 준수합니다.

필터 레귤레이터 MS9-LFR, MS 시리즈

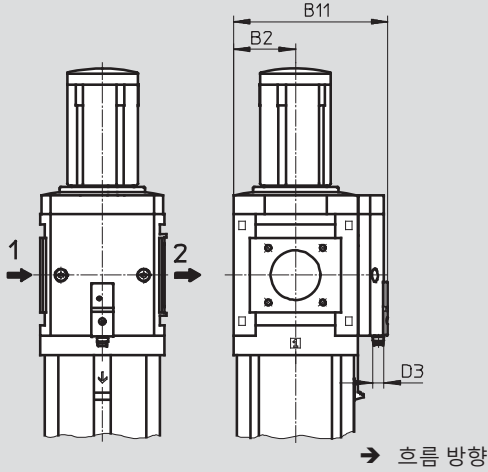
기술 자료

치수 - 다른 압력 게이지

CAD 자료 다운로드 → www.festo.com

LCD 디스플레이(작동 상태 표시기만) AD7 ... AD10을 제외한 압력 센서

기술 자료 → 인터넷: sde5



모델 AD7:
SDE5-D10-O-...-P-M8,
3핀 플러그 M8x1, 임계값
비교기, 스위치 작동 출력 PNP
1개, N/O 접점 포함

모델 AD9:
SDE5-D10-O3-...-P-M8,
3핀 플러그 M8x1, 윈도우
비교기, 스위치 작동 출력 PNP
1개, N/O 접점 포함

모델 AD8:
SDE5-D10-C-...-P-M8,
3핀 플러그 M8x1, 임계값
비교기, 스위치 작동 출력 PNP
1개, N/C 접점 포함

모델 AD10:
SDE5-D10-C3-...-P-M8,
3핀 플러그 M8x1, 윈도우
비교기, 스위치 작동 출력 PNP
1개, N/C 접점 포함

주문 코드	B2	B11	D3
MS9-LFR-...-AD7/AD8/AD9/AD10	45	112	M8

치수 - 회전식 노브

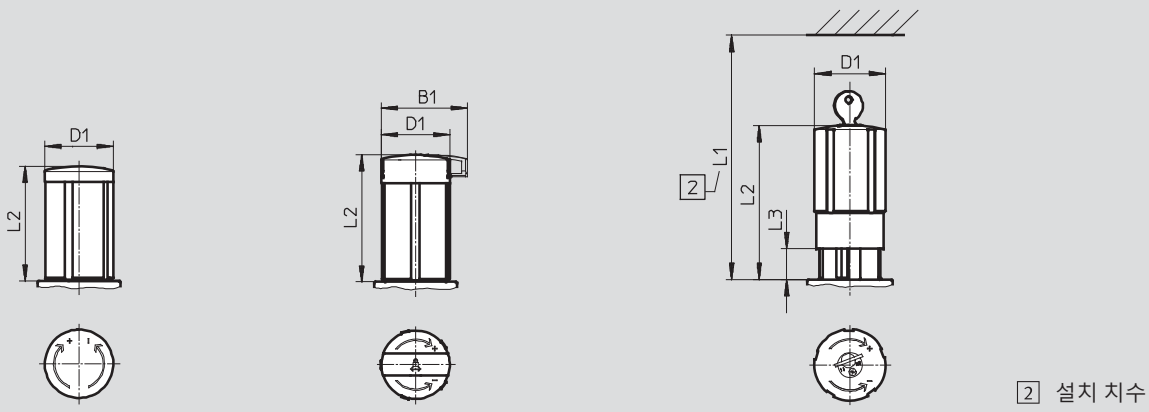
CAD 자료 다운로드 → www.festo.com

고정 장치가 있는 회전식 노브

고정 장치가 있는 회전식 노브,

잠금 장치 E11이 내장된 회전식 노브

액세서리AS를 사용하여 잠글 수 있음

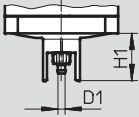
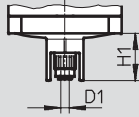


주문 코드	B1	D1	L1	L2	L3
MS9-LFR	-	52	-	86	-
MS9-LFR-...-AS	65	52	-	96	-
MS9-LFR-...-E11	-	52	174	114	25

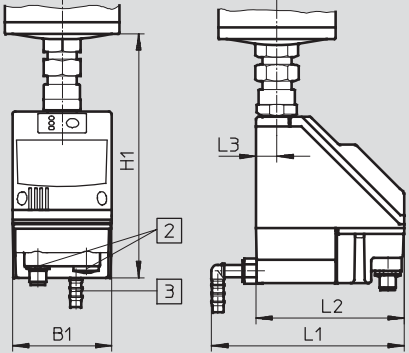
필터 레귤레이터 MS9-LFR, MS 시리즈

기술 자료

치수 - 응축물 배출 장치 CAD 자료 다운로드 → www.festo.com

<p>수동 회전식 M/전자동 V</p>  <p>플라스틱 튜브 PCN-4용 돌기형 커넥터</p>	<p>반자동 H</p>  <p>플라스틱 튜브 PUN-6/PAN-6용 QS 커넥터</p>
---	---

전자동, 전기 작동식 E2/E3/E4 기술 자료 → 인터넷: pwea



응축물 배출 장치 PWEA:

- ② 전기 연결부:
나사 단자 PG9
- ③ 플라스틱 튜브 PUN-H-12x2용으로
360° 회전 가능한 연결부

주문 코드	B1	D1	H1	L1	L2	L3
MS9-LFR-...-M/V	-	5	34.5	-	-	-
MS9-LFR-...-H		6				
MS9-LFR-...-E2/E3/E4	72	-	178	140	108	15

주문 자료

압력 조절 범위 0.5 ... 7bar, 압력 게이지, 표시 단위[bar]이 포함, 고정 장치가 있는 회전식 노브, 액세서리를 사용하여 잠글 수 있음

사이즈	응축물 배출 장치	연결	필터 등급 5µm		필터 등급 40µm	
			품번	주문 코드	품번	주문 코드
파일럿형 필터-다이아프램 레귤레이터						
MS9	수동 회전식	-	564114	MS9-LFR-G-D6-CUM-AG-BAR-AS	564110	MS9-LFR-G-D6-EUM-AG-BAR-AS
	전자동	-	564115	MS9-LFR-G-D6-CUV-AG-BAR-AS	564111	MS9-LFR-G-D6-EUV-AG-BAR-AS
직접 작동식 필터-다이아프램 레귤레이터						
MS9	수동 회전식	-	564116	MS9-LFR-G-D6-CUM-DI-AG-BAR-AS	564112	MS9-LFR-G-D6-EUM-DI-AG-BAR-AS
	전자동	-	564117	MS9-LFR-G-D6-CUV-DI-AG-BAR-AS	564113	MS9-LFR-G-D6-EUV-DI-AG-BAR-AS

주문 자료

압력 조절 범위 0.5 ... 12bar, 압력 게이지, 표시 단위[bar]이 포함, 고정 장치가 있는 회전식 노브, 액세서리를 사용하여 잠글 수 있음

사이즈	응축물 배출 장치	연결	필터 등급 5µm		필터 등급 40µm	
			품번	주문 코드	품번	주문 코드
파일럿형 필터-다이아프램 레귤레이터						
MS9	수동 회전식	-	564120	MS9-LFR-G-D7-CUM-AG-BAR-AS	564118	MS9-LFR-G-D7-EUM-AG-BAR-AS
	전자동	-	564121	MS9-LFR-G-D7-CUV-AG-BAR-AS	564119	MS9-LFR-G-D7-EUV-AG-BAR-AS

필터 레귤레이터 MS9-LFR, MS 시리즈

주문 자료 - 모듈형 제품

M 필수 데이터 →

모듈 번호	시리즈	사이즈	기능	연결부 사이즈	압력 범위/ 작동 모드	필터 등급	보울	응축물 배출 장치
562531	MS	9	LFR	¾, 1, AGD, AGE, AGF, AGG, AGH, G	D5, D6, D7, D8	E, C	U	M, H, V, E2, E3, E4
주문 예								
562531	MS	9	LFR	G	D5	E	U	M

제품 폭	[mm]	90	조건	코드	코드 입력	
M 모듈 번호	562531					
시리즈	표준			MS	MS	
사이즈	9			9	9	
기능	필터 레귤레이터			-LFR	-LFR	
연결부 사이즈	나사산 G¾		1	-¾		
	나사산 G1		1	-1		
	연결 플레이트 G½			-AGD		
	연결 플레이트 G¾			-AGE		
	연결 플레이트 G1			-AGF		
	연결 플레이트 G1¼			-AGG		
	연결 플레이트 G1½			-AGH		
	연결 나사산과 연결 플레이트가 없는 모듈		1	-G		
압력 범위/작동 모드	0.5 ... 4bar, 수동 작동식			-D5		
	0.5 ... 7bar, 수동 작동식			-D6		
	0.5 ... 12bar, 수동 작동식			-D7		
	0.5 ... 16bar, 수동 작동식		1	-D8		
필터 등급	40µm			-E		
	5µm			-C		
보울	금속 보울			-U	-U	
응축물 배출 장치	수동			-M		
	반자동(P1 최대 12bar)			-H		
	전자동(P1 최대 12bar)			-V		
	외부, 전자동, 전기	110V AC, 단자(P1 최대 16bar)		1	-E2	
		230V AC, 단자(P1 최대 16bar)		1	-E3	
24V DC, 단자(P1 최대 16bar)			1	-E4		

1 ¾, 1, G, D8, E2, E3, E4, AD7, AD8, AD9, AD10, E11, WPM
EU 인증 EX4와 함께 적용 불가

주문 코드 전송

562531 MS 9 LFR - - - - U - -

필터 레귤레이터 MS9-LFR, MS 시리즈

주문 자료 - 모듈형 제품

0	M	0 옵션						
조절기 타입	압력 게이지/ 대체 압력 게이지	다른 압력 게이지 스케일	2차 환기	보안	마운팅 타입	EU 인증	UL 인증	다른 흐름 방향
DI	AG, VS, A4, RG, AD7 ... AD10	PSI, MPA, BAR	OS	AS, E11	WP, WPM, WPB	EX4	UL1	Z
- DI	- AG	- BAR	- OS	- AS	-	-	-	-

주문 표		조건	코드	코드 입력
제품 폭 [mm]	90			
0 레귤레이터 타입	직접 작동식	2	-DI	
M 압력 게이지/다른 압력 게이지	MS 압력 게이지		-AG	
	커버 플레이트		-VS	
	EN 압력 게이지 1/4용 어댑터 플레이트, 압력 게이지 없음		-A4	
	통합 압력 게이지, 빨간색/녹색 스케일	3	-RG	
	디스플레이가 없는 압력 센서, 플러그 M8, 임계값 설정 모드, PNP, N/O 접점	14	-AD7	
	디스플레이가 없는 압력 센서, 플러그 M8, 임계값 설정 모드, PNP, N/C 접점	14	-AD8	
	디스플레이가 없는 압력 센서, 플러그 M8, 윈도우 모드(스위칭 범위 설정 모드), PNP, N/O 접점	14	-AD9	
	디스플레이가 없는 압력 센서, 플러그 M8, 윈도우 모드(스위칭 범위 설정 모드), PNP, N/C 접점	14	-AD10	
0 다른 스케일/단위 압력 게이지	Psi	5	-PSI	
	MPa	5	-MPA	
	Bar	5	-BAR	
2차 배기	2차 배기 없음	6	-OS	
잠금 장치	액세서리를 사용하여 잠글 수 있음		-AS	
	통합 잠금 장치 있음	1	-E11	
마운팅 타입	마운팅 브래킷	7	-WP	
	마운팅 브래킷	17	-WPM	
	넓은 벽 간격에 적합한 마운팅 브래킷	7	-WPB	
EU 인증	EU 지침 94/9/EG에 따른 II 2GD		-EX4	
UL 인증	cULus, 캐나다 및 미국 출시용 일반 위치		-UL1	
다른 유량 방향	오른쪽에서 왼쪽으로의 유량 방향		-Z	

- 1** 3/4, 1, G, D8, E2, E3, E4, AD7, AD8, AD9, AD10, E11, WPM
EU 인증 EX4와 함께 적용 불가
- 2** DI
압력 범위 D7, D8과 함께 적용 불가
- 3** RG
다른 스케일/단위 압력 게이지 PSI와 함께 적용 불가.
PSI 스케일은 보조 스케일의 역할만 함
- 4** AD7 ... AD10
측정 범위 최대 10bar
- 5** PSI, MPA, BAR
다른 압력 게이지 VS, A4, AD7, AD8, AD9, AD10과
함께 적용 불가
- 6** OS
레귤레이터 타입 DI만 포함
- 7** WP, WPM, WPB
모듈 G와 함께 적용 불가

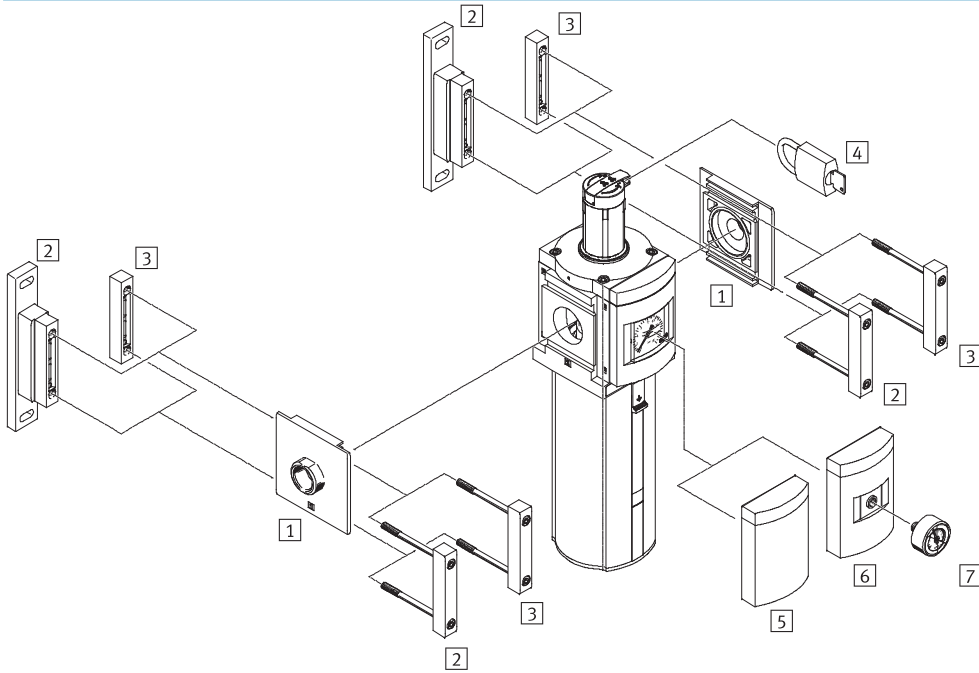
주문 코드 전송


- [] - [] - [] - [] - [] - [] - [] - [] - []

필터 레귤레이터 MS12-LFR, MS 시리즈

주변 장치 개요

필터 레귤레이터 MS12-LFR



-  - 참고
 추가 액세서리:
 - MS9 사이즈와의 결합을 위한 모듈 커넥터 → 인터넷: armv

마운팅 및 액세서리 마운팅		→ 페이지/인터넷
1	연결 플레이트 MS12-AG...	ms12-ag
2	마운팅 브래킷 MS12-WP	ms12-wp
3	모듈 커넥터 MS12-MV	ms12-mv
4	자물쇠 LRVS-D	47
5	커버 플레이트 VS	44
6	EN 압력 게이지 1/4용 어댑터 A4	44
7	압력 게이지 MA	47

필터 레귤레이터 MS12-LFR, MS 시리즈

타입 코드

		MS	12	-	LFR	-	G	-	D7	-	C	U	V	-	LD	-	AS
시리즈																	
MS	표준 서비스 유니트																
사이즈																	
12	제품 폭 124mm																
기능																	
LFR	필터 레귤레이터																
공압 연결부																	
G	연결 나사산과 연결 플레이트가 없는 모듈 연결 플레이트 → 액세서리																
압력 조절 범위																	
D7	압력 조절 범위 0.5 ... 12bar																
필터 등급																	
C	5µm																
E	40µm																
보울 가드																	
U	금속 보울로 통합됨																
응축물 배출 장치																	
V	전자동																
회전식 노브																	
LD	긴 회전식 노브																
보안																	
AS	악세서리를 통한 고정 세팅이 가능한 회전식 노브																

모듈식 시스템을 사용하여 다양한 옵션을 추가로 주문할 수 있음 → 44

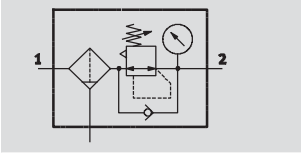
- 연결 플레이트
- 압력 조절 범위
- 응축물 배출 장치
- 다른 압력 게이지
- 다른 스케일/단위 압력 게이지
- 잠금 장치
- 마운팅 타입
- 다른 유량 방향

필터 레귤레이터 MS12-LFR, MS 시리즈

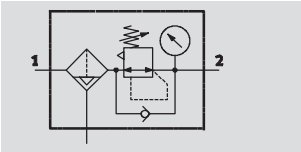
기술 자료



기능
압력 게이지를 포함한 수동 회전식
응축물 배출 장치



압력 게이지를 포함한 전자동 응축
물 배출 장치



- 유량
11,000 ... 17,000 l/min
- 온도 범위
-10 ... +60 °C
- 작동 압력
0.8 ... 20 bar
- www.festo.com

마모 부품 키트
→ 43



이 장치를 사용하여 필터와 압력 조절기를 단일 장치로 사용할 수 있습니다. 수분 분리기를 포함한 소결 필터는 오염물, 파이프 침전물, 녹, 압축 공기에서 나오는 응축물을 제거하는 역할을 합니다.

- 낮은 히스테리시스와 1차 압력 보상을 포함한 양호한 제어 특성
- 뛰어난 파티클/응축물 분리 가능
- 높은 유량
- 본질적으로 공기를 사용하지 않는 파일럿 작동식 다이어프램 레귤레이터
- 3가지 압력 조절 범위:
0.3... 7bar, 0.5... 12bar 및 0.5 ... 16bar
- 다양한 장착 옵션에 적합한 압력 게이지 연결부
- 수동, 전자동 또는 전자동, 전기 작동식 응축물 배출 장치와 함께 사용 가능
- 조정 시 값을 보호하기 위한 레귤레이터 잠금 장치
- 필터 카트리지가 선택: 5µm 또는 40µm
- 새 필터 카트리지가 → 46

일반 기술 자료		G1	G1¼	G1½	G2
공압 연결부 1, 2 ¹⁾		G1	G1¼	G1½	G2
디자인		압력 게이지가 포함되거나 제외된 필터 레귤레이터			
		원심 분리 기능이 있는 소결 필터			
		파일럿 작동식 다이어프램 레귤레이터			
조절 기능		출력 압력이 일정함, 1차 압력 보상 및 2차 배기 포함			
마운팅 타입		액세서리를 통해			
		인라인 설치			
조립 위치		수직 ±5°			
필터 등급 [µm]		5			
		40			
출력부의 공기 순도 등급		ISO 8573-1:2010[6:4:4]에 따른 압축 공기(필터 등급 5µm)			
		ISO 8573-1:2010[7:4:4]에 따른 압축 공기(필터 등급 40µm)			
보울 가드		금속 보울로 통합됨			
응축물 배출 장치		수동 회전식			
		전자동			
		전자동, 전기 작동식			
레귤레이터 잠금 장치		고정 장치가 있는 회전식 노브			
		고정 장치가 있는 회전식 노브, 액세서리를 통해 잠글 수 있음			
		잠금 장치가 내장된 회전식 노브			
압력 조절 범위	D6 [bar]	0.3 ... 7			
	D7 [bar]	0.5 ... 12			
	D8 [bar]	0.5 ... 16			
최대 히스테리시스 [bar]		0.4			
압력 표시기		압력 게이지 있음			
최대 응축물 체적 [cm³]		400			

1) 선택한 연결 플레이트에 따라 다르며, 액세서리로 별도 주문해야 함 → 인터넷: ms12-ag
참고: 이 제품은 ISO 1179-1과 ISO 228-1을 준수합니다.

필터 레귤레이터 MS12-LFR, MS 시리즈

기술 자료

표준 공칭 유량 qnN ¹⁾ [l/min]					
공압 연결부		G1	G1¼	G1½	G2
필터 등급	5µm	11,000	11,500	12,000	14,000
	40µm	12,000	12,500	13,000	17,000

1) 선택한 연결 플레이트에 따라 다르며, 액세서리로 별도 주문해야 함 → 인터넷: ms12-ag p1 = 10bar, p2 = 6bar, Δp = 0.5bar에서 측정한 자료

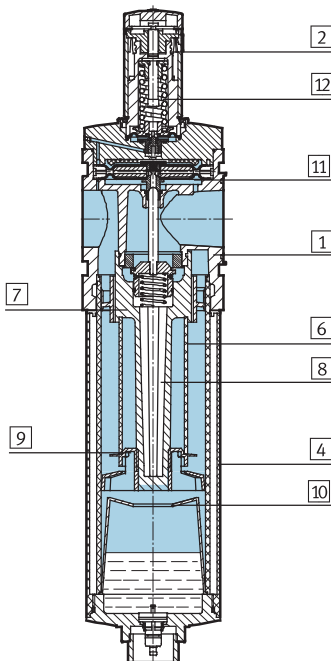
작동 및 환경 조건			
응축물 배출 장치	수동 회전식 M	전자동 V	전자동, 전기 작동식 E2/E3/E4
작동 압력 [bar]	0.8 ... 20	2... 12	0.8 ... 16
작동 매체	ISO 8573-1:2010 [-:4:-]에 따른 압축 공기	ISO 8573-1:2010 [7:4:-]에 따른 압축 공기	ISO 8573-1:2010 [-:4:-]에 따른 압축 공기
	불활성 기체		
주변 온도 [°C]	-10 ... +60	+5 ... +60	+1 ... +60
매체 온도 [°C]	-10 ... +60	+5 ... +60	+1 ... +60
보관 온도 [°C]	-10 ... +60	-10 ... +60	+1 ... +60
내부식성 등급 CRC ¹⁾	2		

1) Festo 표준 940 070에 따른 내부식성 등급 2
컴포넌트는 보통 부식 용력에 노출됨. 일반적인 산업 환경 또는 냉각수나 윤활제와 같은 매체와 직접 접촉하고 주로 장식 표면의 요건이 적용되는 외부에서 보이는 부품

중량 [g]		
회전식 노브	통합 잠금 장치 E11 없음	통합 잠금 장치 E11 있음
금속 보울 U가 있는 필터 레귤레이터	7,000	7,300
금속 보울 U와 전자동, 전기 작동식 응축물 배출 장치 E2/E3/E4가 있는 필터 레귤레이터	7,700	8,000

소재

단면도



필터 레귤레이터	
1	본체 다이캐스트 알루미늄
2	회전식 노브 PA 잠금 장치가 내장된 회전식 노브 E11 알루미늄
4	금속 보울 가공 알루미늄 합금
6	필터 소자 소결 청동
7	스핀 디스크 POM
8	필터 홀더 POM
9	분리 플레이트 POM
10	안정화 디스크 POM
10	다이어프램 NBR
12	스프링 강철
-	씰 NBR

필터 레귤레이터 MS12-LFR, MS 시리즈

기술 자료

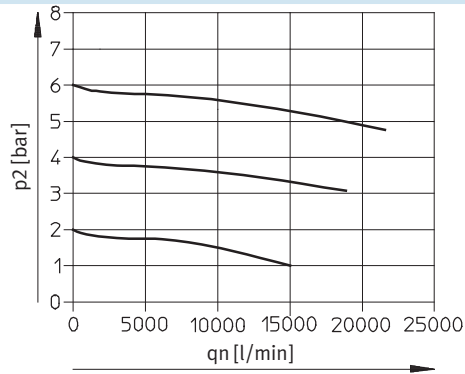


출력 압력 p2에 대한 표준 유량 qn

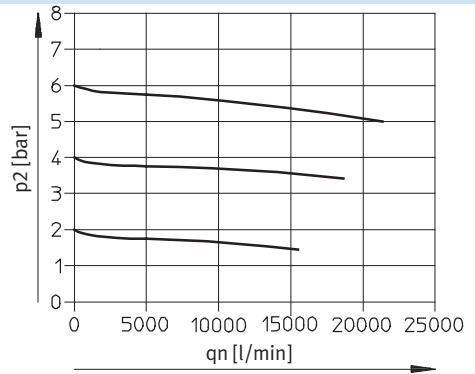
필터 등급 40µm

입력 압력 p1 = 10bar

연결 플레이트 MS12-AGF
포함 공압 연결부 G1

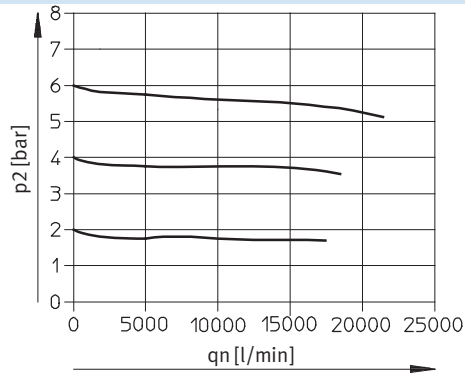


연결 플레이트 MS12-AGG 포함
공압 연결부 G1¼

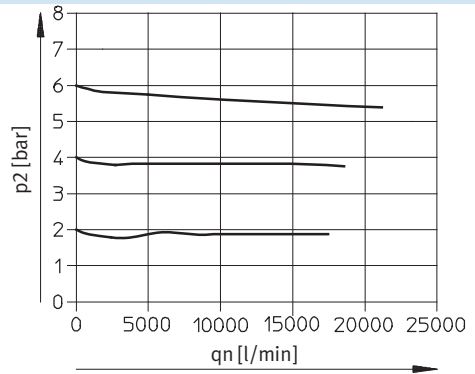


연결 플레이트 MS12-AGH 포함
공압 연결부 G1½

입력 압력 p1 = 10bar



연결 플레이트 MS12-AGI 포함
공압 연결부 G2



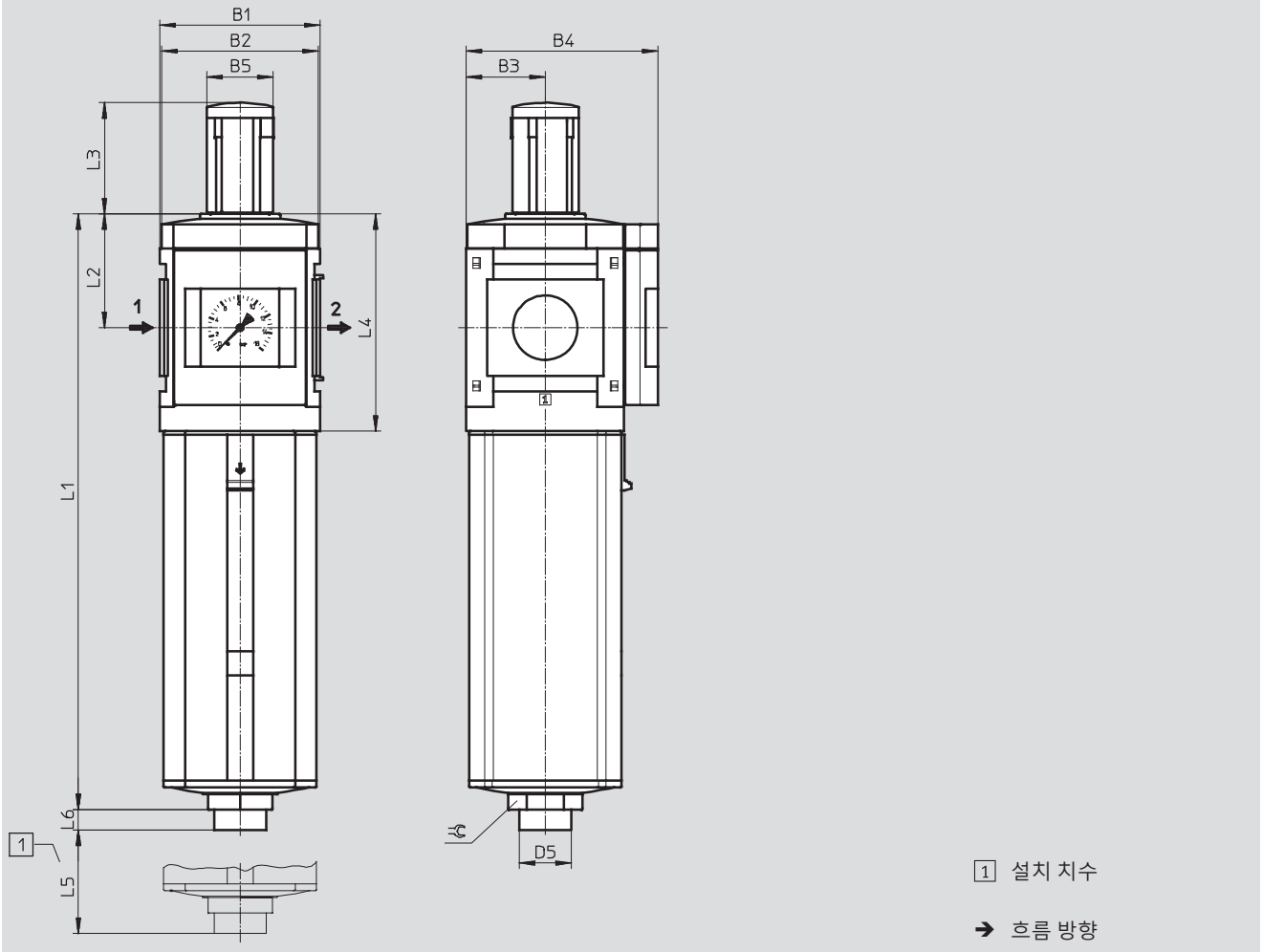
필터 레귤레이터 MS12-LFR, MS 시리즈

기술 자료

치수

CAD 자료 다운로드 → www.festo.com

압력 게이지, 표시 단위[bar] 포함, 고정 장치가 있는 긴 회전식 노브



주문 코드	B1	B2	B3	B4	B5	D5	L1	L2	L3	L4	L5	L6
MS12-LFR-...-LD	124	122	61	148	52	40	460	88	86	168	250	16

필터 레귤레이터 MS12-LFR, MS 시리즈



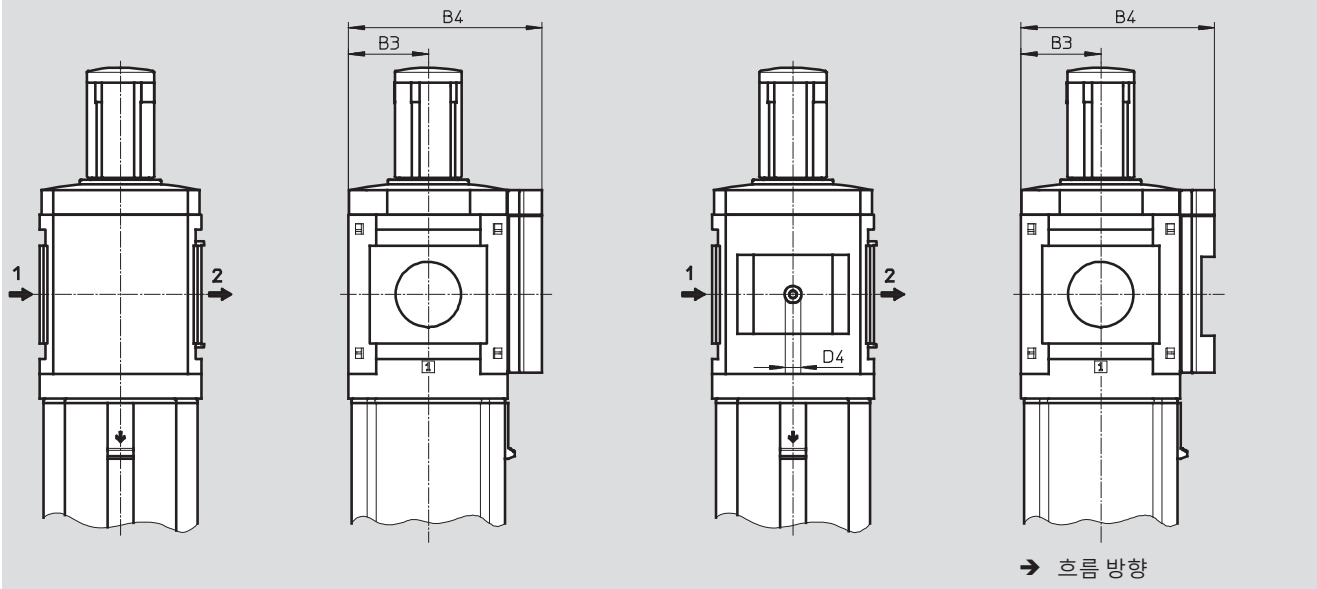
기술 자료

치수 - 다른 압력 게이지

CAD 자료 다운로드 → www.festo.com

커버 플레이트 VS

EN 압력 게이지 1/4용 어댑터 A4, 압력 게이지 없음



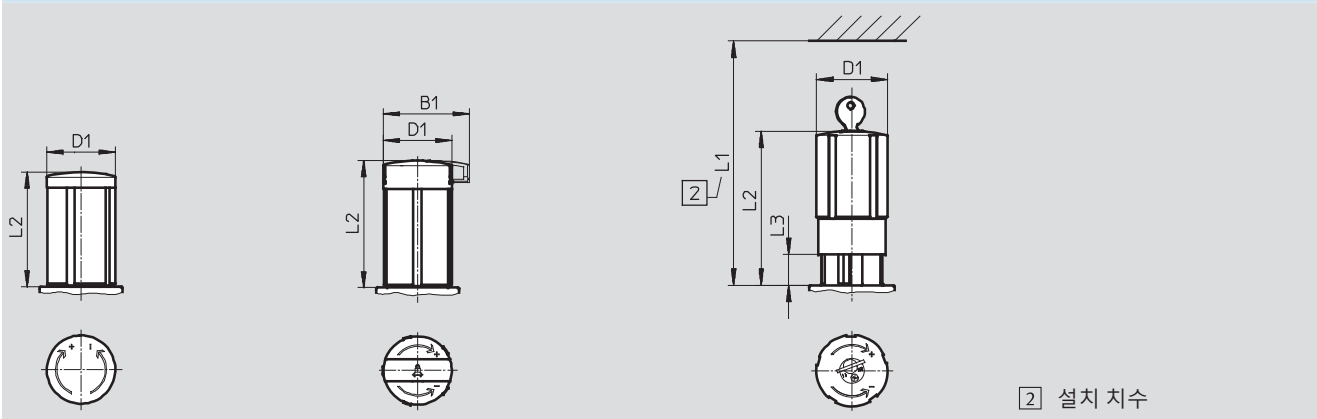
주문 코드	B3	B4	D4
MS12-LFR-...-VS	61	148	-
MS12-LFR-...-A4	61	148	G1/4

참고: 이 제품은 ISO 1179-1과 ISO 228-1을 준수합니다.

치수 - 회전식 노브

CAD 자료 다운로드 → www.festo.com

고정 장치 LD가 있는 긴 회전식 노브 고정 장치가 있는 긴 회전식 노브, 잠금 장치 E11이 내장된 회전식 노브
액세서리 LD-AS를 통해 잠글 수 있음



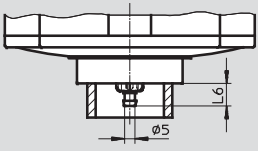
주문 코드	B1	D1	L1	L2	L3
MS12-LFR-...-LD	-	52	-	86	-
MS12-LFR-...-LD-AS	65	52	-	96	-
MS12-LFR-...-E11	-	52	174	114	25

필터 레귤레이터 MS12-LFR, MS 시리즈

기술 자료

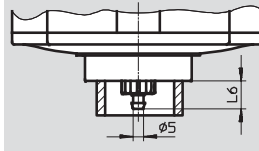
치수 - 응축물 배출 장치 CAD 자료 다운로드 → www.festo.com

수동 회전식 M



라스틱 튜브 PCN-4용
돌기형 피팅

전자동 V

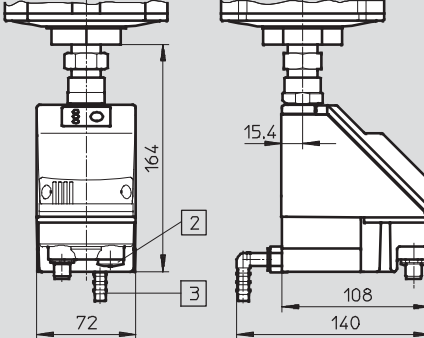


플라스틱 튜브 PCN-4용
돌기형 피팅

주문 코드	L6
MS12-LFR-...-M	11

주문 코드	L6
MS12-LFR-...-M	13

전자동, 전기 작동식 E2/E3/E4 기술 자료 → 인터넷: pwea



응축물 배출 장치 PWEA:

- ② 전기 연결부: 나사 단자 PG9
- ③ 플라스틱 튜브 PUN-H-12x2용으로 360° 회전 가능한 연결부

주문 자료						
압력 조절 범위 0.5 ... 12bar, 금속 보울, 통합 압력 게이지, 표시 단위[bar], 고정 장치가 있는 긴 회전식 노브, 액세서리를 통해 잠글 수 있음						
사이즈	응축물 배출 장치	연결	필터 등급 5µm		필터 등급 40µm	
			품번	주문 코드	품번	주문 코드
MS12	전자동	G1 ... G2 ¹⁾	537150	MS12-LFR-G-D7-CUV-LD-AS	537149	MS12-LFR-G-D7-EUV-LD-AS

1) 연결 플레이트는 액세서리로 별도 주문해야 함 → 인터넷: ms12-ag
참고: 이 제품은 ISO 1179-1과 ISO 228-1을 준수합니다.

주문 자료 - 마모성 부품 키트		
사이즈	품번	주문 코드
MS12	673586	MS12-LR/LFR

필터 레귤레이터 MS12-LFR, MS 시리즈



주문 자료 - 모듈형 제품

M 필수 데이터 →

모듈 번호	시리즈	사이즈	기능	연결부 사이즈	압력 조절 범위	필터 등급	보울
535022	MS	12	LFR	AGF, AGG, AGH, AGI, G	D6, D7, D8	E, C	U
주문 예	MS	12	- LFR	- AGF	- D6	- C	- U

주문 표		조건	코드	코드 입력
제품 폭	[mm] 124			
M 모듈 번호	535022			
시리즈	표준		MS	MS
사이즈	12		12	12
기능	필터 레귤레이터		-LFR	-LFR
연결부 사이즈	연결 플레이트 G1		-AGF	
	연결 플레이트 G1¼		-AGG	
	연결 플레이트 G1½		-AGH	
	연결 플레이트 G2		-AGI	
	연결 나사산과 연결 플레이트가 없는 모듈		-G	
압력 조절 범위	0.3... 7bar		-D6	
	0.5... 12bar		-D7	
	0.5... 16bar		-D8	
필터 등급	40µm		-E	
	5µm		-C	
↓ 보울	금속 보울		-U	-U

주문 코드 전송

필터 레귤레이터 MS12-LFR, MS 시리즈

주문 자료 - 모듈형 제품

→ M		0 옵션				
응축물 배출 장치	대체 압력 게이지	대체 압력 게이지 스케일	회전식 노브	보안	장착 유형	다른 흐름 방향
M, V, E2, E3, E4,	VS, A4	PSI, MPA	LD	AS, E11	WP	Z
- E2	-	-	- LD	- AS	- WP	- Z

주문 표		그리드 치수 [mm]	조건	코드	코드 입력
↓ M	응축물 배출 장치	수동		-M	
		전자동(P1 최대 12bar)	1	-V	
		외부 전자동 응축물 배출 장치, 전기, 110V AC, 단자 스트립		-E2	
		외부 전자동 응축물 배출 장치, 전기, 230V AC, 단자 스트립		-E3	
		외부 전자동 응축물 배출 장치, 전기, 24V DC, 단자 스트립		-E4	
0	다른 압력 게이지	커버 플레이트		-VS	
		EN 압력 게이지 1/4용 어댑터 플레이트, 압력 게이지 없음		-A4	
	다른 스케일/단위 압력 게이지	psi	2	-PSI	
		MPa	2	-MPA	
	회전식 노브	긴 회전식 노브	3 4	-LD	
	잠금 장치	액세서리를 통해 잠글 수 있음		-AS	
		통합 잠금 장치 있음	3	-E11	
	마운팅 타입	마운팅 브래킷	5	-WP	
다른 유량 방향	오른쪽에서 왼쪽으로의 유량 방향		-Z		

- 1** V 압력 조절 범위 D8과 함께 적용 불가
- 2** PSI, MPA 다른 압력 게이지 VS, A4와 함께 적용 불가
- 3** LD, E11 회전식 노브 LD 또는 잠금 장치 장치 E11이 선택되어 있어야 함
- 4** LD 잠금 장치 장치 E11과 함께 적용 불가
- 5** WP 연결 플레이트 AGF, AGG, AGH 또는 AGI만 포함

주문 코드 전송

- - - - - - -

필터 레귤레이터 MS-LFR, MS 시리즈

액세서리



필터 카트리지



주문 자료		품번	주문 코드
사이즈	필터 등급[μ m]		
MS4	5(색: 파란색)	534501	MS4-LFP-C
	40(색: 흰색)	534502	MS4-LFP-E
MS6	5(색: 파란색)	534499	MS6-LFP-C
	40(색: 흰색)	534500	MS6-LFP-E
MS9	5	570309	MS9-LFP-C
	40	570310	MS9-LFP-E
MS12	5	537143	MS12-LFP-C
	40	537144	MS12-LFP-E

필터 레귤레이터 MS-LFR, MS 시리즈

액세서리



주문 자료 - 연결 케이블 NEBU-M8				기술 자료 → 인터넷: nebu	
	전기 연결부	전선 수	케이블 길이[m]	품번	주문 코드
	M8x1, 일자형 소켓	3	2.5	541333	NEBU-M8G3-K-2.5-LE3
			5	541334	NEBU-M8G3-K-5-LE3
	M8x1, 각형 소켓	3	2.5	541338	NEBU-M8W3-K-2.5-LE3
			5	541341	NEBU-M8W3-K-5-LE3

주문 자료 - 연결 케이블 NEBU-M12				기술 자료 → 인터넷: nebu	
	전기 연결부	전선 수	케이블 길이[m]	품번	주문 코드
	M12x1, 일자형 소켓	4	2.5	550326	NEBU-M12G5-K-2.5-LE4
			5	541328	NEBU-M12G5-K-5-LE4
	M12x1, 각형 소켓	4	2.5	550325	NEBU-M12W5-K-2.5-LE4
			5	541329	NEBU-M12W5-K-5-LE4

주문 자료 - 압력 게이지 MA						
	공칭 사이즈	공압 연결부	표시 범위		품번	주문 코드
			[bar]	[psi]		
	압력 게이지 MA, DIN EN 837-1					기술 자료 → 인터넷: ma
	40	R $\frac{1}{4}$	0 ... 16	0 ... 232	187080	MA-40-16-R $\frac{1}{4}$ -EN
			0 ... 25	0 ... 360	187081	MA-40-25-R $\frac{1}{4}$ -EN
		G $\frac{1}{4}$	0 ... 16	0 ... 232	183901	MA-40-16-G $\frac{1}{4}$ -EN
압력 게이지 MA, DIN EN 837-1, 빨간색-녹색 범위 포함					기술 자료 → 인터넷: ma	
40	R	0 ... 16	-	525726	MA-40-16-R -E-RG	
50	R $\frac{1}{4}$	0 ... 16	-	525729	MA-50-16-R $\frac{1}{4}$ -E-RG	

주문 자료 - 자물쇠 LRVS-D			
	중량[g]	품번	주문 코드
	120	193786	LRVS-D