

Capteur de proximité SMT/SME

Fourniture

FESTO



■ Exécutions pour rainure en T et rainure ronde

■ Sortie TOR sans contact ou contact Reed

■ Nombreuses possibilités de montage et de connexion

■ Versions thermorésistantes et inoxydables

■ Versions sans cuivre ni PTFE

- Types sélectionnés selon la directive ATEX relative aux atmosphères explosibles → <http://www.festo.fr/ex>

Informations produit détaillées

→ www.festo.com/catalogue/sm

Fourniture							
Modèle	Mode de fixation	Principe de mesure	Type	Plage de tensions de service	Sortie de commande	Fonction des éléments de commutation	→ Page
Pour rainure en T	Pose par le haut dans la rainure, noyé dans le profilé du vérin	Magnétorésistif	SMT-8M	10 ... 30 V CC	PNP/NPN	Contact à fermeture Contact à ouverture	9
		Contact Reed	SME-8M	5 ... 30 V CA/CC	Avec contact	Contact à fermeture	11
	Emboîtement longitudinal dans la rainure, noyé dans le profilé du vérin	Magnétorésistif	SMT-8	10 ... 30 V CC	PNP/NPN	Contact à fermeture	15
		Magnétorésistif, résistant à la corrosion	CRSMT-8	10 ... 30 V CC	PNP	Contact à fermeture	15
		Contact Reed	SME-8	12 ... 30 V CA/CC	Avec contact	Contact à fermeture Contact à ouverture	16
		Contact Reed, thermo-résistant jusqu'à 120 °C	SME-8-...-S6	0 ... 30 V CA/CC	Avec contact	Contact à fermeture	17
		Contact Reed	SME-8	3 ... 250 V CA	Avec contact	Contact à fermeture	17
	Emboîtement longitudinal dans la rainure	Magnétorésistif	SMT-8-SL	10 ... 30 V CC	PNP	Contact à fermeture	15
		Contact Reed	SME-8-SL	10 ... 30 V CA/CC	Avec contact	Contact à fermeture	16
	Par accessoires	Magnétorésistif	SMT0-8E	10 ... 30 V CC	PNP/NPN	Contact à fermeture	19
		Magnéto-inductif, résistant aux champs de soudage	SMTSO-8E	10 ... 30 V CC	PNP/NPN	Contact à fermeture	19
		Contact Reed	SME0-8E	0 ... 30 V CC	Avec contact	Contact à fermeture	20
Contact Reed, thermo-résistant jusqu'à 120 °C		SME0-8E-...-S6	0 ... 30 V CC 5 ... 250 V CA	Avec contact	Contact à fermeture	21	
Contact Reed		SME0-8E	3 ... 250 V CA	Avec contact	Contact à fermeture	21	
Pour rainure ronde	Pose par le haut dans la rainure, noyé dans le profilé du vérin	Magnétorésistif	SMT-10F	5 ... 30 V CC	PNP/NPN/sans contact, 2 fils	Contact à fermeture	25
		Contact Reed	SME-10F	10 ... 30 V CA/CC	Avec contact	Contact à fermeture	26
	Emboîtement longitudinal dans la rainure	Magnétorésistif	SMT-10	10 ... 30 V CC	PNP/NPN	Contact à fermeture	28
		Contact Reed	SME-10	12 ... 27 V CA/CC	Avec contact	Contact à fermeture	29

Capteurs de proximité

Aide à la sélection

FESTO

Capteurs
Capteurs pour vérins

1.1

Actionneur		SMT-8, SMT0-8E CRSMT-8 SME-8, SME0-8E SMPO-8E	SMT-10 SME-10	SMT0-4U SME0-4U CRSME0-4	SMT0-1 SMT0-6 SME0-1 SMPO-1	SMT-C1
Vérins normalisés						
Vérins normalisés DSNU, ESNU	∅ 8 ... 25 mm	■	■	■	■	-
Vérins normalisés DSN, ESN	∅ 8 ... 25 mm	■	■	■	■	-
Vérins normalisés DNCB		■	-	-	-	-
Vérins normalisés DNC		■	-	-	-	-
Vérins normalisés DNG		■	-	-	■	-
Vérins normalisés CDN-...-R avec rainure pour capteur		-	-	-	-	■
Vérins normalisés ADN		■	-	-	-	-
Vérins à tige						
Vérins compacts ADVU, AEVU		■	-	-	-	-
Vérins à faible course ADVC, AEVC	∅ 6 ... 25 mm	-	■	-	-	-
	∅ 32 ... 100 mm	■	-	-	-	-
Vérins à section rectangulaire EZH-10/40-40-A-B		■	-	-	-	-
Vérins à section rectangulaire DZF		■	-	-	-	-
Vérins à section rectangulaire DZH	∅ 16 ... 25 mm	■	-	-	-	-
	∅ 32 ... 63 mm	-	-	-	■	-
Vérins cylindriques DSNU, ESNU	∅ 32 ... 63 mm	■	■	■	■	-
Vérins cylindriques DSW, ESW		■	■	■	■	-
Vérins cylindriques DSEU, ESEU		■	■	■	■	-
Vérins à visser DMM, EMM		■	-	-	-	-
Vérins cylindriques CRDG		-	-	■	-	-
Vérins cylindriques CRDSW		■	■	■	■	-
Vérins normalisés CRHD		■	-	-	-	-
Vérins normalisés CRDSNU		■	-	■	-	-
Vérins normalisés CRDNG		■	-	■	-	-
Vérins normalisés CRDNGS		■	-	■	-	-
Vérins sans tige						
Vérins sans tige DGC		-	■	-	-	-
Vérins linéaires DGP, DGPL		■	-	-	-	-
Vérins linéaires SLG		-	■	-	-	-
Vérins sans tige DGO		-	-	■	-	-
Vérins linéaires SLM		■	-	-	-	-
Vérins oscillants						
Modules oscillants DSM	∅ 6 ... 10 mm	-	■	-	-	-
Modules oscillants DSM-B	∅ 12 ... 40 mm	-	■	-	-	-
	∅ 63 mm	■	-	-	-	-
Vérins oscillants DRQ	∅ 16 ... 32 mm	■	-	-	-	-
	∅ 40 ... 100 mm	-	-	-	■	-
Vérins oscillants DRQD	∅ 6 ... 12 mm	-	■	-	-	-
	∅ 16 ... 32 mm	■	-	-	-	-
Fiches techniques → Page		9	25	www.festo.fr		

Capteurs de proximité

Aide à la sélection

FESTO

Actionneur	SMT-8, SMT0-8E CRSMT-8 SME-8, SME0-8E, SMPO-8E	SMT-10 SME-10	SMH-S1
Vérins à usage spécifique			
Vérins bloqueurs STA, STAF	■	-	-
Vérins de bridage roto-linéaires CLR	■	-	-
Vérins roto-linéaires DSL	■	-	-
Vérins roto-linéaires DSL-B	-	■	-
Actionneurs à guidage linéaire			
Mini-chariots SLS, SLF, SLT	-	■	-
Mini-chariots DGSL	-	■	-
Vérins à double piston SPZ	■	-	-
Unités de translation SLZ	■	-	-
Vérins de guidage DFP	∅ 6 ... 16 mm ∅ 25 ... 80 mm	- ■	- -
Mini-unités de guidage DFC	-	■	-
Unités de guidage DFM	■	-	-
Unités de guidage DFM-B	■ ¹⁾	-	-
Unités de translation linéaire SLE	∅ 32 ... 50 mm	■	-
Vérins à double piston DPZC	-	■	-
Vérins à double piston DPZ	■	-	-
Unités de manipulation			
Modules linéaires HMP	■	-	-
Modules linéaires HMPL	■	-	-
Modules de manipulation HSP, HSW	■	-	-
Séparateurs HPV	■	-	-
Pinces à serrage concentrique HGD	∅ 16 mm ∅ 32, 50 mm	- ■ ²⁾	- ■
Pinces à serrage concentrique HGDT	-	-	■
Pinces à serrage parallèle HGP	∅ 6 mm ∅ 10 ... 35 mm	- ■ ²⁾	- ■
Pinces à serrage parallèle HGPC	-	-	■
Pinces à serrage parallèle HGPP	∅ 12 ... 32 mm	-	-
Pinces à serrage parallèle HGPT	∅ 16 ... 63 mm	-	■
Pinces à serrage angulaire HGW	∅ 10 mm ∅ 16 ... 40 mm	- ■	- ■
Pinces à serrage radial HGR	∅ 10 mm ∅ 16 ... 40 mm	- ■	- ■
Pinces rotatives HGDS	-	-	■
Eléments d'amortissement			
Eléments de butée YSRWJ	■	-	-
Systèmes de positionnement électriques			
Axes à courroie crantée DGE-ZR	■	-	-
Axes à vis à billes DGE-SP	■	-	-
Eléments de système			
Guidages pour charges lourdes HD	■	-	-
Servovérins			
Vérins linéaires Copac DLP-A	■	-	-
Fiches techniques → Page	9	25	44

1) non SM...0-8E.

2) SME-8M uniquement pour HGD-50, HGP-20 ... 35.

Capteur de proximité SMT/SME-8M pour rainure en T

Codes de type

FESTO

Capteurs
Capteurs pour vérins

1.1

SMT/SME-8M

SMT – 8M – PO – 24 V – K – 7,5 – OE

Fonction

SMT	Capteur de proximité magnétorésistif
SME	Capteur de proximité de type Reed

Conception

8M	Pour rainure en T, pose par le haut dans la rainure
----	---

Sortie tout ou rien, fonction d'élément de commutation

PS	PNP, contact à fermeture à 3 fils
PO	PNP, contact à ouverture à 3 fils
NS	NPN, Contact à fermeture, à 3 fils
ZS	Contact à fermeture à 2 fils
DS	Contact à fermeture à 3 fils

Tension de service nominale

24 V	24 V CC
------	---------

Propriétés des câbles

K	Standard
E	Compatible chaînes porte-câbles
R	Compatibles robots

Longueur de câble [m]

Technique de connexion

OE	Extrémité ouverte
M5D	Câble avec connecteur mâle M5x0,5, connecteur orientable
M8	Câble avec connecteur mâle M8x1, manchon
M8D	Câble avec connecteur mâle M8x1, connecteur orientable
M12	Câble avec connecteur mâle M12x1, connecteur orientable

Capteur de proximité SMT-8M pour rainure en T

FESTO

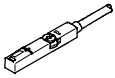
Fiche technique – magnétorésistif

Caractéristiques techniques				
Mode de fixation	Vissé, pose par le haut dans la rainure, noyé dans le profilé du vérin			
Connexion électrique	Câble à 3 fils	Câble avec connecteur mâle, connecteur orientable		
		M5x0,5, 3 pôles	M8x1, 3 pôles	M12x1, 3 pôles
Longueur de câble [m]	0,2 ... 30			
Propriétés des câbles ¹⁾	Standard			
	Compatible chaînes porte-câbles			
	Compatibles robots			
Conditions de vérification pour câbles standard	Chaîne porte-câbles : 5 millions de cycles, rayon de courbure 75 mm			
	Résistance aux inversions de flexion : selon la norme Festo, conditions de vérification sur demande			
Conditions de vérification pour compatibilité avec la chaîne porte-câbles	Chaîne porte-câbles : 5 millions de cycles, rayon de courbure 28 mm			
	Résistance aux inversions de flexion : selon la norme Festo, conditions de vérification sur demande			
Conditions de vérification pour compatibilité robots	Chaîne porte-câbles : 5 millions de cycles, rayon de courbure 28 mm			
	Résistance aux torsions : > 300 000 cycles, ±270°/0,1 m			
	Résistance aux inversions de flexion : selon la norme Festo, conditions de vérification sur demande			
Plage de tension de service CC [V]	10 ... 30			
Courant de sortie maximum [mA]	100			
Puissance de commutation CC max. [W]	3,0			
Résistance aux courts-circuits	Cyclique			
Résistance aux surcharges	Existant			
Détrompage	Pour tous les raccordements électriques			
Protection	IP65, IP68			

1) En sélectionnant l'option correspondante → Eléments modulaires 10

Conditions de fonctionnement et d'environnement	
Température ambiante [°C]	-20 ... +70
Température ambiante pour câblage mobile [°C]	-5 ... +70
Label CE (voir la déclaration de conformité)	Selon la directive UE CEM
Autorisation	c UL us – Listé (OL) C-Tick

Matériaux	
Corps	Polyamide, polyuréthane, acier fortement allié, inoxydable
Gaine de câble	Polyuréthane

	Sortie de commande	Connexion électrique			Longueur de câble [m]	N° pièce	Type	
		Câble	Câble avec connecteur mâle, connecteur orientable					
			M5x0,5	M8x1				M12x1
	Contact à fermeture							
	PNP	3 fils	-	-	-	2,5	543 867	SMT-8M-PS-24V-K-2,5-OE
			-	-	-	5,0	543 868	SMT-8M-PS-24V-K-5,0-OE
		-	3 pôles	-	-	0,3	543 865	SMT-8M-PS-24V-K-0,3-M5D
		-	-	3 pôles	-		543 866	SMT-8M-PS-24V-K-0,3-M8D
		-	-	-	3 pôles		543 869	SMT-8M-PS-24V-K-0,3-M12
	NPN	3 fils	-	-	-	2,5	543 870	SMT-8M-NS-24V-K-2,5-OE
		-	-	3 pôles	-	0,3	543 871	SMT-8M-NS-24V-K-0,3-M8D
	Contact à ouverture							
	PNP	3 fils	-	-	-	7,5	543 873	SMT-8M-PO-24V-K-7,5-OE

Capteur de proximité SMT-8M pour rainure en T

Eléments modulaires – magnétorésistif

M Mentions obligatoires

Code du système modulaire	Fonction	Sortie de commande	Tension de service nominale	Propriétés des câbles	Longueur de câble	Technique de connexion
543 893	SMT-8M	PS NS PO	24 V	K E R	0,2 ... 30	OE M8D M8 M12
Exemple de commande						
543 893	SMT-8M	- NS	- 24 V	- E	- 3	- M8D

Tableau des références

Taille	8	Conditions	Code	Entrée du code
M Code du système modulaire	543 893			
Fonction	Capteur de proximité pour rainure en T, sans contact		SMT-8M	SMT-8M
			-	-
Sortie de commande	Contact à fermeture PNP à 3 fils		PS	
	Contact à fermeture NPN à 3 fils		NS	
	Contact à ouverture PNP à 3 fils		PO	
			-	-
Tension de service nominale [V CC]	24		24 V	24 V
			-	-
Propriétés des câbles	Standard		K	
	Compatible chaînes porte-câbles		E	
	Compatibles robots		R	
			-	-
Longueur de câble [m]	0,2 ... 30 (0,2 ... 2,5 m par pas de 0,1 m, 2,5 ... 15 m par pas de 0,5 m, 15 ... 30 m par pas de 1 m)		...	
			-	-
Technique de connexion	Câble nu		OE	
	M8, connecteur orientable		M8D	
	M8, manchon		M8	
	M12, connecteur orientable		M12	

Report des références

543 893	SMT-8M	-		-	24 V	-		-		-	
---------	--------	---	--	---	------	---	--	---	--	---	--

Capteur de proximité SME-8M pour rainure en T

FESTO

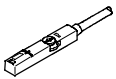
Fiche technique – contact Reed

Caractéristiques techniques			
Mode de fixation	Vissé, pose par le haut dans la rainure, noyé dans le profilé du vérin		
Connexion électrique	Câble à 3 fils	Câble avec connecteur mâle, connecteur orientable	
		M5x0,5, 3 pôles	M8x1, 3 pôles
Longueur de câble [m]	0,2 ... 10		
Propriétés des câbles ¹⁾	Standard		
	Compatible chaînes porte-câbles		
	Compatibles robots		
Conditions de vérification pour câbles standard	Chaîne porte-câbles : 5 millions de cycles, rayon de courbure 75 mm		
	Résistance aux inversions de flexion : selon la norme Festo, conditions de vérification sur demande		
Conditions de vérification pour compatibilité avec la chaîne porte-câbles	Chaîne porte-câbles : 5 millions de cycles, rayon de courbure 28 mm		
	Résistance aux inversions de flexion : selon la norme Festo, conditions de vérification sur demande		
Conditions de vérification pour compatibilité robots	Chaîne porte-câbles : 5 millions de cycles, rayon de courbure 28 mm		
	Résistance aux torsions : > 300 000 cycles, ±270°/0,1 m		
	Résistance aux inversions de flexion : selon la norme Festo, conditions de vérification sur demande		
Plage de tension de service CC [V]	5 ... 30		
Plage de tension de service CA [V]	5 ... 30		
Courant de sortie maximum [mA]	500	80	
Courant de sortie maximum dans le kit de fixation [mA]	80		
Puissance de commutation CC max. [W]	10,0	2,4	
Puissance de commutation CA max. [VA]	10,0	2,4	
Puissance de commutation CC max. dans le kit de fixation [W]	2,4		
Puissance de commutation CA max. dans le kit de fixation [VA]	2,4		
Résistance aux courts-circuits	Non		
Résistance aux surcharges	Non disponible		
Détrompage	Non		
Protection	IP65, IP68		

1) En sélectionnant de l'option correspondante → Éléments modulaires 12

Conditions de fonctionnement et d'environnement	
Température ambiante [°C]	-20 ... +70
Température ambiante pour câblage mobile [°C]	-5 ... +70
Label CE (voir la déclaration de conformité)	Selon la directive UE CEM
Autorisation	c UL us – Listé (OL) C-Tick

Matériaux	
Corps	Polyamide, polyuréthane, acier fortement allié, inoxydable
Gaine de câble	Polyuréthane

Références							
	Sortie de commande	Connexion électrique			Longueur de câble [m]	N° pièce	Type
		Câble	Câble avec connecteur mâle, connecteur orientable				
			M5x0,5	M8x1			
	Contact à fermeture A contact bipolaire	3 fils	-	-	2,5	543 862	SME-8M-DS-24V-K-2,5-OE
			-	-	5,0	543 863	SME-8M-DS-24V-K-5,0-OE
			-	-	7,5	543 876	SME-8M-DS-24V-K-7,5-OE
		-	3 pôles	-	0,3	543 864	SME-8M-DS-24V-K-0,3-M5D
		-	-	3 pôles	-	543 861	SME-8M-DS-24V-K-0,3-M8D
		2 fils	-	-	2,5	543 872	SME-8M-ZS-24V-K-2,5-OE

Capteur de proximité SME-8M pour rainure en T

Eléments modulaires – contact Reed



M Mentions obligatoires

Code du système modulaire	Fonction	Sortie de commande	Tension de service nominale	Propriétés des câbles	Longueur de câble	Technique de connexion
543 892	SME-8M	DS ZS	24 V	K E R	0,2 ... 10	OE M8D M8 M12
Exemple de commande						
543 892	SME-8M	ZS	24 V	K	0,8	OE

Tableau des références

Taille	8	Conditions	Code	Entrée du code
M Code du système modulaire	543 892			
Fonction	Capteur de proximité pour rainure en T, avec contact		SME-8M	SME-8M
			–	–
Sortie de commande	Contact à fermeture à 3 fils		DS	
	Contact à fermeture à 2 fils		ZS	
			–	–
Tension de service nominale [V CC]	24		24 V	24 V
			–	–
Propriétés des câbles	Standard		K	
	Compatible chaînes porte-câbles		E	
	Compatibles robots		R	
			–	–
Longueur de câble [m]	0,2 ... 10 (0,2 ... 2,5 m par pas de 0,1 m, 2,5 ... 10 m par pas de 0,5 m)		...	
			–	–
Technique de connexion	Câble nu		OE	
	M8, connecteur orientable		M8D	
	M8, manchon		M8	
	M12, connecteur orientable		M12	

Report des références

543 892	SME-8M	–		–	24 V	–		–		–	
---------	--------	---	--	---	------	---	--	---	--	---	--

Capteur de proximité SMT/CRSMT/SME-8 pour rainure en T

Codes de type

FESTO

SMT/SME-8

SMT – 8 – PS – K – LED – 24 – B

Fonction

SMT	Capteur de proximité magnétorésistif
SME	Capteur de proximité de type Reed

Conception

8	Pour rainure en T, emboîtement longitudinal dans la rainure
---	---

Sortie tout ou rien, fonction d'élément de commutation

PS	PNP, contact à fermeture à 3 fils
NS	NPN, Contact à fermeture, à 3 fils
O	Contact à ouverture à 3 fils

Connexion électrique et longueur de câble

K	Câble 2,5 m ou 7,5 m
K2,5	Câble de 2,5 m
K5	Câble de 5,0 m
K-7,5	Câble de 7,5 m
KL	Câble de 2,5 m
S	Connecteur mâle M8x1 avec câble 0,3 m

Témoin d'état de commutation

LED	LED jaune
-----	-----------

Tension de service nominale

24	24 V CC
230	230 V CA

Variante

S6	Thermorésistant
----	-----------------

Génération

B	Série B
---	---------

SMT/SME-8-SL

SMT – 8 – SL – PS – LED – 24

Fonction

SMT	Capteur de proximité magnétorésistif
SME	Capteur de proximité de type Reed

Conception

8	Pour rainure en T, emboîtement longitudinal dans la rainure
---	---

Connexion électrique

SL	Connecteur mâle
----	-----------------

Sortie tout ou rien, fonction d'élément de commutation

PS	PNP, contact à fermeture à 3 fils
----	-----------------------------------

Témoin d'état de commutation

LED	LED jaune
-----	-----------

Tension de service nominale

24	24 V CC
----	---------

Capteur de proximité SMT/CRSMT/SME-8 pour rainure en T

Codes de type

FESTO

1.1 Capteurs
Capteurs pour vérins

CRSMT-8

CRSMT		8	PS	K2,5	LED	24
Fonction						
CRSMT	Capteur de proximité, magnétorésistif, compatible alimentaire, résistant aux substances acides et aux huiles de coupe					
Conception						
8	Pour rainure en T, emboîtement longitudinal dans la rainure					
Sortie tout ou rien, fonction d'élément de commutation						
PS	PNP, contact à fermeture à 3 fils					
Connexion électrique et longueur de câble						
K2,5	Câble de 2,5 m					
K5	Câble de 5,0 m					
Témoin d'état de commutation						
LED	LED jaune					
Tension de service nominale						
24	24 V CC					

SME-8-ZS-230V

SME		8	ZS	230V	K2,5Q	OE
Fonction						
SME	Capteur de proximité de type Reed					
Conception						
8	Pour rainure en T, emboîtement longitudinal dans la rainure					
Sortie tout ou rien, fonction d'élément de commutation						
ZS	Contact à fermeture à 2 fils					
Tension de service nominale						
230V	230 V CA/CC					
Connexion électrique, longueur de câble, départ connecteur						
K2,5Q	Câble de 2,5 m, transversal					
K5,0Q	Câble de 5,0 m, transversal					
Technique de connexion						
OE	Câble nu					

Capteur de proximité SMT-8/CRSMT-8 pour rainure en T

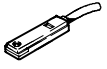
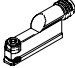
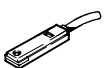
FESTO

Fiche technique – magnétorésistif

Caractéristiques techniques		SMT-8	SMT-8-SL	CRSMT-8, inoxydables
Mode de fixation		Pour rainure en T, emboîtement longitudinal dans la rainure		
		Noyable dans le profilé du vérin	–	Noyable dans le profilé du vérin
Connexion électrique		Câble à 3 fils	Connecteur mâle M8x1 à 3 pôles	Câble à 3 fils
		Câble avec connecteur mâle, connecteur orientable M8x1, à 3 pôles		
Plage de tension de service CC	[V]	10 ... 30		
Courant de sortie maximum	[mA]	100	200	100
Puissance de commutation CC max.	[W]	3,0	6,0	3,0
Résistance aux courts-circuits		Oui		
Résistance aux surcharges		Non disponible		
Détrompage		Pour tous les raccordements électriques		
Protection		IP65, IP67		

Conditions de fonctionnement et d'environnement		SMT-8	SMT-8-SL	CRSMT-8, inoxydables
Température ambiante	[°C]	–20 ... +60	–25 ... +70	–20 ... +60
Température ambiante pour câblage mobile	[°C]	–5 ... +60	–	–5 ... +60
Label CE (voir la déclaration de conformité)		Selon la directive UE CEM		

Matériaux		SMT-8	SMT-8-SL	CRSMT-8, inoxydables
Corps		Polyuréthane	Polyamide	Polypropylène, élastomère styrénique thermoplastique
Gaine de câble		Polyuréthane	–	Polyuréthane

Références							
	Sortie de commande	Connexion électrique			Longueur de câble [m]	N° pièce	Type
		Câble	Câble avec connecteur mâle M8x1, connecteur orientable	Connecteur mâle M8x1			
Contact à fermeture, type de base							
	PNP	3 fils	–	–	2,5	175 436	SMT-8-PS-K-LED-24-B
			–	3 pôles	–	5,0	175 434
	NPN	3 fils	–	–	0,3	175 484	SMT-8-PS-S-LED-24-B
			–	3 pôles	–	2,5	171 180
				0,3	171 181	SMT-8-NS-S-LED-24-B	
	PNP	–	–	3 pôles	–	531 145	SMT-8-SL-PS-LED-24
Contact à fermeture, résistant à la corrosion							
	PNP	3 fils	–	–	2,5	525 563	CRSMT-8-PS-K-LED-24
					5,0	525 564	CRSMT-8-PS-K5-LED-24

Capteur de proximité pour rainure en T SME-8

FESTO

Fiche technique – contact Reed

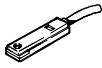

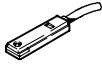
Capteurs
Capteurs pour vérins

1.1

Caractéristiques techniques					
	SME-8-K...	SME-8-S	SME-8-ZS	SME-8-SL	SME-8-O
Type de fixation	Pour rainure en T, emboîtement longitudinal dans la rainure Noyable dans le profilé du vérin				
Sortie de commande	A contact bipolaire				
Fonction des éléments de commutation	Contact à fermeture				Contact à ouverture
Connexion électrique	Câble à 3 fils	Câble avec connecteur mâle M8x1, à 3 pôles	Câble à 2 fils	Connecteur mâle M8x1 à 3 pôles	Câble à 3 fils
Plage de tension de service CC [V]	12 ... 30		12 ... 27	10 ... 30	12 ... 30
Plage de tension de service CA [V]	12 ... 30		–	10 ... 30	12 ... 30
Courant de sortie maximum [mA]	500		80	500	50
Puissance de commutation CC max. [W]	10,0		2,0	10,0	1,5
Résistance aux courts-circuits	Non				
Résistance aux surcharges	Non disponible				
Détrompage	Non				
Protection	IP65, IP67				IP67

Conditions de fonctionnement et d'environnement					
	SME-8-K...	SME-8-S	SME-8-ZS	SME-8-SL	SME-8-O
Température ambiante [°C]	–20 ... +70		–20 ... +60	–20 ... +60	–20 ... +60
Température ambiante pour câblage mobile [°C]	–5 ... +70		–5 ... +60	–	–5 ... +60
Label CE (voir la déclaration de conformité)	Selon la directive UE CEM				

Matériaux					
	SME-8-K...	SME-8-S	SME-8-ZS	SME-8-SL	SME-8-O
Corps	Polyéthylène téréphtalate			Polyamide	Polyéthylène téréphtalate
Gaine de câble	Polyuréthane			–	Polyuréthane

Références							
	Sortie de commande	Connexion électrique			Longueur de câble [m]	N° pièce	Type
		Câble	Câble avec connecteur mâle M8x1	Connecteur mâle M8x1			
Contact à fermeture, type de base							
	A contact bipolaire	3 fils	–	–	2,5	150 855	SME-8-K-LED-24
			–	–	5,0	175 404	SME-8-K5-LED-24
			–	–	7,5	530 491	SME-8-K-7,5-LED-24
		–	3 pôles	–	2,5	150 857	SME-8-K-LED-24
		2 fils	–	–	0,3	171 169	SME-8-ZS-KL-LED-24
	A contact bipolaire	–	–	3 pôles	–	526 622	SME-8-SL-LED-24
Contact à ouverture							
	A contact bipolaire	3 fils	–	–	7,5	160 251	SME-8-O-K-LED-24

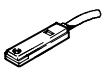
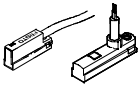
Capteur de proximité pour rainure en T SME-8

Fiche technique – contact Reed

Caractéristiques techniques			
	SME-8-...-S6	SME-8-...-230	SME-8-ZS-230V-...
Mode de fixation	Par blocage, emboîtement longitudinal dans la rainure		
	Noyable dans le profilé du vérin	–	
Connexion électrique	Câble à 2 fils		
Départ connecteur	Droit		A 90°
Plage de tension de service CC [V]	0 ... 30	3 ... 250	5 ... 250
Plage de tension de service CA [V]	–	3 ... 250	5 ... 250
Courant de sortie maximum [mA]	500	120	120
Puissance de commutation CC max. [W]	10,0	10,0	10,0
Puissance de commutation CA max. [VA]	–	10,0	10,0
Résistance aux courts-circuits	Non		
Résistance aux surcharges	Non disponible		
Détrompage	Non		
Protection	IP67		IP65, IP67

Conditions de fonctionnement et d'environnement			
	SME-8-...-S6	SME-8-...-230	SME-8-ZS-230V-...
Température ambiante [°C]	–40 ... +120	–20 ... +60	
Température ambiante pour câblage mobile [°C]	–5 ... +120	–5 ... +60	
Label CE (voir la déclaration de conformité)	Selon la directive UE CEM		
	–	Selon la directive UE relative aux basses tensions	

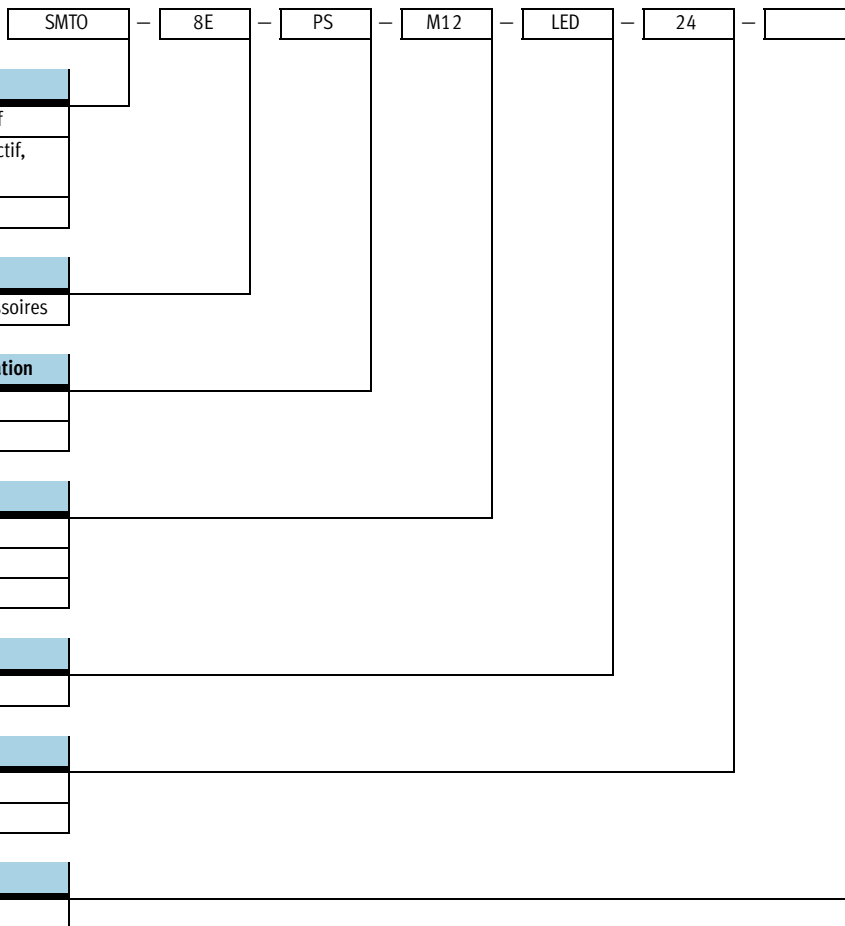
Matériaux			
	SME-8-...-S6	SME-8-...-230	SME-8-ZS-230V-...
Corps	Polyéthylène téréphtalate		
Gaine de câble	Elastomère styrénique thermoplastique	Chlorure de polyvinyle	Polyuréthane

Références						
	Sortie de commande	Connexion électrique	Départ connecteur	Longueur de câble [m]	N° pièce	Type
		Câble				
Contact à fermeture, thermorésistant						
	A contact bipolaire	2 fils	Droit	2,5	161 756	SME-8-K-24-S6
Contact à fermeture, plage de tension de service 3 ... 250 V CA/CC						
	A contact bipolaire	2 fils	A 90°	2,5	538 816	SME-8-ZS-230V-K2,5Q-OE
				5,0	538 817	SME-8-ZS-230V-K5,0Q-OE
			Droit	2,5	152 820	SME-8-K-LED-230

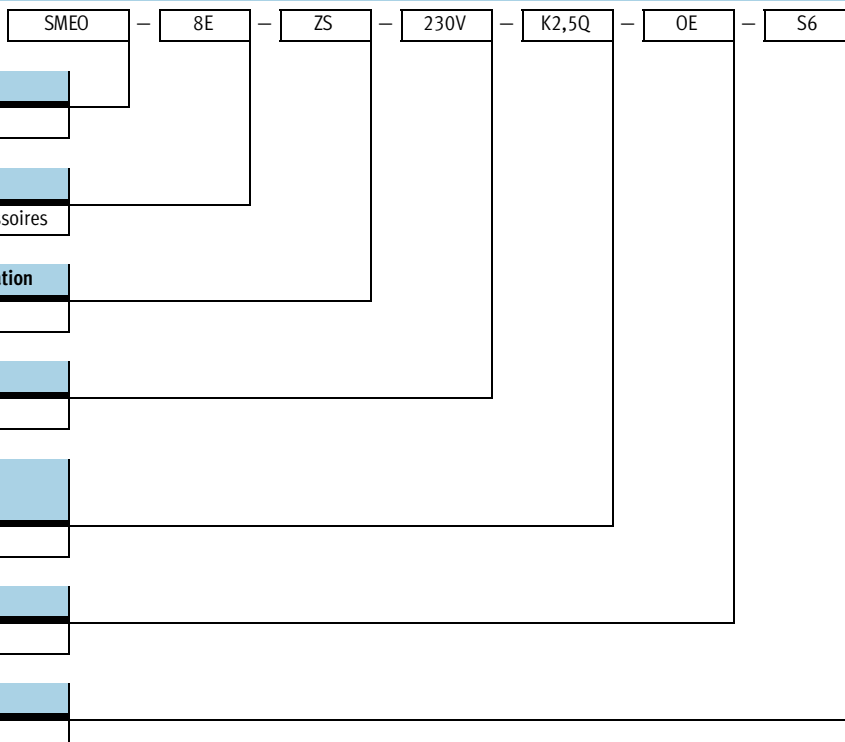
Capteur de proximité SMTO/SMTSO/SMEO-8E, pour rainure en T

Codes de type

SMTO/SMTSO/SMEO-8E



SMEO-8E-ZS-230V



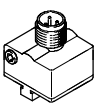
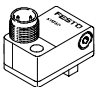
Capteur de proximité SMT0-8E/SMTSO-8E, pour rainure en T


Fiche technique – magnétorésistif

Caractéristiques techniques		
	SMT0-8E	SMTSO-8E, résistant aux champs de soudage
Mode de fixation	Par accessoires	
Connexion électrique	Connecteur mâle M8x1 à 3 pôles	Connecteur mâle M12x1, à 3 pôles
	Connecteur mâle M12x1, à 3 pôles	
Plage de tension de service CC [V]	10 ... 30	
Courant de sortie maximum [mA]	100	200
Puissance de commutation CC max. [W]	3,0	6,0
Résistance aux courts-circuits	Oui	
Résistance aux surcharges	Non disponible	
Détrompage	Pour tous les raccordements électriques	
Immunité aux perturbations magnétiques	–	Champ magnétique alternatif 45...65 Hz
Protection	IP65, IP67	

Conditions de fonctionnement et d'environnement		
	SMT0-8E	SMTSO-8E, résistant aux champs de soudage
Température ambiante [°C]	–20 ... +60	–25 ... +70
Label CE (voir la déclaration de conformité)	Selon la directive UE CEM	

Matériaux		
	SMT0-8E	SMTSO-8E, résistant aux champs de soudage
Corps	Polyuréthane	Polyamide

Références					
	Sortie de commande	Connexion électrique		N° pièce	Type
		Connecteur mâle M8x1	Connecteur mâle M12x1		
Contact à fermeture, type de base					
	PNP	3 pôles	–	171 178	SMT0-8E-PS-S-LED-24
		–	3 pôles	171 179	SMT0-8E-PS-M12-LED-24
	NPN	3 pôles	–	171 166	SMT0-8E-NS-S-LED-24
		–	3 pôles	171 176	SMT0-8E-NS-M12-LED-24
Contact à fermeture, résistant aux champs de soudage					
	PNP	–	3 pôles	191 986	SMTSO-8E-PS-M12-LED-24
	NPN	–	3 pôles	175 825	SMTSO-8E-NS-M12-LED-24

 Note
 Kit de fixation non compris dans la fourniture. Kits de fixation associé
 → Périphérie 22

Capteur de proximité SMEO-8E, pour rainure en T

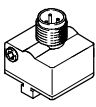
Fiche technique – contact Reed


FESTO

Caractéristiques techniques		
Mode de fixation	Par accessoires	
Connexion électrique	Connecteur mâle M8x1 à 3 pôles	Connecteur mâle M12x1, à 3 pôles
Plage de tension de service CC	[V]	12 ... 30
Courant de sortie maximum	[mA]	500
Puissance de commutation CC max.	[W]	10,0
Résistance aux courts-circuits	Non	
Résistance aux surcharges	Non disponible	
Détrompage	Non	
Protection	IP65, IP67	

Conditions de fonctionnement et d'environnement		
Température ambiante	[°C]	-20 ... +60
Label CE (voir la déclaration de conformité)	Selon la directive UE CEM	

Matériaux	
Corps	Polyuréthane

Références					
	Sortie de commande	Connexion électrique		N° pièce	Type
		Connecteur mâle M8x1	Connecteur mâle M12x1		
Contact à fermeture, type de base					
	A contact bipolaire	3 pôles	–	171 163	SMEO-8E-S-LED-24
		–	3 pôles	171 164	SMEO-8E-M12-LED-24

-  - Note
 Kit de fixation non compris dans la fourniture. Kits de fixation associé
 → Périphérie 22

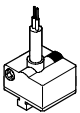
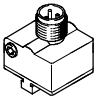
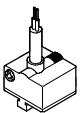
Capteur de proximité SMEO-8E, pour rainure en T


Fiche technique – contact Reed

Caractéristiques techniques			
	SMEO-8E-...-S6	SMEO-8E-...-230	SMEO-8E-ZS-230V-...-S6
Mode de fixation	Avec accessoires, pose par le haut dans la rainure		
Connexion électrique	Câble à 2 fils	Connecteur mâle M12x1, à 3 pôles	Câble à 2 fils
Plage de tension de service CC [V]	0 ... 30	3 ... 250	5 ... 250
Plage de tension de service CA [V]	0 ... 30	3 ... 250	5 ... 250
Courant de sortie maximum [mA]	500	120	120
Puissance de commutation CC max. [W]	10,0	10,0	10,0
Puissance de commutation CA max. [VA]	10,0	10,0	10,0
Résistance aux courts-circuits	Non		
Résistance aux surcharges	Non disponible		
Détrompage	Non		
Protection	IP65, IP67		

Conditions de fonctionnement et d'environnement			
	SMEO-8E-...-S6	SMEO-8E-...-230	SMEO-8E-ZS-230V-...-S6
Température ambiante [°C]	-20 ... +120	-20 ... +60	-20 ... +120
Température ambiante pour câblage mobile [°C]	-5 ... +120	-	-2 ... +120
Label CE (voir la déclaration de conformité)	Facultatif	Selon la directive UE CEM Selon la directive UE relative aux basses tensions	

Matériaux			
	SMEO-8E-...-S6	SMEO-8E-...-230	SMEO-8E-ZS-230V-...-S6
Corps	Polyuréthane		
Gaine de câble	Elastomère styrénique thermorésistant	-	Elastomère polyoléfinique thermorésistant

Références						
	Sortie de commande	Connexion électrique		Longueur de câble [m]	N° pièce	Type
		Câble	Connecteur mâle			
Contact à fermeture, thermorésistant						
	A contact bipolaire	2 fils		2,5	171 158	SMEO-8E-K-24-S6
Contact à fermeture, plage de tension de service 3 ... 250 V CA/CC						
	A contact bipolaire	-	3 pôles	-	171 160	SMEO-8E-M12-LED-230
Contact à fermeture, thermorésistant, plage de tension de service 3 ... 250 V CA/CC						
	A contact bipolaire	2 fils		2,5	538 990	SMEO-8E-ZS-230V-K2,5Q-0E-S6

-  - Note
 Kit de fixation non compris dans la fourniture. Kits de fixation associé
 → Périphérie 22

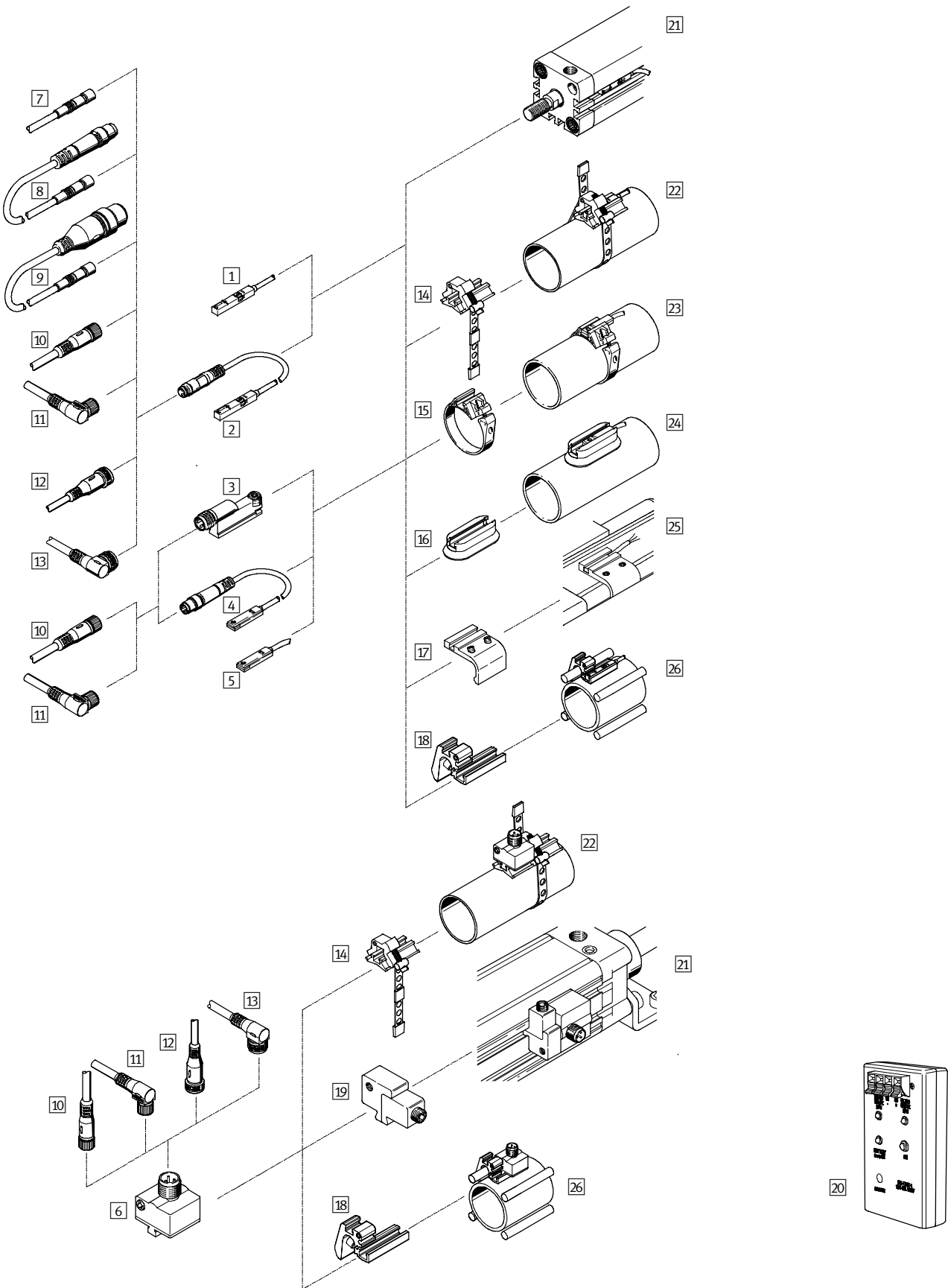
Capteur de proximité SMT/SME-8 pour rainure en T

Périphérie



Capteurs
Capteurs pour vérins

1.1



Capteur de proximité SMT/SME-8 pour rainure en T

Accessoires

Eléments de fixation et accessoires	
Capteurs de proximité	
1	SMT/SME-8M-...-OE, avec câble
2	SMT/SME-8M-...-M..., avec câble et connecteur mâle
3	SMT/SME-8-SL-... avec connecteur mâle
4	SMT/SME-8-S-..., avec câble et connecteur mâle
5	SMT/SME-8-K-... avec câble inoxydable CRSMT-8-K-... avec câble
6	SMT/SMTSO/SMEO-8E, avec câble ou connecteur mâle
Câbles de liaison	
7	NEBU-M5...-5-Q3-LE3
8	NEBU-M5...-1-Q3-M8G3
9	NEBU-M5...-1-Q3-M12G4
10	NEBU-M8G3, SIM-M8-3GD
11	NEBU-M8W3, SIM-M8-3WD
12	NEBU-M12G5, SIM-M12-3GD
13	NEBU-M12W5, SIM-M12-3WD

Eléments de fixation et accessoires	
Kits de fixation et accessoires	
14	Kit de fixation résistant à la chaleur SMBR-8-8/100-S6
15	Kit de fixation SMBR
16	Kit de fixation inoxydable CRSMB
17	Kit de fixation SMB-8-FENG
18	Fixation SMBZ-8-...
19	Kit de fixation SMB-8E
20	Testeur de capteur SM-TEST-1
-	Clip SMBK-8
Actionneurs	
21	Actionneur avec rainure en T
22	Vérins cylindriques
23	Vérins cylindriques
24	Vérins cylindriques
25	Vérin normalisé DNC, DNCB, DNCKE
26	Actionneur avec tirant ou tige de fixation

Références – câbles de liaison Fiches de données techniques → 31

	Nombre conducteurs	Longueur du câble [m]	N° pièce	Type
M5x0,5, connecteur femelle droit				
	3	2,5	539 508	NEBU-M5G4-K-5-Q3-LE3
		1,0	539 510	NEBU-M5G4-K-1-Q3-M8G3
	4	1,0	539 512	NEBU-M5G4-K-1-Q3-M12G4
M8x1, connecteur femelle droit				
	3	2,5	541 333	NEBU-M8G3-K-2.5-LE3
		5	541 334	NEBU-M8G3-K-5-LE3
M8x1, connecteur femelle coudé				
	3	2,5	541 338	NEBU-M8W3-K-2.5-LE3
		5	541 341	NEBU-M8W3-K-5-LE3
M12x1, connecteur femelle droit				
	3	2,5	541 363	NEBU-M12G5-K-2.5-LE3
		5	541 364	NEBU-M12G5-K-5-LE3
M12x1, connecteur femelle coudé				
	3	2,5	541 367	NEBU-M12W5-K-2.5-LE3
		5	541 370	NEBU-M12W5-K-5-LE3

Références – étiquettes, clips de sécurité

	Taille	N° pièce	Type	PE ¹⁾
	18x4 mm	546 111	ASLR-L-418	57
	23x4 mm	541 598	ASLR-L-423	51
	M8	548 067	NEAU-M8-GD	1
	M12	548 068	NEAU-M12-GD	1

1) Quantité par support

Références – éléments de fixation

	Pour Ø	N° pièce	Type
	8 ... 100	538 937	SMBR-8-8/100-S6
	8	175 091	SMBR-8-8
	10	175 092	SMBR-8-10
	12	175 093	SMBR-8-12
	16	175 094	SMBR-8-16
	20	175 095	SMBR-8-20
	25	175 096	SMBR-8-25
	32	175 097	SMBR-8-32
	40	175 098	SMBR-8-40
	50	175 099	SMBR-8-50
	63	175 100	SMBR-8-63
	32 ... 100	525 565	CRSMB-8-32/100
	32/40	175 705	SMB-8-FENG-32/40
	50/63	175 706	SMB-8-FENG-50/63
	80/100	175 707	SMB-8-FENG-80/100
	32 ... 100	537 806	SMBZ-8-32/100
	125 ... 320	537 808	SMBZ-8-125/320
	-	178 230	SMB-8E
	-	534 254	SMBK-8

Références – testeur de capteurs

	N° pièce	Type
	158 481	SM-TEST-1

Capteur de proximité SMT/SME-10F pour rainure ronde

Codes de type

FESTO

Capteurs
Capteurs pour vérins

1.1

SMT/SME-10F

SMT – 10F – PS – 24 V – K2,5L – OE

Fonction

SMT	Capteur de proximité magnétorésistif
SME	Capteur de proximité de type Reed

Conception

10F	Pour rainure ronde, pose par le haut dans la rainure
-----	--

Sortie tout ou rien, fonction d'élément de commutation

PS	PNP, contact à fermeture à 3 fils
NS	NPN, Contact à fermeture, à 3 fils
DS	Contact à fermeture à 3 fils
ZS	Contact à fermeture, 2 fils (SMT)
	Contact à fermeture à 2 fils (SME)

Tension de service nominale

24 V	24 V CC
------	---------

Longueur de câble, départ de connecteur

K0,3L	0,3 m, longitudinal
K0,3Q	0,3 m, transversal
K2,5L	2,5 m, longitudinal
K2,5Q	2,5 m, transversal

Connexion électrique

OE	Câble
M5D	Câble avec connecteur mâle M5x0,5
M8D	Câble avec connecteur mâle M8x1

Capteur de proximité SMT-10F pour rainure ronde

FESTO

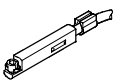
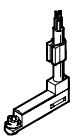
Fiche technique – magnétorésistif

Caractéristiques techniques			
Mode de fixation	Bloqué dans la rainure ronde, pose par le haut dans la rainure, noyé dans le profilé du vérin ¹⁾		
Connexion électrique	Câble à 3 fils	Câble avec connecteur mâle, connecteur orientable	
		M5x0,5, 3 pôles	M8x1, 3 pôles
Plage de tension de service CC [V]	5 ... 30		10 ... 30
Courant de sortie maximum [mA]	200		50
Puissance de commutation CC max. [W]	6,0		1,5
Résistance aux courts-circuits	Oui		
Résistance aux surcharges	Existant		
Détrompage	Pour tous les raccordements électriques		
Protection	IP65, IP67		

1) Valable pour départ droit.

Conditions de fonctionnement et d'environnement	
Température ambiante [°C]	-20 ... +60
Température ambiante pour câblage mobile [°C]	-5 ... +60
Label CE (voir la déclaration de conformité)	Selon la directive UE CEM
Autorisation	c UL us – Listé (OL) C-Tick

Matériaux	
Corps	Polyamide
Gaine de câble	Polyuréthane

Références							
	Sortie de commande	Connexion électrique			Longueur de câble [m]	N° pièce	Type
		Câble	Câble avec connecteur mâle, connecteur orientable				
			M5x0,5	M8x1			
Départ droit							
	Contact à fermeture						
	PNP	3 fils	-	-	2,5	525 915	SMT-10F-PS-24V-K2,5L-OE
		-	3 pôles	-	0,3	539 495	SMT-10F-PS-24V-K0,3L-M5D
		-	-	3 pôles	-	525 916	SMT-10F-PS-24V-K0,3L-M8D
	NPN	3 fils	-	-	2,5	526 678	SMT-10F-NS-24V-K2,5L-OE
		-	-	3 pôles	0,3	526 679	SMT-10F-NS-24V-K0,3L-M8D
Sans contact, 2 fils	2 fils	-	-	2,5	526 677	SMT-10F-ZS-24V-K2,5L-OE	
Départ à 90°							
	Contact à fermeture						
	PNP	3 fils	-	-	2,5	526 674	SMT-10F-PS-24V-K2,5Q-OE
		-	-	3 pôles	0,3	526 675	SMT-10F-PS-24V-K0,3Q-M8D
	NPN	3 fils	-	-	2,5	526 680	SMT-10F-NS-24V-K2,5Q-OE
		-	-	3 pôles	0,3	526 681	SMT-10F-NS-24V-K0,3Q-M8D
	Sans contact, 2 fils	2 fils	-	-	2,5	526 676	SMT-10F-ZS-24V-K2,5Q-OE

Capteur de proximité SME-10F pour rainure ronde

Fiche technique – contact Reed

FESTO

Capteurs
Capteurs pour vérins

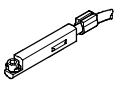
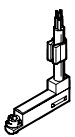
1.1

Caractéristiques techniques			
Mode de fixation	Bloqué dans la rainure ronde, pose par le haut dans la rainure, noyé dans le profilé du vérin ¹⁾		
Connexion électrique	Câble à 3 fils	Câble avec connecteur mâle, connecteur orientable M8x1, à 3 pôles	Câble à 2 fils
Plage de tension de service CC [V]	10 ... 30		5 ... 30
Plage de tension de service CA [V]	10 ... 30		5 ... 30
Courant de sortie maximum [mA]	500		100
Puissance de commutation CC max. [W]	10,0		3,0
Puissance de commutation CC max. [VA]	10,0		3,0
Résistance aux courts-circuits	Non		
Résistance aux surcharges	Non disponible		
Détrompage	Non		
Protection	IP65, IP67		

1) Valable pour départ droit.

Conditions de fonctionnement et d'environnement	
Température ambiante [°C]	-20 ... +60
Température ambiante pour câblage mobile [°C]	-5 ... +60
Label CE (voir la déclaration de conformité)	Selon la directive UE CEM
Autorisation	c UL us – Listé (OL)

Matériaux	
Corps	Polyamide
Gaine de câble	Polyuréthane

Références							
	Sortie de commande	Connexion électrique		Longueur de câble [m]	N° pièce	Type	
		Câble	Câble avec connecteur mâle, connecteur orientable				
		M5x0,5	M8x1				
Départ droit							
	Contact à fermeture						
	A contact bipolaire	3 fils	-	-	2,5	525 913	SME-10F-DS-24V-K2,5L-OE
		-	3 pôles	-	0,3	539 494	SME-10F-DS-24V-K0,3L-M5D
		-	-	3 pôles		525 914	SME-10F-DS-24V-K0,3L-M8D
	2 fils	-	-	2,5	526 672	SME-10F-ZS-24V-K2,5L-OE	
Départ à 90°							
	Contact à fermeture						
	A contact bipolaire	3 fils	-	-	2,5	526 670	SME-10F-DS-24V-K2,5Q-OE
		-	-	3 pôles	0,3	526 671	SME-10F-DS-24V-K0,3Q-M8D
	2 fils	-	-	2,5	526 673	SME-10F-ZS-24V-K2,5Q-OE	

Capteur de proximité SMT/SME-10 pour rainure ronde

Codes de type

SMT/SME-10	
SMT – 10 – PS – KL – LED – 24	
Fonction	
SMT	Capteur de proximité magnétorésistif
SME	Capteur de proximité de type Reed
Conception	
10	Pour rainure ronde, emboîtement longitudinal dans la rainure
Sortie tout ou rien, fonction d'élément de commutation	
PS	PNP, contact à fermeture à 3 fils
NS	NPN, Contact à fermeture, à 3 fils
ZS	Contact à fermeture à 2 fils
Connexion électrique, longueur de câble, départ connecteur	
KL	Câble de 2,5 m, longitudinal
KQ	Câble de 2,5 m, transversal
SL	Connecteur mâle M8x1 avec câble 0,3 m, longitudinal
SQ	Connecteur mâle M8x1 avec câble 0,3 m, transversal
Témoin d'état de commutation	
LED	LED jaune
Tension de service nominale	
24	24 V CC

Capteur de proximité SMT-10 pour rainure ronde

Fiche technique – magnétorésistif

FESTO

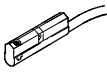
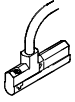
Capteurs
Capteurs pour vérins

1.1

Caractéristiques techniques		
Mode de fixation	Par blocage dans la rainure ronde, emboîtement longitudinal dans la rainure	
Connexion électrique	Câble à 3 fils	Câble avec connecteur mâle, connecteur orientable M8x1, à 3 pôles
Plage de tension de service CC [V]	10 ... 30	
Courant de sortie maximum [mA]	200	
Puissance de commutation CC max. [W]	6,0	
Résistance aux courts-circuits	Oui	
Résistance aux surcharges	Existant	
Détrompage	Pour tous les raccordements électriques	
Protection	IP65, IP67	

Conditions de fonctionnement et d'environnement		
Température ambiante [°C]	-20 ... +60	
Température ambiante pour câblage mobile [°C]	-5 ... +60	
Label CE (voir la déclaration de conformité)	Selon la directive UE CEM	

Matériaux	
Corps	Polyamide
Gaine de câble	Polyuréthane

Références						
	Sortie de commande	Connexion électrique		Longueur de câble [m]	N° pièce	Type
		Câble	Câble avec connecteur mâle M8x1, connecteur orientable			
Départ droit						
	Contact à fermeture					
	PNP	3 fils	-	2,5	173 218	SMT-10-PS-KL-LED-24
		-	3 pôles	0,3	173 220	SMT-10-PS-SL-LED-24
	NPN	3 fils	-	2,5	173 222	SMT-10-NS-KL-LED-24
-		3 pôles	0,3	173 224	SMT-10-NS-SL-LED-24	
Départ à 90°						
	Contact à fermeture					
	PNP	3 fils	-	2,5	173 219	SMT-10-PS-KQ-LED-24
		-	3 pôles	0,3	173 221	SMT-10-PS-SQ-LED-24
	NPN	3 fils	-	2,5	173 223	SMT-10-NS-KQ-LED-24
-		3 pôles	0,3	173 225	SMT-10-NS-SQ-LED-24	

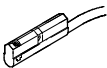
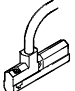
Capteur de proximité SME-10 pour rainure ronde

Fiche technique – contact Reed

Caractéristiques techniques		
Mode de fixation	Par blocage dans la rainure ronde, emboîtement longitudinal dans la rainure	
Connexion électrique	Câble à 3 fils	Câble avec connecteur mâle, connecteur orientable M8x1, à 3 pôles
Plage de tension de service CC [V]	12 ... 27	
Plage de tension de service CA [V]	12 ... 27	
Courant de sortie maximum [mA]	100	
Puissance de commutation CC max. [W]	1,0	
Puissance de commutation CA max. [VA]	1,0	
Résistance aux courts-circuits	Non	
Résistance aux surcharges	Non disponible	
Détrompage	Non	
Protection	IP65, IP67	

Conditions de fonctionnement et d'environnement		
Température ambiante [°C]	-20 ... +70	
Température ambiante pour câblage mobile [°C]	-5 ... +70	
Label CE (voir la déclaration de conformité)	Selon la directive UE CEM	

Matériaux	
Corps	Polysulfure de phénylène
Gaine de câble	Polyuréthane

Références						
	Sortie de commande	Connexion électrique		Longueur de câble [m]	N° pièce	Type
		Câble	Câble avec connecteur mâle M8x1, connecteur orientable			
Départ droit						
	Contact à fermeture					
	A contact bipolaire	3 fils	–	2,5	173 210	SME-10-KL-LED-24
		–	3 pôles	0,3	173 212	SME-10-SL-LED-24
Départ à 90°						
	Contact à fermeture					
	A contact bipolaire	3 fils	–	2,5	173 211	SME-10-KQ-LED-24
		–	3 pôles	0,3	173 213	SME-10-SQ-LED-24

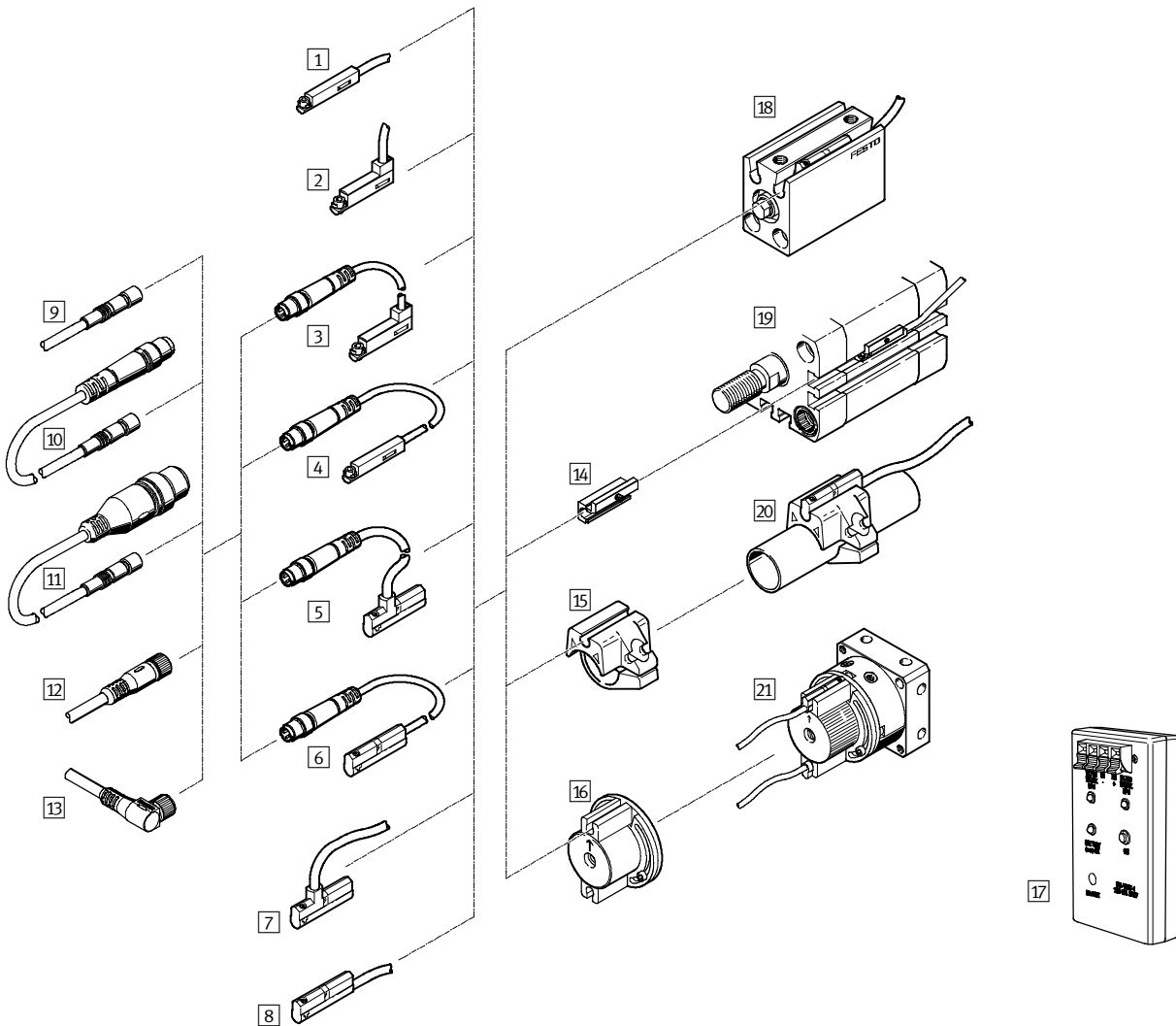
Capteur de proximité SMT/SME-10 pour rainure ronde

Périphérie

FESTO

Capteurs
Capteurs pour vérins

1.1






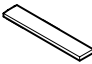

Éléments de fixation et accessoires	
Capteurs de proximité	
1	SM...-10F-...-K2,5L-OE avec câble
2	SM...-10F-...-K2,5Q-OE avec câble
3	SM...-10F-...-K0,3Q-M... avec câble et connecteur mâle
4	SM...-10F-...-K0,3L-M..., avec câble et connecteur mâle
5	SM...-10-SQ-..., avec câble et connecteur mâle
6	SM...-10-SL-..., avec câble et connecteur mâle
7	SM...-10-KQ-... avec câble
8	SM...-10-KL-..., avec câble
Câbles de liaison	
9	Câble de connexion NEBU-M5...-5-Q3-LE3
10	Câble de connexion NEBU-M5...-1-Q3-M8G3
11	Câble de connexion NEBU-M5...-1-Q3-M12G4
12	Câble de connexion NEBU-M8G3
13	Câble de connexion NEBU-M8W3

Éléments de fixation et accessoires	
Kits de fixation et accessoires	
14	Kit de fixation SMBN-10
15	Kit de fixation SMBR-10-...
16	Kit de fixation WSM-...-SME-10
17	Testeur de capteur SM-TEST-1
-	Clip SMBK-10
Actionneurs	
18	Actionneurs à rainure ronde
19	Actionneur avec rainure en T
20	Vérins cylindriques
21	Module oscillant DSM

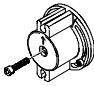
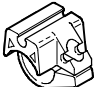
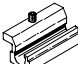

Capteur de proximité SMT/SME-10 pour rainure ronde


Accessoires

Références – câbles de liaison		Fiches de données techniques → 31		
	Nombre conducteurs	Longueur du câble [m]	N° pièce	Type
M5x0,5, connecteur femelle droit				
	3	2,5	539 508	NEBU-M5G4-K-5-Q3-LE3
		1,0	539 510	NEBU-M5G4-K-1-Q3-M8G3
	4	1,0	539 512	NEBU-M5G4-K-1-Q3-M12G4
M8x1, connecteur femelle droit				
	3	2,5	541 333	NEBU-M8G3-K-2.5-LE3
		5	541 334	NEBU-M8G3-K-5-LE3
M8x1, connecteur femelle coudé				
	3	2,5	541 338	NEBU-M8W3-K-2.5-LE3
		5	541 341	NEBU-M8W3-K-5-LE3

Références – étiquettes, clips de sécurité				
	Taille	N° pièce	Type	PE ¹⁾
	18x4 mm	546 111	ASLR-L-418	57
	23x4 mm	541 598	ASLR-L-423	51
	M8	548 067	NEAU-M8-GD	1
	M12	548 068	NEAU-M12-GD	1

1) Quantité par support

Références – éléments de fixation			
	Pour Ø	N° pièce	Type
	6	173 205	WSM-6-SME-10
	8	173 206	WSM-8-SME-10
	10	173 207	WSM-10-SME-10
	6	173 226	SMBR-10-6
	8	175 101	SMBR-10-8
	10	173 227	SMBR-10-10
	12	175 102	SMBR-10-12
	16	173 228	SMBR-10-16
	20	175 103	SMBR-10-20
	25	175 104	SMBR-10-25
	32	175 105	SMBR-10-32
	40	175 106	SMBR-10-40
	50	175 107	SMBR-10-50
	63	175 108	SMBR-10-63
	125 ... 320	537 809	SMBN-10
	-	234 255	SMBK-10

Références – testeur de capteurs		
	N° pièce	Type
	158 481	SM-TEST-1

Capteur de proximité SMT/SME

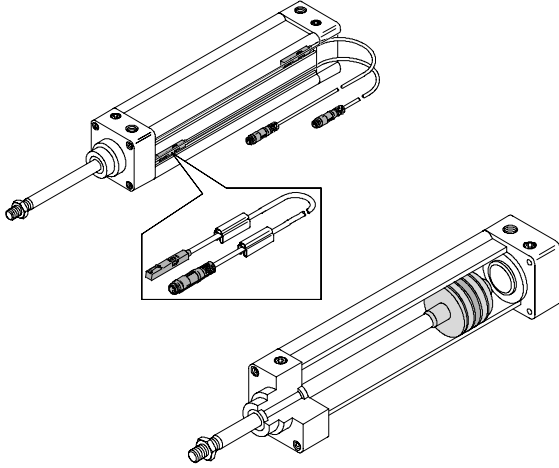
Exemples d'application

FESTO

Capteurs
Capteurs pour vérins

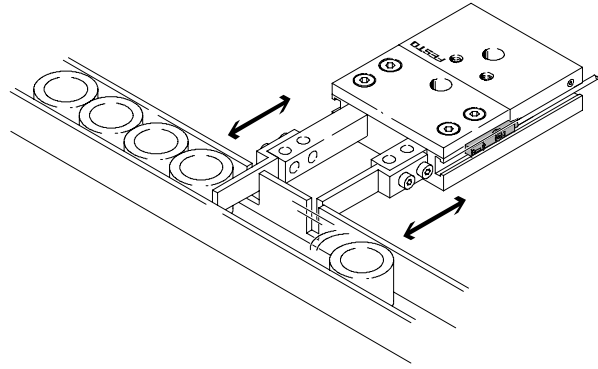
1.1

Exemples d'application généraux



■ Des capteurs de proximité sont utilisés pour détecter la position des pistons pneumatiques. Le

signal est relié à l'automate via une connexion logique et pilote le processus.



■ Détection de fin de course des vérins pour en détecter la position du piston et donc signalement en

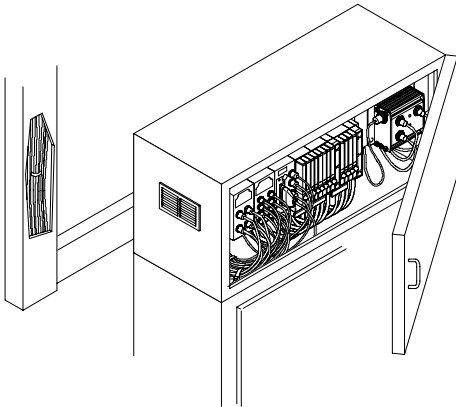
retour des événements du processus

Caractéristiques du câble

Les câbles de raccordement des capteurs de vérin peuvent être configurés via des modules. Il est possible de sélectionner des niveaux

de qualité adaptés aux cas des applications standard, chaîne porte-câbles et robot.

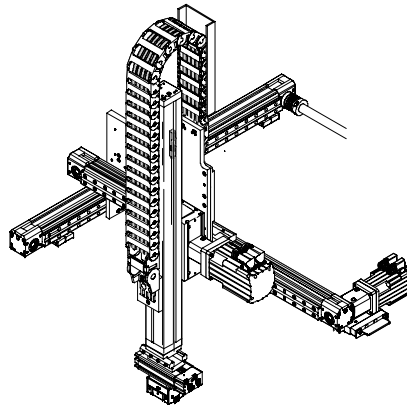
Application standard



■ Les applications standard sont reconnaissables à la pose de câbles fixes ou des charges mécaniques faibles à modérées. A partir d'un

rayon de courbure de ≥ 75 mm, les qualités standard Festo sont également appropriées pour la chaîne porte-câbles.

Application chaîne porte-câbles



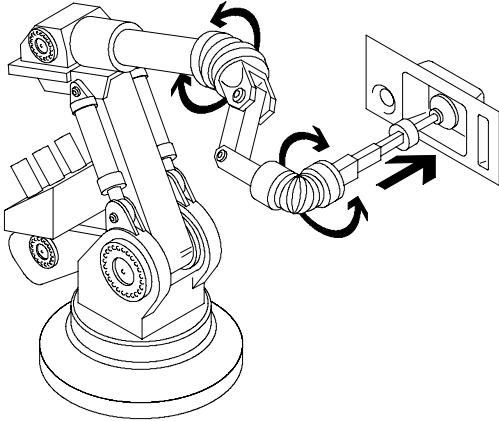
■ Les applications de chaîne porte-câbles impliquent des charges mécaniques élevées,

particulièrement lorsque le rayon de la chaîne porte-câble est faible

Capteur de proximité SMT/SME

Exemples d'application

Application de robot

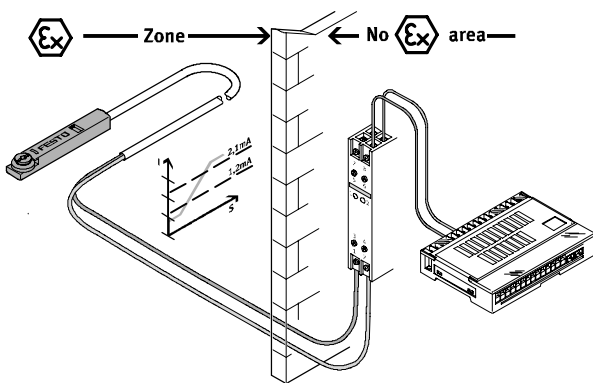


- Les applications de robot sont reconnaissables aux charges mécaniques élevées dues essentiellement à la torsion ou ajoutées par celle-ci.

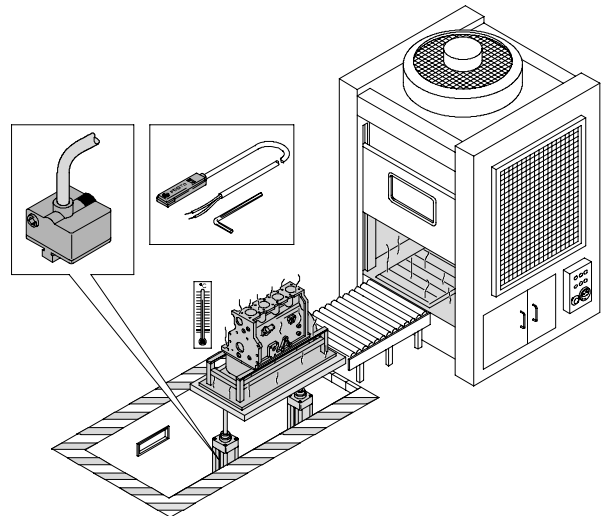
Domaines d'application spécifiques

Atmosphère explosive → www.festo.fr

Plages de températures extrêmes



- La gamme des produits Festo comporte un capteur par catégorie d'appareil 1GD et 3GD.
- Le capteur avec interface Namur est conforme aux exigences élevées de la catégorie d'appareils 1GD. Pour l'analyse du signal, le capteur doit obligatoirement être utilisé avec un amplificateur sectionneur. Ce dernier analyse le signal du capteur de vérin et met le signal de commutation binaire habituel à disposition.
- Les capteurs de vérin de la catégorie 3GD sont munis de sorties de commutation normales et peuvent être connectés directement à un bus de terrain ou à des API.



- Les capteurs de vérin dont le code du type comporte l'identification "S6" sont conçus pour les plages de température élevée et adaptés à une utilisation jusqu'à 120 °C. Quelques-uns de ces capteurs sont également adaptés à des plages de température allant jusqu'à -40 °C.

Capteur de proximité SMT/SME

Exemples d'application

FESTO

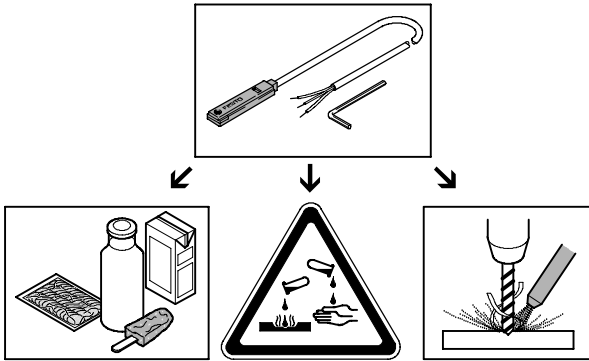
Capteurs
Capteurs pour vérins

1.1

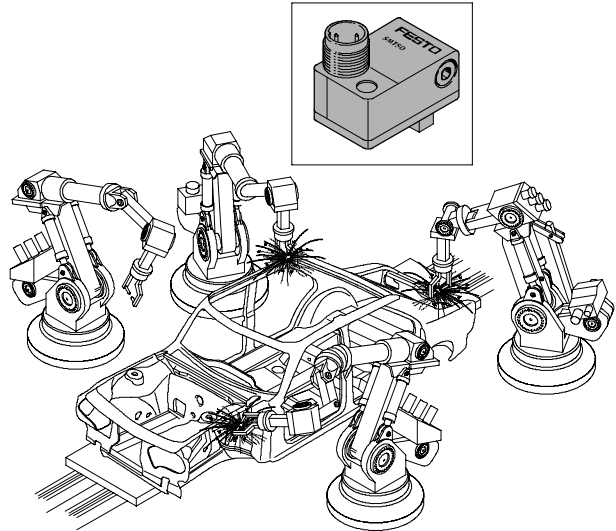
Capteurs de proximité spécifiques

CRSMT-8 – résistant à la corrosion

SMTSO-8E – résistant aux champs de soudage



- Le capteur est homologué pour une utilisation dans le domaine alimentaire.
- Le capteur est résistant aux substances acides et peut, par exemple, être utilisé en galvanisation.
- Le capteur possède une très bonne résistance aux lubrifiants réfrigérants.
- Le capteur appartient à la classe la plus élevée de résistance à la corrosion (Festo KBK4).



- La série SMTSO-8E comprend les capteurs de vérin résistants aux champs de soudage.
- Ce capteur de proximité électronique permet une utilisation dans des champs de soudage affichant des champs magnétiques alternatifs de 45 ... 65 Hz. Le signal de commutation est « gelé » dès que le capteur détecte un champ magnétique alternatif. Ceci permet d'exclure les faux contacts pendant les opérations de soudage.