

Distributeurs de mise en pression progressive et d'échappement MS-SV, série MS

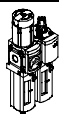
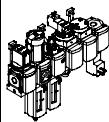





FESTO



Distributeurs de mise en pression progressive et d'échappement MS-SV, série MS

FESTO

Fourniture — Unités de conditionnement série MS

Type	Taille	Raccord pneumatique dans le corps	Embase	Plage de réglage de la pression [bar]						Finesse de filtre [µm]			
				0,05 ...	0,05 ...	0,1 ...	0,3 ...	0,1 ...	0,5 ...	0,01	1	5	40
Code			AG...	D2	D4	D5	D6	D7	D8	A	B	C	E
Unités de conditionnement													
MSB-FRC 	4	G ¹ / ₈ , G ¹ / ₄	G ¹ / ₈ , G ¹ / ₄ , G ³ / ₈	—	—	—	■	■	—	—	—	■	■
	6	G ¹ / ₄ , G ³ / ₈ , G ¹ / ₂	G ¹ / ₄ , G ³ / ₈ , G ¹ / ₂ , G ³ / ₄	—	—	—	■	■	—	—	—	■	■
	9	—	—	—	—	—	—	—	—	—	—	—	—
	12	—	—	—	—	—	—	—	—	—	—	—	—
Combinaisons d'unités de conditionnement (il est possible de commander d'autres variantes via le configurateur → Internet : msb4, msb6 oder msb9)													
MSB 	4	G ¹ / ₄	G ¹ / ₈ , G ¹ / ₄ , G ³ / ₈	—	—	—	■	■	—	—	—	■	■
	6	G ¹ / ₂	G ¹ / ₄ , G ³ / ₈ , G ¹ / ₂ , G ³ / ₄	—	—	—	■	■	—	—	—	■	■
	9	—	—	—	—	—	—	—	—	—	—	—	—
	12	—	—	—	—	—	—	—	—	—	—	—	—
Appareils indépendants													
Filtres détendeurs MS-LFR 	4	G ¹ / ₈ , G ¹ / ₄	G ¹ / ₈ , G ¹ / ₄ , G ³ / ₈	—	—	■	■	■	—	—	—	■	■
	6	G ¹ / ₄ , G ³ / ₈ , G ¹ / ₂	G ¹ / ₄ , G ³ / ₈ , G ¹ / ₂ , G ³ / ₄	—	—	■	■	■	■	—	—	■	■
	9	G ³ / ₄ , G1	G ¹ / ₂ , G ³ / ₄ , G1, G ¹ / ₄ , G ¹ / ₂	—	—	■	■	■	■	—	—	■	■
	12	—	G1, G ¹ / ₄ , G ¹ / ₂ , G2	—	—	—	■	■	■	—	—	■	■
Filtre MS-LF 	4	G ¹ / ₈ , G ¹ / ₄	G ¹ / ₈ , G ¹ / ₄ , G ³ / ₈	—	—	—	—	—	—	—	—	■	■
	6	G ¹ / ₄ , G ³ / ₈ , G ¹ / ₂	G ¹ / ₄ , G ³ / ₈ , G ¹ / ₂ , G ³ / ₄	—	—	—	—	—	—	—	—	■	■
	9	G ³ / ₄ , G1	G ¹ / ₂ , G ³ / ₄ , G1, G ¹ / ₄ , G ¹ / ₂	—	—	—	—	—	—	—	—	■	■
	12	—	G1, G ¹ / ₄ , G ¹ / ₂ , G2	—	—	—	—	—	—	—	—	■	■
Filtre fin/ultra-fin MS-LFM 	4	G ¹ / ₈ , G ¹ / ₄	G ¹ / ₈ , G ¹ / ₄ , G ³ / ₈	—	—	—	—	—	—	■	■	—	—
	6	G ¹ / ₄ , G ³ / ₈ , G ¹ / ₂	G ¹ / ₄ , G ³ / ₈ , G ¹ / ₂ , G ³ / ₄	—	—	—	—	—	—	■	■	—	—
	9	G ³ / ₄ , G1	G ¹ / ₂ , G ³ / ₄ , G1, G ¹ / ₄ , G ¹ / ₂	—	—	—	—	—	—	■	■	—	—
	12	—	G1, G ¹ / ₄ , G ¹ / ₂ , G2	—	—	—	—	—	—	■	■	—	—
Filtre à charbon actif MS-LFX 	4	G ¹ / ₈ , G ¹ / ₄	G ¹ / ₈ , G ¹ / ₄ , G ³ / ₈	—	—	—	—	—	—	—	—	—	—
	6	G ¹ / ₄ , G ³ / ₈ , G ¹ / ₂	G ¹ / ₄ , G ³ / ₈ , G ¹ / ₂ , G ³ / ₄	—	—	—	—	—	—	—	—	—	—
	9	G ³ / ₄ , G1	G ¹ / ₂ , G ³ / ₄ , G1, G ¹ / ₄ , G ¹ / ₂	—	—	—	—	—	—	—	—	—	—
	12	—	G1, G ¹ / ₄ , G ¹ / ₂ , G2	—	—	—	—	—	—	—	—	—	—
Séparateur d'eau MS-LWS 	4	—	—	—	—	—	—	—	—	—	—	—	—
	6	G ¹ / ₄ , G ³ / ₈ , G ¹ / ₂	G ¹ / ₄ , G ³ / ₈ , G ¹ / ₂ , G ³ / ₄	—	—	—	—	—	—	—	—	—	—
	9	G ³ / ₄ , G1	G ¹ / ₂ , G ³ / ₄ , G1, G ¹ / ₄ , G ¹ / ₂	—	—	—	—	—	—	—	—	—	—
	12	—	G1, G ¹ / ₄ , G ¹ / ₂ , G2	—	—	—	—	—	—	—	—	—	—

Distributeurs de mise en pression progressive et d'échappement MS-SV, série MS













Fourniture — Unités de conditionnement série MS

Type	Taille	Protection de la cuve		Purgeur de condensats				Indicateur de pression					Verrouillage		Options		→ Page/ Internet
		Cage de protection en plastique	Cuve métallique	Manuel par rotation	Semi-automatique	Automatique	Externe, automatique, électrique	Cache d'obturation (sans manomètre)	Manomètre MS intégré	Adaptateur pour manomètre EN G ¹ / ₈	Adaptateur pour manomètre EN G ¹ / ₄	Capteur de pression	Bouton avec blocage, verrouillable par accessoires	Bouton avec serrure intégrée	Silencieux	Passage de droite à gauche	
Code		R	U	M	H	V	E...	VS	AG	A8	A4	AD...	AS	E11	S	Z	
Unités de conditionnement																	
MSB-FRC	4	■	—	■	—	■	—	—	■	—	—	—	■	—	—	■	msb4
	6	■	■	■	—	■	—	—	■	—	—	—	■	—	—	■	msb6
	9	—	—	—	—	—	—	—	—	—	—	—	—	—	—	—	—
	12	—	—	—	—	—	—	—	—	—	—	—	—	—	—	—	—
Appareils de conditionnement combinés																	
MSB	4	■	■	■	—	■	—	—	■	—	—	—	■	—	—	■	msb4
	6	■	■	■	—	■	—	—	■	—	—	—	■	—	—	■	msb6
	9	—	—	—	—	—	—	—	—	—	—	—	—	—	—	—	—
	12	—	—	—	—	—	—	—	—	—	—	—	—	—	—	—	—
Appareils indépendants																	
Filtres détenteurs MS-LFR	4	■	■	■	■	■	—	■	■	■	■	■	■	■	—	■	ms4-lfr
	6	■	■	■	■	■	■	■	■	—	■	■	■	■	—	■	ms6-lfr
	9	—	■	■	■	■	■	■	■	—	■	■	■	■	—	■	ms9-lfr
	12	—	■	■	—	■	■	■	■	—	■	—	■	■	—	■	ms12-lfr
Filtre MS-LF	4	■	■	■	■	■	—	—	—	—	—	—	—	—	—	■	ms4-lf
	6	■	■	■	■	■	■	—	—	—	—	—	—	—	—	■	ms6-lf
	9	—	■	■	■	■	■	—	—	—	—	—	—	—	—	■	ms9-lf
	12	—	■	■	—	■	■	—	—	—	—	—	—	—	—	■	ms12-lf
Filtre fin/ultra-fin MS-LFM	4	■	■	■	■	■	—	—	—	—	—	—	—	—	—	■	ms4-lfm
	6	■	■	■	■	■	■	—	—	—	—	—	—	—	—	■	ms6-lfm
	9	—	■	■	■	■	■	—	—	—	—	—	—	—	—	■	ms9-lfm
	12	—	■	■	—	■	■	—	—	—	—	—	—	—	—	■	ms12-lfm
Filtre à charbon actif MS-LFX	4	■	■	—	—	—	—	—	—	—	—	—	—	—	—	■	ms4-lfx
	6	■	■	—	—	—	—	—	—	—	—	—	—	—	—	■	ms6-lfx
	9	—	■	—	—	—	—	—	—	—	—	—	—	—	—	■	ms9-lfx
	12	—	■	—	—	—	—	—	—	—	—	—	—	—	—	■	ms12-lfx
Séparateur d'eau MS-LWS	4	—	—	—	—	—	—	—	—	—	—	—	—	—	—	—	—
	6	—	■	—	—	■	■	—	—	—	—	—	—	—	—	■	ms6-lws
	9	—	■	—	—	■	■	—	—	—	—	—	—	—	—	■	ms9-lws
	12	—	■	—	—	■	■	—	—	—	—	—	—	—	—	■	ms12-lws

Distributeurs de mise en pression progressive et d'échappement MS-SV, série MS

FESTO

Fourniture — Unités de conditionnement série MS

Type	Taille	Raccord pneumatique dans le corps	Embase	Plage de réglage de la pression [bar]						Tension d'alimen- tation				
				0,05 ... 0,7	0,05 ... 2,5	0,1 ... 4	0,3 ... 7	0,1 ... 12	0,5 ... 16	24 V CC, schéma de connexion selon EN 175301 24 V CC, connecteur M12	selon CEI 61076-2-101	110 V CC, schéma de connexion selon EN 175301	230 V CC, schéma de connexion selon EN 175301	
Code			AG...	D2	D4	D5	D6	D7	D8	V24	V24P	V110	V230	
Appareils indépendants														
Manodé- tendeurs MS-LR		4	G ¹ / ₈ , G ¹ / ₄	G ¹ / ₈ , G ¹ / ₄ , G ³ / ₈	—	—	■	■	■	—	—	—	—	
		6	G ¹ / ₄ , G ³ / ₈ , G ¹ / ₂	G ¹ / ₄ , G ³ / ₈ , G ¹ / ₂ , G ³ / ₄	—	—	■	■	■	■	—	—	—	—
		9	G ³ / ₄ , G1	G ¹ / ₂ , G ³ / ₄ , G1, G ¹ / ₄ , G ¹ / ₂	—	—	■	■	■	■	—	—	—	—
		12	—	G1, G ¹ / ₄ , G ¹ / ₂ , G2	—	—	—	■	■	■	—	—	—	—
Manodé- tendeurs MS-LRB		4	G ¹ / ₄	G ¹ / ₈ , G ¹ / ₄ , G ³ / ₈	—	—	■	■	■	—	—	—	—	
		6	G ¹ / ₂	G ¹ / ₄ , G ³ / ₈ , G ¹ / ₂ , G ³ / ₄	—	—	■	■	■	■	—	—	—	—
		9	—	—	—	—	—	—	—	—	—	—	—	—
		12	—	—	—	—	—	—	—	—	—	—	—	—
Manodé- tendeurs de précision MS-LRP		4	—	—	—	—	—	—	—	—	—	—	—	
		6	G ¹ / ₄ , G ³ / ₈ , G ¹ / ₂	G ¹ / ₄ , G ³ / ₈ , G ¹ / ₂ , G ³ / ₄	■	■	■	—	■	—	—	—	—	—
		9	—	—	—	—	—	—	—	—	—	—	—	—
		12	—	—	—	—	—	—	—	—	—	—	—	—
Manodé- tendeurs de précision MS-LRPB		4	—	—	—	—	—	—	—	—	—	—	—	
		6	G ¹ / ₂	G ¹ / ₄ , G ³ / ₈ , G ¹ / ₂ , G ³ / ₄	■	■	■	—	■	—	—	—	—	—
		9	—	—	—	—	—	—	—	—	—	—	—	—
		12	—	—	—	—	—	—	—	—	—	—	—	—
Manodé- tendeurs électriques MS-LRE		4	—	—	—	—	—	—	—	—	—	—	—	
		6	G ¹ / ₄ , G ³ / ₈ , G ¹ / ₂	G ¹ / ₄ , G ³ / ₈ , G ¹ / ₂ , G ³ / ₄	—	—	■	■	■	■	—	—	—	—
		9	—	—	—	—	—	—	—	—	—	—	—	—
		12	—	—	—	—	—	—	—	—	—	—	—	—
Lubrificateurs MS-LOE		4	G ¹ / ₈ , G ¹ / ₄	G ¹ / ₈ , G ¹ / ₄ , G ³ / ₈	—	—	—	—	—	—	—	—	—	
		6	G ¹ / ₄ , G ³ / ₈ , G ¹ / ₂	G ¹ / ₄ , G ³ / ₈ , G ¹ / ₂ , G ³ / ₄	—	—	—	—	—	—	—	—	—	—
		9	G ³ / ₄ , G1	G ¹ / ₂ , G ³ / ₄ , G1, G ¹ / ₄ , G ¹ / ₂	—	—	—	—	—	—	—	—	—	—
		12	—	G1, G ¹ / ₄ , G ¹ / ₂ , G2	—	—	—	—	—	—	—	—	—	—
Distributeurs de mise en circuit MS-EM(1)		4	G ¹ / ₈ , G ¹ / ₄	G ¹ / ₈ , G ¹ / ₄ , G ³ / ₈	—	—	—	—	—	—	—	—	—	
		6	G ¹ / ₄ , G ³ / ₈ , G ¹ / ₂	G ¹ / ₄ , G ³ / ₈ , G ¹ / ₂ , G ³ / ₄	—	—	—	—	—	—	—	—	—	—
		9	G ³ / ₄ , G1	G ¹ / ₂ , G ³ / ₄ , G1, G ¹ / ₄ , G ¹ / ₂	—	—	—	—	—	—	—	—	—	—
		12	—	G1, G ¹ / ₄ , G ¹ / ₂ , G2	—	—	—	—	—	—	—	—	—	—
Distributeurs de mise en circuit MS-EE		4	G ¹ / ₈ , G ¹ / ₄	G ¹ / ₈ , G ¹ / ₄ , G ³ / ₈	—	—	—	—	—	■	—	■	■	
		6	G ¹ / ₄ , G ³ / ₈ , G ¹ / ₂	G ¹ / ₄ , G ³ / ₈ , G ¹ / ₂ , G ³ / ₄	—	—	—	—	—	■	—	■	■	
		9	G ³ / ₄ , G1	G ¹ / ₂ , G ³ / ₄ , G1, G ¹ / ₄ , G ¹ / ₂	—	—	—	—	—	■	■	■	■	
		12	—	G1, G ¹ / ₄ , G ¹ / ₂ , G2	—	—	—	—	—	■	■	■	■	
Distributeurs de mise en pression progressive MS-DL		4	G ¹ / ₈ , G ¹ / ₄	G ¹ / ₈ , G ¹ / ₄ , G ³ / ₈	—	—	—	—	—	—	—	—	—	
		6	G ¹ / ₄ , G ³ / ₈ , G ¹ / ₂	G ¹ / ₄ , G ³ / ₈ , G ¹ / ₂ , G ³ / ₄	—	—	—	—	—	—	—	—	—	
		9	—	—	—	—	—	—	—	—	—	—	—	—
		12	—	G1, G ¹ / ₄ , G ¹ / ₂ , G2	—	—	—	—	—	—	—	—	—	—
Distributeurs de mise en pression progressive MS-DE		4	G ¹ / ₈ , G ¹ / ₄	G ¹ / ₈ , G ¹ / ₄ , G ³ / ₈	—	—	—	—	—	—	■	—	■	■
		6	G ¹ / ₄ , G ³ / ₈ , G ¹ / ₂	G ¹ / ₄ , G ³ / ₈ , G ¹ / ₂ , G ³ / ₄	—	—	—	—	—	—	■	—	■	■
		9	—	—	—	—	—	—	—	—	—	—	—	—
		12	—	G1, G ¹ / ₄ , G ¹ / ₂ , G2	—	—	—	—	—	—	■	■	■	■

Distributeurs de mise en pression progressive et d'échappement MS-SV, série MS










Fourniture — Unités de conditionnement série MS

Type	Taille	Protection de la cuve		Indicateur de pression				Verrouillage		Options		→ Page/ Internet	
		Cage de protection en plastique	Cuve métallique	Cache d'obturation (sans manomètre)	Manomètre MS intégré	Adaptateur pour manomètre EN G1/8	Adaptateur pour manomètre EN G1/4	Capteur de pression	Bouton avec blocage, verrouillable par accessoires	Bouton avec serrure intégrée	Silencieux		Passage de droite à gauche
Code		R	U	VS	AG	A8	A4	AD...	AS	E11	S	Z	
Appareils indépendants													
Manodétendeurs MS-LR	4	—	—	■	■	■	■	■	■	■	—	■	ms4-lr
	6	—	—	■	■	—	■	■	■	■	—	■	ms6-lr
	9	—	—	■	■	—	■	■	■	■	—	■	ms9-lr
	12	—	—	■	■	—	■	—	■	■	—	■	ms12-lr
Manodétendeurs MS-LRB	4	—	—	■	■	■	■	■	■	■	—	■	ms4-lrb
	6	—	—	■	■	—	■	■	■	■	—	■	ms6-lrb
	9	—	—	—	—	—	—	—	—	—	—	—	—
	12	—	—	—	—	—	—	—	—	—	—	—	—
Manodétendeurs de précision MS-LRP	4	—	—	—	—	—	—	—	—	—	—	—	—
	6	—	—	■	—	■	■	■	■	■	—	■	ms6-lrp
	9	—	—	—	—	—	—	—	—	—	—	—	—
	12	—	—	—	—	—	—	—	—	—	—	—	—
Manodétendeurs de précision MS-LRPB	4	—	—	—	—	—	—	—	—	—	—	—	—
	6	—	—	■	—	■	■	■	■	■	—	■	ms6-lrpb
	9	—	—	—	—	—	—	—	—	—	—	—	—
	12	—	—	—	—	—	—	—	—	—	—	—	—
Manodétendeurs électriques MS-LRE	4	—	—	—	—	—	—	—	—	—	—	—	—
	6	—	—	■	■	—	■	—	—	—	—	■	ms6-lre
	9	—	—	—	—	—	—	—	—	—	—	—	—
	12	—	—	—	—	—	—	—	—	—	—	—	—
Lubrificateurs MS-LOE	4	■	■	—	—	—	—	—	—	—	—	■	ms4-loe
	6	■	■	—	—	—	—	—	—	—	—	■	ms6-loe
	9	—	■	—	—	—	—	—	—	—	—	■	ms9-loe
	12	—	■	—	—	—	—	—	—	—	—	■	ms12-loe
Distributeurs de mise en circuit MS-EM(1)	4	—	—	■	■	■	■	■	—	—	■	■	ms4-em1
	6	—	—	■	■	—	■	■	—	—	■	■	ms6-em1
	9	—	—	■	■	—	■	—	—	—	■	■	ms9-em
	12	—	—	■	■	—	■	—	—	—	■	■	ms12-em
Distributeurs de mise en circuit MS-EE	4	—	—	■	■	■	■	■	—	—	■	■	ms4-ee
	6	—	—	■	■	—	■	■	—	—	■	■	ms6-ee
	9	—	—	■	■	—	■	—	—	—	■	■	ms9-ee
	12	—	—	■	■	—	■	—	—	—	■	■	ms12-ee
Distributeurs de mise en pression progressive MS-DL	4	—	—	■	■	■	■	■	—	—	—	■	ms4-dl
	6	—	—	■	■	—	■	■	—	—	—	■	ms6-dl
	9	—	—	—	—	—	—	—	—	—	—	—	—
	12	—	—	■	■	—	■	—	—	—	—	■	ms12-dl
Distributeurs de mise en pression progressive MS-DE	4	—	—	■	■	■	■	■	—	—	—	■	ms4-de
	6	—	—	■	■	—	■	■	—	—	—	■	ms6-de
	9	—	—	—	—	—	—	—	—	—	—	—	—
	12	—	—	■	■	—	■	—	—	—	—	■	ms12-de

Distributeurs de mise en pression progressive et d'échappement MS-SV, série MS

FESTO

Fourniture — Unités de conditionnement série MS

Type	Taille	Raccord pneumatique dans le corps	Embase	Niveau de performances			Tension d'alimentation				
				Catégorie 1, 1 canal	Catégorie 3, 2 canal	Catégorie 4, 2 canaux avec autosurveillance	24 V CC, schéma de connexion selon EN 175301	24 V CC, connecteur M12 selon CEI 61076-2-101 / selon EN 60947-5-2	110 V CC, schéma de connexion selon EN 175301	230 V CC, schéma de connexion selon EN 175301	
Code			AG...	C	D	E	V24	V24P	V110	V230	
Appareils indépendants											
Distributeurs de mise en pression et d'échappement MS-SV-C		4	—								
		6	G1/2	G1/4, G3/8, G1/2, G3/4	■	—	—	■	■	■	■
		9	G3/4, G1	G1/2, G3/4, G1, G1 1/4, G1 1/2	■	—	—	■	■	■	■
		12	—								
Distributeurs de mise en pression et d'échappement MS-SV-D		4	—								
		6	G1/2	G1/4, G3/8, G1/2, G3/4	—	■	—	■	■	—	—
		9	—								
		12	—								
Distributeurs de mise en pression et d'échappement MS-SV-E		4	—								
		6	G1/2	G1/4, G3/8, G1/2, G3/4	—	—	■	■	—	—	—
		9	—								
		12	—								
Déshydrateur à membrane MS-LDM1		4	G1/8, G1/4	G1/8, G1/4, G3/8	—	—	—	—	—	—	—
		6	G1/4, G3/8, G1/2	G1/4, G3/8, G1/2, G3/4	—	—	—	—	—	—	—
		9	—								
		12	—								
Modules de dérivation MS-FRM		4	G1/8, G1/4	G1/8, G1/4, G3/8	—	—	—	—	—	—	—
		6	G1/4, G3/8, G1/2	G1/4, G3/8, G1/2, G3/4	—	—	—	—	—	—	—
		9	G3/4, G1	G1/2, G3/4, G1, G1 1/4, G1 1/2	—	—	—	—	—	—	—
		12	—	G1, G1 1/4, G1 1/2, G2	—	—	—	—	—	—	—
Blocs de distribution MS-FRM-FRZ		4	G1/4	—	—	—	—	—	—	—	—
		6	G1/2	—	—	—	—	—	—	—	—
		9	—								
		12	—								
Capteurs de débit SFAM		4	—								
		6	G1/2	G1/2	—	—	—	—	—	—	—
		9	—	G1, G1 1/2	—	—	—	—	—	—	—
		12	—								

Distributeurs de mise en pression progressive et d'échappement MS-SV, série MS

FESTO

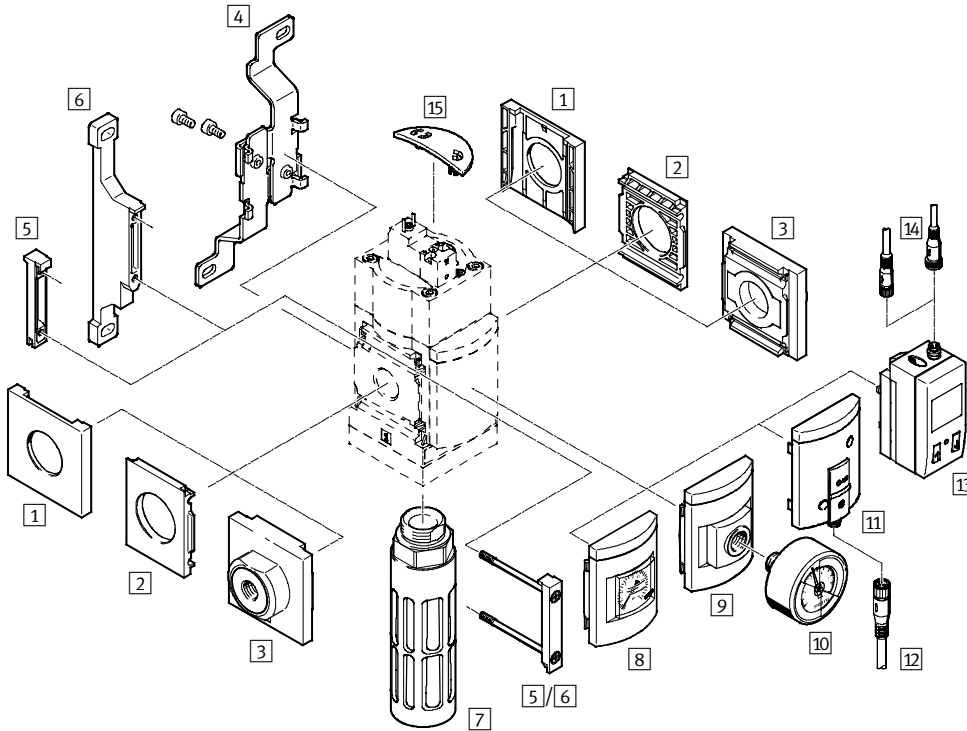
Fourniture — Unités de conditionnement série MS

Type	Taille	Protection de la cuve		Indicateur de pression					Sortie de commande		Options		→ Page/ Internet
		Cage de protection en plastique	Cuve métallique	Cache d'obturation (sans manomètre)	Manomètre MS intégré	Adaptateur pour manomètre EN G $\frac{1}{8}$	Adaptateur pour manomètre EN G $\frac{1}{4}$	Capteur de pression	2x PNP ou NPN, 1 sortie analogique 4 ... 20 mA	2x PNP ou NPN, 1 sortie analogique 0 ... 10 V	Silencieux	Passage de droite à gauche	
Code		R	U	VS	AG	A8	A4	AD...	2SA	2SV	S	Z/R	
Appareils indépendants													
Distributeurs de mise en pression et d'échappement MS-SV-C	4	—											—
	6	—	—	■	■	—	■	■	—	—	■	■	8
	9	—	—	■	■	—	■	■	—	—	■	■	44
	12	—											—
Distributeurs de mise en pression et d'échappement MS-SV-D	4	—											—
	6	—	—	■	■	—	■	■	—	—	■	■	18
	9	—											—
	12	—											—
Distributeurs de mise en pression et d'échappement MS-SV-E	4	—											—
	6	—	—	■	■	—	■	■	—	—	■	■	30
	9	—											—
	12	—											—
Déshydrateur à membrane MS-LDM1	4	—	■	—	—	—	—	—	—	—	—	■	ms4-ldm1
	6	—	■	—	—	—	—	—	—	—	—	■	ms6-ldm1
	9	—											—
	12	—											—
Modules de dérivation MS-FRM	4	—	—	■	■	■	■	■	—	—	—	■	ms4-frm
	6	—	—	■	■	—	■	■	—	—	—	■	ms6-frm
	9	—	—	■	■	—	■	■	—	—	—	■	ms9-frm
	12	—	—	■	—	—	—	—	—	—	—	—	ms12-frm
Blocs de distribution MS-FRM-FRZ	4	—	—	—	—	—	—	—	—	—	—	■	ms4-frm
	6	—	—	—	—	—	—	—	—	—	—	■	ms6-frm
	9	—											—
	12	—											—
Capteurs de débit SFAM	4	—											—
	6	—	—	—	—	—	—	—	■	■	—	■	sfam-62
	9	—	—	—	—	—	—	—	■	■	—	■	sfam-90
	12	—											—

Distributeurs de mise en pression progressive et d'échappement MS6-SV-C, série MS **FESTO**

Périphérie

Distributeur de mise en pression progressive et d'échappement MS6-SV-C

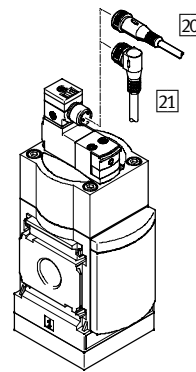
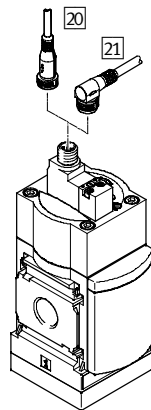
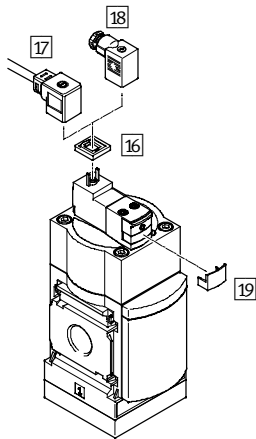


- Note
- Autres accessoires :
- Connecteurs de modules pour combinaison avec la taille MS4/MS6 ou MS9
→ Internet : amv, rmv, armv
 - Adaptateurs pour montage sur profilés → Internet : ipm-80, ipm-40-80, ipm-80-80

Tension d'alimentation
V24/10V24/V110/V230

Tension d'alimentation
10V24P

Tension d'alimentation
V24P



Distributeurs de mise en pression progressive et d'échappement MS6-SV-C, série MS **FESTO**

Périphérie

Éléments de fixation et accessoires						
		Appareil indépendant		Combinaison		→ Page/Internet
		Sans embase	Avec embase	Sans embase	Avec embase	
1	Capuchon d'obturation MS6-END	—	—	■	—	ms6-end
2	Plaque de fixation MS6-AEND	■ ¹⁾	—	■ ¹⁾	—	ms6-aend
3	Kit d'embases MS6-AG...	—	■ ¹⁾	—	■ ¹⁾	ms6-ag
4	Equerre de fixation MS6-WB	■	■	—	—	ms6-wb
5	Connecteur de modules MS6-MV	—	■	■	■	ms6-mv
6	Equerre de fixation MS6-WP	■	■	■	■	ms6-wp
	Equerre de fixation (non illustrée) MS6-WPB/WPE/WPM	■	■	■	■	ms6-wp
7	Silencieux U-¾-B	■	■	■	■	58
8	Manomètre MS AG/RG	■	■	■	■	16
9	Adaptateur pour manomètre EN ¼ A4	■	■	■	■	16
10	Manomètre MA	■	■	■	■	59
11	Capteur de pression avec affichage par voyant AD7 ... AD10	■	■	■	■	16
12	Câble de liaison NEBU-M8...-LE3	■	■	■	■	59
13	Capteur de pression avec afficheur LCD AD1 ... AD4	■	■	■	■	16
14	Câble de liaison NEBU-M8...-LE3/NEBU-M12...-LE4	■	■	■	■	59
15	Obturateur MS6-SV-C-MK	■	■	■	■	57
16	Joint lumineux MEB-LD	■	■	■	■	58
17	Câble à connecteur femelle KMEB	■	■	■	■	58
18	Connecteur femelle MSSD-EB	■	■	■	■	58
19	Clip de blocage CPV18-HV	■	■	■	■	59
20	Câble de liaison NEBU-M12G5	■	■	■	■	59
21	Câble de liaison NEBU-M12W5	■	■	■	■	59

1) Pour le montage, nécessite le connecteur de modules MS6-MV [5] ou l'équerre de fixation MS6-WP/WPB/WPE/WPM [6].

Distributeurs de mise en pression progressive et d'échappement MS6-SV-C, série MS **FESTO**

Désignations

		MS	6	–	SV	–	½	–	C	–	10V24	–	S
Série													
MS	Unité de conditionnement standard												
Taille													
6	Dimension modulaire 62 mm												
Fonction de conditionnement													
SV	Distributeur de mise en pression progressive et d'échappement												
Raccord pneumatique													
½	Taraudage G½												
Niveau de performances													
C	Catégorie 1, selon la norme EN ISO 13849-1												
Tension d'alimentation													
10V24	Tension d'alimentation 24 V CC												
Silencieux													
S	Silencieux												

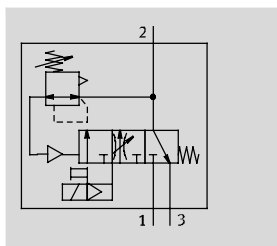
Les éléments modulaires permettent de configurer d'autres variantes → 16





- Embases
- Tension d'alimentation
- Manomètres
- Autres échelles de manomètre
- Type de fixation
- Protection contre les utilisations intempestives
- Sens d'écoulement

Distributeurs de mise en pression progressive et d'échappement MS6-SV-C, série MS **FESTO**

Fiche de données techniques

Fonction



-  Débit
5700 l/min
-  Plage de température
0 ... +60 °C
-  Pression de service
3 ... 18 bar
-  www.festo.fr



Distributeur de mise en pression progressive et d'échappement électropneumatique pour mise sous pression progressive et échappement rapide de parties de l'installation (Single Channel).

Grâce au limiteur de débit principal qui se trouve dans le couvercle, une mise en pression plus lente est obtenue à partir de la pression de sortie p2. Lorsque la pression de sortie p2 a atteint le point de commutation de la pression défini (pression de commutation), le distributeur s'ouvre et la pression de service p1 se crée à la sortie.

- Convient à des applications à débit important pour un encombrement restreint avec des exigences de sécurité allant jusqu'à la catégorie 1, niveau de performance "c"
- Débit volumique de mise en pression/mise à l'échappement plus important
- Débit de remplissage réglable sur le limiteur de débit pour une mise en pression progressive
- Point de commutation de la pression réglable
- Capteur de pression en option
- Obturateur en option pour l'organe de commande en guise de protection contre les utilisations intempestives

Caractéristiques de sécurité	
Selon norme	EN ISO 13849-1
Fonction de sécurité	Échappement
Niveau de performances (PL)	Échappement : jusqu'à la catégorie 1, niveau de performance c
Composant éprouvé	Oui
Résistance aux chocs	Essai de choc avec sensibilité 2 selon FN 942017-5 et EN 60068-2-27
Tenue aux vibrations	Vérification du transport avec sensibilité 2 selon FN 942017-4 et EN 60068-2-6

Caractéristiques techniques générales		
Raccord pneumatique 1, 2	G ¹ / ₂ (taroudage)	G ¹ / ₄ ... G ³ / ₄ (avec embase AG...)
Raccord pneumatique 3	G ³ / ₄	
Type de commande	Électrique	
Conception	Piston tiroir	
Type de fixation	Par accessoires	
	Montage en ligne	
Position de montage	Indifférente	
Indicateur de pression	Avec capteur de pression pour l'affichage de la pression de sortie sur écran LCD et sortie électrique	
	Avec capteur de pression pour l'affichage par voyant de la pression de sortie et sortie électrique	
	Avec manomètre pour l'affichage de la pression de sortie	
	Avec manomètre à cadran pression normale/zone rouge pour l'affichage de la pression de sortie	
	G ¹ / ₄ préparé	
Fonction de distributeur	Distributeur 3/2, monostable, fermé	
	Fonction de mise en pression, réglable	
Sans recouvrement	Oui	
Fonction d'échappement	Sans restriction	
Type de rappel	Ressort mécanique	
Type de pilotage	A commande indirecte	
Alimentation en air de pilotage	Interne	
Principe d'étanchéité	Souple	

- Note : ce produit est conforme aux normes ISO 1179-1 et ISO 228-1.

Distributeurs de mise en pression progressive et d'échappement MS6-SV-C, série MS **FESTO**

Fiche de données techniques

Valeurs caractéristiques de débit	
Raccord pneumatique	Taraudage G1/2
Débit nominal normal $q_{nN}^{1)}$ [l/min]	
dans le sens de passage principal 1 → 2	5700
dans le sens d'échappement 2 → 3	7600 ²⁾
Valeur C [l/s*min]	
dans le sens de passage principal 1 → 2	23,2
dans le sens d'échappement 2 → 3	25,6
Valeur b	
dans le sens de passage principal 1 → 2	0,4
dans le sens d'échappement 2 → 3	0,4

- 1) Valeurs mesurées pour $p_1 = 6 \text{ bar}$, $p_2 = 5 \text{ bar}$, $\Delta p = 1 \text{ bar}$
 2) Pour une pression mise à l'atmosphère avec le silencieux S

Caractéristiques électriques		
Caractéristiques de bobine	V24, V24P	24 V CC : 1,5 W ; variations de tension admissibles 10 %
	10V24, 10V24P	24 V CC : 1,8 W ; variations de tension admissibles -15 %/+10 %
	V110	110 V CA : 50/60 Hz ; puissance d'appel 3,0 VA ; puissance de maintien 2,4 VA ; variations de tension admissibles 10 %
	V230	230 V CA : 50/60 Hz ; puissance d'appel 3,0 VA ; puissance de maintien 2,4 VA ; variations de tension admissibles -14 %/+10 %
Connexion électrique	V24, 10V24	Connecteur mâle, 2 broches, selon EN 175301-803, forme C
	V110, V230	Connecteur mâle, 3 broches, selon EN 175301-803, forme C
	10V24P	M12x1, 2 broches, selon CEI 61076-2-101
	V24P	M12x1, 2 broches, selon EN 60947-5-2
Degré de protection		IP65 avec connecteur femelle
Temps de mise sous tension	[%]	100
Temps de réponse arrêt	[ms]	65
Temps de réponse marche	[ms]	370

Conditions de service et d'environnement			
Variante	Valeur caract. de la bobine V24, V24P	Valeur caract. de la bobine 10V24, 10V24P	Valeur caract. de la bobine V110, V230
Pression de service [bar]	3 ... 18 (3 ... 10) ²⁾	3 ... 10	3 ... 18 (3 ... 10) ²⁾
Fluide de service	Air comprimé selon ISO 8573-1:2010 [7:4:4]		
Conseils pour le fluide de service/ de commande	Fonctionnement lubrifié possible (requis pour d'autres opérations)		
Température ambiante [°C]	0 ... +60 (0 ... +50) ²⁾		
Température du fluide [°C]	0 ... +60 (0 ... +50) ²⁾		
Température de stockage [°C]	-10 ... +60 (0 ... +50) ²⁾		
Résistance à la corrosion CRC ¹⁾	2		
Marquage CE (voir la déclaration de conformité)	—	—	Selon la directive européenne relative aux basses tensions

- 1) Classe de résistance à la corrosion CRC 2 selon la norme Festo FN 940070
 Pièces modérément soumises à la corrosion. Application intérieure pendant laquelle de la condensation peut se produire. Pièces externes visibles dont la surface répond essentiellement à des critères d'apparence, en contact direct avec une atmosphère industrielle courante.
 2) Avec capteur de pression AD...

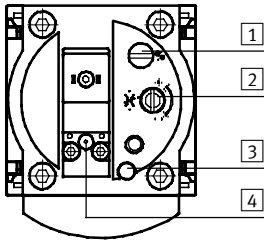
Poids [g]	
Distributeur de mise en pression progressive et d'échappement	886
Distributeur de mise en pression progressive et d'échappement avec silencieux S	1006

Distributeurs de mise en pression progressive et d'échappement MS6-SV-C, série MS **FESTO**

Fiche de données techniques

Matériaux	
Corps	Aluminium moulé sous pression
Tige de piston	Acier inoxydable fortement allié
Joints	Perbunan
Note relative aux matériaux	Conforme RoHS

Éléments de réglage



- | | | |
|---|---|---|
| <p>1 Vis de réglage du point de commutation de la pression</p> <p>2 Vis d'étranglement pour le réglage du temps de remplissage</p> <p>3 Commande manuelle auxiliaire du distributeur de mise en pression progressive et d'échappement :
– bistable/rappel</p> | <p>4 Commande manuelle auxiliaire au niveau de l'électrodistributeur de pilotage :
automatique dès que la bobine ou la commande manuelle auxiliaire est activée au niveau de l'électrodistributeur de pilotage.</p> | <p>– monostable, commande par le dessus (pour 10V24)</p> <p>– monostable, commande par le dessus (pour 10V24P)</p> <p>– monostable/bistable, commande par l'avant (pour V24/V24P/V110/V230)</p> |
|---|---|---|

Dimensions — Type de base

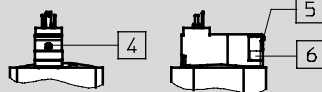
Téléchargement des données de CAO → www.festo.fr

avec taraudage 1/2, avec cache d'obturation

<p>Tension d'alimentation V24/10V24/V110/V230</p>	<p>Tension d'alimentation 10V24P</p>	<p>Tension d'alimentation V24P</p>	<p>1 Connecteur mâle selon EN 175301-803</p> <p>2 Raccordement électrique selon CEI 61076-2-101, connecteur mâle M12x1, 2 broches pour NEBU-M12</p> <p>3 Raccordement électrique selon EN 60947-5-2, connecteur mâle M12x1, 2 broches pour NEBU-M12</p> <p>→ Sens d'écoulement</p>
<p>Avec silencieux S</p>			

1 = non occupé
2 = non occupé
3 = com (-)
4 = Signal (+) bobine 14

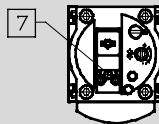
Tension d'alimentation V24/V24P/V110/V230



Note

Pour la commande manuelle auxiliaire monostable, retirer le cache gris [6] et pousser le tiroir [5] vers le bas.

Tension d'alimentation 10V24/10V24P



- 4 Commande manuelle auxiliaire monostable (état à la livraison) au niveau de l'électrodistributeur de pilotage
- 5 Tiroir
- 6 Cache
- 7 Commande auxiliaire manuelle monostable et bistable (variante 10V24 monostable seulement) au niveau de l'électrodistributeur de pilotage

Type	B1	B4	B5	D1	D2	D5	L1	L2	L4
MS6-SV-C	62	31	76	G1/2	M12x1	G3/4	144	71	130

Type	L8				L9		
	V24/V110/V230	10V24	10V24P	V24P	V24/V110/V230	10V24	10V24P
MS6-SV-C	37	33	37	48	26	24	26

Note : ce produit est conforme aux normes ISO 1179-1 et ISO 228-1.

Distributeurs de mise en pression progressive et d'échappement MS6-SV-C, série MS **FESTO**

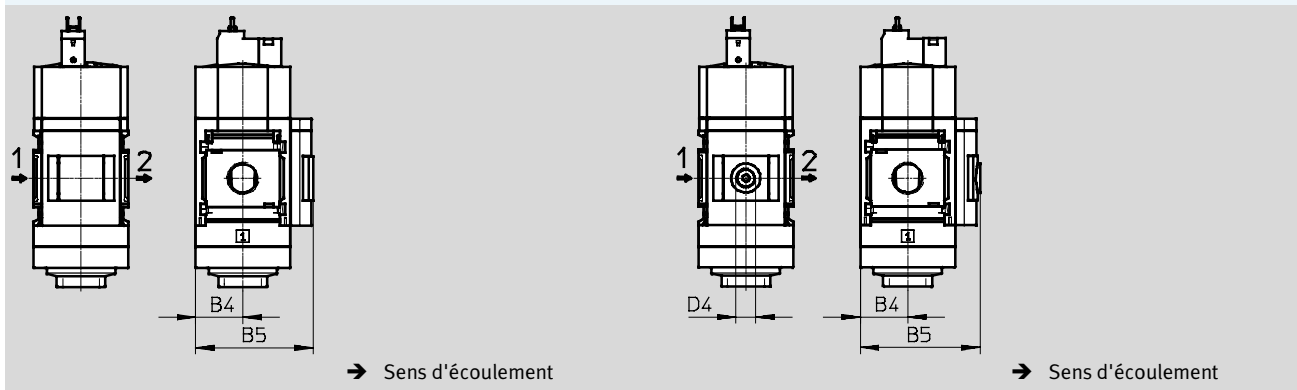
Fiche de données techniques

Dimensions — Manomètres/Manomètres alternatifs

Téléchargement des données de CAO → www.festo.fr

Manomètre MS avec échelle standard AG ou pression normale/zone rouge RG intégré, unité d'affichage [bar]

Adaptateur A4 pour manomètre EN 1/4, sans manomètre



Type	B4	B5	D4
MS6-SV-...-AG	31	77	—
MS6-SV-...-RG	31	78,5	—
MS6-SV-...-A4	31	78,5	G1/4

· | · Note : ce produit est conforme aux normes ISO 1179-1 et ISO 228-1.

Distributeurs de mise en pression progressive et d'échappement MS6-SV-C, série MS **FESTO**

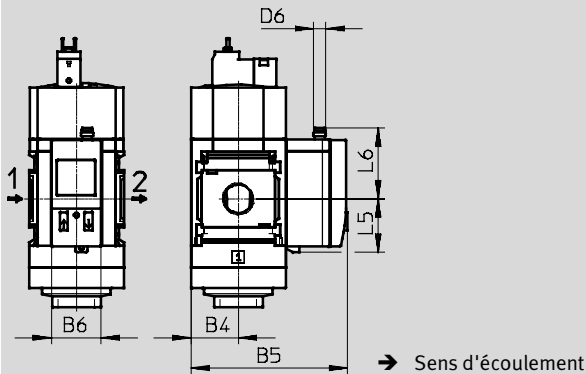
Fiche de données techniques

Dimensions — Manomètres / Manomètres alternatifs

Téléchargement des données de CAO → www.festo.fr

Capteur de pression avec écran LCD AD1 ... AD4

Fiches de données techniques → Internet : sde1



Variante AD1 :
SDE1-D10-G2-MS-L-P1-M8 avec connecteur mâle M8x1 à 3 broches, 1 sortie de commande PNP

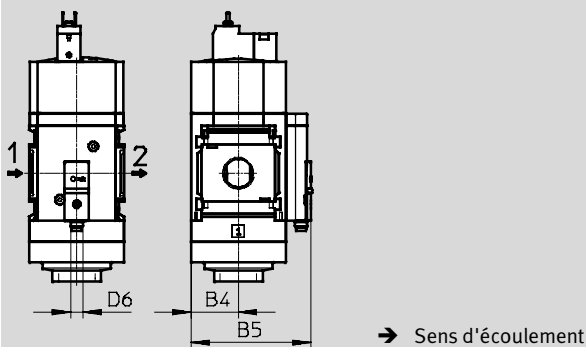
Variante AD2 :
SDE1-D10-G2-MS-L-N1-M8 avec connecteur mâle M8x1 à 3 broches, 1 sortie de commande NPN

Variante AD3 :
Capteur de pression SDE1-D10-G2-MS-L-PI-M12 avec connecteur mâle M12x1 à 4 broches, 1 sortie de commande PNP et 4 ... 20 mA analogique

Variante AD4 :
Capteur de pression SDE1-D10-G2-MS-L-NI-M12 avec connecteur mâle M12x1 à 4 broches, 1 sortie de commande NPN et 4 ... 20 mA analogique

Capteur de pression avec affichage par voyant AD7 ... AD10

Fiches de données techniques → Internet : sde5



Variante AD7 :
SDE5-D10-O-...-P-M8 avec connecteur mâle M8x1 à 3 broches, comparateur de seuils, 1 sortie de commande PNP, contact à fermeture

Variante AD8 :
SDE5-D10-C-...-P-M8 avec connecteur mâle M8x1 à 3 broches, comparateur de seuils, 1 sortie de commande PNP, contact à ouverture

Variante AD9 :
SDE5-D10-O3-...-P-M8 avec connecteur mâle M8x1 à 3 broches, comparateur à fenêtre, 1 sortie de commande PNP, contact à fermeture

Variante AD10 :
SDE5-D10-C3-...-P-M8 avec connecteur mâle M8x1 à 3 broches, comparateur à fenêtre, 1 sortie de commande PNP, contact à ouverture

Type	B4	B5	B6	D6	L5	L6
MS6-SV-...-AD1/AD2	31	103	32,3	M8x1	35,1	46,7
MS6-SV-...-AD3/AD4				M12x1		55,8
MS6-SV-...-AD7/AD8/AD9/AD10	31	79	—	M8x1	—	—

Références

Taille	Raccord	avec silencieux	
		N° pièce	Type
Cache d'obturation			
MS6	G1/2	8001469	MS6-SV-1/2-C-10V24-S

Distributeurs de mise en pression progressive et d'échappement MS6-SV-C, série MS **FESTO**

Références — Eléments modulaires

M Mentions obligatoires →

N° de type	Série	Taille	Fonction	Raccord pneumatique	Niveau de performances	Tension d'alimentation
548713	MS	6	SV	½, AGB, AGC, AGD, AGE	C	V24, V24P, 10V24, 10V24P, V110, V230
Exemple de commande						
548713	MS	6	SV	AGB	C	10V24

Tableau des références

Dimension modulaire	[mm]	62	Conditions	Code	Entrée du code
M N° de type		548713			
Série		Standard		MS	MS
Taille		6		6	6
Fonction		Distributeur de mise en pression progressive et d'échappement		-SV	-SV
Raccord pneumatique		Tarudage G½		-½	
		Embase G¼		-AGB	
		Embase G¾		-AGC	
		Embase G½		-AGD	
		Embase G¾		-AGE	
Niveau de performances		Catégorie 1, 1 canal, selon la norme EN ISO 13849-1		-C	-C
Tension d'alimentation		24 V CC (schéma de connexion selon EN 175301), 3 ... 18 bar		-V24	
		24 V CC avec adaptateur de prise M12 (schéma de connexion selon EN 60947-5-2), 3 ... 18 bar		-V24P	
		24 V CC (schéma de connexion selon EN 175301), 3 ... 10 bar		-10V24	
		24 V CC, M12 selon CEI 61076-2-101, 3 ... 10 bar		-10V24P	
		110 V CA (schéma de connexion selon EN 175301), 3 ... 18 bar		-V110	
		230 V CA (schéma de connexion selon EN 175301), 3 ... 18 bar		-V230	

Report des références

548713	MS	6	SV		C	
---------------	-----------	----------	-----------	--	----------	--

Distributeurs de mise en pression progressive et d'échappement MS6-SV-C, série MS **FESTO**

Références — Eléments modulaires

0 Options					
Silencieux	Manomètres	Autres échelles de manomètre	Type de fixation	Protection contre les utilisations intempestives	Sens d'écoulement
S	AG, A4, RG, AD1, AD2, AD3, AD4, AD7, AD8, AD9, AD10	PSI, MPA	WP, WPM, WB	MK	Z
S	AG		WP		

Tableau des références		Conditions	Code	Entrée du code
Dimension modulaire	[mm]	62		
0 Silencieux	Silencieux		-S	
Manomètres	Manomètre MS		-AG	
	Adaptateur pour manomètre EN 1/4, sans manomètre		-A4	
	Manomètre intégré, cadran pression normale/zone rouge		-RG	
	Capteur de pression avec affichage LCD, connecteur M8, 1 sortie de commande PNP, 3 broches	1	-AD1	
	Capteur de pression avec affichage LCD, connecteur M8, 1 sortie de commande NPN, 3 broches	1	-AD2	
	Capteur de pression avec affichage LCD, connecteur M12, 1 sortie de commande PNP, 4 broches, sortie analogique 4 ... 20 mA	1	-AD3	
	Capteur de pression avec affichage LCD, connecteur M12, 1 sortie de commande NPN, 4 broches, sortie analogique 4 ... 20 mA	1	-AD4	
	Capteur de pression avec affichage par voyant, connecteur M8, comparateur de seuils, PNP, contact à fermeture	1	-AD7	
	Capteur de pression avec affichage par voyant, connecteur M8, comparateur de seuils, PNP, contact à ouverture	1	-AD8	
	Capteur de pression avec affichage par voyant, connecteur M8, comparateur à fenêtre, PNP, contact à fermeture	1	-AD9	
	Capteur de pression avec affichage par voyant, connecteur M8, comparateur à fenêtre, PNP, contact à ouverture	1	-AD10	
	Autres échelles de manomètre	psi	2	-PSI
MPa		2	-MPA	
Type de fixation	Equerre de fixation, kit d'assemblage		-WP	
	Equerre de fixation, kit d'assemblage	3	-WPM	
	Equerre de fixation, boîtier		-WB	
Protection contre les utilisations intempestives	Complète (commande manuelle auxiliaire du distributeur de mise en pression progressive et d'échappement bloquée, vis de réglage bloquée, commande manuelle auxiliaire de l'électrodistributeur de pilotage bloquée (seulement avec tension d'alimentation 10V24, 10V24P))		-MK	
Sens d'écoulement	Passage de droite à gauche		-Z	

1 AD1 ... AD4, AD7 ... AD10

Plage de mesure max. 10 bar

3 WPM

Uniquement avec les embases AGB, AGC, AGD oder AGE

2 PSI, MPA

Uniquement avec les manomètres AG ou RG

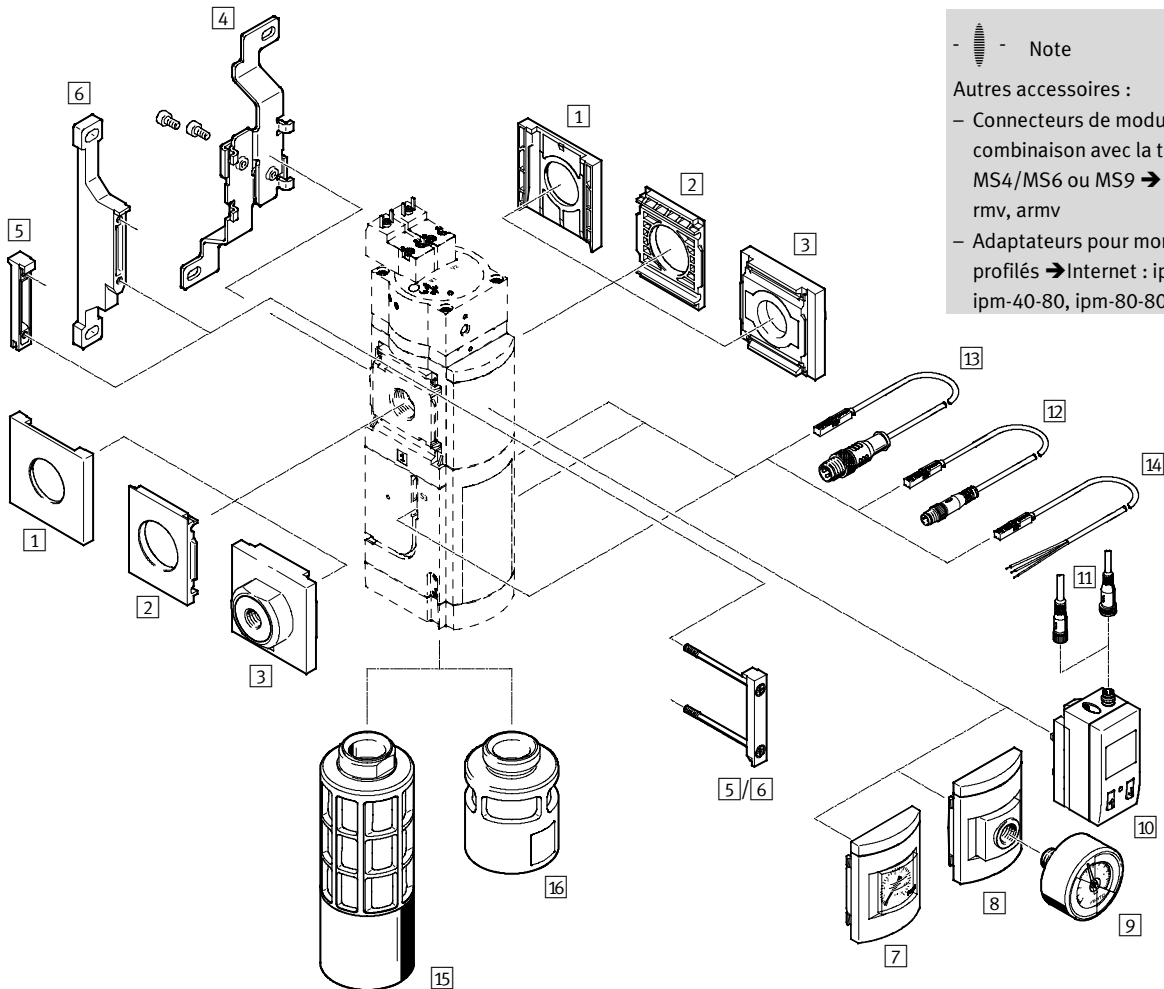
Report des références

— [] — [] — [] — [] — [] — []

Distributeurs de mise en pression progressive et d'échappement MS6-SV, série MS

Périphérie

Distributeur de mise en pression progressive et d'échappement MS6-SV-D



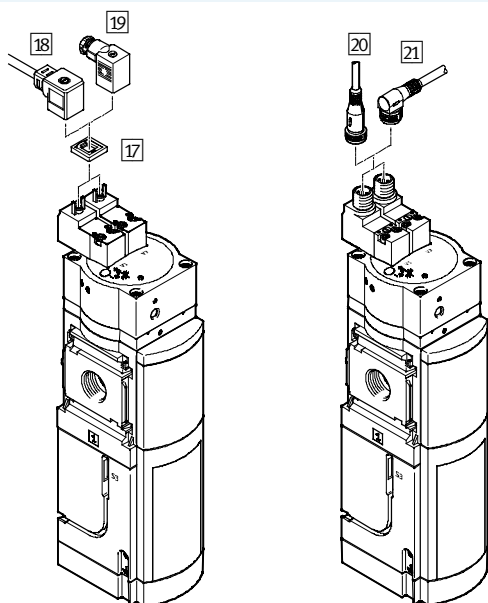
-  Note

Autres accessoires :

- Connecteurs de modules pour combinaison avec la taille MS4/MS6 ou MS9 → Internet : amv, rmv, armv
- Adaptateurs pour montage sur profilés → Internet : ipm-80, ipm-40-80, ipm-80-80

Tension d'alimentation
10V24

Tension d'alimentation
10V24P



Distributeurs de mise en pression progressive et d'échappement MS6-SV, série MS

Périphérie

Éléments de fixation et accessoires						
		Appareil indépendant		Combinaison		→ Page/Internet
		Sans embase	Avec embase	Sans embase	Avec embase	
1	Capuchon d'obturation MS6-END	—	—	■	—	ms6-end
2	Plaque de fixation MS6-AEND	■ ¹⁾	—	■ ¹⁾	—	ms6-aend
3	Kit d'embases MS6-AG...	—	■ ¹⁾	—	■ ¹⁾	ms6-ag
4	Equerre de fixation MS6-WB	■	■	—	—	ms6-wb
5	Connecteur de modules MS6-MV	—	■	■	■	ms6-mv
6	Equerre de fixation MS6-WP	■	■	■	■	ms6-wp
	Equerre de fixation (non illustrée) MS6-WPB/WPE/WPM	■	■	■	■	ms6-wp
7	Manomètre MS AG/RG	■	■	■	■	28
8	Adaptateur pour manomètre EN 1/4 A4	■	■	■	■	28
9	Manomètre MA	■	■	■	■	59
10	Capteur de pression avec afficheur LCD AD1 ... AD4	■	■	■	■	28
11	Câble de liaison NEBU-M8...-LE3/NEBU-M12...-LE4	■	■	■	■	59
12	Capteur de proximité 2M8/S3, SMT-8M-A...-M8D	■	■	■	■	28, 58
13	Capteur de proximité 2M12/S3, SMT-8M-A...-M12	■	■	■	■	28, 58
14	Capteur de proximité 2OE/S3, SMT-8M-A...-OE	■	■	■	■	28, 58
15	Silencieux SO, UOS-1	■	■	■	■	28, 56
16	Silencieux UOS-1-LF	■	■	■	■	56
17	Joint lumineux MEB-LD	■	■	■	■	58
18	Câble à connecteur femelle KMEB	■	■	■	■	58
19	Connecteur femelle MSSD-EB	■	■	■	■	58
20	Câble de liaison NEBU-M12G5	■	■	■	■	59
21	Câble de liaison NEBU-M12W5	■	■	■	■	59

1) Pour le montage, nécessite le connecteur de modules MS6-MV [5] ou l'équerre de fixation MS6-WP/WPB/WPE/WPM [6].

Distributeurs de mise en pression progressive et d'échappement MS6-SV, série MS

Désignations

		MS	6	SV	1/2	D	10V24	20E	SO	AG
Série										
MS	Unité de conditionnement standard									
Taille										
6	Dimension modulaire 62 mm									
Fonction de conditionnement										
SV	Distributeur de mise en pression progressive et d'échappement									
Raccord pneumatique										
1/2	Taraudage G1/2									
Niveau de performances										
D	Catégorie 3, 2 canaux, selon la norme EN ISO 13849-1									
Tension d'alimentation										
10V24	24 V CC (schéma de connexion selon EN 175301)									
10V24P	24 V CC, M12 selon CEI 61076-2-101									
Technique de raccordement										
2M8	2 capteurs de proximité SMT (câble avec connecteur mâle M8x1, 3 pôles, longueur de câble 0,3 m)									
2M12	2 capteurs de proximité SMT (câble avec connecteur mâle M12x1, 3 pôles, longueur de câble 0,3 m)									
20E	2 capteurs de proximité SMT (câble avec extrémité ouverte, longueur de câble 5 m)									
Silencieux										
	Sans silencieux									
SO	Silencieux ouvert									
Manomètres										
	Cache d'obturation									
AG	Manomètre MS									

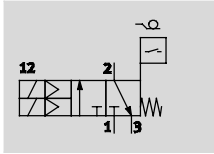
Les éléments modulaires permettent de configurer d'autres variantes → 28





- Embases
- Détection étendue
- Manomètres
- Autres échelles de manomètre
- Type de fixation
- Sens d'écoulement

Distributeurs de mise en pression progressive et d'échappement MS6-SV-D, série MS **FESTO**

Fiche de données techniques

Fonction



-  - Débit
4300 l/min
-  - Plage de température
-10 ... +50 °C
-  - Pression de service
3,5 ... 10 bar
-  - www.festo.fr



Le distributeur de mise en pression progressive et d'échappement électropneumatique permet une mise en pression douce ainsi qu'une mise hors pression rapide et sûre des systèmes pneumatiques et des terminaux industriels.

Le MS6-SV-D possède deux fonctions de sécurité :


- Echappement
- Protection contre les démarrages intempestifs (pas de commutation)


La structure du MS6-SV-D est à deux canaux, à savoir qu'elle possède 2 distributeurs internes qui sont commandés séparément par les pilotes (V1 et V2) situés sur le couvercle. Lorsque les vannes sont actionnées par la mise sous tension simultanée des deux bobines, le MS6-SV-D passe de la position de repos à la position de commutation. Selon la position d'étranglement paramétrée, la pression de sortie p2 monte lentement. Lorsque la pression souhaitée est atteinte, le siège principal s'ouvre. La

position de repos est atteinte en éteignant les deux bobines. Deux capteurs de proximité (S1 et S2) fixés sur le corps surveillent les distributeurs. Un autre capteur de proximité (S3) peut être éventuellement ajouté pour contrôler la mise en pression progressive. En fonction de la surveillance des distributeurs, le MS6-SV-D peut atteindre différentes catégories et niveaux de sécurité selon EN ISO 13849-1. Avec une intégration adaptée à la chaîne d'asservissement et la

liaison correspondante, les signaux de la position de repos de base peuvent être atteints avec les signaux de pilotage (détection de cohérence) en utilisant des capteurs.


- S1 et S2 niveau de performances d / catégorie 3 selon EN ISO 13849-1 et EN ISO 13849-2
- S1, S2 et S3 niveau de performances e / catégorie 4 selon EN ISO 13849-1 et EN ISO 13849-2

-  - Note
Pour éviter les pressions de retenue, il est recommandé d'utiliser l'appareil conjointement avec le silencieux UOS-1. Le silencieux peut être commandé comme élément modulaire (SO → 28) ou comme accessoire (UOS-1 → 56).

-  - Note
Seuls des appareils non susceptibles de faire obstacle à l'échappement peuvent être montés après le MS6-SV-...-D. L'utilisation du MS6-SV-...-D en tant que soupape de sûreté pour presse est interdite.

- Conforme à la norme CEI 61508
- Temporisation de mise sous pression réglable sur le limiteur de débit pour une mise en pression progressive, ouverture du siège principal à environ 50 % de la pression d'entrée
- Capteur de pression en option

Caractéristiques de sécurité	
Selon norme	EN ISO 13849-1 et EN ISO 13849-2
Fonction de sécurité	Libération de pression et protection contre les démarrages intempestifs (pas d'activation)
Niveau de performances (PL)	Catégorie 3, PL d pour la détection de S1 et S2 Catégorie 4, PL d pour la détection de S1, S2 et S3
Niveau d'intégrité de sécurité (SIL)	SIL 3
Conseils pour la dynamisation de force	Fréquence de commutation au moins une fois par mois
Certification pour la position présentée	BGIA 0904020
Marquage CE (voir la déclaration de conformité)	Selon la directive européenne relative aux machines Selon la directive européenne CEM
Résistance aux chocs	Essai de choc avec sensibilité 2 selon FN 942017-5 et EN 60068-2-27
Tenue aux vibrations	Vérification du transport avec sensibilité 2 selon FN 942017-4 et EN 60068-2-6

-  - Note
pour la dynamisation de force : Fréquence de commutation min. 1 fois / mois
A l'état de sécurité de process (appareil sous pression), le système mécanique n'est pas testé. Si la fréquence de commutation (mise à l'échappement) déterminée par le process est inférieure à une fois par mois, l'opérateur doit procéder à une mise hors pression forcée.

Distributeurs de mise en pression progressive et d'échappement MS6-SV-D, série MS **FESTO**

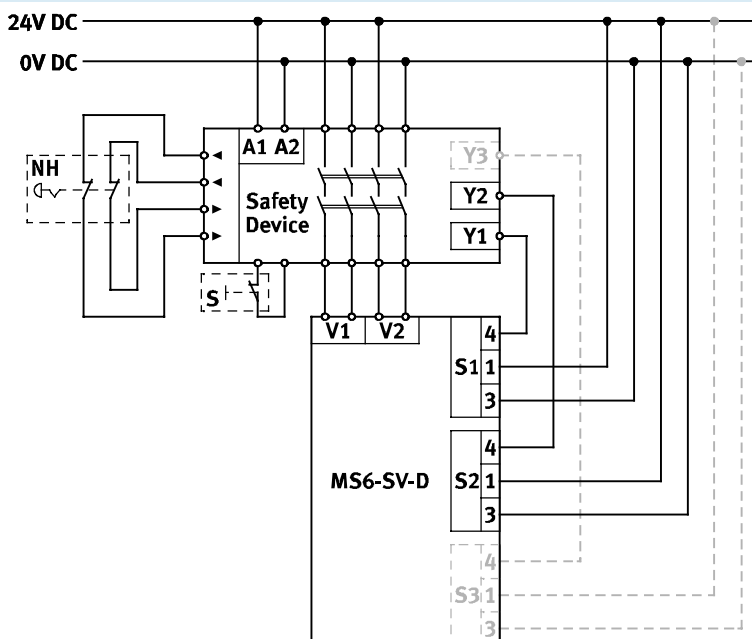
Fiche de données techniques

Logique de commutation	Tension au niveau du Distributeur pilote		Position de commutation Capteur de proximité			État
	V1	V2	S1	S2	S3	
En position de repos (MS6-SV-D complètement mis à l'échappement), les pilotes V1 et V2 sont désactivées. Lorsque les deux pilotes sont actionnés, MS6-SV-D est uniquement placé dans la position de commutation 1, puis lorsqu'il atteint la pression souhaitée, il est placé de manière autonome dans la position de commutation 2.	0 V	0 V	1	1	1	Position de repos Raccord pneumatique 1 fermé, passage par le raccord pneumatique de 2 vers 3 ouvert
	24 V	0 V	0	1	1	Position de repos Raccord pneumatique 1 fermé, passage par le raccord pneumatique de 2 vers 3 ouvert
	0 V	24 V	1	0	1	Position de repos Débit réduit grâce au limiteur par le raccord pneumatique 1 vers 2. Traversée du raccord pneumatique 2 à 3 ouverte
	24 V	24 V	0	0	1	Position de commutation 1 Débit réduit grâce au limiteur par le raccord pneumatique 1 vers 2. Traversée du raccord pneumatique 2 à 3 fermée
	24 V	24 V	0	0	0	Position de commutation 2 Débit complet par le raccord pneumatique 1 vers 2. Traversée du raccord pneumatique 2 à 3 fermée

Temps de réaction du capteur de proximité ¹⁾		
Capteur de proximité	Activation	Désactivation
S1	Inversion maximale de 4 s selon le signal de tension sur V1.	Inversion maximale de 4 s selon la chute de tension sur V1.
S2	Inversion maximale de 4 s selon le signal de tension sur V2.	Inversion maximale de 4 s selon la chute de tension sur V2.
S3	Inversion du front selon le signal de tension sur V1 et V2. Selon la pression de service p1, la position d'étranglement et les volumes d'installation p2	Inversion maximale de 5 s selon la chute de tension sur V1 et V2. Fonction des volumes d'installation sur p2.

1) L'inversion du front du capteur de proximité peut entraîner un rebond. Si l'on prend en compte les temps de réaction, ce rebond peut être négligé. Les temps de réaction maximum spécifiés doivent être pris en compte dans le diagnostic. Les temps de réaction sont généralement plus courts.

Exemple de configuration



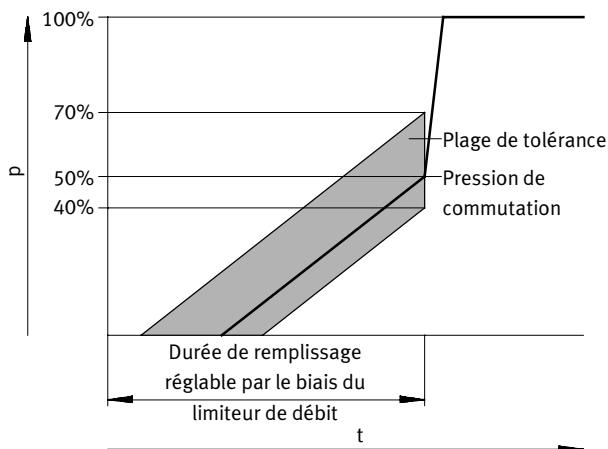
- A1, A2 : Tension d'alimentation
- S1 : Capteur de proximité S1
- S2 : Capteur de proximité S2
- S3 : Capteur de proximité S3
- NH : Arrêt d'urgence (circuit d'entrée)
- Safety Device : Dispositif de protection ou API de sécurité
- V1 : Raccord de bobine du distributeur pilote V1
- V2 : Raccord de bobine du distributeur pilote V2
- Y1 : Entrée de diagnostic 1
- Y2 : Entrée de diagnostic 2
- Y3 : Entrée de diagnostic 3
- S : Démarrage contrôlé (circuit de démarrage)


Distributeurs de mise en pression progressive et d'échappement MS6-SV-D, série MS **FESTO**

Fiche de données techniques

Pression de commutation

Pression p en fonction du temps t



 **Note**
L'indication de tolérance de +20%/-10% de la pression de commutation se rapporte à la pression de service p1.
Exemple : pour une pression de service de 4 bar, une pression de commutation comprise entre 1,6 bar et 2,8 bar est admissible.

Caractéristiques techniques générales		
Raccord pneumatique 1, 2	G½ (taraudage)	G¼ ... G¾ (avec embase AG...)
Raccord pneumatique 3	G1	
Type de commande	Electrique	
Conception	Piston attelé	
Type de fixation	Par accessoires	
	Montage en ligne	
Position de montage	Indifférente	
Indicateur de pression	avec capteur de pression pour l'affichage de la pression de sortie sur écran LCD et sortie électrique	
	avec manomètre pour l'affichage de la pression de sortie	
	avec manomètre à cadran pression normale/zone rouge pour l'affichage de la pression de sortie	
	G¼ préparé	
Principe de détection de position	Principe du piston magnétique	
Fonction de distributeur	Distributeur 3/2, monostable, fermé	
	Fonction de mise en pression, réglable	
Sans recouvrement	Non	
Fonction d'échappement	Sans restriction	
Commande manuelle auxiliaire	Néant	
Type de rappel	Ressort mécanique	
Type de pilotage	A commande indirecte	
Alimentation en air de pilotage	Interne	
Principe d'étanchéité	Souple	

• Note : ce produit est conforme aux normes ISO 1179-1 et ISO 228-1.

Valeurs caractéristiques de débit	
Raccord pneumatique	Taraudage G½
Débit nominal normal qnN ¹⁾ [l/min]	
dans le sens de passage principal 1 → 2	4300
dans le sens d'échappement 2 → 3	9000 ²⁾
Valeur C [l/s*min]	
dans le sens de passage principal 1 → 2	19,3
dans le sens d'échappement 2 → 3	24,6
Valeur b	
dans le sens de passage principal 1 → 2	0,21
dans le sens d'échappement 2 → 3	0,4

1) Valeurs mesurées pour p1 = 6 bar, p2 = 5 bar, Δp = 1 bar

2) Pour une pression mise à l'atmosphère avec le silencieux UOS-1

Distributeurs de mise en pression progressive et d'échappement MS6-SV-D, série MS **FESTO**

Fiche de données techniques

Caractéristiques électriques		
Distributeur pilote		
Caractéristiques de bobine		24 V CC ; 1,8 W ; variations de tension admissibles -15%/+10%
Connexion électrique	10V24	Connecteur mâle, 2 broches, selon EN 175301-803, forme C
	10V24P	2x M12x1, 2 broches, selon CEI 61076-2-101
Degré de protection		IP65 avec connecteur femelle
Temps de mise sous tension	[%]	100
Fréquence de commutation max.	[Hz]	1
Temps de réponse arrêt	[ms]	40
Temps de réponse marche	[ms]	130
Capteur de proximité		
Tension de service nominale	[V CC]	24
Connexion électrique des capteurs de proximité	2M8	2x câble avec connecteur M8x1 à 3 pôles, orientable, longueur de câble 0,3 m
	2M12	2x câble avec connecteur M12x1 à 3 pôles, orientable, longueur de câble 0,3 m
	2OE	2x câble avec extrémité ouverte, 3 fils, longueur de câble 5 m
	2M8 + S3	3x câble avec connecteur M8x1 à 3 pôles, orientable, longueur de câble 0,3 m
	2M12 + S3	3x câble avec connecteur mâle M12x1 à 3 pôles, orientable, longueur de câble 0,3 m
2OE + S3	3x câble avec extrémité ouverte, 3 fils, longueur de câble 5 m	
Variations de tension admissibles	[%]	±10
Fonction des éléments de commutation		Contact à fermeture
Principe de mesure		magnétorésistif
Témoin d'état de commutation		LED jaune
Sortie de commande		PNP

Conditions de service et d'environnement		
Pression de service	[bar]	3,5 ... 10
Fluide de service		Air comprimé selon ISO 8573-1:2010 [7:4:4]
Conseils pour le fluide de service/ de commande		Fonctionnement lubrifié possible (requis pour d'autres opérations)
Température ambiante	[°C]	-10 ... +50 (0 ... +50) ¹⁾
Température du fluide	[°C]	-10 ... +50 (0 ... +50) ¹⁾
Température de stockage	[°C]	-10 ... +50 (0 ... +50) ¹⁾
Résistance à la corrosion CRC ²⁾		2
Niveau de pression acoustique	[dB(A)]	75 (avec silencieux UOS-1)
Marquage CE (voir la déclaration de conformité)		Selon la directive européenne CEM
		Selon la directive européenne relative aux machines
Homologation		C-Tick

1) avec capteur de pression AD...

2) Classe de résistance à la corrosion CRC 2 selon la norme Festo FN 940070

Pièces modérément soumises à la corrosion. Application intérieure pendant laquelle de la condensation peut se produire. Pièces externes visibles dont la surface répond essentiellement à des critères d'apparence, en contact direct avec une atmosphère industrielle courante.

Poids [g]	
Distributeur de mise en pression progressive et d'échappement	1900
Distributeur de mise en pression progressive et d'échappement avec silencieux UOS-1	2110

Matériaux	
Corps	Aluminium moulé sous pression
Tige de piston	Acier inoxydable fortement allié
Joints	Perbunan
Note relative aux matériaux	Conforme RoHS

Distributeurs de mise en pression progressive et d'échappement MS6-SV-D, série MS **FESTO**

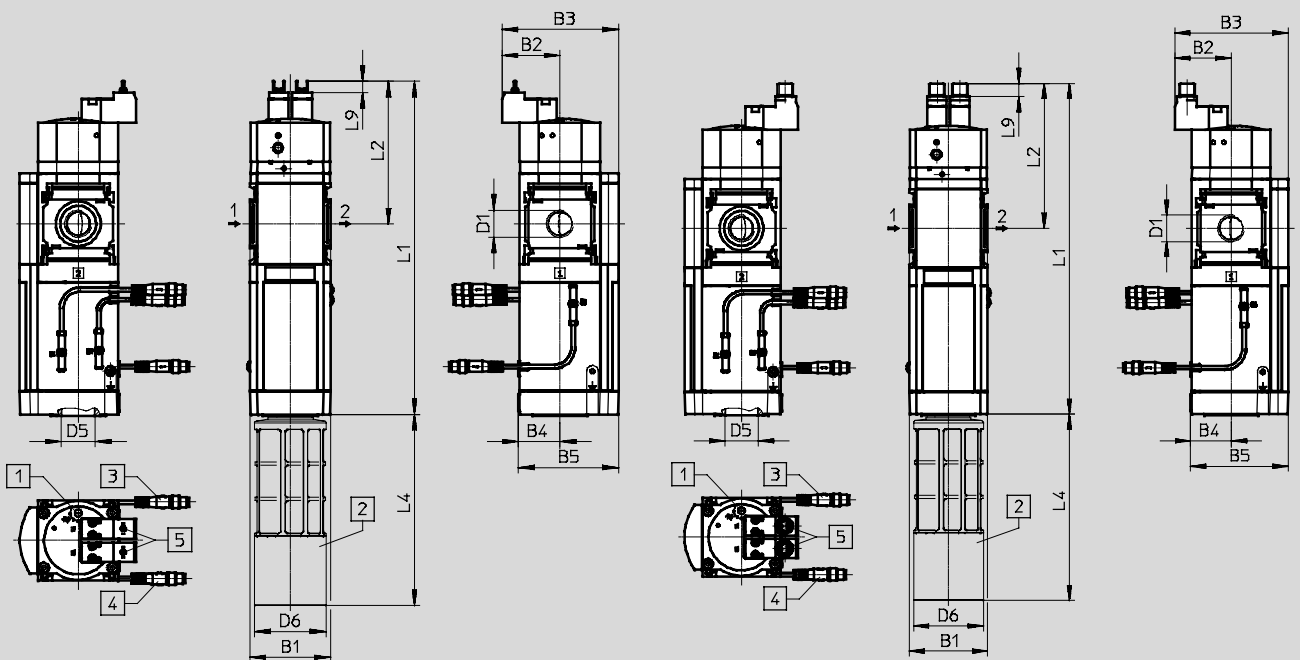
Fiche de données techniques

Dimensions — Type de base

avec tension d'alimentation 10V24, avec taraudage 1/2,
Avec cache d'obturation

Téléchargement des données de CAO → www.festo.fr

avec tension d'alimentation 10V24P, avec taraudage 1/2,
Avec cache d'obturation



- 1 Vis de réglage pour limiteur de débit
- 2 Silencieux UOS-1
- 3 Détection avancée, variante S3 : Troisième capteur de proximité SMT supplémentaire, le raccordement correspond à la connectique sélectionnée 4

- 4 Filetage de raccordement,
 - Variante 2M8 : 2 capteurs de proximité SMT avec câble (connecteur mâle M8x1 à 3 pôles, orientable, longueur de câble 0,3 m)
 - Variante 2M12 : 2 capteurs de proximité SMT avec câble (connecteur mâle M12x1 à 3 pôles, orientable, longueur de câble 0,3 m)
 - Variante 2OE : 2 capteurs de proximité SMT avec câble (extrémité ouverte, 3 fils, longueur de câble 5 m)

- 5 Tension d'alimentation,
 - Variante 10V24 : Connexion électrique selon EN 175301-803, 2x connecteur mâle à 2 pôles, forme C
 - Variante 10V24P : Raccordement électrique selon CEI 61076-2-101, 2x connecteur mâle M12x1, 2 broches pour NEBU-M12

→ Sens d'écoulement

Type	B1	B2	B3	B4	B5	D1	D5	D6 Ø	L1	L2	L4	L9
MS6-SV-1/2-D-10V24	62	44	89	31	76	G1/2	G1	55	257	110	147	9
MS6-SV-1/2-D-10V24P									262	114,6		11

• Note : ce produit est conforme aux normes ISO 1179-1 et ISO 228-1.

Distributeurs de mise en pression progressive et d'échappement MS6-SV-D, série MS **FESTO**

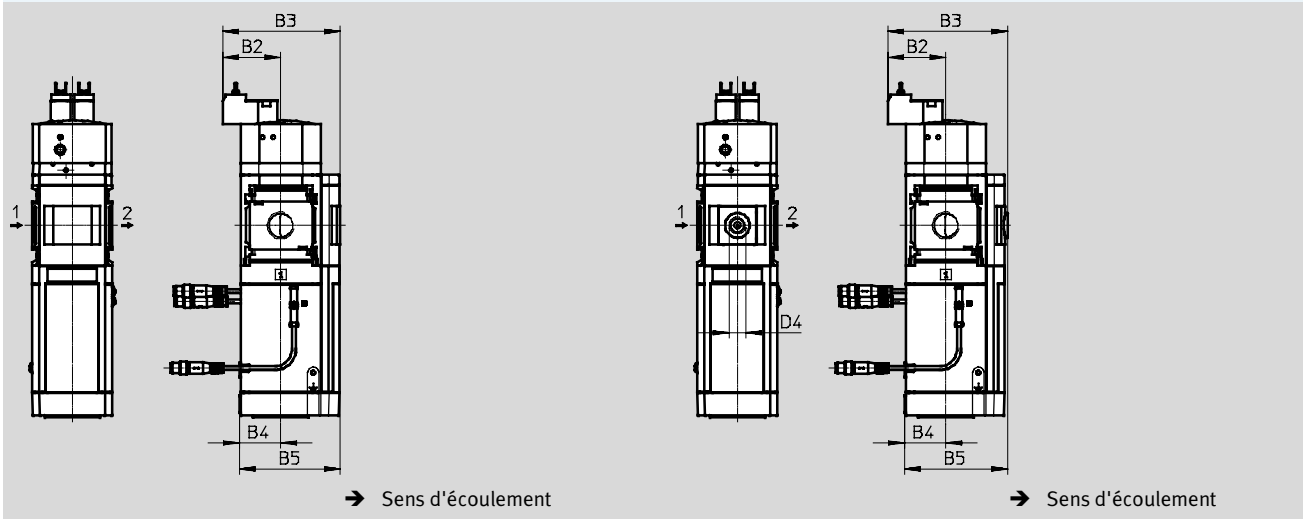
Fiche de données techniques

Dimensions — Manomètres/Manomètres alternatifs

Manomètre MS avec échelle standard AG ou pression normale/zone rouge RG intégré, unité d'affichage [bar]

Téléchargement des données de CAO → www.festo.fr

Adaptateur A4 pour manomètre EN 1/4, sans manomètre



Type	B2	B3	B4	B5	D4
MS6-SV-...-D-...-AG	44	90	31	77	—
MS6-SV-...-D-...-RG	44	91,5	31	78,5	—
MS6-SV-...-D-...-A4	44	91,5	31	78,5	G1/4

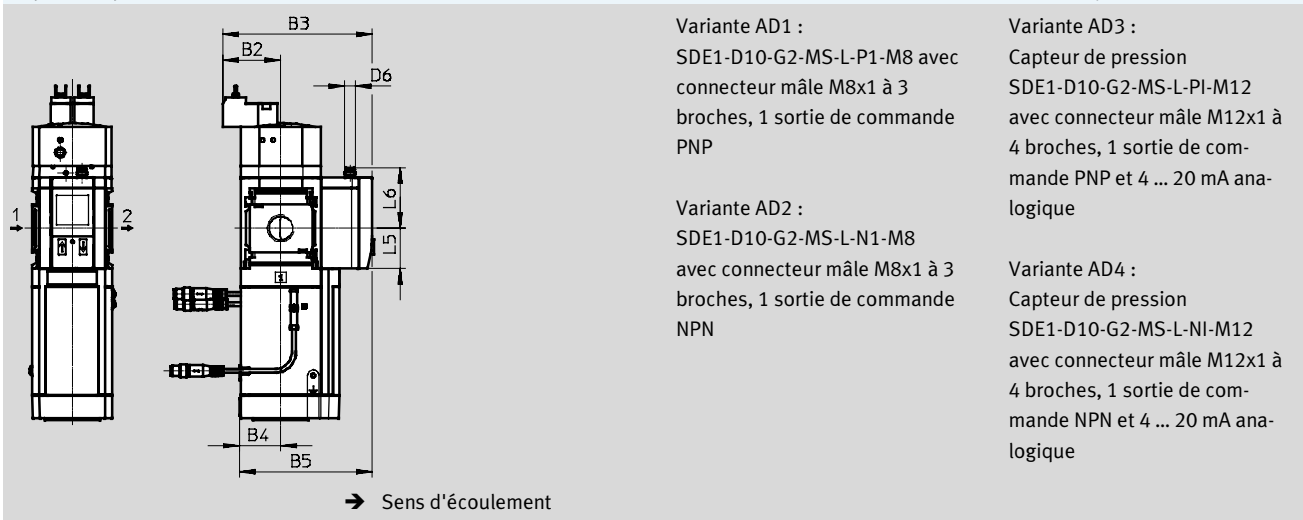
— Note : ce produit est conforme aux normes ISO 1179-1 et ISO 228-1.

Dimensions — Manomètres/Manomètres alternatifs

Capteur de pression avec écran LCD AD1 ... AD4

Téléchargement des données de CAO → www.festo.fr

Fiches de données techniques → Internet : sde1



Variante AD1 :
SDE1-D10-G2-MS-L-P1-M8 avec connecteur mâle M8x1 à 3 broches, 1 sortie de commande PNP

Variante AD2 :
SDE1-D10-G2-MS-L-N1-M8 avec connecteur mâle M8x1 à 3 broches, 1 sortie de commande NPN

Variante AD3 :
Capteur de pression SDE1-D10-G2-MS-L-PI-M12 avec connecteur mâle M12x1 à 4 broches, 1 sortie de commande PNP et 4 ... 20 mA analogique

Variante AD4 :
Capteur de pression SDE1-D10-G2-MS-L-NI-M12 avec connecteur mâle M12x1 à 4 broches, 1 sortie de commande NPN et 4 ... 20 mA analogique

Type	B2	B3	B4	B5	D6	L5	L6
MS6-SV-...-D-...-AD1/AD2	44	116	31	103	M8x1	31,2	46,7
MS6-SV-...-D-...-AD3/AD4					M12x1		55,8

— Note : ce produit est conforme aux normes ISO 1179-1 et ISO 228-1.

Distributeurs de mise en pression progressive et d'échappement MS6-SV-D, série MS **FESTO**

Fiche de données techniques

Références					
Taille	Raccord	sans silencieux, avec cache d'obturation		avec silencieux et manomètre MS avec échelle standard, unité d'affichage [bar]	
		N° de pièce	Type	N° de pièce	Type
Connexion électrique selon EN 175301-803 (2x connecteur mâle à 2 pôles, forme C), 2 capteurs de proximité SMT avec câble (connecteur mâle M8x1 à 3 pôles, orientable, longueur de câble 0,3 m)					
MS6	G½	8038489	MS6-SV-½-D-10V24-2M8	8038490	MS6-SV-½-D-10V24-2M8-SO-AG
Raccordement électrique selon CEI 61076-2-101, (2x connecteur mâle M12x1, 2 broches pour NEBU-M12), 2 capteurs de proximité SMT avec câble (connecteur mâle M12x1 à 3 pôles, orientable, longueur de câble 0,3 m)					
MS6	G½	—		8038491	MS6-SV-½-D-10V24P-2M12-SO-AG
Connexion électrique selon EN 175301-803 (2x connecteur mâle à 2 pôles, forme C), 2 capteurs de proximité SMT avec câble (extrémité ouverte, 3 fils, longueur de câble 5 m)					
MS6	G½	—		8038492	MS6-SV-½-D-10V24-20E-SO-AG

Distributeurs de mise en pression progressive et d'échappement MS6-SV-D, série MS **FESTO**

Références — Eléments modulaires

M Mentions obligatoires →

Numéro de module	Série	Taille	Fonction	Raccord pneumatique	Niveau de performances	Tension d'alimentation	Technique de raccordement
548713	MS	6	SV	1/2, AGB, AGC, AGD, AGE	D	10V24, 10V24P	2M8, 2M12, 2OE
Exemple de commande							
548713	MS	6	SV	AGB	D	10V24	2OE

Tableau des références

Dimension modulaire [mm]	62	Conditions	Code	Entrée du code
M Numéro de module	548713			
Série	Standard		MS	MS
Taille	6		6	6
Fonction	Distributeur de mise en pression progressive et d'échappement		-SV	-SV
Raccord pneumatique	Tarudage G1/2		-1/2	
	Embase G1/4		-AGB	
	Embase G3/8		-AGC	
	Embase G1/2		-AGD	
	Embase G3/4		-AGE	
Niveau de performances	Catégorie 3, 2 canaux, selon la norme EN ISO 13849-1		-D	-D
Tension d'alimentation	24 V CC (schéma de connexion selon EN 175301)		-10V24	
	24 V CC, M12 selon CEI 61076-2-101		-10V24P	
Technique de raccordement	2 capteurs de proximité SMT avec câble (connecteur mâle M8x1 à 3 pôles, orientable, longueur de câble 0,3 m)		-2M8	
	2 capteurs de proximité SMT avec câble (connecteur mâle M12x1 à 3 pôles, orientable, longueur de câble 0,3 m)		-2M12	
	2 capteurs de proximité SMT avec câble (extrémité ouverte, 3 fils, longueur de câble 5 m)		-2OE	

Report des références

548713	MS	6	SV		D		
---------------	-----------	----------	-----------	--	----------	--	--

Distributeurs de mise en pression progressive et d'échappement MS6-SV-D, série MS **FESTO**

Références — Eléments modulaires

→ **0 Options**

Détection étendue	Silencieux	Manomètres	Autres échelles de manomètre	Type de fixation	Sens d'écoulement
S3	SO	AG, A4, RG, AD1, AD2, AD3, AD4	PSI, MPA	WP, WPM, WPB, WB	Z
S3	SO	AG		WPB	

Tableau des références					
Dimension modulaire	[mm]		Conditions	Code	Entrée du code
0		62			
Détection étendue		Capteur de proximité SMT supplémentaire ; requis pour atteindre le niveau de performances e ; connexion correspondant à la connectique sélectionnée		-S3	
Silencieux		Silencieux ouvert		-SO	
Manomètres		Manomètre MS		-AG	
		Adaptateur pour manomètre EN 1/4, sans manomètre		-A4	
		Manomètre intégré, cadran pression normale/zone rouge		-RG	
		Capteur de pression avec affichage LCD, connecteur M8, 1 sortie de commande PNP, 3 broches		-AD1	
		Capteur de pression avec affichage LCD, connecteur M8, 1 sortie de commande NPN, 3 broches		-AD2	
		Capteur de pression avec affichage LCD, connecteur M12, 1 sortie de commande PNP, 4 broches, sortie analogique 4 ... 20 mA		-AD3	
		Capteur de pression avec affichage LCD, connecteur M12, 1 sortie de commande NPN, 4 broches, sortie analogique 4 ... 20 mA		-AD4	
Autres échelles de manomètre		psi	1	-PSI	
		MPa	1	-MPA	
Type de fixation		Equerre de fixation, kit d'assemblage		-WP	
		Equerre de fixation, kit d'assemblage	2	-WPM	
		Equerre de fixation, grande distance de montage		-WPB	
		Equerre de fixation, boîtier		-WB	
Sens d'écoulement		Passage de droite à gauche		-Z	

1 **PSI, MPA** Pas avec les manomètres/manomètres alternatifs A4, AD1, AD2, AD3, AD4

2 **WPM** Uniquement avec les embases AGB, AGC, AGD ou AGE

Report des références

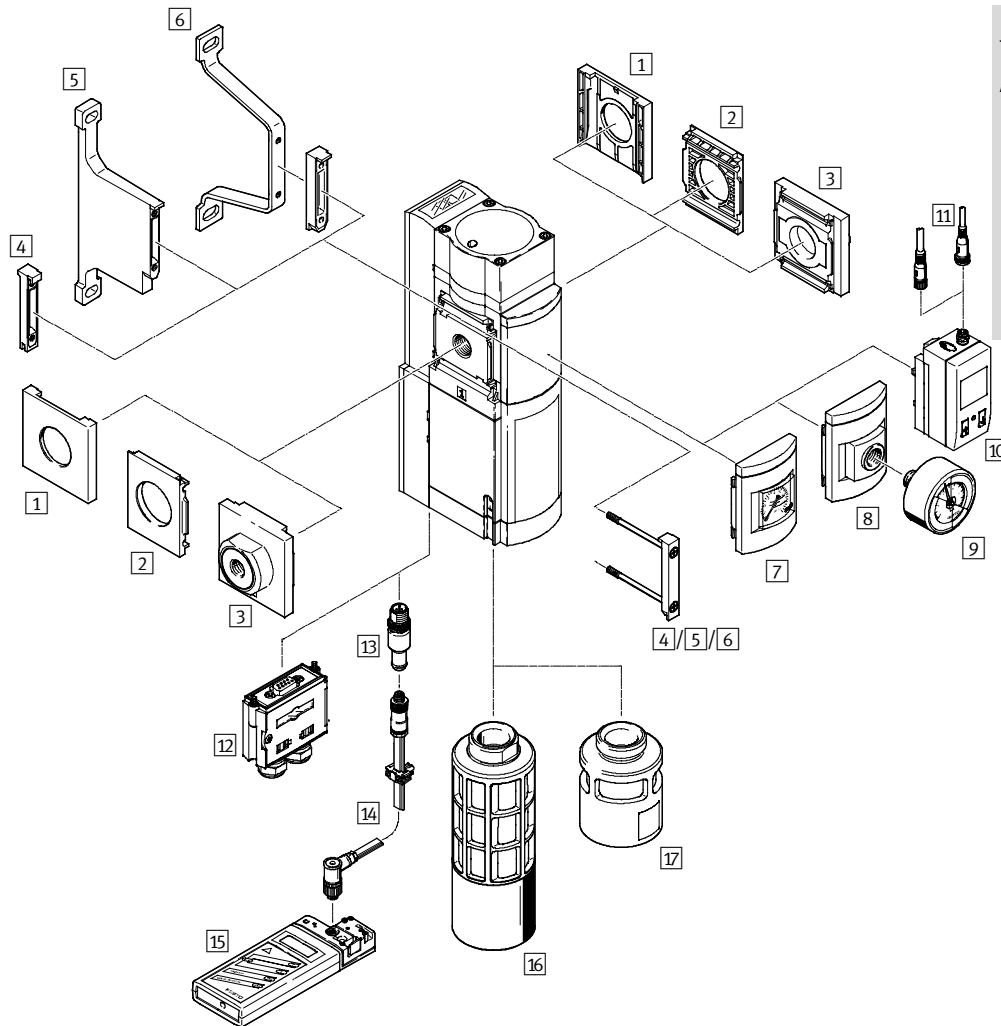
— — — — — —


Nouveau
Variante MP5

Distributeurs de mise en pression progressive et d'échappement MS6-SV-E, série MS **FESTO**

Périphérie

Distributeur de mise en pression progressive et d'échappement MS6-SV-E



-  - Note

Autres accessoires :

- Connecteurs de modules pour combinaison avec la taille MS4/MS6 ou MS9
- Internet : amv, rmv, armv
- Adaptateurs pour montage sur profilés → Internet : ipm-80, ipm-40-80, ipm-80-80

Distributeurs de mise en pression progressive et d'échappement MS6-SV-E, série MS **FESTO**

Périphérie

Éléments de fixation et accessoires						
		Appareil indépendant		Combinaison		→ Page/Internet
		Sans embase	Avec embase	Sans embase	Avec embase	
1	Capuchon d'obturation MS6-END	—	—	■	—	ms6-end
2	Plaque de fixation MS6-AEND	■ ¹⁾	—	■ ¹⁾	—	ms6-aend
3	Kit d'embases MS6-AG...	—	■ ¹⁾	—	■ ¹⁾	ms6-ag
4	Connecteur de modules MS6-MV	—	—	■	■	ms6-mv
5	Equerre de fixation MS6-WPB	■	■	■	■	ms6-wpb
6	Equerre de fixation MS6-WPE	■	■	■	■	ms6-wpe
7	Manomètre MS AG	■	■	■	■	42
8	Adaptateur pour manomètre EN 1/4 A4	■	■	■	■	42
9	Manomètre MA	■	■	■	■	59
10	Capteur de pression avec afficheur LCD AD1 ... AD4	■	■	■	■	42
11	Câble de liaison NEBU-M8...-LE3/NEBU-M12...-LE4	■	■	■	■	59
12	Connecteur femelle multipôle NECA	■	■	■	■	54
13	Connecteur de configuration AS-i CACC	■	■	■	■	57
14	Câble d'adressage KASI-ADR	■	■	■	■	kasi-asi
15	Console d'adressage ASI-PRG-ADR	■	■	■	■	asi-prg-adr
16	Silencieux UOS-1	■	■	■	■	56
17	Silencieux UOS-1-LF	■	■	■	■	56

Pour le montage, nécessite le connecteur de modules MS6-MV ou l'équerre de fixation MS6-WPB/WPE.

Nouveau
Variante MP5

Distributeurs de mise en pression progressive et d'échappement MS6-SV-E, série MS **FESTO**

Désignations

		MS	6	SV	1/2	E	10V24	SO	AG
Série		MS		6		SV		AG	
MS	Unité de conditionnement standard								
Taille		6		1/2		10V24		AG	
6	Dimension modulaire 62 mm								
Fonction de conditionnement		SV		1/2		E		AG	
SV	Distributeur de mise en pression progressive et d'échappement								
Raccord pneumatique		1/2		1/2		E		AG	
1/2	Taraudage G1/2								
Niveau de performances		E		1/2		E		AG	
E	Catégorie 4, 2 canaux avec autosurveillance, selon EN ISO 13849-1								
Tension d'alimentation		10V24		1/2		E		AG	
10V24	24 V CC								
ASIS	22 ... 31,6 V CC, AS-I-Safety at Work, SPEC3.0 Profil 7.5.5								
Silencieux		SO		1/2		E		AG	
	Sans silencieux								
SO	Silencieux ouvert								
Manomètres		AG		1/2		E		AG	
AG	Manomètre MS								
AD1	Capteur de pression avec affichage LCD, connecteur M8, 1 sortie de commande PNP, 3 broches (uniquement avec tension d'alimentation 10V24)								

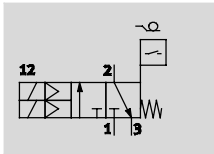
Les éléments modulaires permettent de configurer d'autres variantes → 42

- Embases
- Manomètres
- Autres échelles de manomètre
- Connecteur femelle multipôle
- Type de fixation
- Homologation UL
- Sens d'écoulement

Distributeurs de mise en pression progressive et d'échappement MS6-SV-E, série MS **FESTO**

Fiche de données techniques

Fonction



- Débit
4300 l/min
- Plage de température
-10 ... +50 °C
- Pression de service
3,5 ... 10 bar
- www.festo.fr



Le distributeur de mise en pression progressive et d'échappement électropneumatique permet une mise en pression douce ainsi qu'une mise hors pression rapide et sûre des systèmes pneumatiques et des terminaux industriels. L'appareil est un système mécatronique redondant à

contrôle automatique conforme aux prescriptions de la norme EN ISO 13849-1. L'objectif de protection pneumatique et de sécurité, à savoir l'échappement sûr, est garanti même en cas de défaillance à l'intérieur du distributeur (blocage d'un tiroir ou défaillance électronique p. ex.). Grâce à sa structure à 2 voies et à la surveillance de ces

dernières, l'appareil respecte les exigences des catégories de commande 3 et 4. Un niveau de performance (PL) "e" peut être atteint au maximum. L'appareil utilise la connexion électrique (connecteur multipôle femelle NECA Sub-D, 9 broches ou câble de raccordement AS-i) pour recevoir les signaux

d'activation sécurisés (EN1/EN2) envoyés par les contrôleurs de sécurité électroniques ou électromécaniques du commerce qui surveillent les dispositifs de protection de la machine (p. ex. arrêt d'urgence, cellule photo-électrique, contacteur de porte de l'enceinte de protection).

Note
On ne doit utiliser MS6-SV-...-E-10V24 qu'avec un connecteur multipôle femelle NECA agréé pour cela. Le connecteur multipôle femelle est à commander en tant qu'élément modulaire (MP... → 42) ou en tant qu'accessoire (NECA → 54).

Note
Pour éviter les pressions de retenue, il est recommandé d'utiliser l'appareil conjointement avec le silencieux UOS-1. Le silencieux peut être commandé comme élément modulaire (SO → 42) ou comme accessoire (UOS-1 → 56).

Note
Seuls des appareils non susceptibles de faire obstacle à la protection pneumatique (échappement sûr) doivent être montés après le MS6-SV-...-E. L'utilisation du MS6-SV-...-E en tant que soupape de sûreté pour presse est interdite.

- Niveau de performances "e"/catégorie 4 selon EN ISO 13849-1
- Conforme à la norme CEI 61508
- Temporisation de mise sous pression réglable sur le limiteur de débit pour une mise en pression progressive
- Capteur de pression en option

Caractéristiques de sécurité		
Type	MS6-SV-...-E-10V24	MS6-SV-...-E-ASIS
Selon norme	EN ISO 13849-1	
Fonction de sécurité	Échappement	
Niveau de performances (PL)	Échappement : Catégorie 4, PL e	
Niveau d'intégrité de sécurité (SIL)	Échappement : SIL 3	
Conseils pour la dynamisation de force	Fréquence de commutation au moins une fois par mois	
Certification pour la position présentée	BGIA 0904020	—
Marquage CE (voir la déclaration de conformité)	Selon la directive européenne relative aux machines	
	Selon la directive européenne CEM	
Résistance aux chocs	Essai de choc avec sensibilité 2 selon FN 942017-5 et EN 60068-2-27	
Tenue aux vibrations	Vérification du transport avec sensibilité 2 selon FN 942017-4 et EN 60068-2-6	

Conseils pour la dynamisation de force : Fréquence de commutation min. 1 fois/mois
A l'état de sécurité de process (appareil sous pression), le système mécanique n'est pas testé. Si la fréquence de commutation (échappement sûr) déterminée par le process est inférieure à une fois par mois, l'opérateur doit procéder à une mise hors pression forcée.

- Fonctions supplémentaires MS6-SV-...-E-ASIS :**
- Capteurs de pression intégrés par protocole AS-i
 - Surveillance de pression (seuil dépassé ou non atteint)

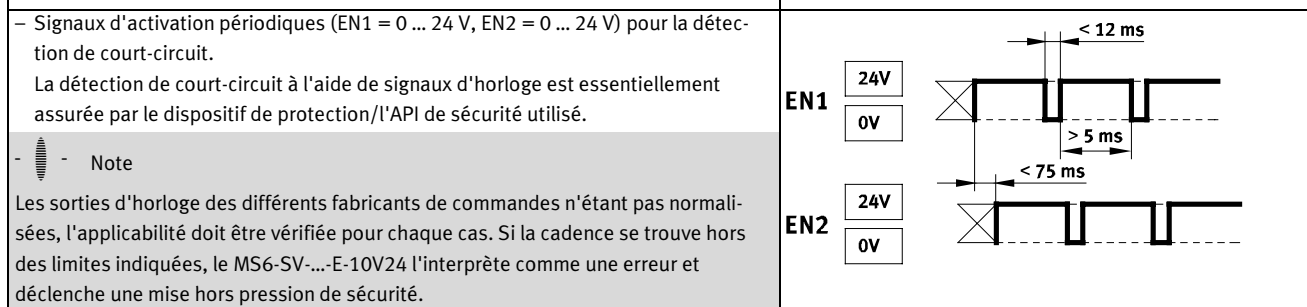
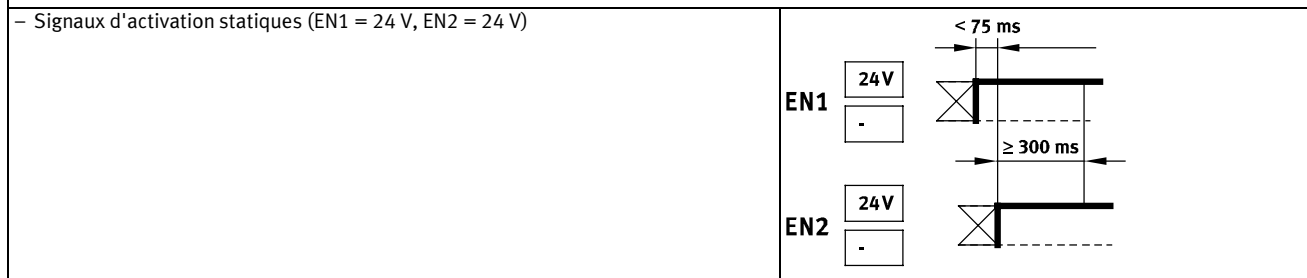
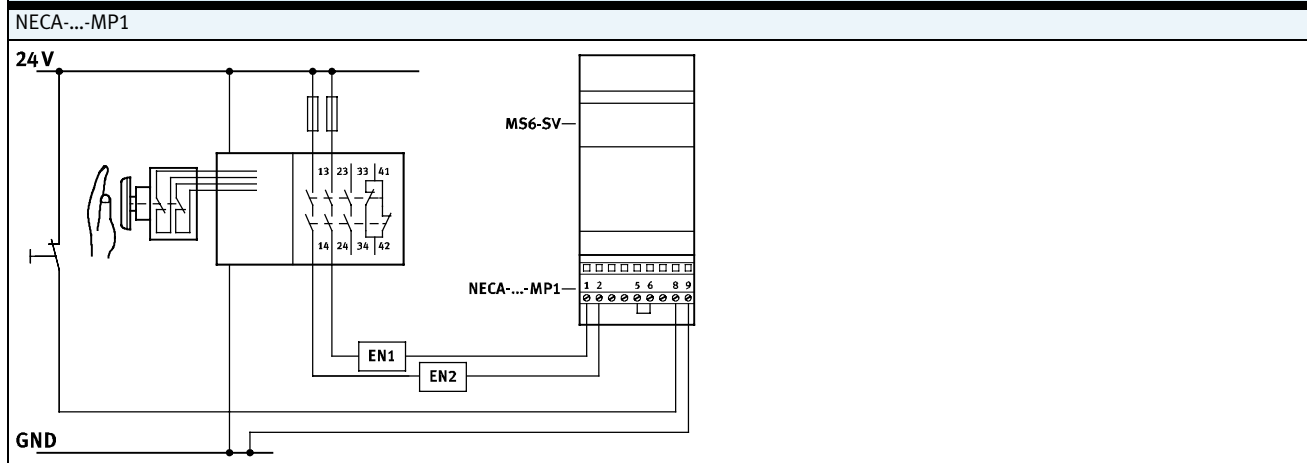
Nouveau
Variante MP5

Distributeurs de mise en pression progressive et d'échappement MS6-SV-E, série MS **FESTO**

Fiche de données techniques

Principe de fonctionnement du connecteur multipôle femelle NECA				
Etat des signaux d'activation		Etat MS6-SV-...-E-10V24 avec connecteur multipôle femelle		
EN1	EN2	NECA-...-MP1	NECA-...-MP3	NECA-...-MP5
0 V	0 V	Non ventilé	MS6-SV-...-E-10V24 passe en mode d'erreur.	MS6-SV-...-E-10V24 ne passe pas en mode d'erreur, mais reste dans l'état sécurisé, non ventilé. Note : La détection de court-circuit et la reconnaissance/l'analyse des erreurs sont requises par la commande externe.
0 V	24 V	MS6-SV-...-E-10V24 passe en mode d'erreur.	Alimenté	Alimenté
24 V	24 V	Alimenté	MS6-SV-...-E-10V24 passe en mode d'erreur.	MS6-SV-...-E-10V24 ne passe pas en mode d'erreur, mais reste dans l'état sécurisé, non ventilé. Note : La détection de court-circuit et la reconnaissance/l'analyse des erreurs sont requises par la commande externe.
24 V	0 V	MS6-SV-...-E-10V24 passe en mode d'erreur.	Non ventilé	Non ventilé

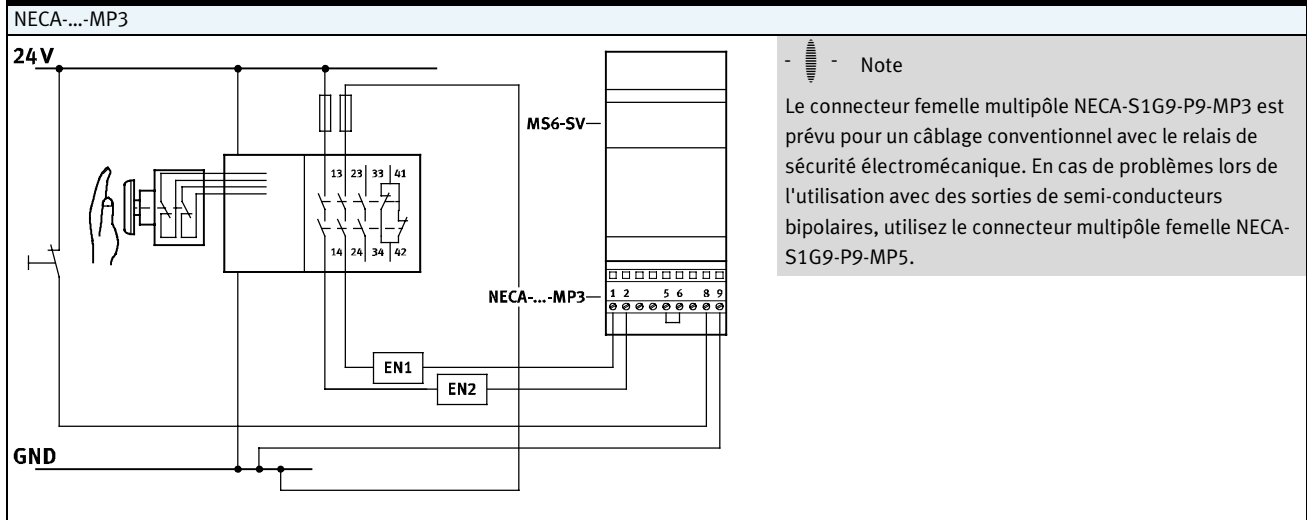
Etat MS6-SV-...-E-10V24 avec connecteur femelle multipôle NECA



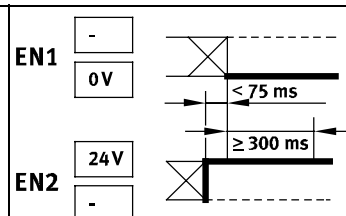
Distributeurs de mise en pression progressive et d'échappement MS6-SV-E, série MS **FESTO**

Fiche de données techniques

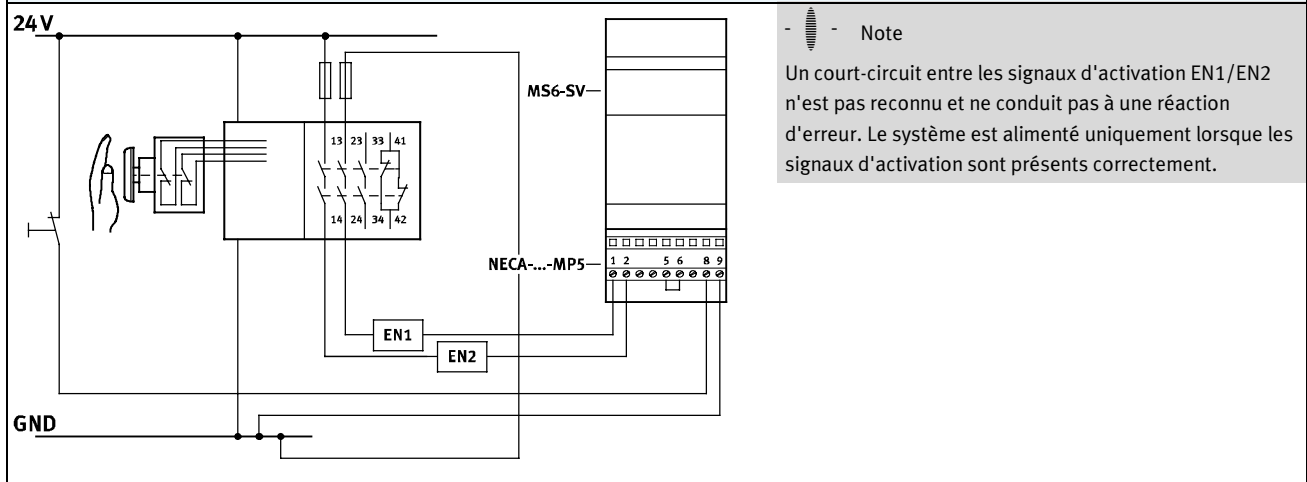
Etat MS6-SV-...-E-10V24 avec connecteur femelle multipôle NECA



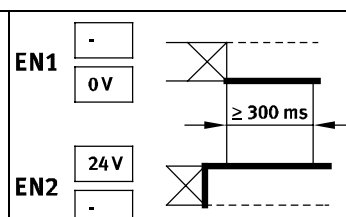
- Signaux d'activation statiques avec des potentiels opposés.
- La temporisation des changements de niveau des signaux d'activation est surveillée.
- Comportement lors de la reconnaissance d'un court-circuit
 - MS6-SV-...-E-10V24 en mode mise à l'échappement : reste dans un état sûr et passe en mode erreur.
 - MS6-SV-...-E-10V24 dans l'état alimenté : reste dans un état sûr et passe en mode erreur.



NECA...-MP5



- Signaux d'activation statiques avec des potentiels opposés.
- La temporisation des changements de niveau des signaux d'activation n'est pas surveillée.
- Comportement lors de la reconnaissance d'un court-circuit (par un dispositif de protection/une API de sécurité prédéfinis) :
 - MS6-SV-...-E-10V24 en mode mise à l'échappement : reste dans un état sûr et ne passe pas en mode erreur.
 - MS6-SV-...-E-10V24 dans l'état alimenté : reste dans un état sûr et ne passe pas en mode erreur.
- Les signaux d'activation sont isolés de la tension d'alimentation par une séparation galvanique.



- Note
- La temporisation entre EN1 et EN2 doit être déterminée indépendamment. La durée de temporisation n'est pas évaluée.

Nouveau Variante MP5

Distributeurs de mise en pression progressive et d'échappement MS6-SV-E, série MS **FESTO**

Fiche de données techniques

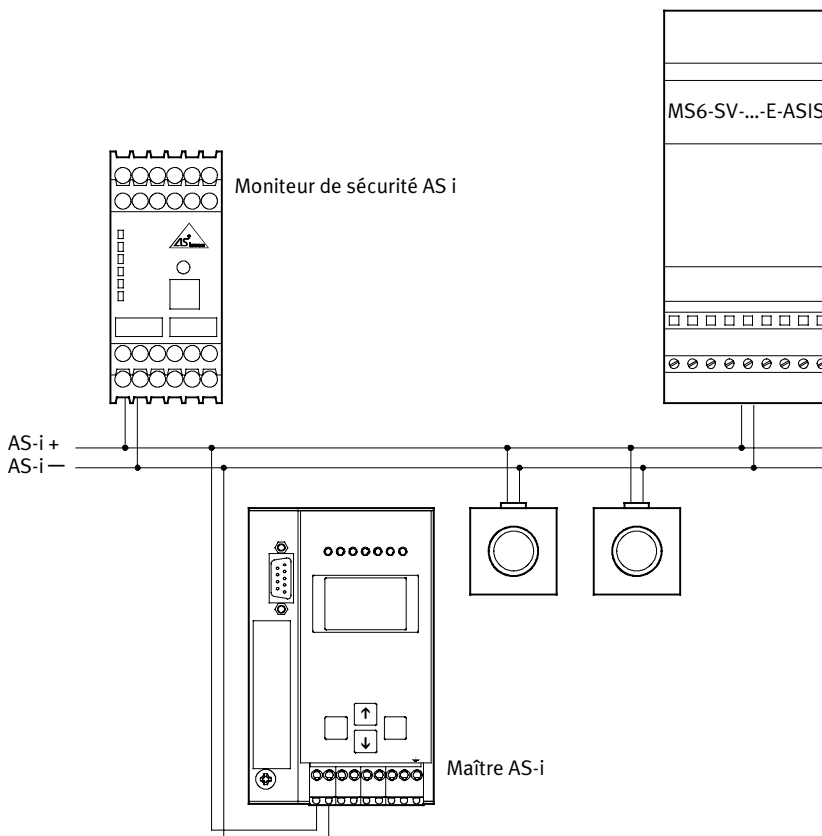
MS6-SV-...-E-ASIS dans l'interface actionneur/capteur (AS-i)

L'interface actionneur/capteur (AS-i) est un système permettant la mise en réseau des capteurs et des actionneurs au niveau le plus bas de la hiérarchie d'automatisation. Il s'agit d'un système de bus ouvert et indépendant des constructeurs qui permet de réaliser l'alimentation en énergie et la transmission de données à l'aide d'un seul câble. Cette application simple permet de disposer d'une structure économique pour différents comportements de fonctionnement fiables simultanés. La topologie de réseau du système AS-i peut être

étendue à volonté et sans difficulté. Un réseau AS-i se compose d'une unité de contrôle, d'un maître et des capteurs- et actionneurs qui lui appartiennent (esclaves). Le maître interroge façon cyclique les esclaves planifiés et échange avec eux les données d'entrée et de sortie. Un télégramme se compose de données utiles de 4 bits. Le maître communique grâce à un protocole de transmission en série avec les participants. Grâce à AS-i Safety at Work, une norme certifiée a été développée et permet l'utilisation de composants sécurisés dans le

système AS-i. Le système AS-i sécurisé est prévu pour des applications de sécurité allant jusqu'à la catégorie 4 de la norme EN ISO 13849-1 PL "e". Un fonctionnement mixte de composants standard et de composants sécurisés est possible. Le maître AS-i considère les esclaves sécurisés comme tous les autres esclaves et les relie au réseau. Le protocole de transmission et les câbles du système AS-i sont conçus de telle sorte qu'ils peuvent également permettre la transmission de télégrammes orientés sécurité.

Le moniteur de sécurité AS-i est l'élément central de sécurité et surveille, au sein d'un système AS-i les esclaves sécurisés qui lui sont affectés. La fonction de sécurité est assurée par les transmissions supplémentaires de signaux entre les esclaves sécurisés et le moniteur AS-i. Cette transmission est réalisée à l'aide d'un protocole de sécurité spécial. En cas d'arrêt forcé ou de défaillance, le moniteur AS-i commute le système en mode de protection avec un temps de réaction maximal de 40 ms.



Distributeurs de mise en pression progressive et d'échappement MS6-SV-E, série MS **FESTO**

Fiche de données techniques

Caractéristiques techniques générales		
Raccord pneumatique 1, 2	G½ (taraudage)	G¼ ... G¾ (avec embase AG...)
Raccord pneumatique 3	G1	
Type de commande	Electrique	
Conception	Piston attelé	
Type de fixation	Par accessoires	
	Montage en ligne	
Position de montage	Indifférente	
Indicateur de pression	avec capteur de pression pour l'affichage de la pression de sortie sur écran LCD et sortie électrique	
	avec manomètre pour l'affichage de la pression de sortie	
	G¼ préparé	
Principe de détection de position	Principe du piston magnétique	
Fonction de distributeur	Distributeur 3/2, monostable, fermé	
	Fonction de mise en pression, réglable	
Sans recouvrement	Non	
Fonction d'échappement	Sans restriction	
Commande manuelle auxiliaire	Néant	
Type de rappel	Ressort mécanique	
Type de pilotage	A commande indirecte	
Alimentation en air de pilotage	Interne	
Principe d'étanchéité	Souple	

– | – Note : ce produit est conforme aux normes ISO 1179-1 et ISO 228-1.

Valeurs caractéristiques de débit	
Raccord pneumatique	Taraudage G½
Débit nominal normal q_{nN}^{D1} [l/min]	
dans le sens de passage principal 1 → 2	4300
dans le sens d'échappement 2 → 3	9000 ²⁾
Valeur C [l/s*min]	
dans le sens de passage principal 1 → 2	19,3
dans le sens d'échappement 2 → 3	24,6
Valeur b	
dans le sens de passage principal 1 → 2	0,21
dans le sens d'échappement 2 → 3	0,4

1) Valeurs mesurées pour $p_1 = 6 \text{ bar}$, $p_2 = 5 \text{ bar}$, $\Delta p = 1 \text{ bar}$

2) Pour une pression mise à l'atmosphère avec le silencieux UOS-1

Caractéristiques électriques		
Type	MS6-SV-...-E-10V24	MS6-SV-...-E-ASIS
Connexion électrique	Connecteur Sub-D 9 broches	2x M12
Tension de service nominale [V CC]	24	—
Variations de tension admissibles [%]	±10	—
Plage de tension de service de l'AS Interface [V CC]	—	22 ... 31,6
Temps de mise sous tension [%]	100	
Fréquence de commutation max. [Hz]	1	
Temps de réponse arrêt [ms]	40	
Temps de réponse marche [ms]	130	
Indication de la position de commutation	LED et contact sans potentiel	LED et par AS-i
Degré de protection	IP65 avec connecteur femelle	

Distributeurs de mise en pression progressive et d'échappement MS6-SV-E, série MS **FESTO**

Fiche de données techniques

Données spécifiques AS-i Safety	
Type	MS6-SV-...-E-ASIS
Interface de bus de terrain	Connecteur femelle, M12 (sortie AS-i) et connecteur mâle M12 (entrée AS-i)
Témoins LED	AS-i et état
Diagnostic spécifique des appareils	Entrées de données numériques cycliques (à l'échappement/alimenté/défaillance) Valeurs analogiques cycliques (pression d'entrée p1, pression de sortie p2) Valeurs acycliques (compteur, surveillance de pression, défaillance, dépassement de la fréquence de commutation, état)
Identification du produit	Code d'E/S : 0x7 Profilé : 7.5.5 Code d'identification : 0x5 ID1 : 0xF ID2 : 0x5
Vendor-ID AS-Interface	0x014D
Device-ID AS-Interface	0x03A6
Zone d'adressage	Esclave standard : 1 ... 31

Conditions de service et d'environnement		
Type	MS6-SV-...-E-10V24	MS6-SV-...-E-ASIS
Pression de service [bar]	3,5 ... 10	3,5 ... 10
Fluide de service	Air comprimé selon ISO 8573-1:2010 [7:4:4]	
Conseils pour le fluide de service/ de commande	Fonctionnement lubrifié possible (requis pour d'autres opérations)	
Température ambiante [°C]	-10 ... +50 (0 ... +50) ²⁾	0 ... +50
Température du fluide [°C]	-10 ... +50 (0 ... +50) ²⁾	0 ... +50
Température de stockage	-10 ... +50 (0 ... +50) ²⁾	0 ... +50
Résistance à la corrosion CRC ¹⁾	2	
Niveau de pression acoustique [dB(A)]	75 (avec silencieux UOS-1)	
Marquage CE (voir la déclaration de conformité)	Selon la directive européenne CEM Selon la directive européenne relative aux machines	
Homologation (Variante UL1)	c UL us - Recognized (OL)	
Homologation	C-Tick	

1) Classe de résistance à la corrosion CRC 2 selon la norme Festo FN 940070

Pièces modérément soumises à la corrosion. Application intérieure pendant laquelle de la condensation peut se produire. Pièces externes visibles dont la surface répond essentiellement à des critères d'apparence, en contact direct avec une atmosphère industrielle courante.

2) avec capteur de pression AD...

Poids [g]	
Distributeur de mise en pression progressive et d'échappement	2000
Distributeur de mise en pression progressive et d'échappement avec silencieux UOS-1	2200

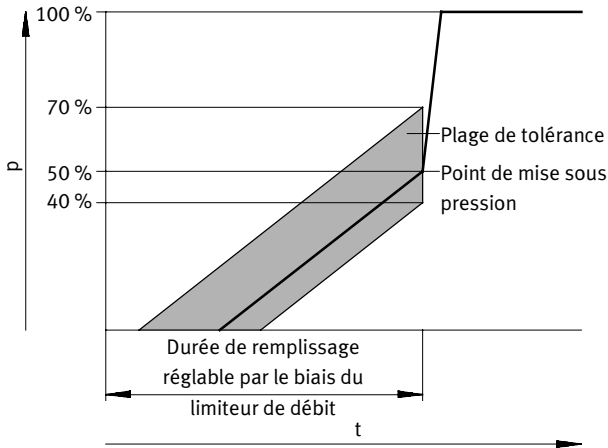
Matériaux	
Corps	Aluminium moulé sous pression
Tige de piston	Acier inoxydable fortement allié
Joints	Perbunan
Note relative aux matériaux	Conforme RoHS

Distributeurs de mise en pression progressive et d'échappement MS6-SV-E, série MS **FESTO**

Fiche de données techniques

Point de mise sous pression

Pression p en fonction du temps t



 Note

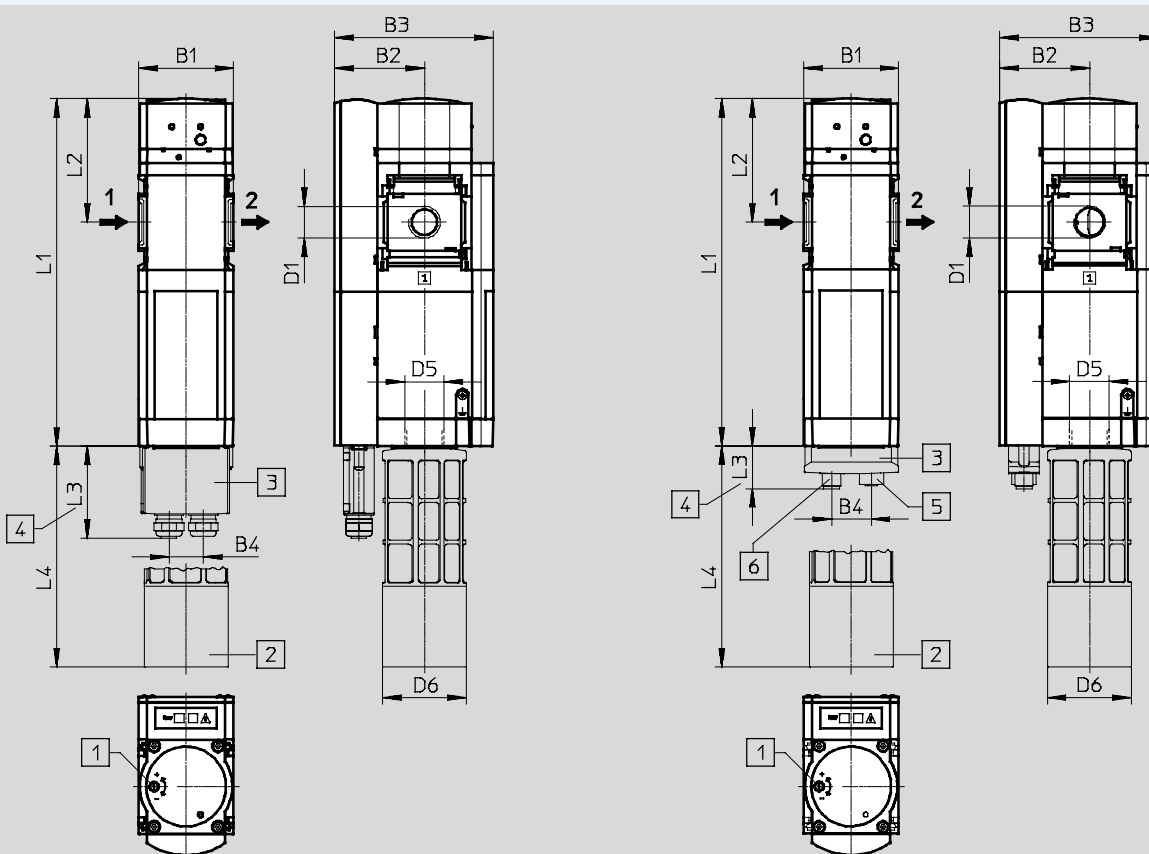
L'indication de tolérance de +20%/-10% du point de mise sous pression se rapporte à la pression de service p1.
Exemple : pour une pression de service de 4 bar, un point de mise sous pression compris entre 1,6 bar et 2,8 bar est admissible.

Dimensions — Type de base

avec tension d'alimentation 10V24,
avec taraudage 1/2, avec cache d'obturation

Téléchargement des données de CAO → www.festo.fr

avec tension d'alimentation ASIS,
avec taraudage 1/2, avec cache d'obturation



1 Vis de réglage pour limiteur de débit

3 Connecteur multipôle NECA ou connecteur de configuration AS-i CACC

4 Cote sans câble
5 Connecteur femelle M12, 5 broches

→ Sens d'écoulement

2 Silencieux UOS-1

6 Broche M12, 5 pôles

Type	B1	B2	B3	B4	D1	D5	D6	L1	L2	L3	L4
MS6-SV-1/2-E-10V24	62	59	104	22,5	G1/2	G1	55	228	81	61	145,1
MS6-SV-1/2-E-ASIS				26,1						28,3	

• Note : ce produit est conforme aux normes ISO 1179-1 et ISO 228-1.

Nouveau
Variante MP5

Distributeurs de mise en pression progressive et d'échappement MS6-SV-E, série MS **FESTO**

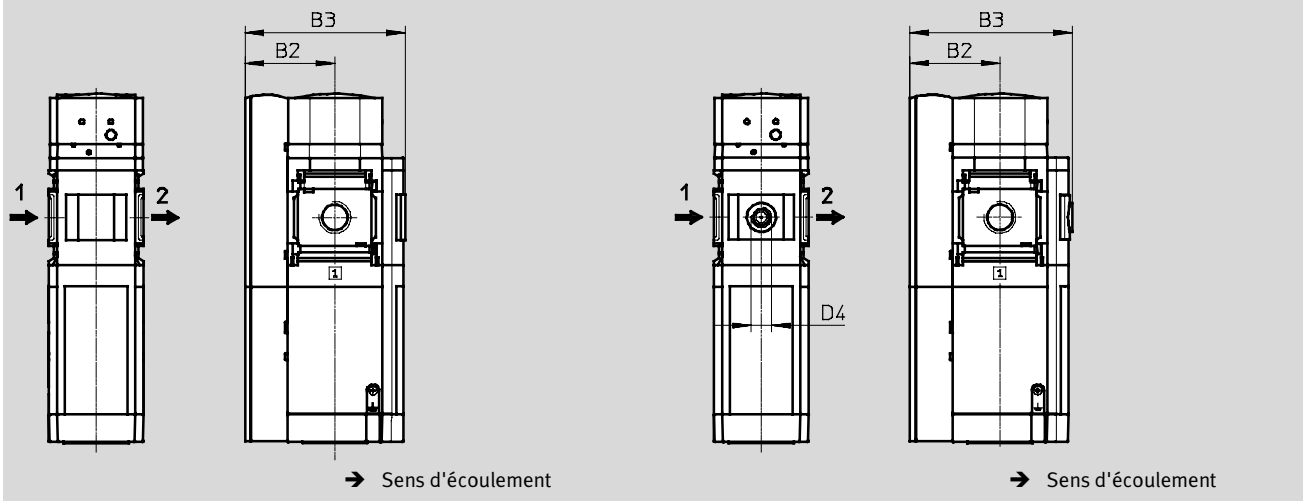
Fiche de données techniques

Dimensions — Manomètres/Manomètres alternatifs

Téléchargement des données de CAO → www.festo.fr

Manomètre MS AG intégré, unité d'affichage [bar]

Adaptateur A4 pour manomètre EN 1/4, sans manomètre



Type	B2	B3	D4
MS6-SV-...-E-...-AG	59	105	—
MS6-SV-...-E-...-A4		106,5	G1/4

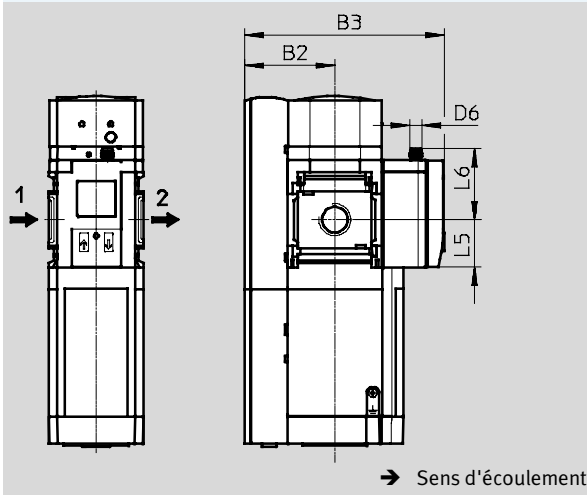
— Note : ce produit est conforme aux normes ISO 1179-1 et ISO 228-1.

Dimensions — Manomètres/Manomètres alternatifs

Téléchargement des données de CAO → www.festo.fr

Capteur de pression avec écran LCD AD1 ... AD4

Fiches de données techniques → Internet : sde1



Variante AD1 :
SDE1-D10-G2-MS-L-P1-M8 avec connecteur mâle M8x1 à 3 broches, 1 sortie de commande PNP

Variante AD2 :
SDE1-D10-G2-MS-L-N1-M8 avec connecteur mâle M8x1 à 3 broches, 1 sortie de commande NPN

Variante AD3 :
Capteur de pression SDE1-D10-G2-MS-L-PI-M12 avec connecteur mâle M12x1 à 4 broches, 1 sortie de commande PNP et 4 ... 20 mA analogique

Variante AD4 :
Capteur de pression SDE1-D10-G2-MS-L-NI-M12 avec connecteur mâle M12x1 à 4 broches, 1 sortie de commande NPN et 4 ... 20 mA analogique

Type	B2	B3	D6	L5	L6
MS6-SV-...-E-...-AD1/AD2	59	131	M8x1	31,2	46,7
MS6-SV-...-E-...-AD3/AD4			M12x1		55,8

— Note : ce produit est conforme aux normes ISO 1179-1 et ISO 228-1.

Distributeurs de mise en pression progressive et d'échappement MS6-SV-E, série MS **FESTO**

Fiche de données techniques

Références — Tension d'alimentation 10V24				
Taille	Raccord	Sans silencieux		Avec silencieux
		N° de pièce	Type	N° de Type pièce
Manomètre MS, unité d'affichage [bar]				
MS6	G1/2	548715	MS6-SV-1/2-E-10V24-AG	548717 MS6-SV-1/2-E-10V24-SO-AG
Capteur de pression avec affichage LCD, connecteur M8, PNP, 3 broches				
MS6	G1/2	562580	MS6-SV-1/2-E-10V24-AD1	—

Références — Tension d'alimentation ASIS				
Taille	Raccord	Sans silencieux		Avec silencieux
		N° de pièce	Type	N° de Type pièce
Manomètre MS, unité d'affichage [bar]				
MS6	G1/2	8001480	MS6-SV-1/2-E-ASIS-AG	8001481 MS6-SV-1/2-E-ASIS-SO-AG

 **Nouveau**
Variante MP5

Distributeurs de mise en pression progressive et d'échappement MS6-SV-E, série MS **FESTO**

Références — Eléments modulaires

M Mentions obligatoires →

Numéro de module	Série	Taille	Fonction	Raccord pneumatique	Niveau de performances	Tension d'alimentation
548713	MS	6	SV	1/2, AGB, AGC, AGD, AGE	E	10V24, ASIS
Exemple de commande						
548713	MS	6	SV	AGB	E	10V24

Tableau des références		Conditions	Code	Entrée du code
Dimension modulaire [mm]	62			
M Numéro de module	548713			
Série	Standard		MS	MS
Taille	6		6	6
Fonction	Distributeur de mise en pression progressive et d'échappement		-SV	-SV
Raccord pneumatique	Tarudage G1/2		-1/2	
	Embase G1/4		-AGB	
	Embase G3/8		-AGC	
	Embase G1/2		-AGD	
	Embase G3/4		-AGE	
Niveau de performances	Catégorie 4, 2 canaux avec autosurveillance, selon EN ISO 13849-1		-E	-E
Tension d'alimentation	24 V CC (schéma de connexion selon EN 175301)		-10V24	
	22 ... 31,6 V CC, AS-I-Safety at Work, SPEC 3.0, Profil 7.5.5		-ASIS	

Report des références

548713	MS	6	SV		E	
---------------	-----------	----------	-----------	--	----------	--

Distributeurs de mise en pression progressive et d'échappement MS6-SV-E, série MS **FESTO**

Références — Eléments modulaires

Options						
Silencieux	Manomètres	Autres échelles de manomètre	Connecteur femelle multipôle	Type de fixation	Homologation UL	Sens d'écoulement
SO	AG, A4, AD1, AD2, AD3, AD4	PSI, MPA	MP1, MP3, MP5	WPB	UL1	Z
SO	AG		MP1	WPB		

Tableau des références		Conditions	Code	Entrée du code
Dimension modulaire	[mm] 62			
<input type="checkbox"/> Silencieux	Silencieux ouvert		-SO	
<input type="checkbox"/> Manomètres	Manomètre MS		-AG	
	Adaptateur pour manomètre EN 1/4, sans manomètre		-A4	
	Capteur de pression avec affichage LCD, connecteur M8, 1 sortie de commande PNP, 3 broches	[1]	-AD1	
	Capteur de pression avec affichage LCD, connecteur M8, 1 sortie de commande NPN, 3 broches	[1]	-AD2	
	Capteur de pression avec affichage LCD, connecteur M12, 1 sortie de commande PNP, 4 broches, sortie analogique 4 ... 20 mA	[1]	-AD3	
	Capteur de pression avec affichage LCD, connecteur M12, 1 sortie de commande NPN, 4 broches, sortie analogique 4 ... 20 mA	[1]	-AD4	
	<input type="checkbox"/> Autres échelles de manomètre	psi	[2]	-PSI
MPa		[2]	-MPA	
<input type="checkbox"/> Connecteur femelle multipôle	Sub-D, 9 broches, borne à vis, sans câble, Signaux d'activation statiques (EN1 = 24 V, EN2 = 24 V)	[1]	-MP1	
	Sub-D, 9 broches, borne à vis, sans câble, Signaux d'activation statiques (EN1 = 0 V, EN2 = 24 V), Détection de court-circuit possible	[1]	-MP3	
	Sub-D, 9 broches, borne à vis, sans câble, Signaux d'activation statiques (EN1 = 0 V, EN2 = 24 V), séparation galvanique des signaux d'activation à partir de la tension d'alimentation	[1]	-MP5	
Type de fixation	Equerre de fixation, grande distance de montage		-WPB	
Homologation UL	c UL us, ordinary location for Canada and USA	[1]	-UL1	
Sens d'écoulement	Passage de droite à gauche		-Z	

[1] AD1, AD2, AD3, AD4, MP1, MP3, MP5, UL1

Pas avec la tension d'alimentation ASIS.

[2] PSI, MPA

Pas avec les manomètres/manomètres alternatifs A4, AD1, AD2, AD3, AD4

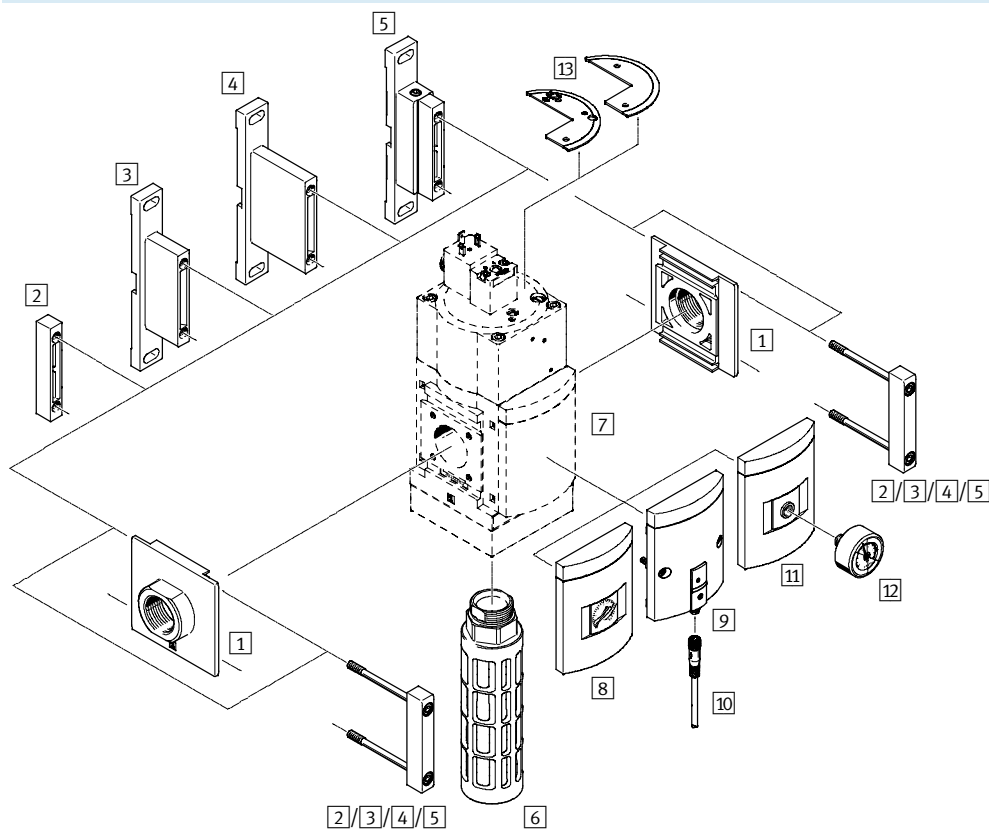
Report des références


— — — — — — —

Distributeurs de mise en pression progressive et d'échappement MS9-SV-C, série MS **FESTO**

Périphérie

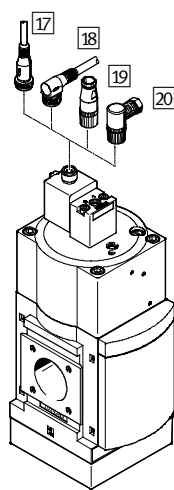
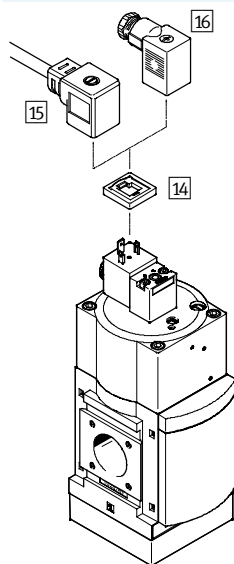
Distributeur de mise en pression progressive et d'échappement MS9-SV-C



-  - Note
 Autres accessoires :
 - Connecteurs de modules pour combinaison avec la taille MS6, MS9 ou MS12
 → Internet : rmv, armv

Tension d'alimentation
V24/V110/V230

Tension d'alimentation
10V24P



Distributeurs de mise en pression progressive et d'échappement MS9-SV-C, série MS **FESTO**

Périphérie

Éléments de fixation et accessoires					
		Appareil indépendant		Combinaison	→ Page/ Internet
		avec taraudage ¾ ou 1	avec embase AG...	Module sans filetage de raccordement ni embase G	
1	Kit d'embases MS9-AG...	—	■	■	ms9-ag
2	Connecteur de modules MS9-MV	—	—	■	ms9-mv
3	Equerre de fixation MS9-WP	■	■	■	ms9-wp
4	Equerre de fixation MS9-WPB	■	■	■	ms9-wp
5	Equerre de fixation MS9-WPM	■	■	■	ms9-wp
6	Silencieux U-1-B	■	■	■	58
7	Cache d'obturation VS	■	■	■	52
8	Manomètre MS AG/RG	■	■	■	52
9	Capteur de pression avec affichage par voyant AD7 ... AD10	■	■	■	52
10	Câble de liaison NEBU-M8...-LE3	■	■	■	59
11	Adaptateur pour manomètre EN ¼ A4	■	■	■	52
12	Manomètre MA	■	■	■	59
13	Obturateur MS9-SV-MH/MK	■	■	■	57
14	Joint lumineux MC-LD	■	■	■	58
15	Câble à connecteur femelle KMC	■	■	■	58
16	Connecteur femelle MSSD-C	■	■	■	58
17	Câble de liaison NEBU-M12G5	■	■	■	59
18	Câble de liaison NEBU-M12W5	■	■	■	59
19	Connecteur femelle pour capteur SIE-GD	■	■	■	59
20	Connecteur femelle coudé SIE-WD	■	■	■	59

Distributeurs de mise en pression progressive et d'échappement MS9-SV-C, série MS **FESTO**

Désignations

		MS	9	SV	G	C	V24	S	VS
Série									
MS	Unité de conditionnement standard								
Taille									
9	Dimension modulaire 90 mm								
Fonction de conditionnement									
SV	Distributeur de mise en pression progressive et d'échappement								
Raccord pneumatique									
G	Module sans filetage de raccordement ni embase								
Niveau de performances									
C	Catégorie 1, selon la norme EN ISO 13849-1								
Tension d'alimentation									
V24	Tension d'alimentation 24 V CC								
Silencieux									
S	Silencieux								
Manomètres									
VS	Cache d'obturation								

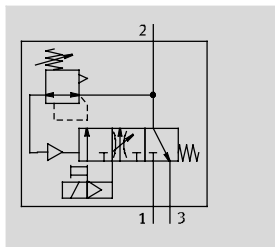
Les éléments modulaires permettent de configurer d autres variantes → 52





- Embases
- Tension d'alimentation
- Manomètres
- Autres échelles de manomètre
- Type de fixation
- Protection contre les utilisations intempestives
- Homologation UL
- Sens d'écoulement

Distributeurs de mise en pression progressive et d'échappement MS9-SV-C, série MS **FESTO**

Fiche de données techniques

Fonction



-  Débit
8300 ... 16550 l/min
-  Plage de température
0 ... +60 °C
-  Pression de service
3,5 ... 16 bar
-  www.festo.fr



Distributeur de mise en pression progressive et d'échappement électropneumatique pour mise sous pression progressive et échappement rapide de parties de l'installation (Single Channel).

Grâce au limiteur de débit principal qui se trouve dans le couvercle, une mise en pression plus lente est obtenue à partir de la pression de sortie p2. Lorsque la pression de sortie p2 a atteint le point de commutation de la pression défini (pression de commutation), le distributeur s'ouvre et la pression de service p1 se crée à la sortie.

- Convient à des applications à débit important pour un encombrement restreint avec des exigences de sécurité allant jusqu'à la catégorie 1, niveau de performance "c"
- Débit volumique de mise en pression/mise à l'échappement plus important
- Débit de remplissage réglable sur le limiteur de débit pour une mise en pression progressive
- Point de commutation de la pression réglable
- Capteur de pression en option
- Obturateur en option pour l'organe de commande en guise de protection contre les utilisations intempestives

Caractéristiques de sécurité	
Selon norme	EN ISO 13849-1
Fonction de sécurité	Échappement
Niveau de performances (PL)	Échappement : jusqu'à la catégorie 1, niveau de performance c
Résistance aux chocs	Essai de choc avec sensibilité 1 selon FN 942017-5 et EN 60068-2-27
Tenue aux vibrations	Vérification du transport avec sensibilité 1 selon FN 942017-4 et EN 60068-2-6

Caractéristiques techniques générales				
Raccord pneumatique 1, 2	G $\frac{3}{4}$ (taroudage)	G1 (taroudage)	G $\frac{1}{2}$... G1 $\frac{1}{2}$ (avec embase AG...)	— (Module sans filetage de raccordement ni embase G)
Raccord pneumatique 3	G1			
Type de commande	Electrique			
Conception	Tiroir de piston			
Type de fixation	Par accessoires			
	Montage en ligne			
Position de montage	Indifférente			
Indicateur de pression	avec capteur de pression pour l'affichage par voyant de la pression de sortie et sortie électrique			
	avec manomètre pour l'affichage de la pression de sortie			
	avec manomètre à cadran pression normale/zone rouge pour l'affichage de la pression de sortie			
	G $\frac{1}{4}$ préparé			
Fonction de distributeur	Distributeur 3/2, monostable, fermé			
	Fonction de mise en pression, réglable			
Fonction d'échappement	Sans restriction			
Type de rappel	Ressort mécanique			
Type de pilotage	A commande indirecte			
Principe d'étanchéité	Souple			

• | - Note : ce produit est conforme aux normes ISO 1179-1 et ISO 228-1.

Distributeurs de mise en pression progressive et d'échappement MS9-SV-C, série MS **FESTO**

Fiche de données techniques

Caractéristiques électriques		
Caractéristiques de bobine	V24	24 V CC : 8,4 W ; variations de tension admissibles 10 %
	10V24P	24 V CC : 2,7 W ; variations de tension admissibles 10 %
	V110	110 V CA : 50/60 Hz ; puissance d'appel 14,5 VA ; puissance de maintien 10,5 VA ; variations de tension admissibles 10 %
	V230	230 V CA : 50/60 Hz ; puissance d'appel 14,5 VA ; puissance de maintien 10,5 VA ; variations de tension admissibles 10 %
Connexion électrique	V24, V110, V230	Connecteur, modèle carré selon EN 175301-803, forme A
	10V24P	M12x1, 4 broches, selon CEI 61076-2-101, selon DESINA
Degré de protection		IP65 avec connecteur femelle
Temps de mise sous tension	[%]	100

Valeurs caractéristiques de débit							
Raccord pneumatique	Taraudage		Embase				
	3/4	1	AGD	AGE	AGF	AGG	AGH
Débit nominal normal $q_{nN}^{1)}$ [l/min]							
dans le sens de passage principal 1 → 2	14150	16460	8300	13250	16340	16550	15910
Débit normal q_n [l/min]							
Echappement 6 → 0 bar avec silencieux S	21450	20870	21720	20900	20370	19730	19850
Valeur C [l/s*min]							
dans le sens de passage principal 1 → 2	57,61	69,59	31,43	54,24	68,24	68,45	66,07
dans le sens d'échappement 2 → 3	55,52	54,01	56,22	54,07	52,73	51,06	51,36
Valeur b							
dans le sens de passage principal 1 → 2	0,37	0,32	0,47	0,37	0,34	0,35	0,35
dans le sens d'échappement 2 → 3	0,49	0,46	0,60	0,49	0,47	0,45	0,44

1) Valeurs mesurées pour $p_1 = 6$ bar, $p_2 = 5$ bar, $\Delta p = 1$ bar

Conditions de service et d'environnement			
Variante	Valeur caractéristique de la bobine V24	Valeur caractéristique de la bobine 10V24P	Valeur caractéristique de la bobine V110, V230
Pression de service [bar]	3,5 ... 16 (3,5 ... 10) ²⁾	3,5 ... 10	3,5 ... 16 (3,5 ... 10) ²⁾
Fluide de service	Air comprimé selon ISO 8573-1:2010 [7:4:4]		
Conseils pour le fluide de service/de commande	Fonctionnement lubrifié possible (requis pour d'autres opérations)		
Température ambiante [°C]	0 ... +60 (0 ... +50) ²⁾		
Température du fluide [°C]	0 ... +60 (0 ... +50) ²⁾		
Température de stockage [°C]	0 ... +60 (0 ... +50) ²⁾		
Résistance à la corrosion CRC ¹⁾	2		
Niveau de pression acoustique ³⁾ [dB(A)]	93 (avec silencieux S)		
Marquage CE (voir la déclaration de conformité)	—	—	Selon la directive européenne relative aux basses tensions
Homologation (Variante UL1)	c UL us - Recognized (OL)		—

1) Classe de résistance à la corrosion CRC 2 selon la norme Festo FN 940070

Pièces modérément soumises à la corrosion. Application intérieure pendant laquelle de la condensation peut se produire. Pièces externes visibles dont la surface répond essentiellement à des critères d'apparence, en contact direct avec une atmosphère industrielle courante.

2) Avec capteur de pression AD...

3) Echappement sous 10 bar à une distance de 1 m

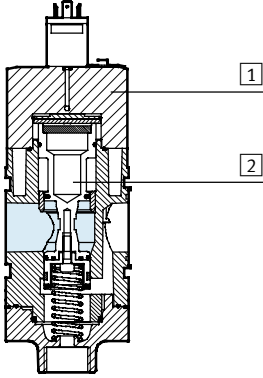
Poids [g]	
Distributeur de mise en pression progressive et d'échappement	2970
Distributeur de mise en pression progressive et d'échappement avec silencieux S	3200

Distributeurs de mise en pression progressive et d'échappement MS9-SV-C, série MS **FESTO**

Fiche de données techniques

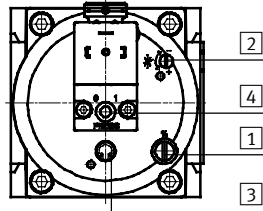
Matériaux

Coupe fonctionnelle



Distributeur de mise en pression progressive et d'échappement		
1	Corps	Aluminium moulé sous pression
2	Tiroir	Laiton
—	Joints	Perbunan
Note relative aux matériaux		Conforme RoHS

Éléments de réglage



- 1 Vis de réglage du point de commutation de la pression
- 2 Vis d'étranglement pour le réglage du temps de remplissage
- 3 Commande manuelle auxiliaire du distributeur de mise en pression progressive et d'échappement :
 - bistable/rappel automatique dès que la bobine ou la commande manuelle auxiliaire est activée au niveau de l'électrodistributeur de pilotage.
- 4 Commande manuelle auxiliaire au niveau de l'électrodistributeur de pilotage :
 - monostable, commande par le dessus

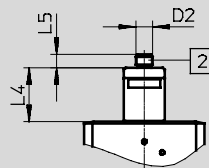
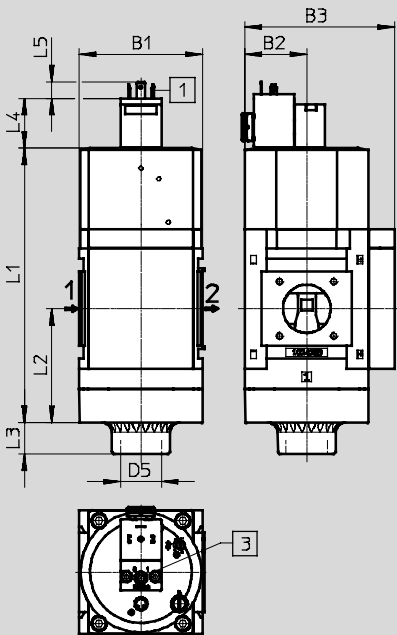
Dimensions — Type de base

Téléchargement des données de CAO → www.festo.fr

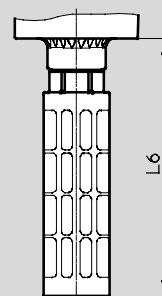
Module sans filetage de raccordement, sans embase G, avec cache d'obturation VS

Tension d'alimentation V24/V110/V230

Tension d'alimentation 10V24P



Avec silencieux S



- 1 Connecteur mâle selon EN 175301-803
- 2 Raccordement électrique selon CEI 61076-2-101, connecteur mâle M12x1, 4 broches selon DESINA
- 3 Commande manuelle auxiliaire

→ Sens d'écoulement

Type	B1	B2	B3	D2	D5	L1	L2	L3	L4	L5	L6
MS9-SV-G-...-V24/V110/V230	90	45	109	—	G1	200	83	23	36,4	12	189
MS9-SV-G-...-10V24P				M12x1					39,2	10	

Distributeurs de mise en pression progressive et d'échappement MS9-SV-C, série MS **FESTO**

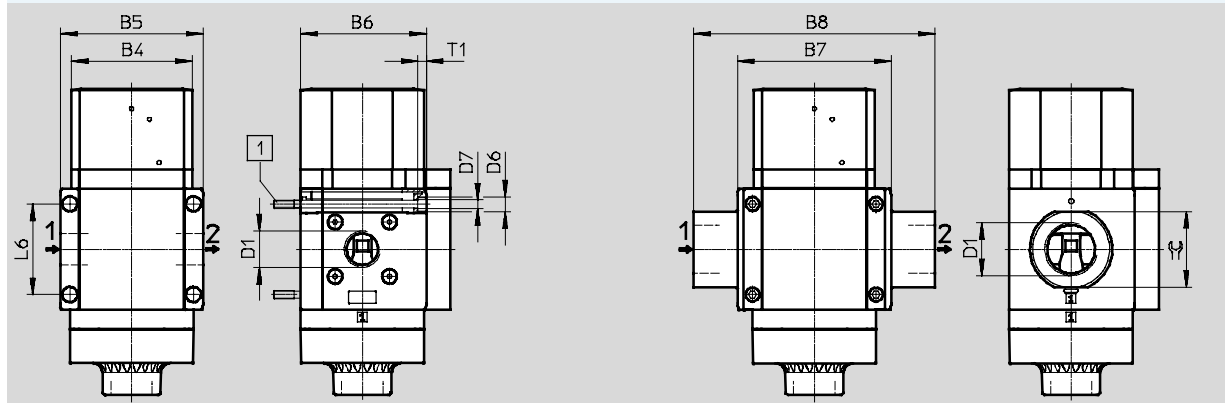
Fiche de données techniques

Dimensions — Filetage de raccordement/embase

Téléchargement des données de CAO → www.festo.fr

avec taraudage 3/4 ou 1

avec embase AG...



1 Vis de fixation M6xmin.90 selon DIN 912 (non comprises dans la fourniture) pour le montage sur panneau sans équerre de fixation

→ Sens d'écoulement

Type	B4	B5	B6	B7	B8	D1	D6	D7	L6	T1	∅C
MS9-SV-3/4	90	104	91,5	—	—	G3/4	11	6,5	66	6	—
MS9-SV-1						G1					
MS9-SV-AGD	—	—	—	112	132	G1/2	—	—	—	—	30
MS9-SV-AGE					132	G3/4					36
MS9-SV-AGF					142	G1					41
MS9-SV-AGG					162	G1 1/4					50
MS9-SV-AGH					176	G1 1/2					55

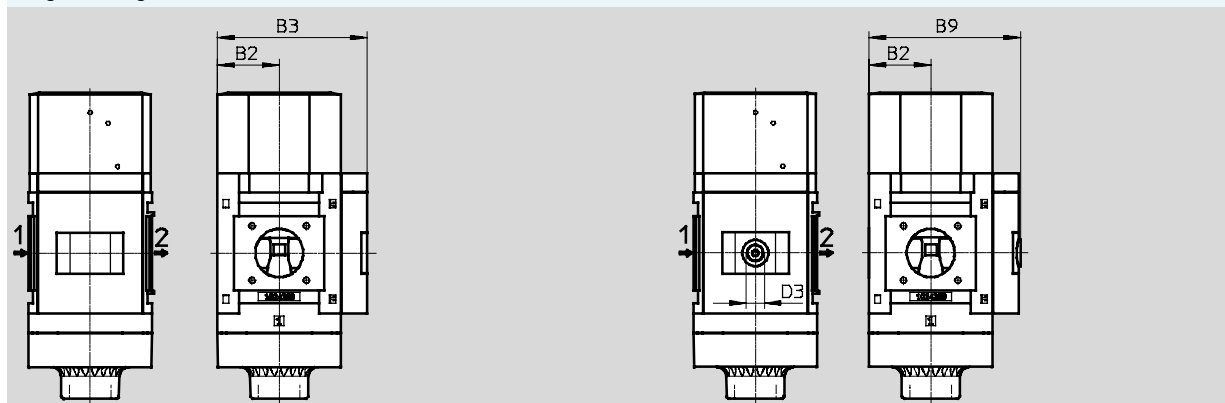
— Note : ce produit est conforme aux normes ISO 1179-1 et ISO 228-1.

Dimensions — Manomètres/Manomètres alternatifs

Téléchargement des données de CAO → www.festo.fr

Manomètre MS avec échelle standard AG ou pression normale/zone rouge RG intégré

Adaptateur A4 pour manomètre EN 1/4, sans manomètre



→ Sens d'écoulement

Type	B2	B3	B9	D3
MS9-SV-...-AG/RG	45	109	—	—
MS9-SV-...-A4		—	110	G1/4

— Note : ce produit est conforme aux normes ISO 1179-1 et ISO 228-1.

Distributeurs de mise en pression progressive et d'échappement MS9-SV-C, série MS **FESTO**

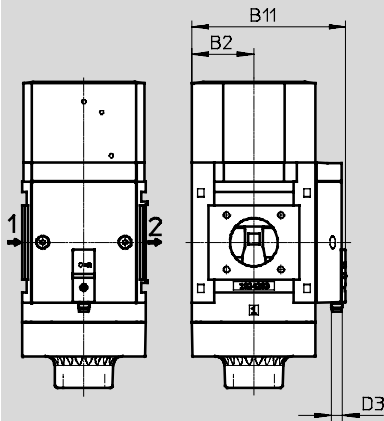
Fiche de données techniques

Dimensions — Manomètres / Manomètres alternatifs

Téléchargement des données de CAO → www.festo.fr

Capteur de pression avec affichage par voyant AD7 ... AD10

Fiches de données techniques → Internet : sde5



Variante AD7 :
SDE5-D10-O-...-P-M8 avec
connecteur mâle M8x1 à 3
broches, comparateur de
seuils, 1 sortie de commande
PNP, contact à fermeture

Variante AD9 :
SDE5-D10-O3-...-P-M8 avec
connecteur mâle M8x1 à 3
broches, comparateur à
fenêtre, 1 sortie de commande
PNP, contact à fermeture

Variante AD8 :
SDE5-D10-C-...-P-M8 avec
connecteur mâle M8x1 à 3
broches, comparateur de
seuils, 1 sortie de commande
PNP, contact à ouverture

Variante AD10 :
SDE5-D10-C3-...-P-M8 avec
connecteur mâle M8x1 à 3
broches, comparateur à
fenêtre, 1 sortie de commande
PNP, contact à ouverture

→ Sens d'écoulement

Type	B2	B11	D3
MS9-SV-...-AD7/AD8/AD9/AD10	45	112	M8

Références

Taille	Raccord	avec silencieux	
		N° de pièce	Type
Cache d'obturation			
MS9	—	570737	MS9-SV-G-C-V24-S-VS

Distributeurs de mise en pression progressive et d'échappement MS9-SV-C, série MS **FESTO**

Références — Eléments modulaires

M Mentions obligatoires →

Numéro de module	Série	Taille	Fonction	Raccord pneumatique	Niveau de performances	Tension d'alimentation
562176	MS	9	SV	¾, 1, AGD, AGE, AGF, AGG, AGH, G	C	V24, 10V24P, V110, V230
Exemple de commande						
562176	MS	9	SV	1	C	V24

Tableau des références

Dimension modulaire [mm]	90	Conditions	Code	Entrée du code
M Code du système modulaire	562176			
Série	Standard		MS	MS
Taille	9		9	9
Fonction	Distributeur de mise en pression progressive et d'échappement		-SV	-SV
Raccord pneumatique	Tarudage G¾		-¾	
	Tarudage G1		-1	
	Embase G½		-AGD	
	Embase G¾		-AGE	
	Embase G1		-AGF	
	Embase G1¼		-AGG	
	Embase G1½		-AGH	
	Module sans filetage de raccordement ni embase		-G	
Niveau de performances	Catégorie 1, 1 canal, selon la norme EN ISO 13849-1		-C	-C
Tension d'alimentation	24 V CC (schéma de connexion selon EN 175301), 16 bar		V24	
	24 V CC, M12 selon la norme CEI 61076-2-101, 10 bar		10V24P	
	110 V CA (schéma de connexion selon EN 175301), 16 bar		V110	
	230 V CA (schéma de connexion selon EN 175301), 16 bar		V230	

Report des références

562176	MS	9	SV		C	
---------------	-----------	----------	-----------	--	----------	--

Distributeurs de mise en pression progressive et d'échappement MS9-SV-C, série MS **FESTO**

Références — Eléments modulaires

M Mentions obligatoires		O Options				
Silencieux	Manomètres	Autres échelles de manomètre	Type de fixation	Protection contre les utilisations intempestives	Homologation UL	Sens d'écoulement
S	AG, VS, A4, RG, AD7, AD8, AD9, AD10	PSI, MPA, BAR	WP, WPM, WPB	MH, MK	UL1	Z
S	AG					

Tableau des références			Conditions	Code	Entrée du code
Dimension modulaire	[mm]	90			
M Silencieux Manomètres	Silencieux	Silencieux		-S	-S
	Manomètres	Manomètre MS		-AG	
		Cache d'obturation		-VS	
		Adaptateur pour manomètre EN 1/4, sans manomètre		-A4	
		Manomètre intégré, cadran pression normale/zone rouge	[1]	-RG	
		Capteur de pression avec affichage par voyant, connecteur M8, comparateur de seuils, PNP, contact à fermeture	[2]	-AD7	
		Capteur de pression avec affichage par voyant, connecteur M8, comparateur de seuils, PNP, contact à ouverture	[2]	-AD8	
		Capteur de pression avec affichage par voyant, connecteur M8, comparateur à fenêtre, PNP, contact à fermeture	[2]	-AD9	
		Capteur de pression avec affichage par voyant, connecteur M8, comparateur à fenêtre, PNP, contact à ouverture	[2]	-AD10	
O Autres échelles de manomètre Type de fixation Protection contre les utilisations intempestives Homologation UL Sens d'écoulement	Autres échelles de manomètre	Psi	[3]	-PSI	
		MPa	[3]	-MPA	
		Bar	[3]	-BAR	
	Type de fixation	Equerre de fixation	[4]	-WP	
		Equerre de fixation	[4]	-WPM	
		Equerre de fixation pour espacement large par rapport au panneau	[4]	-WPB	
	Protection contre les utilisations intempestives	Sans commande manuelle auxiliaire (commande manuelle auxiliaire du distributeur de mise en pression progressive et d'échappement bloquée, vis de réglage ouverte, commande manuelle auxiliaire de l'électrodistributeur de pilotage bloquée)		-MH	
		Complète (commande manuelle auxiliaire du distributeur de mise en pression progressive et d'échappement bloquée, vis de réglage bloquée, commande manuelle auxiliaire de l'électrodistributeur de pilotage bloquée)		-MK	
	Homologation UL	c UL us, ordinary location for Canada and USA	[5]	-UL1	
	Sens d'écoulement	Passage de droite à gauche		-Z	

[1] **RG** Pas avec l'échelle de manomètre PSI, L'échelle PSI sert seulement d'échelle auxiliaire

[2] **AD7, AD8, AD9, AD10** Plage de mesure max. 10 bar

[3] **PSI, MPA, BAR** Pas avec les manomètres/manomètres alternatifs VS, A4, AD7, AD8, AD9, AD10

[4] **WP, WPM, WPB** Pas avec le module G

[5] **UL1** Pas avec la tension d'alimentation V110, V230

Report des références

S						
----------	--	--	--	--	--	--

Distributeurs de mise en pression progressive et d'échappement MS-SV, série MS

Accessoires

Connecteur femelle multipôle NECA

(Code de commande dans
Éléments modulaires :
MP1/MP3/MP5)

- pour distributeur de mise en pression progressive et d'échappement
MS6-SV-E-10V24



Caractéristiques techniques	
Type de fixation	Par trou traversant
Connexion électrique 1	Connecteur femelle, 9 broches, Sub-D
Connexion électrique 2	Borne à vis à 9 pôles
Plage de tension de service [V CC]	21,6 ... 26,4
Tension de service nominale [V CC]	24
Intensité maximale admissible à 40 °C [A]	1,0
Section de raccordement [mm ²]	0,34 ... 1,0 sans cosses
	0,34 ... 0,5 avec cosses
Diamètre de câble admissible [mm]	5,0 ... 10,0
Degré de protection (CEI 60529)	IP65

Conditions de service et d'environnement	
Humidité relative de l'air	95 %, sans condensation
Température ambiante [°C]	0 ... +50
Température de stockage [°C]	-20 ... +70
Résistance à la corrosion CRC ¹⁾	2

1) Classe de résistance à la corrosion CRC 2 selon la norme Festo FN 940070

Pièces modérément soumises à la corrosion. Application intérieure pendant laquelle de la condensation peut se produire. Pièces externes visibles dont la surface répond essentiellement à des critères d'apparence, en contact direct avec une atmosphère industrielle courante.

Matériaux	
Corps	Polyamide renforcé
Vis	Acier
Ecrous-raccords	Laiton
Joint	Perbunan

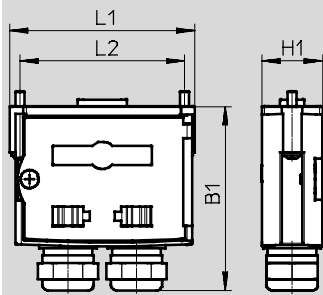
Distributeurs de mise en pression progressive et d'échappement MS-SV, série MS

FESTO

Accessoires


Dimensions

Téléchargement des données de CAO → www.festo.fr



B1	H1	L1	L2
61	20	61	54,1

Références

Description	Connexion	Poids [g]	N° de pièce	Type
pour MS6-SV-E-10V24	Sans câble, signaux d'activation statiques (EN1 = 24 V, EN2 = 24 V)	60	548719	NECA-S1G9-P9-MP1
	Sans câble, signaux d'activation statiques (EN1 = 0 V, EN2 = 24 V), détection de court-circuit possible	60	552703	NECA-S1G9-P9-MP3
	Sans câble, signaux d'activation statiques (EN1 = 0 V, EN2 = 24 V), séparation galvanique des signaux d'activation provenant de la tension d'alimentation	60	573695	NECA-S1G9-P9-MP5 

Distributeurs de mise en pression progressive et d'échappement MS-SV, série MS

FESTO

Accessoires

Silencieux UOS-1

(Code de commande dans
Eléments modulaires : SO)

- Pour distributeur de mise en pression progressive et d'échappement MS6-SV-D/E

Silencieux UOS-1-LF

- Pour distributeur de mise en pression progressive et d'échappement MS6-SV-D/E

Note

Le silencieux à faible encombrement UOS-1-LF ne doit être utilisé que pour des applications à débit d'échappement restreint. Le raccord pneumatique 2 sur le distributeur de mise en pression et d'échappement MS6-SV-E doit être réduit à G $\frac{1}{4}$ au moyen d'une embase MS6-AGB.



UOS-1



UOS-1-LF

Caractéristiques techniques

Raccord pneumatique	G1
Conception	Silencieux ouvert
Type de fixation	Avec filetage
Position de montage	Indifférente
Type d'étanchéité de l'embout fileté	Sans joint

Conditions de service et d'environnement

Pression de service [bar]	0 ... 10
Fluide de service	Air comprimé selon ISO 8573-1:2010 [—:—:—]
Température ambiante [°C]	-10 ... +50
Résistance à la corrosion CRC ¹⁾	2

1) Classe de résistance à la corrosion CRC 2 selon la norme Festo FN 940070

Pièces modérément soumises à la corrosion. Application intérieure pendant laquelle de la condensation peut se produire. Pièces externes visibles dont la surface répond essentiellement à des critères d'apparence, en contact direct avec une atmosphère industrielle courante.

Matériaux

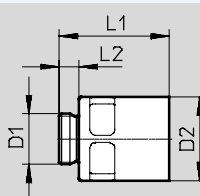
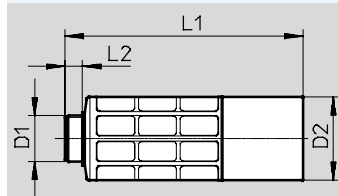
Type	UOS-1	UOS-1-LF
Corps	Polyoxyméthylène	Alliage d'aluminium corroyé
Douille	Alliage d'aluminium corroyé	—
Garniture du silencieux	Polyéthylène	
Note relative aux matériaux	Conforme RoHS	
	Sans cuivre ni PTFE	

Dimensions

Téléchargement des données de CAO → www.festo.fr

UOS-1

UOS-1-LF



Type	D1	D2	L1	L2
UOS-1	G1	∅	156,5	11,5
UOS-1-LF		55	72,2	13

Références

Description	Poids [g]	N° de pièce	Type
pour MS6-SV-D/E	Pour débit d'échappement important	200	552252 UOS-1
	Pour débit d'échappement restreint	157,9	1901207 UOS-1-LF

Distributeurs de mise en pression progressive et d'échappement MS-SV, série MS

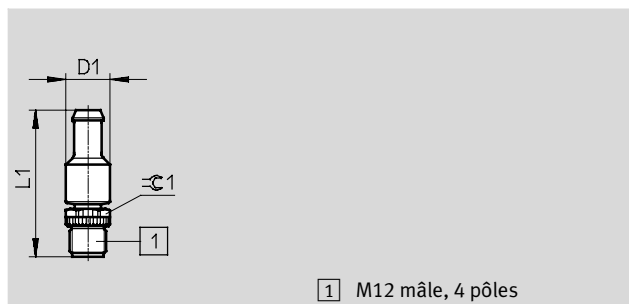
FESTO

Accessoires

Connecteur de configuration AS-I CACC

- pour distributeur de mise en pression progressive et d'échappement MS6-SV-E-ASIS

Note relative aux matériaux :
Conforme RoHS



1 M12 mâle, 4 pôles

Dimensions et références

Description	D1	L1	⌀C1	N° de pièce	Type
pour MS6-SV-E-ASIS	14,5	48,3	13	573923	CACC-CP-AS

Obturateur MS-SV-MH/MK

(Code de commande dans
Éléments modulaires : MH/MK)

- pour distributeur de mise en pression progressive et d'échappement MS6/9-SV-C

Note relative aux matériaux :
Conforme RoHS



Références

Description		CRC ¹⁾	N° de pièce	Type
pour MS6-SV-C	Protection contre les utilisations intempestives pour la commande à main du distributeur de mise en pression progressive et d'échappement, la vis d'étranglement, la vis de réglage du point de commutation de la pression et la commande manuelle auxiliaire de l'électrodistributeur de pilotage (seulement MS6-SV-...-C-10V24/10V24P)	2	8001479	MS6-SV-C-MK
pour MS9-SV-C	Protection contre les utilisations intempestives pour la commande manuelle auxiliaire du distributeur de mise en pression progressive et d'échappement, la vis d'étranglement, la vis de réglage du point de commutation de la pression et la commande manuelle auxiliaire de l'électrodistributeur de pilotage	2	1457669	MS9-SV-MK
	Protection contre les utilisations intempestives pour la commande manuelle auxiliaire du distributeur de mise en pression progressive et d'échappement et la commande manuelle auxiliaire de l'électrodistributeur de pilotage	2	1457670	MS9-SV-MH

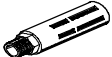
1) Classe de résistance à la corrosion CRC 2 selon la norme Festo FN 940070

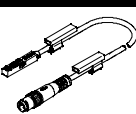
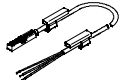
Pièces modérément soumises à la corrosion. Application intérieure pendant laquelle de la condensation peut se produire. Pièces externes visibles dont la surface répond essentiellement à des critères d'apparence, en contact direct avec une atmosphère industrielle courante.

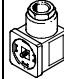
Distributeurs de mise en pression progressive et d'échappement MS-SV, série MS

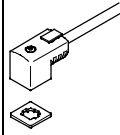
FESTO


Accessoires

Références — Silencieux U-...-B				Fiches de données techniques → Internet : u	
	Description	Raccord pneumatique	Code de commande dans Eléments modulaires	N° de pièce	Type
	pour MS6-SV-C	G $\frac{3}{4}$	S	6845	U- $\frac{3}{4}$ -B
	pour MS9-SV-C	G1	S	151990	U-1-B

Références — Capteurs de proximité SMT							Fiches de données techniques → Internet : smt	
	Description	Sortie de commande	Fonction des éléments de commutation	Connexion électrique	Longueur de câble [m]	Code de commande dans Eléments modulaires	N° de pièce	Type
	Pour MS6-SV-D	PNP	Contact à fermeture	Câble avec connecteur mâle M8x1, à 3 pôles	0,3	2M8/S3	574334	SMT-8M-A-PS-24V-E-0,3-M8D
				Câble avec connecteur mâle M12x1, à 3 pôles	0,3	2M12/S3	574337	SMT-8M-A-PS-24V-E-0,3-M12
	Pour MS6-SV-D	PNP	Contact à fermeture	Câble, 3 fils	5	20E/S3	574336	SMT-8M-A-PS-24V-E-5,0-OE

Références — Connecteur femelle MSSD				Fiches de données techniques → Internet : mssd	
	Description	Connexion électrique	Type de fixation du raccord de câble	N° de pièce	Type
	Pour MS6-SV-C/D	3 pôles	Vis de serrage	151687	MSSD-EB
		4 pôles	Connexion autodénudante	192745	MSSD-EB-S-M14
		3 pôles	Vis de serrage	539712	MSSD-EB-M12
	Pour MS9-SV-C	3 pôles	Vis de serrage	34583	MSSD-C
		4 pôles	Connexion autodénudante	192748	MSSD-C-S-M16



Références — Câble avec connecteur femelle KMEB/KMC							Fiches de données techniques → Internet : kmeb, kmc	
	Description	Tension de service	Connexion électrique	Témoin d'état de commutation	Longueur de câble [m]	N° de pièce	Type	
	Pour MS6-SV-C/D	24 V DC	2 pôles	LED	2,5	547268	KMEB-3-24-2,5-LED	
				—	5	547269	KMEB-3-24-5-LED	
				—	2,5	547270	KMEB-3-24-2,5	
			3 pôles	LED	2,5	547271	KMEB-3-24-5	
				—	2,5	151688	KMEB-1-24-2,5-LED	
				—	5	151689	KMEB-1-24-5-LED	
		230 V CA	3 pôles	—	10	193457	KMEB-1-24-10-LED	
pour MS9-SV-C	24 V DC	3 pôles	LED	2,5	151690	KMEB-1-230AC-2,5		
				5	151691	KMEB-1-230AC-5		
				2,5	30931	KMC-1-24DC-2,5-LED		
				5	30933	KMC-1-24DC-5-LED		
				10	193459	KMC-1-24-10-LED		
				230 V CA	3 pôles	—	2,5	30932
5	30934	KMC-1-230AC-5						


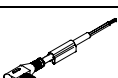
Références — Joint lumineux MEB-LD/MC-LD				Fiches de données techniques → Internet : meb, mc	
	Description	Plage de tension de service	N° de pièce	Type	
	Pour câble à connecteur femelle KMEB et connecteur femelle MSSD-EB	12 ... 24 V DC	151717	MEB-LD-12-24DC	
		230 V CC/CA ± 10 %	151718	MEB-LD-230AC	
	Pour câble à connecteur femelle KMC et connecteur femelle MSSD-C	12 ... 24 V DC	19145	MC-LD-12-24DC	
		230 V CC/CA ± 10 %	19146	MC-LD-230AC	

Distributeurs de mise en pression progressive et d'échappement MS-SV, série MS


FESTO


Accessoires

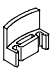
Références — Câble de liaison NEBU-M8					Fiches de données techniques → Internet : nebu	
	Connexion électrique	Nombre de conducteurs	Longueur de câble [m]	N° de pièce	Type	
	M8x1, connecteur femelle droit	3	2,5	541333	NEBU-M8G3-K-2.5-LE3	
			5	541334	NEBU-M8G3-K-5-LE3	
	M8x1, connecteur femelle coudé	3	2,5	541338	NEBU-M8W3-K-2.5-LE3	
			5	541341	NEBU-M8W3-K-5-LE3	

Références — Câble de liaison NEBU-M12					Fiches de données techniques → Internet : nebu	
	Connexion électrique	Nombre de conducteurs	Longueur de câble [m]	N° de pièce	Type	
	M12x1, connecteur femelle droit	4	2,5	550326	NEBU-M12G5-K-2.5-LE4	
			5	541328	NEBU-M12G5-K-5-LE4	
	M12x1, connecteur femelle coudé	4	2,5	550325	NEBU-M12W5-K-2.5-LE4	
			5	541329	NEBU-M12W5-K-5-LE4	

Références — Connecteur femelle pour capteur SIE-GD			Fiches de données techniques → Internet : sie-gd	
	Connexion électrique		N° de pièce	Type
	M12x1, 4 pôles		18494	SIE-GD

Références — Connecteur femelle coudé SIE-WD			Fiches de données techniques → Internet : sie-wd	
	Connexion électrique		N° de pièce	Type
	M12x1, 4 pôles		12956	SIE-WD-TR

Références — Manomètres MA					Fiches de données techniques → Internet : ma	
	Taille nominale	Raccord pneumatique	Plage d'affichage		N° de pièce	Type
			[bar]	[psi]		
	Manomètres MA, EN 837-1					Fiches de données techniques → Internet : ma
	40	R¼	0 ... 16	0 ... 232	187080	MA-40-16-R¼-EN
		G¼	0 ... 16	0 ... 232	183901	MA-40-16-G¼-EN
Manomètres MA, EN 837-1, avec cadran pression normale/zone rouge					Fiches de données techniques → Internet : ma	
	50	R¼	0 ... 16	—	525729	MA-50-16-R¼-E-ERG

Références — Clip de blocage CPV18-HV				Fiches de données techniques → Internet : cpv18-hv	
	Description		N° de pièce	Type	PE ¹⁾
	pour MS6-SV-C-...-V24	Couvre la commande manuelle auxiliaire ; le clip empêche la commande	530056	CPV18-HV	10

1) Quantité par paquet