

Unité de rotation électrique, ERMO



Unité de rotation électrique, ERMO

Caractéristiques

En bref

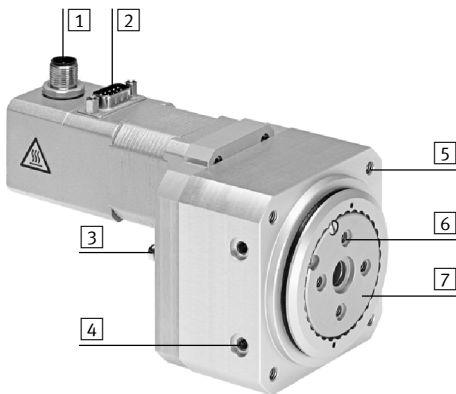
Généralités

- Unité de rotation électrique avec moteur par à pas et réducteur intégré
- ServoLite — Fonctionnement par régulation avec codeur
- Stockage robuste pour forces et moments élevés
- Plateau tournant en précontrainte et sans jeu avec de très bonnes propriétés de fonctionnement axiale et radiales
- Frein d'arrêt facultatif
- Arbre creux pour passe-câbles des éléments de montage
- Montage simple et précis

Domaines d'application

- Tournage et placement des pièces
- Applications de plateau à indexation simples
- Comme axe de rotation pour le montage d'applications multi-axes

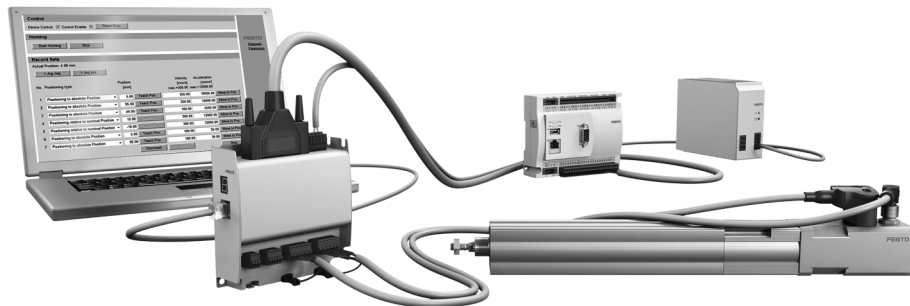
La technique en détail



- 1 Connexion du codeur
- 2 Connexion du moteur
- 3 Capteur de proximité pour référencement ou détection de position
- 4 Filetage/centrage pour la fixation
- 5 Filetage pour la fixation
- 6 Filetage/centrage pour les éléments de montage
- 7 Plateau tournant

Optimised Motion Series (OMS) — Solution tout en un avec moteur et contrôleur de moteur

Un package qui rend le positionnement plus simple que jamais.
La série Optimised Motion Series est simple à manipuler comme un vérin pneumatique en étant tout aussi fonctionnelle qu'un vérin électrique.



Choix simple

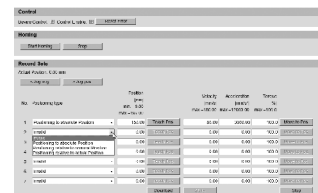
- Dimensionnement et sélection simples via le diagramme des temps de cycle
- Aucune connaissance particulière de la technologie d'entraînement électrique requise

Manipulation et logistique

- Toutes les pièces requises sous une seule référence
- Moteurs montés sur l'unité de rotation

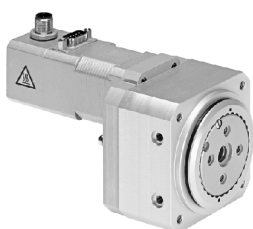
Configuration rapide

- Paramétrage et mise en service via navigateur/serveur Web
- Jusqu'à 7 positions librement définies peuvent être paramétrées directement sur PC



Pour les fonctions de positionnement simples

Unité de rotation ERMO



Contrôleur de moteur CMMO

➔ Internet: cmmo

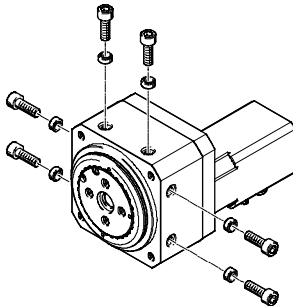


Unité de rotation électrique, ERMO

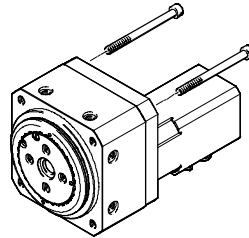
Caractéristiques

Possibilités de fixation

Sur le côté

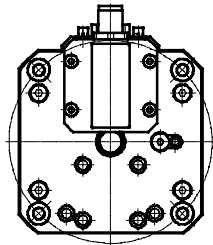


Par l'avant/arrière

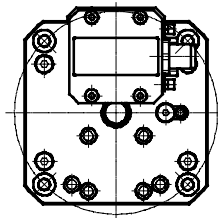


Variantes de montage d'une unité de moteur

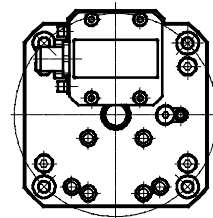
dessus (standard)



à gauche (caractéristique L)

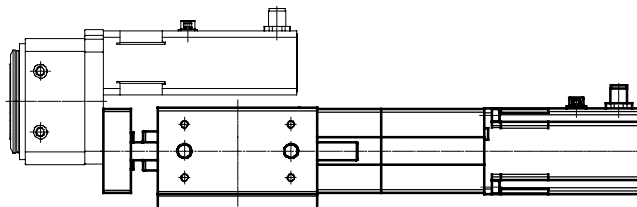


à droite (caractéristique R)



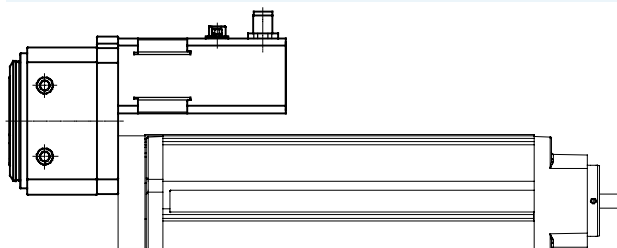
Possibilités de fixation directe avec les vérins Festo

avec vérin électrique EPCO



Taille	Axe de base		
	EPCO-16-...-KF	EPCO-25-...-KF	EPCO-40-...-KF
Axe de montage			
ERMO-12	■	—	—
ERMO-16	—	■	—
ERMO-25	—	—	■

avec mini-chariot EGSL



Taille	Axe de base		
	EGSL-35	EGSL-45	EGSL-55
Axe de montage			
ERMO-12	■	—	—
ERMO-16	—	■	—
ERMO-25	—	—	■
ERMO-32	—	—	■

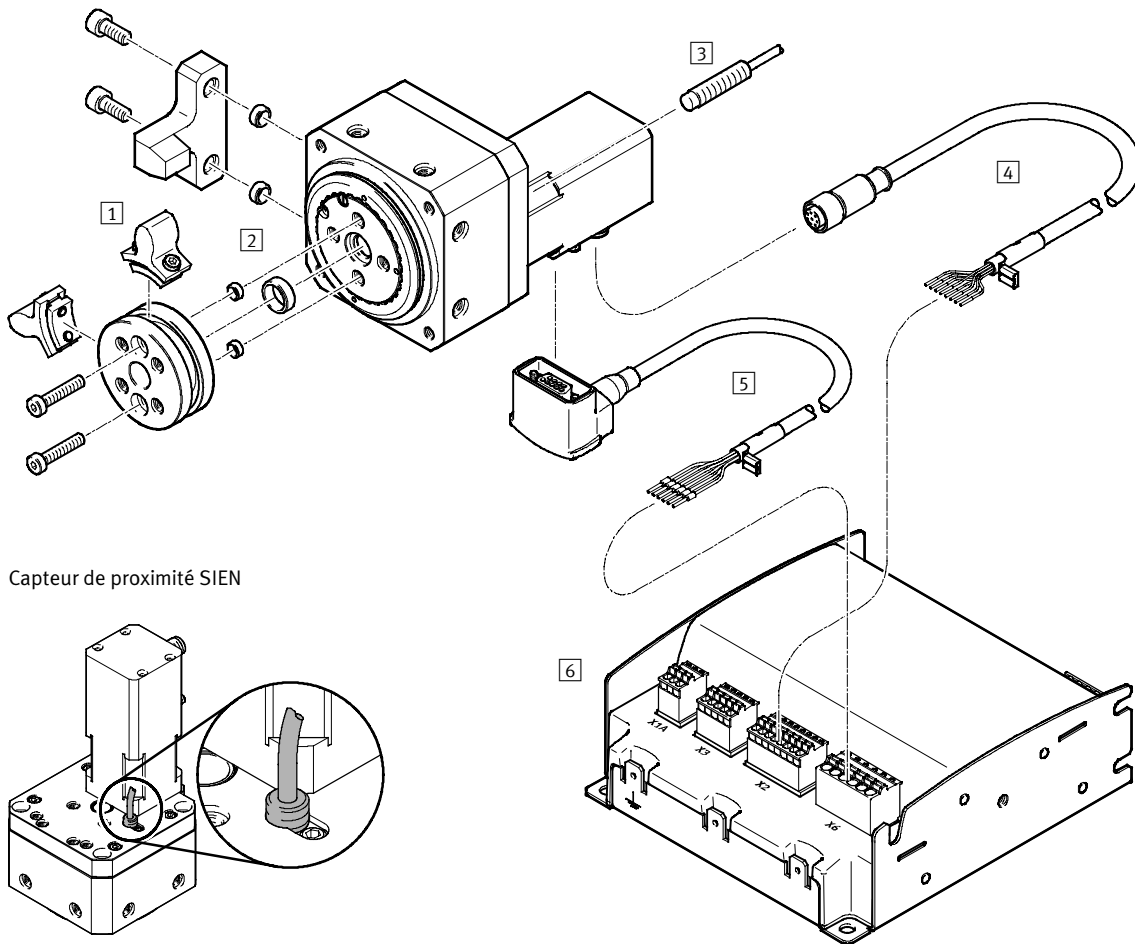
Unité de rotation électrique, ERMO

Désignations

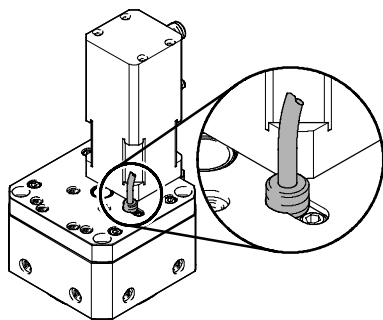
		ERMO	-	16	-	ST	-	E	B	-		+	5E	+	C5		DIO		P
Type																			
ERMO	Unité de rotation																		
Taille																			
Type de moteur																			
ST	Moteur pas-à-pas																		
Unité de mesure																			
—	Néant																		
E	Codeur incrémentiel																		
frein																			
—	Néant																		
B	Avec frein																		
Orientation du départ de câble																			
—	Dessus (standard)																		
L	A gauche																		
R	A droite																		
Éléments modulaires pour contrôleur de moteur																			
—	Néant																		
1.5E	1,5 m, connecteur mâle droit																		
2.5E	2,5 m, connecteur mâle droit																		
5E	5 m, connecteur mâle droit																		
7E	7 m, connecteur mâle droit																		
10E	10 m, connecteur mâle droit																		
1.5EA	1,5 m, connecteur mâle coudé																		
2.5EA	2,5 m, connecteur mâle coudé																		
5EA	5 m, connecteur mâle coudé																		
7EA	7 m, connecteur mâle coudé																		
10EA	10 m, connecteur mâle coudé																		
Type de contrôleur																			
—	Néant																		
C5	CMMO, 5 A																		
Protocole de bus/pilotage																			
—	Néant																		
DIO	Interface d'E/S numérique																		
LK	IO-Link																		
Entrée/sortie de commutateur																			
—	Néant																		
N	NPN																		
P	PNP																		

Unité de rotation électrique, ERMO

Périphérie




Capteur de proximité SIEN



Accessoires		
Type/Code de commande	Description	→ Page/Internet
1 Kit de butée EADP	<ul style="list-style-type: none"> • Pour course de référence sur fin de course • Sur des vérins rotatifs sans frein comme butée d'arrêt • Pour les fonctions de sécurité 	18
2 Douille de centrage ZBH	<ul style="list-style-type: none"> • Pour centrage des équipements • Pour centrage de l'unité de rotation 	19
3 Capteur de proximité SIEN	Pour référencement ou détection de position	19
4 Câble codeur NEBM	Pour le raccordement du codeur et du contrôleur	20
5 Câble pour moteur NEBM	Pour le raccordement du moteur et du contrôleur	20
6 Contrôleur de moteur CMMO	Pour positionnement de l'unité de rotation	20

Unité de rotation électrique, ERMO

Fiche de données techniques

 Taille
12, 16, 25, 32



Caractéristiques techniques générales					
Taille	12	16	25	32	
Conception	Unité de rotation électrique avec réducteur intégré				
Angle de rotation	Illimité				
Reproductibilité ¹⁾	[°]	±0,05	±0,05	±0,05	±0,1
Jeu en torsion ¹⁾	[°]	0,2			
Temps de positionnement	→ 8				
Réducteur	9:1			7:1	
Angle de pas (pas entier)	[°]	1,8 ±5 %			
Type de fixation	Avec taraudage				
Position de montage	Indifférente				
Poids du produit					
sans frein	[g]	475	900	1350	2200
avec frein	[g]	—	960	1500	2380

1) Sans charge utile à l'état neuf

Caractéristiques mécaniques					
Taille	12	16	25	32	
Couple nominal ¹⁾	[Nm]	0,15	0,8	2,5	5
Couple de maintien	[Nm]	0,33	0,81	4	7
Régime nominal	[1/min]	100	100	66	50
Vitesse max.	[1/min]	200	200	150	100
Moment d'inertie de masse admissible	[kgm ² x10 ⁻⁴]	3	13	65	164
Moment d'inertie de masse Jo	[kgm ² x10 ⁻⁴]	0,0079	0,0383	0,114	0,390
Energie de butée max.	[Jx10 ⁻⁴]	0,2	0,7	1,6	2,9

1) Couple théorique en régime nominal → 8

Unité de rotation électrique, ERMO

Fiche de données techniques

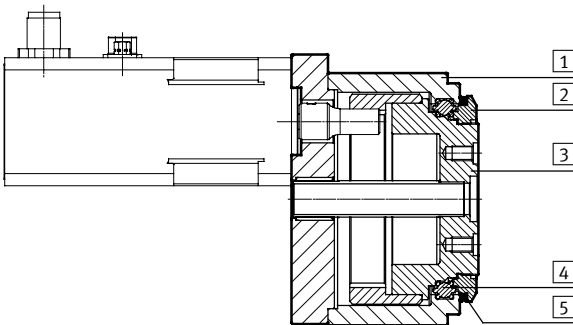
Caractéristiques électriques					
Taille		12	16	25	32
Moteur					
Tension de service nominale	[V CC]	24			
Courant nominal	[A]	0,8	1,4	3	4,2
Temps de mise sous tension	[%]	100			
frein					
Tension nominale	[V CC]	—	24		
Puissance nominale	[W]	—	8		
Couple de maintien	[Nm]	—	1	2,5	2,5
Moment d'inertie de masse	[kgm ² x10 ⁻⁴]	—	0,69	1,3	1,3
Codeur incrémentiel					
Indicateur de position du rotor		Incrémentiel			
Principe de mesure de l'indicateur de position du rotor		Optique			
Impulsions/tour	[1/rev]	500			
Interface		RS422, TTL, canal AB + index nul			
Tension de service	[V CC]	5			
Classe d'isolation		B (130 °C)			

Conditions de service et d'environnement	
Température ambiante	[°C] 0 ... +50
Température de stockage	[°C] -20 ... +60
Degré de protection	IP40
Humidité relative de l'air	[%] 0 ... 85 (sans condensation)
Résistance à la corrosion CRC ¹⁾	1
Marquage CE (voir la déclaration de conformité)	Selon la directive européenne CEM ²⁾
Homologation	Marque RCM

- 1) Classe de protection anti-corrosion CRC 1 selon la norme Festo FN 940070
Pièces peu soumises à la corrosion. Applications intérieures sèches ou protection de transport- et de stockage. S'applique également aux pièces sous capotage, aux pièces non visibles ou celles exigées par l'application (tourillon de transmission, par exemple).
- 2) Pour le domaine d'utilisation, consultez la déclaration de conformité CE, disponible à l'adresse : www.festo.fr/sp → Notice d'utilisation.
En cas de restriction à l'utilisation des appareils en milieu résidentiel, commercial ou industriel, ainsi que dans les petites entreprises, d'autres mesures de réduction des émissions perturbatrices peuvent être nécessaires.

Matériaux

Coupe fonctionnelle

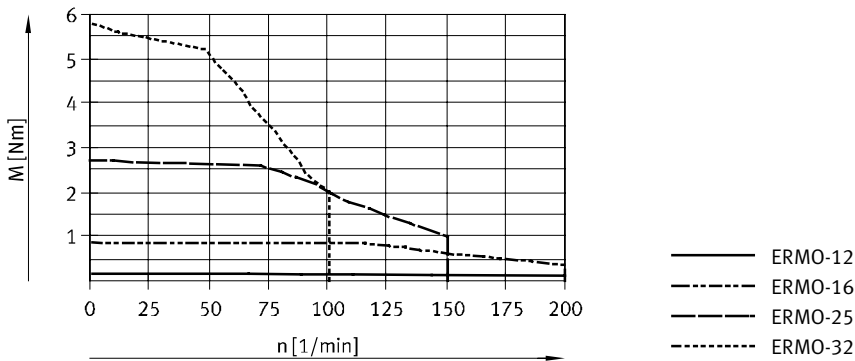


Unité de rotation		
1	Corps	Alliage d'aluminium anodisé
2	Goupille élastique	Alliage d'aluminium anodisé
3	Plateau tournant	Alliage d'aluminium anodisé
4	Roulement à billes	Acier à roulements
5	Bague d'étanchéité	Perbunan
	Note relative aux matériaux	Conformes RoHS Matériaux contenant du silicone

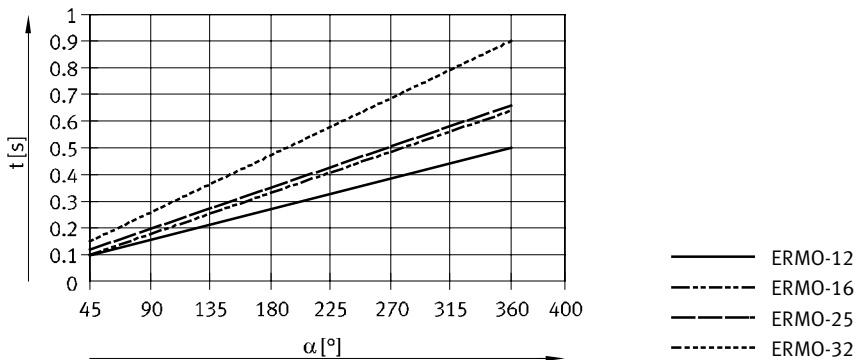
Unité de rotation électrique, ERMO

Fiche de données techniques

Couple M en fonction de la vitesse de rotation n



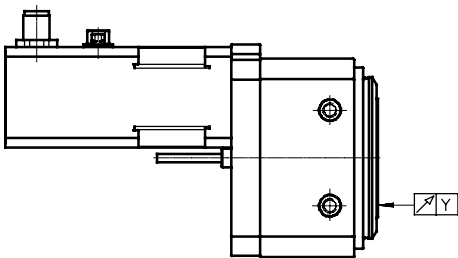
Temps de positionnement t en fonction de l'angle d'oscillation



Planéité et concentricité

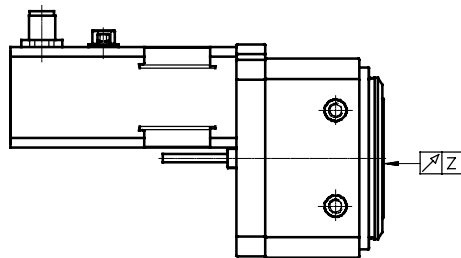
Planéité

Valeurs mesurées à la surface du plateau tournant, sur le bord de ce dernier, à l'état neuf.



Concentricité

Valeurs mesurées lors du centrage du plateau tournant, à l'état neuf.



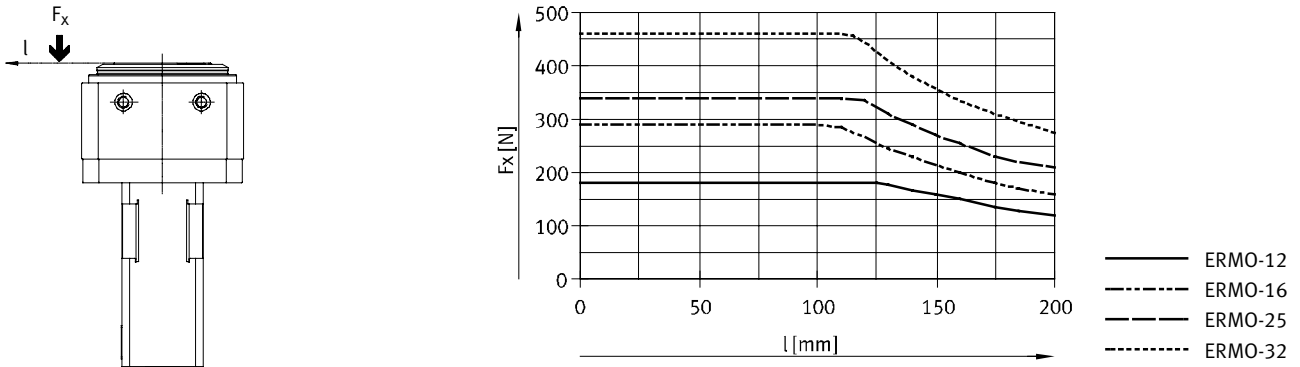
Taille		12	16	25	32
Planéité Y	[mm]	<0,02	<0,02	<0,02	<0,04
Concentricité Z	[mm]	<0,02	<0,02	<0,02	<0,04

Unité de rotation électrique, ERMO

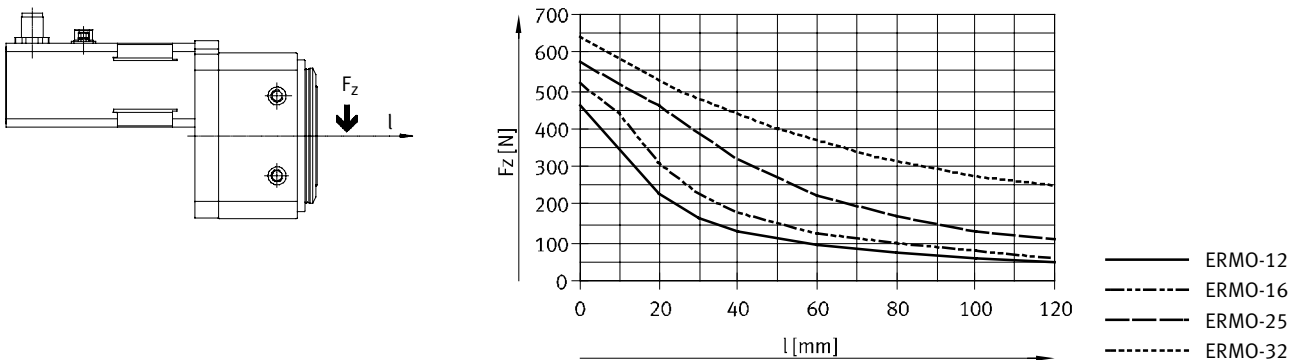
Fiche de données techniques

Force axiale et radiale max. admissible F_x/F_z					
Taille		12	16	25	32
statique					
Force axiale F_x	[N]	500	600	700	800
Force radiale F_z	[N]	500	750	1200	2000
dynamique					
Force axiale F_x	[N]	180	290	350	450
Force radiale F_z	[N]	200	300	450	550

Force axiale dynamique max. F_x en fonction du bras de levier l



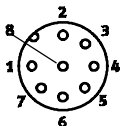
Force radiale dynamique max. F_z en fonction du bras de levier l



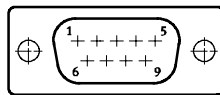
Affectation des broches

Moteur

ERMO-12/-16



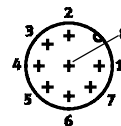
ERMO-25/-32



Codeur

incrémentiel

ERMO-12/-16/-25/-32



Broche	Fonction
1	Segment A
2	Segment A/
3	Segment B
4	Segment B/
5	n.c.
6	n.c.
7	Frein +24 V CC ¹⁾
8	Frein GND ¹⁾
—	—

Broche	Fonction
1	Segment A
2	Segment A/
3	Segment B
4	Segment B/
5	n.c.
6	n.c.
7	Frein +24 V CC ¹⁾
8	Frein GND ¹⁾
9	n.c.

Broche	Fonction
1	Trace du signal A
2	Trace du signal A/
3	Trace du signal B
4	Trace du signal B/
5	Générateur GND
6	Trace du signal N
7	Trace du signal N/
8	Alimentation auxiliaire VCC +5V
GND	Blindage sur le boîtier du connecteur

1) Uniquement pour les moteurs avec frein.

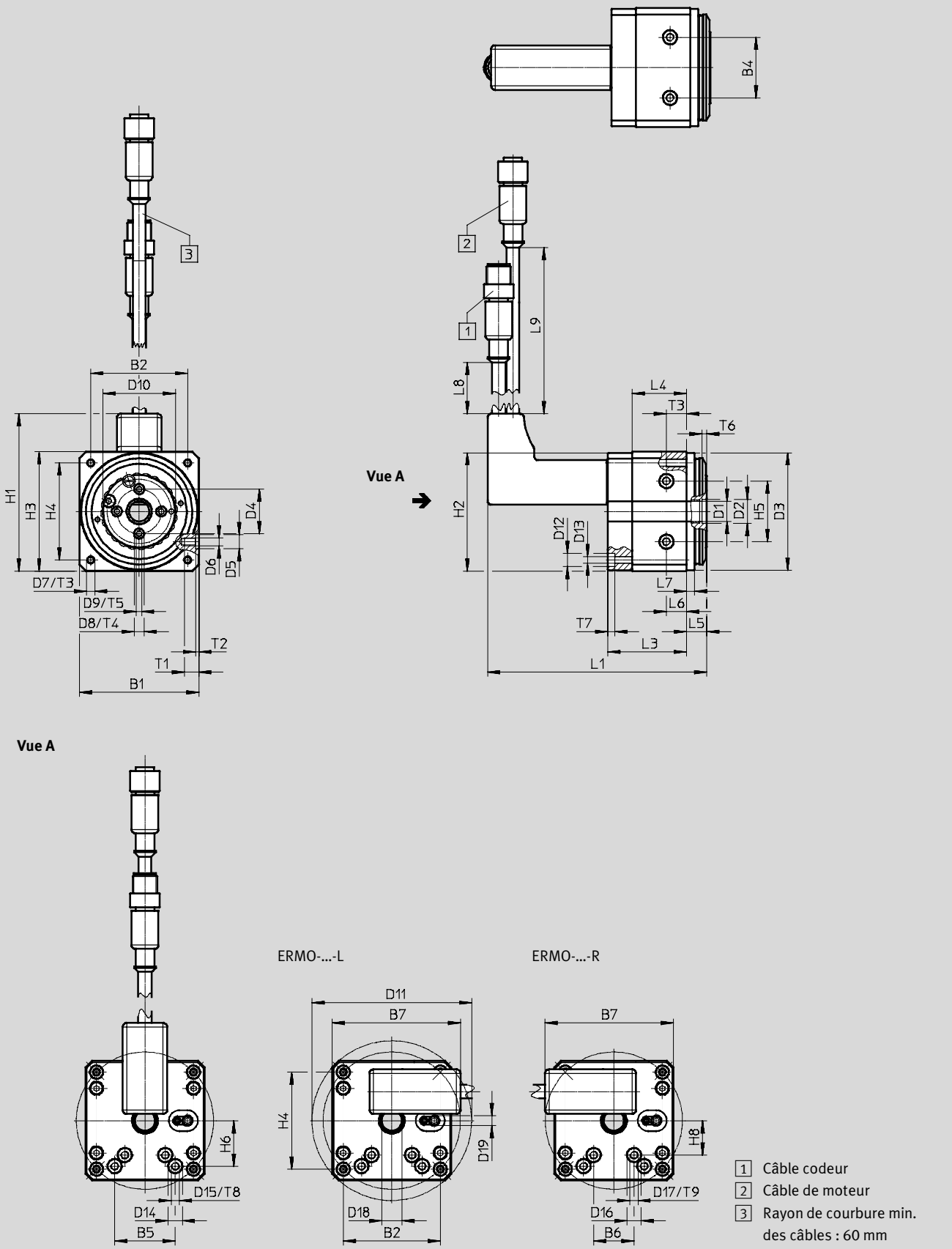
Unité de rotation électrique, ERMO

Fiche de données techniques

Dimensions

Téléchargement des données de CAO → www.festo.fr

Taille 12



Unité de rotation électrique, ERMO

Fiche de données techniques

Taille	B1	B2	B4	B5	B6	B7	D1	D2	D3	D4
	±0,3		±0,03	±0,02	±0,02		∅	∅ H8	∅ f8	∅ ±0,02
12	59	48	30	30	20	46	10	12	58	22

Taille	D5	D6	D7	D8	D9	D10	D11	D12	D13	D14
	∅ H7			∅ H7		∅	∅ ±0,5	∅	∅	∅ H7
12	7	M4	M4	5	M3	36	79	6,5	3,4	7

Taille	D15	D16	D17	D18	D19	H1	H2	H3	H4	H5
		∅ H7		max.				±0,3		±0,03
12	M4	7	M4	7	M5x0,5	80	58,5	59	48	30

Taille	H6	H8	L1	L3	L4	L5	L6	L7	L8	L9
			±1,5	±0,6		±0,2	±0,1	±0,1		
12	22,5	17	100	39	27	10	10	4	300	300

Taille	T1	T2	T3	T4	T5	T6	T7	T8	T9
		+0,1		+0,1		+0,1			
12	7	1,5	10	1,2	7	2,5	3,4	1,5	1,5

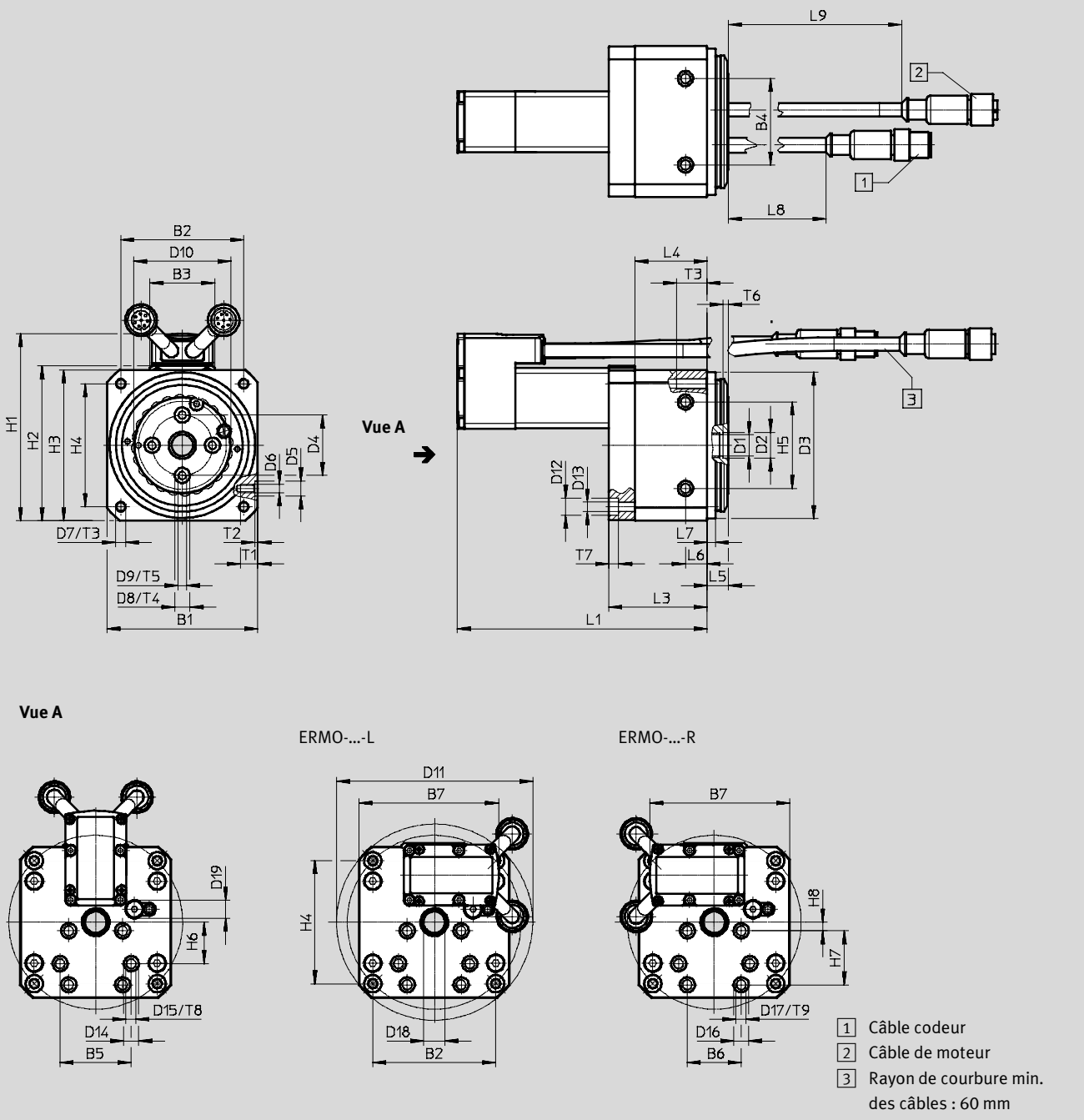
Unité de rotation électrique, ERMO

Fiche de données techniques

Dimensions

Téléchargement des données de CAO → www.festo.fr

Taille 16



Unité de rotation électrique, ERMO

Fiche de données techniques

Taille	B1	B2	B3	B4	B5	B6	B7	D1 ∅	D2 ∅ H8	D3 ∅ f8	D4 ∅ ±0,02
16	±0,3			±0,03	±0,02	±0,02		10	12	68	28

Taille	D5 ∅ H7	D6	D7	D8 ∅ H7	D9	D10 ∅	D11 ∅ ±0,5	D12 ∅	D13 ∅	D14 ∅ H7
16	7	M5	M5	7	M4	45	91	8	4,6	7

Taille	D15	D16 ∅ H7	D17	D18 max.	D19	H1	H2	H3 ±0,3	H4	H5 ±0,03
16	M5	7	M5	—	M8x1	87	71,8	70	57	40

Taille	H6	H7 ±0,02	H8	L1 ±1,5	L3 ±0,6	L4	L5 ±0,2	L6 ±0,1	L7 ±0,1	L8
16	19,3	25	4	116/142 ¹⁾	45,5	33,5	10	10	4	250

Taille	L9	T1	T2 +0,1	T3	T4 +0,1	T5	T6 +0,1	T7	T8	T9
16	350	8	1,5	14	1,5	8	2,5	4,5	1,5	1,5

1) Moteur avec frein

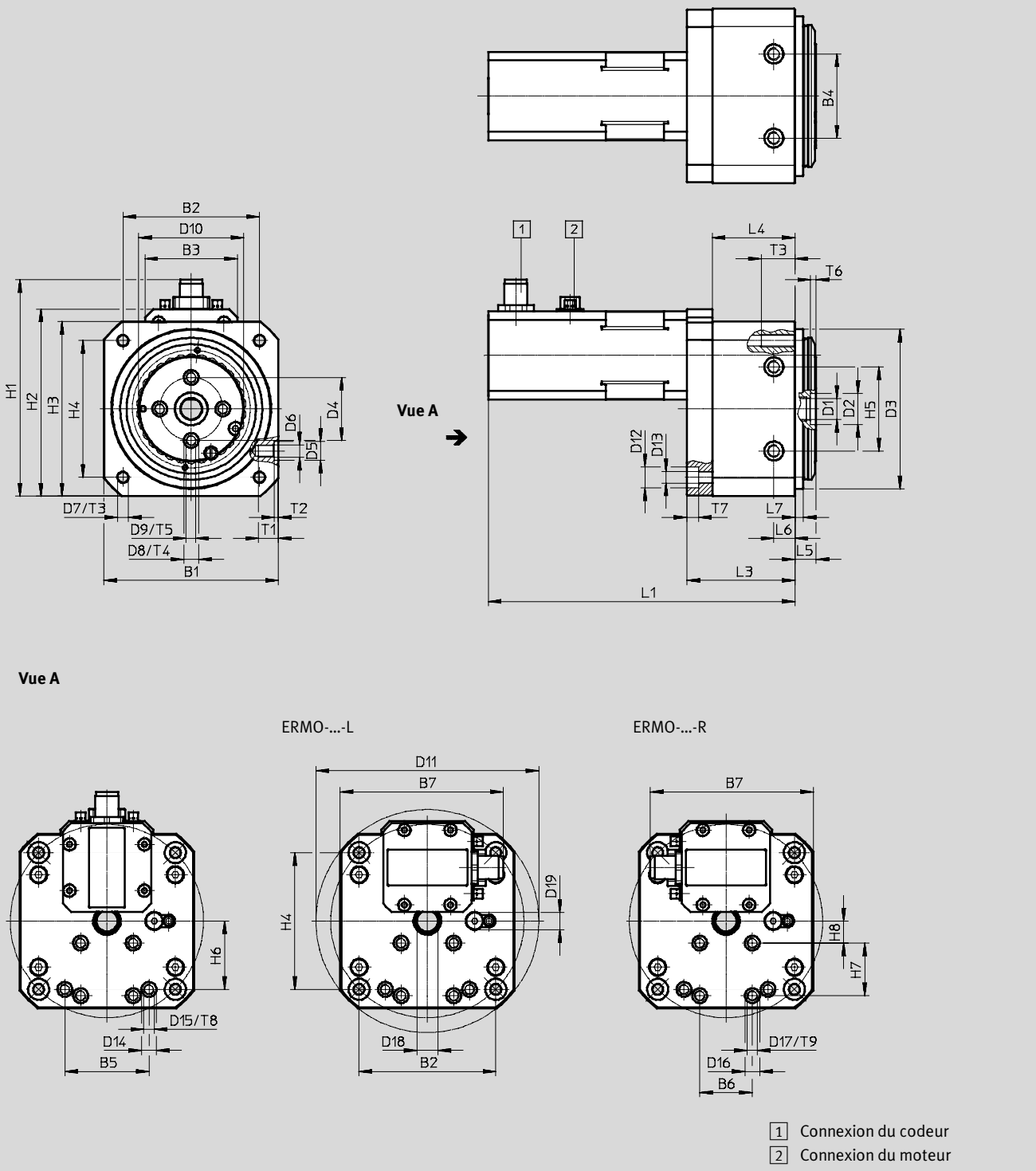
Unité de rotation électrique, ERMO

Fiche de données techniques

Dimensions

Téléchargement des données de CAO → www.festo.fr

Taille 25/32



Unité de rotation électrique, ERMO

Fiche de données techniques

Taille	B1	B2	B3	B4	B5	B6	B7	D1 ∅	D2 ∅ H8	D3 ∅ f8	D4 ∅ ±0,02
	±0,3			±0,03	±0,02	±0,02					
25	83	65	44	40	40	25	78	10	15	76	30
32	105	85	58	60	—	25	96	16	20	96	42

Taille	D5 ∅ H7	D6	D7	D8 ∅ H7	D9	D10 ∅	D11 ∅ ±0,5	D12 ∅	D13 ∅	D14 ∅ H7
25	9	M6	M6	7	M5	50	106	10	5,5	7
32	12	M8	M8	7	M5	65	135	11	6,6	—

Taille	D15	D16 ∅ H7	D17	D18 max.	D19	H1	H2	H3 ±0,3	H4	H5 ±0,03
25	M5	7	M5	10	M8x1	103	89	83	65	40
32	—	7	M5	9	M8x1	125	110,5	105	85	60

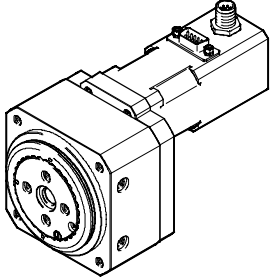
Taille	H6	H7 ±0,02	H8	L1 ±1,5	L3 ±0,6	L4	L5 ±0,2	L6 ±0,1	L7 ±0,1
25	32,5	25	10,5	146/179 ¹⁾	51,3	39,3	10	10	4
32	—	25	15	148/189 ¹⁾	46,5	34,5	12	10	6

Taille	T1	T2 +0,1	T3	T4 +0,1	T5	T6 +0,1	T7	T8	T9
25	9,5	2	16	1,5	8,5	2,5	5,5	1,5	1,5
32	15	2,5	20	1,5	10	2,8	6,8	—	1,5

1) Moteur avec frein

Unité de rotation électrique, ERMO

Fiche de données techniques

Références			
	Taille	N° de pièce	Type
	12	3008525	ERMO-12-ST-E
	16	3008526	ERMO-16-ST-E
	25	3008527	ERMO-25-ST-E
	32	3008528	ERMO-32-ST-E

Unité de rotation électrique, ERMO

Références — Eléments modulaires

Tableau des références							
Taille	12	16	25	32	Conditions	Code	Entrée du code
M Code du système modulaire	2954695	2954696	2954697	2954698			
Fonction	Unité de rotation électrique					ERMO	ERMO
Taille	12	16	25	32		-...	
Type de moteur	Moteur pas-à-pas ST					-ST	-ST
Unité de mesure	Codeur incrémentiel					-E	-E
O frein	Néant						
	— avec frein					B	
Orientation du départ de câble	dessus (standard)						
	à gauche					-L	
	à droite					-R	
Eléments modulaires pour contrôleur de moteur	Néant						
	1,5 m, connecteur mâle droit					+1.5E	
	2,5 m, connecteur mâle droit					+2.5E	
	5 m, connecteur mâle droit					+5E	
	7 m, connecteur mâle droit					+7E	
	10 m, connecteur mâle droit					+10E	
	—		1,5 m, connecteur mâle coudé			+1.5EA	
	—		2,5 m, connecteur mâle coudé			+2.5EA	
	—		5 m, connecteur mâle coudé			+5EA	
	—		7 m, connecteur mâle coudé			+7EA	
—		10 m, connecteur mâle coudé			+10EA		
Type de contrôleur	Néant						
	CMMO, 5 A				1	+C5	
Protocole de bus/pilotage	Néant						
	Interface d'E/S numérique					DIO	
	IO-Link					LK	
Entrée/sortie de commutateur	Néant						
	NPN				2	N	
	PNP					P	

1 **DIO, LK, N, P** Doit être sélectionné si Type de contrôleur +C5 est sélectionné.
2 **N** Pas avec IO-Link LK

- M** Mentions obligatoires
- O** Options

Report des références

ERMO - - **ST** - **E** - + +

Unité de rotation électrique, ERMO

Accessoires

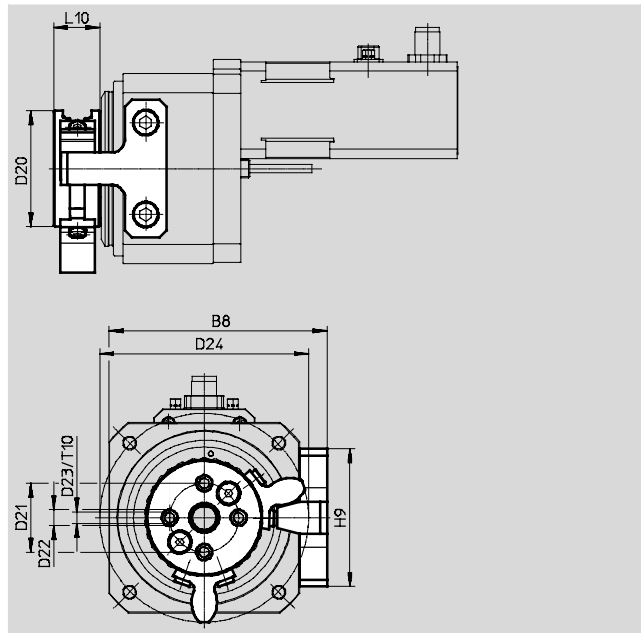
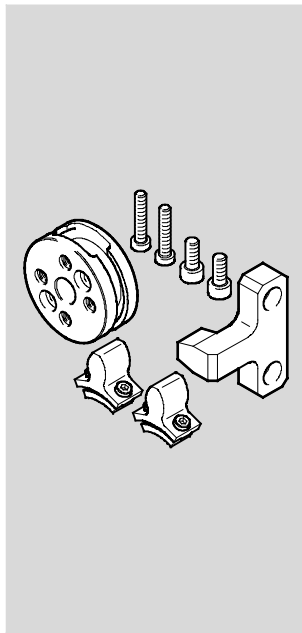
Kit de butée EADP

Matériau :

Corps : aluminium anodisé

Butées : Bronze au béryllium,

nickelé






Dimensions et références									
Pour taille	B8	D20 Ø ±0,1	D21 Ø ±0,1	D22 Ø H7	D23	D24 Ø	H9	L10	T10
12	69	44	28	7	M4	74,8	40	16	16
16	80	44	28	7	M4	74,2	52	16	16
25	95	50,5	30	7	M5	91	60	20	20
32	120	64	42	7	M5	90	80	27	27

Pour taille	Plage de réglage de l'angle de rotation		Poids [g]	N° de pièce	Type
	1 butée	2 butées			
12	0 ... 325	0 ... 280	96	3044562	EADP-ES-R3-12
16	0 ... 325	0 ... 280	100	2715501	EADP-ES-R3-16
25	0 ... 325	0 ... 270	210	2721599	EADP-ES-R3-25
32	0 ... 325	0 ... 270	290	2735411	EADP-ES-R3-32



Unité de rotation électrique, ERMO



Accessoires

FESTO

Références — Douilles de centrage			Fiches de données techniques → Internet : zbh PE ¹⁾		
	Pour taille	Description	N° de pièce	Type	
	12, 16	Pour le centrage de l'actionneur lors de la fixation	186717	ZBH-7	10
	25		150927	ZBH-9	
	32		189653	ZBH-12	
	12 ... 32	Pour le centrage des équipements sur le plateau tournant	186717	ZBH-7	
	12, 16	Pour le centrage des équipements sur le plateau tournant	189653	ZBH-12	
	25		191409	ZBH-15	
	32		150901	SLZZ-25/16	1

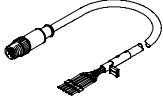
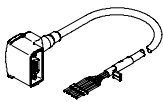
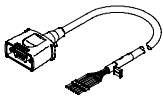
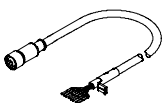
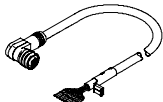
1) Quantité par paquet

Références — Capteur de proximité M5/M8 (forme ronde), inductif						Fiches de données techniques → Internet : sien	
	Fonction des éléments de commutation	Connexion électrique	LED	Sortie de commande	Longueur de câble [m]	N° de pièce	Type
Pour taille 12							
	Contact à ouverture	Câble, 3 fils	■	PNP	2,5	150374	SIEN-M5B-PO-K-L
		Connecteur mâle M8x1, 3 pôles			—	150375	SIEN-M5B-PO-S-L
Pour taille 16 ... 32							
	Contact à ouverture	Câble, 3 fils	■	PNP	2,5	150390	SIEN-M8B-PO-K-L
		Connecteur mâle M8x1, 3 pôles			—	150391	SIEN-M8B-PO-S-L

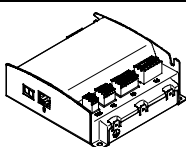
Références — Câbles de liaison				Fiches de données techniques → Internet : nebu	
	Connexion électrique à gauche	Connexion électrique à droite	Longueur de câble [m]	N° de pièce	Type
	Connecteur femelle droit, M8x1, 3 pôles	Câble, extrémité ouverte, 3 fils	2,5	159420	SIM-M8-3GD-2,5-PU
			2,5	541333	NEBU-M8G3-K-2.5-LE3
			5,0	541334	NEBU-M8G3-K-5-LE3
	Connecteur femelle coudé, M8x1, 3 pôles	Câble, extrémité ouverte, 3 fils	2,5	541338	NEBU-M8W3-K-2.5-LE3
			5,0	541341	NEBU-M8W3-K-5-LE3

Unité de rotation électrique, ERMO

Accessoires

Références — Câbles ¹⁾					
	Pour taille	Description	Longueur de câble [m]	N° de pièce	Type
Câble pour moteur					
	12, 16	Connecteur mâle droit			
		– Rayon de courbure min. : 62 mm	1,5	1449600	NEBM-M12G8-E-1.5-Q5-LE6
		– compatible avec les chaînes porte-câbles	2,5	1449601	NEBM-M12G8-E-2.5-Q5-LE6
		– Température ambiante : -40 ... +80°C	5,0	1449602	NEBM-M12G8-E-5-Q5-LE6
			7,0	1449603	NEBM-M12G8-E-7-Q5-LE6
	10,0	1449604	NEBM-M12G8-E-10-Q5-LE6		
	25, 32	Connecteur mâle coudé			
		– Rayon de courbure min. : 62 mm	1,5	1450736	NEBM-S1W9-E-1.5-Q5-LE6
		– compatible avec les chaînes porte-câbles	2,5	1450737	NEBM-S1W9-E-2.5-Q5-LE6
		– Température ambiante : -40 ... +80°C	5,0	1450738	NEBM-S1W9-E-5-Q5-LE6
			7,0	1450739	NEBM-S1W9-E-7-Q5-LE6
	10,0	1450740	NEBM-S1W9-E-10-Q5-LE6		
		Connecteur mâle droit			
		– Rayon de courbure min. : 62 mm	1,5	1450368	NEBM-S1G9-E-1.5-Q5-LE6
		– compatible avec les chaînes porte-câbles	2,5	1450369	NEBM-S1G9-E-2.5-Q5-LE6
		– Température ambiante : -40 ... +80°C	5,0	1450370	NEBM-S1G9-E-5-Q5-LE6
			7,0	1450371	NEBM-S1G9-E-7-Q5-LE6
	10,0	1450372	NEBM-S1G9-E-10-Q5-LE6		
Câble codeur					
	12, 16, 25, 32	Connecteur mâle droit			
		– Rayon de courbure min. : 68 mm	1,5	1451586	NEBM-M12G8-E-1.5-LE8
		– compatible avec les chaînes porte-câbles	2,5	1451587	NEBM-M12G8-E-2.5-LE8
		– Température ambiante : -40 ... +80°C	5,0	1451588	NEBM-M12G8-E-5-LE8
			7,0	1451589	NEBM-M12G8-E-7-LE8
	10,0	1451590	NEBM-M12G8-E-10-LE8		
	25, 32	Connecteur mâle coudé			
		– Rayon de courbure min. : 68 mm	1,5	1451674	NEBM-M12W8-E-1.5-LE8
		– compatible avec les chaînes porte-câbles	2,5	1451675	NEBM-M12W8-E-2.5-LE8
		– Température ambiante : -40 ... +80°C	5,0	1451676	NEBM-M12W8-E-5-LE8
			7,0	1451677	NEBM-M12W8-E-7-LE8
	10,0	1451678	NEBM-M12W8-E-10-LE8		

1) Autres longueurs de câble sur demande.

Références — Contrôleur de moteur			Fiches de données techniques → Internet : cmmo	
	Description	N° de pièce	Type	
	Avec couplage d'E/S			
	Entrée/sortie de commutateur PNP	1512316	CMMO-ST-C5-1-DIOP	
	Entrée/sortie de commutateur NPN	1512317	CMMO-ST-C5-1-DION	
	Avec IO-Link			
	Entrée/sortie de commutateur PNP	1512320	CMMO-ST-C5-1-LKP	