

Axes à courroie crantée ELGA-TB

FESTO



Composants essentiels Festo
Couvrent 80 % de vos tâches d'automatisation

Stock disponible dans le monde entier
Solidité éprouvée : la qualité Festo à un prix attractif
Approvisionnement et gestion des stocks simplifiés

- ★ Expédiés sous 24 heures depuis l'usine Festo
En stock dans 13 centres de service du monde entier
Plus de 2200 produits
- ☆ Expédiés sous 5 jours depuis l'usine Festo
Assemblé pour vous dans 4 centres de service
à travers le monde
Jusqu'à 6×10^{12} variantes par famille de produits

Cherchez
l'étoile !

Actionneurs électromécaniques

Aide à la sélection



Vue d'ensemble des axes à courroie crantée et des axes à vis à billes

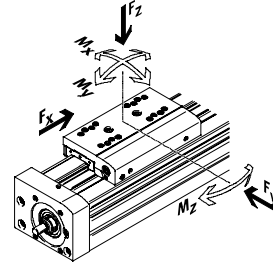
Vérins à courroie crantée

- Vitesses jusqu'à 10 m/s
- Accélération jusqu'à 50 m/s²
- Reproductibilité jusqu'à ±0,08 mm
- Course jusqu'à 8500 mm (courses plus longues sur demande)
- Flexibilité de la liaison du moteur

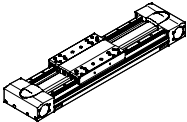
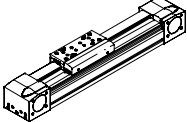
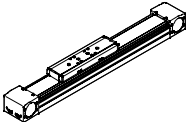
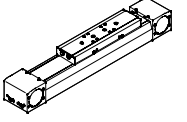
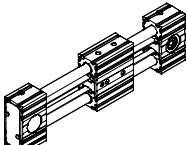
Axes à vis à billes

- Vitesses jusqu'à 2 m/s
- Accélération jusqu'à 20 m/s²
- Reproductibilité jusqu'à ±0,003 mm
- Course jusqu'à 3000 mm

Système de coordonnées



Vérins à courroie crantée

Type	F_x [N]	v [m/s]	M_x [Nm]	M_y [Nm]	M_z [Nm]	Caractéristiques
Guidage à circulation de billes pour charges lourdes						
EGC-HD-TB						
	450	3	140	275	275	<ul style="list-style-type: none"> • Unité d'entraînement plate avec profil rigide et fermé • Guidage à rail DUO robuste et précis • idéal comme axe de base pour portiques linéaires et bras mobiles
	1000	5	300	500	500	
	1800	5	900	1450	1450	
Guidage à recirculation de billes						
EGC-TB-KF						
	50	3	3,5	10	10	<ul style="list-style-type: none"> • Profil fermé, rigide • Guidage à rail robuste et précis • Les petits pignons d'actionneur réduisent le couple d'entraînement requis • Détection de position peu encombrante
	100	5	16	132	132	
	350	5	36	228	228	
	800	5	144	680	680	
	2500	5	529	1820	1820	
ELGA-TB-KF						
	350	5	16	132	132	<ul style="list-style-type: none"> • Guidage et courroie crantée à l'intérieur • Guidage à rail robuste et précis • Guidage et courroie crantée protégés par bande protectrice • Poussées élevées
	800	5	36	228	228	
	1300	5	104	680	680	
	2000	5	167	1150	1150	
ELGA-TB-KF-F1						
	260	5	16	132	132	<ul style="list-style-type: none"> • Convient pour une utilisation dans le domaine alimentaire • Aspect propre : surfaces lisses, faciles à nettoyer • Guidage et courroie crantée à l'intérieur • Guidage à rail robuste et précis • Guidage et courroie crantée protégés par bande protectrice
	600	5	36	228	228	
	1000	5	104	680	680	
ELGR-TB						
	50	3	2,5	20	20	<ul style="list-style-type: none"> • Guidage par tige économique • Unité prête à monter • Douilles à billes robustes pour une exploitation dynamique
	100	3	5	40	40	
	350	3	15	124	124	

Actionneurs électromécaniques

Aide à la sélection

Vue d'ensemble des axes à courroie crantée et des axes à vis à billes

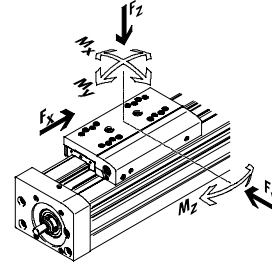
Vérins à courroie crantée

- Vitesses jusqu'à 10 m/s
- Accélération jusqu'à 50 m/s²
- Reproductibilité jusqu'à ±0,08 mm
- Course jusqu'à 8500 mm (courses plus longues sur demande)
- Flexibilité de la liaison du moteur

Axes à vis à billes

- Vitesses jusqu'à 2 m/s
- Accélération jusqu'à 20 m/s²
- Reproductibilité jusqu'à ±0,003 mm
- Course jusqu'à 3000 mm

Système de coordonnées



Vérins à courroie crantée

Type	F _x [N]	v [m/s]	M _x [Nm]	M _y [Nm]	M _z [Nm]	Caractéristiques
Guidage à rouleaux						
ELGA-TB-RF						
	350	10	11	40	40	<ul style="list-style-type: none"> • Glissière robuste • Guidage et courroie crantée protégés par bande protectrice • Vitesses jusqu'à 10 m/s • Poids restreint en tant qu'axes avec guidages à rail
	800	10	30	180	180	
	1300	10	100	640	640	
ELGA-TB-RF-F1						
	260	10	8,8	32	32	<ul style="list-style-type: none"> • Convient pour une utilisation dans le domaine alimentaire • Aspect propre : surfaces lisses, faciles à nettoyer • Glissière robuste • Guidage et courroie crantée protégés par bande protectrice • Poids restreint en tant qu'axes avec guidages à rail
	600	10	24	144	144	
	1000	10	80	512	512	
Guidage à palier lisse						
ELGA-TB-G						
	350	5	5	30	10	<ul style="list-style-type: none"> • Guidage et courroie crantée protégés par bande protectrice • Pour les tâches de manipulation simples • En tant qu'actionneur pour guidages externes • Insensibilité dans des conditions d'environnement difficiles
	800	5	10	60	20	
	1300	5	120	120	40	
ELGR-TB-GF						
	50	1	1	10	10	<ul style="list-style-type: none"> • Guidage par tige économique • Unité prête à monter • Douilles de guidage robustes pour une mise en œuvre dans des conditions d'environnement difficiles
	100	1	2,5	20	20	
	350	1	1	40	40	

Actionneurs électromécaniques

Aide à la sélection

FESTO

Vue d'ensemble des axes à courroie crantée et des axes à vis à billes

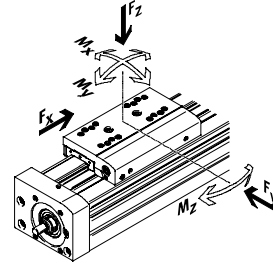
Vérins à courroie crantée

- Vitesses jusqu'à 10 m/s
- Accélération jusqu'à 50 m/s²
- Reproductibilité jusqu'à ±0,08 mm
- Course jusqu'à 8500 mm (courses plus longues sur demande)
- Flexibilité de la liaison du moteur

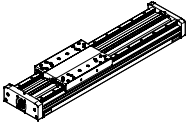
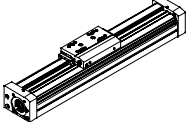
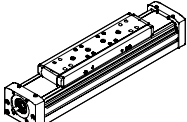
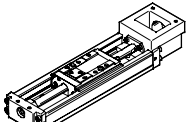
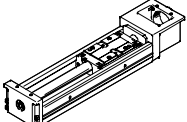
Axes à vis à billes

- Vitesses jusqu'à 2 m/s
- Accélération jusqu'à 20 m/s²
- Reproductibilité jusqu'à ±0,003 mm
- Course jusqu'à 3000 mm

Système de coordonnées



Axes à vis à billes

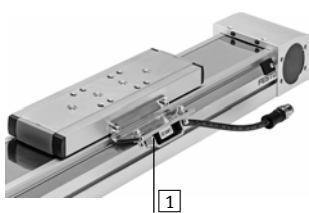
Type	F_x [N]	v [m/s]	M_x [Nm]	M_y [Nm]	M_z [Nm]	Caractéristiques
Guidage à circulation de billes pour charges lourdes						
EGC-HD-BS						
	300 600 1300	0,5 1,0 1,5	140 300 900	275 500 1450	275 500 1450	<ul style="list-style-type: none"> • Unité d'entraînement plate avec profil rigide et fermé • Guidage à rail DUO robuste et précis • Idéal comme axe de base pour portiques linéaires et bras mobiles
Guidage à recirculation de billes						
EGC-BS-KF						
	300 600 1300 3000	0,5 1,0 1,5 2,0	16 36 144 529	132 228 680 1820	132 228 680 1820	<ul style="list-style-type: none"> • Profil fermé, rigide • Guidage à rail robuste et précis • Pour les exigences les plus élevées en matière de poussée et de précision • Détection de position peu encombrante
ELGA-BS-KF						
	300 600 1300 3000	0,5 1,0 1,5 2,0	16 36 104 167	132 228 680 1150	132 228 680 1150	<ul style="list-style-type: none"> • Guidage et vis à billes à l'intérieur • Guidage à rail robuste et précis • Pour les exigences les plus élevées en matière de poussée et de précision • Guidage et vis à billes protégés par bande protectrice • Détection de position peu encombrante
EGSK						
	57 133 184 239 392	0,33 1,10 0,83 1,10 1,48	13 28,7 60 79,5 231	3,7 9,2 20,4 26 77,3	3,7 9,2 20,4 26 77,3	<ul style="list-style-type: none"> • Axes à vis à billes avec précision, compacité et rigidité plus élevées • Guidage à recirculation de billes et vis à billes sans roulement à billes • Versions standard en stock
EGSP						
	112 212 466 460	0,6 0,6 2,0 2,0	36,3 81,5 90,3 258	12,5 31,6 32,1 94	12,5 31,6 32,1 94	<ul style="list-style-type: none"> • Axes à vis à billes avec précision, compacité et rigidité plus élevées • Guidage à recirculation de billes avec roulement à billes • Vis d'entraînement à billes pour tailles 33 et 46 avec roulement à billes

Axes à courroie crantée ELGA-TB

Caractéristiques

En bref

ELGA-TB-KF/-KF-F1 — Guidage à recirculation de billes



1 Système de mesure (optionnel)

Le système de mesure incrémentiel permet de détecter directement la position du chariot. Cela permet de visualiser toutes les élasticités de la chaîne cinématique et de les ajuster via le contrôleur de moteur (→ page 15).

- Guidage par recirculation de billes interne, précis et de grande capacité pour charge cinétique élevée
- Protection de base du guidage et de la courroie crantée par bande protectrice
- Convient pour une utilisation dans le domaine alimentaire (ELGA-...-F1)
- Points de graissage faciles d'accès simplifiant l'entretien
- Chariot supplémentaire au choix

ELGA-TB-RF/-RF-F1 — Guidage avec glissière



- Pour accélération et vitesse importantes
- Jeu du guidage = 0 mm
- Fonctionnement excellent avec couple
- Convient pour une utilisation dans le domaine alimentaire (ELGA-...-F1)
- Alternative robuste pour patins à billes
- Actionneur pour guidages externes, spécialement en cas de vitesse élevée

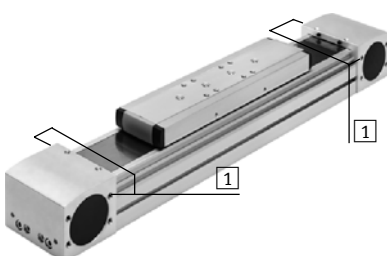
ELGA-TB-G — Guidage à palier lisse



- Pour charges faibles à moyennes
- Jeu du guidage réduit
- Actionneur pour guidages externes
- Pour tâches de manipulation simples

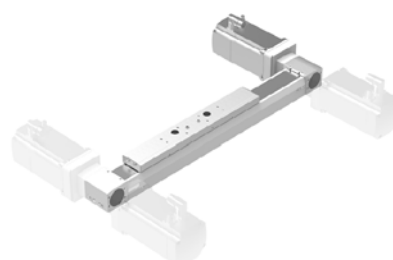
Raccords pour l'air d'arrêt

- 1 Raccords pour l'air d'arrêt
- La sous-pression empêche le rejet de déchets dans l'environnement.
 - La surpression empêche la pénétration de saletés dans l'axe.



Flexibilité de la liaison du moteur

Il est possible de positionner le moteur sur l'un des 4 côtés au choix et d'en modifier le montage à volonté.



Axes à courroie crantée ELGA-TB

Caractéristiques

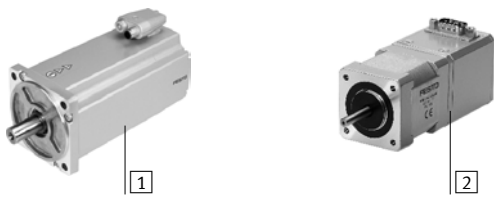
FESTO

Système entier composé d'un axe à courroie crantée, d'un moteur, d'un contrôleur de moteur et d'un kit de fixation pour moteur



Moteur

→ Page 100

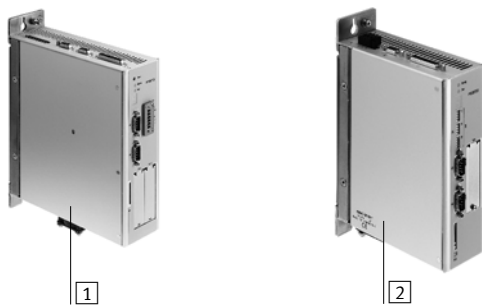


- 1 Servomoteur EMME-AS, EMMS-AS
- 2 Moteur pas-à-pas EMMS-ST

Note
Les axes à courroie crantée ELGA et les moteurs peuvent bénéficier de solutions complètes spéciales et harmonisées.

Contrôleur de moteur

Fiches de données techniques → Internet : contrôleur de moteur



- 1 Contrôleur CMMP-AS pour servomoteurs
- 2 Contrôleur CMMS-ST pour moteurs pas-à-pas

Kit de fixation pour moteur

→ Page 100

Kit de montage axial



Le kit d'assemblage

se compose de :

- Bride de moteur
- Carter d'accouplement
- Accouplement
- Vis

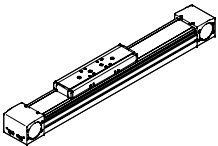
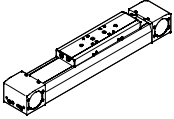
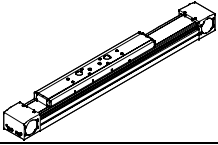
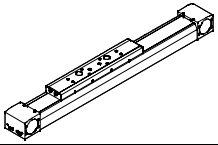
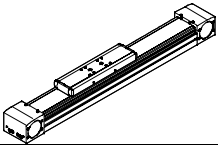
Axes à courroie crantée ELGA-TB


Caractéristiques

Valeurs caractéristiques des axes

Les indications du tableau représentent les valeurs maximales pouvant être atteintes.

Les valeurs précises de chaque variante figurent dans la fiche de données techniques correspondante.

Version	Taille	Course utile [mm]	Vitesse [m/s]	Répétabilité [mm]	Poussée [N]	Caractéristiques de guidage					→ Page/ Internet
						Forces et couples					
						Fy [N]	Fz [N]	Mx [Nm]	My [Nm]	Mz [Nm]	
ELGA-TB-KF — Guidage à recirculation de billes											
	70	50 ... 5000	5	±0,08	350	1500	1850	16	132	132	10
	80	50 ... 8500	5	±0,08	800	2500	3050	36	228	228	
	120	50 ... 8500	5	±0,08	1300	5500	6890	104	680	680	
	150	50 ... 7000	5	±0,08	2000	11000	11000	167	1150	1150	
ELGA-TB-KF-F1 — Guidage à recirculation de billes, convient pour une utilisation dans le domaine alimentaire											
	70	50 ... 5000	5	±0,08	260	1500	1850	16	132	132	30
	80	50 ... 8500	5	±0,08	600	2500	3050	36	228	228	
	120	50 ... 8500	5	±0,08	1000	5500	6890	104	680	680	
ELGA-TB-RF — Guidage avec glissière											
	70	50 ... 7000	10	±0,08	350	500	500	11	40	40	48
	80	50 ... 7000	10	±0,08	800	800	800	30	180	180	
	120	50 ... 7400	10	±0,08	1300	2000	2000	100	640	640	
ELGA-TB-RF-F1 — Glissière, convient pour une utilisation dans le domaine alimentaire											
	70	50 ... 7000	10	±0,08	260	400	400	8,8	32	32	66
	80	50 ... 7000	10	±0,08	600	640	640	24	144	144	
	120	50 ... 7400	10	±0,08	1000	1600	1600	80	512	512	
ELGA-TB-G — Guidage à palier lisse											
	70	50 ... 8500	5	±0,08	350	80	400	5	30	10	84
	80	50 ... 8500	5	±0,08	800	200	800	10	60	20	
	120	50 ... 8500	5	±0,08	1300	380	1600	20	120	40	

-  - Note

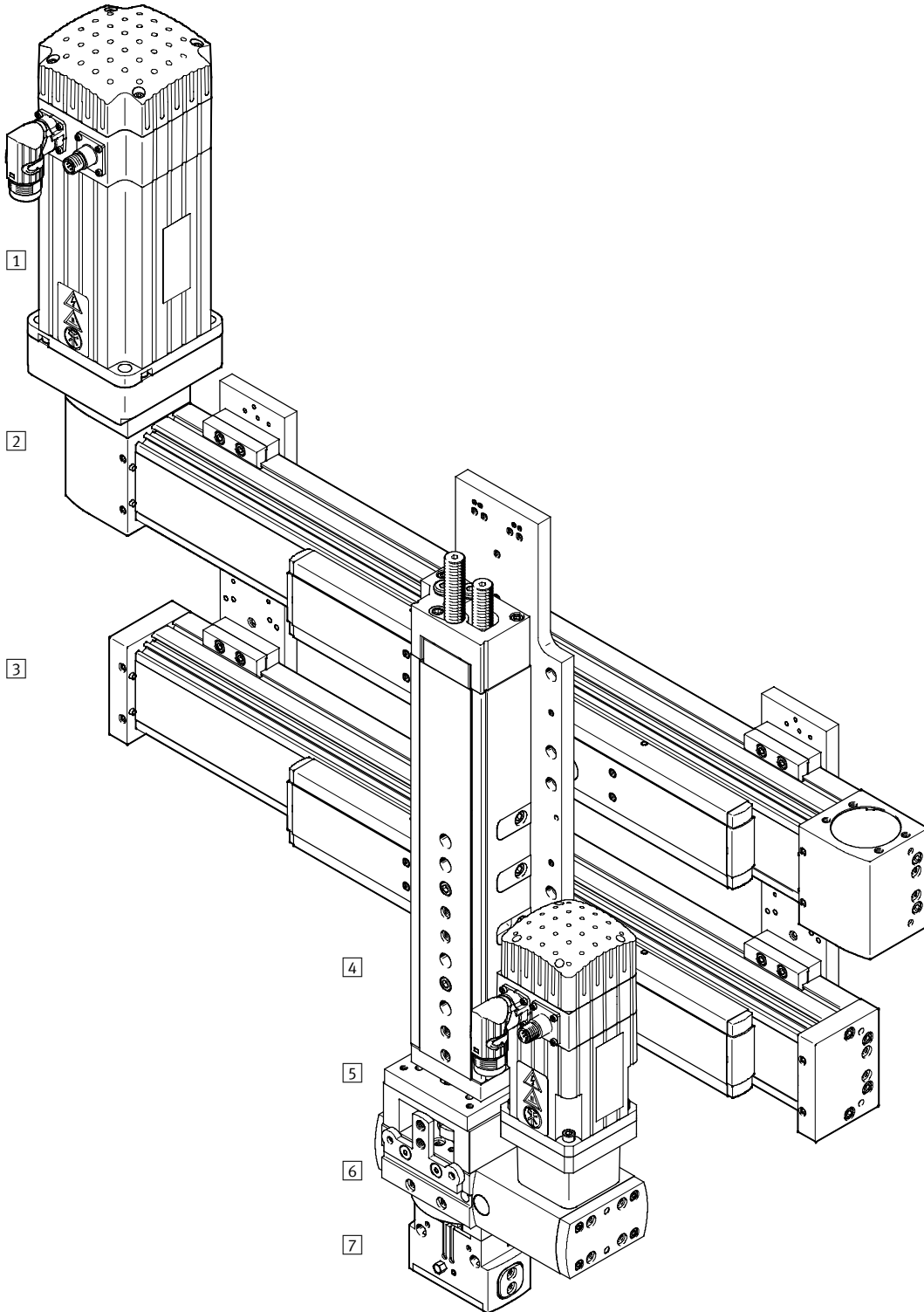
Logiciel de conception
PositioningDrives
www.festo.fr

Axes à courroie crantée ELGA-TB

Caractéristiques

FESTO

Produit intégrable pour manipulation et assemblage



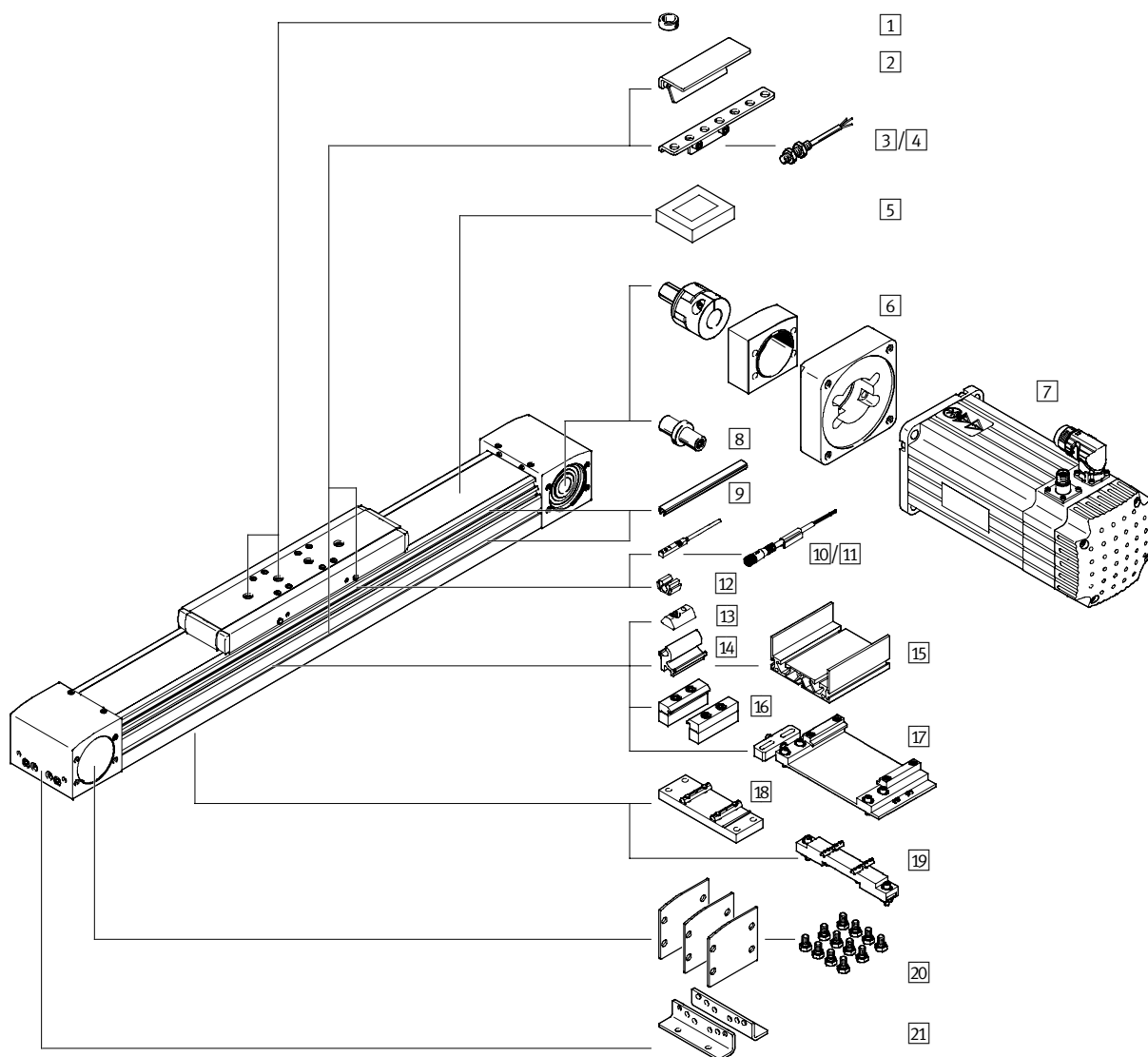
Axes à courroie crantée ELGA-TB

Caractéristiques

Éléments de système et accessoires		
	Description	→ Internet
1	Moteurs	Servomoteurs et moteurs pas à pas, avec ou sans réducteur Moteur
2	Axes	Possibilités de combinaisons variées dans le cadre des techniques de manipulation et d'assemblage Axe
3	Axes de guidage	Absorption de forces et de couples importants dans des applications multi-axes Axe de guidage
4	Actionneurs	Possibilités de combinaisons variées dans le cadre des techniques de manipulation et d'assemblage Actionneur
5	Adaptateur	Pour assemblages actionneur/actionneur et actionneur/pince Pinces
6	Vérins oscillants	Possibilités de variations multiples dans le cadre des techniques de manipulation et d'assemblage Vérin oscillant
7	Pinces	Possibilités de variations multiples dans le cadre des techniques de manipulation et d'assemblage Pinces

Axes à courroie crantée ELGA-TB-KF avec guidage à recirculation de billes FESTO

Périphérie



Axes à courroie crantée ELGA-TB-KF avec guidage à recirculation de billes **FESTO**

Périphérie

Accessoires			
Type	Description	→ Page/Internet	
1	Goupille/douille de centrage ZBS, ZBH	<ul style="list-style-type: none"> pour le centrage de la charge et des équipements sur le chariot La fourniture de l'axe comprend 2 pions/douilles de centrage. 	113
2	Languette de commutation SF-EGC	pour la détection de position du chariot	110
3	Support de capteur HWS-EGC	pour fixation des capteurs de proximité inductifs (forme arrondie) sur l'axe	111
4	Capteur de proximité, M8 SIEN-M8	capteurs de proximité inductifs, ronds	115
5	Élément de serrage EADT	Outil pour resserrer le capuchon d'obturation	113
6	Kit de montage axial EAMM	pour le montage axial du moteur (comprend : Accouplement, carter d'accouplement et bride de moteur)	100
7	Moteur EMME, EMMS	Moteurs spécialement adaptés aux axes, avec ou sans réducteur, avec ou sans frein	100
8	Bout d'arbre EAMB	<ul style="list-style-type: none"> Utilisation comme interface différente possible en fonction des besoins Pour les combinaisons d'axe et de moteur → page 100 aucun tourillon d'arbre n'est nécessaire 	104
9	Cache-rainure ABP	Pour la protection contre l'encrassement	113
10	Capteur de proximité, pour rainure en T SIES-8M	<ul style="list-style-type: none"> capteur de proximité inductif, pour rainure en T La fourniture des codes de commande SA, SB comprend 1 languette de commutation. 	114
11	Câble de liaison NEBU, SIM	Pour capteurs de proximité	115
12	Clip SMBK	pour la fixation du câble du capteur de proximité dans la rainure	113
13	Écrou pour rainure NST	Pour la fixation des équipements	113
14	Kit d'adaptation DHAM	pour fixation du profilé d'appui sur l'axe	114
15	Profilé d'appui HMIA	pour fixation et guidage d'une chaîne énergétique	114
16	Fixation de profilé MUE	Pour la fixation de l'axe latéralement sur le profilé	106
17	Kit d'ajustage EADC-E16	Sert à fixer l'axe sur une surface verticale. Après le montage, l'axe peut être aligné horizontalement.	109
18	Support central EAHF-L5	Pour la fixation de l'axe par le dessous du profilé	107
19	Kit d'ajustage EADC-E15	Est réglable en hauteur. Peut être utilisé pour compenser aisément les irrégularités de la surface de contact.	108
20	Kit couvercle EASC-L5	Pour le recouvrement latéral du couvercle de boîte de transmission	113
21	Fixation par pattes HPE	<ul style="list-style-type: none"> Pour la fixation de l'axe sur la culasse arrière en cas de forces et de moments élevés, l'axe doit être fixé sur le profilé. 	105

Axes à courroie crantée ELGA-TB-KF avec guidage à recirculation de billes **FESTO**

Désignations

		ELGA	TB	KF	70	800	20H	
Type								
ELGA	Axe à courroie crantée							
Fonction d'entraînement								
TB	Courroie crantée							
Guidage								
KF	Guidage à recirculation de billes							
Taille								
Course [mm]								
Réserve de course								
Chariot supplémentaire								
—	Néant							
ZL	1 chariot, à gauche							
ZR	1 chariot, à droite							

Axes à courroie crantée ELGA-TB-KF avec guidage à recirculation de billes **FESTO**

Désignations

→ — [] [] — []

Système de mesure, incrémentiel	
—	Néant
-M1	Résolution 2,5 µm
-M2	Résolution 10 µm

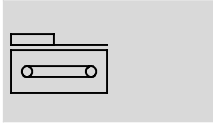
Position de montage du système de mesure	
—	Néant
B	A l'arrière
F	A l'avant

Notice d'utilisation	
—	avec notice d'utilisation
DN	sans notice d'utilisation

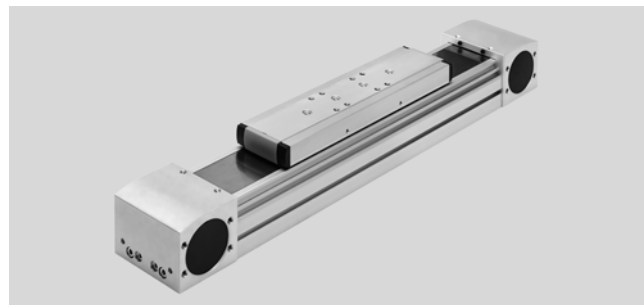
Axes à courroie crantée ELGA-TB-KF avec guidage à recirculation de billes **FESTO**

Fiche de données techniques

Fonction



-  Taille
70 ... 150
-  Course
50 ... 8500 mm
-  www.festo.fr
-  Service de réparation



Caractéristiques techniques générales					
Taille		70	80	120	150
Conception		Axes électromécaniques avec courroie crantée			
Guidage		Guidage à recirculation de billes			
Position de montage		Indifférente			
Course utile	[mm]	50 ... 5000	50 ... 8500	50 ... 8500	50 ... 7000
Poussée max. F_x	[N]	350	800	1300	2000
Couple à vide max. ¹⁾	[Nm]	0,6	1	2,8	4
Résistance au déplacement max. ¹⁾	[N]	41,9	50,3	76,2	108,3
Couple d'entraînement max.	[Nm]	5,02	15,92	34,1	73,85
Vitesse max.	[m/s]	5			
Accélération max.	[m/s ²]	50			
Répétabilité	[mm]	±0,08			

1) A 0,2 m/s

Conditions de service et d'environnement		
Température ambiante ¹⁾	[°C]	-10 ... +60
Degré de protection		IP40
Temps de mise sous tension	[%]	100

1) Tenir compte de la plage d'utilisation des capteurs de proximité

Poids [kg]					
Taille		70	80	120	150
Poids de base pour 0 mm de course ¹⁾		2,97	4,70	15,68	32,83
Poids additionnel par 1000 mm de course		3,94	5,13	10,64	17,22
Masse déplacée					
ELGA-...		0,90	1,90	4,19	7,24
ELGA-...-ZL/ZR		0,74	1,53	3,24	5,84

1) Chariot compris

Courroie crantée					
Taille		70	80	120	150
Pas	[mm]	3	5	5	8
Allongement ¹⁾	[%]	0,213	0,168	0,210	0,269
Diamètre primitif	[mm]	28,65	39,79	52,52	73,85
Constante d'avance	[mm/tr]	90	125	165	232

1) Pour une poussée max.

Axes à courroie crantée ELGA-TB-KF avec guidage à recirculation de billes **FESTO**

Fiche de données techniques

Moments d'inertie de masse					
Taille		70	80	120	150
J_0	[kg mm ²]	243	982	4099	15426
J_H par mètre de course	[kg mm ² /m]	19	93	215	586
J_L par kg de charge utile	[kg mm ² /Kg]	205	396	690	1363
J_W pour chariot supplémentaire	[kg mm ²]	186	761	2891	9869

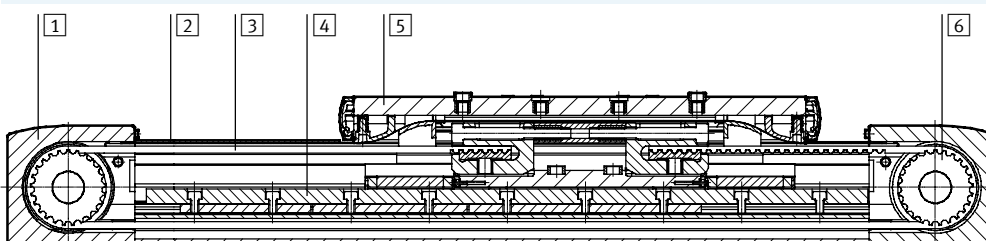
Le moment d'inertie J_A de l'axe complet est donné par la relation :

$$J_A = J_0 + K \times J_W + J_H \times \text{Course utile [m]} + J_L \times m_{\text{Charge utile [kg]}}$$

K = Nombre de chariots supplémentaires

Matériaux

Coupe fonctionnelle



Axe		70	80	120	150
Taille					
1	Couvercle de boîte de transmission	Alliage d'aluminium corroyé, anodisé			
2	Bande protectrice	Ruban d'acier, inoxydable			
3	Courroie crantée	Polychloroprène avec cordes de traction en fibre de verre et revêtement nylon			
4	Rail de guidage	Acier inoxydable		Acier traité	
5	Chariot	Alliage d'aluminium corroyé, anodisé			
6	Poulie	Acier inoxydable fortement allié			
Note relative aux matériaux		Conformes RoHS Matériaux contenant du silicone			

Données techniques – Systèmes de mesure			Dimensions → page 26	
Type		ELGA-...-M1	ELGA-...-M2	
Résolution	[m]	2,5	10	
Vitesse de déplacement max. avec système de mesure	[m/s]	4	4	
Signal du codeur		5 V TTL; A/A, B/B; signal de référence (N/N) cyclique tous les 5 mm (impulsion zéro)		
Sortie de signal		Line Driver, symétrique, protection contre les courts-circuits permanents		
Connexion électrique		Connecteur mâle, forme ronde, 8 pôles, M12		
Longueur de câble	[mm]	160		

Conditions de fonctionnement et d'environnement - Système de mesure		
Température ambiante	[°C]	-10 ... +70
Degré de protection		IP64
Marquage CE (voir la déclaration de conformité)		Selon la directive européenne CEM ¹⁾

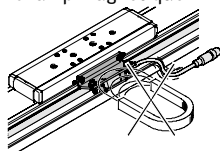
1) Pour le domaine d'utilisation, consultez la déclaration de conformité CE, disponible à l'adresse : www.festo.com/sp → Certificats.

En cas de restriction à l'utilisation des appareils en milieu résidentiel, commercial ou industriel, ainsi que dans les petites entreprises, d'autres mesures de réduction des émissions perturbatrices peuvent être nécessaires.

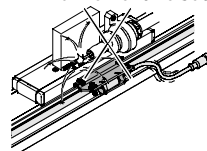
Conseils d'utilisation

L'axe à courroie crantée avec système de mesure n'est pas prévu pour les exemples d'applications suivants :

- Champ magnétique



- Environnement de soudure

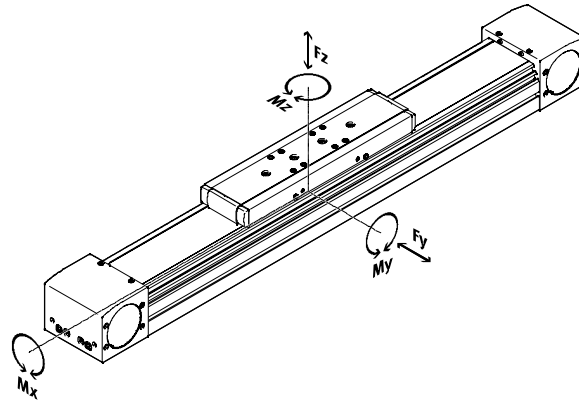


Axes à courroie crantée ELGA-TB-KF avec guidage à recirculation de billes **FESTO**

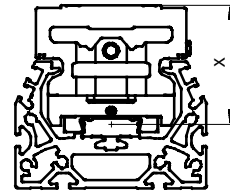
Fiche de données techniques

Valeurs caractéristiques de charge

Les forces et les couples indiqués se rapportent au centre du guidage. Le point d'attaque correspond au point d'intersection du centre du guidage et de l'axe longitudinal central du chariot. Ces valeurs ne doivent pas être dépassées en fonctionnement dynamique. Surveillez pour cela le processus d'amortissement.



Écart entre la surface du chariot et le centre du guidage




Écart entre la surface du chariot et le centre du guidage

Taille	70	80	120	150
Dimension x [mm]	37	50	70	86

Forces et couples maxi admissibles pour une durée de vie de 5000 km

Taille	70	80	120	150
F _{y,maxi} [N]	1500	2500	5500	11000
F _{z,max} [N]	1850	3050	6890	11000
M _{x,maxi} [Nm]	16	36	104	167
M _{y,maxi} [Nm]	132	228	680	1150
M _{z,maxi} [Nm]	132	228	680	1150

-  - Note

Pour une durée de vie de 5000 km du système de guidage, le facteur de comparaison de charge, sur la base des forces et couples maximum admissibles pour une durée de vie de 5000 km, doit accepter une valeur de $f_v < 1$.

Si plusieurs des forces et couples mentionnés ci-dessous agissent simultanément sur l'axe, respectez les charges maximales indiquées et veillez à ce que la relation suivante soit vérifiée :

Calcul du facteur de comparaison de charge :

$$f_v = \frac{|F_{y,dyn}|}{F_{y,max}} + \frac{|F_{z,dyn}|}{F_{z,max}} + \frac{|M_{x,dyn}|}{M_{x,max}} + \frac{|M_{y,dyn}|}{M_{y,max}} + \frac{|M_{z,dyn}|}{M_{z,max}}$$

Axes à courroie crantée ELGA-TB-KF avec guidage à recirculation de billes **FESTO**

Fiche de données techniques

Calcul de la durée de vie

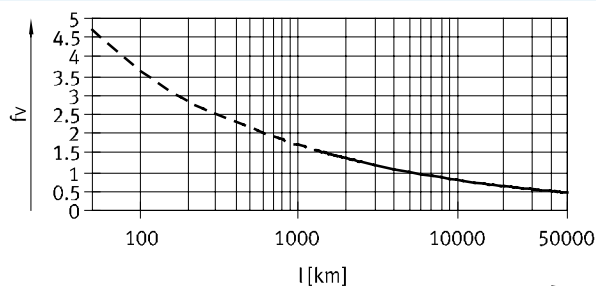
La durée de vie du guidage dépend de la charge. La représentation graphique du facteur de comparaison de charge f_v en fonction de la durée de vie ci-après permet d'obtenir une estimation de la durée de vie.

Cette représentation ne permet d'obtenir que la valeur théorique. Si le facteur de comparaison de charge f_v dépasse 1,5, il est impératif de prendre conseil auprès de votre interlocuteur Festo local.

Facteur de comparaison de charge f_v en fonction de la durée de vie

Exemple :

Un utilisateur désire mettre en mouvement une masse de X kg. Le résultat du calcul effectué grâce à la relation (→ page 16) donne un facteur de comparaison de charge f_v égal à 1,5. D'après le graphique, le guidage aura une durée de vie d'environ 1500 km. La réduction de l'accélération entraîne la diminution des valeurs M_z et M_y . Le facteur de comparaison de charge f_v vaut maintenant 1 et la durée de vie 5000 km.



Note

Logiciel de conception
PositioningDrives
www.festo.fr

Le logiciel de conception permet de calculer le taux d'utilisation du guidage pour une durée de vie de 5000 km.

$f_v > 1,5$ ne sont que des valeurs de comparaison théoriques pour le guidage à recirculation de billes.

Comparaison des paramètres de charge à 5000 km avec les forces et les couples dynamiques des guidages par recirculation de billes

Les paramètres de charge des guidages à rouleaux sont normés ISO et JIS par des forces et des couples dynamiques et fixes. Les forces et les couples s'appuient sur une durée de vie prévue du système de guidage de 100 km selon la norme ISO ou de 50 km selon la norme JIS. Compte tenu de la dépendance des paramètres de charge avec la durée de vie, les forces et les couples maximum admissibles pour une durée de vie de 5000 km ne sont pas comparables aux forces et aux couples dynamiques des guidages à rouleaux selon la norme ISO/JIS.

Pour faciliter la comparaison de la capacité de guidage des axes linéaires ELGA avec les guidages à rouleaux, le tableau suivant indique les forces et les couples théoriquement admissibles pour une durée de vie calculée de 100 km. Ils correspondent aux forces et aux couples dynamiques de la norme ISO.

Ces valeurs de 100 km sont des valeurs purement théoriques et ne sont utilisées que pour la comparaison avec les forces et les couples dynamiques de la norme ISO. Une charge des actionneurs avec ces paramètres est exclue, et ne peut qu'endommager les axes.

Forces et couples maxi admissibles pour une durée de vie théorique de 100 km (dans l'optique exclusive d'un guidage)

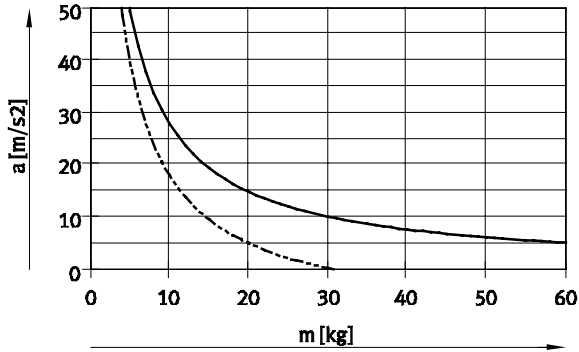
Taille		70	80	120	150
$F_{y_{max}}$	[N]	5520	9200	20240	40480
$F_{z_{max}}$	[N]	6808	11224	25355	40480
$M_{x_{max}}$	[Nm]	59	132	383	615
$M_{y_{max}}$	[Nm]	486	839	2502	4232
$M_{z_{max}}$	[Nm]	486	839	2502	4232

Axes à courroie crantée ELGA-TB-KF avec guidage à recirculation de billes **FESTO**

Fiche de données techniques

Accélération maximale a en fonction de la charge utile m

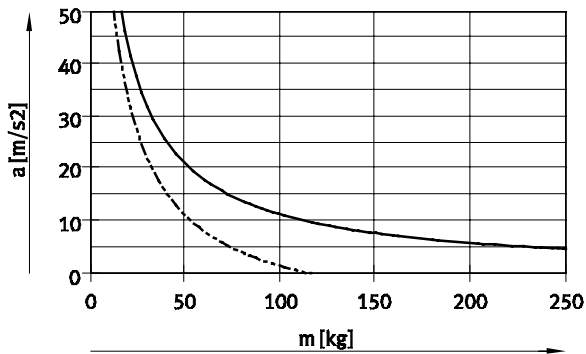
Taille 70



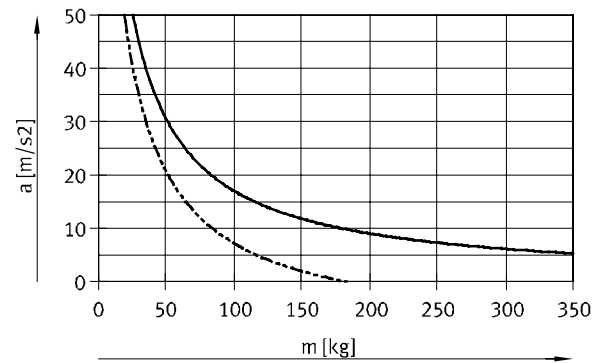
Taille 80



Taille 120

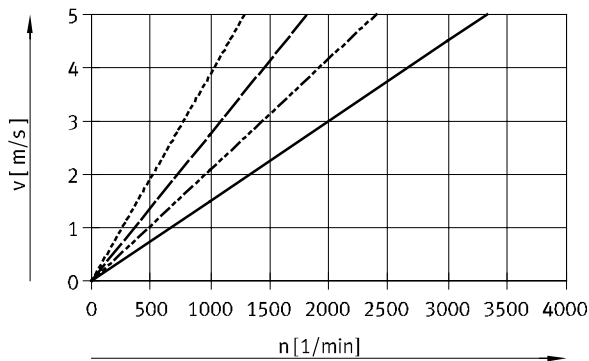


Taille 150



— horizontale
- - - - - Verticale

Vitesse v en fonction du régime n



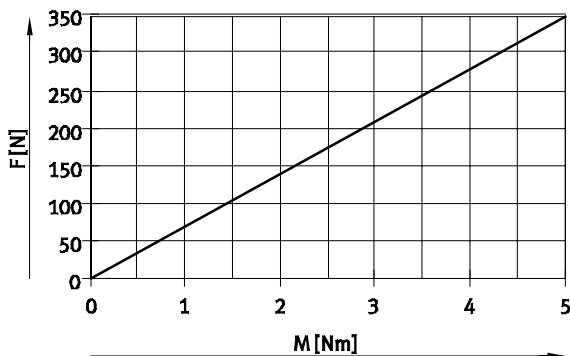
— ELGA-TB-KF-70
- - - - - ELGA-TB-KF-80
- · - · - ELGA-TB-KF-120
· · · · · ELGA-TB-KF-150

Axes à courroie crantée ELGA-TB-KF avec guidage à recirculation de billes **FESTO**

Fiche de données techniques

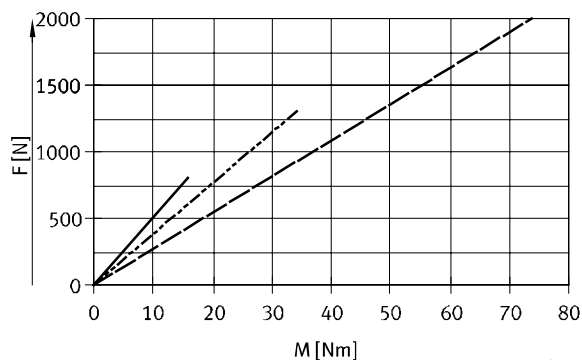
Poussée théorique F en fonction du moment d'entrée M

Taille 70



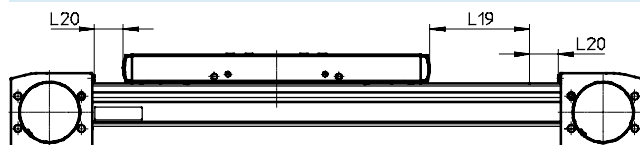
ELGA-TB-KF-70

Tailles 80/120/150



ELGA-TB-KF-80
ELGA-TB-KF-120
ELGA-TB-KF-150

Réserve de course



L19 = Course nominale
L20 = Réserve de course

- La réserve de course désigne une marge de sécurité, qui n'est généralement pas utilisée
- La somme de la course et de 2x la réserve de course ne doit pas dépasser la course utile maximale autorisée.
- La longueur de la réserve de course est au libre choix de l'utilisateur.
- La réserve de course est définie via la caractéristique "Réserve de course" des éléments modulaires.

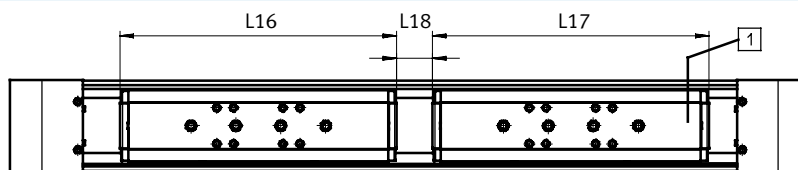
Exemple :

Type ELGA-TB-KF-70-500-20H-...
Course nominale = 500 mm
2x réserve de course = 40 mm
Course utile = 540 mm
(540 mm = 500 mm + 2x 20 mm)

Réduction de la course utile

Sur un axe ELGA avec chariot supplémentaire ZL/ZR

Sur un axe à courroie crantée avec chariot supplémentaire, la course utile est réduite d'une longueur égale à celle du chariot supplémentaire augmentée de la distance entre les deux chariots.



L16 = Longueur du chariot
L17 = Longueur du chariot supplémentaire
L18 = Distance entre les deux chariots
① Chariot supplémentaire

Exemple :

Type ELGA-TB-KF-70-500-...-ZR
Course utile sans chariot supplémentaire = 500 mm
L18 = 50 mm
L16, L17 = 221 mm
Course utile avec chariot supplémentaire = 229 mm
(500 mm - 50 mm - 221 mm)

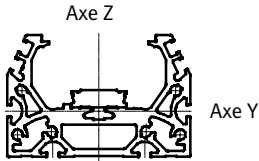
Dimensions — Chariot supplémentaire

Taille	70	80	120	150
L17 = Longueur [mm]	221	246	335	378,4
L18 = Distance min. entre les chariots [mm]	≥ 50	≥ 50	≥ 50	≥ 50

Axes à courroie crantée ELGA-TB-KF avec guidage à recirculation de billes **FESTO**

Fiche de données techniques

Moments d'inertie de surface 2e degré

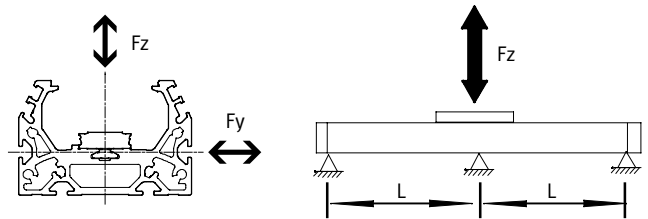


Taille		70	80	120	150
I_y	[mm ⁴]	$1,46 \times 10^5$	$2,57 \times 10^5$	$1,26 \times 10^6$	$4,62 \times 10^6$
I_z	[mm ⁴]	$4,59 \times 10^5$	$9,14 \times 10^5$	$4,37 \times 10^6$	$12,32 \times 10^6$

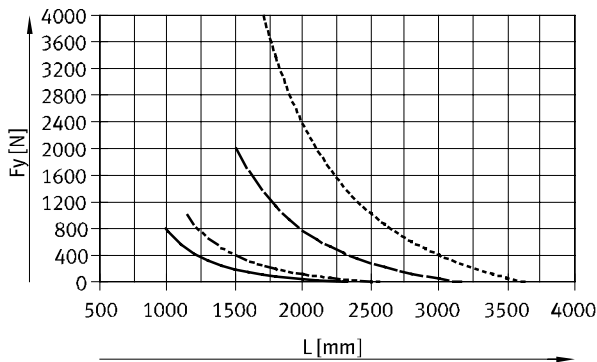
Espacement maximal L des supports (sans fixation profilée MUE/support central EAHF) en fonction de la force F

Pour limiter la flexion sur les courses longues, il conviendra de monter l'axe sur des supports.

Les graphiques ci-après permettent de déterminer l'espacement maximal l des supports en fonction de la force appliquée F. La flèche est $f = 0,5$ mm.

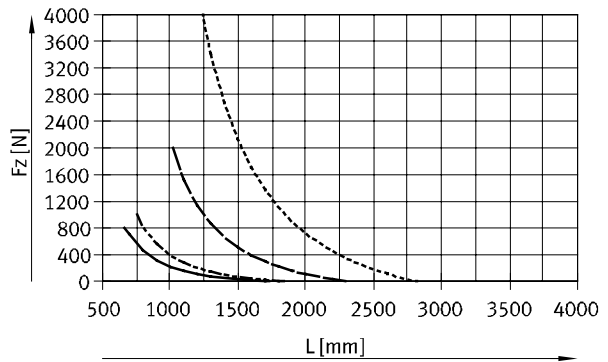


Force Fy



- ELGA-TB-KF-70
- - - ELGA-TB-KF-80
- ELGA-TB-KF-120
- - - ELGA-TB-KF-150

Force Fz



Valeurs de flèche limites recommandées

Pour ne pas gêner le fonctionnement de l'axe, il est recommandé de respecter les valeurs de flèche limites. Une déformation accentuée peut entraîner l'augmentation des frottements, l'accroissement de l'usure et la diminution de la durée de vie.

Taille	Flèche statique (charge en mouvement)	Flèche statique (charge immobile)
70 ... 150	0,05% de la longueur de l'axe, 0,5 mm maxi	0,1% de la longueur de l'axe

Axes à courroie crantée ELGA-TB-KF avec guidage à recirculation de billes **FESTO**

Fiche de données techniques

Graissage central

Les raccords de lubrification permettent de graisser en permanence le guidage de l'axe à courroie crantée ELGA-TB-KF via des dispositifs de regraissage automatique et semi-automatique, pour des applications en environnement sec ou humide.

- La possibilité de raccordement est prévue dans la version standard des axes.
- Les écrous et les deux roulements à billes sont pourvus de leur propre raccord de lubrification

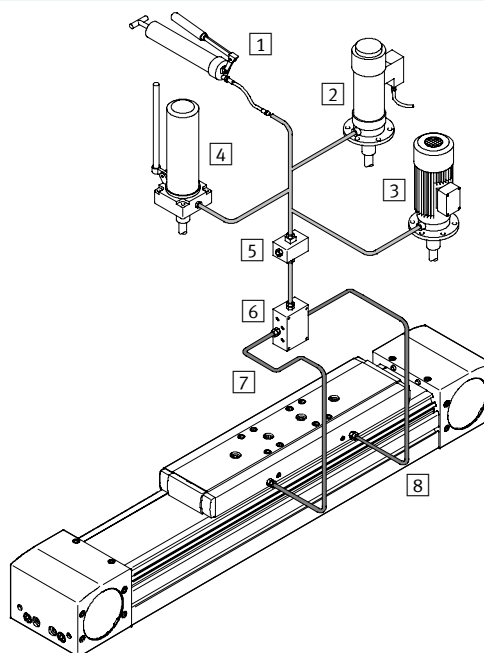
Dimensions du chariot
→ page 24

Réalisation d'un graissage central

Pour réaliser un graissage central, différents éléments complémentaires sont nécessaires. Sur la figure, plusieurs possibilités d'installations minimales pour la réalisation d'un graissage central sont représentées (avec pompe manuelle, de transfert pneumatique ou électrique). Ces éléments supplémentaires ne sont pas commercialisés par Festo mais peuvent être acquis auprès des entreprises suivantes :

- Lincoln
- Bielomatik
- SKF (Vogel)

Ces entreprises sont recommandées par Festo dans la mesure où elles peuvent livrer tous les éléments nécessaires.



- 1 Pompe manuelle
- 2 Pompe de transfert pneumatique
- 3 Pompe de transfert électrique
- 4 Pompe de transfert à commande manuelle
- 5 Bloc de raccordement
- 6 Bloc de distribution
- 7 Tuyaux ou tubes
- 8 Raccords à vis

Axes à courroie crantée ELGA-TB-KF avec guidage à recirculation de billes **FESTO**

Fiche de données techniques

Dimensions Télécharger les données de CAO → www.festo.fr

↓ **Vue A (→ page 24)**

+ = augmenté de la course + 2 x réserve de course
 1 Raccords pour l'air d'arrêt

Taille	B1	B2	B4	B5	D1 ∅ H7	D2 ∅ H7	D3 ∅	D4 ∅	D5 ∅ H7	D6	D7
70	69	48,2	30	45	38	16	34	25	—	M5	M6
80	82	63,2	20	60	48	16	45	25	9	M5	M6
120	120	95	80	40	80	23	72	45	—	M8	M8
150	154	125	115	80	95	32	90	60	—	M8	M8

Taille	D8 ∅ H7	D9	H1	H2	H4	H5	H6	H7	H8	L1	L2 min.
70	5	M6	64	26,5	50,8	13	13	24	12	346	173
80	5	M6	76,5	30	61,5	17,5	12	26	13	386	193
120	9	M8	111,5	45	91	22	22	59	32	546	273
150	9	M8	141,5	58,6	121	26,5	26,5	80	40	712	356

Taille	L3	L4	L5	L6	T1	T2	T4	T6	T7	T8	T9	T10
70	57,5	42	27,5	2,3	2,1	18	7,2	—	10	12	3,1	12
80	65	51	31	2,3	2,1	29,5	4	2,1	10,1	12	2	12
120	100	76	50	2,5	3,1	29,5	4	—	16	16	2,1	16
150	140	80	70	2,5	2,8	32	4	—	18	17	2,1	17

Axes à courroie crantée ELGA-TB-KF avec guidage à recirculation de billes **FESTO**

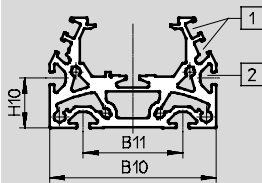
Fiche de données techniques

Dimensions

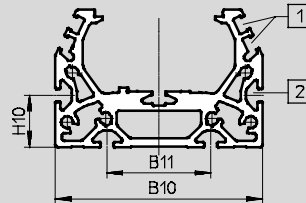
Télécharger les données de CAO → www.festo.fr

Profilé

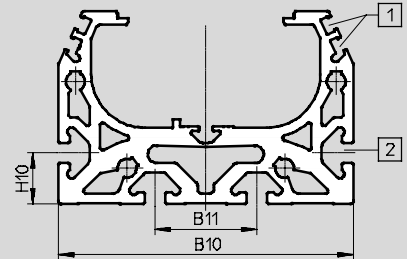
Taille 70



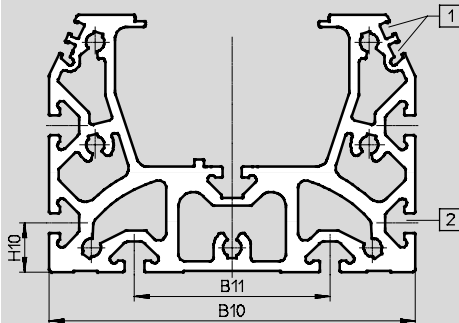
Taille 80



Taille 120



Taille 150



- 1 Rainure pour capteur de proximité
- 2 Rainure pour écrou de fixation :
Pour les tailles 70, 80 : Coulisseau NST-5-M5
pour tailles 120, 150 : Coulisseau NST-8-M6

- Note

Pour les exigences de planéité de la surface d'appui et des pièces, ainsi que la mise en œuvre dans le cadre de montages en parallèle, se référer à

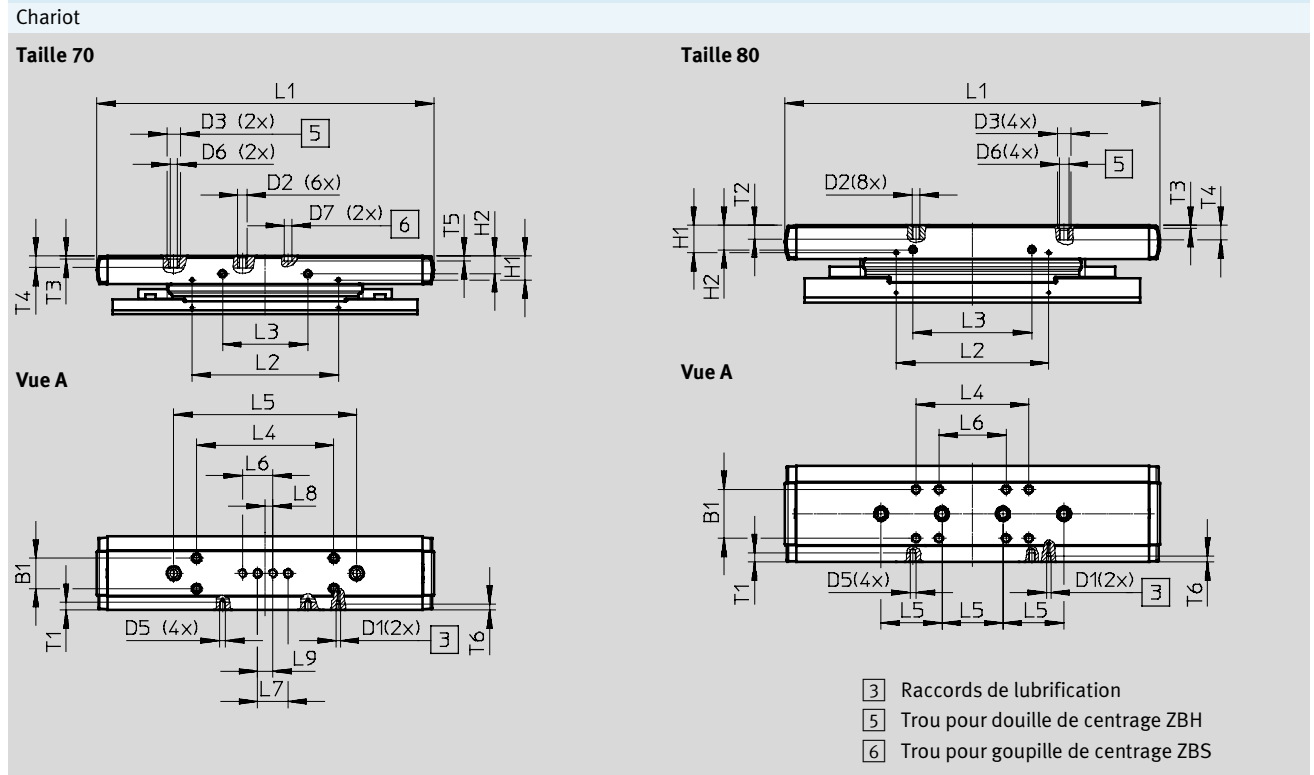
→ www.festo.com/sp_documentation_utilisateur

Taille	B10	B11	H10
70	67	40	20
80	80	40	20
120	116	40	20
150	150	80	20

Axes à courroie crantée ELGA-TB-KF avec guidage à recirculation de billes **FESTO**

Fiche de données techniques

Dimensions Télécharger les données de CAO → www.festo.fr



Taille	B1	D1	D2	D3 ∅ H7	D5	D6	D7 ∅ H7	H1	H2	L1	L2	L3
	±0,1							±0,1	±0,1		±0,1	±0,1
70	20	M6	M5	9	M4	M6	5	14,2	11,7	221	96	56
80	32	M6	M5	9	M4	M6	—	16,6	16	246	101,4	78

Taille	L4	L5	L6	L7	L8	L9	T1	T2	T3	T4	T5	T6	
	±0,1	±0,03	±0,1	±0,03		±0,1			+0,1		±0,1	min.	max.
70	90	120	20	20	5	10	5,1	—	2,1	7,5	3,1	4,2	4,6 _{0,1}
80	74	40	44	—	—	—	6	9	2,1	9,7 _{0,2}	—	5,6	5,9 _{0,1}

Axes à courroie crantée ELGA-TB-KF avec guidage à recirculation de billes **FESTO**

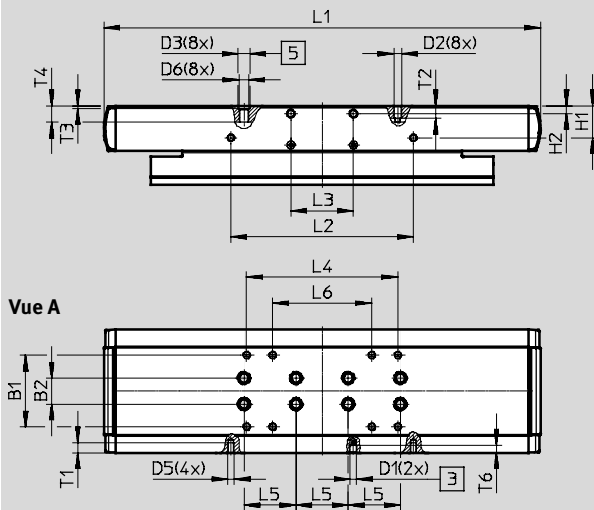
Fiche de données techniques

Dimensions

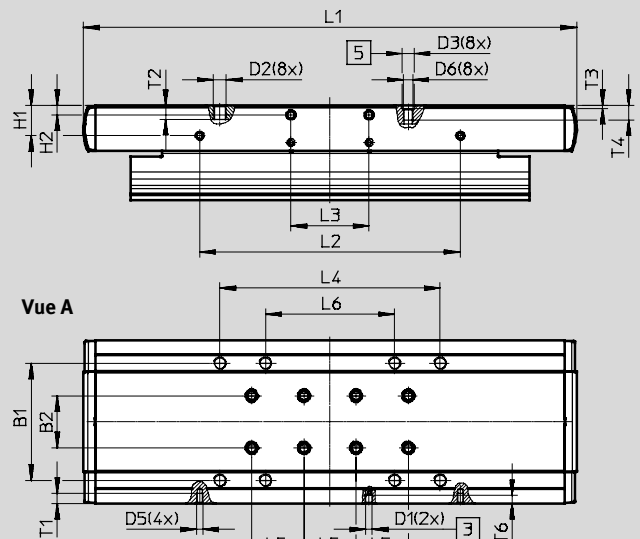
Télécharger les données de CAO → www.festo.fr

Chariot

Taille 120



Taille 150



- 3 Raccords de lubrification
- 5 Trou pour douille de centrage ZBH

Taille	B1	B2	D1	D2	D3	D5	D6	H1	H2	L1
	±0,1	±0,03			∅ H7			±0,1		
120	55	20	M6	M5	9	M5	M6	24,5	6	335
150	90	40	M6	M8	9	M5	M6	23	7±0,1	378,4

Taille	L2	L3	L4	L5	L6	T1	T2	T3	T4	T6
	±0,1	±0,1	±0,1	±0,03	±0,1			+0,1		
120	140	48	116	40	76	8	9,7	2,1	12,6-0,3	6
150	200	60	169	40	99	7,5	10,7	2,1	11	7

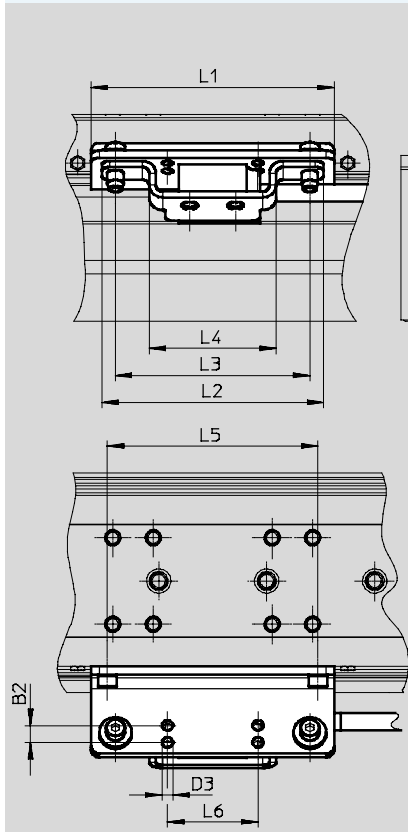
Axes à courroie crantée ELGA-TB-KF avec guidage à recirculation de billes **FESTO**

Fiche de données techniques

Dimensions

Télécharger les données de CAO → www.festo.fr

ELGA-...M1/M2 — avec système de mesure incrémentiel



Câble de codeur
(liaison au contrôleur de
moteur/système de sécurité)
→ Page 115

Taille	B1	B2	B3	B4	D1	D2	D3 Ø	H1	H2
70	40	7	3	1,8	M4x8	M4x14	4	35	11,7
80	40	7	3	1,8	M4x14	M4x14	4	35	16
120	41	7	3	1,8	M4x14	M4x14	4	35	24,5
150	42	7	3	1,8	M5x10	M4x14	4	35	23

Taille	H3	H4	L1	L2	L3	L4	L5	L6
70	15	10	86	82	72	47	56	33,5
80	15	10	90	82	72	47	78	33,5
120	15	10	170	82	72	47	140	33,5
150	15	10	220	82	72	47	200	33,5

Axes à courroie crantée ELGA-TB-KF avec guidage à recirculation de billes **FESTO**

Fiche de données techniques

Composants essentiels

Références

Caractéristiques :

- Réserve de course 0 mm
- Chariot standard

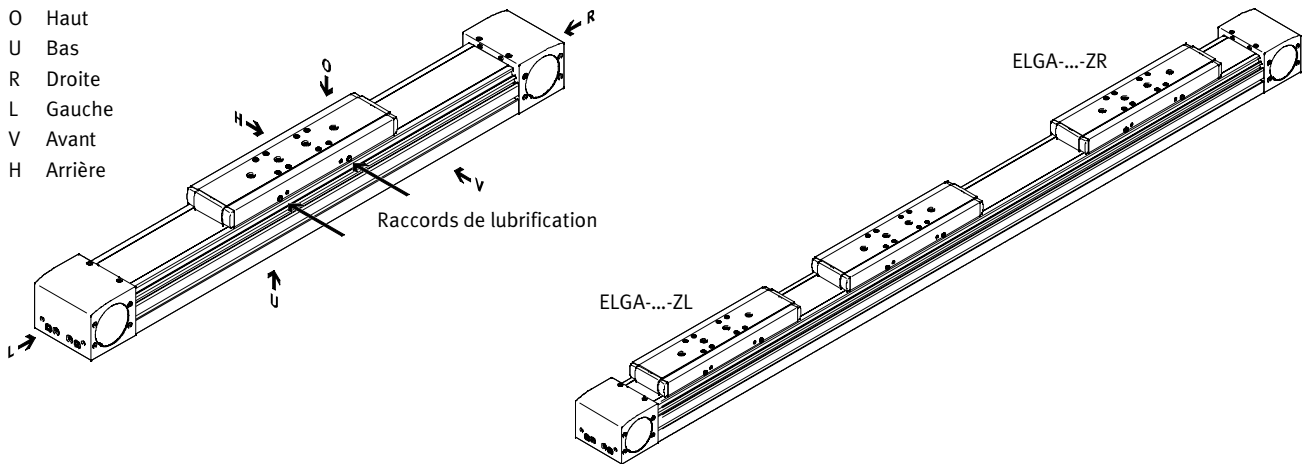
Taille	Course [mm]	Références	Type
70	300	8041851	ELGA-TB-KF-70-300-0H
	400	8041852	ELGA-TB-KF-70-400-0H
	500	8041853	ELGA-TB-KF-70-500-0H
	600	8041854	ELGA-TB-KF-70-600-0H
	800	8041855	ELGA-TB-KF-70-800-0H
	1000	8041856	ELGA-TB-KF-70-1000-0H
	1200	8041857	ELGA-TB-KF-70-1200-0H
80	400	8041858	ELGA-TB-KF-80-400-0H
	500	8041859	ELGA-TB-KF-80-500-0H
	600	8041860	ELGA-TB-KF-80-600-0H
	800	8041861	ELGA-TB-KF-80-800-0H
	1000	8041862	ELGA-TB-KF-80-1000-0H
	1200	8041863	ELGA-TB-KF-80-1200-0H
120	400	8041864	ELGA-TB-KF-120-400-0H
	500	8041865	ELGA-TB-KF-120-500-0H
	600	8041866	ELGA-TB-KF-120-600-0H
	800	8041867	ELGA-TB-KF-120-800-0H
	1000	8041868	ELGA-TB-KF-120-1000-0H
	1200	8041869	ELGA-TB-KF-120-1200-0H
	1500	8041870	ELGA-TB-KF-120-1500-0H

Axes à courroie crantée ELGA-TB-KF avec guidage à recirculation de billes **FESTO**

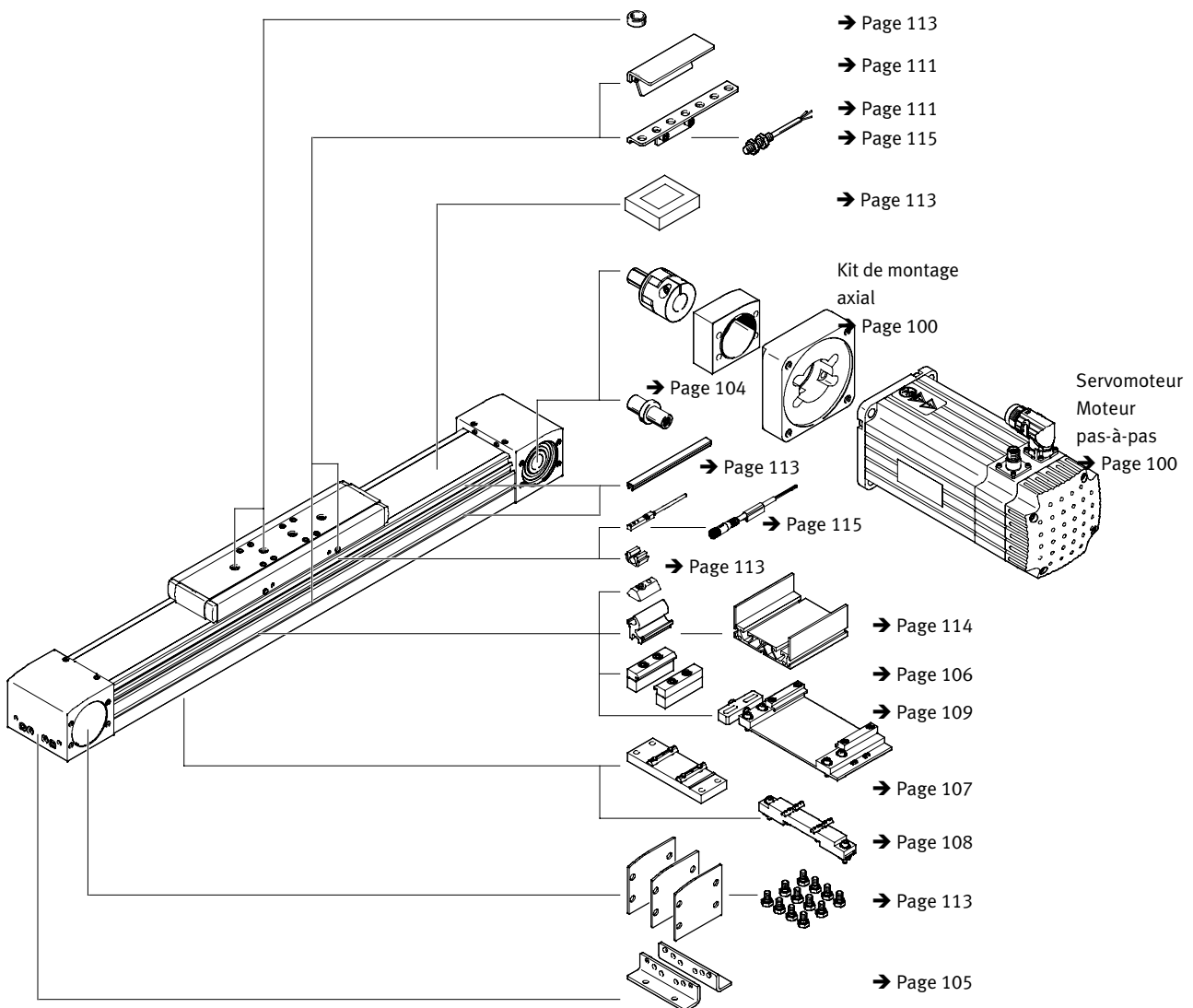
Références — Eléments modulaires

Guide

- O Haut
- U Bas
- R Droite
- L Gauche
- V Avant
- H Arrière



Accessoires



Axes à courroie crantée ELGA-TB-KF avec guidage à recirculation de billes **FESTO**

Références — Eléments modulaires

Tableau des références							
Taille	70	80	120	150	Conditions	Code	Entrée du code
M Référence de module	8024914	8024915	8024916	8024917			
Type	Axe linéaire					ELGA	ELGA
Fonction	Courroie crantée					-TB	-TB
Guidage	Guidage à recirculation de billes					-KF	-KF
Taille [mm]	70	80	120	150		-...	
Course [mm]	1 ... 5000	1 ... 8500	1 ... 8500	1 ... 7000		-...	
Réserve de course [mm]	0...999 (0 = aucune réserve de course)				¹	-...H	
O Chariot supplémentaire	Néant						
	1 chariot à gauche					-ZL	
	1 chariot à droite					-ZR	
Système de mesure, incrémentiel	Néant						
	Résolution 2,5 µm					-M1	
	Résolution 10 µm					-M2	
Position de montage du système de mesure	Néant						
	A l'arrière				²	B	
	A l'avant				²	F	
Notice d'utilisation	avec notice d'utilisation						
	sans notice d'utilisation					-DN	

¹ ... **H** La somme de la course nominale et de 2x la réserve de course doit atteindre au moins 50 mm, mais ne doit pas dépasser la course maximale autorisée.

² **B, F** Uniquement avec système de mesure M1, M2

M Mentions obligatoires

O Options

Report des références

ELGA - **TB** - **KF** - - - - - - - - -

Composants essentiels Festo

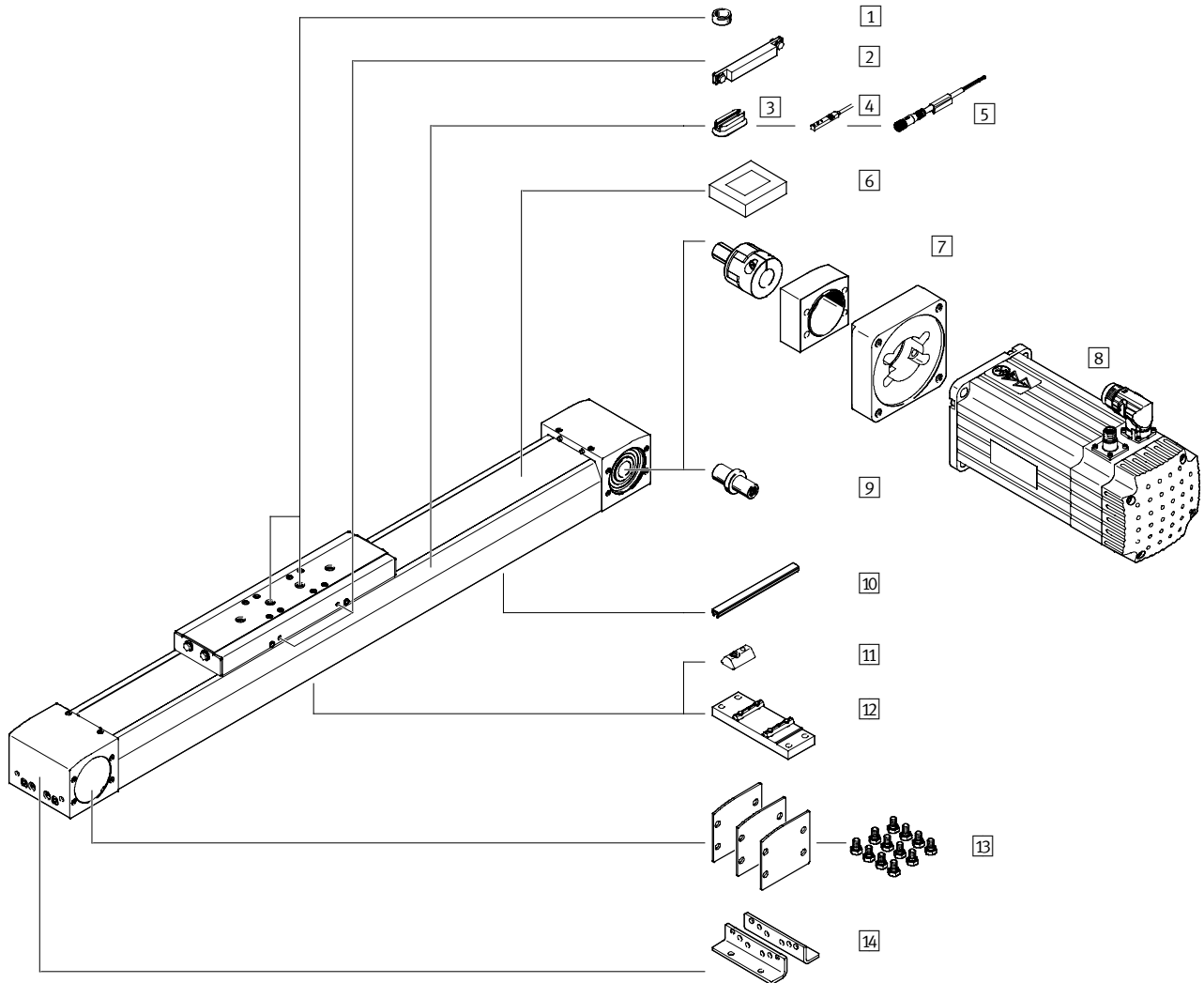
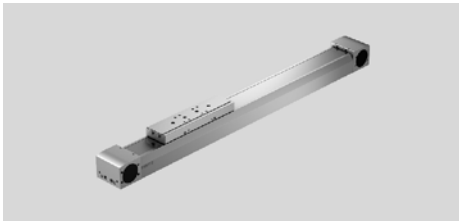
Expédiés sous 24 heures depuis l'usine Festo

Expédiés sous 5 jours depuis l'usine Festo

Axes à courroie crantée ELGA-TB-KF-F1 avec patin à billes

Périphérie — pour l'industrie alimentaire

FESTO



Axes à courroie crantée ELGA-TB-KF-F1 avec patin à billes

FESTO

Périphérie — pour l'industrie alimentaire

Accessoires			
Type	Description	→ Page/Internet	
1	Goupille/douille de centrage ZBS, ZBH	<ul style="list-style-type: none"> Pour le centrage de la charge et des équipements sur le chariot La fourniture de l'axe comprend 2 pions/douilles de centrage. 	113
2	Languette de commutation EAPM	Pour la détection de position du chariot	112
3	Kit de fixation CRSMB	Pour fixation des capteurs de proximité inductifs (forme arrondie) sur l'axe	112
4	Capteur de proximité, pour rainure en T SME-8M	Pour la détection de position du chariot	115
5	Câble de liaison NEBU	Pour capteurs de proximité	115
6	Élément de serrage EADT	Outil pour resserrer le capuchon d'obturation	113
7	Kit de montage axial EAMM	Pour le montage axial du moteur (comprend : Accouplement, carter d'accouplement et bride de moteur)	100
8	Moteur EMME, EMMS	Moteurs spécialement adaptés aux axes, avec ou sans réducteur, avec ou sans frein	100
9	Bout d'arbre EAMB	<ul style="list-style-type: none"> Utilisation comme interface différente possible en fonction des besoins Pour les combinaisons d'axe et de moteur → page 100 aucun tourillon d'arbre n'est nécessaire 	104
10	Cache-rainure ABP	Pour la protection contre l'encrassement	113
11	Écrou pour rainure NST	Pour la fixation des équipements	113
12	Support central EAHF-L5	Pour la fixation de l'axe par le dessous du profilé	107
13	Kit couvercle EASC-L5	Pour le recouvrement latéral du couvercle de boîte de transmission	113
14	Fixation par pattes HPE	<ul style="list-style-type: none"> Pour la fixation de l'axe sur la culasse arrière en cas de forces et de moments élevés, l'axe doit être fixé sur le profilé. 	105

Axes à courroie crantée ELGA-TB-KF-F1 avec patin à billes

Désignations — pour l'industrie alimentaire

		ELGA	TB	KF	70	800	20H	
Type								
ELGA	Axe à courroie crantée							
Fonction d'entraînement								
TB	Courroie crantée							
Guidage								
KF	Guidage à recirculation de billes							
Taille								
Course [mm]								
Réserve de course								
Chariot supplémentaire								
—	Néant							
ZL	1 chariot, à gauche							
ZR	1 chariot, à droite							

Axes à courroie crantée ELGA-TB-KF-F1 avec patin à billes

Désignations — pour l'industrie alimentaire

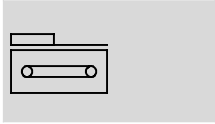
→	—	F1	—	PU1	—	
Caractéristiques supplémentaires						
F1	Apte au contact alimentaire conformément aux informations étendues sur les matériaux					
Matériau de la courroie crantée						
PU1	PU sans revêtement					
Notice d'utilisation						
—	avec notice d'utilisation					
DN	sans notice d'utilisation					

Axes à courroie crantée ELGA-TB-KF-F1 avec patin à billes

FESTO

Fiche de données techniques — pour l'industrie alimentaire

Fonction



-  Taille
70 ... 120
-  Course
50 ... 8500 mm
-  www.festo.fr
-  Service de réparation



Caractéristiques techniques générales				
Taille		70	80	120
Conception		Axes électromécaniques avec courroie crantée		
Guidage		Guidage à recirculation de billes		
Position de montage		Indifférente		
Course utile	[mm]	50 ... 5000	50 ... 8500	50 ... 8500
Poussée max. F_x	[N]	260	600	1000
Couple à vide max. ¹⁾	[Nm]	0,8	1,5	4,5
Résistance au déplacement max. ¹⁾	[N]	55,8	75,4	122
Couple d'entraînement max.	[Nm]	3,72	11,9	26,2
Vitesse max.	[m/s]	5		
Accélération max.	[m/s ²]	50		
Répétabilité	[mm]	±0,08		

1) A 0,2 m/s

Conditions de service et d'environnement		
Température ambiante ¹⁾	[°C]	-10 ... +60
Degré de protection		IP40
Temps de mise sous tension	[%]	100
Utilisation alimentaire ²⁾		➔ Autres informations sur les matériaux

1) Tenir compte de la plage d'utilisation des capteurs de proximité

2) Informations complémentaires www.festo.com/sp ➔ Certificats.

Poids [kg]				
Taille		70	80	120
Poids de base pour 0 mm de course ¹⁾		3,01	4,70	15,68
Poids additionnel par 1000 mm de course		4,00	5,13	10,64
Masse déplacée				
ELGA-...		0,9	1,9	4,19
ELGA-...ZL/ZR		0,74	1,53	3,24

1) Chariot compris

Axes à courroie crantée ELGA-TB-KF-F1 avec patin à billes

Fiche de données techniques — pour l'industrie alimentaire

Courroie crantée				
Taille		70	80	120
Pas	[mm]	3	5	5
Allongement ¹⁾	[%]	0,096	0,09	0,094
Diamètre primitif	[mm]	28,65	39,79	52,52
Constante d'avance	[mm/tr]	90	125	165

1) Pour une poussée max.

Moments d'inertie de masse				
Taille		70	80	120
J_0	[kg mm ²]	245	976	4065
J_H par mètre de course	[kg mm ² /m]	24,4	76,8	176,5
J_L par kg de charge utile	[kg mm ² /Kg]	205	396	690
J_W pour chariot supplémentaire	[kg mm ²]	186	761	2891

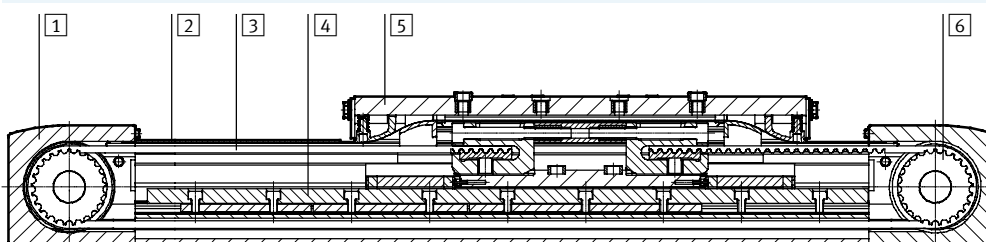
Le moment d'inertie J_A de l'axe complet est donné par la relation :

$$J_A = J_0 + K \times J_W + J_H \times \text{Course utile [m]} + J_L \times m_{\text{Charge utile [kg]}}$$

K = Nombre de chariots supplémentaires

Matériaux

Coupe fonctionnelle



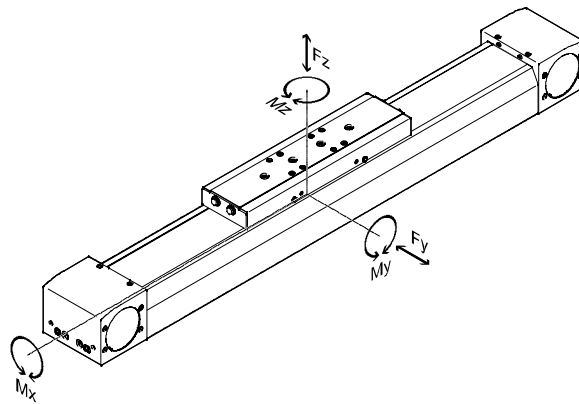
Axe				
Taille		70	80	120
1	Couvercle de boîte de transmission	Alliage d'aluminium corroyé, anodisé		
2	Bande protectrice	Ruban d'acier, inoxydable		
3	Courroie crantée	Polyuréthane avec corde en acier		
4	Rail de guidage	Acier inoxydable		Acier traité
5	Chariot	Alliage d'aluminium corroyé, anodisé		
6	Poulie	Acier inoxydable fortement allié		
Note relative aux matériaux		Conformes RoHS		
		Matériaux contenant du silicone		

Axes à courroie crantée ELGA-TB-KF-F1 avec patin à billes

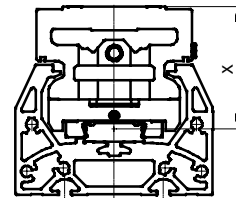
Fiche de données techniques — pour l'industrie alimentaire

Valeurs caractéristiques de charge

Les forces et les couples indiqués se rapportent au centre du guidage. Le point d'attaque correspond au point d'intersection du centre du guidage et de l'axe longitudinal central du chariot. Ces valeurs ne doivent pas être dépassées en fonctionnement dynamique. Surveillez pour cela le processus d'amortissement.



Écart entre la surface du chariot et le centre du guidage



Écart entre la surface du chariot et le centre du guidage

Taille	70	80	120
Dimension x [mm]	37	50	70

Forces et couples maxi admissibles pour une durée de vie de 5000 km

Taille	70	80	120
Fy _{maxi} [N]	1500	2500	5500
Fz _{max} [N]	1850	3050	6890
Mx _{maxi} [Nm]	16	36	104
My _{maxi} [Nm]	132	228	680
Mz _{maxi} [Nm]	132	228	680

- Note

Pour une durée de vie de 5000 km du système de guidage, le facteur de comparaison de charge, sur la base des forces et couples maximum admissibles pour une durée de vie de 5000 km, doit accepter une valeur de $f_v < 1$.

Si plusieurs des forces et couples mentionnés ci-dessous agissent simultanément sur l'axe, respectez les charges maximales indiquées et veillez à ce que la relation suivante soit vérifiée :

Calcul du facteur de comparaison de charge :

$$f_v = \frac{|F_{y,dyn}|}{F_{y,max}} + \frac{|F_{z,dyn}|}{F_{z,max}} + \frac{|M_{x,dyn}|}{M_{x,max}} + \frac{|M_{y,dyn}|}{M_{y,max}} + \frac{|M_{z,dyn}|}{M_{z,max}}$$

Axes à courroie crantée ELGA-TB-KF-F1 avec patin à billes

Fiche de données techniques — pour l'industrie alimentaire

Calcul de la durée de vie

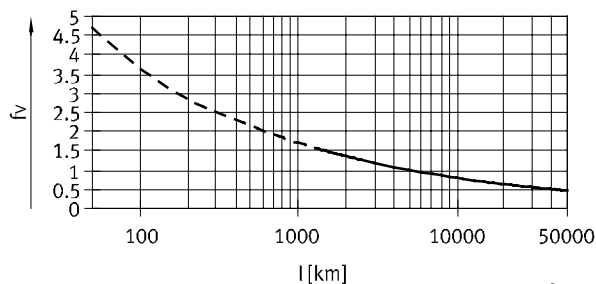
La durée de vie du guidage dépend de la charge. La représentation graphique du facteur de comparaison de charge f_v en fonction de la durée de vie ci-après permet d'obtenir une estimation de la durée de vie.

Cette représentation ne permet d'obtenir que la valeur théorique. Si le facteur de comparaison de charge f_v dépasse 1,5, il est impératif de prendre conseil auprès de votre interlocuteur Festo local.

Facteur de comparaison de charge f_v en fonction de la durée de vie

Exemple :

Un utilisateur désire mettre en mouvement une masse de X kg. Le résultat du calcul effectué grâce à la relation (→ page 36) donne un facteur de comparaison de charge f_v égal à 1,5. D'après le graphique, le guidage aura une durée de vie d'environ 1500 km. La réduction de l'accélération entraîne la diminution des valeurs M_z et M_y . Le facteur de comparaison de charge f_v vaut maintenant 1 et la durée de vie 5000 km.



Note

Logiciel de conception
PositioningDrives
www.festo.fr

Le logiciel de conception permet de calculer le taux d'utilisation du guidage pour une durée de vie de 5000 km.

$f_v > 1,5$ ne sont que des valeurs de comparaison théoriques pour le guidage à recirculation de billes.

Comparaison des paramètres de charge à 5000 km avec les forces et les couples dynamiques des guidages par recirculation de billes

Les paramètres de charge des guidages à rouleaux sont normés ISO et JIS par des forces et des couples dynamiques et fixes. Les forces et les couples s'appuient sur une durée de vie prévue du système de guidage de 100 km selon la norme ISO ou de 50 km selon la norme JIS. Compte tenu de la dépendance des paramètres de charge avec la durée de vie, les forces et les couples maximum admissibles pour une durée de vie de 5000 km ne sont pas comparables aux forces et aux couples dynamiques des guidages à rouleaux selon la norme ISO/JIS.

Pour faciliter la comparaison de la capacité de guidage des axes linéaires ELGA avec les guidages à rouleaux, le tableau suivant indique les forces et les couples théoriquement admissibles pour une durée de vie calculée de 100 km. Ils correspondent aux forces et aux couples dynamiques de la norme ISO.

Ces valeurs de 100 km sont des valeurs purement théoriques et ne sont utilisées que pour la comparaison avec les forces et les couples dynamiques de la norme ISO. Une charge des actionneurs avec ces paramètres est exclue, et ne peut qu'endommager les axes.

Forces et couples maxi admissibles pour une durée de vie théorique de 100 km (dans l'optique exclusive d'un guidage)

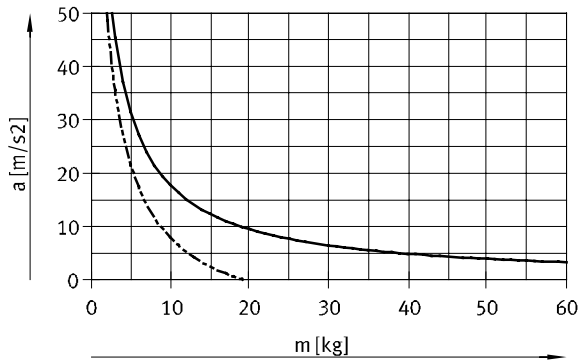
Taille		70	80	120
$F_{y_{maxi}}$	[N]	5520	9200	20240
$F_{z_{max}}$	[N]	6808	11224	25355
$M_{x_{maxi}}$	[Nm]	59	132	383
$M_{y_{maxi}}$	[Nm]	486	839	2502
$M_{z_{maxi}}$	[Nm]	486	839	2502

Axes à courroie crantée ELGA-TB-KF-F1 avec patin à billes

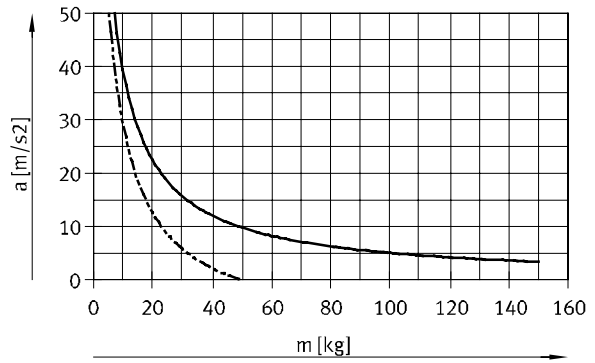
Fiche de données techniques — pour l'industrie alimentaire

Accélération maximale a en fonction de la charge utile m

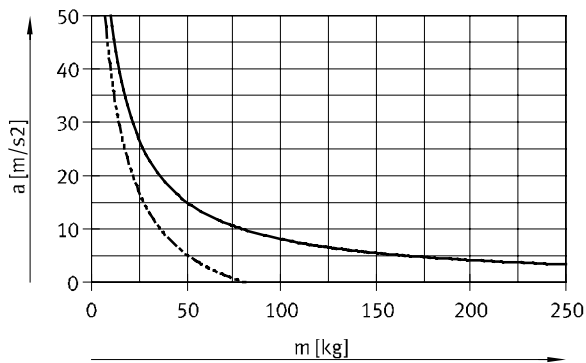
Taille 70



Taille 80

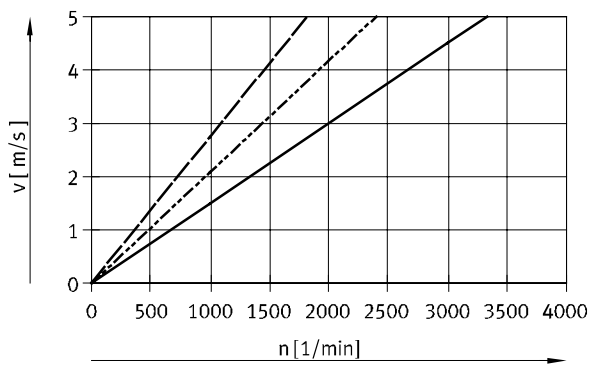


Taille 120



— horizontale
- - - - - Verticale

Vitesse v en fonction du régime n



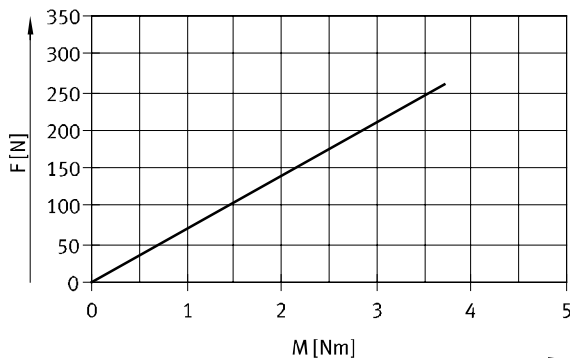
— ELGA-TB-KF-70
- - - - - ELGA-TB-KF-80
· · · · · ELGA-TB-KF-120

Axes à courroie crantée ELGA-TB-KF-F1 avec patin à billes

Fiche de données techniques — pour l'industrie alimentaire

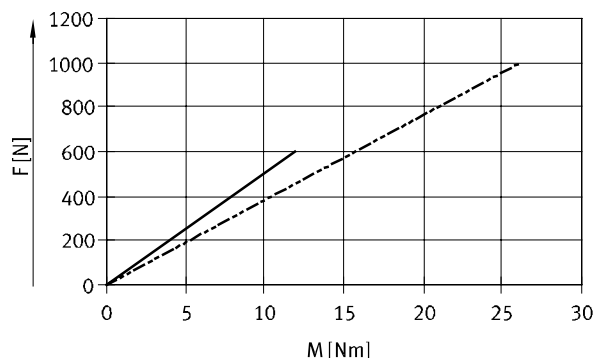
Poussée théorique F en fonction du moment d'entrée M

Taille 70



ELGA-TB-KF-70

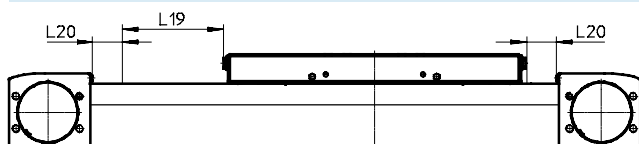
Taille 80/120



ELGA-TB-KF-80

ELGA-TB-KF-120

Réserve de course



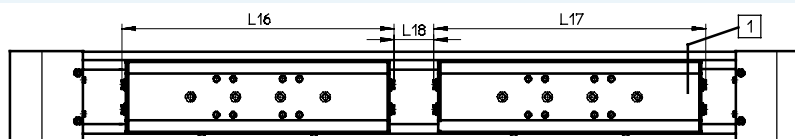
L19 = Course nominale
L20 = Réserve de course

- La réserve de course désigne une marge de sécurité, qui n'est généralement pas utilisée
 - La somme de la course et de 2x la réserve de course ne doit pas dépasser la course utile maximale autorisée.
 - La longueur de la réserve de course est au libre choix de l'utilisateur.
 - La réserve de course est définie via la caractéristique "Réserve de course" des éléments modulaires.
- Exemple :**
Type ELGA-TB-KF-70-500-20H-...
Course nominale = 500 mm
2x réserve de course = 40 mm
Course utile = 540 mm
(540 mm = 500 mm + 2x 20 mm)

Réduction de la course utile

Sur un axe ELGA avec chariot supplémentaire ZL/ZR

Sur un axe à courroie crantée avec chariot supplémentaire, la course utile est réduite d'une longueur égale à celle du chariot supplémentaire augmentée de la distance entre les deux chariots.



L16 = Longueur du chariot
L17 = Longueur du chariot supplémentaire
L18 = Distance entre les deux chariots
① Chariot supplémentaire

Exemple :
Type ELGA-TB-KF-70-500-...-ZR
Course utile sans chariot supplémentaire = 500 mm
L18 = 50 mm
L16, L17 = 221 mm
Course utile avec chariot supplémentaire = 229 mm
(500 mm - 50 mm - 221 mm)

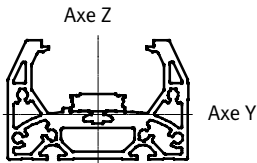
Dimensions — Chariot supplémentaire

Taille	70	80	120
L17 = Longueur [mm]	221	246	335
L18 = Distance min. entre les chariots [mm]	≥ 50	≥ 50	≥ 50

Axes à courroie crantée ELGA-TB-KF-F1 avec patin à billes

Fiche de données techniques — pour l'industrie alimentaire

Moments d'inertie de surface 2e degré

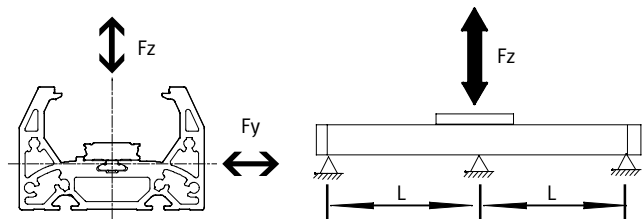


Taille		70	80	120
I_y	[mm ⁴]	$1,69 \times 10^5$	$2,95 \times 10^5$	$1,35 \times 10^6$
I_z	[mm ⁴]	$4,84 \times 10^5$	$9,78 \times 10^5$	$4,50 \times 10^6$

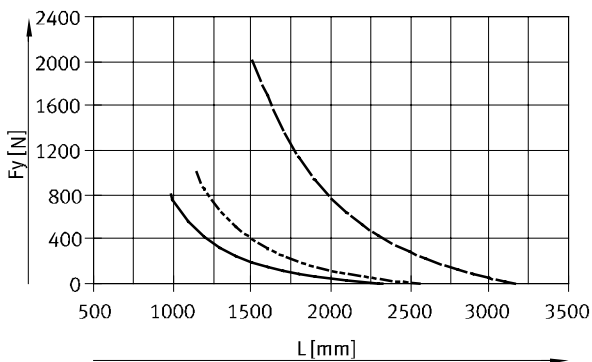
Espacement maximal L des supports (sans fixation profilée MUE/support central EAHF) en fonction de la force F

Pour limiter la flexion sur les courses longues, il conviendra de monter l'axe sur des supports.

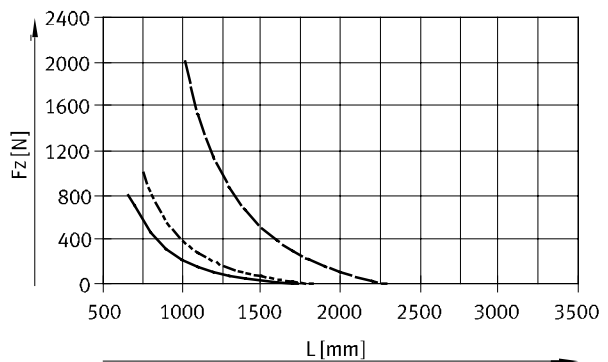
Les graphiques ci-après permettent de déterminer l'espacement maximal L des supports en fonction de la force appliquée F. La flèche est $f = 0,5$ mm.



Force Fy



Force Fz



- ELGA-TB-KF-70
- - - ELGA-TB-KF-80
- ELGA-TB-KF-120

Valeurs de flèche limites recommandées

Pour ne pas gêner le fonctionnement de l'axe, il est recommandé de respecter les valeurs de flèche limites. Une déformation accentuée peut entraîner l'augmentation des frottements, l'accroissement de l'usure et la diminution de la durée de vie.

Taille	Flèche statique (charge en mouvement)	Flèche statique (charge immobile)
70 ... 120	0,05% de la longueur de l'axe, 0,5 mm maxi	0,1% de la longueur de l'axe

Axes à courroie crantée ELGA-TB-KF-F1 avec patin à billes

Fiche de données techniques — pour l'industrie alimentaire

Graissage central

Les raccords de lubrification permettent de graisser en permanence le guidage de l'axe à courroie crantée ELGA-TB-KF-F1 via des dispositifs de regraissage automatique et semi-automatique, pour des applications en environnement sec ou humide.

- La possibilité de raccordement est prévue dans la version standard des axes.
- Les écrous et les deux roulements à billes sont pourvus de leur propre raccord de lubrification

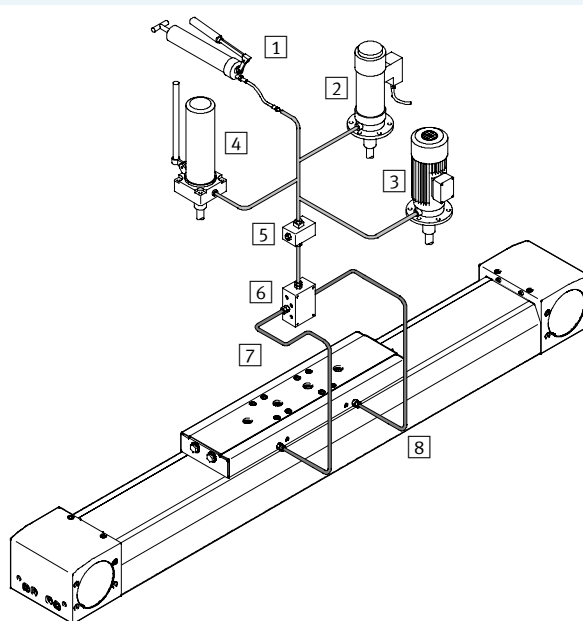
Dimensions du chariot
→ page 44

Réalisation d'un graissage central

Pour réaliser un graissage central, différents éléments complémentaires sont nécessaires. Sur la figure, plusieurs possibilités d'installations minimales pour la réalisation d'un graissage central sont représentées (avec pompe manuelle, de transfert pneumatique ou électrique). Ces éléments supplémentaires ne sont pas commercialisés par Festo mais peuvent être acquis auprès des entreprises suivantes :

- Lincoln
- Bielomatik
- SKF (Vogel)

Ces entreprises sont recommandées par Festo dans la mesure où elles peuvent livrer tous les éléments nécessaires.



- 1 Pompe manuelle
- 2 Pompe de transfert pneumatique
- 3 Pompe de transfert électrique
- 4 Pompe de transfert à commande manuelle
- 5 Bloc de raccordement
- 6 Bloc de distribution
- 7 Tuyaux ou tubes
- 8 Raccords à vis

Axes à courroie crantée ELGA-TB-KF-F1 avec patin à billes

Fiche de données techniques — pour l'industrie alimentaire

Dimensions Télécharger les données de CAO → www.festo.fr

+ = augmenté de la course + 2 x réserve de course
 1 Raccords pour l'air d'arrêt

Taille	B1	B2	B4	B5	D1 ∅ H7	D2 ∅ H7	D3 ∅	D4 ∅	D5 ∅ H7	D6	D7	D8 ∅ H7
70	69	48,2	30	45	38	16	34	25	—	M5	M6	5
80	82	63,2	20	60	48	16	45	25	9	M5	M6	5
120	120	95	80	40	80	23	72	45	—	M8	M8	9

Taille	D9	H1	H2	H4	H5	H6	H7	H8	L1	L2 min.	L3	L4
70	M6	64	26,5	50,8	13	13	24	12	346	178	57,5	42
80	M6	76,5	30	61,5	17,5	12	26	13	386	193	65	51
120	M8	111,5	45	91	22	22	59	32	546	273	100	76

Taille	L5	L6	L7	T1	T2	T4	T6	T7	T8	T9	T10
70	27,5	2,3	218	2,1	18	7,2	—	10	12	3,1	12
80	31	2,3	243	2,1	29,5	4	2,1	10,1	12	2	12
120	50	2,5	332	3,1	29,5	4	—	16	16	2,1	25

- - Note

Pour la variante ELGA-TB-KF-F1, les chariots de la version standard sont graissés. Ceci est effectué conformément aux directives du doc.23 d'EHDG. La graisse standard est remplacée par une graisse homologuée H1 selon NSF, sauf pour les petites quantités résiduelles.

Axes à courroie crantée ELGA-TB-KF-F1 avec patin à billes

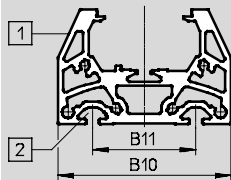
Fiche de données techniques — pour l'industrie alimentaire

Dimensions

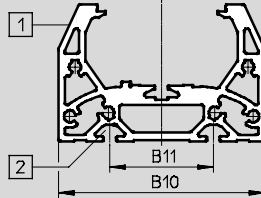
Télécharger les données de CAO → www.festo.fr

Profilé

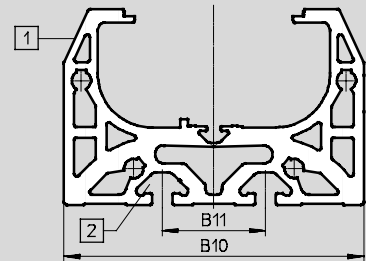
Taille 70



Taille 80



Taille 120



- 1 Rainure pour capteur de proximité
- 2 Rainure pour écrou de fixation :
Pour les tailles 70, 80 : Coulisseau NST-5-M5
pour tailles 120 : Coulisseau NST-8-M6

-  - Note

Pour les exigences de planéité de la surface d'appui et des pièces, ainsi que la mise en œuvre dans le cadre de montages en parallèle, se référer à

→ www.festo.com/sp documentation utilisateur

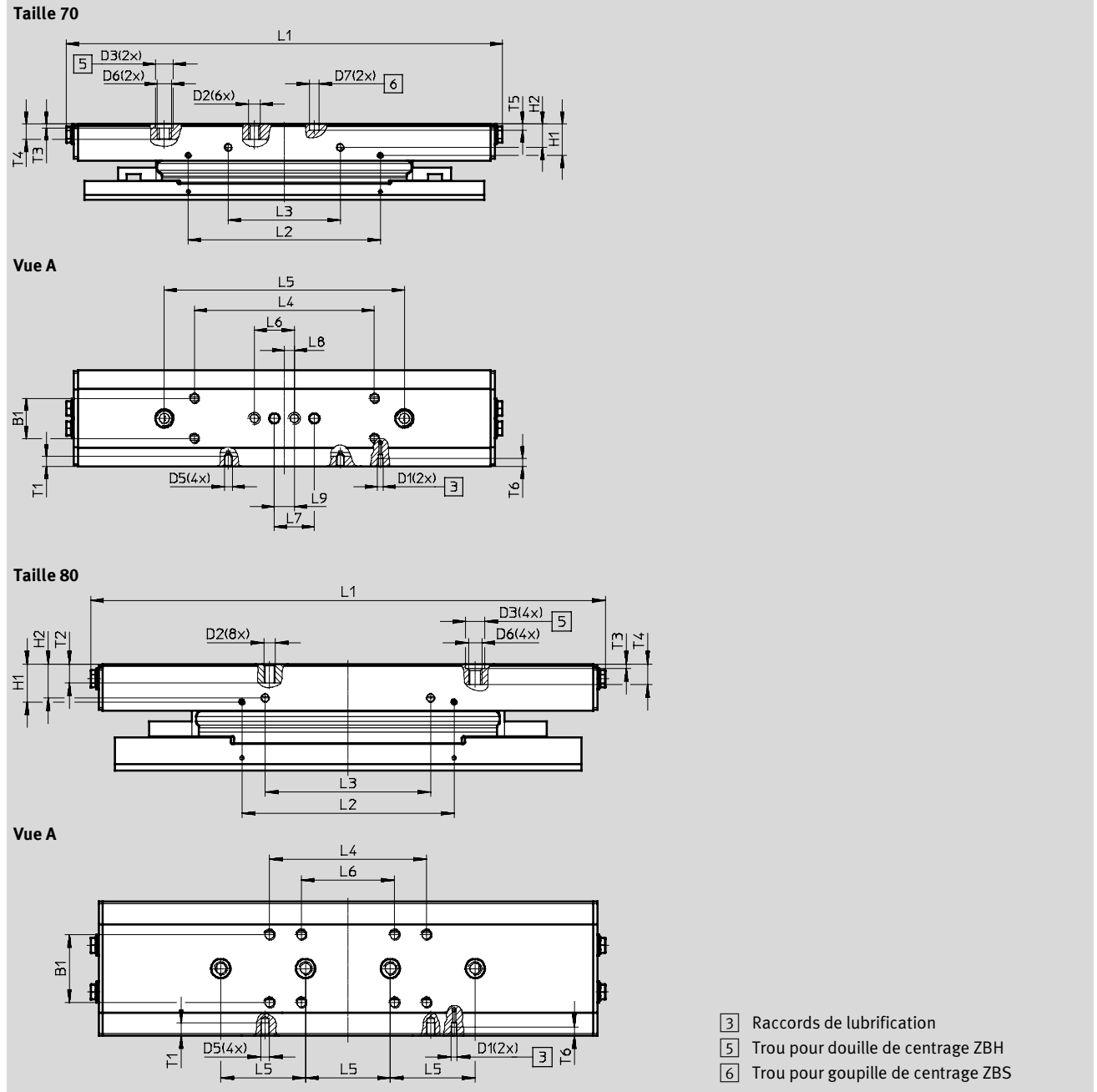
Taille	B10	B11
70	67	40
80	80	40
120	116	40

Axes à courroie crantée ELGA-TB-KF-F1 avec patin à billes

Fiche de données techniques — pour l'industrie alimentaire

Dimensions Télécharger les données de CAO → www.festo.fr

Chariot



Taille	B1	D1	D2	D3 ∅ H7	D5	D6	D7 ∅ H7	H1	H2	L1	L2	L3
70	±0,1	M6	M5	9	M4	M6	5	±0,1	±0,1	218	±0,1	±0,1
80	±0,1	M6	M5	9	M4	M6	—	±0,1	±0,1	243	±0,1	±0,1

Taille	L4	L5	L6	L7	L8	L9	T1	T2	T3	T4	T5	T6	
	±0,1	±0,03	±0,1	±0,03		±0,1			±0,1		±0,1	min.	max.
70	90	120	20	20	5	10	5,1	—	2,1	7,5	3,1	4,2	4,6 _{-0,1}
80	74	40	44	—	—	—	6	9	2,1	9,7 _{-0,2}	—	5,6	5,9 _{-0,1}

Axes à courroie crantée ELGA-TB-KF-F1 avec patin à billes

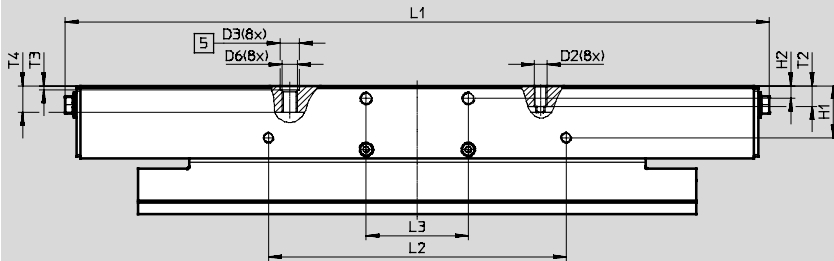
Fiche de données techniques — pour l'industrie alimentaire

Dimensions

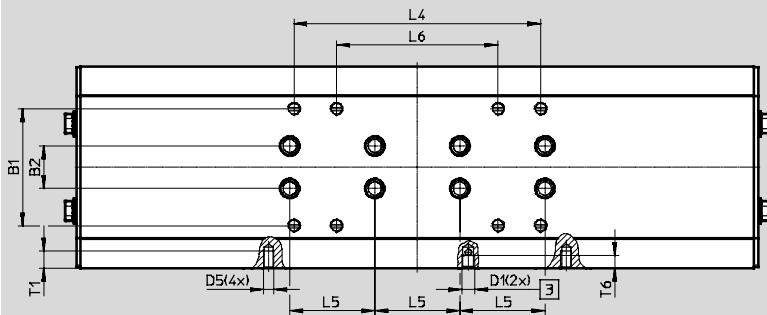
Télécharger les données de CAO → www.festo.fr

Chariot

Taille 120



Vue A



- 3 Raccords de lubrification
- 5 Trou pour douille de centrage ZBH

Taille	B1	B2	D1	D2	D3	D5	D6	H1	H2	L1
	±0,1	±0,03			∅ H7			±0,1		
120	55	20	M6	M5	9	M5	M6	24,5	6	332

Taille	L2	L3	L4	L5	L6	T1	T2	T3	T4	T6
	±0,1	±0,1	±0,1	±0,03	±0,1			+0,1	-0,3	
120	140	48	116	40	76	8	9,7	2,1	12,6	6

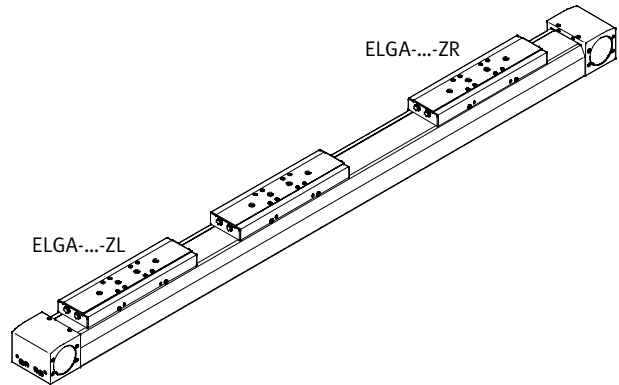
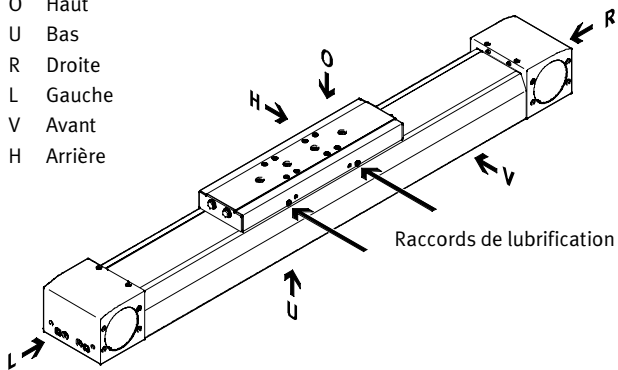
Axes à courroie crantée ELGA-TB-KF-F1 avec patin à billes

FESTO

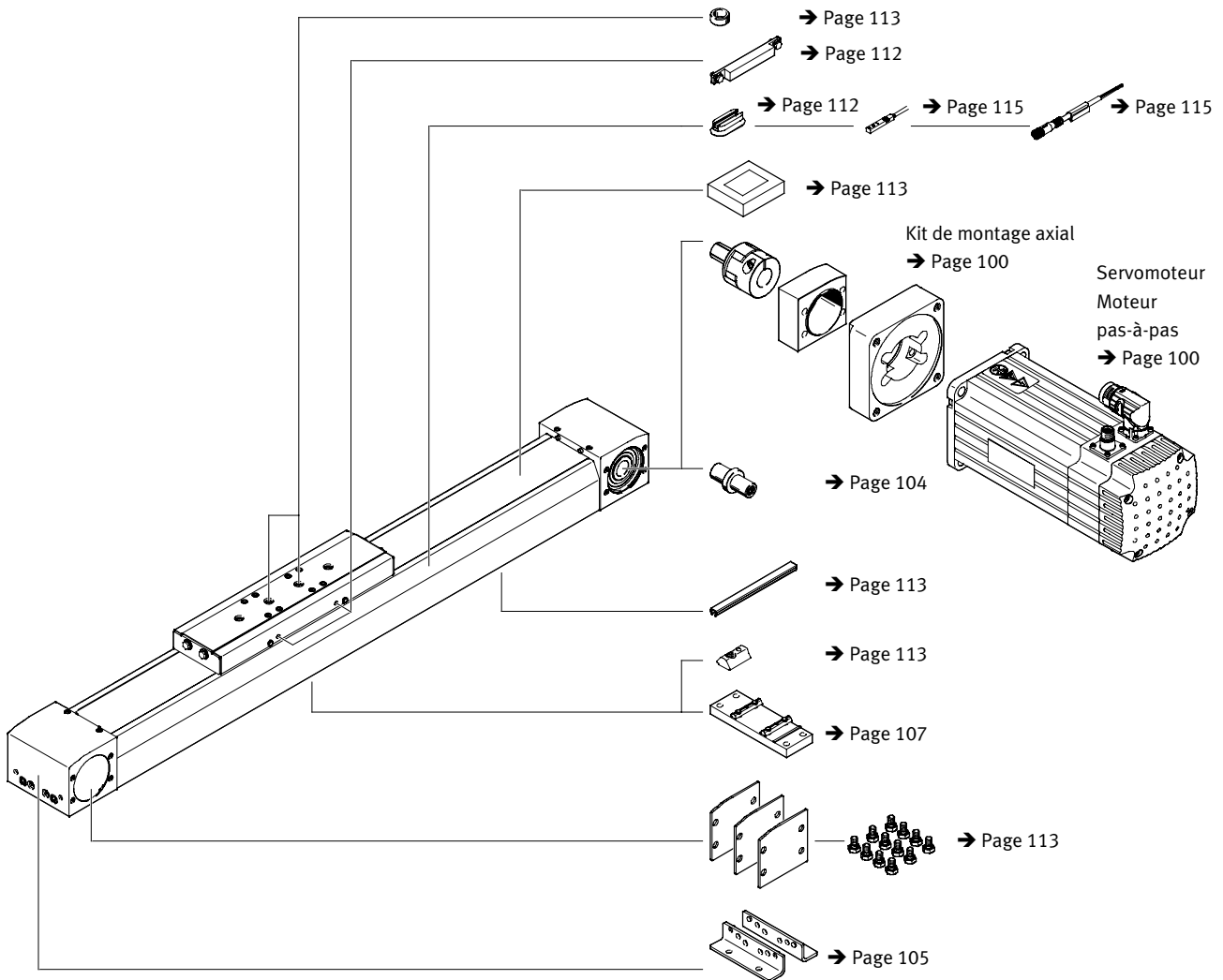
Références — Eléments modulaires — pour l'industrie alimentaire

Guide

- O Haut
- U Bas
- R Droite
- L Gauche
- V Avant
- H Arrière



Accessoires



Axes à courroie crantée ELGA-TB-KF-F1 avec patin à billes

Références — Éléments modulaires — pour l'industrie alimentaire

Tableau des références						
Taille	70	80	120	Conditions	Code	Entrée du code
M Référence de module	8024914	8024915	8024916			
Type	Axe linéaire				ELGA	ELGA
Fonction	Courroie crantée				-TB	-TB
Guidage	Guidage à recirculation de billes				-KF	-KF
Taille [mm]	70	80	120		-...	
Course [mm]	1 ... 5000	1 ... 8500	1 ... 8500		-...	
Réserve de course [mm]	0...999 (0 = aucune réserve de course)			¹	-...H	
O Chariot supplémentaire	Néant					
	1 chariot à gauche				-ZL	
	1 chariot à droite				-ZR	
Caractéristiques supplémentaires	Apte au contact alimentaire conformément aux informations étendues sur les matériaux				-F1	-F1
Matériau de la courroie crantée	PU sans revêtement				-PU1	-PU1
Notice d'utilisation	avec notice d'utilisation					
	sans notice d'utilisation				-DN	

¹ ... H La somme de la course nominale et de 2x la réserve de course doit atteindre au moins 50 mm, mais ne doit pas dépasser la course maximale autorisée.

M Mentions obligatoires

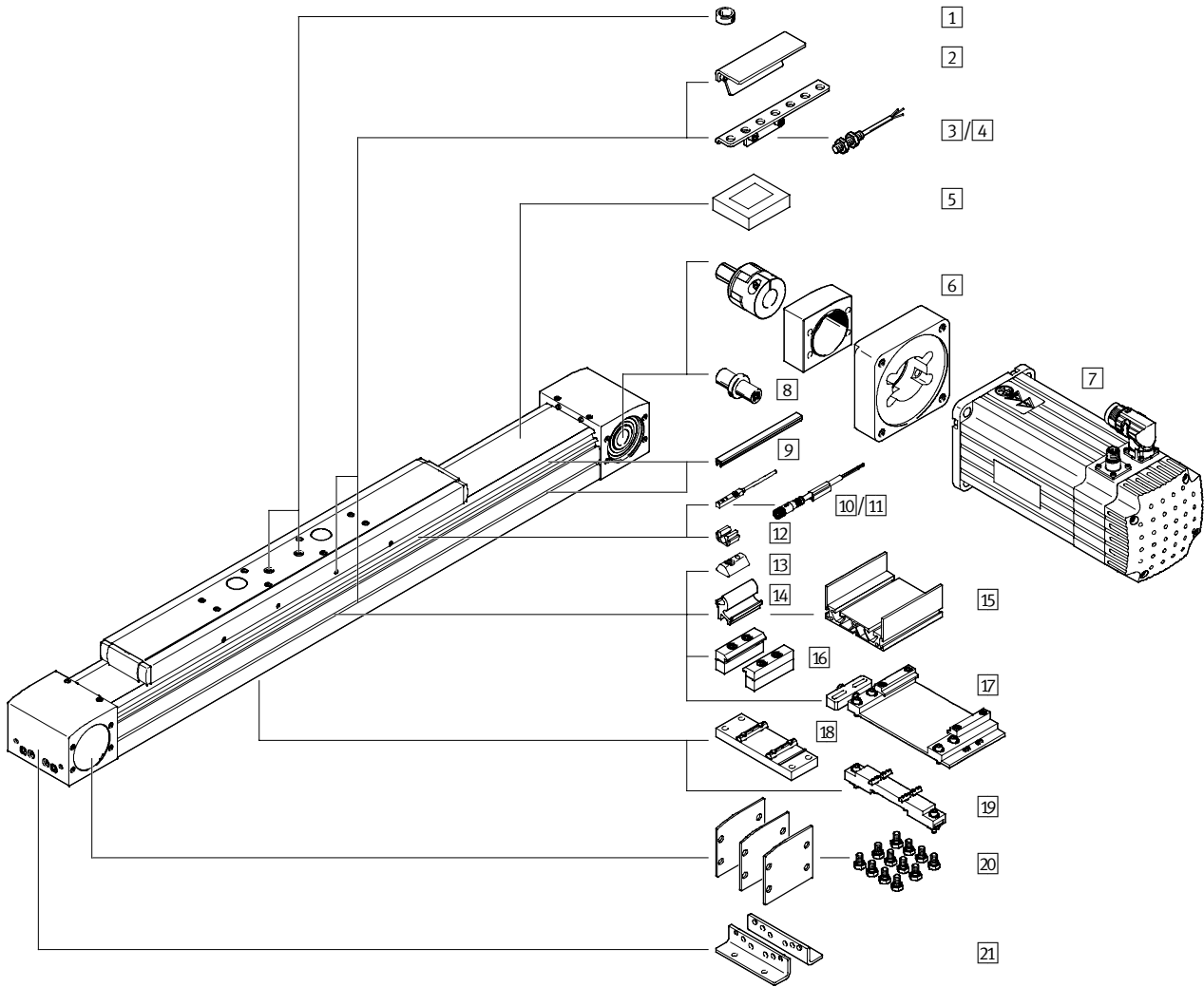
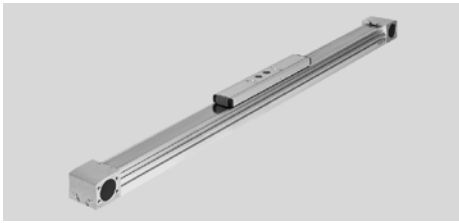
O Options

Report des références

Axes à courroie crantée ELGA-TB-RF avec guidage par galets

Périphérie

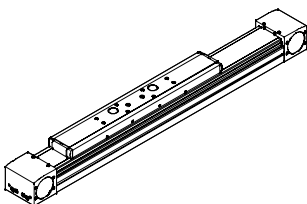
FESTO



Variantes de chariots

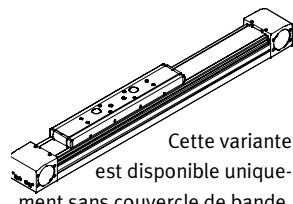
ELGA-...

Chariot, standard



ELGA-...-S

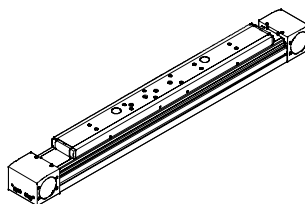
Chariots courts



Cette variante est disponible uniquement sans couvercle de bande.

ELGA-...-L

Chariot long



Axes à courroie crantée ELGA-TB-RF avec guidage par galets

Périphérie

Accessoires		
Type/Code de commande	Description	→ Page/Internet
1 Goupille/douille de centrage ZBS, ZBH	<ul style="list-style-type: none"> Pour le centrage de la charge et des équipements sur le chariot La fourniture de l'axe comprend 2 pions/douilles de centrage. 	113
2 Languette de commutation SA, SB, SC, SD, SE, SF	Pour la détection de position du chariot	110
3 Support de capteur SC, SD, SE, SF	Pour fixation des capteurs de proximité inductifs (forme arrondie) sur l'axe	111
4 Capteur de proximité, M8 SC, SD, SE, SF	<ul style="list-style-type: none"> Capteurs de proximité inductifs, ronds La fourniture des codes de commande SC, SD, SE, SF comprend 1 languette de commutation et 2 supports de capteur max. 	115
5 Élément de serrage EADT	Outil pour resserrer le capuchon d'obturation	113
6 Kit de montage axial EAMM	Pour le montage axial du moteur (comprend : Accouplement, carter d'accouplement et bride de moteur)	100
7 Moteur EMME, EMMS	Moteurs spécialement adaptés aux axes, avec ou sans réducteur, avec ou sans frein	100
8 Bout d'arbre EA	<ul style="list-style-type: none"> Utilisation comme interface différente possible en fonction des besoins Pour les combinaisons d'axe et de moteur → page 100 aucun tourillon d'arbre n'est nécessaire 	104
9 Cache-rainure NS, NC	<ul style="list-style-type: none"> Pour la protection contre l'encrassement 	113
10 Capteur de proximité, pour rainure en T SA, SB	<ul style="list-style-type: none"> Capteur de proximité inductif, pour rainure en T La fourniture des codes de commande SA, SB comprend 1 languette de commutation. 	114
11 Câble de liaison CA	Pour capteur de proximité (codes de commande SE et SF)	115
12 Clip CM	Pour la fixation du câble du capteur de proximité dans la rainure	113
13 Écrou pour rainure NM	Pour la fixation des équipements	113
14 Kit d'adaptation DHAM	Pour fixation du profilé d'appui sur l'axe	114
15 Profilé d'appui HMIA	Pour fixation et guidage d'une chaîne énergétique	114
16 Fixation de profilé MA	Pour la fixation de l'axe latéralement sur le profilé	106
17 Kit d'ajustage EADC-E16	Sert à fixer l'axe sur une surface verticale. Après le montage, l'axe peut être aligné horizontalement.	109
18 Support central EAHF-L5	Pour la fixation de l'axe par le dessous du profilé	107
19 Kit d'ajustage EADC-E15	Est réglable en hauteur. Peut être utilisé pour compenser aisément les irrégularités de la surface de contact.	108
20 Kit couvercle EASC-L5	Pour le recouvrement latéral du couvercle de boîte de transmission	113
21 Fixation par pattes MF	<ul style="list-style-type: none"> Pour la fixation de l'axe sur la culasse arrière En cas de forces et de moments élevés, l'axe doit être fixé sur le profilé. 	105

Axes à courroie crantée ELGA-TB-RF avec guidage par galets

Désignations

	ELGA	TB	RF	70	800	20H		
Type								
ELGA	Axe à courroie crantée							
Fonction d'entraînement								
TB	Courroie crantée							
Guidage								
RF	Guidage à rouleaux							
Taille								
Course [mm]								
Réserve de course								
Version de chariot								
—	Chariot, standard							
S	Chariots courts							
L	Chariot long							
Protection contre les particules								
—	Standard							
PO	sans capotage de la bande							

Axes à courroie crantée ELGA-TB-RF avec guidage par galets

Désignations

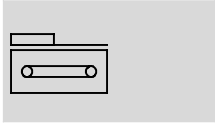
→	+	MF2SA	—
Accessoires livrés non montés			
MF	Fixation par pattes		
...MA	Fixation de profilé		
...SA	Capteur de proximité (SIES) inductif à contact, NF, rainure 8, PNP, avec câble de 7,5 m		
...SB	Capteur de proximité (SIES) inductif à contact, NO, rainure 8, PNP, avec câble de 7,5 m		
...SC	Capteur de proximité (SIEN) inductif à contact, NF, M8, PNP, avec câble de 2,5 m		
...SD	Capteur de proximité (SIEN) inductif à contact, NO, M8, PNP, avec câble de 2,5 m		
...SE	Capteur de proximité (SIEN) inductif, M8, PNP, contact à fermeture, connecteur mâle M8		
...SF	Capteur de proximité (SIEN) inductif, M8, PNP, contact à ouverture, connecteur mâle M8		
...CA	Câble de liaison		
...NS	Cache pour rainure de capteur		
...NC	Cache, rainure pour écrou de fixation		
...NM	Ecrou de fixation pour rainure de fixation		
...CM	Clip de câble		
...EA	Bout d'arbre		
Notice d'utilisation			
—	avec notice d'utilisation		
DN	sans notice d'utilisation		

Axes à courroie crantée ELGA-TB-RF avec guidage par galets

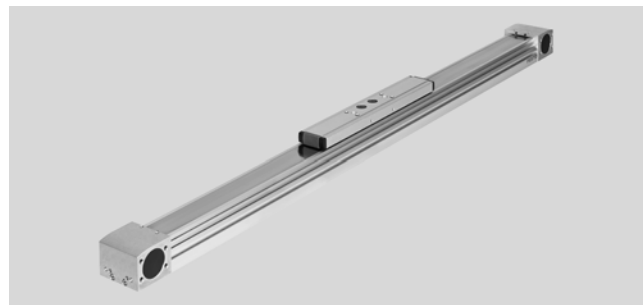
FESTO

Fiche de données techniques

Fonction



-  Taille
70 ... 120
-  Course
50 ... 7400 mm
-  www.festo.fr
-  Service de réparation



Caractéristiques techniques générales				
Taille		70	80	120
Conception	Axes électromécaniques avec courroie crantée			
Guidage	Guidage à rouleaux			
Position de montage	Indifférente			
Course utile				
ELGA-...	[mm]	50 ... 7000	50 ... 7000	50 ... 7400
ELGA-...-S	[mm]	50 ... 7000	50 ... 7000	50 ... 7400
ELGA-...-L	[mm]	50 ... 6900	50 ... 6900	50 ... 7200
Poussée max. F_x	[N]	350	800	1300
Couple à vide max. ¹⁾	[Nm]	0,66	1,35	3
Résistance au déplacement max. ¹⁾	[N]	46	68	114
Couple d'entraînement max.	[Nm]	5	15,9	34,1
Vitesse max.	[m/s]	10		
Accélération max.	[m/s ²]	50		
Répétabilité	[mm]	±0,08		

1) A 0,2 m/s

Conditions de service et d'environnement		
Température ambiante ¹⁾	[°C]	-10 ... +60
Degré de protection		
ELGA-...		IP40
ELGA-...-P0		IP00
Temps de mise sous tension	[%]	100

1) Tenir compte de la plage d'utilisation des capteurs de proximité

Poids [kg]				
Taille		70	80	120
Poids de base pour 0 mm de course ¹⁾				
ELGA-...		2,78	6,25	17,39
ELGA-...-S		2,39	5,62	15,82
ELGA-...-L		3,33	7,49	21,44
Poids additionnel par 1000 mm de course				
ELGA-...		3,29	5,17	10,81
ELGA-...-P0		3,18	5,06	10,66
Masse déplacée				
ELGA-...		0,80	2,01	5,08
ELGA-...-S		0,70	1,85	4,65
ELGA-...-L		1,03	2,53	6,63

1) Chariot compris

Axes à courroie crantée ELGA-TB-RF avec guidage par galets

Fiche de données techniques

Courroie crantée				
Taille		70	80	120
Pas	[mm]	3	5	5
Allongement ¹⁾	[%]	0,21	0,17	0,21
Diamètre primitif	[mm]	28,65	39,79	52,52
Constante d'avance	[mm/tr]	90	125	165

1) Pour une poussée max.

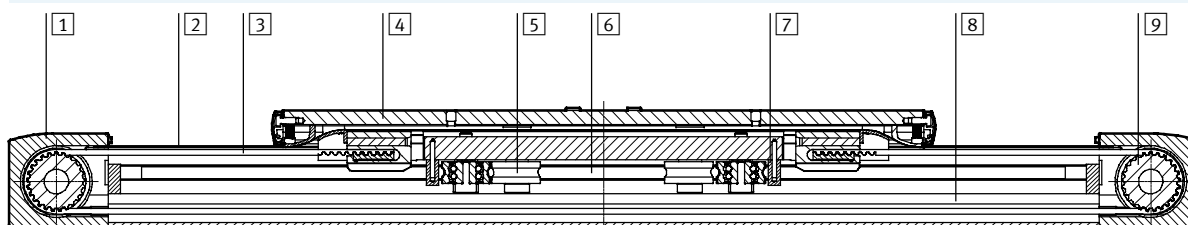
Moments d'inertie de masse				
Taille		70	80	120
J ₀				
ELGA-...	[kg mm ²]	232	1044	4935
ELGA-...-S	[kg mm ²]	207	968	4592
ELGA-...-L	[kg mm ²]	278	1247	6006
J _H par mètre de course	[kg mm ² /m]	19	97	221
J _L par kg de charge utile	[kg mm ² /Kg]	205	396	690

Le moment d'inertie J_A de l'axe complet est donné par la relation :

$$J_A = J_0 + J_H \times \text{Course utile [m]} + J_L \times m_{\text{charge utile [kg]}}$$

Matériaux

Coupe fonctionnelle



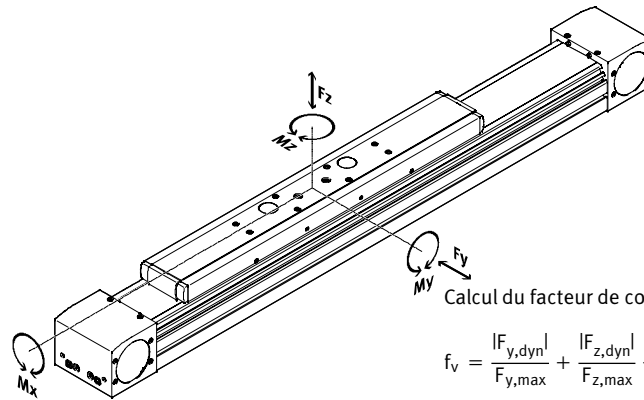
Axe		
1	Couvercle de boîte de transmission	Alliage d'aluminium corroyé, anodisé
2	Bande protectrice	Ruban d'acier, inoxydable
3	Courroie crantée	Polychloroprène avec cordes de traction en fibre de verre et revêtement nylon
4	Chariot	Alliage d'aluminium corroyé, anodisé
5	Galet	Acier à roulements, trempé
6	Tige de guidage	Acier traité, trempé et chromé dur
7	Racleur dur	Feutre, imprégné
8	Profilé	Alliage d'aluminium corroyé, anodisé
9	Disque de courroie crantée	Acier inoxydable fortement allié
	Note relative aux matériaux	Conformes RoHS
		Matériaux contenant du silicone

Axes à courroie crantée ELGA-TB-RF avec guidage par galets

Fiche de données techniques

Valeurs caractéristiques de charge

Les forces et les couples indiqués se rapportent à la surface du chariot. Le point d'attaque correspond au point d'intersection du centre du guidage et de l'axe longitudinal central du chariot. Ces valeurs ne doivent pas être dépassées en fonctionnement dynamique. Surveillez pour cela le processus d'amortissement.



Si plusieurs des forces et couples mentionnés ci-dessous agissent simultanément sur l'axe, respectez les charges maximales indiquées et veillez à ce que la relation suivante soit vérifiée :

Calcul du facteur de comparaison de charge :

$$f_v = \frac{|F_{y,dyn}|}{F_{y,max}} + \frac{|F_{z,dyn}|}{F_{z,max}} + \frac{|M_{x,dyn}|}{M_{x,max}} + \frac{|M_{y,dyn}|}{M_{y,max}} + \frac{|M_{z,dyn}|}{M_{z,max}} \leq 1$$

Forces et couples maxi admissibles pour une durée de vie de 10000 km

Taille		70	80	120
F _{y,maxi}	[N]	500	800	2000
F _{z,max}	[N]	500	800	2000
M _{x,maxi}	[Nm]	11	30	100
M _{y,maxi}				
ELGA-...	[Nm]	20	90	320
ELGA-...-S	[Nm]	20	90	320
ELGA-...-L	[Nm]	40	180	640
M _{z,maxi}				
ELGA-...	[Nm]	20	90	320
ELGA-...-S	[Nm]	20	90	320
ELGA-...-L	[Nm]	40	180	640

Calcul de la durée de vie

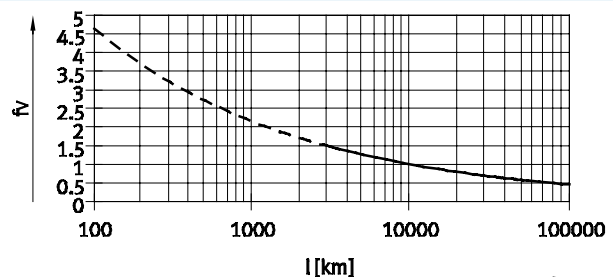
La durée de vie du guidage dépend de la charge. La représentation graphique du facteur de comparaison de charge f_v en fonction de la durée de vie ci-après permet d'obtenir une estimation de la durée de vie.

Cette représentation ne permet d'obtenir que la valeur théorique. Si le facteur de comparaison de charge f_v dépasse 1,5, il est impératif de prendre conseil auprès de votre interlocuteur Festo local.

Facteur de comparaison de charge f_v en fonction de la durée de vie

Exemple :

Un utilisateur désire mettre en mouvement une masse de X kg. Le résultat du calcul effectué grâce à la relation (→ page 54) donne un facteur de comparaison de charge f_v égal à 1,5. D'après le graphique, le guidage aura une durée de vie d'environ 3000 km. La réduction de l'accélération entraîne la diminution des valeurs M_z et M_y. Le facteur de comparaison de charge f_v vaut maintenant 1 et la durée de vie 10000 km.



- Note

Logiciel de conception
PositioningDrives
www.festo.fr

Le logiciel de conception permet de calculer le taux d'utilisation du guidage pour une durée de vie de 10000 km.

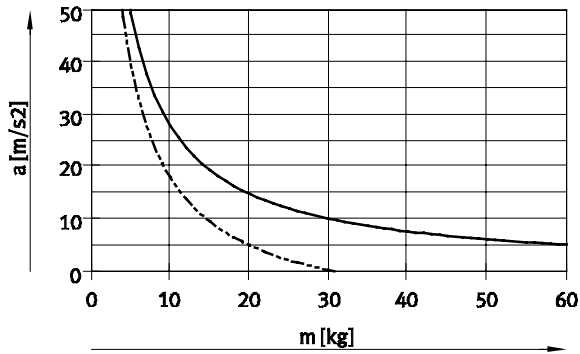
f_v > 1,5 ne sont que des valeurs de comparaison théoriques pour le guidage avec glissière.

Axes à courroie crantée ELGA-TB-RF avec guidage par galets

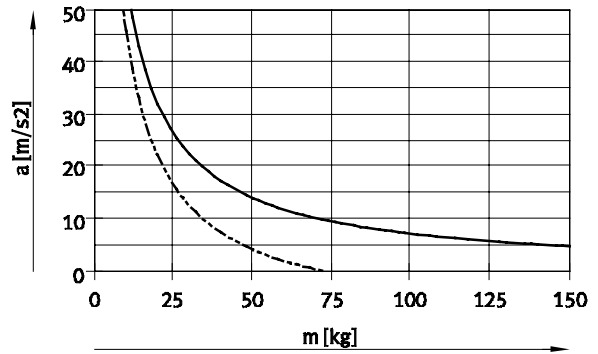
Fiche de données techniques

Accélération maximale a en fonction de la charge utile m

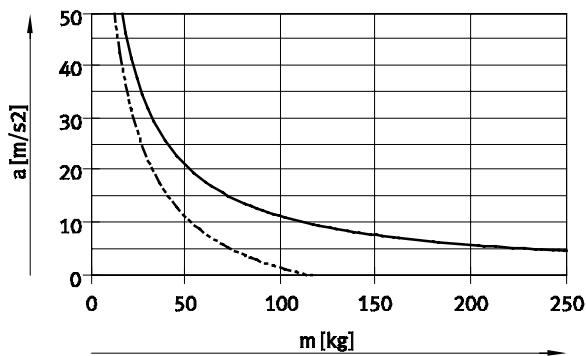
Taille 70



Taille 80

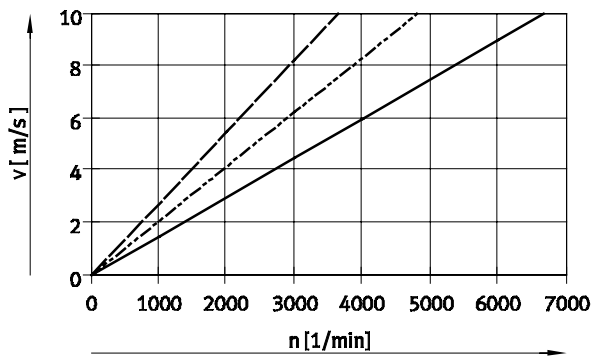


Taille 120



— horizontale
- - - verticale

Vitesse v en fonction du régime n



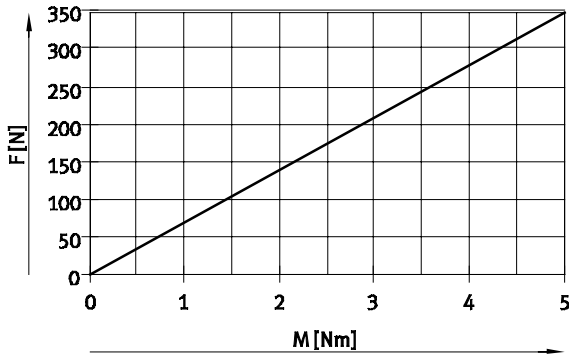
— ELGA-TB-RF-70
- - - ELGA-TB-RF-80
- · - ELGA-TB-RF-120

Axes à courroie crantée ELGA-TB-RF avec guidage par galets

Fiche de données techniques

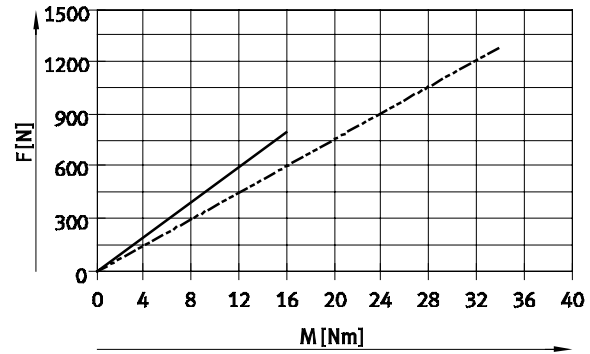
Poussée théorique F en fonction du moment d'entrée M

Taille 70



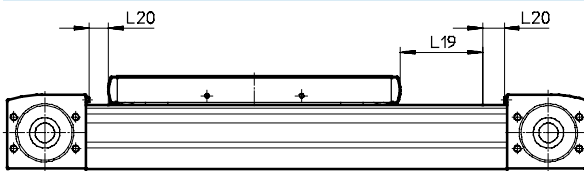
— ELGA-TB-RF-70

Taille 80/120



— ELGA-TB-RF-80
 - - - ELGA-TB-RF-120

Réserve de course



L19 = Course nominale
 L20 = Réserve de course

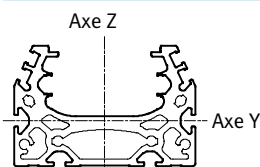
- La réserve de course désigne une marge de sécurité, qui n'est généralement pas utilisée
- La somme de la course et de 2x la réserve de course ne doit pas dépasser la course utile maximale autorisée.

- La longueur de la réserve de course est au libre choix de l'utilisateur.
- La réserve de course est définie via la caractéristique "Réserve de course" des éléments modulaires.

Exemple :

Type ELGA-TB-RF-70-500-20H-...
 Course nominale = 500 mm
 2x réserve de course = 40 mm
 Course utile = 540 mm
 (540 mm = 500 mm + 2x 20 mm)

Moments d'inertie de surface 2e degré



Taille		70	80	120
ly	[mm ⁴]	1,39x10 ⁵	2,70x10 ⁵	1,42x10 ⁶
lz	[mm ⁴]	4,33x10 ⁵	1,02x10 ⁶	5,02x10 ⁶

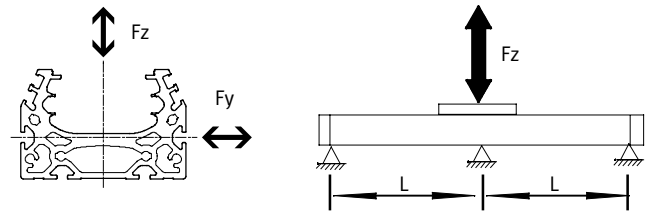
Axes à courroie crantée ELGA-TB-RF avec guidage par galets

Fiche de données techniques

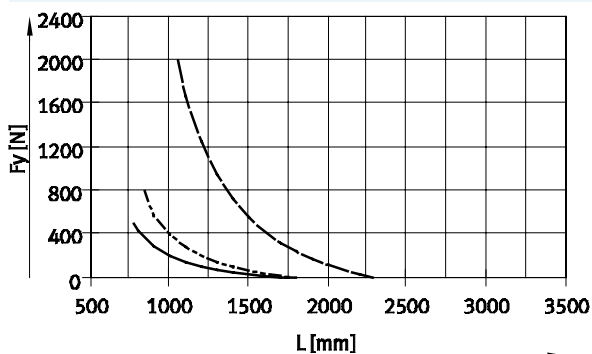
Espacement maximal L des supports (sans fixation profilée MUE/support central EAHF) en fonction de la force F

Pour limiter la flexion sur les courses longues, il conviendra de monter l'axe sur des supports.

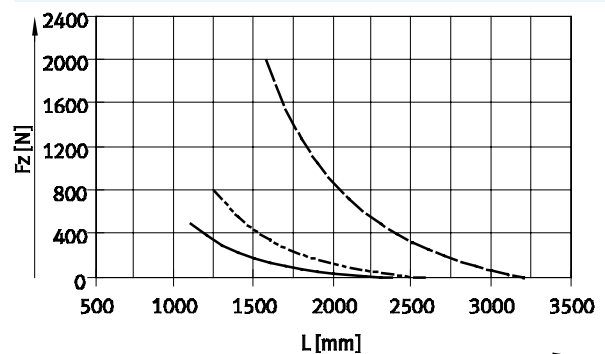
Les graphiques ci-après permettent de déterminer l'espacement maximal l des supports en fonction de la force appliquée F. La flèche est $f = 0,5$ mm.



Force Fy



Force Fz



- ELGA-TB-RF-70
- - - ELGA-TB-RF-80
- · - ELGA-TB-RF-120

Valeurs de flèche limites recommandées

Pour ne pas gêner le fonctionnement de l'axe, il est recommandé de respecter les valeurs de flèche limites. Une déformation accentuée peut entraîner l'augmentation des frottements, l'accroissement de l'usure et la diminution de la durée de vie.

Taille	Flèche statique (charge en mouvement)	Flèche statique (charge immobile)
70 ... 120	0,05% de la longueur de l'axe, 0,5 mm maxi	0,1% de la longueur de l'axe

Axes à courroie crantée ELGA-TB-RF avec guidage par galets

Fiche de données techniques

Dimensions Télécharger les données de CAO → www.festo.fr

Vue A (→ page 60)

+ = augmenté de la course + 2 x réserve de course
 1 Raccords pour l'air d'arrêt

Taille	B1	B2	B4	B5	D1 ∅ H7	D2 ∅ H7	D3 ∅	D4 ∅	D5 ∅ H7	D6
70	69	48,2	30	45	38	16	34	25	—	M5
80	82	63,2	20	60	48	16	45	25	9	M5
120	120	95	80	40	80	23	72	45	—	M8

Taille	D7	D8 ∅ H7	H1	H2	H4	H5	H6	H7	H8	L3
70	M6	5	64	26,5	50,8	13	13	24	12	57,5
80	M6	5	76,5	30	61,5	17,5	12	26	13	65
120	M8	9	111,5	45	91	22	22	59	32	100

Taille	L4	L5	L6	T1	T2	T4	T6	T7	T8	T9
70	42	27,5	2,3	2,1	18	7,15	—	10	12	3,1
80	51	31	2,3	2,1	29,5	4	2,1	10,1	12	2
120	76	50	2,5	3,1	29,5	4	—	16	16	2,1

Taille	L1			L2			
	Version de chariot	ELGA-...	ELGA-...-S	ELGA-...-L	ELGA-... min.	ELGA-...-S min.	ELGA-...-L min.
70		420	342	520	210	171	260
80		580	496	720	290	248	360
120		775	673	1005	387,5	336,5	502,5

Axes à courroie crantée ELGA-TB-RF avec guidage par galets

Fiche de données techniques

Dimensions

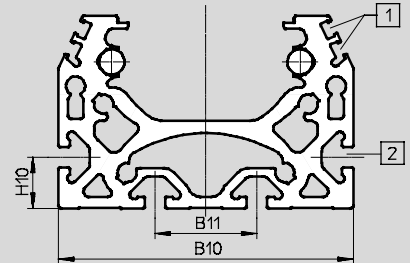
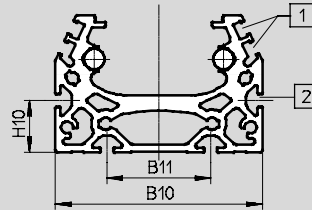
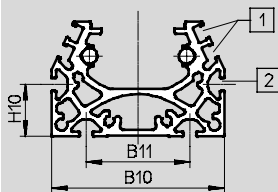
Télécharger les données de CAO → www.festo.fr

Profilé

Taille 70

Taille 80

Taille 120



- 1 Rainure pour capteur de proximité
- 2 Rainure pour écrou de fixation :
Pour les tailles 70, 80 : Coulisseau NST-5-M5
pour tailles 120 : Coulisseau NST-8-M6

Taille	B10	B11	H10
70	67	40	20
80	80	40	20
120	116	40	20

- - Note

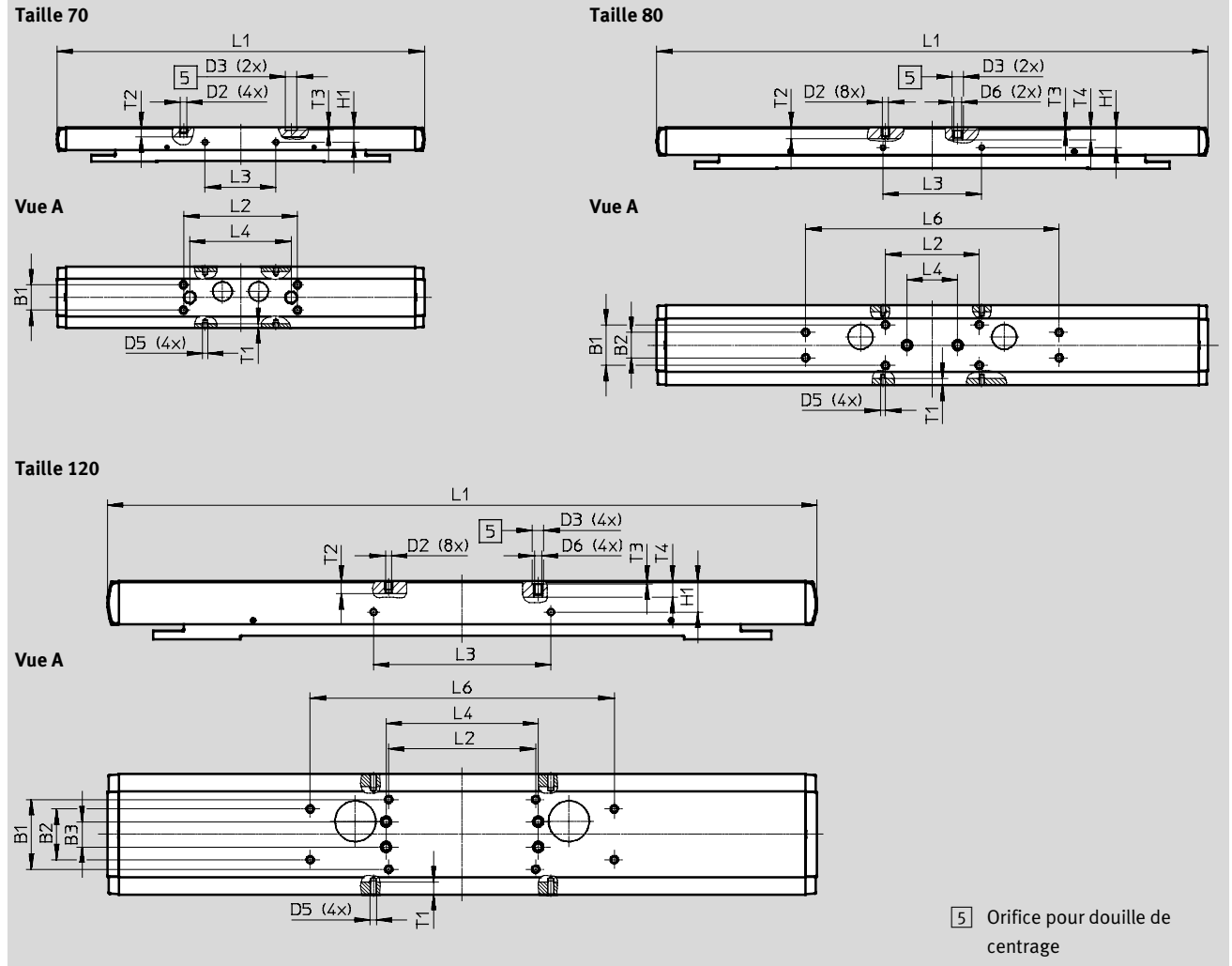
Pour les exigences de planéité de la surface d'appui et des pièces, ainsi que la mise en œuvre dans le cadre de montages en parallèle, se référer à
→ www.festo.com/sp
documentation utilisateur

Axes à courroie crantée ELGA-TB-RF avec guidage par galets

Fiche de données techniques

Dimensions Télécharger les données de CAO → www.festo.fr

ELGA-... — Chariot, standard



Taille	B1	B2	B3	D2	D3 ∅ H7	D5	D6	H1
	±0,1	±0,1	±0,1					±0,1
70	20	—	—	M5	9	M4	—	11,7
80	32	20	—	M5	9	M4	M6	16
120	55	40	20	M5	9	M5	M6	24,5

Taille	L1	L2	L3	L4	L6	T1	T2	T3	T4
		±0,2	±0,1	±0,03	±0,2				
70	290	90	56	80	—	3,5	7,5	2,1	—
80	435	74	78	40	200	5,1	9	2,1	9,7
120	560	116	140	120	240	10	10	2,1	12,8

Axes à courroie crantée ELGA-TB-RF avec guidage par galets

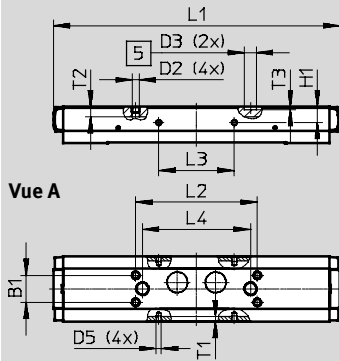
Fiche de données techniques

Dimensions

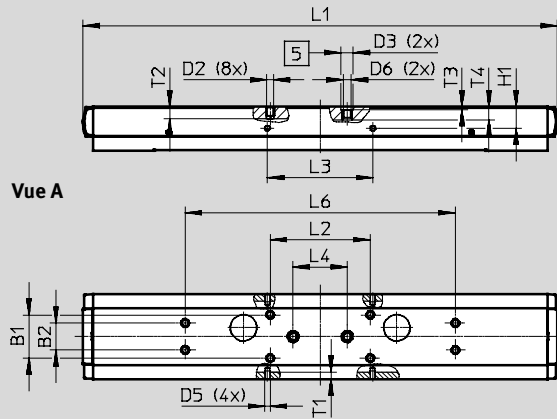
Télécharger les données de CAO → www.festo.fr

ELGA-...-S — Chariot, court

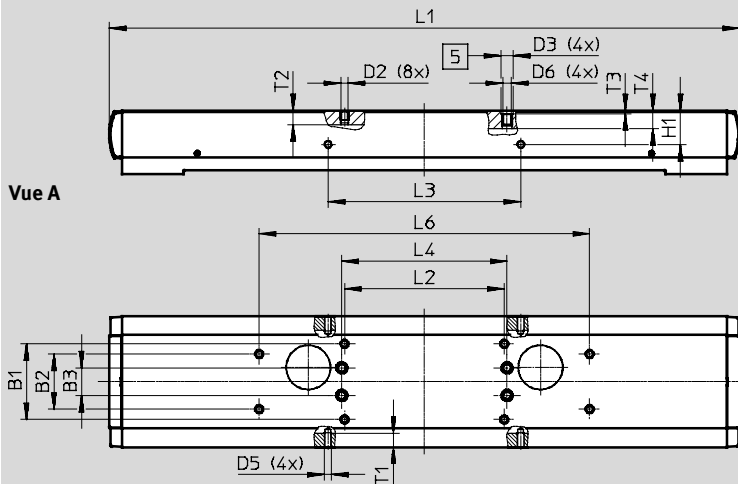
Taille 70



Taille 80



Taille 120



5 Orifice pour douille de centrage

Taille	B1	B2	B3	D2	D3 ∅ H7	D5	D6	H1
	±0,1	±0,1	±0,1					±0,1
70	20	—	—	M5	9	M4	—	11,7
80	32	20	—	M5	9	M4	M6	16
120	55	40	20	M5	9	M5	M6	24,5

Taille	L1	L2	L3	L4	L6	T1	T2	T3	T4
		±0,2	±0,1	±0,03	±0,2				
70	212	90	56	80	—	3,5	7,5	2,1	—
80	351	74	78	40	200	5,1	9	2,1	9,7
120	458	116	140	120	240	10	10	2,1	12,8

Axes à courroie crantée ELGA-TB-RF avec guidage par galets

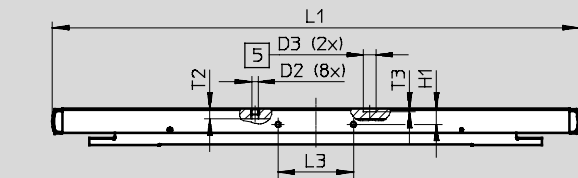
Fiche de données techniques

Dimensions

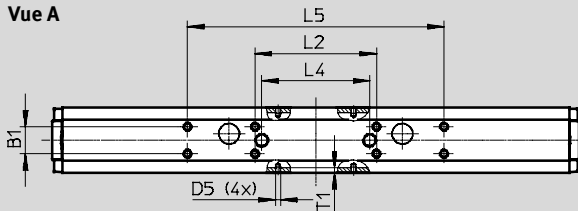
Télécharger les données de CAO → www.festo.fr

ELGA-...-L – Chariot, long

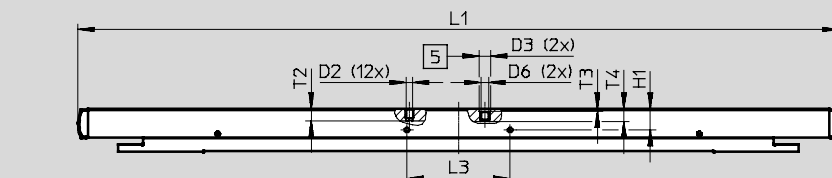
Taille 70



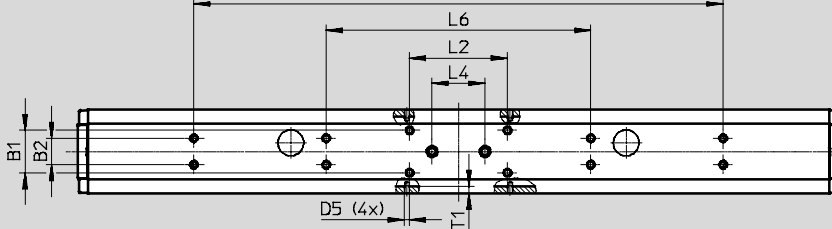
Vue A



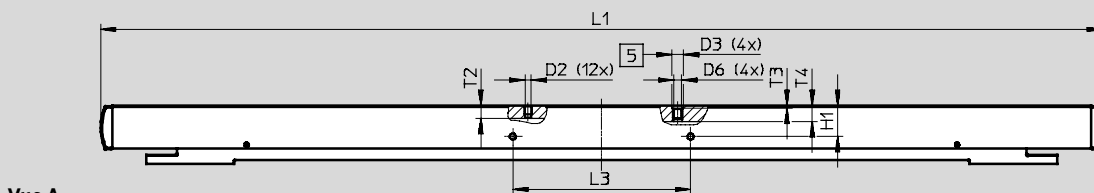
Taille 80



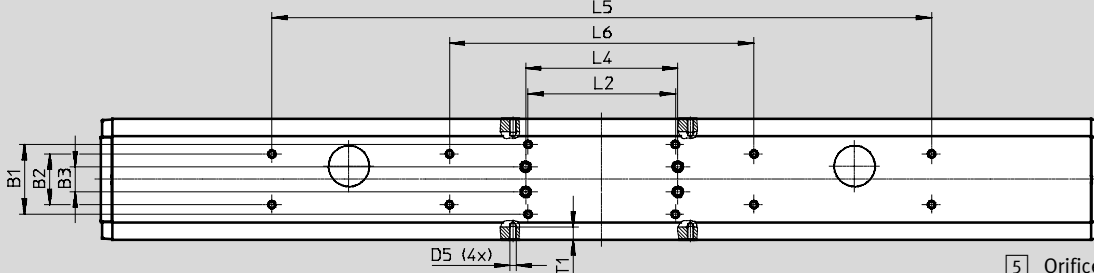
Vue A



Taille 120



Vue A



5 Orifice pour douille de centrage

Axes à courroie crantée ELGA-TB-RF avec guidage par galets

FESTO

Fiche de données techniques

Taille	B1 ±0,1	B2 ±0,1	B3 ±0,1	D2	D3 ∅ H7	D5
70	20	—	—	M5	9	M4
80	32	20	—	M5	9	M4
120	55	40	20	M5	9	M5

Taille	D6	H1 ±0,1	L1	L2 ±0,2	L3 ±0,1	L4 ±0,03
70	—	11,7	390	90	56	80
80	M6	16	575	74	78	40
120	M6	24,5	790	116	140	120

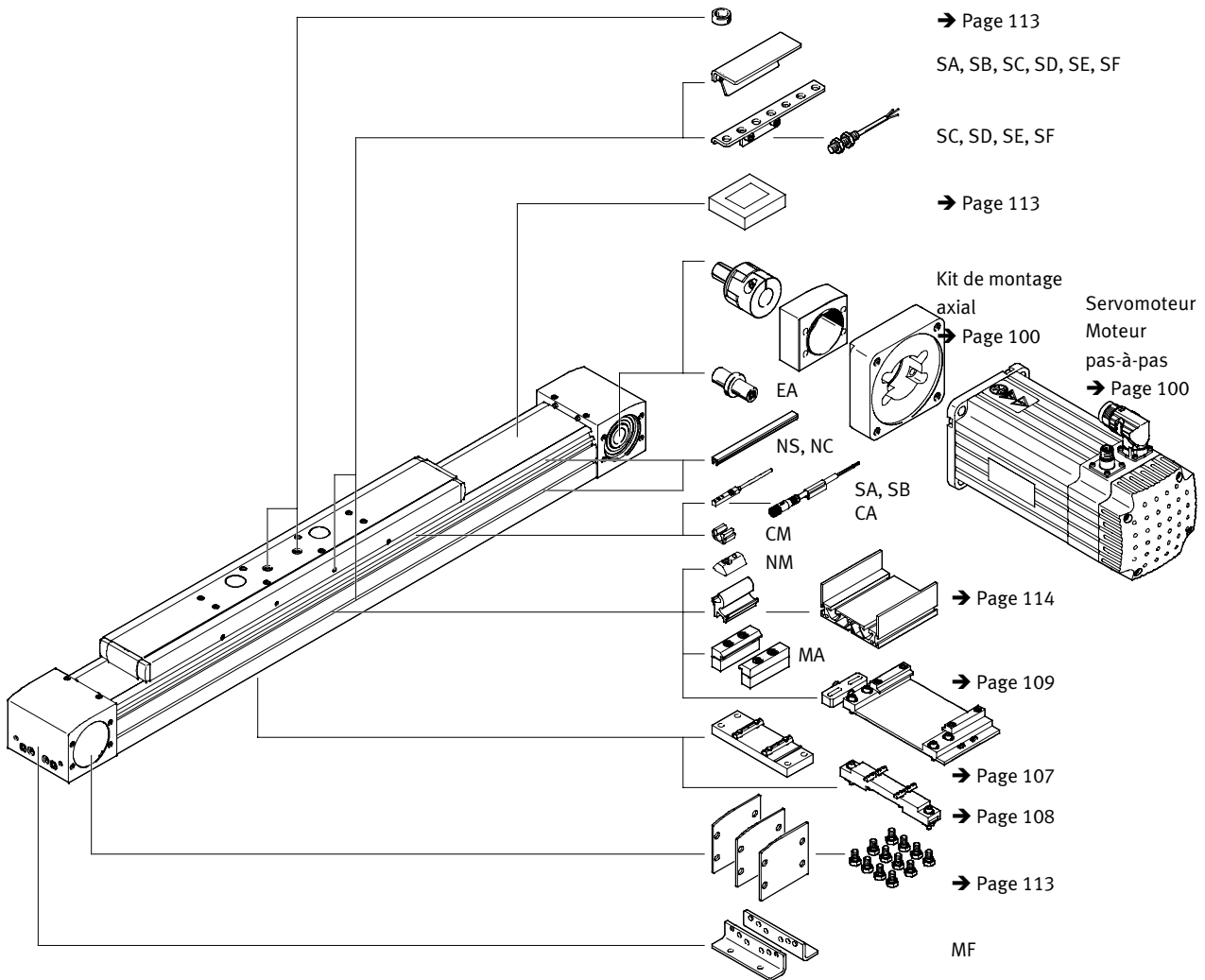
Taille	L5 ±0,2	L6 ±0,2	T1	T2	T3	T4
70	190	—	3,5	7,5	2,1	—
80	400	200	5,1	9	2,1	9,7
120	520	240	10	10	2,1	12,8

Axes à courroie crantée ELGA-TB-RF avec guidage par galets

Références — Eléments modulaires

FESTO

Accessoires



Axes à courroie crantée ELGA-TB-RF avec guidage par galets

Références — Eléments modulaires

Tableau des références						
Taille	70	80	120	Conditions	Code	Entrée du code
M Référence de module	1371245	1371246	1371247			
Type	Axe linéaire				ELGA	ELGA
Fonction	Courroie crantée				-TB	-TB
Guidage	Guidage à rouleaux				-RF	-RF
Taille [mm]	70	80	120		-...	
Course [mm]	1 ... 7000	1 ... 7000	1 ... 7400		-...	
Réserve de course [mm]	0...999 (0 = aucune réserve de course)			1	-...H	
O Version de chariot	Chariot, standard 50 ... 7000 50 ... 7000 50 ... 7400					
	Chariots courts 50 ... 7000 50 ... 7000 50 ... 7400			2	-S	
	Chariot long 50 ... 6900 50 ... 6900 50 ... 7200				-L	
Protection contre les particules	Standard					
	sans capotage de la bande				-PO	
O Accessoires	Accessoires livrés non montés				+	+
Fixation par pattes	1				MF	
Fixation de profilé	1 ... 50				...MA	
Capteur de proximité (SIES), inductif, rainure 8, PNP, avec languette de commutation	Contact à fermeture, câble 7,5 m	1 ... 6			...SA	
	Contact de repos, câble 7,5 m	1 ... 6			...SB	
Capteur de proximité (SIEN) inductif, M8, PNP, avec languette de commutation et support pour capteur	Contact à fermeture, câble 2,5 m	1 ... 99			...SC	
	Contact de repos, câble 2,5 m	1 ... 99			...SD	
	Contact à fermeture, connecteur mâle, M8	1 ... 99			...SE	
	Contact à ouverture, connecteur mâle M8	1 ... 99			...SF	
Câble de liaison 2,5 m, M8, 3 fils	1 ... 99				...CA	
Cache pour rainure de capteur	1 ... 50 (1 = 2 unités de 500 mm de long)				...NS	
Cache, rainure pour écrou de fixation	1 ... 50 (1 = 2 unités de 500 mm de long)				...NC	
Ecrou de fixation pour rainure de fixation	1 ... 99				...NM	
Clip pour rainure de capteur	10, 20, 30, 40, 50, 60, 70, 80, 90				...CM	
Bout d'arbre	1 ... 4				...EA	
Notice d'utilisation	avec notice d'utilisation					
	sans notice d'utilisation				-DN	

1 ... H La somme de la course nominale et de 2x la réserve de course doit atteindre au moins 50 mm, mais ne doit pas dépasser la course maximale autorisée.

2 S Seulement avec P0

La fourniture des codes SA, SB comprend une languette de commutation.
La fourniture des codes SC, SD, SE, SF comprend une languette de commutation et deux supports de capteur max.

- M** Mentions obligatoires
- O** Options

Report des références

ELGA - **TB** - **RF** - - - - - + -

Composants essentiels Festo

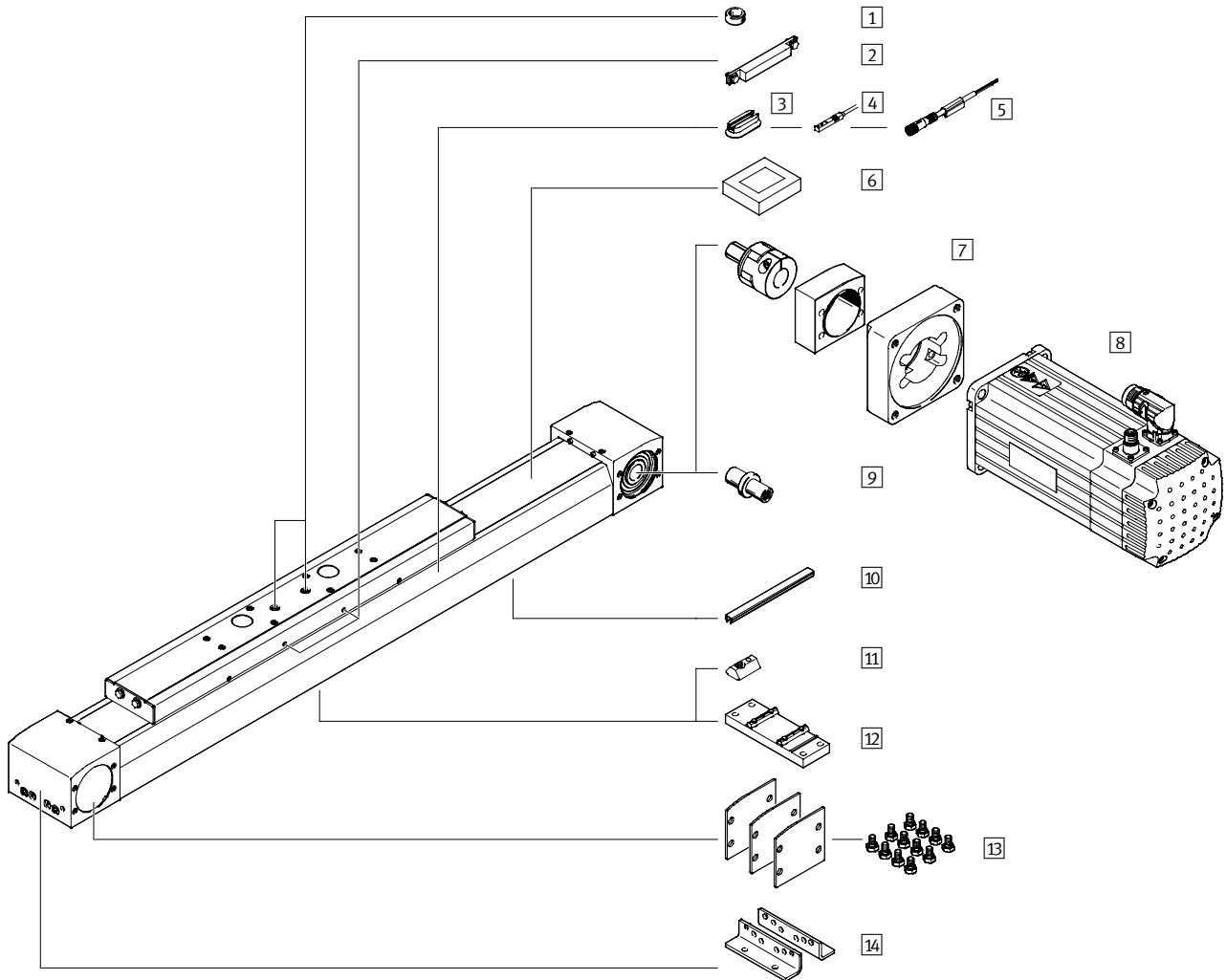
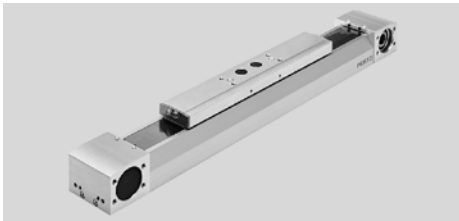
Expédiés sous 24 heures depuis l'usine Festo

Expédiés sous 5 jours depuis l'usine Festo

Axes à courroie crantée ELGA-TB-RF-F1 à guidage par galets

Périphérie — pour l'industrie alimentaire

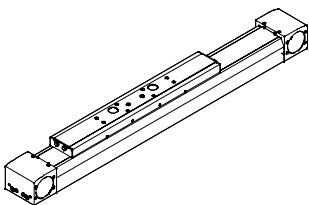
FESTO



Variantes de chariots

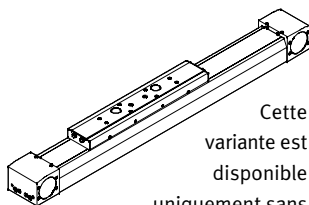
ELGA-...-F1

Chariot, standard



ELGA-...-S-F1

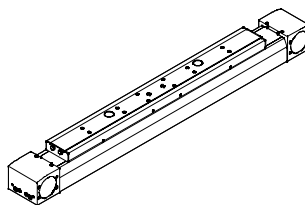
Chariots courts



Cette variante est disponible uniquement sans couvercle de bande.

ELGA-...-L-F1

Chariot long



Axes à courroie crantée ELGA-TB-RF-F1 à guidage par galets

FESTO

Périphérie — pour l'industrie alimentaire

Accessoires			
	Type/Code de commande	Description	→ Page/Internet
1	Goupille/douille de centrage ZBS, ZBH	<ul style="list-style-type: none"> pour le centrage de la charge et des équipements sur le chariot La fourniture de l'axe comprend 2 pions/douilles de centrage. 	113
2	Languette de commutation EAPM	pour la détection de position du chariot	112
3	Kit de fixation CRSMB	pour la fixation des capteurs de proximité sur l'axe	112
4	Capteur de proximité, pour rainure en T SME-8M	pour la détection de position du chariot	115
5	Câble de liaison NEBU	Pour capteurs de proximité	115
6	Élément de serrage EADT	Outil pour resserrer le capuchon d'obturation	113
7	Kit de montage axial EAMM	Pour le montage axial du moteur (comprend : Accouplement, carter d'accouplement et bride de moteur)	100
8	Moteur EMME, EMMS	Moteurs spécialement adaptés aux axes, avec ou sans réducteur, avec ou sans frein	100
9	Bout d'arbre EA	<ul style="list-style-type: none"> Utilisation comme interface différente possible en fonction des besoins Pour les combinaisons d'axe et de moteur → page 100 aucun tourillon d'arbre n'est nécessaire 	104
10	Cache-rainure NC	<ul style="list-style-type: none"> Pour la protection contre l'encrassement 	113
11	Ecrou pour rainure NM	Pour la fixation des équipements	113
12	Support central EAHF-L5	Pour la fixation de l'axe par le dessous du profilé	107
13	Kit couvercle EASC-L5	Pour le recouvrement latéral du couvercle de boîte de transmission	113
14	Fixation par pattes MF	pour la fixation de l'axe sur la culasse arrière	105

Axes à courroie crantée ELGA-TB-RF-F1 à guidage par galets

FESTO

Désignations — pour l'industrie alimentaire

		ELGA	TB	RF	70	800	20H			F1	PU1
Type											
ELGA	Axe à courroie crantée										
Fonction d'entraînement											
TB	Courroie crantée										
Guidage											
RF	Guidage à rouleaux										
Taille											
Course [mm]											
Réserve de course											
Version de chariot											
—	Chariot, standard										
S	Chariots courts										
L	Chariot long										
Protection contre les particules											
—	Standard										
P0	sans capotage de la bande										
Caractéristiques supplémentaires											
F1	Apte au contact alimentaire conformément aux informations étendues sur les matériaux										
Matériau de la courroie crantée											
PU1	PU sans revêtement										

Axes à courroie crantée ELGA-TB-RF-F1 à guidage par galets

FESTO

Désignations — pour l'industrie alimentaire

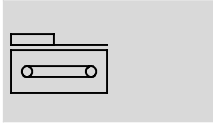
→	+	MF	—
Accessoires livrés non montés			
MF		Fixation par pattes	
...NC		Cache pour rainure de fixation	
...NM		Ecrou de fixation pour rainure de fixation	
...EA		Bout d'arbre	
Notice d'utilisation			
—		avec notice d'utilisation	
DN		sans notice d'utilisation	

Axes à courroie crantée ELGA-TB-RF-F1 à guidage par galets

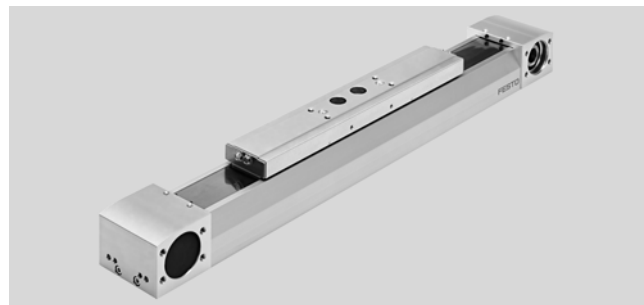
FESTO

Fiche de données techniques — pour l'industrie alimentaire

Fonction



- Taille
70 ... 120
- Course
50 ... 7400 mm
- www.festo.fr
- Service de réparation



Caractéristiques techniques générales				
Taille		70	80	120
Conception	Axes électromécaniques avec courroie crantée			
Guidage	Guidage à rouleaux			
Position de montage	Indifférente			
Course utile				
ELGA-...	[mm]	50 ... 7000	50 ... 7000	50 ... 7400
ELGA-...-S	[mm]	50 ... 7000	50 ... 7000	50 ... 7400
ELGA-...-L	[mm]	50 ... 6900	50 ... 6900	50 ... 7200
Poussée max. F_x	[N]	260	600	1000
Couple à vide max. ¹⁾	[Nm]	1,03	1,93	5,67
Résistance au déplacement max. ¹⁾	[N]	72	97	216
Couple d'entraînement max.	[Nm]	3,7	11,9	26,2
Vitesse max.	[m/s]	10		
Accélération max.	[m/s ²]	50		
Répétabilité	[mm]	±0,08		

1) A 0,2 m/s

Conditions de service et d'environnement		
Température ambiante ¹⁾	[°C]	-10 ... +60
Degré de protection		
ELGA-...		IP40
ELGA-...-P0		IP00
Temps de mise sous tension	[%]	100
Utilisation alimentaire ²⁾		→ Autres informations sur les matériaux

1) Tenir compte de la plage d'utilisation des capteurs de proximité

2) Informations complémentaires www.festo.com/sp → Certificats.

Poids [kg]				
Taille		70	80	120
Poids de base pour 0 mm de course ¹⁾				
ELGA-...		2,81	6,17	17,17
ELGA-...-S		2,43	5,56	15,65
ELGA-...-L		3,38	7,36	21,11
Poids additionnel par 1000 mm de course				
ELGA-...		3,36	4,87	10,34
ELGA-...-P0		3,24	4,77	10,19
Masse déplacée				
ELGA-...		0,82	2,04	5,14
ELGA-...-S		0,75	1,97	4,87
ELGA-...-L		1,04	2,55	6,69

1) Chariot compris

Axes à courroie crantée ELGA-TB-RF-F1 à guidage par galets

FESTO

Fiche de données techniques — pour l'industrie alimentaire

Courroie crantée				
Taille		70	80	120
Pas	[mm]	3	5	5
Allongement ¹⁾	[%]	0,09	0,09	0,09
Diamètre primitif	[mm]	28,65	39,79	52,52
Constante d'avance	[mm/tr]	90	125	165

1) Pour une poussée max.

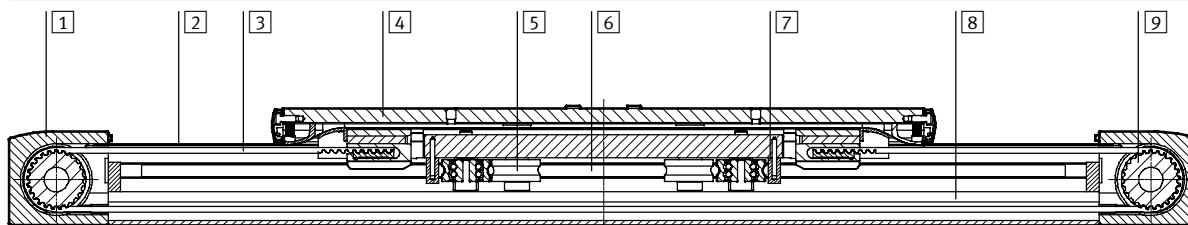
Moments d'inertie de masse				
Taille		70	80	120
J ₀				
ELGA-...	[kg mm ²]	237	1062	4937
ELGA-...-S	[kg mm ²]	209	975	4554
ELGA-...-L	[kg mm ²]	282	1265	6008
J _H par mètre de course	[kg mm ² /m]	23	110	264
J _L par kg de charge utile	[kg mm ² /Kg]	205	396	690

Le moment d'inertie J_A de l'axe complet est donné par la relation :

$$J_A = J_0 + J_H \times \text{Course utile [m]} + J_L \times m_{\text{charge utile [kg]}}$$

Matériaux

Coupe fonctionnelle



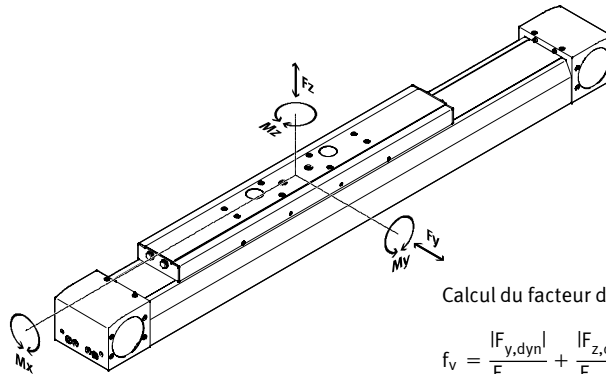
Axe		
1	Couvercle de boîte de transmission	Alliage d'aluminium corroyé, anodisé
2	Bande protectrice	Ruban d'acier, inoxydable
3	Courroie crantée	Polyuréthane avec corde en acier
4	Chariot	Alliage d'aluminium corroyé, anodisé
5	Galet	Acier à roulements, trempé (graisse agréé pour l'alimentaire)
6	Tige de guidage	Acier traité, trempé
7	Racleur dur	Feutre, imprégné (huile lubrifiante de qualité alimentaire)
8	Profilé	Alliage d'aluminium corroyé, anodisé
9	Disque de courroie crantée	Acier inoxydable fortement allié
Note relative aux matériaux		Conformes RoHS
		Matériaux contenant du silicone

Axes à courroie crantée ELGA-TB-RF-F1 à guidage par galets

Fiche de données techniques — pour l'industrie alimentaire

Valeurs caractéristiques de charge

Les forces et les couples indiqués se rapportent à la surface du chariot. Le point d'attaque correspond au point d'intersection du centre du guidage et de l'axe longitudinal central du chariot. Ces valeurs ne doivent pas être dépassées en fonctionnement dynamique. Surveillez pour cela le processus d'amortissement.



Si plusieurs des forces et couples mentionnés ci-dessous agissent simultanément sur l'axe, respectez les charges maximales indiquées et veillez à ce que la relation suivante soit vérifiée :

Calcul du facteur de comparaison de charge :

$$f_v = \frac{|F_{y,dyn}|}{F_{y,max}} + \frac{|F_{z,dyn}|}{F_{z,max}} + \frac{|M_{x,dyn}|}{M_{x,max}} + \frac{|M_{y,dyn}|}{M_{y,max}} + \frac{|M_{z,dyn}|}{M_{z,max}} \leq 1$$

Forces et couples maxi admissibles pour une durée de vie de 10000 km				
Taille		70	80	120
$F_{y,max}$	[N]	400	640	1600
$F_{z,max}$	[N]	400	640	1600
$M_{x,max}$	[Nm]	8,8	24	80
$M_{y,max}$				
ELGA-...	[Nm]	16	72	256
ELGA-...-S	[Nm]	16	72	256
ELGA-...-L	[Nm]	32	144	512
$M_{z,max}$				
ELGA-...	[Nm]	16	72	256
ELGA-...-S	[Nm]	16	72	256
ELGA-...-L	[Nm]	32	144	512

Calcul de la durée de vie

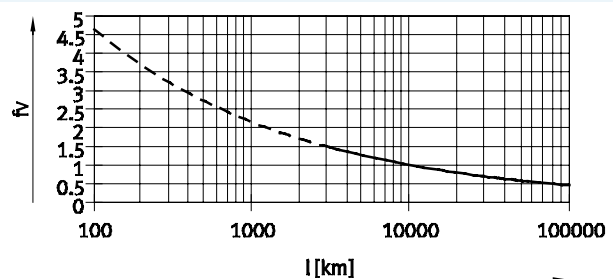
La durée de vie du guidage dépend de la charge. La représentation graphique du facteur de comparaison de charge f_v en fonction de la durée de vie ci-après permet d'obtenir une estimation de la durée de vie.

Cette représentation ne permet d'obtenir que la valeur théorique. Si le facteur de comparaison de charge f_v dépasse 1,5, il est impératif de prendre conseil auprès de votre interlocuteur Festo local.

Facteur de comparaison de charge f_v en fonction de la durée de vie

Exemple :

Un utilisateur désire mettre en mouvement une masse de X kg. Le résultat du calcul effectué grâce à la relation (→ page 72) donne un facteur de comparaison de charge f_v égal à 1,5. D'après le graphique, le guidage aura une durée de vie d'environ 3000 km. La réduction de l'accélération entraîne la diminution des valeurs M_z et M_y . Le facteur de comparaison de charge f_v vaut maintenant 1 et la durée de vie 10000 km.



Note

Logiciel de conception
PositioningDrives
www.festo.fr

Le logiciel de conception permet de calculer le taux d'utilisation du guidage pour une durée de vie de 10000 km.

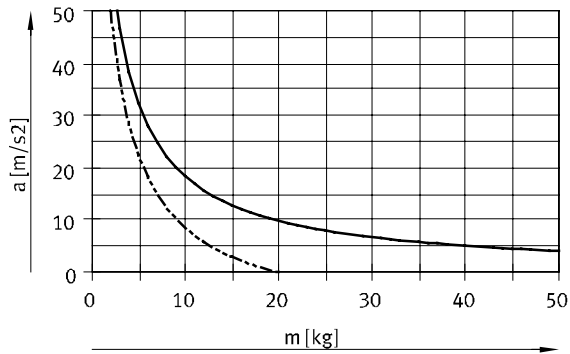
$f_v > 1,5$ ne sont que des valeurs de comparaison théoriques pour le guidage avec glissière.

Axes à courroie crantée ELGA-TB-RF-F1 à guidage par galets

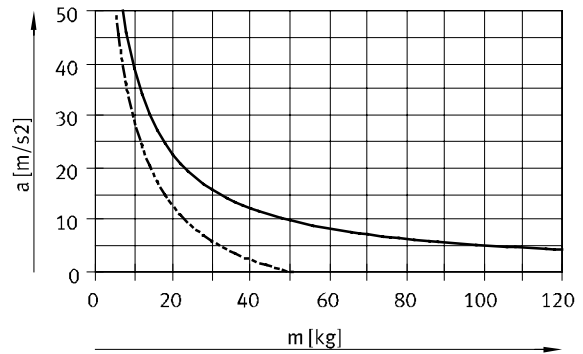
Fiche de données techniques — pour l'industrie alimentaire

Accélération maximale a en fonction de la charge utile m

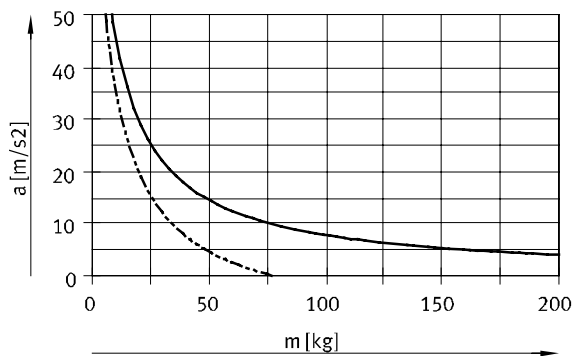
Taille 70



Taille 80

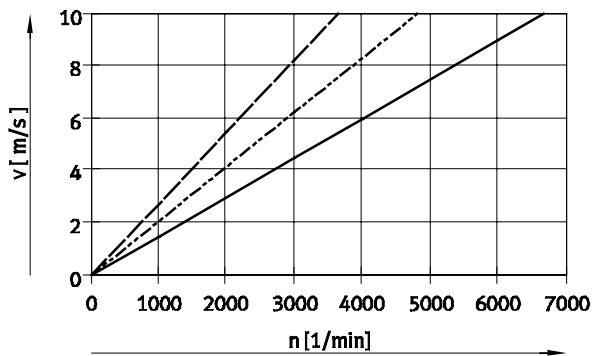


Taille 120



— horizontale
- - - - - verticale

Vitesse v en fonction du régime n



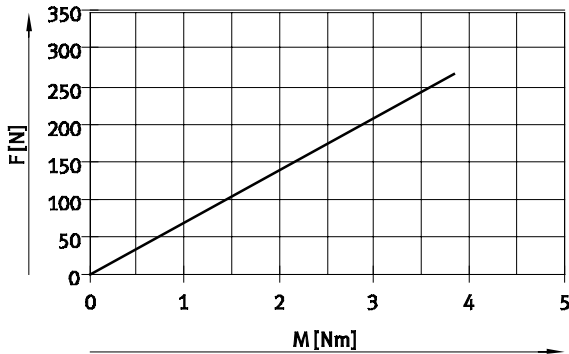
— ELGA-TB-RF-70
- - - - - ELGA-TB-RF-80
- · - · - ELGA-TB-RF-120

Axes à courroie crantée ELGA-TB-RF-F1 à guidage par galets

Fiche de données techniques — pour l'industrie alimentaire

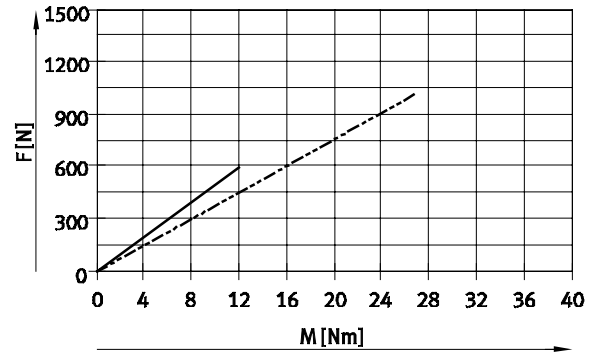
Poussée théorique F en fonction du moment d'entrée M

Taille 70



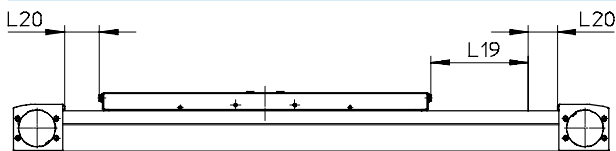
— ELGA-TB-RF-70

Taille 80/120



— ELGA-TB-RF-80
- - - ELGA-TB-RF-120

Réserve de course



L19 = Course nominale
L20 = Réserve de course

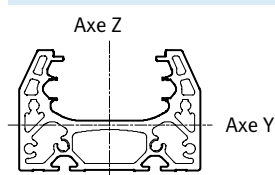
- La réserve de course désigne une marge de sécurité, qui n'est généralement pas utilisée
- La somme de la course et de 2x la réserve de course ne doit pas dépasser la course utile maximale autorisée.

- La longueur de la réserve de course est au libre choix de l'utilisateur.
- La réserve de course est définie via la caractéristique "Réserve de course" des éléments modulaires.

Exemple :

Type ELGA-TB-RF-70-500-20H-...
Course nominale = 500 mm
2x réserve de course = 40 mm
Course utile = 540 mm
(540 mm = 500 mm + 2x 20 mm)

Moments d'inertie de surface 2e degré



Taille		70	80	120
I_y	[mm ⁴]	$1,48 \times 10^5$	$2,77 \times 10^5$	$1,32 \times 10^6$
I_z	[mm ⁴]	$4,52 \times 10^5$	$1,00 \times 10^6$	$4,74 \times 10^6$

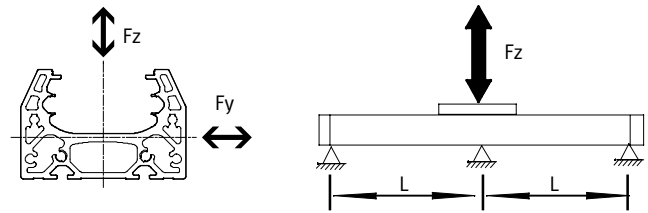
Axes à courroie crantée ELGA-TB-RF-F1 à guidage par galets

Fiche de données techniques — pour l'industrie alimentaire

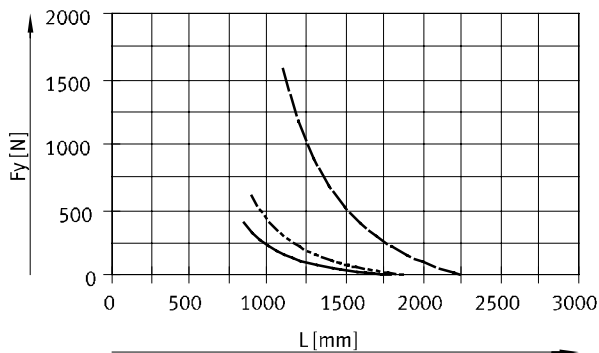
Espacement maximal L des supports (sans support central EAHF) en fonction de la force F

Pour limiter la flexion sur les courses longues, il conviendra de monter l'axe sur des supports.

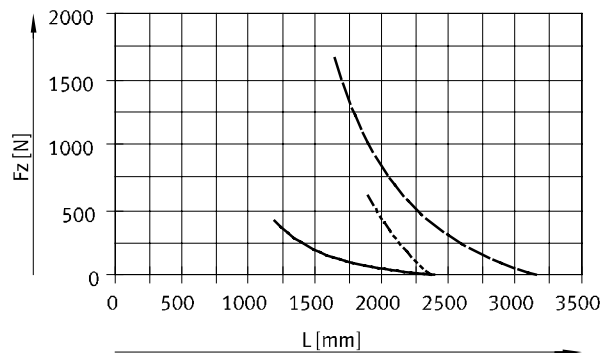
Les graphiques ci-après permettent de déterminer l'espacement maximal l des supports en fonction de la force appliquée F. La flèche est $f = 0,5 \text{ mm}$.



Force Fy



Force Fz



- ELGA-TB-RF-70
- - - ELGA-TB-RF-80
- · - ELGA-TB-RF-120

Valeurs de flèche limites recommandées

Pour ne pas gêner le fonctionnement de l'axe, il est recommandé de respecter les valeurs de flèche limites. Une déformation accentuée peut entraîner l'augmentation des frottements, l'accroissement de l'usure et la diminution de la durée de vie.

Taille	Flèche statique (charge en mouvement)	Flèche statique (charge immobile)
70 ... 120	0,05% de la longueur de l'axe, 0,5 mm maxi	0,1% de la longueur de l'axe

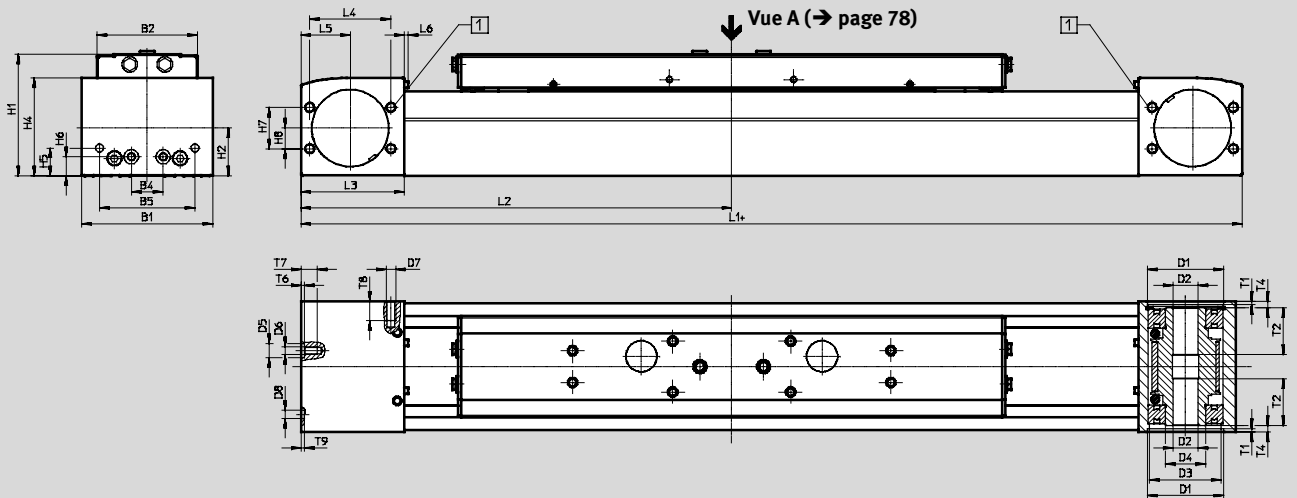
Axes à courroie crantée ELGA-TB-RF-F1 à guidage par galets



Fiche de données techniques — pour l'industrie alimentaire

Dimensions

Télécharger les données de CAO → www.festo.fr



+ = augmenté de la course + 2 x réserve de course

1 Raccords pour l'air d'arrêt

Taille	B1	B2	B4	B5	D1 ∅ H7	D2 ∅ H7	D3 ∅	D4 ∅	D5 ∅ H7	D6
70	69	48,2	30	45	38	16	34	25	—	M5
80	82	63,2	20	60	48	16	45	25	9	M5
120	120	95	80	40	80	23	72	45	—	M8

Taille	D7	D8 ∅ H7	H1	H2	H4	H5	H6	H7	H8	L3
70	M6	5	64	26,5	50,8	13	13	24	12	57,5
80	M6	5	76,5	30	61,5	17,5	12	26	13	65
120	M8	9	111,5	45	91	22	22	59	32	100

Taille	L4	L5	L6	T1	T2	T4	T6	T7	T8	T9
70	42	27,5	2,3	2,1	18	7,15	—	10	12	3,1
80	51	31	2,3	2,1	29,5	4	2,1	10,1	12	2
120	76	50	2,5	3,1	29,5	4	—	16	16	2,1

Taille	L1			L2			
	Version de chariot	ELGA-...	ELGA-...-S	ELGA-...-L	ELGA-... min.	ELGA-...-S min.	ELGA-...-L min.
70		420	342	520	210	171	260
80		580	496	720	290	248	360
120		775	673	1005	387,5	336,5	502,5

Axes à courroie crantée ELGA-TB-RF-F1 à guidage par galets

Fiche de données techniques — pour l'industrie alimentaire

Dimensions

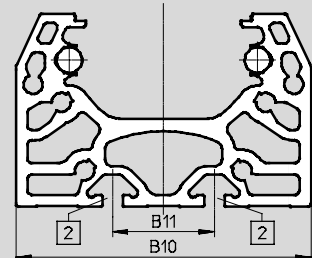
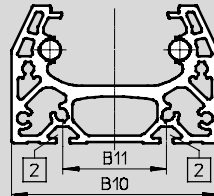
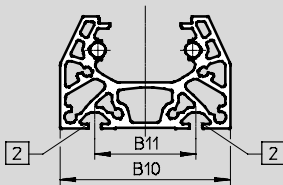
Télécharger les données de CAO → www.festo.fr

Profilé

Taille 70

Taille 80

Taille 120



2 Rainure pour écrou de fixation :
 Pour les tailles 70, 80 : Coulisseau NST-5-M5
 pour tailles 120 : Coulisseau NST-8-M6

Taille	B10	B11
70	67	40
80	80	40
120	116	40

-  - Note

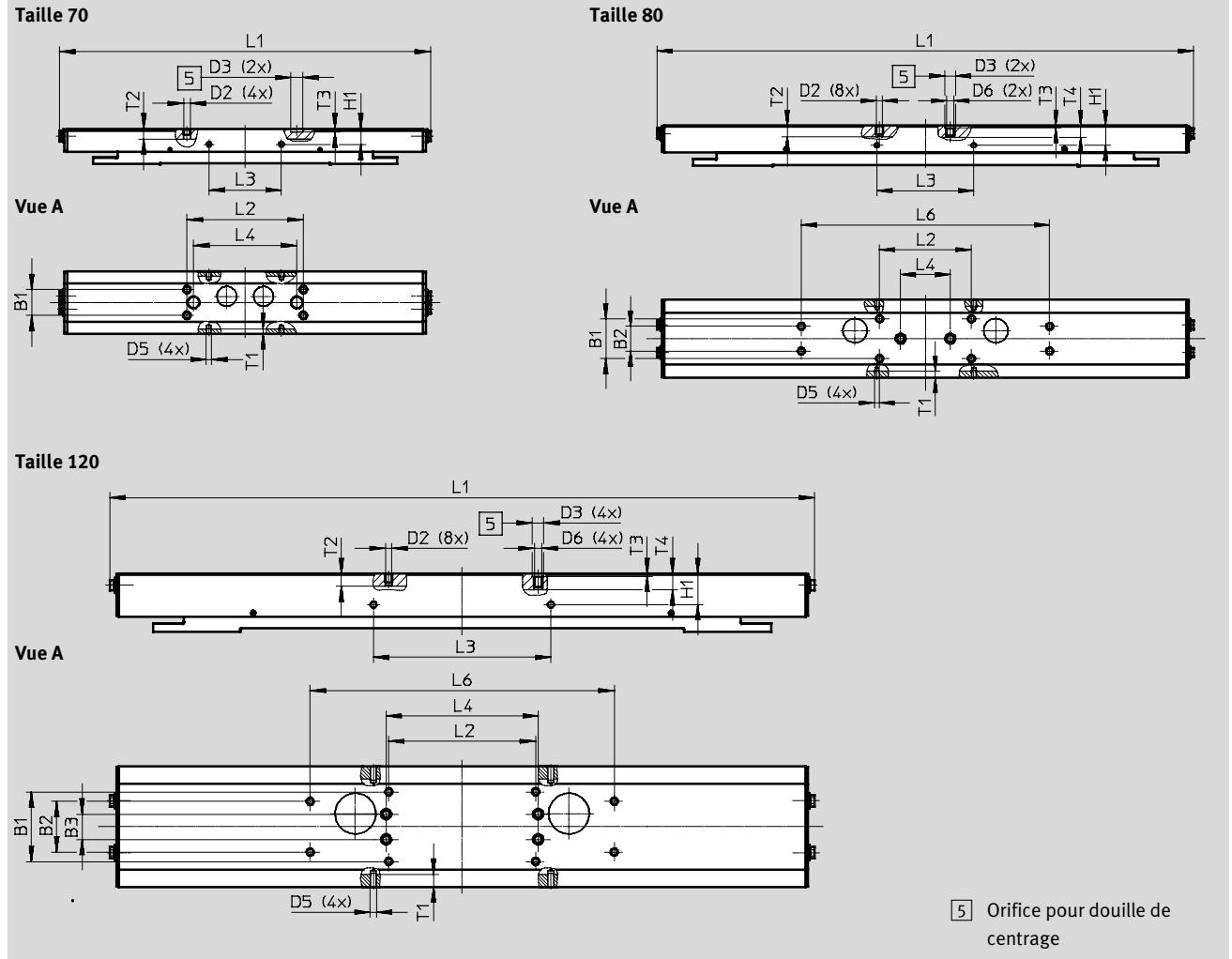
Pour les exigences de planéité de la surface d'appui et des pièces, ainsi que la mise en œuvre dans le cadre de montages en parallèle, se référer à www.festo.com/sp documentation utilisateur

Axes à courroie crantée ELGA-TB-RF-F1 à guidage par galets

Fiche de données techniques — pour l'industrie alimentaire

Dimensions Télécharger les données de CAO → www.festo.fr

ELGA-... — Chariot, standard



Taille	B1	B2	B3	D2	D3 Ø	D5	D6	H1
	±0,1	±0,1	±0,1		H7			±0,1
70	20	—	—	M5	9	M4	—	11,7
80	32	20	—	M5	9	M4	M6	16
120	55	40	20	M5	9	M5	M6	24,5

Taille	L1	L2	L3	L4	L6	T1	T2	T3	T4
		±0,2	±0,1	±0,03	±0,2				
70	290	90	56	80	—	3,5	7,5	2,1	—
80	435	74	78	40	200	5,1	9	2,1	9,7
120	560	116	140	120	240	10	10	2,1	12,8

Axes à courroie crantée ELGA-TB-RF-F1 à guidage par galets

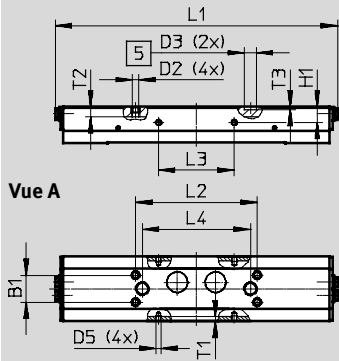
Fiche de données techniques — pour l'industrie alimentaire

Dimensions

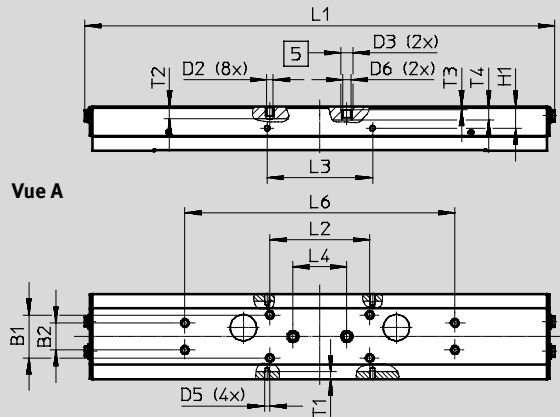
Télécharger les données de CAO → www.festo.fr

ELGA-...-S — Chariot, court

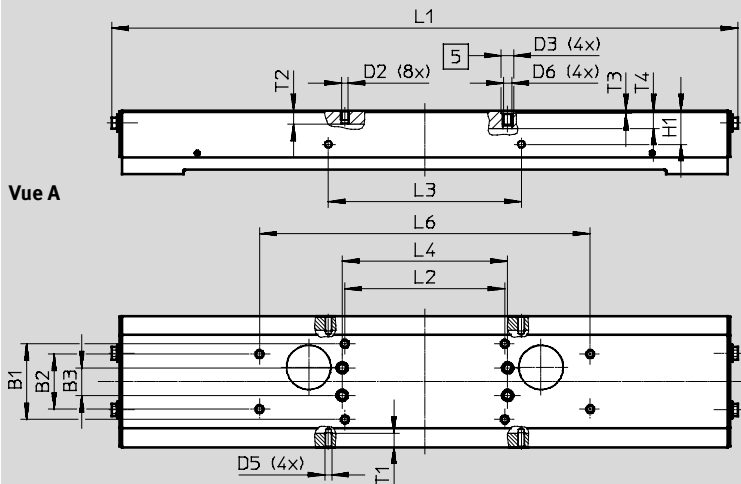
Taille 70



Taille 80



Taille 120



5 Orifice pour douille de centrage

Taille	B1	B2	B3	D2	D3 Ø H7	D5	D6	H1
	±0,1	±0,1	±0,1					±0,1
70	20	—	—	M5	9	M4	—	11,7
80	32	20	—	M5	9	M4	M6	16
120	55	40	20	M5	9	M5	M6	24,5

Taille	L1	L2	L3	L4	L6	T1	T2	T3	T4
		±0,2	±0,1	±0,03	±0,2				
70	212	90	56	80	—	3,5	7,5	2,1	—
80	351	74	78	40	200	5,1	9	2,1	9,7
120	458	116	140	120	240	10	10	2,1	12,8

Axes à courroie crantée ELGA-TB-RF-F1 à guidage par galets

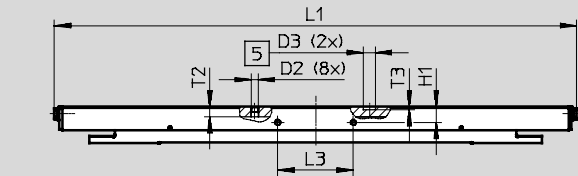
Fiche de données techniques — pour l'industrie alimentaire

Dimensions

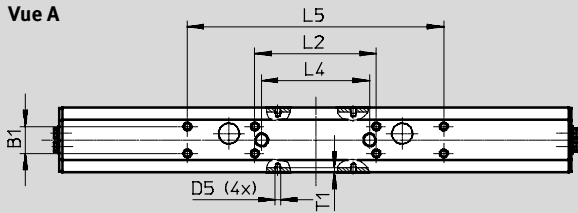
Télécharger les données de CAO → www.festo.fr

ELGA-...-L — Chariot, long

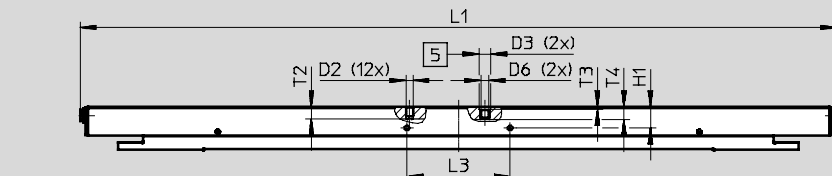
Taille 70



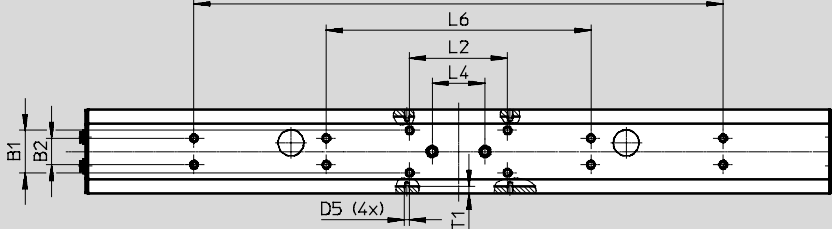
Vue A



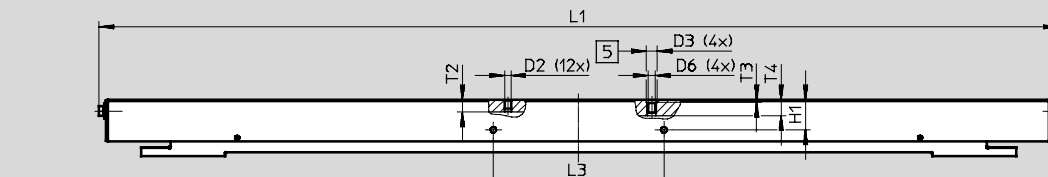
Taille 80



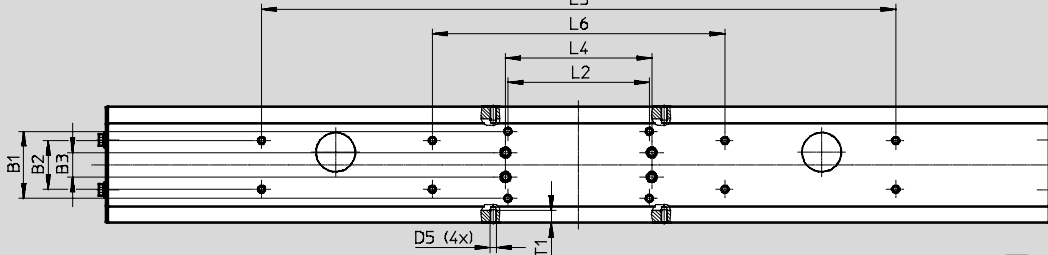
Vue A



Taille 120



Vue A



5 Orifice pour douille de centrage

Axes à courroie crantée ELGA-TB-RF-F1 à guidage par galets

FESTO

Fiche de données techniques — pour l'industrie alimentaire

Taille	B1 ±0,1	B2 ±0,1	B3 ±0,1	D2	D3 ∅ H7	D5
70	20	—	—	M5	9	M4
80	32	20	—	M5	9	M4
120	55	40	20	M5	9	M5

Taille	D6	H1 ±0,1	L1	L2 ±0,2	L3 ±0,1	L4 ±0,03
70	—	11,7	390	90	56	80
80	M6	16	575	74	78	40
120	M6	24,5	790	116	140	120

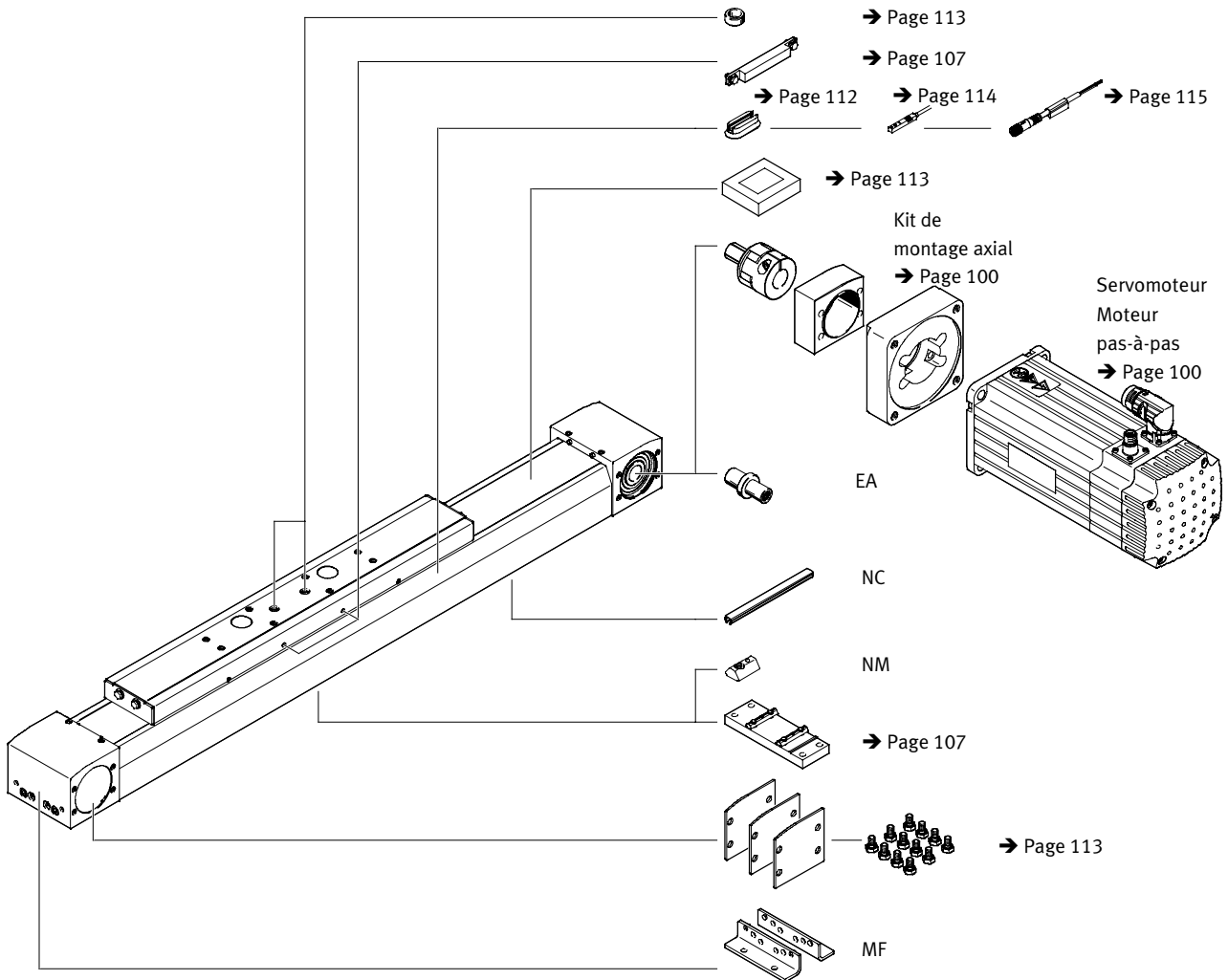
Taille	L5 ±0,2	L6 ±0,2	T1	T2	T3	T4
70	190	—	3,5	7,5	2,1	—
80	400	200	5,1	9	2,1	9,7
120	520	240	10	10	2,1	12,8

Axes à courroie crantée ELGA-TB-RF-F1 à guidage par galets

FESTO

Références — Eléments modulaires — pour l'industrie alimentaire

Accessoires



Axes à courroie crantée ELGA-TB-RF-F1 à guidage par galets



Références — Eléments modulaires — pour l'industrie alimentaire

Tableau des références						
Taille	70	80	120	Condi- tions	Code	Entrée du code
M Référence de module	1371245	1371246	1371247			
Type	Axe linéaire				ELGA	ELGA
Fonction	Courroie crantée				-TB	-TB
Guidage	Guidage à rouleaux				-RF	-RF
Taille [mm]	70	80	120		-...	
Course [mm]	1 ... 7000	1 ... 7000	1 ... 7400		-...	
Réserve de course [mm]	0...999 (0 = aucune réserve de course)			[1]	-...H	
O Version de chariot	Chariot, standard 1 ... 7000 1 ... 7000 1 ... 7400					
	Chariots courts 1 ... 7000 1 ... 7000 1 ... 7400			[2]	-S	
	Chariot long 1 ... 6900 1 ... 6900 1 ... 7200				-L	
Protection contre les particules	Standard sans capotage de la bande				-P0	
Caractéristiques supplémentaires	Apte au contact alimentaire conformément aux informations étendues sur les matériaux				-F1	-F1
Matériau de la courroie crantée	PU sans revêtement				-PU1	-PU1
O Accessoires	Accessoires livrés non montés				+	+
Fixation par pattes	1				MF	
Cache, rainure pour écrou de fixation	1 ... 50 (1 = 2 unités de 500 mm de long)				...NC	
Ecrou de fixation pour rainure de fixation	1 ... 99				...NM	
Bout d'arbre	1 ... 4				...EA	
Notice d'utilisation	avec notice d'utilisation					
	sans notice d'utilisation				-DN	

[1] ... **H** La somme de la course nominale et de 2x la réserve de course doit atteindre au moins 50 mm, mais ne doit pas dépasser la course maximale autorisée.

[2] **S** Seulement avec P0

M Mentions obligatoires

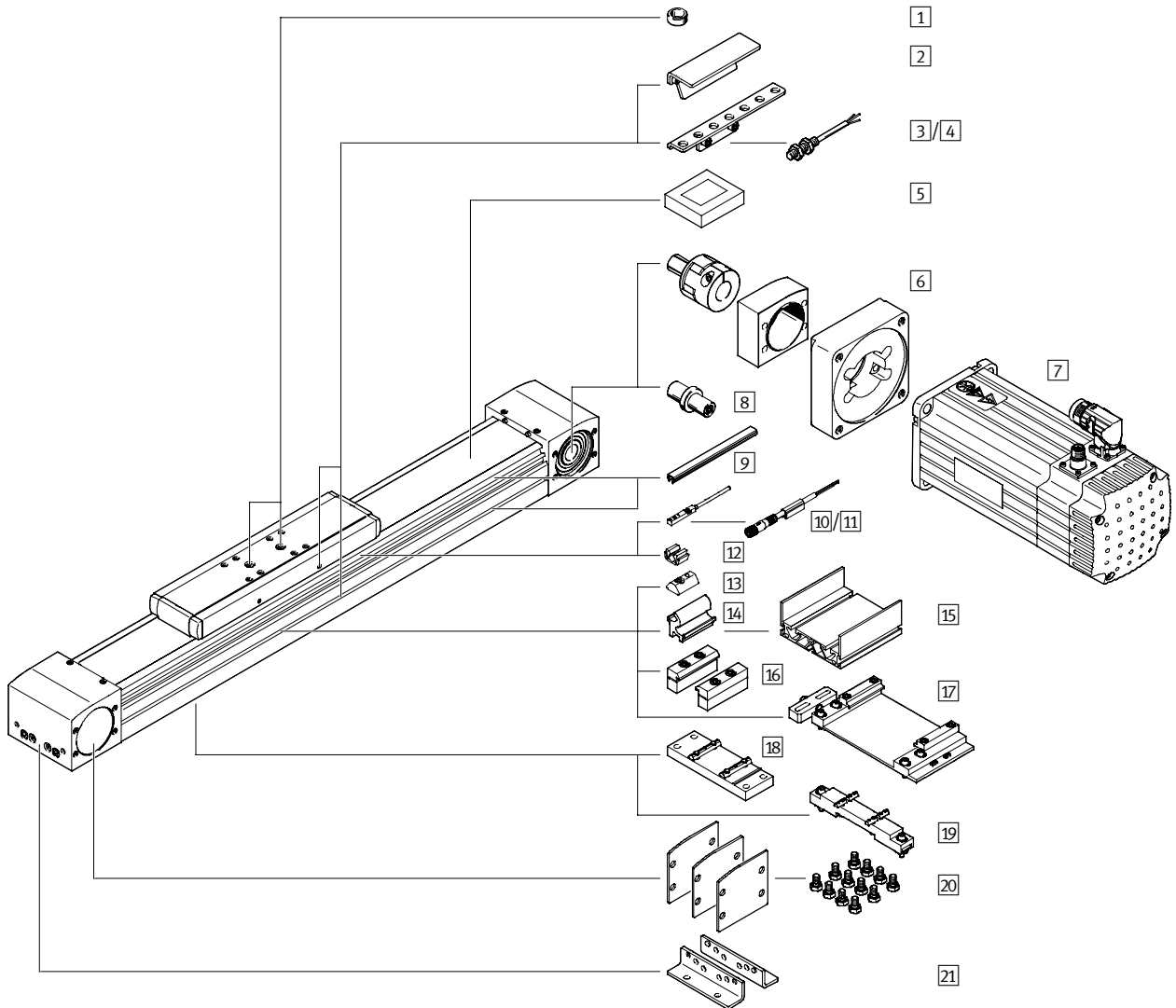
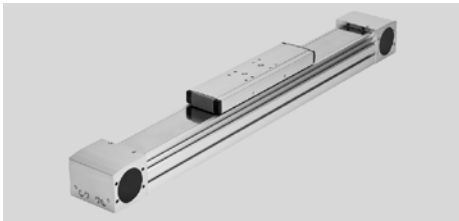
O Options

Report des références

ELGA - **TB** - **RF** - - - - - - - - **F1** - **PU1** + -

Axes à courroie crantée ELGA-TB-G, avec guidage à palier lisse

Périphérie



Axes à courroie crantée ELGA-TB-G, avec guidage à palier lisse

Périphérie

Accessoires		
Type/Code de commande	Description	→ Page/Internet
1 Goupille/douille de centrage ZBS, ZBH	<ul style="list-style-type: none"> pour le centrage de la charge et des équipements sur le chariot La fourniture de l'axe comprend 2 pions/douilles de centrage. 	113
2 Languette de commutation SA, SB, SC, SD, SE, SF	Pour la détection de position du chariot	110
3 Support de capteur SC, SD, SE, SF	Pour fixation des capteurs de proximité inductifs (forme arrondie) sur l'axe	111
4 Capteur de proximité, M8 SC, SD, SE, SF	<ul style="list-style-type: none"> capteurs de proximité inductifs, ronds la fourniture des codes de commande SC, SD, SE, SF comprend 1 languette de commutation et 2 supports de capteur max. 	115
5 Élément de serrage EADT	Outil pour resserrer le capuchon d'obturation	113
6 Kit de montage axial EAMM	Pour le montage axial du moteur (comprend : Accouplement, carter d'accouplement et bride de moteur)	100
7 Moteur EMME, EMMS	Moteurs spécialement adaptés aux axes, avec ou sans réducteur, avec ou sans frein	100
8 Bout d'arbre EA	<ul style="list-style-type: none"> Utilisation comme interface différente possible en fonction des besoins Pour les combinaisons d'axe et de moteur → page 100 aucun tourillon d'arbre n'est nécessaire 	104
9 Cache-rainure NS, NC	<ul style="list-style-type: none"> Pour la protection contre l'encrassement 	113
10 Capteur de proximité, pour rainure en T SA, SB	<ul style="list-style-type: none"> capteur de proximité inductif, pour rainure en T La fourniture des codes de commande SA, SB comprend 1 languette de commutation. 	114
11 Câble de liaison CA	Pour capteur de proximité (codes de commande SE et SF)	115
12 Clip CM	pour la fixation du câble du capteur de proximité dans la rainure	113
13 Écrou pour rainure NM	Pour la fixation des équipements	113
14 Kit d'adaptation DHAM	Pour fixation du profilé d'appui sur l'axe	114
15 Profilé d'appui HMIA	Pour fixation et guidage d'une chaîne énergétique	114
16 Fixation de profilé MA	Pour la fixation de l'axe latéralement sur le profilé	106
17 Kit d'ajustage EADC-E16	Sert à fixer l'axe sur une surface verticale. Après le montage, l'axe peut être aligné horizontalement.	109
18 Support central EAHF-L5	Pour la fixation de l'axe par le dessous du profilé	107
19 Kit d'ajustage EADC-E15	Est réglable en hauteur. Peut être utilisé pour compenser aisément les irrégularités de la surface de contact.	108
20 Kit couvercle EASC-L5	Pour le recouvrement latéral du couvercle de boîte de transmission	113
21 Fixation par pattes MF	<ul style="list-style-type: none"> Pour la fixation de l'axe sur la culasse arrière en cas de forces et de moments élevés, l'axe doit être fixé sur le profilé. 	105

Axes à courroie crantée ELGA-TB-G, avec guidage à palier lisse

Désignations

		ELGA	TB	G	70	800	20H	
Type								
ELGA	Axe à courroie crantée							
Fonction d'entraînement								
TB	Courroie crantée							
Guidage								
G	Guidage à palier lisse							
Taille								
Course [mm]								
Réserve de course								
Protection contre les particules								
—	Standard							
PO	sans capotage de la bande							

Axes à courroie crantée ELGA-TB-G, avec guidage à palier lisse

Désignations

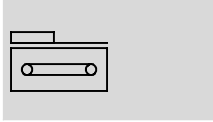
→	+	MF2SA	—
Accessoires livrés non montés			
MF	Fixation par pattes		
...MA	Fixation de profilé		
...SA	Capteur de proximité (SIES) inductif à contact, NF, rainure 8, PNP, avec câble de 7,5 m		
...SB	Capteur de proximité (SIES) inductif à contact, NO, rainure 8, PNP, avec câble de 7,5 m		
...SC	Capteur de proximité (SIEN) inductif à contact, NF, M8, PNP, avec câble de 2,5 m		
...SD	Capteur de proximité (SIEN) inductif à contact, NO, M8, PNP, avec câble de 2,5 m		
...SE	Capteur de proximité (SIEN) inductif, M8, PNP, contact à fermeture, connecteur mâle M8		
...SF	Capteur de proximité (SIEN) inductif, M8, PNP, contact à ouverture, connecteur mâle M8		
...CA	Câble de liaison		
...NS	Cache pour rainure de capteur		
...NC	Cache, rainure pour écrou de fixation		
...NM	Ecrou de fixation pour rainure de fixation		
...CM	Clip de câble		
...EA	Bout d'arbre		
Notice d'utilisation			
—	avec notice d'utilisation		
DN	sans notice d'utilisation		

Axes à courroie crantée ELGA-TB-G, avec guidage à palier lisse

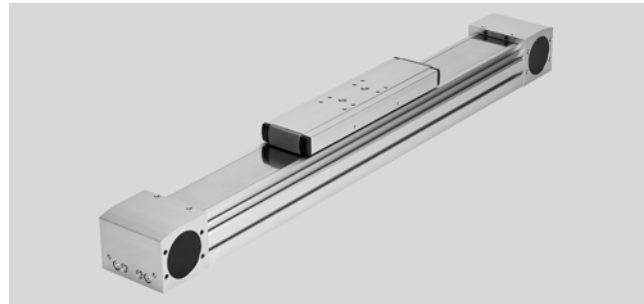
FESTO

Fiche de données techniques

Fonction



-  Taille
70 ... 120
-  Course
50 ... 8500 mm
-  www.festo.fr
-  Service de réparation



Caractéristiques techniques générales				
Taille		70	80	120
Conception		Axes électromécaniques avec courroie crantée		
Guidage		Guidage à palier lisse		
Position de montage		Indifférente		
Course utile	[mm]	50 ... 8500	50 ... 8500	50 ... 8500
Poussée max. F_x	[N]	350	800	1300
Couple à vide max. ¹⁾	[Nm]	0,5	1	3
Résistance au déplacement max. ¹⁾	[N]	35	50	114
Couple d'entraînement max.	[Nm]	5	15,9	34,1
Vitesse max.	[m/s]	5		
Accélération max.	[m/s ²]	50		
Répétabilité	[mm]	±0,08		

1) A 0,2 m/s

Conditions de service et d'environnement		
Température ambiante ¹⁾	[°C]	-10 ... +60
Degré de protection		
ELGA-...		IP40
ELGA-...-PO		IP00
Temps de mise sous tension	[%]	100

1) Tenir compte de la plage d'utilisation des capteurs de proximité

Poids [kg]				
Taille		70	80	120
Poids de base pour 0 mm de course ¹⁾		2,16	4	11,8
Poids additionnel par 1000 mm de course		2,64	3,56	7,45
Masse déplacée		0,57	1,1	3,06

1) Chariot compris

Courroie crantée				
Taille		70	80	120
Pas	[mm]	3	5	5
Allongement ¹⁾	[%]	0,21	0,17	0,21
Diamètre primitif	[mm]	28,65	39,79	52,52
Constante d'avance	[mm/tr]	90	125	165

1) Pour une poussée max.

Axes à courroie crantée ELGA-TB-G, avec guidage à palier lisse

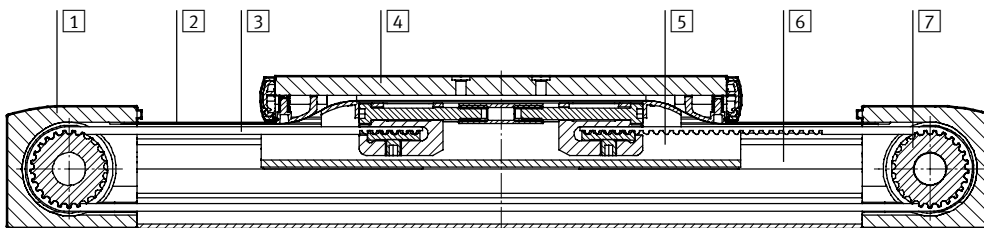
Fiche de données techniques

Moments d'inertie de masse				
Taille		70	80	120
J_0	[kg mm ²]	175	666	3201
J_H par mètre de course	[kg mm ² /m]	19	93	215
J_L par kg de charge utile	[kg mm ² /Kg]	205	396	690

Le moment d'inertie J_A de l'axe complet est donné par la relation :
 $J_A = J_0 + J_H \times \text{Course utile [m]} + J_L \times m_{\text{Charge utile [kg]}}$

Matériaux

Coupe fonctionnelle



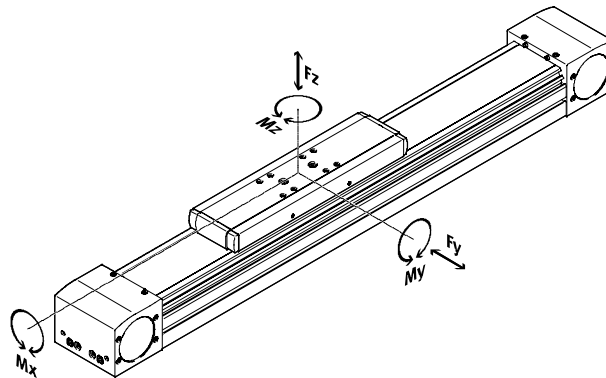
Axe		
1	Couvercle de boîte de transmission	Alliage d'aluminium corroyé, anodisé
2	Bande protectrice	Ruban d'acier, inoxydable
3	Courroie crantée	Polychloroprène avec cordes de traction en fibre de verre et revêtement nylon
4	Chariot	Alliage d'aluminium corroyé, anodisé
5	Éléments de glissement	Polyacétal
6	Profilé avec guidage intégré	Alliage d'aluminium corroyé, anodisé
7	Disque de courroie crantée	Acier inoxydable fortement allié
Note relative aux matériaux		Conformes RoHS
		Matériaux contenant du silicone

Axes à courroie crantée ELGA-TB-G, avec guidage à palier lisse

Fiche de données techniques

Valeurs caractéristiques de charge

Les forces et les couples indiqués se rapportent à la surface du chariot. Le point d'attaque correspond au point d'intersection du centre du guidage et de l'axe longitudinal central du chariot. Ces valeurs ne doivent pas être dépassées en fonctionnement dynamique. Surveillez pour cela le processus d'amortissement.




Si plusieurs des forces et couples mentionnés ci-dessous agissent simultanément sur l'axe, respectez les charges maximales indiquées et veillez à ce que la relation suivante soit vérifiée :

Calcul du facteur de comparaison de charge :

$$\frac{|F_{y,dyn}|}{F_{y,max}} + \frac{|F_{z,dyn}|}{F_{z,max}} + \frac{|M_{x,dyn}|}{M_{x,max}} + \frac{|M_{y,dyn}|}{M_{y,max}} + \frac{|M_{z,dyn}|}{M_{z,max}} \leq 1$$

Forces et couples admissibles				
Taille		70	80	120
F _{y,maxi}	[N]	80	200	380
F _{z,max}	[N]	400	800	1600
M _{x,maxi}	[Nm]	5	10	20
M _{y,maxi}	[Nm]	30	60	120
M _{z,maxi}	[Nm]	10	20	40

-  - Note

Le guidage à palier lisse n'est pas exempt de jeu. Pour les applications qui nécessitent une totale absence de jeu ou des moments élevés, l'axe à courroie crantée ELGA-TB-RF est recommandé.

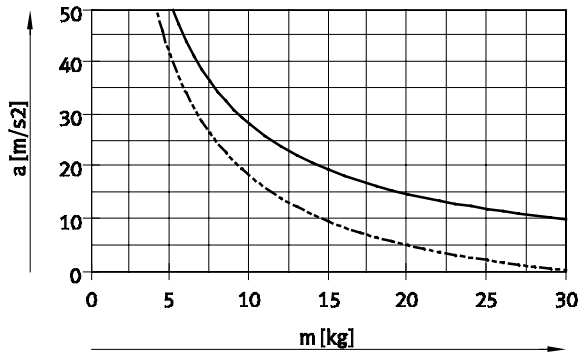
Logiciel de conception
PositioningDrives
www.festo.fr

Axes à courroie crantée ELGA-TB-G, avec guidage à palier lisse

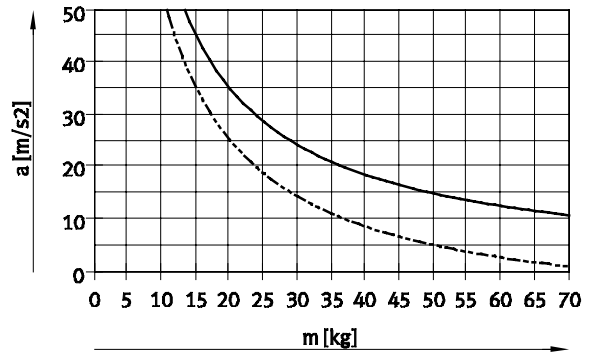
Fiche de données techniques

Accélération maximale a en fonction de la charge utile m

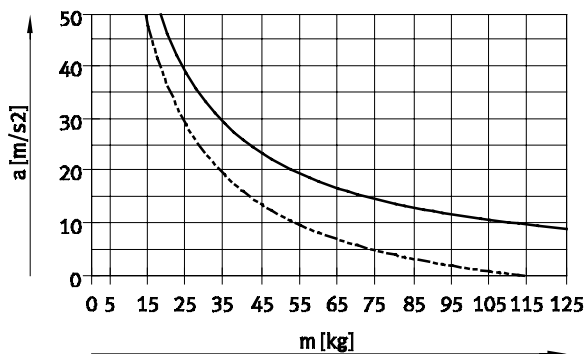
Taille 70



Taille 80

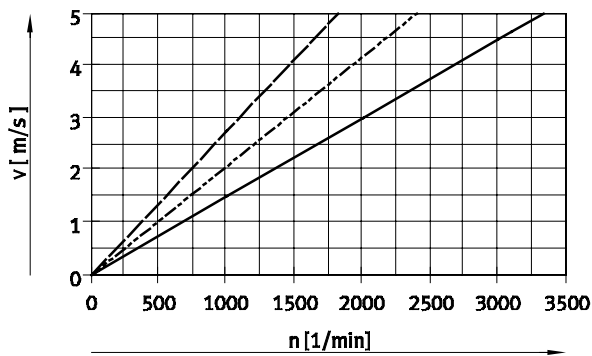


Taille 120



— horizontale
 - - - - - verticale

Vitesse v en fonction du régime n



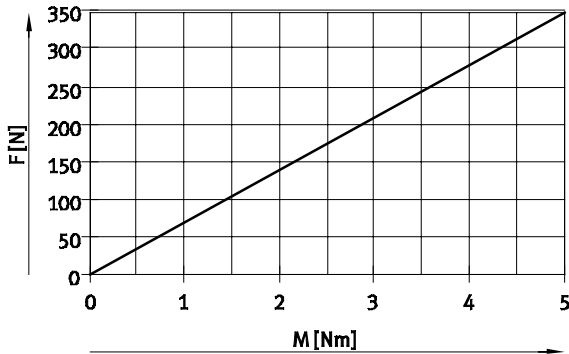
— ELGA-TB-G-70
 - - - - - ELGA-TB-G-80
 - · - · - ELGA-TB-G-120

Axes à courroie crantée ELGA-TB-G, avec guidage à palier lisse

Fiche de données techniques

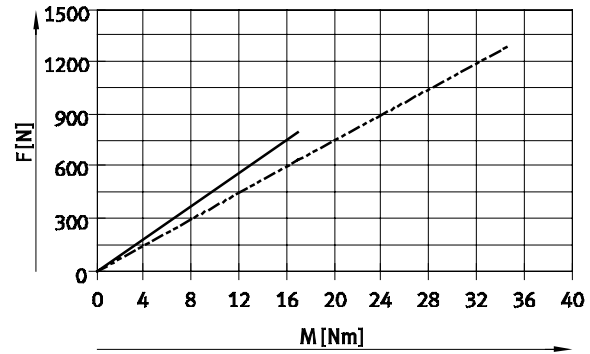
Poussée théorique F en fonction du moment d'entrée M

Taille 70



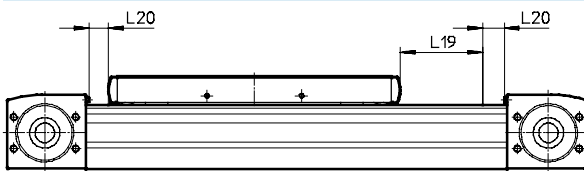
— ELGA-TB-G-70

Taille 80/120



— ELGA-TB-G-80
- - - ELGA-TB-G-120

Réserve de course



L19 = Course nominale
L20 = Réserve de course

- La réserve de course désigne une marge de sécurité, qui n'est généralement pas utilisée
- La somme de la course et de 2x la réserve de course ne doit pas dépasser la course utile maximale autorisée.
- La longueur de la réserve de course est au libre choix de l'utilisateur.
- La réserve de course est définie via la caractéristique "Réserve de course" des éléments modulaires.

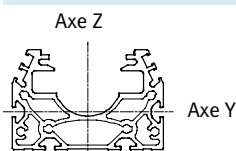
Exemple :

Type ELGA-TB-G-70-500-20H-...
Course nominale = 500 mm
2x réserve de course = 40 mm
Course utile = 540 mm
(540 mm = 500 mm + 2x 20 mm)

L'axe à courroie crantée ELGA-TB-G comporte une distance de sécurité par rapport aux fins de course en standard.

Taille	70	80	120
Distance de sécurité par fin de course [mm]	4,5	5	5

Moments d'inertie de surface 2e degré



Taille	70	80	120
ly [mm ⁴]	1,47x10 ⁵	2,77x10 ⁵	1,23x10 ⁶
lz [mm ⁴]	4,25x10 ⁵	9,07x10 ⁵	4,03x10 ⁶

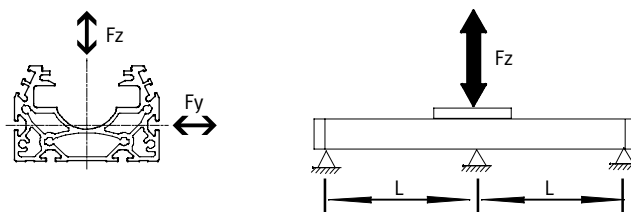
Axes à courroie crantée ELGA-TB-G, avec guidage à palier lisse

Fiche de données techniques

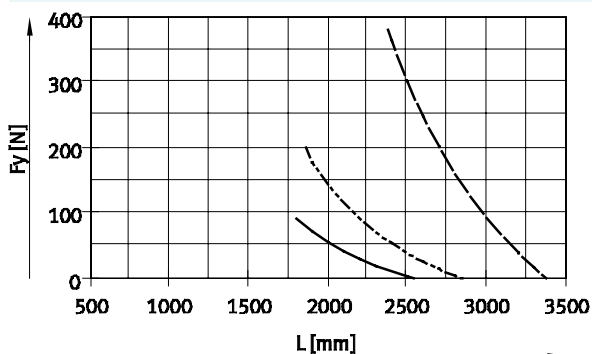
Espacement maximal L des supports (sans fixation profilée MUE/support central EAHF) en fonction de la force F

Pour limiter la flexion sur les courses longues, il conviendra de monter l'axe sur des supports.

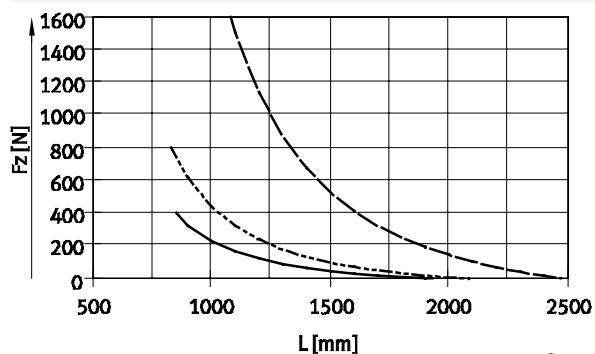
Les graphiques ci-après permettent de déterminer l'espacement maximal l des supports en fonction de la force appliquée F. La flèche est $f = 0,5 \text{ mm}$.



Force F_y



Force F_z



- ELGA-TB-G-70
- - - ELGA-TB-G-80
- · - ELGA-TB-G-120

Valeurs de flèche limites recommandées

Pour ne pas gêner le fonctionnement de l'axe, il est recommandé de respecter les valeurs de flèche limites. Une déformation accentuée peut entraîner l'augmentation des frottements, l'accroissement de l'usure et la diminution de la durée de vie.

Taille	Flèche statique (charge en mouvement)	Flèche statique (charge immobile)
70 ... 120	0,05% de la longueur de l'axe, 0,5 mm maxi	0,1% de la longueur de l'axe

Axes à courroie crantée ELGA-TB-G, avec guidage à palier lisse

Fiche de données techniques

Dimensions Télécharger les données de CAO → www.festo.fr

+ = augmenté de la course + 2 x réserve de course
 1 Raccords pour l'air d'arrêt

Taille	B1	B2	B4	B5	D1 ∅ H7	D2 ∅ H7	D3 ∅	D4 ∅	D5 ∅ H7	D6	D7
70	69	48,2	30	45	38	16	34	25	—	M5	M6
80	82	63,2	20	60	48	16	45	25	9	M5	M6
120	120	95	80	40	80	23	72	45	—	M8	M8

Taille	D8 ∅ H7	H1	H2	H4	H5	H6	H7	H8	L1	L2 min.	L3
70	5	64	26,5	50,8	13	13	24	12	346	173	57,5
80	5	76,5	30	61,5	17,5	12	26	13	386	193	65
120	9	111,5	45	91	22	22	59	32	546	273	100

Taille	L4	L5	L6	T1	T2	T4	T6	T7	T8	T9
70	42	27,5	2,3	2,1	18	7,15	—	10	12	3,1
80	51	31	2,3	2,1	29,5	4	2,1	10	12	2
120	76	50	2,5	3,1	29,5	4	—	16	16	2,1

Axes à courroie crantée ELGA-TB-G, avec guidage à palier lisse

Fiche de données techniques

Dimensions

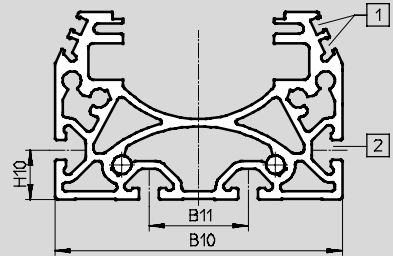
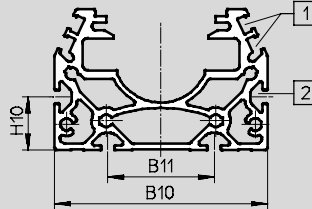
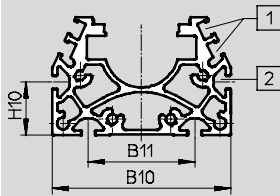
Télécharger les données de CAO → www.festo.fr

Profilé

Taille 70

Taille 80

Taille 120



- 1 Rainure pour capteur de proximité
- 2 Rainure pour écrou de fixation :
 Pour les tailles 70, 80 : Coulisseau NST-5-M5
 pour tailles 120 : Coulisseau NST-8-M6

Taille	B10	B11	H10
70	67	40	20
80	80	40	20
120	116	40	20

- - Note

Pour les exigences de planéité de la surface d'appui et des pièces, ainsi que la mise en œuvre dans le cadre de montages en parallèle, se référer à www.festo.com/sp documentation utilisateur

Axes à courroie crantée ELGA-TB-G, avec guidage à palier lisse

FESTO

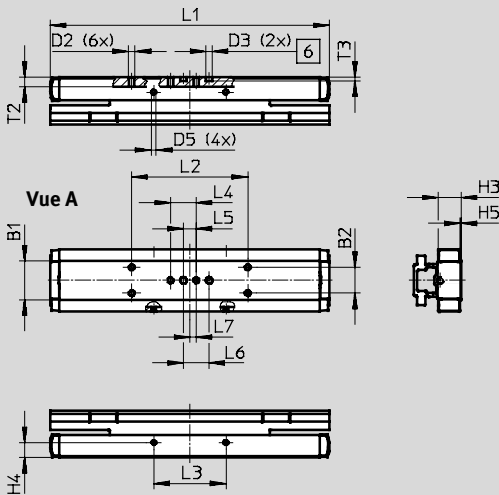
Fiche de données techniques

Dimensions

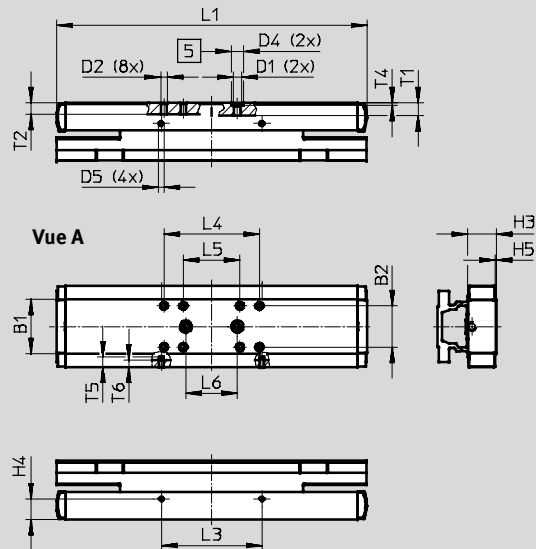
Télécharger les données de CAO → www.festo.fr

Chariot

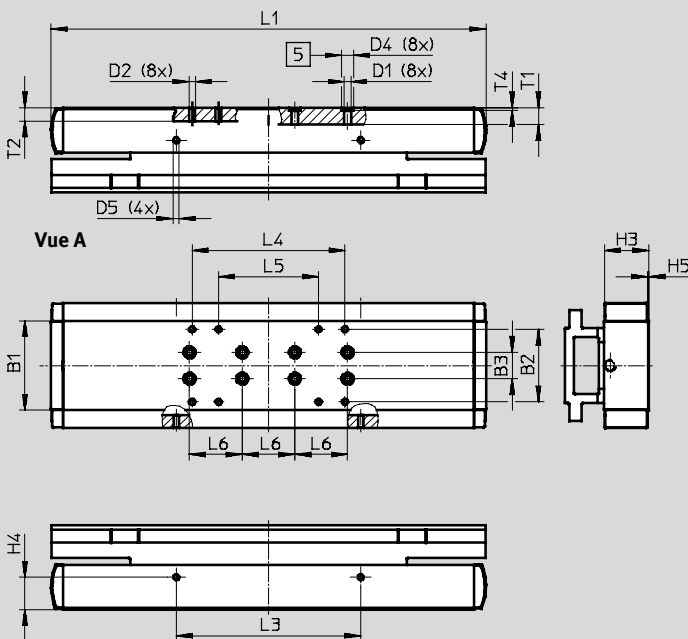
Taille 70



Taille 80



Taille 120



- 5 Orifice pour douille de centrage
- 6 Orifice pour pion de centrage

Axes à courroie crantée ELGA-TB-G, avec guidage à palier lisse

FESTO

Fiche de données techniques

Taille	B1	B2	B3	D1	D2	D3 ∅	D4 ∅	D5
70	30	20±0,1	—	—	M5	5H7	—	M4
80	42	32±0,2	—	M6	M5	—	9H7	M4
120	68	55±0,2	20±0,03	M6	M5	—	9H7	M5

Taille	H3	H4 ±0,1	H5	L1	L2 ±0,1	L3 ±0,1	L4	L5
70	17,7	11,7	1	216,6	90	56	20±0,1	10±0,1
80	22,2	16	1	240,6	—	78	74±0,2	44±0,2
120	33,8	24,5	1	330,4	—	140	116±0,2	76±0,2

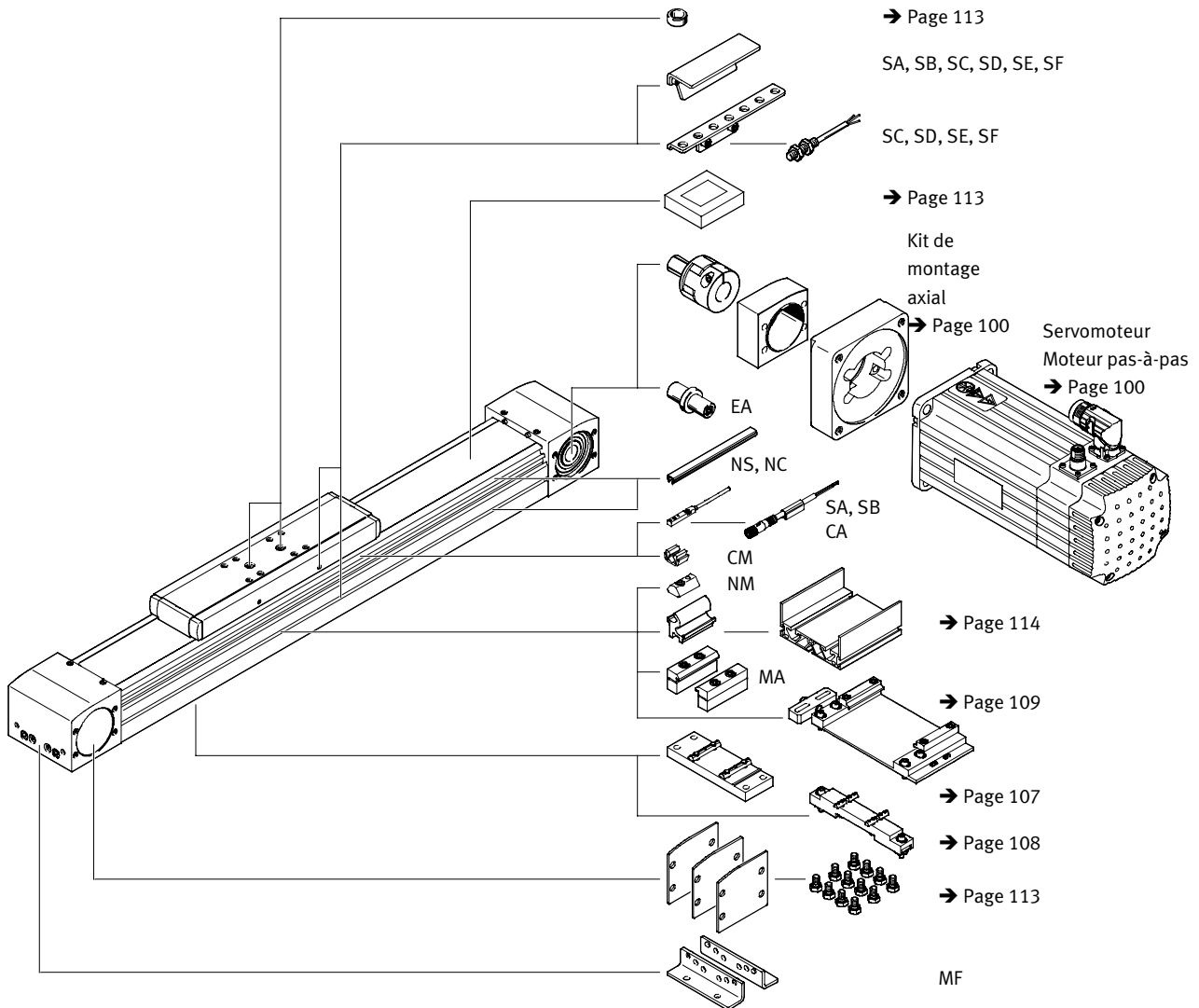
Taille	L6 ±0,03	L7	T1	T2	T3 +0,1	T4 +0,1	T5	T6
70	20	5	—	7,5	3,1	—	—	—
80	40	—	9,7	9	—	2,1	8	6
120	40	—	12,8	10	—	2,1	—	—

Axes à courroie crantée ELGA-TB-G, avec guidage à palier lisse

Références — Eléments modulaires

FESTO

Accessoires



Axes à courroie crantée ELGA-TB-G, avec guidage à palier lisse

FESTO

Références — Éléments modulaires

Tableau des références						
Taille	70	80	120	Conditions	Code	Entrée du code
M Référence de module	570502	570503	570504			
Type	Axe linéaire				ELGA	ELGA
Fonction	Courroie crantée				★ -TB	-TB
Guidage	Guidage à palier lisse				★ -G	-G
Taille [mm]	70	80	120		★ -...	
Course [mm]	1 ... 8500				★ -...	
Réserve de course [mm]	0...999 (0 = aucune réserve de course)			¹	★ -...H	
O Protection contre les particules	Standard				★	
	sans capotage de la bande				★ -PO	
O Accessoires	Accessoires livrés non montés				+	+
Fixation par pattes	1				MF	
Fixation de profilé	1 ... 50				...MA	
Capteur de proximité (SIES), inductif, rainure 8, PNP, avec languette de commutation	Contact à fermeture, câble 7,5 m	1 ... 6			...SA	
	Contact de repos, câble 7,5 m	1 ... 6			...SB	
Capteur de proximité (SIEN) inductif, M8, PNP, avec languette de commutation et support pour capteur	Contact à fermeture, câble 2,5 m	1 ... 99			...SC	
	Contact de repos, câble 2,5 m	1 ... 99			...SD	
	Contact à fermeture, connecteur mâle, M8	1 ... 99			...SE	
	Contact à ouverture, connecteur mâle M8	1 ... 99			...SF	
Câble de liaison 2,5 m, M8, 3 fils	1 ... 99				...CA	
Cache pour rainure de capteur	1 ... 50 (1 = 2 unités de 500 mm de long)				...NS	
Cache, rainure pour écrou de fixation	1 ... 50 (1 = 2 unités de 500 mm de long)				...NC	
Ecrou de fixation pour rainure de fixation	1 ... 99				...NM	
Clip pour rainure de capteur	10, 20, 30, 40, 50, 60, 70, 80, 90				...CM	
Bout d'arbre	1 ... 4				...EA	
Notice d'utilisation	avec notice d'utilisation					
	sans notice d'utilisation				-DN	

¹ ... H La somme de la course nominale et de 2x la réserve de course doit atteindre au moins 50 mm, mais ne doit pas dépasser la course maximale autorisée.

La fourniture des codes SA, SB comprend une languette de commutation.
La fourniture des codes SC, SD, SE, SF comprend une languette de commutation et deux supports de capteur max.


- M** Mentions obligatoires
- O** Options

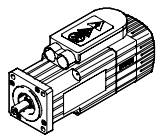
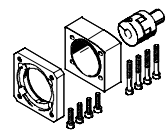
Report des références

ELGA - **TB** - **G** - - - + -

Axes à courroie crantée ELGA-TB

Accessoires

-  - Note
Selon la combinaison de moteur et d'actionneur, la poussée maximale de l'actionneur peut ne pas être atteinte.

Combinaisons axe/moteur admissibles avec kit de montage axial — Sans transmission		Fiches de données techniques → Internet : eamm-a	
Moteur 1)	Kit de montage axial		
			
Type	Références	Type	
ELGA-TB-...-70			
Avec servomoteur			
EMMS-AS-70-...	1202331	EAMM-A-N38-70A	
Avec moteur pas-à-pas			
EMMS-ST-87-...	★ 3324111	EAMM-A-N38-87A	
ELGA-TB-...-80			
Avec servomoteur			
EMME-AS-100-...	1201894	EAMM-A-N48-100A	
EMMS-AS-100-...	1201894	EAMM-A-N48-100A	
ELGA-TB-...-120			
Avec servomoteur			
EMMS-AS-140-...	1201691	EAMM-A-N80-140A	
ELGA-TB-...-150			
Avec servomoteur			
EMMS-AS-140-...	3657226	EAMM-A-L95-140A-G2	
EMMS-AS-190-...	3659562	EAMM-A-L95-190A-G2	

1) Le couple d'entrée ne doit pas dépasser le couple maximum admissible du kit de montage axial.

Composants essentiels Festo ★ Expédiés sous 24 heures depuis l'usine Festo
 ☆ Expédiés sous 5 jours depuis l'usine Festo

Axes à courroie crantée ELGA-TB

FESTO

Accessoires

Pièces du jeu de montage axial — Sans réducteur				
Kit de montage axial	Comprend :			
	Bride de moteur	Accouplement	Cartier d'accouplement	Jeu de vis
Références Type	Références Type	Références Type	Références Type	
ELGA-TB-...-70				
1202331 EAMM-A-N38-70A	1202337 EAMF-A-38D-70A	558001 EAMD-32-32-11-16X20	1345947 EAMK-A-N38-38D	1202288 EAHM-L5-M6-35
★ 3324111 EAMM-A-N38-87A	3319868 EAMF-A-38D-87A	558001 EAMD-32-32-11-16X20	1345947 EAMK-A-N38-38D	1202288 EAHM-L5-M6-35
ELGA-TB-...-80				
1201894 EAMM-A-N48-100A	1201924 EAMF-A-48C-100A	558002 EAMD-42-40-19-16X25	1345949 EAMK-A-N48-48C	1201874 EAHM-L5-M6-50
ELGA-TB-...-120				
1201691 EAMM-A-N80-140A	1190796 EAMF-A-80A-140A	558005 EAMD-56-46-24-23X27	1345953 EAMK-A-N80-80A	1201751 EAHM-L5-M8-75
ELGA-TB-...-150				
3657226 EAMM-A-L95-140A-G2	558023 EAMF-A-95A-140A	558008 EAMD-67-51-24-32X32-U	3712650 EAMK-A-L95-95A/B-G2	567497 EAHM-L2-M8-80
3659562 EAMM-A-L95-190A-G2	1378473 EAMF-A-95A-190A	1379269 EAMD-67-51-32-32X32-U	3712650 EAMK-A-L95-95A/B-G2	567497 EAHM-L2-M8-80

- Note

Pour la sélection optimale de combinaisons axe/moteur →

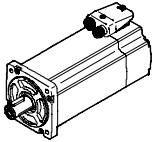
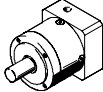
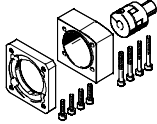
Logiciel de conception
PositioningDrives
www.festo.fr

Composants essentiels Festo

- ★ Expédiés sous 24 heures depuis l'usine Festo
- ☆ Expédiés sous 5 jours depuis l'usine Festo

Axes à courroie crantée ELGA-TB

Accessoires

Combinaisons axe/moteur admissibles avec jeu de montage axial — Avec réducteur			
		Fiches de données techniques → Internet : eamm-a	
Moteur 1)	Réducteur	Kit de montage axial	
			
Type	Type	Références	Type
ELGA-TB-...-70			
Avec servomoteur			
EMMS-AS-55-...	EMGA-60-P-G...-SAS-55	★ 1202253	EAMM-A-N38-60G
EMME-AS-60-...	EMGA-60-P-G...-EAS-60	1456616	EAMM-A-N38-60H
EMMS-AS-70-...	EMGA-60-P-G...-SAS-70	★ 1202253	EAMM-A-N38-60G
Avec moteur pas-à-pas			
EMMS-ST-57-...	EMGA-60-P-G...-SST-57	★ 1202253	EAMM-A-N38-60G
Avec actionneur intégré			
EMCA-EC-67-...	EMGC-60-...	1456616	EAMM-A-N38-60H
ELGA-TB-...-80			
Avec servomoteur			
EMMS-AS-55-...	EMGA-60-P-G...-SAS-55	★ 1972527	EAMM-A-N48-60G
EMME-AS-60-...	EMGA-60-P-G...-EAS-60	1456618	EAMM-A-N48-60H
EMMS-AS-70-...	EMGA-60-P-G...-SAS-70	★ 1972527	EAMM-A-N48-60G
EMMS-AS-70-...	EMGA-80-P-G...-SAS-70	★ 1258793	EAMM-A-N48-80G
EMME-AS-80-...	EMGA-80-P-G...-EAS-80	★ 1258793	EAMM-A-N48-80G
EMME-AS-100-...	EMGA-80-P-G...-SAS-100	★ 1258793	EAMM-A-N48-80G
EMMS-AS-100-...	EMGA-80-P-G...-SAS-100	★ 1258793	EAMM-A-N48-80G
Avec moteur pas-à-pas			
EMMS-ST-57-...	EMGA-60-P-G...-SST-57	★ 1972527	EAMM-A-N48-60G
EMMS-ST-87-...	EMGA-80-P-G...-SST-87	★ 1258793	EAMM-A-N48-80G
Avec actionneur intégré			
EMCA-EC-67-...	EMGC-60-...	1456618	EAMM-A-N48-60H
ELGA-TB-...-120			
Avec servomoteur			
EMMS-AS-70-...	EMGA-80-P-G...-SAS-70	★ 2372096	EAMM-A-N80-80G
EMME-AS-80-...	EMGA-80-P-G...-EAS-80	★ 2372096	EAMM-A-N80-80G
EMME-AS-100-...	EMGA-80-P-G...-SAS-100	★ 2372096	EAMM-A-N80-80G
EMMS-AS-100-...	EMGA-80-P-G...-SAS-100	★ 2372096	EAMM-A-N80-80G
EMME-AS-100-...	EMGA-120-P-G...-SAS-100	★ 1201695	EAMM-A-N80-120G
EMMS-AS-100-...	EMGA-120-P-G...-SAS-100	★ 1201695	EAMM-A-N80-120G
EMMS-AS-140-...	EMGA-120-P-G...-SAS-140	★ 1201695	EAMM-A-N80-120G
Avec moteur pas-à-pas			
EMMS-ST-87-...	EMGA-80-P-G...-SST-87	★ 2372096	EAMM-A-N80-80G
ELGA-TB-...-150			
Avec servomoteur			
EMMS-AS-70-...	EMGA-80-P-G...-SAS-70	3660191	EAMM-A-L95-80G-G2
EMME-AS-80-...	EMGA-80-P-G...-EAS-80	3660191	EAMM-A-L95-80G-G2
EMME-AS-100-...	EMGA-80-P-G...-SAS-100	3660191	EAMM-A-L95-80G-G2
EMMS-AS-100-...	EMGA-80-P-G...-SAS-100	3660191	EAMM-A-L95-80G-G2
EMME-AS-100-...	EMGA-120-P-G...-SAS-100	★ 3659941	EAMM-A-L95-120G-G2
EMMS-AS-100-...	EMGA-120-P-G...-SAS-100	★ 3659941	EAMM-A-L95-120G-G2
EMMS-AS-140-...	EMGA-120-P-G...-SAS-140	★ 3659941	EAMM-A-L95-120G-G2
Avec moteur pas-à-pas			
EMMS-ST-87-...	EMGA-80-P-G...-SST-87	3660191	EAMM-A-L95-80G-G2
Composants essentiels Festo			
		★ Expédiés sous 24 heures depuis l'usine Festo	
		☆ Expédiés sous 5 jours depuis l'usine Festo	

Axes à courroie crantée ELGA-TB

FESTO

Accessoires

Pièces du jeu de montage axial — Avec réducteur				
Kit de montage axial	Comprend :			
	Bride de moteur	Accouplement	Carter d'accouplement	Jeu de vis
Références Type	Références Type	Références Type	Références Type	
ELGA-TB-...-70				
★ 1202253 EAMM-A-N38-60G	1190015 EAMF-A-38D-60G/H	558001 EAMD-32-32-11-16X20	1345947 EAMK-A-N38-38D	1202262 EAHM-L5-M6-40
1456616 EAMM-A-N38-60H	1190015 EAMF-A-38D-60G/H	1377840 EAMD-32-32-14-16X20	1345947 EAMK-A-N38-38D	1202262 EAHM-L5-M6-40
ELGA-TB-...-80				
★ 1972527 EAMM-A-N48-60G	1460111 EAMF-A-48C-60G/H	558001 EAMD-32-32-11-16X20	1345949 EAMK-A-N48-48C	4984529 EAHM-L5-M6-45
1456618 EAMM-A-N48-60H	1460111 EAMF-A-48C-60G/H	1377840 EAMD-32-32-14-16X20	1345949 EAMK-A-N48-48C	4984529 EAHM-L5-M6-45
★ 1258793 EAMM-A-N48-80G	1190375 EAMF-A-48C-80G	1781043 EAMD-42-40-20-16X25-U	1345949 EAMK-A-N48-48C	1201874 EAHM-L5-M6-50
ELGA-TB-...-120				
★ 2372096 EAMM-A-N80-80G	2372201 EAMF-A-80A-80G	558004 EAMD-56-46-20-23X27	1345953 EAMK-A-N80-80A	1201712 EAHM-L5-M8-60
★ 1201695 EAMM-A-N80-120G	1190702 EAMF-A-80A-120G	1188801 EAMD-56-46-25-23X27	1345953 EAMK-A-N80-80A	1201712 EAHM-L5-M8-60
ELGA-TB-...-150				
3660191 EAMM-A-L95-80G-G2	3305700 EAMF-A-95B-80G	3717812 EAMD-67-51-20-32X32-U	3712650 EAMK-A-L95-95A/B-G2	—
★ 3659941 EAMM-A-L95-120G-G2	3659724 EAMF-A-95A-120G-G2	558006 EAMD-67-51-25-32X32-U	3712650 EAMK-A-L95-95A/B-G2	567496 EAHM-L2-M8-70

Note

Pour la sélection optimale de combinaisons axe/moteur →

Logiciel de conception
PositioningDrives
www.festo.fr

Composants essentiels Festo

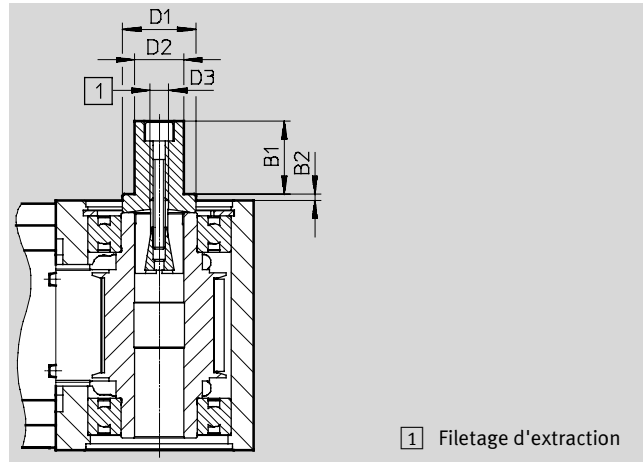
★ Expédiés sous 24 heures depuis l'usine Festo
☆ Expédiés sous 5 jours depuis l'usine Festo

Axes à courroie crantée ELGA-TB

Accessoires

Bout d'arbre EAMB

Autre interface possible
pour ELGA-TB-KF/-KF-F1
pour ELGA-TB-RF/-RF-F1
pour ELGA-TB-G
(code de commande EA)



1 Filetage d'extraction

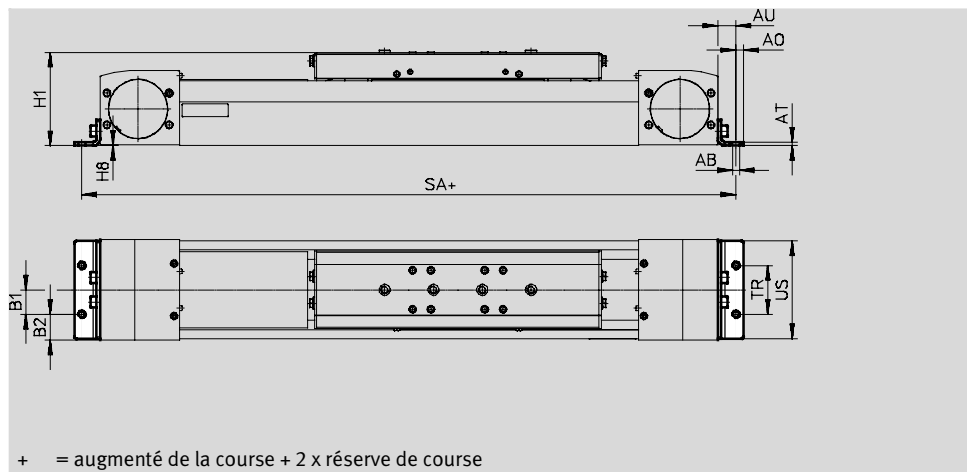
Dimensions et références								
Pour taille	B1	B2	D1 Ø	D2 Ø	D3	Poids [g]	Références	Type
70	21	1,85	24	15	M6	70	1344642	EAMB-24-9-15X21-16X20
80	21	2	24	15	M6	70	558036	EAMB-24-6-15X21-16X20
120	26	2	34	25	M10	201	558037	EAMB-34-6-25X26-23X27
150	30	3	44	35	M12	463	558038	EAMB-44-7-35X30-32X32

Axes à courroie crantée ELGA-TB

Accessoires

Fixation par pattes HPE
 pour ELGA-TB-KF/-KF-F1
 pour ELGA-TB-RF/-RF-F1
 pour ELGA-TB-G
 (Code de commande MF)

Matériau :
 Acier zingué
 Conformes RoHS



Dimensions et références								
Pour taille	AB Ø	A0	AT	AU	B1	B2	H1	H8
70	5,5	6	3	13	20	14,5	64	0,5
80	5,5	6	3	13	20	21	76,5	0,5
120	9	8	6	22	40	20	111,5	0,5
150	9	12	8	25	40	35	141,5	1

Pour taille	SA					TR	US
	ELGA-TB-KF	ELGA-TB-RF	ELGA-TB-RF-S	ELGA-TB-RF-L	ELGA-TB-G		
70	372	446	368	546	372	40	67
80	416	610	526	750	416	40	80
120	590	819	717	1049	590	80	116
150	762	—	—	—	—	80	150

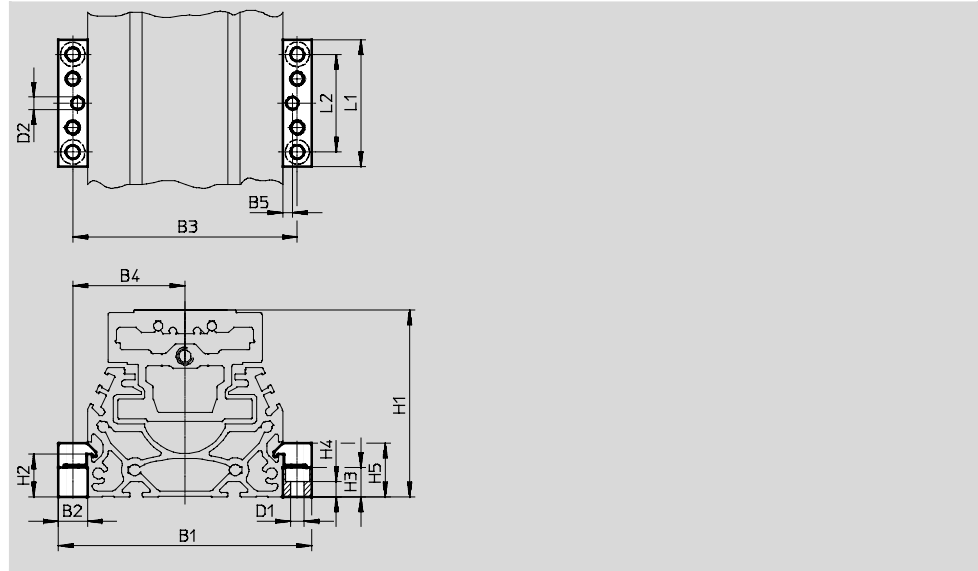
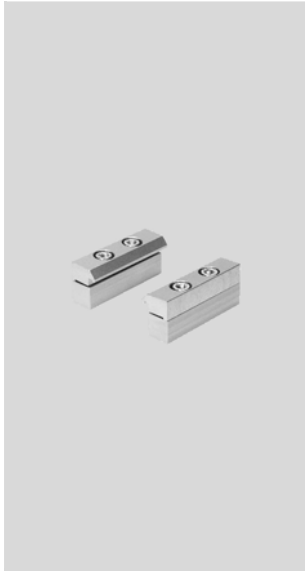
Pour taille	Poids [g]	Références	Type
70	115	558321	HPE-70
80	150	558322	HPE-80
120	578	558323	HPE-120
150	1181	3002636	HPE-150

Axes à courroie crantée ELGA-TB

Accessoires

Fixation de profilé MUE
 pour ELGA-TB-KF
 pour ELGA-TB-RF
 pour ELGA-TB-G
 (Code de commande MA)

Matériau :
 aluminium anodisé
 Conformes RoHS



Dimensions et références									
Pour taille	B1	B2	B3	B4	B5	D1 ∅	D2 ∅ H7	H1	H2
70	91	12	79	39,5	4	5,5	5	64	17,5
80	104	12	92	46	4	5,5	5	76,5	17,5
120	154	19	135	67,5	4	9	5	111,5	16
150	188	19	169	84,5	4	9	5	141,5	16

Pour taille	H3	H4	H5	L1	L2	Poids [g]	Références	Type
70	12	6,2	22	52	40	80	★ 558043	MUE-70/80
80	12	6,2	22	52	40	80	★ 558043	MUE-70/80
120	14	5,5	29,5	90	40	290	★ 558044	MUE-120/185
150	14	5,5	29,5	90	40	290	★ 558044	MUE-120/185

Axes à courroie crantée ELGA-TB

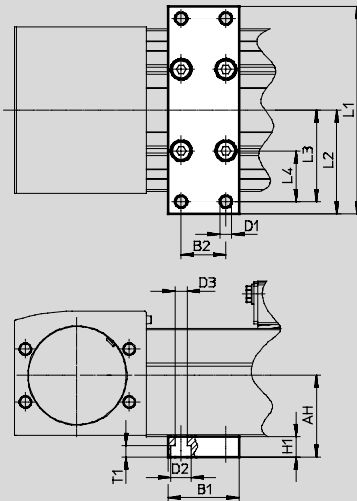
Accessoires

Support central EAHF
pour ELGA-TB-KF/-KF-F1
pour ELGA-TB-RF/-RF-F1
pour ELGA-TB-G

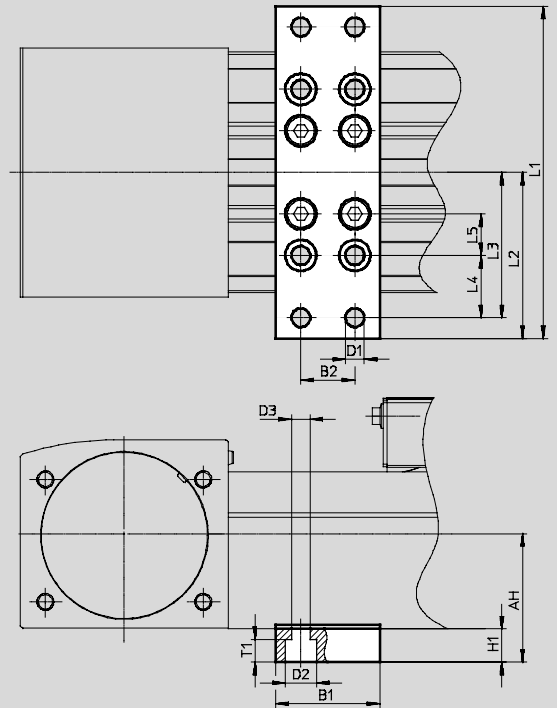
Matériau :
aluminium anodisé
Conformes RoHS



Taille 70, 80



Taille 120, 150



Dimensions et références								
Pour taille	AH	B1	B2	D1 Ø	D2 Ø	D3 Ø	H1	L1
70	36,5	35	22	5,8	10	5,8	10	102
80	40							112
120	61	50	26	9	15	9	16	160
150	74,6							200

Pour taille	L2	L3	L4	L5	T1	Poids [g]	Références	Type
70	51	45	25	—	5,7	113	2349256	EAHF-L5-70-P
80	56	50	30			123	3535188	EAHF-L5-80-P
120	80	70	30	20	11	384	2410274	EAHF-L5-120-P
150	100	90	50	—		495	3535189	EAHF-L5-150-P

Axes à courroie crantée ELGA-TB

Accessoires

FESTO

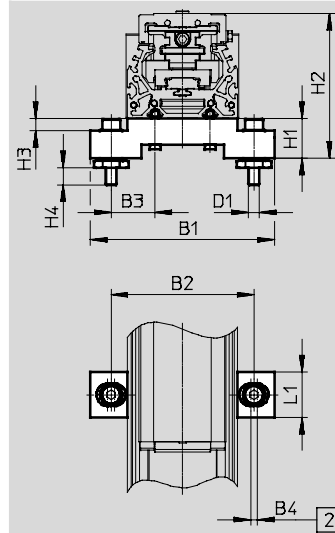
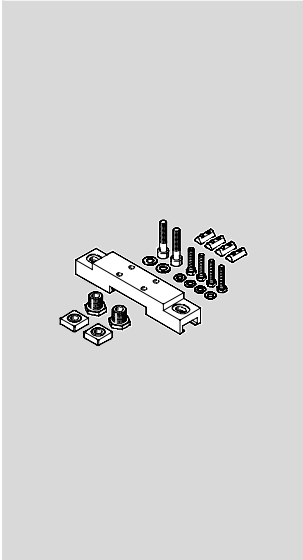
Kit d'ajustage EADC-E15

Matériau :

EADC-E15-80/120 : Alliage d'aluminium corroyé

EADC-E15-185 : Acier

Conformes RoHS



2 Largeur de trou

Dimensions et références						
Pour taille	B1	B2	B3	B4	D1	H1
70	134	104	32	5	M8	29
80	134	104	32	5	M8	29
120	170	140	50	5	M8	29
150	236	209	64,5	5	M8	29

Pour taille	H2	H3	H4	L1	Poids [g]	Références	Type
70	93	9	12,6	33	386	8047566	EADC-E15-80-E7
80	105,5	9	12,6	33	386	8047566	EADC-E15-80-E7
120	140,5	9	12,6	33	388	8047567	EADC-E15-120-E7
150	170,5	9	12,6	33	569	8047568	EADC-E15-185-E7

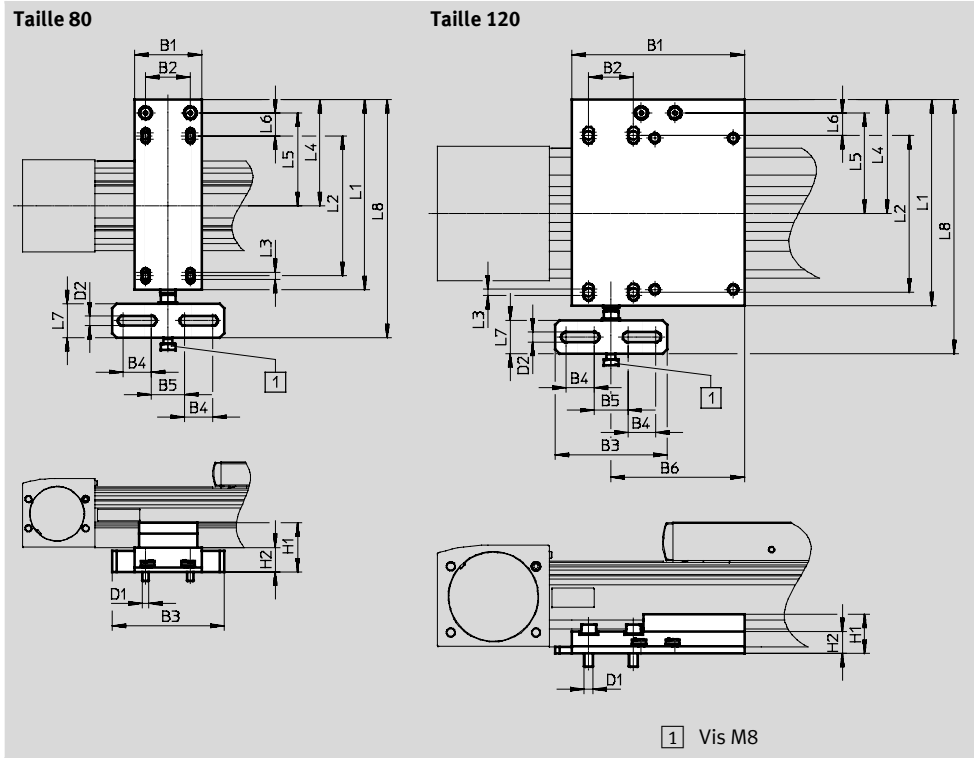
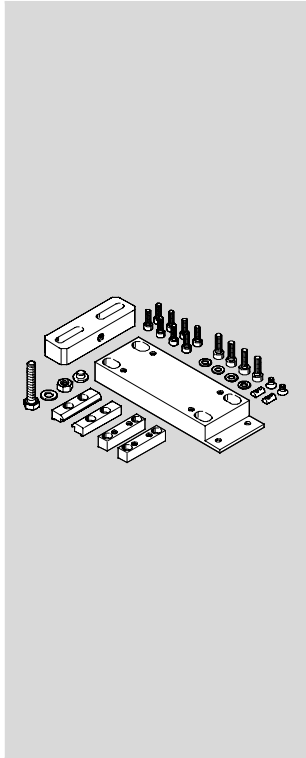
Axes à courroie crantée ELGA-TB

Accessoires



Kit d'ajustage EADC-E16

Matériau :
Alliage d'aluminium corroyé
Conformes RoHS



Dimensions et références												
Pour taille	B1	B2	B3	B4	B5	B6	D1	D2	H1	H2	L1	L2
80	60	40	100	25	30	—	M6	9	44	22	170	125
120	154	40	100	25	30	119	M8	9	35,1	19,6	184	140

Pour taille	L3	L4	L5	L6	L7	L8	Poids [g]	Références	Type
80	6	95	83	20,5	30	212,5	828	8047577	EADC-E16-80-E7
120	6	101,7	89,7	20	30	227	1134	8047578	EADC-E16-120-E7

Axes à courroie crantée ELGA-TB

FESTO

Accessoires

Langue de commutation

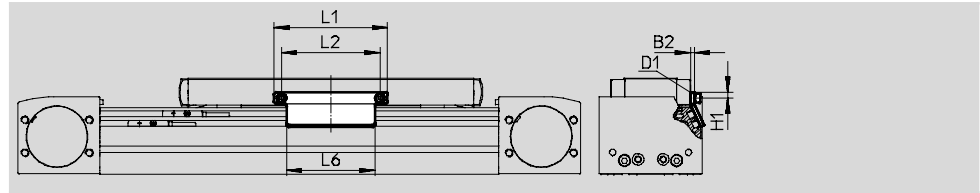
SF-EGC-1

pour détection avec capteur de proximité SIES-8M
pour ELGA-TB-KF
pour ELGA-TB-RF
pour ELGA-TB-G
(Code de commande SA ou SB)

Matériau :

Acier zingué

Conformes RoHS



Dimensions et références								
Pour taille	B2	D1	H1	L1	L2	L6	Poids [g]	Références Type
70	3	M4	4,65	70	56	50	50	★ 558047 SF-EGC-1-70
80	3	M4	4,65	90	78	70	63	★ 558048 SF-EGC-1-80
120	3	M5	8	170	140	170	147	★ 558049 SF-EGC-1-120
150	3	M5	10	230	200	230	246	★ 558051 SF-EGC-1-185

Composants essentiels Festo

★ Expédiés sous 24 heures depuis l'usine Festo

☆ Expédiés sous 5 jours depuis l'usine Festo

Axes à courroie crantée ELGA-TB

Accessoires

Languette de commutation SF-EGC-2
 Pour détection par capteur de proximité SIEN-M8B (code de commande SC, SD, SE ou SF) ou SIES-8M pour ELGA-TB-KF pour ELGA-TB-RF pour ELGA-TB-G

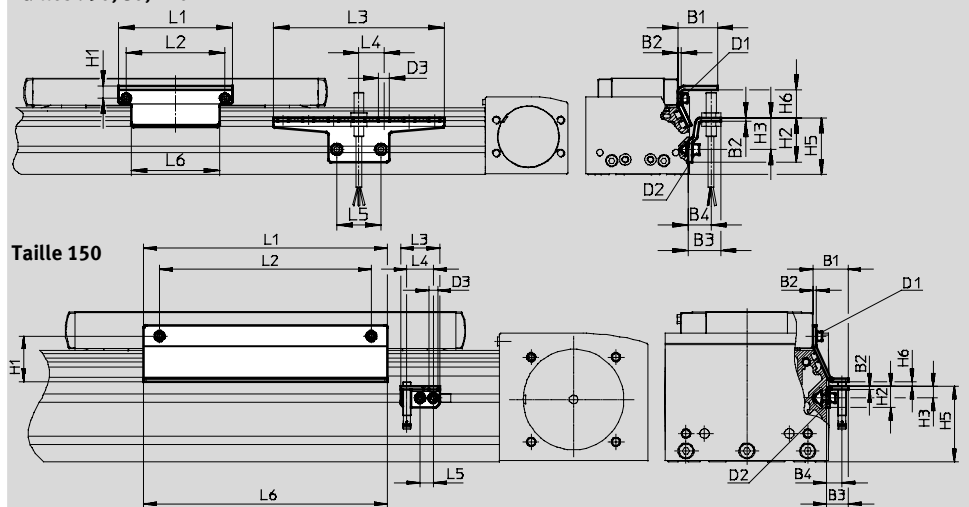
Matériau : Acier zingué
 Conformes RoHS

Support de capteur HWS-EGC
 Pour capteur de proximité SIEN-M8B (code de commande SC, SD, SE ou SF)

Matériau : Acier zingué
 Conforme RoHS



Tailles : 70, 80, 120



Dimensions et références									
Pour taille	B1	B2	B3	B4	D1	D2	D3	H1	H2
70	31,5	3	25,5	18	M4	M5	8,4	9,5	35
80	31,5	3	25,5	18	M4	M5	8,4	9,5	35
120	32	3	25,5	18	M5	M5	8,4	13,2	65
150	33	3	21	15	M5	M5	8,4	43	20

Pour taille	H3	H5	H6 max.	L1	L2	L3	L4	L5	L6
70	25	45	13,5	70	56	135	20	35	50
80	25	45	23,5	90	78	135	20	35	70
120	55	75	24	170	140	215	20	35	170
150	11	71	4,5	230	200	37	25	12,5	230

Pour taille	Poids [g]	Références	Type
Languette de commutation			
70	100	558052	SF-EGC-2-70
80	130	558053	SF-EGC-2-80
120	277	558054	SF-EGC-2-120
150	390	558056	SF-EGC-2-185

Pour taille	Poids [g]	Références	Type
Support de capteur			
70	110	558057	HWS-EGC-M5
80	110	558057	HWS-EGC-M5
120	217	570365	HWS-EGC-M8-B
150	58	560517	HWS-EGC-M8 : COURT

Note
 Les capteurs de proximité SIEN-M8B ne peuvent pas être montés dans la zone de fixation de profilé MUE.

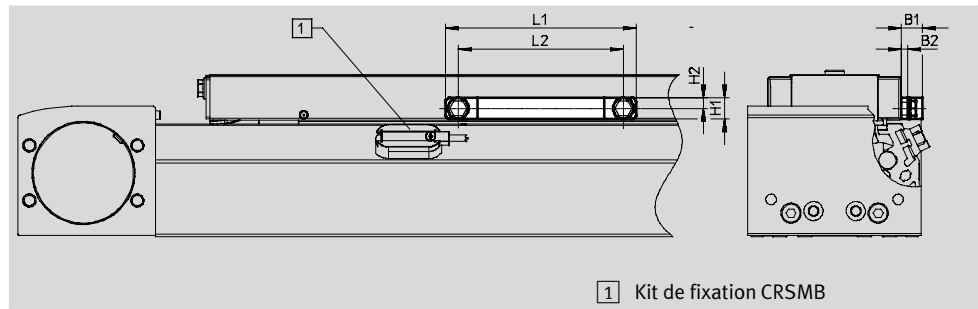
Axes à courroie crantée ELGA-TB

Accessoires

**Languettes de commutation
EAPM**

pour détection avec capteur de proximité SME-8M
pour ELGA-TB-KF-F1
pour ELGA-TB-RF-F1

Matériau :
Alliage d'aluminium corroyé
Conformes RoHS

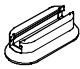


1 Kit de fixation CRSMB

Dimensions et références

Pour taille	B1	B2	H1	H2	L1	L2	Poids [g]	Références	Type
70	10	3	10	5	70	56	46	2417032	EAPM-L5-70-SLM
80	10	3	10	5	90	78	66	2671318	EAPM-L5-80-SLM
120	10	3	16	8	170	140	146	2671326	EAPM-L5-120-SLM



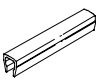
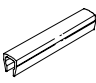

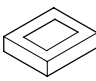
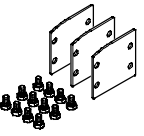
Références

	Pour taille	Description	Références	Type
Kit de fixation CRSMB				
	70 ... 120	<ul style="list-style-type: none"> pour capteurs de proximité SME-8M pour ELGA-TB-KF-F1 pour ELGA-TB-RF-F1 	525565	CRSMB-8-32

Axes à courroie crantée ELGA-TB

FESTO

Accessoires

Références						
	Pour taille	Description	Référence	Références	Type	PE ¹⁾
Ecrou pour rainure NST						
	70, 80	<ul style="list-style-type: none"> pour rainure de fixation pour ELGA-TB-KF/-KF-F1 pour ELGA-TB-RF/-RF-F1 	NM	150914	NST-5-M5	1
			—	8047843	NST-5-M5-10	10
			—	8047878	NST-5-M5-50	50
	120, 150	<ul style="list-style-type: none"> pour ELGA-TB-G 	NM	150915	NST-8-M6	1
			—	8047868	NST-8-M6-10	10
			—	8047869	NST-8-M6-50	50
Goupille/douille de centrage ZBS/ZBH²⁾						
	pour ELGA-TB-KF/-KF-F1					
	70	pour chariot	—	150928	ZBS-5	10
	70, 80, 120, 150			150927	ZBH-9	
	pour ELGA-TB-RF/-RF-F1					
	70, 80, 120	pour chariot	—	150927	ZBH-9	10
	pour ELGA-TB-G					
70	pour chariot	—	150928	ZBS-5	10	
80, 120			150927	ZBH-9		
Cache-rainure ABP						
	70, 80	<ul style="list-style-type: none"> pour rainure de fixation tous les 0,5 m pour ELGA-TB-KF/-KF-F1 pour ELGA-TB-RF/-RF-F1 pour ELGA-TB-G 	NC	151681	ABP-5	2
	120, 150			151682	ABP-8	
Cache-rainure ABP-S						
	70 ... 150	<ul style="list-style-type: none"> pour rainure de capteur tous les 0,5 m pour ELGA-TB-KF pour ELGA-TB-RF pour ELGA-TB-G 	NS	563360	ABP-5-S1	2
Clip SMBK						
	70 ... 150	<ul style="list-style-type: none"> pour rainure de capteur, en vue de fixer le câble du capteur de proximité pour ELGA-TB-KF pour ELGA-TB-RF pour ELGA-TB-G 	CM	534254	SMBK-8	10
Élément de serrage EADT						
	70, 80	Outil pour resserrer le capuchon d'obturation	—	8058451	EADT-S-L5-70	1
	120, 150			8058450	EADT-S-L5-120	
Kit couvercle EASC						
	70	Pour le recouvrement latéral du couvercle de boîte de transmission	—	8049255	EASC-L5-70	3
	80			8049254	EASC-L5-80	
	120			8049253	EASC-L5-120	
	150			8049244	EASC-L5-150	

1) Quantité par paquet

2) 2 goupilles et douilles de centrage compris dans la fourniture de l'axe

Axes à courroie crantée ELGA-TB

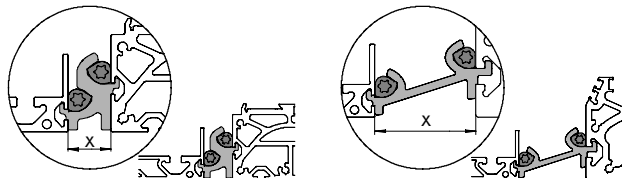
Accessoires

Possibilités de fixation entre axe et profilé d'appui

Possibilités de fixation entre axe et profilé d'appui selon kit adaptateur
x = 20 mm ou 50 mm

Le profilé d'appui doit être fixé avec au moins 2 kits adaptateurs. Pour les courses plus longues, un kit adaptateur doit être installé tous les 500 mm.

Exemple :



Références					
	Pour taille	Description	Références	Type	PE ¹⁾
Kit adaptateur DHAM					
	80	<ul style="list-style-type: none"> pour fixation du profilé d'appui sur l'axe L'écart entre l'axe et le profilé est de 20 mm pour ELGA-TB-KF pour ELGA-TB-RF pour ELGA-TB-G 	562241	DHAM-ME-N1-CL	1
	120, 150		562242	DHAM-ME-N2-CL	
	70, 80	<ul style="list-style-type: none"> pour fixation du profilé d'appui sur l'axe L'écart entre l'axe et le profilé est de 50 mm pour ELGA-TB-KF pour ELGA-TB-RF pour ELGA-TB-G 	574560	DHAM-ME-N1-50-CL	1
	120, 150		574561	DHAM-ME-N2-50-CL	
Profilé d'appui HMIA					
	70 ... 150	<ul style="list-style-type: none"> pour guidage d'une chaîne énergétique pour ELGA-TB-KF pour ELGA-TB-RF pour ELGA-TB-G 	539379	HMIA-E07-	1





1) Quantité par paquet

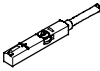
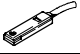
Capteurs de proximité pour ELGA-TB-KF, ELGA-TB-RF, ELGA-TB-G



Références — Capteur de proximité pour rainure en T, inductif						Fiches de données techniques → Internet : sies	
	Type de fixation	Connexion électrique	Sortie de commande	Longueur de câble [m]	Référence	Références	Type
Contact à fermeture							
	pose par le haut dans la rainure, noyé dans le profilé du vérin	Câble, 3 fils	PNP	7,5	SA	551386	SIES-8M-PS-24V-K-7,5-OE
		Connecteur mâle M8x1, 3 pôles		0,3	—	551387	SIES-8M-PS-24V-K-0,3-M8D
		Câble, 3 fils	NPN	7,5	—	551396	SIES-8M-NS-24V-K-7,5-OE
		Connecteur mâle M8x1, 3 pôles		0,3	—	551397	SIES-8M-NS-24V-K-0,3-M8D
Contact à ouverture							
	pose par le haut dans la rainure, noyé dans le profilé du vérin	Câble, 3 fils	PNP	7,5	SB	551391	SIES-8M-PO-24V-K-7,5-OE
		Connecteur mâle M8x1, 3 pôles		0,3	—	551392	SIES-8M-PO-24V-K-0,3-M8D
		Câble, 3 fils	NPN	7,5	—	551401	SIES-8M-NO-24V-K-7,5-OE
		Connecteur mâle M8x1, 3 pôles		0,3	—	551402	SIES-8M-NO-24V-K-0,3-M8D

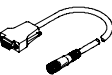
Axes à courroie crantée ELGA-TB

Accessoires

Capteurs de proximité pour ELGA-TB-KF, ELGA-TB-RF, ELGA-TB-G						
Références — Capteur de proximité M8 (forme ronde), inductif						Fiches de données techniques → Internet : sien
	Connexion électrique	LED	Sortie de commande	Longueur de câble [m]	Référence	Références Type
Contact à fermeture						
	Câble, 3 fils	■	PNP	2,5	SC	★ 150386 SIEN-M8B-PS-K-L
			NPN	2,5	—	★ 150384 SIEN-M8B-NS-K-L
	Connecteur mâle M8x1, 3 pôles	■	PNP	—	SE	★ 150387 SIEN-M8B-PS-S-L
			NPN	—	—	★ 150385 SIEN-M8B-NS-S-L
Contact à ouverture						
	Câble, 3 fils	■	PNP	2,5	SD	150390 SIEN-M8B-PO-K-L
			NPN	2,5	—	150388 SIEN-M8B-NO-K-L
	Connecteur mâle M8x1, 3 pôles	■	PNP	—	SF	150391 SIEN-M8B-PO-S-L
			NPN	—	—	150389 SIEN-M8B-NO-S-L

Capteurs de proximité pour ELGA-TB-KF-F1, ELGA-TB-RF-F1						
Références — Capteur de proximité pour rainure en T, contact Reed						Fiches de données techniques → Internet : sme
	Type de fixation	Sortie de commande	Connexion électrique	Longueur de câble [m]	Références	Type
Contact à fermeture						
	Pose par le haut dans le kit de montage	Avec contact	Câble, 3 fils	2,5	★ 543862	SME-8M-DS-24V-K-2,5-OE
				5,0	★ 543863	SME-8M-DS-24V-K-5,0-OE
			Connecteur mâle M8x1, 3 pôles	2,5	★ 543872	SME-8M-ZS-24V-K-2,5-OE
				0,3	★ 543861	SME-8M-DS-24V-K-0,3-M8D
Contact à ouverture						
	Insertion dans le kit de montage	Avec contact	Câble, 3 fils	7,5	160251	SME-8-O-K-LED-24

Câbles de liaison pour ELGA-TB-...						
Références — Câbles de liaison						Fiches de données techniques → Internet : nebu
	Connexion électrique à gauche	Connexion électrique à droite	Longueur de câble [m]	Références	Type	
	Connecteur femelle droit, M8x1, 3 broches	Câble, extrémité ouverte, 3 fils	2,5	159420	SIM-M8-3GD-2,5-PU	
			2,5	★ 541333	NEBU-M8G3-K-2,5-LE3	
			5	★ 541334	NEBU-M8G3-K-5-LE3	
	Connecteur femelle M8x1, 3 broches, soudé	Câble, extrémité ouverte, 3 fils	2,5	★ 541338	NEBU-M8W3-K-2,5-LE3	
			5	★ 541341	NEBU-M8W3-K-5-LE3	

Références — Câbles de codeur pour système de mesure, ELGA-...-M1/-M2						
Références — Câbles de codeur pour système de mesure, ELGA-...-M1/-M2						Fiches de données techniques → Internet : nebm
	Connexion électrique à gauche	Connexion électrique à droite	Longueur de câble [m]	Références	Type	
	Système de mesure ELGA-...-M1/-M2	Contrôleur de moteur CMMP-AS	5	1599105	NEBM-M12G8-E-5-S1G9-V3	
			10	1599106	NEBM-M12G8-E-10-S1G9-V3	
			15	1599107	NEBM-M12G8-E-15-S1G9-V3	
			X ¹⁾	1599108	NEBM-M12G8-E-...-S1G9-V3	

Composants essentiels Festo

- ★ Expédiés sous 24 heures depuis l'usine Festo
- ☆ Expédiés sous 5 jours depuis l'usine Festo