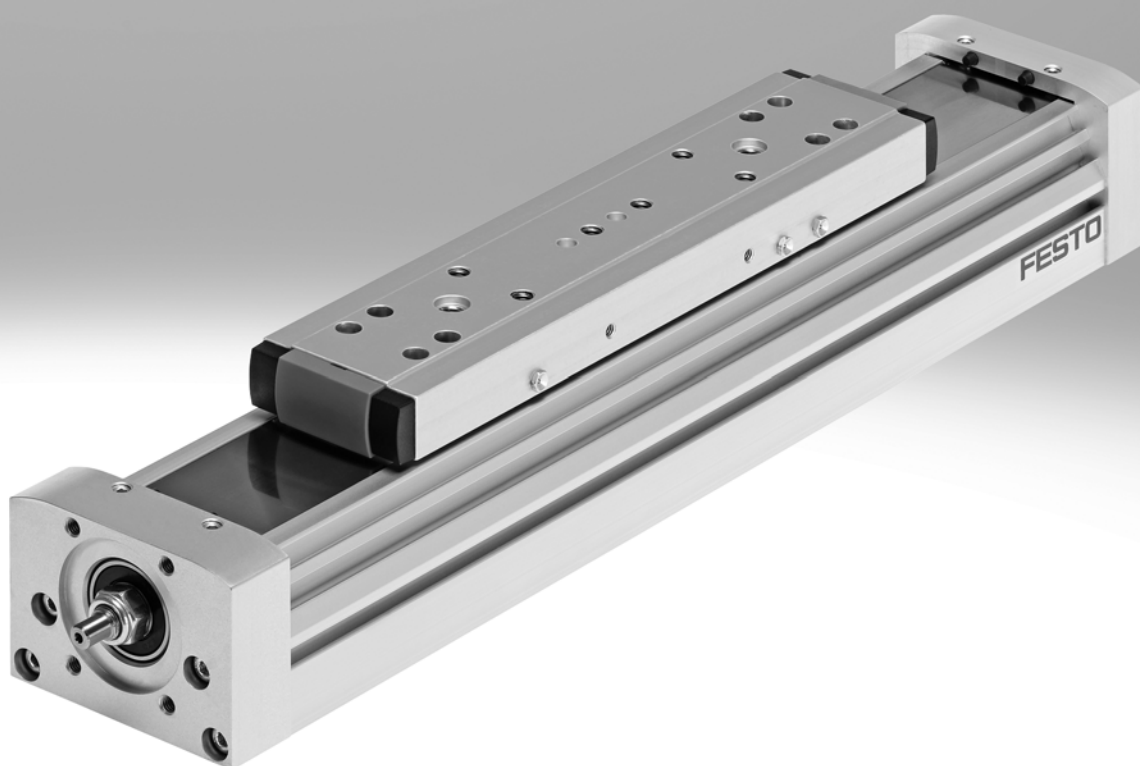


Axe à vis à billes ELGA-BS

FESTO



Actionneurs électromécaniques

Aide à la sélection

FESTO

Vue d'ensemble des axes à courroie crantée et des axes à vis à billes

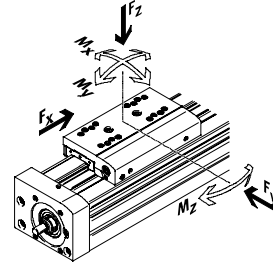
Vérins à courroie crantée

- Vitesses jusqu'à 10 m/s
- Accélération jusqu'à 50 m/s²
- Reproductibilité jusqu'à ±0,08 mm
- Course jusqu'à 8500 mm (courses plus longues sur demande)
- Flexibilité de la liaison du moteur

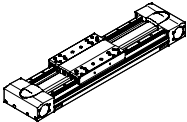
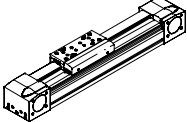
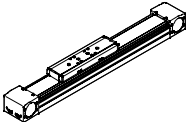
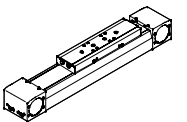
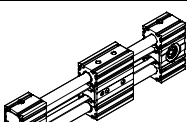
Axes à vis à billes

- Vitesses jusqu'à 2 m/s
- Accélération jusqu'à 20 m/s²
- Reproductibilité jusqu'à ±0,003 mm
- Course jusqu'à 3000 mm

Système de coordonnées



Vérins à courroie crantée

Type	F_x [N]	v [m/s]	M_x [Nm]	M_y [Nm]	M_z [Nm]	Caractéristiques
Guidage à circulation de billes pour charges lourdes						
EGC-HD-TB						
	450	3	140	275	275	<ul style="list-style-type: none"> • Unité d'entraînement plate avec profil rigide et fermé • Guidage à rail DUO robuste et précis • idéal comme axe de base pour portiques linéaires et bras mobiles
	1000	5	300	500	500	
	1800	5	900	1450	1450	
Guidage à recirculation de billes						
EGC-TB-KF						
	50	3	3,5	10	10	<ul style="list-style-type: none"> • Profil fermé, rigide • Guidage à rail robuste et précis • Les petits pignons d'actionneur réduisent le couple d'entraînement requis • Détection de position peu encombrante
	100	5	16	132	132	
	350	5	36	228	228	
	800	5	144	680	680	
	2500	5	529	1820	1820	
ELGA-TB-KF						
	350	5	16	132	132	<ul style="list-style-type: none"> • Guidage et courroie crantée à l'intérieur • Guidage à rail robuste et précis • Guidage et courroie crantée protégés par bande protectrice • Poussées élevées
	800	5	36	228	228	
	1300	5	104	680	680	
	2000	5	167	1150	1150	
ELGA-TB-KF-F1						
	260	5	16	132	132	<ul style="list-style-type: none"> • Convient pour une utilisation dans le domaine alimentaire • Aspect propre : surfaces lisses, faciles à nettoyer • Guidage et courroie crantée à l'intérieur • Guidage à rail robuste et précis • Guidage et courroie crantée protégés par bande protectrice
	600	5	36	228	228	
	1000	5	104	680	680	
ELGR-TB						
	50	3	2,5	20	20	<ul style="list-style-type: none"> • Guidage par tige économique • Unité prête à monter • Douilles à billes robustes pour une exploitation dynamique
	100	3	5	40	40	
	350	3	15	124	124	

Actionneurs électromécaniques

Aide à la sélection

Vue d'ensemble des axes à courroie crantée et des axes à vis à billes

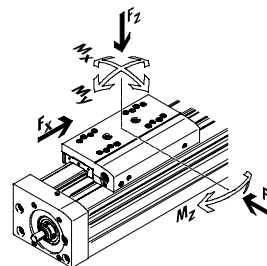
Vérins à courroie crantée

- Vitesses jusqu'à 10 m/s
- Accélération jusqu'à 50 m/s²
- Reproductibilité jusqu'à ±0,08 mm
- Course jusqu'à 8500 mm (courses plus longues sur demande)
- Flexibilité de la liaison du moteur

Axes à vis à billes

- Vitesses jusqu'à 2 m/s
- Accélération jusqu'à 20 m/s²
- Reproductibilité jusqu'à ±0,003 mm
- Course jusqu'à 3000 mm

Système de coordonnées



Vérins à courroie crantée

Type	F _x [N]	v [m/s]	M _x [Nm]	M _y [Nm]	M _z [Nm]	Caractéristiques
Guidage à rouleaux						
ELGA-TB-RF						
	350	10	11	40	40	<ul style="list-style-type: none"> • Glissière robuste • Guidage et courroie crantée protégés par bande protectrice • Vitesses jusqu'à 10 m/s • Poids restreint en tant qu'axes avec guidages à rail
	800	10	30	180	180	
	1300	10	100	640	640	
ELGA-TB-RF-F1						
	260	10	8,8	32	32	<ul style="list-style-type: none"> • Convient pour une utilisation dans le domaine alimentaire • Aspect propre : surfaces lisses, faciles à nettoyer • Glissière robuste • Guidage et courroie crantée protégés par bande protectrice • Poids restreint en tant qu'axes avec guidages à rail
	600	10	24	144	144	
	1000	10	80	512	512	
Guidage à palier lisse						
ELGA-TB-G						
	350	5	5	30	10	<ul style="list-style-type: none"> • Guidage et courroie crantée protégés par bande protectrice • pour les tâches de manipulation simples • en tant qu'actionneur pour guidages externes • Insensibilité dans des conditions d'environnement difficiles
	800	5	10	60	20	
	1300	5	120	120	40	
ELGR-TB-GF						
	50	1	1	10	10	<ul style="list-style-type: none"> • Guidage par tige économique • Unité prête à monter • Douilles de guidage robustes pour une mise en œuvre dans des conditions d'environnement difficiles
	100	1	2,5	20	20	
	350	1	1	40	40	

Actionneurs électromécaniques

Aide à la sélection

Vue d'ensemble des axes à courroie crantée et des axes à vis à billes

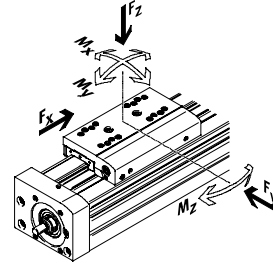
Vérins à courroie crantée

- Vitesses jusqu'à 10 m/s
- Accélération jusqu'à 50 m/s²
- Reproductibilité jusqu'à ±0,08 mm
- Course jusqu'à 8500 mm (courses plus longues sur demande)
- Flexibilité de la liaison du moteur

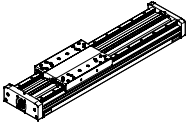
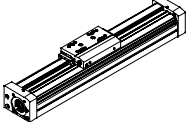
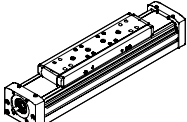
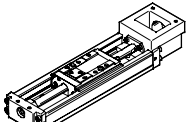
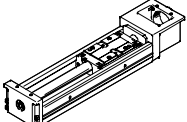
Axes à vis à billes

- Vitesses jusqu'à 2 m/s
- Accélération jusqu'à 20 m/s²
- Reproductibilité jusqu'à ±0,003 mm
- Course jusqu'à 3000 mm

Système de coordonnées



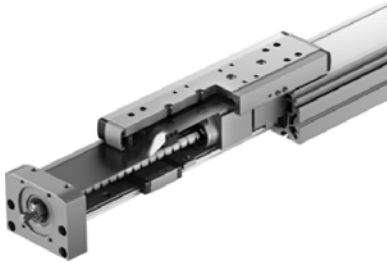
Axes à vis à billes

Type	F _x [N]	v [m/s]	M _x [Nm]	M _y [Nm]	M _z [Nm]	Caractéristiques
Guidage à circulation de billes pour charges lourdes						
EGC-HD-BS						
	300 600 1300	0,5 1,0 1,5	140 300 900	275 500 1450	275 500 1450	<ul style="list-style-type: none"> • Unité d'entraînement plate avec profil rigide et fermé • Guidage à rail DUO robuste et précis • idéal comme axe de base pour portiques linéaires et bras mobiles
Guidage à recirculation de billes						
EGC-BS-KF						
	300 600 1300 3000	0,5 1,0 1,5 2,0	16 36 144 529	132 228 680 1820	132 228 680 1820	<ul style="list-style-type: none"> • Profil fermé, rigide • Guidage à rail robuste et précis • Pour les exigences les plus élevées en matière de poussée et de précision • Détection de position peu encombrante
ELGA-BS-KF						
	300 600 1300 3000	0,5 1,0 1,5 2,0	16 36 104 167	132 228 680 1150	132 228 680 1150	<ul style="list-style-type: none"> • Guidage et vis à billes à l'intérieur • Guidage à rail robuste et précis • Pour les exigences les plus élevées en matière de poussée et de précision • Guidage et vis à billes protégés par bande protectrice • Détection de position peu encombrante
EGSK						
	57 133 184 239 392	0,33 1,10 0,83 1,10 1,48	13 28,7 60 79,5 231	3,7 9,2 20,4 26 77,3	3,7 9,2 20,4 26 77,3	<ul style="list-style-type: none"> • Axes à vis à billes avec précision, compacité et rigidité plus élevées • Guidage à recirculation de billes et vis à billes sans roulement à billes • Versions standard en stock
EGSP						
	112 212 466 460	0,6 0,6 2,0 2,0	36,3 81,5 90,3 258	12,5 31,6 32,1 94	12,5 31,6 32,1 94	<ul style="list-style-type: none"> • Axes à vis à billes avec précision, compacité et rigidité plus élevées • Guidage à recirculation de billes avec roulement à billes • Vis d'entraînement à billes pour tailles 33 et 46 avec roulement à billes

Axes à vis à billes ELGA-BS-KF avec guidage à recirculation de billes

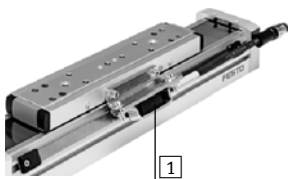
Caractéristiques

En bref



- Protection de base du dispositif de guidage et de la vis par ruban magnétique d'étanchéité en inox. Cela réduit également l'émission de particules pour l'utilisation dans les salles blanches.
- Guidage par recirculation de billes interne, précis et de grande capacité pour charge cinétique élevée
- Points de graissage faciles d'accès simplifiant l'entretien

Système de mesure (optionnel)



- 1 Système de mesure (optionnel)
Le système de mesure incrémentiel permet de détecter directement la position du chariot. Cela permet de visualiser toutes les élasticités de la chaîne cinématique et de les ajuster via le contrôleur de moteur (→ page 13).

Raccords pour l'air d'arrêt



- 1 Raccords pour l'air d'arrêt
- La sous-pression empêche le rejet de déchets dans l'environnement.
 - La surpression empêche la pénétration de saletés dans l'axe.

Valeurs caractéristiques des axes

Les indications du tableau représentent les valeurs maximales pouvant être atteintes.

Les valeurs précises de chaque variante figurent dans la fiche de données techniques correspondante.

Version	Taille	Course utile [mm]	Vitesse [m/s]	Répétabilité [mm]	Poussée [N]	Caractéristiques de guidage				
						Forces et couples				
						Fy [N]	Fz [N]	Mx [Nm]	My [Nm]	Mz [Nm]
Guidage à recirculation de billes										
	70	50 ... 900	0,5	±0,02	300	1500	1850	16	132	132
	80	50 ... 1940	1,0	±0,02	600	2500	3050	36	228	228
	120	50 ... 2460	1,5	±0,02	1300	5500	6890	104	680	680
	150	50 ... 3000	2,0	±0,02	3000	5500	11000	167	1150	1150

- Note
Logiciel de conception
PositioningDrives
www.festo.fr

Axes à vis à billes ELGA-BS-KF avec guidage à recirculation de billes

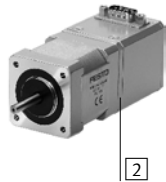
Caractéristiques

Système entier composé d'axes à vis à billes, d'un moteur, d'un contrôleur de moteur et d'un kit de montage pour moteur



Moteur

→ Page 30



- 1 Servomoteur EMME-AS, EMMS-AS
- 2 Moteur pas-à-pas EMMS-ST



Note

Les axes à vis à billes ELGA et les moteurs peuvent bénéficier de solutions complètes spéciales et harmonisées.

Contrôleur de moteur

Fiches de données techniques → Internet : contrôleur de moteur

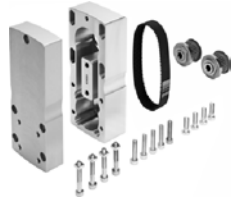


- 1 Contrôleur CMMP-AS pour servomoteurs
- 2 Contrôleur CMMS-ST pour moteurs pas-à-pas

Kit de fixation pour moteur

Kit de montage axial → Page 30

Kit de montage parallèle → Page 34

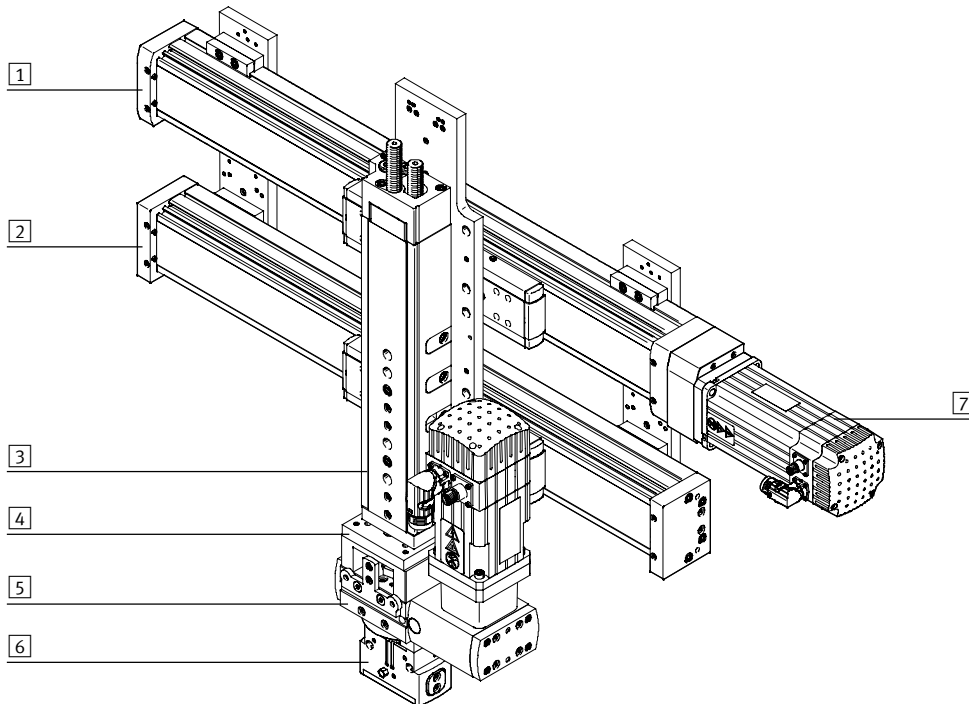


Il existe des kits de montage complets aussi bien pour le montage de moteur parallèle que pour le montage axial.

Axes à vis à billes ELGA-BS-KF avec guidage à recirculation de billes

Caractéristiques

Produit intégrable pour manipulation et assemblage

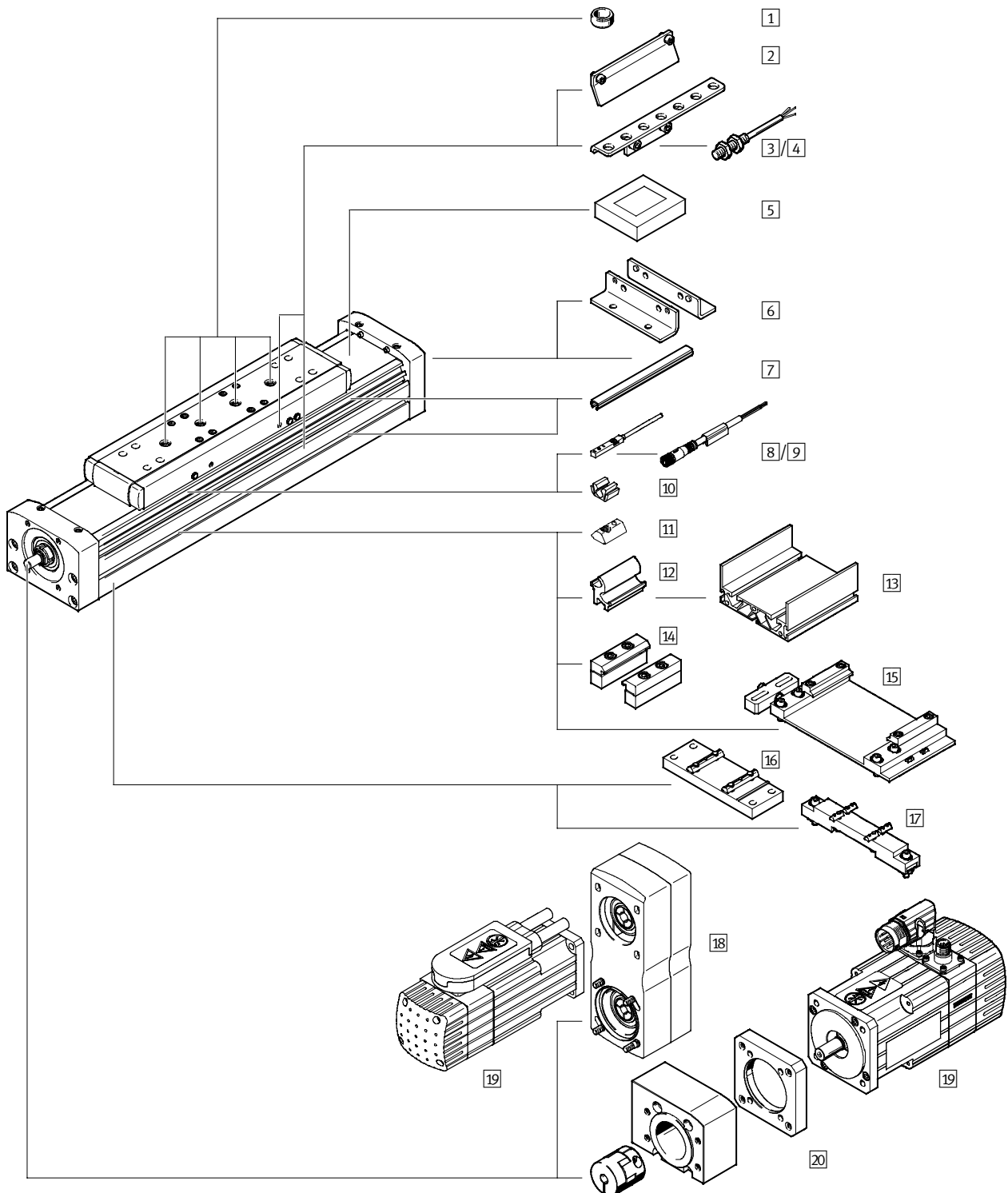


Éléments de système et accessoires		
	Description	→ Internet
1	Axes	Possibilités de combinaisons variées dans le cadre des techniques de manipulation et d'assemblage Axe
2	Axes de guidage	Absorption de forces et de couples importants dans des applications multi-axes Axe de guidage
3	Actionneurs	Possibilités de combinaisons variées dans le cadre des techniques de manipulation et d'assemblage Actionneur
4	Adaptateur	Pour assemblages actionneur/actionneur et actionneur/pince Pinces
5	Vérins oscillants	Possibilités de variations multiples dans le cadre des techniques de manipulation et d'assemblage Vérin oscillant
6	Pinces	Possibilités de variations multiples dans le cadre des techniques de manipulation et d'assemblage Pinces
7	Moteurs	Servomoteurs et moteurs pas à pas, avec ou sans réducteur Moteur

Axes à vis à billes ELGA-BS-KF avec guidage à recirculation de billes

FESTO

Périphérie



Axes à vis à billes ELGA-BS-KF avec guidage à recirculation de billes

FESTO

Périphérie

Accessoires			
Type	Description	→ Page/Internet	
1	Goupille/douille de centrage ZBS, ZBH	<ul style="list-style-type: none"> Pour le centrage de la charge et des équipements sur le chariot La fourniture de l'axe comprend 2 pions/douilles de centrage. 	43
2	Languette de commutation SF-EGC	Pour la détection de position du chariot	41
3	Support de capteur HWS-EGC	Pour fixation des capteurs de proximité inductifs (forme arrondie) sur l'axe	42
4	Capteur de proximité, M8 SIEN-M8	Capteurs de proximité inductifs, ronds	45
5	Élément de serrage EADT	Outil pour resserrer le capuchon d'obturation	43
6	Fixation par pattes HPE	<ul style="list-style-type: none"> Pour la fixation de l'axe sur la culasse arrière En cas de forces et de moments élevés, l'axe doit être fixé sur le profilé. 	36
7	Cache-rainure ABP	Pour la protection contre l'encrassement	43
8	Capteur de proximité, pour rainure en T SIES-8M	Capteur de proximité inductif, pour rainure en T	44
9	Câble de liaison NEBU, SIM	Pour capteurs de proximité	45
10	Clip SMBK	Pour la fixation du câble du capteur de proximité dans la rainure	43
11	Écrou pour rainure NST	Pour la fixation des équipements	43
12	Kit d'adaptation DHAM	Pour fixation du profilé d'appui sur l'axe	44
13	Profilé d'appui HMIA	Pour fixation et guidage d'une chaîne énergétique	44
14	Fixation de profilé MUE	Pour la fixation de l'axe latéralement sur le profilé	37
15	Kit d'ajustage EADC-E16	Sert à fixer l'axe sur une surface verticale. Après le montage, l'axe peut être aligné horizontalement.	40
16	Support central EAHF-L5	Pour la fixation de l'axe par le dessous du profilé	38
17	Kit d'ajustage EADC-E15	Est réglable en hauteur. Peut être utilisé pour compenser aisément les irrégularités de la surface de contact.	39
18	Kit de montage parallèle EAMM-U	Pour montage parallèle du moteur (Composé de : boîtier, douille de serrage, disque de courroie crantée, courroie crantée)	34
19	Moteur EMME, EMMS	Moteurs spécialement adaptés aux axes, avec ou sans réducteur, avec ou sans frein	30
20	Kit de montage axial EAMM-A	Pour montage axial du moteur (Composé de : Accouplement, carter d'accouplement et bride de moteur)	30

Axes à vis à billes ELGA-BS-KF avec guidage à recirculation de billes

Désignations

		ELGA	BS	KF	80	500	10	20P	ML
Type									
ELGA	Axe à vis à billes								
Mode d'entraînement									
BS	Vis d'entraînement à billes								
Guidage									
KF	Guidage à recirculation de billes								
Taille									
Course [mm]									
Réserve de course									
Pas de la vis [mm / U]									
Position de montage du moteur									
ML	à gauche								
MR	à droite								

Axes à vis à billes ELGA-BS-KF avec guidage à recirculation de billes

FESTO

Désignations



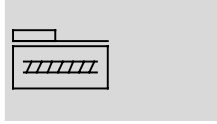
Système de mesure, incrémentiel	
—	Néant
M1	Résolution : 2,5 µm
M2	Résolution : 10 µm
Position de montage du système de mesure	
—	Néant
B	A l'arrière
F	A l'avant
Notice d'utilisation	
—	avec notice d'utilisation
DN	sans notice d'utilisation

Axes à vis à billes ELGA-BS-KF avec guidage à recirculation de billes

FESTO

Fiche de données techniques

Fonction



-  Taille
70 ... 150
-  Course
50 ... 3000 mm
-  www.festo.fr
-  Service de réparation



Caractéristiques techniques générales							
Taille		70	80		120		150
Pas de la vis	[mm/tr]	10	10	20	10	25	40
Conception		Axe électromécanique avec vis d'entraînement à billes					
Guidage		Guidage à recirculation de billes					
Position de montage		Indifférente					
Course utile	[mm]	50 ... 900	50 ... 1940		50 ... 2460		50 ... 3000
Poussée max. F_x	[N]	300	600		1300		3000
Couple à vide	[Nm]	0,3	0,5		1,5		3
à la vitesse de déplacement mini	[m/s]	0,05	0,1		0,2		0,2
Couple à vide	[Nm]	0,45	0,75	0,75	2,25	2,25	6,5
à la vitesse de déplacement maxi	[m/s]	0,5	0,5	1	0,6	1,5	2
Force radiale maxi ¹⁾	[N]	220	250		500		4000
Vitesse max.	[m/s]	0,5	0,5	1	0,6	1,5	2
Vitesse de rotation maxi ²⁾	[1/mn]	3000	3000		3600		3000
Accélération max.	[m/s ²]	15					
Répétabilité	[mm]	±0,02					

1) Sur l'arbre à clavette

2) Le nombre de tours et la vitesse dépendent de la course

Conditions de service et d'environnement	
Température ambiante	[°C] -10 ... +60
Degré de protection	IP40
Temps de mise sous tension	[%] 100

Poids [g]				
Taille	70	80	120	150
Poids de base pour 0 mm de course ¹⁾	2160	3800	10500	25100
Supplément de poids pour 10 mm de course	33	46	99	210
Masse déplacée	804	1370	4459	10514

1) Chariot compris

Broche à billes							
Taille		70	80		120		150
Diamètre	[mm]	12	15		25		40
Pas	[mm/tr]	10	10	20	10	25	40

Axes à vis à billes ELGA-BS-KF avec guidage à recirculation de billes

FESTO

Fiche de données techniques

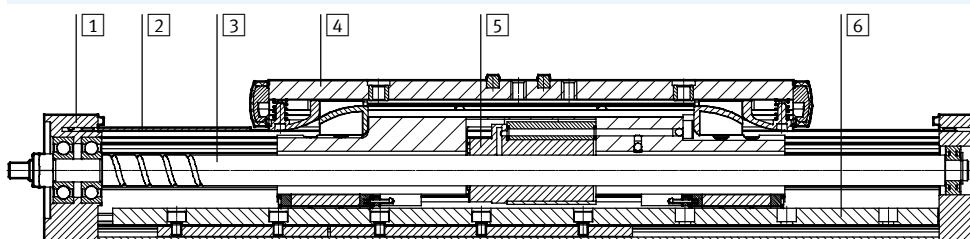
Moment d'inertie de masse							
Taille		70	80	120	150		
Pas de la vis	[mm/tr]	10	10	20	10	25	40
J_0	[kg mm ²]	3,8	9,7	9,7	103,8	103,8	863
J_H par mètre de course	[kg mm ² /m]	14,2	34,6	34,6	275,6	275,6	1803,1
J_L par kg de charge utile	[kg mm ² /kg]	2,53	2,53	10,13	2,53	15,83	40,53

Le moment d'inertie J_{rot} des pièces rotatives de l'axe est donné par la relation :

$$J_{rot} = J_0 + J_H \times \text{course utile [m]}$$

Matériaux

Coupe fonctionnelle



Axe		
1	Couvercle de boîte de transmission	Alliage d'aluminium corroyé, anodisé
2	Bande protectrice	Ruban d'acier inoxydable
3	Broche à billes	Acier
4	Chariot	Alliage d'aluminium corroyé, anodisé
5	Écrou	Acier
6	Profilé avec guidage intégré	Alliage d'aluminium corroyé, anodisé
Note relative aux matériaux		Conformes RoHS Matériaux contenant du silicone

Données techniques — Système de mesure		Dimensions → page 26	
Type		ELGA-...-M1	ELGA-...-M2
Résolution	[µm]	2,5	10
Vitesse de déplacement max. avec système de mesure	[m/s]	4	4
Signal du codeur		5 V TTL; A/A, B/B; signal de référence (N/N) cyclique tous les 5 mm (impulsion zéro)	
Sortie de signal		Line Driver, symétrique, protection contre les courts-circuits permanents	
Connexion électrique		Connecteur mâle, forme ronde, 8 pôles, M12	
Longueur de câble	[mm]	160	

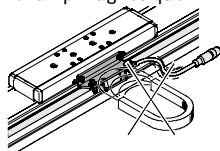
Conditions de fonctionnement et d'environnement - Système de mesure		
Température ambiante	[°C]	-10 ... +70
Degré de protection		IP64
Marquage CE (voir la déclaration de conformité)		Selon la directive européenne CEM ¹⁾

1) Pour le domaine d'utilisation, consultez la déclaration de conformité CE, disponible à l'adresse : www.festo.com/sp → Certificats.
En cas de restriction à l'utilisation des appareils en milieu résidentiel, commercial ou industriel, ainsi que dans les petites entreprises, d'autres mesures de réduction des émissions perturbatrices peuvent être nécessaires.

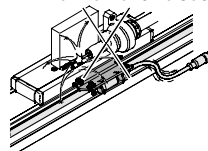
Conseils d'utilisation

L'axe à vis à billes avec système de mesure n'est pas prévu pour les exemples d'applications suivants :

- Champ magnétique



- Environnement de soudure

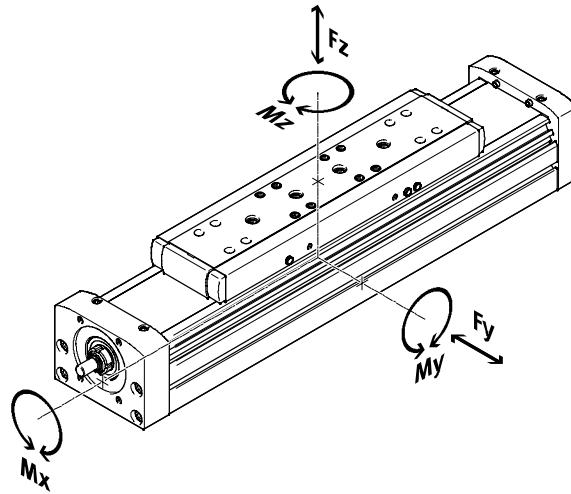


Axes à vis à billes ELGA-BS-KF avec guidage à recirculation de billes

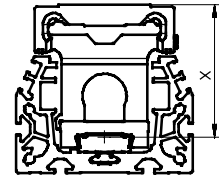
Fiche de données techniques

Valeurs caractéristiques de charge

Les forces et les couples indiqués se rapportent au centre du guidage. Le point d'attaque correspond au point d'intersection du centre du guidage et de l'axe longitudinal central du chariot. Ces valeurs ne doivent pas être dépassées en fonctionnement dynamique. Surveillez pour cela le processus d'amortissement.



Écart entre la surface du chariot et le centre du guidage



Écart entre la surface du chariot et le centre du guidage

Taille	70	80	120	150
Dimension x [mm]	51	60	87	111

Forces et couples maxi admissibles pour une durée de vie de 5000 km

Taille	70	80	120	150
F _{y,maxi} [N]	1500	2500	5500	5500
F _{z,maxi} [N]	1850	3050	6890	11000
M _{x,maxi} [Nm]	16	36	104	167
M _{y,maxi} [Nm]	132	228	680	1150
M _{z,maxi} [Nm]	132	228	680	1150

Note

Pour une durée de vie de 5000 km du système de guidage, le facteur de comparaison de charge, sur la base des forces et couples maximum admissibles pour une durée de vie de 5000 km, doit accepter une valeur de $f_v < 1$.

Si plusieurs des forces et couples mentionnés ci-dessous agissent simultanément sur l'axe, respectez les charges maximales indiquées et veillez à ce que la relation suivante soit vérifiée :

Calcul du facteur de comparaison de charge :

$$f_v = \frac{|F_{y,dyn}|}{F_{y,max}} + \frac{|F_{z,dyn}|}{F_{z,max}} + \frac{|M_{x,dyn}|}{M_{x,max}} + \frac{|M_{y,dyn}|}{M_{y,max}} + \frac{|M_{z,dyn}|}{M_{z,max}}$$

Axes à vis à billes ELGA-BS-KF avec guidage à recirculation de billes

Fiche de données techniques

Calcul de la durée de vie

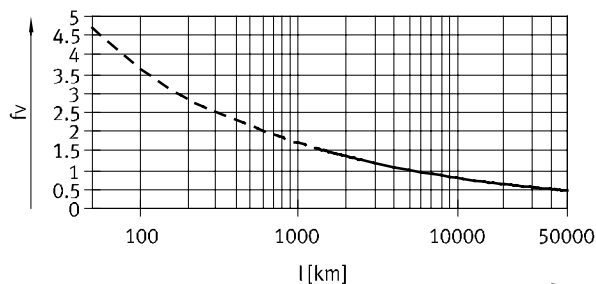
La durée de vie du guidage dépend de la charge. La représentation graphique du facteur de comparaison de charge f_v en fonction de la durée de vie ci-après permet d'obtenir une estimation de la durée de vie.

Cette représentation ne permet d'obtenir que la valeur théorique. Si le facteur de comparaison de charge f_v dépasse 1,5, il est impératif de prendre conseil auprès de votre interlocuteur Festo local.

Facteur de comparaison de charge f_v en fonction de la durée de vie

Exemple :

Un utilisateur désire mettre en mouvement une masse de x kg. Le résultat du calcul effectué grâce à la relation (→ page 14) donne un facteur de comparaison de charge f_v égal à 1,5. D'après le graphique, le guidage aura une durée de vie d'environ 1500 km. La réduction de l'accélération entraîne la diminution des valeurs M_y et M_z . Le facteur de comparaison de charge f_v vaut maintenant 1 et la durée de vie 5000 km.



Note

Logiciel de conception
PositioningDrives
www.festo.fr

Le logiciel de conception permet de calculer le taux d'utilisation du guidage pour une durée de vie de 5000 km. $f_v > 1,5$ sont des valeurs de comparaison théoriques pour le guidage à recirculation de billes.

Comparaison des paramètres de charge à 5000 km avec les forces et les couples dynamiques des guidages par recirculation de billes

Les paramètres de charge des guidages à rouleaux sont normés ISO et JIS par des forces et des couples dynamiques et fixes. Les forces et les couples s'appuient sur une durée de vie prévue du système de guidage de 100 km selon la norme ISO ou de 50 km selon la norme JIS. Compte tenu de la dépendance des paramètres de charge avec la durée de vie, les forces et les couples maximum admissibles pour une durée de vie de 5000 km ne sont pas comparables aux forces et aux couples dynamiques des guidages à rouleaux selon la norme ISO/JIS.

Pour faciliter la comparaison de la capacité de guidage des axes linéaires ELGA avec les guidages à rouleaux, le tableau suivant indique les forces et les couples théoriquement admissibles pour une durée de vie calculée de 100 km. Ils correspondent aux forces et aux couples dynamiques de la norme ISO. Ces valeurs de 100 km sont des valeurs purement théoriques et ne sont utilisées que pour la comparaison avec les forces et les couples dynamiques de la norme ISO. Une charge des actionneurs avec ces paramètres est exclue, et ne peut qu'endommager les axes.

Forces et couples maxi admissibles pour une durée de vie théorique de 100 km (dans l'optique exclusive d'un guidage)

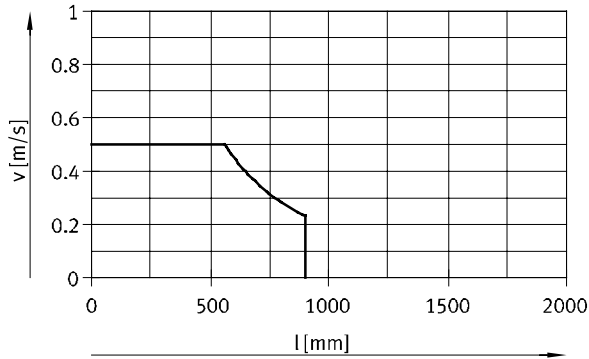
Taille		70	80	120	150
$F_{y_{maxi}}$	[N]	5520	9200	20240	20240
$F_{z_{maxi}}$	[N]	6808	11224	25355	40480
$M_{x_{maxi}}$	[Nm]	59	132	383	615
$M_{y_{maxi}}$	[Nm]	486	839	2502	4232
$M_{z_{maxi}}$	[Nm]	486	839	2502	4232

Axes à vis à billes ELGA-BS-KF avec guidage à recirculation de billes

Fiche de données techniques

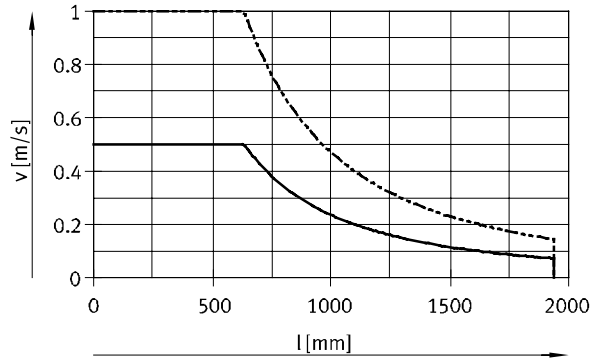
Vitesse v en fonction de la course utile l

Taille 70



ELGA-BS-KF-70-10P

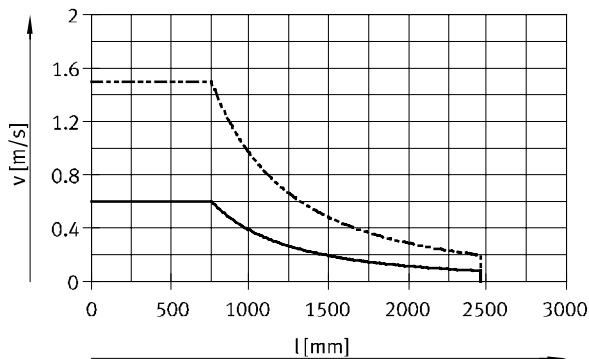
Taille 80



ELGA-BS-KF-80-10P

ELGA-BS-KF-80-20P

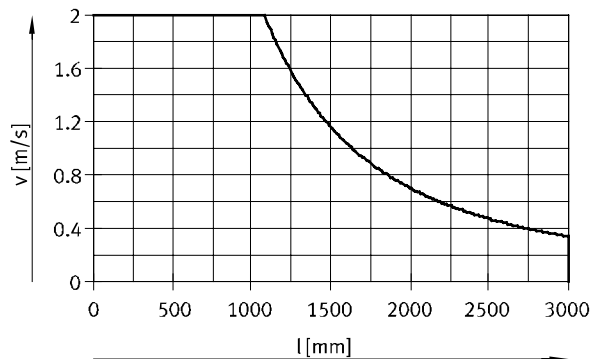
Taille 120



ELGA-BS-KF-120-10P

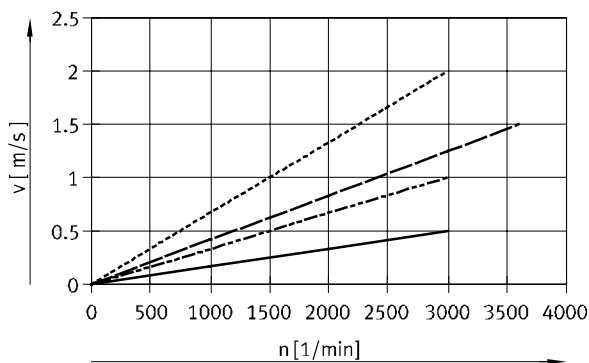
ELGA-BS-KF-120-25P

Taille 150



ELGA-BS-KF-150-40P

Vitesse v en fonction du régime n



- Note
La vitesse de rotation dépend de la course. Respecter le nombre de tours maxi

ELGA-BS-KF-70-10P/-80-10P/-120-10P

ELGA-BS-KF-80-20P

ELGA-BS-KF-120-25P

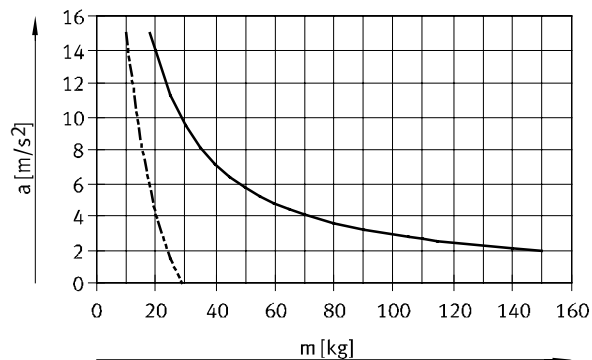
ELGA-BS-KF-150-40P

Axes à vis à billes ELGA-BS-KF avec guidage à recirculation de billes

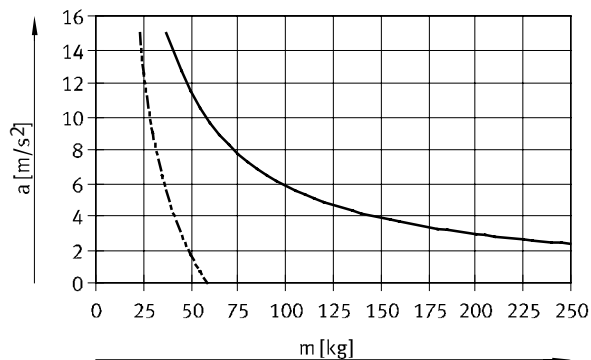
Fiche de données techniques

Accélération maximale a en fonction de la charge utile m

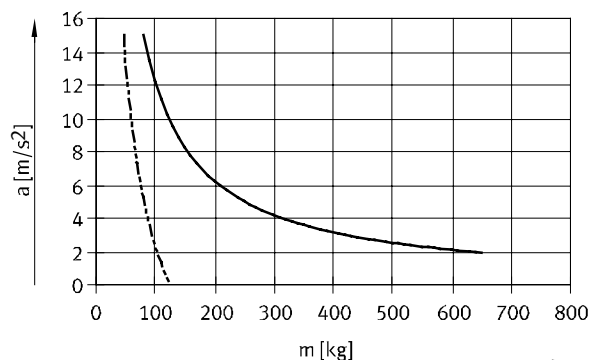
Taille 70



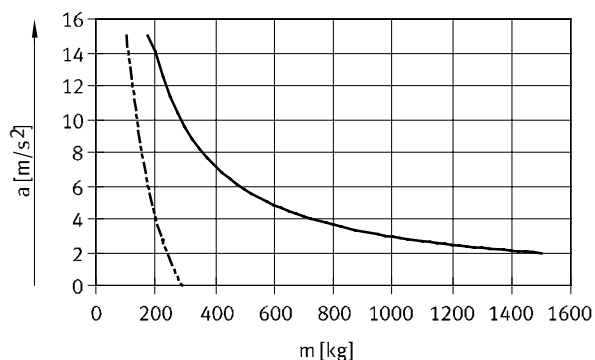
Taille 80



Taille 120

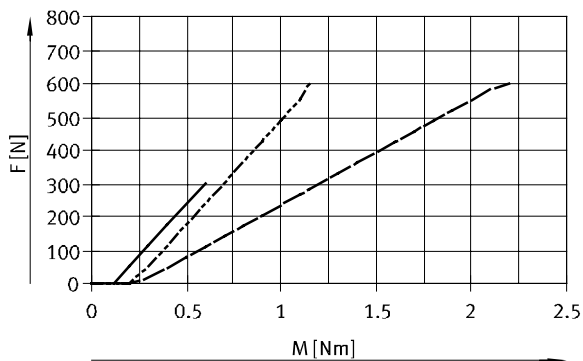


Taille 150

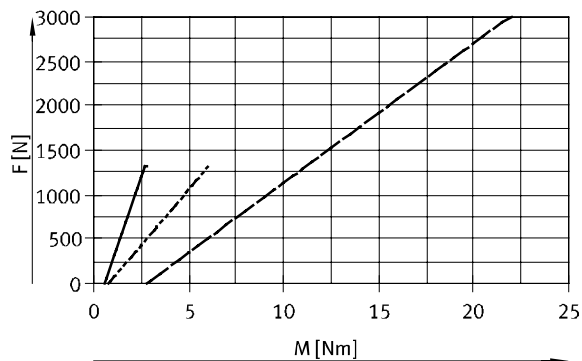


- montage horizontal
- - - montage vertical

Poussée théorique F en fonction du moment d'entrée M



- ELGA-BS-KF-70-10P
- - - ELGA-BS-KF-80-10P
- . . ELGA-BS-KF-80-20P

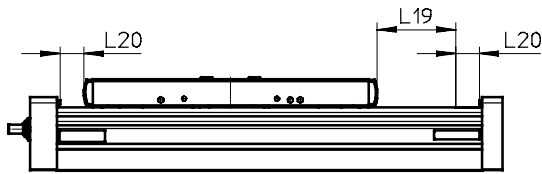


- ELGA-BS-KF-120-10P
- . . ELGA-BS-KF-120-25P
- - - ELGA-BS-KF-150-40P

Axes à vis à billes ELGA-BS-KF avec guidage à recirculation de billes

Fiche de données techniques

Réserve de course



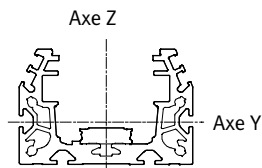
L19 = Course nominale
L20 = Réserve de course

- La réserve de course désigne une marge de sécurité, qui n'est généralement pas utilisée
- La réserve de course est définie via la caractéristique « Réserve de course » des éléments modulaires. La valeur indiquée est valable pour les deux fins de course
- La longueur est au choix de l'utilisateur
- La somme de la course et du double de la réserve de course ne doit pas dépasser la course utile maximale autorisée.

Exemple :

Type ELGA-BS-KF-70-500-20H-...
 Course nominale = 500 mm
 2x réserve de course = 40 mm
 Course utile = 540 mm
 (540 mm = 500 mm + 2x 20 mm)

Moments d'inertie de surface 2e degré



Taille		70	80	120	150
I _y	[mm ⁴]	165x10 ³	310x10 ³	1,24x10 ⁶	4,70x10 ⁶
I _z	[mm ⁴]	472x10 ³	977x10 ³	3,80x10 ⁶	11,81x10 ⁶

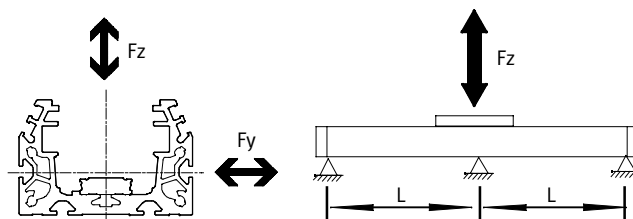
Axes à vis à billes ELGA-BS-KF avec guidage à recirculation de billes

Fiche de données techniques

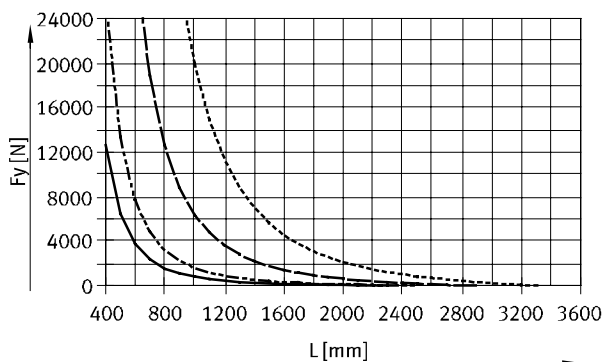
Espacement maximal L des supports (sans fixation profilée MUE/support central EAHF) en fonction de la force F

Pour limiter la flexion sur les courses longues, il conviendra de monter l'axe sur des supports.

Les graphiques ci-après permettent de déterminer l'espacement maximal l des supports en fonction de la force appliquée F. La flèche est $f = 0,5 \text{ mm}$.

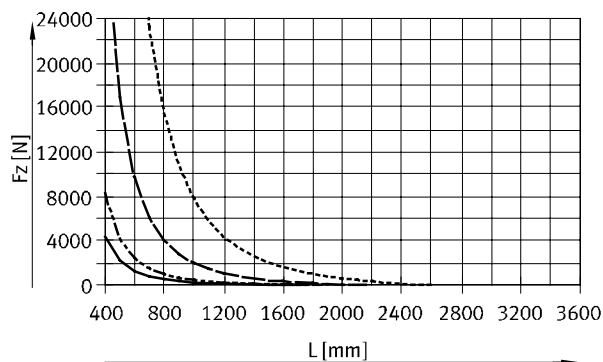


Force Fy



— ELGA-BS-KF-70 - - - ELGA-BS-KF-120
 - - - ELGA-BS-KF-80 - - - ELGA-BS-KF-150

Force Fz



Valeurs de flèche limites recommandées

Pour ne pas gêner le fonctionnement de l'axe, il est recommandé de respecter les valeurs de flèche limites. Une déformation accentuée peut entraîner l'augmentation des frottements, l'accroissement de l'usure et la diminution de la durée de vie.

Taille	Flèche dynamique (charge en mouvement)	Flèche statique (charge immobile)
70 ... 150	0,05% de la longueur de l'axe, 0,5 mm maxi	0,1% de la longueur de l'axe

Axes à vis à billes ELGA-BS-KF avec guidage à recirculation de billes

FESTO

Fiche de données techniques

Graissage central

Les raccords de lubrification permettent de graisser en permanence le guidage et la vis d'entraînement à billes de l'axe à bille ELGA-BS-KF au moyen de dispositifs de regraissage automatiques et semi-automatiques, en environnement sec ou humide.

- Les axes sont adaptés pour les huiles et les graisses.
- La possibilité de raccordement est prévue dans la version standard des axes.
- Les écrous et les deux roulements à billes sont pourvus de leur propre raccord de lubrification

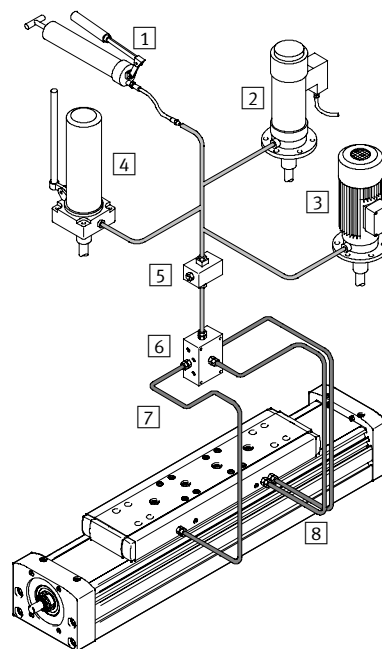
Dimensions du chariot
→ page 21

Réalisation d'un graissage central

Pour réaliser un graissage central, différents éléments complémentaires sont nécessaires. Sur la figure, plusieurs possibilités d'installations minimales pour la réalisation d'un graissage central sont représentées (avec pompe manuelle, de transfert pneumatique ou électrique). Ces éléments supplémentaires ne sont pas commercialisés par Festo mais peuvent être acquis auprès des entreprises suivantes :

- Lincoln
- Bielomatik
- SKF (Vogel)

Ces entreprises sont recommandées par Festo dans la mesure où elles peuvent livrer tous les éléments nécessaires.



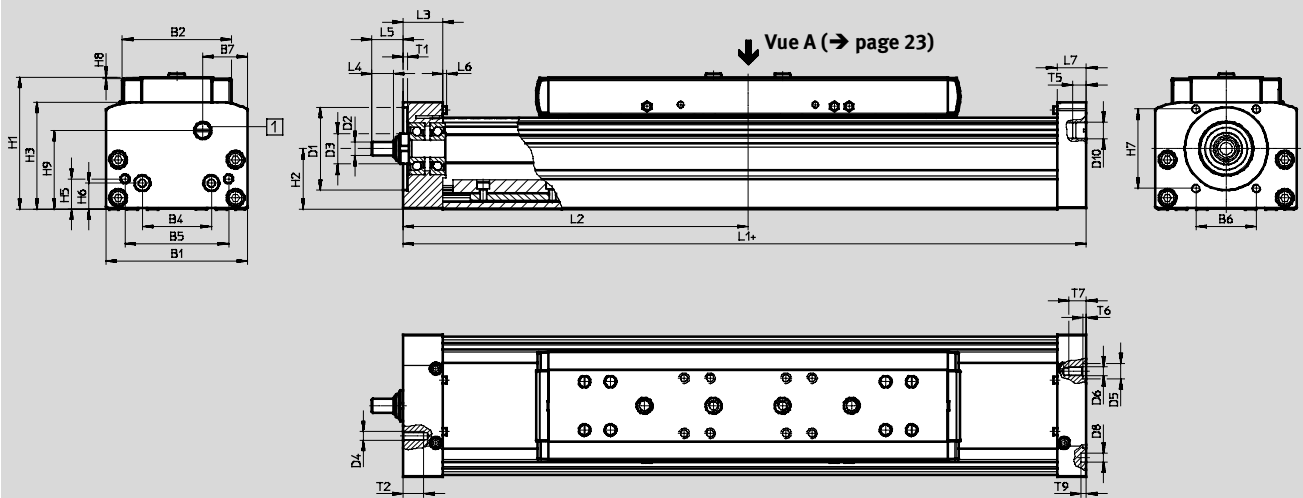
- 1 Pompe manuelle
- 2 Pompe de transfert pneumatique
- 3 Pompe de transfert électrique
- 4 Pompe de transfert à commande manuelle
- 5 Bloc de raccordement
- 6 Bloc de distribution
- 7 Tuyaux ou tubes
- 8 Raccords à vis

Axes à vis à billes ELGA-BS-KF avec guidage à recirculation de billes

Fiche de données techniques

Dimensions

Télécharger les données de CAO → www.festo.fr



+ = augmenté de la course + 2x réserve de course

1 Raccord pour l'air d'arrêt

Taille	B1	B2	B4	B5	B6	B7	D1 ∅	D2 ∅	D3 ∅	D4	D5 ∅ H7
70	69	48,2	30	45	29	21,5	38	6	SW13	M5	—
80	82	63,2	40	60	35	26	48	8	18	M5	9
120	120	95	80	40	64	35	62	12	28	M6	—
150	154	125	40	80	80	42	95	25	44	M8	—

Taille	D6	D8 ∅ H7	D10	H1	H2	H3	H5	H6	H7	H8	H9	L1
70	M5	5	G½	64	28,5	50,5	13	13	36	1	37,5	268
80	M5	5	G½	76,5	35	62	17,5	15	46	1	45,5	296
120	M8	9	G½	111,5	54	89	22	22	54	1	65,5	409
150	M8	9	G½	141,5	72,5	122	26,5	26,5	80	1	91	512

Taille	L2 min.	L3	L4	L5	L6	L7	T1	T2	T5	T6	T7	T9
70	133,5	21	8	14	2,3	16	2,5	12	8	—	10	3,1
80	148,2	23	12,5	18	2,3	17	2,5	12	8	2,1	10,1	3,1
120	202,3	33	17,5	25,5	1,8	30	3	15	8	—	16	2,1
150	235,7	43	23	30,5	3,5	37	3	20	8	—	16	2,1

Axes à vis à billes ELGA-BS-KF avec guidage à recirculation de billes

FESTO

Fiche de données techniques

Dimensions Télécharger les données de CAO → www.festo.fr

Profilé

Taille 70

Taille 80

Taille 120

Taille 150

1 Rainure pour capteur de proximité
 2 Rainure pour écrou de fixation :
 Pour les tailles 70, 80 : Coulisseau NST-5-M5
 pour tailles 120, 150 : Coulisseau NST-8-M6

- [Symbol] - Note
 Pour les exigences de planéité de la surface d'appui et des pièces, ainsi que la mise en œuvre dans le cadre de montages en parallèle, se référer à
 → www.festo.com/sp_documentation_utilisateur

Taille	B10	B11	H10
70	67	40	20
80	80	40	20
120	116	80	20
150	150	80	20

Axes à vis à billes ELGA-BS-KF avec guidage à recirculation de billes

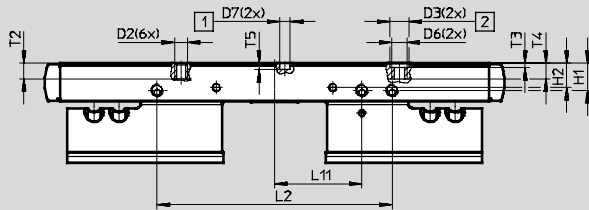
Fiche de données techniques

Dimensions

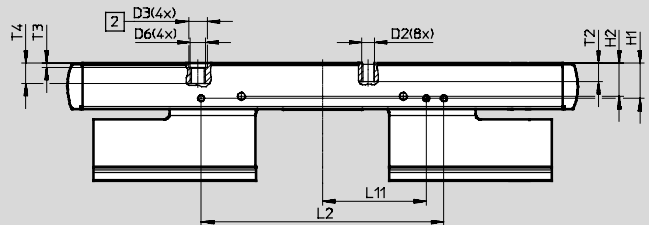
Télécharger les données de CAO → www.festo.fr

Chariot

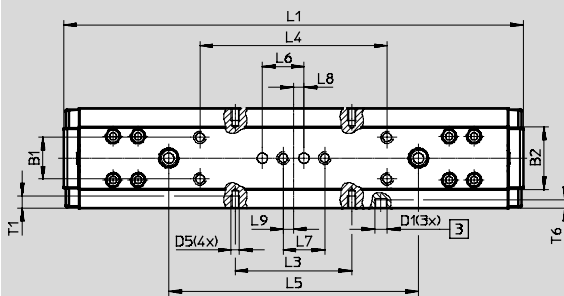
Taille 70



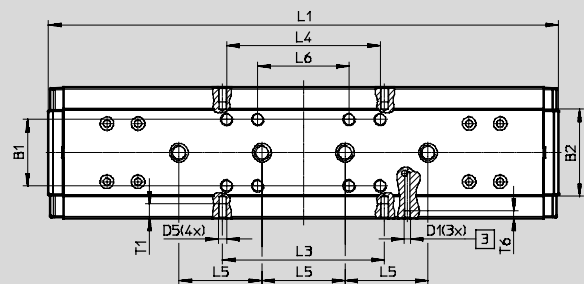
Taille 80



Vue A



Vue A



- 1 Trou pour goupille de centrage ZBS
- 2 Trou pour douille de centrage ZBH
- 3 Raccords de lubrification

Taille	B1	B2	D1	D2	D3 Ø H7	D5	D6	D7 Ø H7	H1	H2	L1	L2	L3	L4
	±0,1	±0,2							±0,1			±0,1	±0,1	±0,1
70	20	30	M6	M5	9	M4	M6	5	13,1	11,7	221	113	56	90
80	32	42	M6	M5	9	M4	M6	—	16,5	16	246	120	78	74

Taille	L5	L6	L7	L8	L9	L11	T1	T2	T3	T4	T5	T6	
												min.	max.
	±0,03	±0,1	±0,03						+0,1		+0,1		
70	120	20	20	5	5	42	6	7,5	2,1	7,5	3,1	4,2	4,6 _{-0,1}
80	40	44	—	—	—	50,5	8	9	2,1	9,7	—	5,6	5,9 _{-0,1}

Axes à vis à billes ELGA-BS-KF avec guidage à recirculation de billes



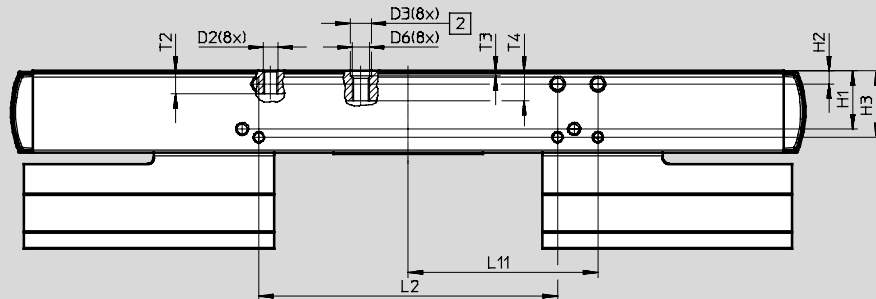
Fiche de données techniques

Dimensions

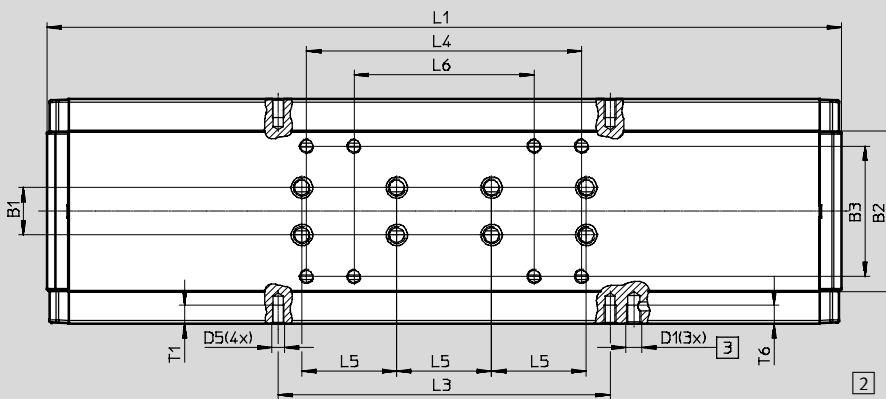
Télécharger les données de CAO → www.festo.fr

Chariot

Taille 120



Vue A



- 2 Trou pour douille de centrage ZBH
- 3 Raccords de lubrification

Taille	B1	B2	B3	D1	D2	D3 ∅ H7	D5	D6	H1	H2	H3	L1
120	±0,03 20	±0,2 68	±0,1 55	M6	M5	9	M5	M6	24,5	5,5	28	335

Taille	L2	L3	L4	L5	L6	L11	T1	T2	T3	T4	T6
120	±0,1 126	±0,1 140	±0,2 116	±0,03 40	±0,2 76	80	8	9,7	+0,1 2,1	12,55	8

Axes à vis à billes ELGA-BS-KF avec guidage à recirculation de billes



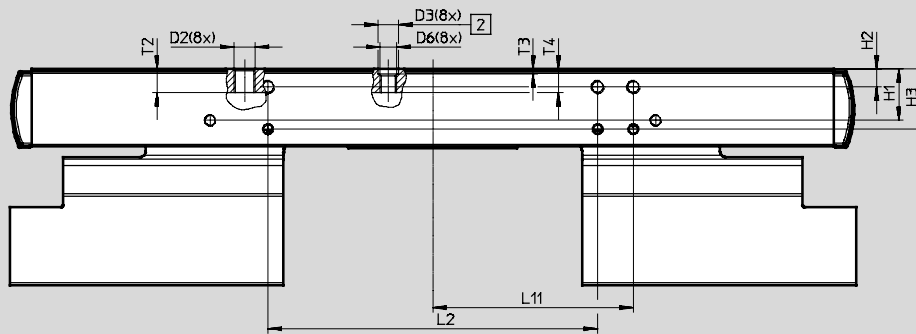
Fiche de données techniques

Dimensions

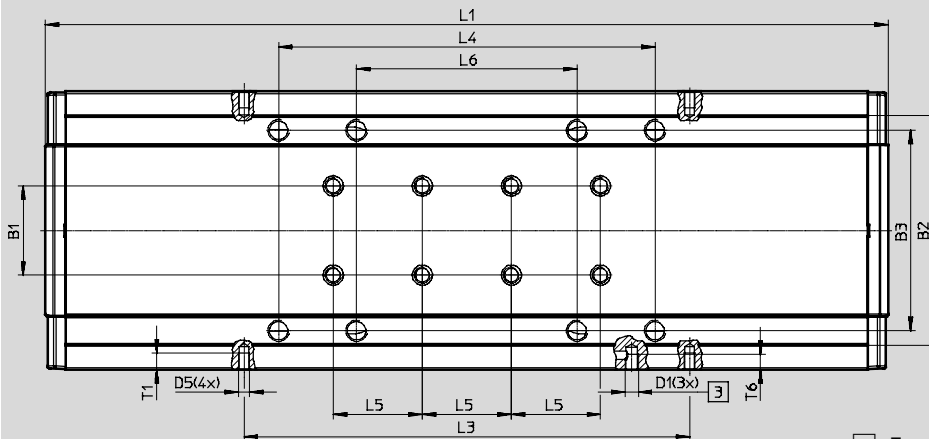
Télécharger les données de CAO → www.festo.fr

Chariot

Taille 150



Vue A



- 2 Trou pour douille de centrage ZBH
- 3 Raccords de lubrification

Taille	B1	B2	B3	D1	D2	D3 Ø H7	D5	D6	H1	H2	H3	L1
150	±0,03 40	±0,2 103	±0,1 90	M6	M8	9	M5	M6	23	8	27	378,4

Taille	L2	L3	L4	L5	L6	L11	T1	T2	T3	T4	T6
150	±0,1 148	±0,1 200	±0,2 169	±0,03 40	±0,2 99	90	7,5	10,7	+0,1 2,1	14	7

Axes à vis à billes ELGA-BS-KF avec guidage à recirculation de billes

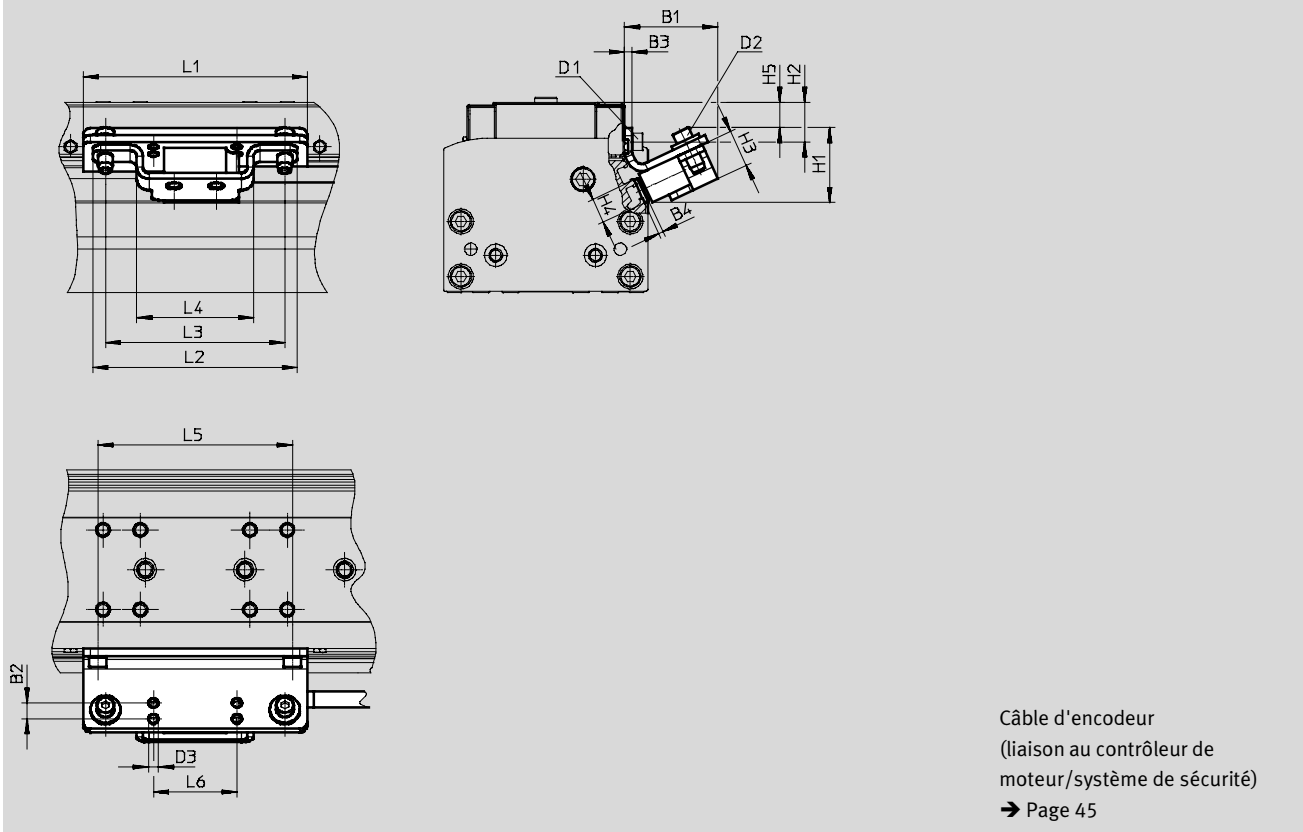


Fiche de données techniques

Dimensions

Télécharger les données de CAO → www.festo.fr

ELGA-...M1/M2 — avec système de mesure incrémentiel



Taille	B1	B2	B3	B4	D1	D2	D3 Ø	H1	H2
70	40	7	3	1,8	M4x8	M4x14	4	35	11,7
80	40	7	3	1,8	M4x14	M4x14	4	35	16
120	41	7	3	1,8	M4x14	M4x14	4	35	24,5
150	42	7	3	1,8	M5x10	M4x14	4	35	23

Taille	H3	H4	H5	L1	L2	L3	L4	L5	L6
70	15	10	3,5	86	82	72	47	56	33,5
80	15	10	9	90	82	72	47	78	33,5
120	15	10	21	170	82	72	47	140	33,5
150	15	10	22,4	220	82	72	47	200	33,5

Axes à vis à billes ELGA-BS-KF avec guidage à recirculation de billes

FESTO

Fiche de données techniques

Références — Version standard

Caractéristiques :

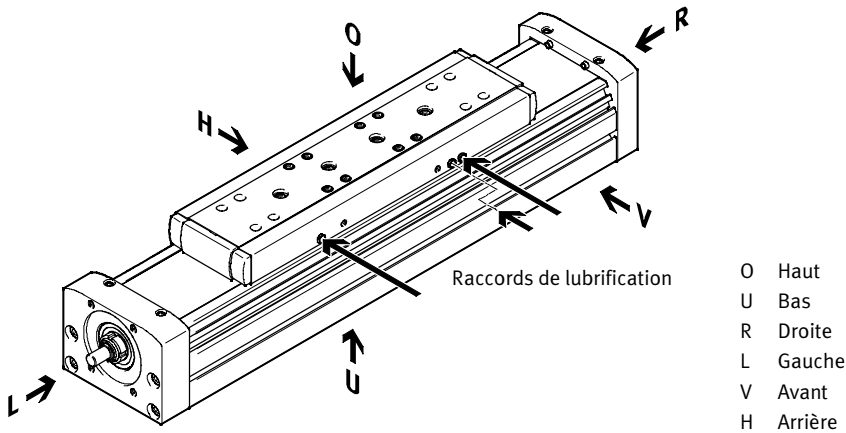
- Réserve de course 0 mm
- Position de montage du moteur : à gauche

Taille	Pas [mm/tr]	Course [mm]	Références	Type
70	10	100	8041816	ELGA-BS-KF-70-100-0H-10P-ML
		200	8041817	ELGA-BS-KF-70-200-0H-10P-ML
		300	8041818	ELGA-BS-KF-70-300-0H-10P-ML
		400	8041819	ELGA-BS-KF-70-400-0H-10P-ML
		500	8041820	ELGA-BS-KF-70-500-0H-10P-ML
		600	8041821	ELGA-BS-KF-70-600-0H-10P-ML
80	10	100	8041822	ELGA-BS-KF-80-100-0H-10P-ML
		200	8041823	ELGA-BS-KF-80-200-0H-10P-ML
		300	8041824	ELGA-BS-KF-80-300-0H-10P-ML
		400	8041825	ELGA-BS-KF-80-400-0H-10P-ML
		500	8041826	ELGA-BS-KF-80-500-0H-10P-ML
		600	8041827	ELGA-BS-KF-80-600-0H-10P-ML
		800	8041828	ELGA-BS-KF-80-800-0H-10P-ML
	20	100	8041829	ELGA-BS-KF-80-100-0H-20P-ML
		200	8041830	ELGA-BS-KF-80-200-0H-20P-ML
		300	8041831	ELGA-BS-KF-80-300-0H-20P-ML
		400	8041832	ELGA-BS-KF-80-400-0H-20P-ML
		500	8041833	ELGA-BS-KF-80-500-0H-20P-ML
		600	8041834	ELGA-BS-KF-80-600-0H-20P-ML
		800	8041835	ELGA-BS-KF-80-800-0H-20P-ML
120	10	100	8041836	ELGA-BS-KF-120-100-0H-10P-ML
		200	8041837	ELGA-BS-KF-120-200-0H-10P-ML
		300	8041838	ELGA-BS-KF-120-300-0H-10P-ML
		400	8041839	ELGA-BS-KF-120-400-0H-10P-ML
		500	8041840	ELGA-BS-KF-120-500-0H-10P-ML
		600	8041841	ELGA-BS-KF-120-600-0H-10P-ML
		800	8041842	ELGA-BS-KF-120-800-0H-10P-ML
	25	100	8041843	ELGA-BS-KF-120-100-0H-25P-ML
		200	8041844	ELGA-BS-KF-120-200-0H-25P-ML
		300	8041845	ELGA-BS-KF-120-300-0H-25P-ML
		400	8041846	ELGA-BS-KF-120-400-0H-25P-ML
		500	8041847	ELGA-BS-KF-120-500-0H-25P-ML
		600	8041848	ELGA-BS-KF-120-600-0H-25P-ML
		800	8041849	ELGA-BS-KF-120-800-0H-25P-ML

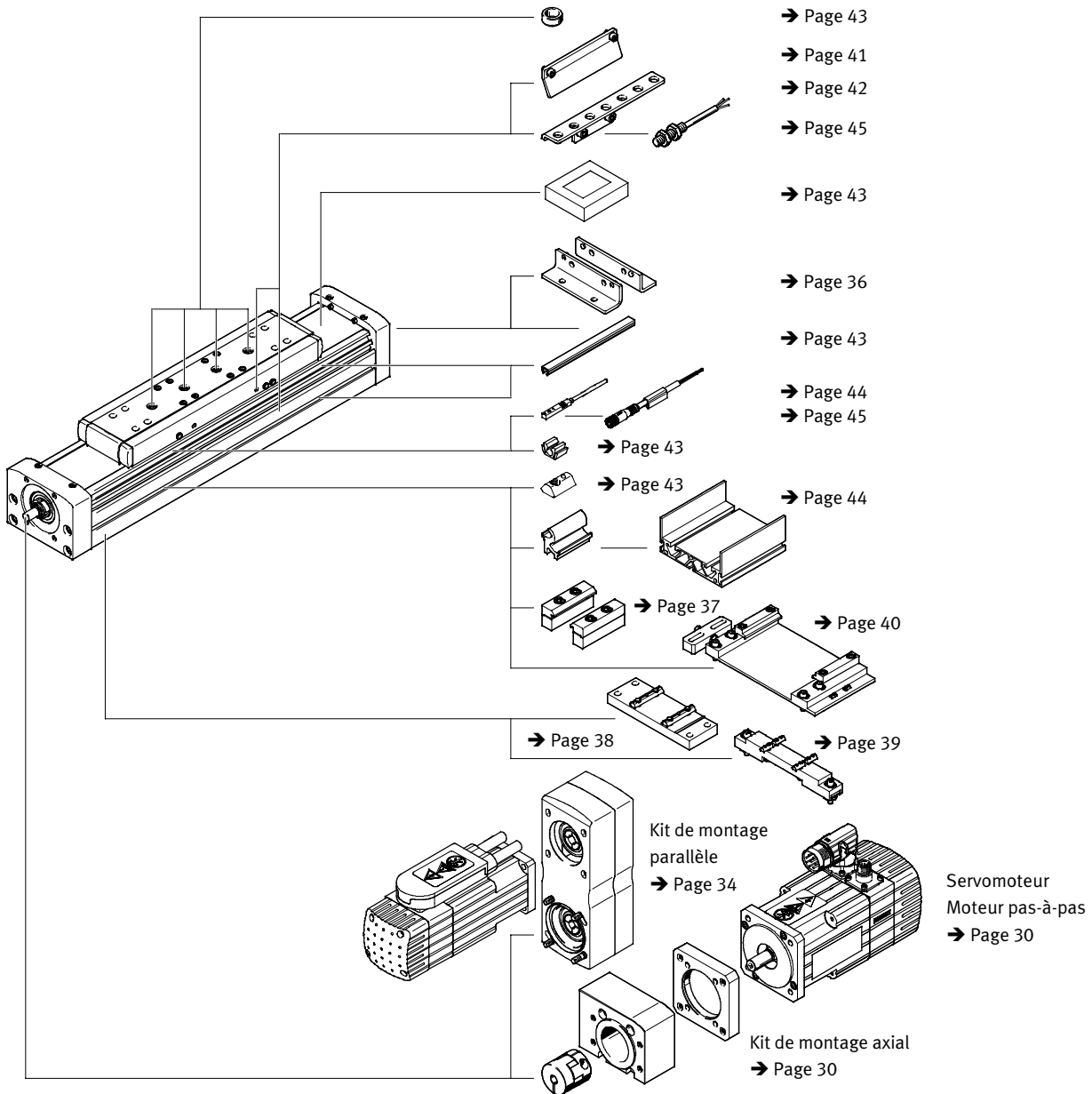
Axes à vis à billes ELGA-BS-KF avec guidage à recirculation de billes

Références — Éléments modulaires

Guide



Accessoires



Axes à vis à billes ELGA-BS-KF avec guidage à recirculation de billes

Références — Eléments modulaires

Tableau des références							
Taille	70	80	120	150	Conditions	Code	Entrée du code
M Référence de module	8024918	8024919	8024920	8024921			
Type	Axe linéaire					ELGA	ELGA
Fonction	Vis d'entraînement à billes					-BS	-BS
Guidage	Guidage à recirculation de billes					-KF	-KF
Taille [mm]	70	80	120	150		-...	
Longueur de course (sans réserve)	Standard [mm]	100, 200, 300, 400, 500, 600, 700, 900	100, 200, 300, 400, 500, 600, 700, 800, 900, 1300, 1440, 1740, 1940	100, 200, 300, 400, 500, 600, 700, 800, 1400, 1960, 2460	200, 400, 500, 900, 1400, 1900, 2500, 3000		
	Variable [mm]	50 ... 880	50 ... 1920	50 ... 2440	50 ... 2980		-...
Réserve de course [mm]	0...999 (0 = aucune réserve de course)				¹	-...H	
Pas de la vis	10	10	10	—		-10P	
	—	20	—	—		-20P	
	—	—	25	—		-25P	
	—	—	—	40		-40P	
Position de montage du moteur	à gauche					-ML	
	à droite					-MR	
O Système de mesure, incrémentiel	Néant						
	Résolution 2,5 µm					-M1	
	Résolution 10 µm					-M2	
Position de montage du système de mesure	Néant						
	A l'arrière				²	B	
	A l'avant				²	F	
Notice d'utilisation	Avec notice d'utilisation						
	Sans notice d'utilisation					-DN	

¹ ... H La somme de la course nominale et de 2 x la réserve de course ne doit pas dépasser la course maximale autorisée.

² B, F Uniquement avec système de mesure M1, M2


M Mentions obligatoires

O Options

Report des références

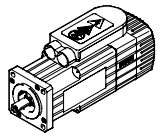
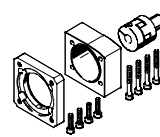
Axes à vis à billes ELGA-BS-KF avec guidage à recirculation de billes

Accessoires

 - Note

Selon la combinaison de moteur et d'actionneur, la poussée maximale de l'actionneur peut ne pas être atteinte.

Lors de l'utilisation de jeux de montage parallèles, il faut prendre en compte le couple d'entraînement à vide correspondant.

Combinaisons axe/moteur admissibles avec kit de montage axial — Sans transmission		Fiches de données techniques → Internet : eamm-a
Moteur 1)	Kit de montage axial	
		
Type	Références	Type
ELGA-BS...-70		
Avec servomoteur		
EMME-AS-40-...	3637972	EAMM-A-S38-40P-G2
EMMS-AS-40-...	3637971	EAMM-A-S38-40A-G2
EMMS-AS-55-...	3637967	EAMM-A-S38-55A-G2
EMME-AS-60-...	3637958	EAMM-A-S38-60P-G2
Avec moteur pas-à-pas		
EMMS-ST-42-...	3637965	EAMM-A-S38-42A-G2
EMMS-ST-57-...	3637956	EAMM-A-S38-57A-G2
Avec actionneur intégré		
EMCA-EC-67-...	1456638	EAMM-A-S38-67A-G2
ELGA-BS...-80		
Avec servomoteur		
EMMS-AS-55-...	3637961	EAMM-A-S48-55A-G2
EMME-AS-60-...	3637964	EAMM-A-S48-60P-G2
EMMS-AS-70-...	3637957	EAMM-A-S48-70A-G2
Avec moteur pas-à-pas		
EMMS-ST-57-...	3637963	EAMM-A-S48-57A-G2
EMMS-ST-87-...	3637962	EAMM-A-S48-87A-G2
ELGA-BS...-120		
Avec servomoteur		
EMMS-AS-70-...	3637959	EAMM-A-S62-70A-G2
EMME-AS-80-...	3637970	EAMM-A-S62-80P-G2
EMME-AS-100-...	3637960	EAMM-A-S62-100A-G2
EMMS-AS-100-...	3637960	EAMM-A-S62-100A-G2
EMMS-AS-140-...	3637969	EAMM-A-S62-140A-G2
Avec moteur pas-à-pas		
EMMS-ST-87-...	3637966	EAMM-A-S62-87A-G2
ELGA-BS...-150		
Avec servomoteur		
EMME-AS-100-...	3637955	EAMM-A-S95-100A-G2
EMMS-AS-100-...	3637955	EAMM-A-S95-100A-G2
EMMS-AS-140-...	3637954	EAMM-A-S95-140A-G2

1) Le couple- d'entrée ne doit pas dépasser le couple maximum admissible du kit de montage axial.

Axes à vis à billes ELGA-BS-KF avec guidage à recirculation de billes

FESTO

Accessoires

Pièces du jeu de montage axial — Sans réducteur				
Kit de montage axial	Comprend :			
	Bride de moteur	Accouplement	Carter d'accouplement	Jeu de vis
Références Type	Références Type	Références Type	Références Type	
ELGA-BS-...-70				
3637972 EAMM-A-S38-40P-G2	2219077 EAMF-A-38B-40P	533708 EAMC-30-32-6-8	3637942 EAMK-A-S38-38A/B-G2	—
3637971 EAMM-A-S38-40A-G2	558175 EAMF-A-38B-40A	558312 EAMC-30-32-6-6	3637942 EAMK-A-S38-38A/B-G2	—
3637967 EAMM-A-S38-55A-G2	558176 EAMF-A-38A-55A	551003 EAMC-30-32-6-9	3637942 EAMK-A-S38-38A/B-G2	567488 EAHM-L2-M5-50
3637958 EAMM-A-S38-60P-G2	1987412 EAMF-A-38A-60P	1233256 EAMC-30-32-6-14	3637942 EAMK-A-S38-38A/B-G2	567489 EAHM-L2-M5-55
3637965 EAMM-A-S38-42A-G2	560691 EAMF-A-38B-42A	561333 EAMC-30-32-5-6	3637942 EAMK-A-S38-38A/B-G2	—
3637956 EAMM-A-S38-57A-G2	560692 EAMF-A-38A-57A	551002 EAMC-30-32-6-6.35	3637942 EAMK-A-S38-38A/B-G2	567488 EAHM-L2-M5-50
1456638 EAMM-A-S38-67A-G2	1490100 EAMF-A-38A-67A	551003 EAMC-30-32-6-9	3637942 EAMK-A-S38-38A/B-G2	567489 EAHM-L2-M5-55
ELGA-BS-...-80				
3637961 EAMM-A-S48-55A-G2	558177 EAMF-A-48B-55A	543423 EAMC-30-32-8-9	3637941 EAMK-A-S48-48A/B-G2	—
3637964 EAMM-A-S48-60P-G2	2220620 EAMF-A-48A-60P	562682 EAMC-30-32-8-14	3637941 EAMK-A-S48-48A/B-G2	567489 EAHM-L2-M5-55
3637957 EAMM-A-S48-70A-G2	558025 EAMF-A-48A-70A	551004 EAMC-30-32-8-11	3637941 EAMK-A-S48-48A/B-G2	567488 EAHM-L2-M5-50
3637963 EAMM-A-S48-57A-G2	560694 EAMF-A-48B-57A	543421 EAMC-30-32-6.35-8	3637941 EAMK-A-S48-48A/B-G2	—
3637962 EAMM-A-S48-87A-G2	560695 EAMF-A-48A-87A	551004 EAMC-30-32-8-11	3637941 EAMK-A-S48-48A/B-G2	567489 EAHM-L2-M5-55
ELGA-BS-...-120				
3637959 EAMM-A-S62-70A-G2	558179 EAMF-A-62B-70A	558313 EAMC-42-66-11-12	3637940 EAMK-A-S62-62A/B-G2	—
3637970 EAMM-A-S62-80P-G2	2222624 EAMF-A-62B-80P	551005 EAMC-42-50-12-19	3637940 EAMK-A-S62-62A/B-G2	—
3637960 EAMM-A-S62-100A-G2	558026 EAMF-A-62A-100A	551005 EAMC-42-50-12-19	3637940 EAMK-A-S62-62A/B-G2	567494 EAHM-L2-M6-80
3637969 EAMM-A-S62-140A-G2	558022 EAMF-A-62A-140A	558314 EAMC-42-50-12-24	3637940 EAMK-A-S62-62A/B-G2	567495 EAHM-L2-M6-90
3637966 EAMM-A-S62-87A-G2	560696 EAMF-A-62B-87A	558313 EAMC-42-66-11-12	3637940 EAMK-A-S62-62A/B-G2	—
ELGA-BS-...-150				
3637955 EAMM-A-S95-100A-G2	558182 EAMF-A-95B-100A	558315 EAMC-56-58-19-25	3637939 EAMK-A-S95-95A/B-G2	—
3637954 EAMM-A-S95-140A-G2	558023 EAMF-A-95A-140A	558316 EAMC-56-58-24-25	3637939 EAMK-A-S95-95A/B-G2	567498 EAHM-L2-M8-100

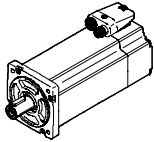
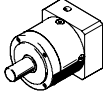
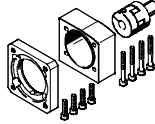
Note

Pour la sélection optimale de combinaisons axe/moteur → Logiciel de conception PositioningDrives
www.festo.fr

Axes à vis à billes ELGA-BS-KF avec guidage à recirculation de billes

FESTO

Accessoires

Combinaisons axe/moteur admissibles avec jeu de montage axial — Avec réducteur		Fiches de données techniques → Internet : eamm-a	
Moteur ¹⁾	Réducteur	Kit de montage axial	
			
Type	Type	Références	Type
ELGA-BS-...-70			
Avec servomoteur			
EMME-AS-40-...	EMGA-40-P-G...-EAS-40	1456647	EAMM-A-S38-40G-G2
EMMS-AS-40-...	EMGA-40-P-G...-SAS-40	1456647	EAMM-A-S38-40G-G2
Avec moteur pas-à-pas			
EMMS-ST-42-...	EMGA-40-P-G...-SST-42	1456647	EAMM-A-S38-40G-G2
Avec actionneur intégré			
EMCA-EC-67-...	EMGC-40-...	1456647	EAMM-A-S38-40G-G2
ELGA-BS-...-80			
Avec servomoteur			
EMME-AS-40-...	EMGA-40-P-G...-EAS-40	1456650	EAMM-A-S48-40G-G2
EMMS-AS-40-...	EMGA-40-P-G...-SAS-40	1456650	EAMM-A-S48-40G-G2
EMMS-AS-55-...	EMGA-60-P-G...-SAS-55	2256701	EAMM-A-S48-60G-G2
EMME-AS-60-...	EMGA-60-P-G...-EAS-60	1456652	EAMM-A-S48-60H-G2
EMMS-AS-70-...	EMGA-60-P-G...-SAS-70	2256701	EAMM-A-S48-60G-G2
Avec moteur pas-à-pas			
EMMS-ST-42-...	EMGA-40-P-G...-SST-42	1456650	EAMM-A-S48-40G-G2
EMMS-ST-57-...	EMGA-60-P-G...-SST-57	2256701	EAMM-A-S48-60G-G2
Avec actionneur intégré			
EMCA-EC-67-...	EMGC-40-...	1456650	EAMM-A-S48-40G-G2
	EMGC-60-...	1456652	EAMM-A-S48-60H-G2
ELGA-BS-...-120			
Avec servomoteur			
EMMS-AS-55-...	EMGA-60-P-G...-SAS-55	2297649	EAMM-A-S62-60G-G2
EMME-AS-60-...	EMGA-60-P-G...-EAS-60	1456654	EAMM-A-S62-60H-G2
EMMS-AS-70-...	EMGA-60-P-G...-SAS-70	2297649	EAMM-A-S62-60G-G2
EMMS-AS-70-...	EMGA-80-P-G...-SAS-70	1972530	EAMM-A-S62-80G-G2
EMME-AS-80-...	EMGA-80-P-G...-EAS-80	1972530	EAMM-A-S62-80G-G2
EMME-AS-100-...	EMGA-80-P-G...-SAS-100	1972530	EAMM-A-S62-80G-G2
EMMS-AS-100-...	EMGA-80-P-G...-SAS-100	1972530	EAMM-A-S62-80G-G2
Avec moteur pas-à-pas			
EMMS-ST-57-...	EMGA-60-P-G...-SST-57	2297649	EAMM-A-S62-60G-G2
EMMS-ST-87-...	EMGA-80-P-G...-SST-87	1972530	EAMM-A-S62-80G-G2
Avec actionneur intégré			
EMCA-EC-67-...	EMGC-60-...	1456654	EAMM-A-S62-60H-G2

1) Le couple d'entrée ne doit pas dépasser le couple maximum admissible du kit de montage axial.

Axes à vis à billes ELGA-BS-KF avec guidage à recirculation de billes

Accessoires

Pièces du jeu de montage axial — Avec réducteur				
Kit de montage axial	Comprend :			
	Bride de moteur	Accouplement	Carter d'accouplement	Jeu de vis
Références Type	Références Type	Références Type	Références Type	
ELGA-BS-...-70				
1456647 EAMM-A-S38-40G-G2	1460097 EAMF-A-38A-40G	562681 EAMC-30-32-6-10	3637942 EAMK-A-S38-38A/B-G2	567488 EAHM-L2-M5-50
ELGA-BS-...-80				
1456650 EAMM-A-S48-40G-G2	4067069 EAMF-A-48B-40G	558029 EAMC-30-32-8-10	3637941 EAMK-A-S48-48A/B-G2	—
2256701 EAMM-A-S48-60G-G2	558019 EAMF-A-48A-60G/H	551004 EAMC-30-32-8-11	3637941 EAMK-A-S48-48A/B-G2	567489 EAHM-L2-M5-55
1456652 EAMM-A-S48-60H-G2	558019 EAMF-A-48A-60G/H	562682 EAMC-30-32-8-14	3637941 EAMK-A-S48-48A/B-G2	567489 EAHM-L2-M5-55
ELGA-BS-...-120				
2297649 EAMM-A-S62-60G-G2	1460112 EAMF-A-62A-60G/H	525864 EAMC-40-66-11-12	3637940 EAMK-A-S62-62A/B-G2	567495 EAHM-L2-M6-90
1456654 EAMM-A-S62-60H-G2	1460112 EAMF-A-62A-60G/H	1452803 EAMC-40-66-12-14	3637940 EAMK-A-S62-62A/B-G2	567495 EAHM-L2-M6-90
1972530 EAMM-A-S62-80G-G2	2116672 EAMF-A-62B-80G	2138701 EAMC-42-50-12-20	3637940 EAMK-A-S62-62A/B-G2	—

- Note

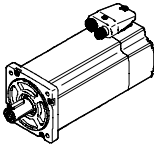
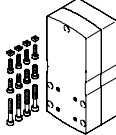
Pour la sélection optimale de combinaisons axe/moteur → www.festo.fr

Logiciel de conception PositioningDrives

Axes à vis à billes ELGA-BS-KF avec guidage à recirculation de billes

FESTO

Accessoires

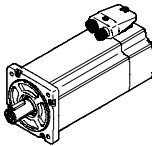
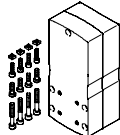
Combinaisons axe/moteur admissibles avec kit de montage parallèle		Fiches de données techniques → Internet : eamm-u	
Moteur/réducteur ¹⁾	Kit de montage parallèle		
		<ul style="list-style-type: none"> Le kit peut être monté dans toutes les directions Pour le support de l'arbre d'axe, une butée EAMG et une douille de serrage EAMH-...-P avec pivot intégré sont comprises dans la fourniture du kit de montage parallèle. Informations complémentaires → eamm-u Utilisation avec des moteurs d'autres fabricants sur demande 	
Type	Références	Type	
ELGA-BS-KF-70			
Avec servomoteur			
EMME-AS-40-...	2155239	EAMM-U-50-S38-40P-78	
EMMS-AS-40-...	1217708	EAMM-U-50-S38-40A-78	
EMMS-AS-55-...	1218538	EAMM-U-60-S38-55A-91	
Avec moteur pas-à-pas			
EMMS-ST-42-...	1217945	EAMM-U-50-S38-42A-78	
EMMS-ST-57-...	1218568	EAMM-U-60-S38-57A-91	
Avec réducteur			
EMGA-40-P-...	2283732	EAMM-U-60-S38-40G-91	
EMGC-40-P-...	2283732	EAMM-U-60-S38-40G-91	
ELGA-BS-KF-80			
Avec servomoteur			
EMMS-AS-55-...	1219370	EAMM-U-60-S48-55A-91	
EMME-AS-60-...	2629253	EAMM-U-70-S48-60P-96	
EMMS-AS-70-...	2787320	EAMM-U-70-S48-70A-96	
EMMS-AS-70-...	1217689	EAMM-U-86-S48-70A-102	
Avec moteur pas-à-pas			
EMMS-ST-57-...	1219379	EAMM-U-60-S48-57A-91	
EMMS-ST-87-...	1217604	EAMM-U-86-S48-87A-177	
Avec réducteur			
EMGA-40-P-...	2283760	EAMM-U-60-S48-40G-91	
EMGC-40-P-...	2283760	EAMM-U-60-S48-40G-91	
EMGA-60-P-...-SAS/SST ²⁾	2801627	EAMM-U-70-S48-60G-96	
EMGA-60-P-...-EAS, EMGC-60-P-... ²⁾	2801715	EAMM-U-70-S48-60H-96	
EMGA-60-P-...-SAS/SST ²⁾	1587251	EAMM-U-86-S48-60G-102	
EMGA-60-P-...-EAS, EMGC-60-P-... ²⁾	1587338	EAMM-U-86-S48-60H-102	

1) Le couple d'entrée ne doit pas dépasser le couple maximum admissible du kit de montage parallèle.

2) ∅ Arbres d'entraînement : EMGA-60-P-...-SAS/-SST : 11 mm; EMGA-60-P-...-EAS, EMGC-60-P : 14 mm

Axes à vis à billes ELGA-BS-KF avec guidage à recirculation de billes

Accessoires

Combinaisons axe/moteur admissibles avec kit de montage parallèle		Fiches de données techniques → Internet : eamm-u	
Moteur/réducteur ¹⁾	Kit de montage parallèle		
		<ul style="list-style-type: none"> • Le kit peut être monté dans toutes les directions • Pour le support de l'arbre d'axe, une butée EAMG et une douille de serrage EAMH-...-P avec pivot intégré sont comprises dans la fourniture du kit de montage parallèle. Informations complémentaires → eamm-u • Utilisation avec des moteurs d'autres fabricants sur demande 	
Type	Références	Type	
ELGA-BS-KF-120			
Avec servomoteur			
EMMS-AS-70-...	1217543	EAMM-U-86-S62-70A-177	
EMME-AS-80-...	2157004	EAMM-U-86-S62-80P-177	
EMME-AS-100-...	1217381	EAMM-U-110-S62-100A-207	
EMMS-AS-100-...	1217381	EAMM-U-110-S62-100A-207	
EMMS-AS-140-...	1219440	EAMM-U-145-S62-140A-288	
Avec moteur pas-à-pas			
EMMS-ST-87-...	1217373	EAMM-U-86-S62-87A-177	
Avec réducteur			
EMGA-60-P-...-SAS/SST²⁾	1587411	EAMM-U-86-S62-60G-177	
EMGA-60-P-...-EAS, EMGC-60-P-...²⁾	1587453	EAMM-U-86-S62-60H-177	
ELGA-BS-KF-150			
Avec servomoteur			
EMME-AS-100-...	1220656	EAMM-U-110-S95-100A-207	
EMMS-AS-100-...	1220656	EAMM-U-110-S95-100A-207	
EMMS-AS-140-...	1220582	EAMM-U-145-S95-140A-288	
Avec réducteur			
EMGA-80-P-...	1589544	EAMM-U-110-S95-80G-207	

1) Le couple d'entrée ne doit pas dépasser le couple maximum admissible du kit de montage parallèle.

2) ∅ Arbres d'entraînement : EMGA-60-P-...-SAS/-SST: 11 mm; EMGA-60-P-...-EAS, EMGC-60-P: 14 mm

 Note

L'élément de serrage EADT est nécessaire pour le réglage de la tension préalable de la courroie crantée sur EAMM-U-110 et EAMM-U-145.

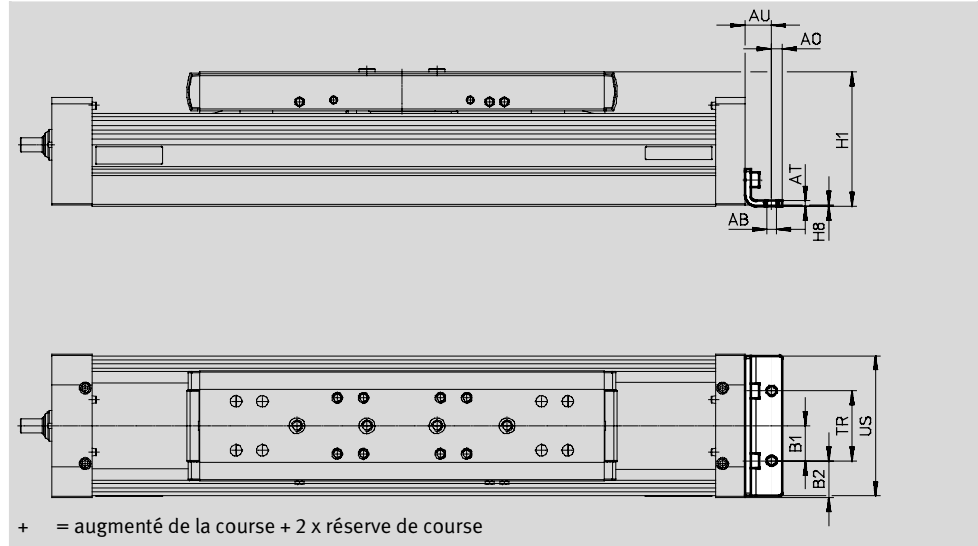
Axes à vis à billes ELGA-BS-KF avec guidage à recirculation de billes



Accessoires

Fixation par pattes HPE

Matériau :
Acier zingué
Conformes RoHS



Dimensions et références								
Pour taille	AB Ø	A0	AT	AU	B1	B2	H1	H8
70	5,5	6	3	13	20	14,5	64	0,5
80	5,5	6	3	15	20	21	76,5	0,5
120	9	8	6	22	40	20	111,5	1
150	9	12	8	25	40	35	141,5	1

Pour taille	TR	US	Poids [g]	Références	Type
70	40	67	115	558321	HPE-70
80	40	80	150	558322	HPE-80
120	80	116	578	558323	HPE-120
150	80	150	1181	3002636	HPE-150

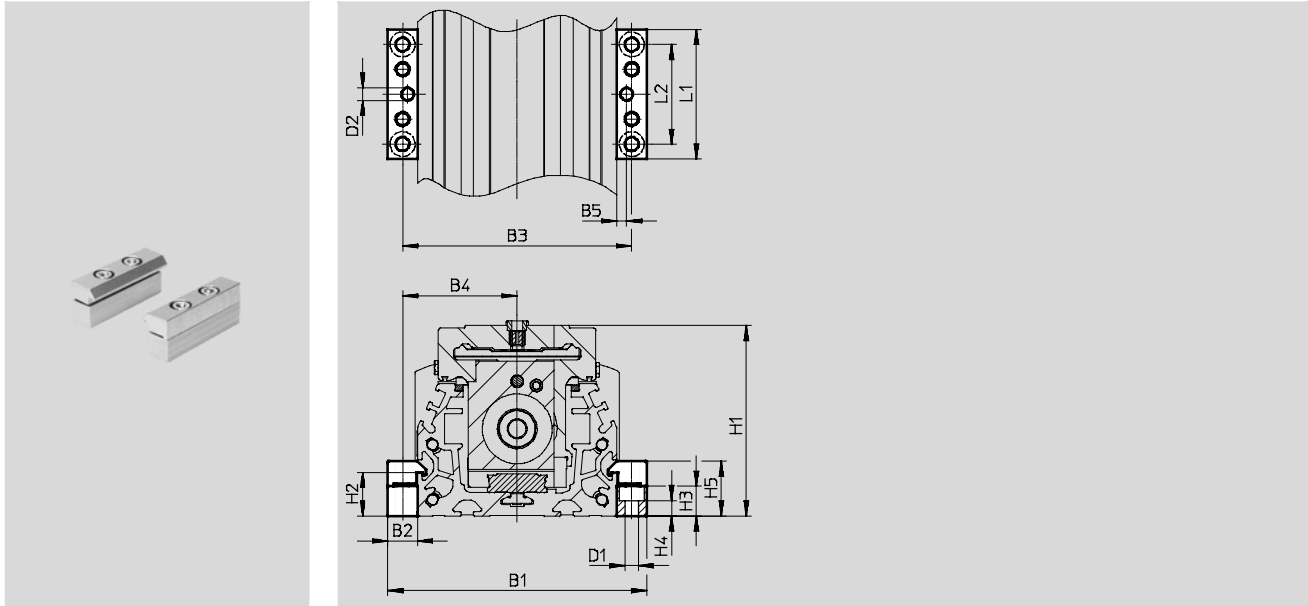
Axes à vis à billes ELGA-BS-KF avec guidage à recirculation de billes



Accessoires

Fixation de profilé MUE

Matériau :
aluminium anodisé
Conformes RoHS



Dimensions et références									
Pour taille	B1	B2	B3	B4	B5	D1 ∅	D2 ∅ H7	H1	H2
70	91	12	79	39,5	4	5,5	5	64	17,5
80	104	12	92	46	4	5,5	5	76,5	17,5
120	154	19	135	67,5	4	9	5	111,5	16
150	188	19	169	84,5	4	9	5	141,5	16

Pour taille	H3	H4	H5	L1	L2	Poids [g]	Références	Type
70	12	6,2	22	52	40	80	558043	MUE-70/80
80	12	6,2	22	52	40	80	558043	MUE-70/80
120	14	5,5	29,5	90	40	290	558044	MUE-120/185
150	14	5,5	29,5	90	40	290	558044	MUE-120/185

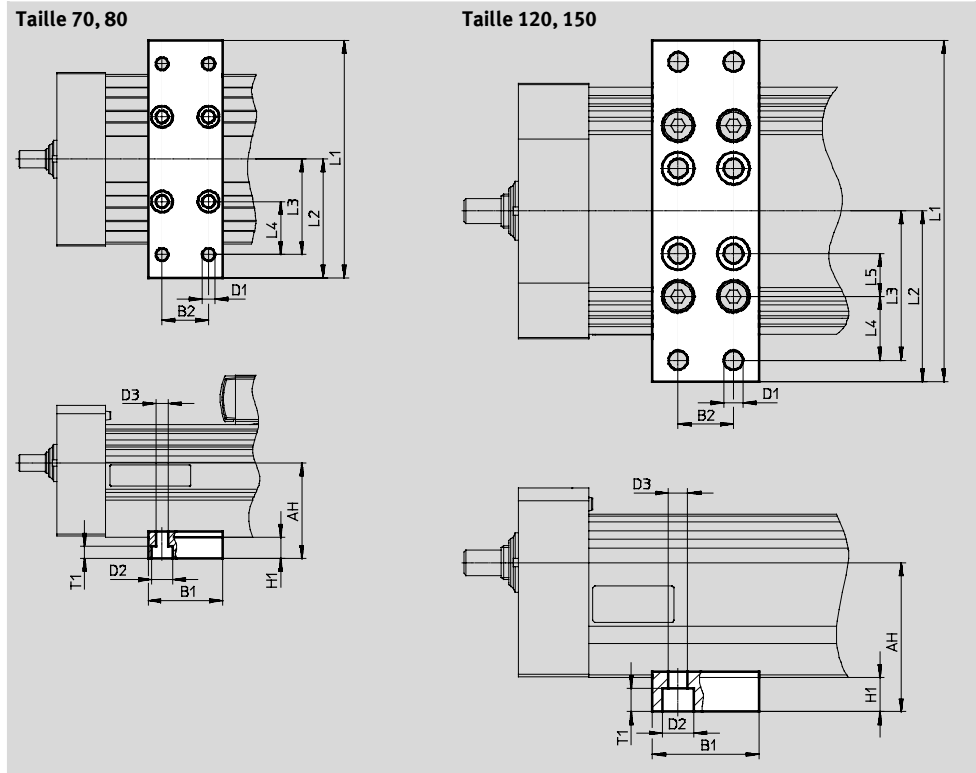
Axes à vis à billes ELGA-BS-KF avec guidage à recirculation de billes



Accessoires

Support central EAHF

Matériau :
aluminium anodisé
Conformes RoHS



Dimensions et références								
Pour taille	AH	B1	B2	D1	D2	D3	H1	L1
70	38,5	35	22	5,8	10	5,8	10	102
80	45							112
120	70	50	26	9	15	9	16	160
150	88,5							200

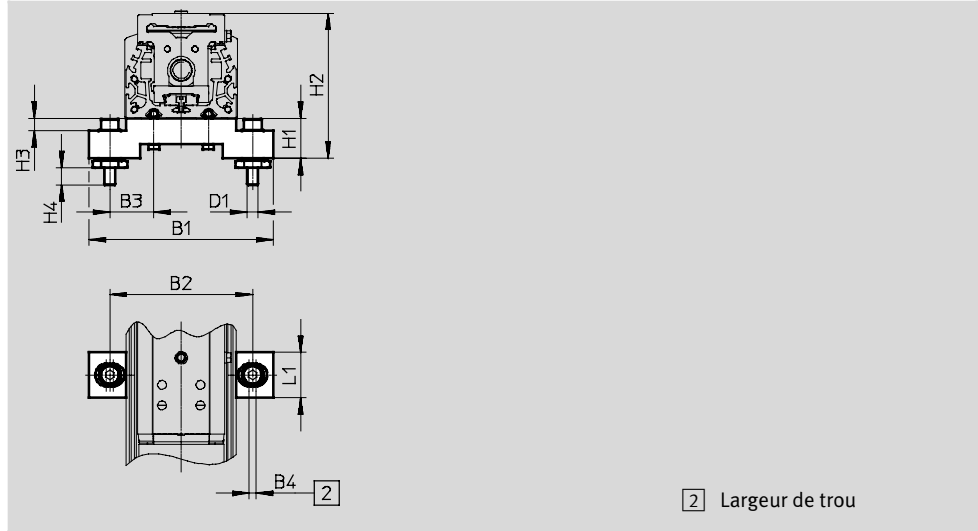
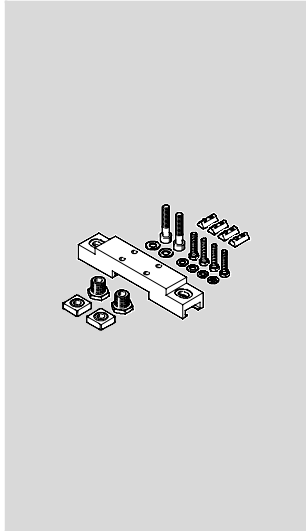
Pour taille	L2	L3	L4	L5	T1	Poids [g]	Références	Type
70	51	45	25	—	5,7	113	2349256	EAHF-L5-70-P
80	62	50		—		123	3535188	EAHF-L5-80-P
120	80	70	30	20	11	384	2410274	EAHF-L5-120-P
150	100	90	50	—		495	3535189	EAHF-L5-150-P

Axes à vis à billes ELGA-BS-KF avec guidage à recirculation de billes

Accessoires

Kit d'ajustage EADC-E15

Matériau :
 EADC-E15-80 Alliage d'aluminium corroyé
 EADC-E15-185 : Acier
 Conformes RoHS



Dimensions et références						
Pour taille	B1	B2	B3	B4	D1	H1
70	134	104	32	5	M8	29
80	134	104	32	5	M8	29
120	236	209	64,5	5	M8	29
150	236	209	64,5	5	M8	29

Pour taille	H2	H3	H4	L1	Poids [g]	Références	Type
70	93	9	12,6	33	386	8047566	EADC-E15-80-E7
80	105,5	9	12,6	33	386	8047566	EADC-E15-80-E7
120	140,5	9	12,6	33	569	8047568	EADC-E15-185-E7
150	170,5	9	12,6	33	569	8047568	EADC-E15-185-E7

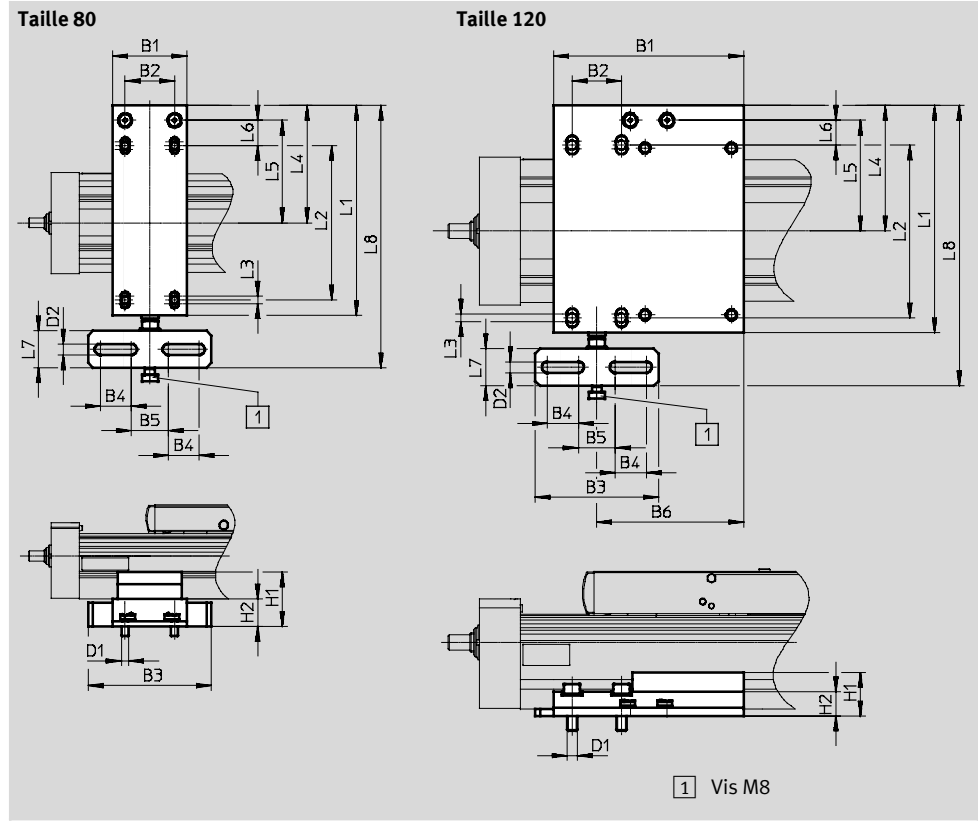
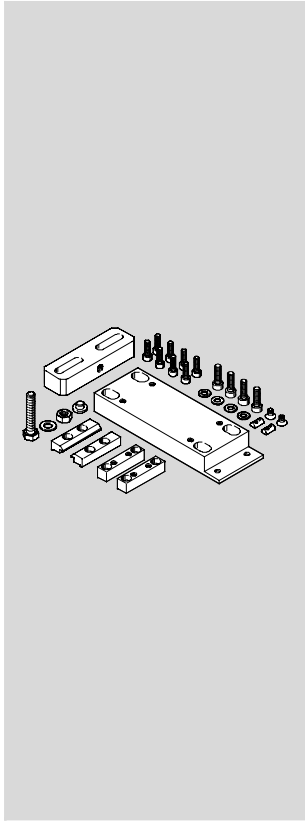
Axes à vis à billes ELGA-BS-KF avec guidage à recirculation de billes

FESTO

Accessoires

Kit d'ajustage EADC-E16

Matériau :
Alliage d'aluminium corroyé
Conformes RoHS



Dimensions et références												
Pour taille	B1	B2	B3	B4	B5	B6	D1	D2	H1	H2	L1	L2
80	60	40	100	25	30	—	M6	9	44	22	170	125
120	154	40	100	25	30	119	M8	9	35,1	19,6	184	140

Pour taille	L3	L4	L5	L6	L7	L8	Poids [g]	Références	Type
80	6	95	83	20,5	30	212,5	828	8047577	EADC-E16-80-E7
120	6	101,7	89,7	20	30	227	1134	8047578	EADC-E16-120-E7

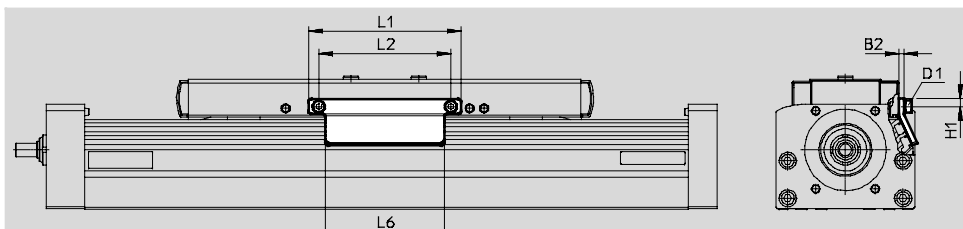
Axes à vis à billes ELGA-BS-KF avec guidage à recirculation de billes

FESTO

Accessoires

Langue de commutation SF-EGC-1

Matériau :
Acier zingué
Conformes RoHS



Il est possible d'effectuer le montage des deux côtés du chariot.

Dimensions et références									
Pour taille	B2	D1	H1	L1	L2	L6	Poids [g]	Références	Type
70	3	M4	4,65	70	56	50	50	558047	SF-EGC-1-70
80	3	M4	4,65	90	78	70	63	558048	SF-EGC-1-80
120	3	M5	8	170	140	170	147	558049	SF-EGC-1-120
150	3	M5	10	230	200	230	246	558051	SF-EGC-1-185

Axes à vis à billes ELGA-BS-KF avec guidage à recirculation de billes



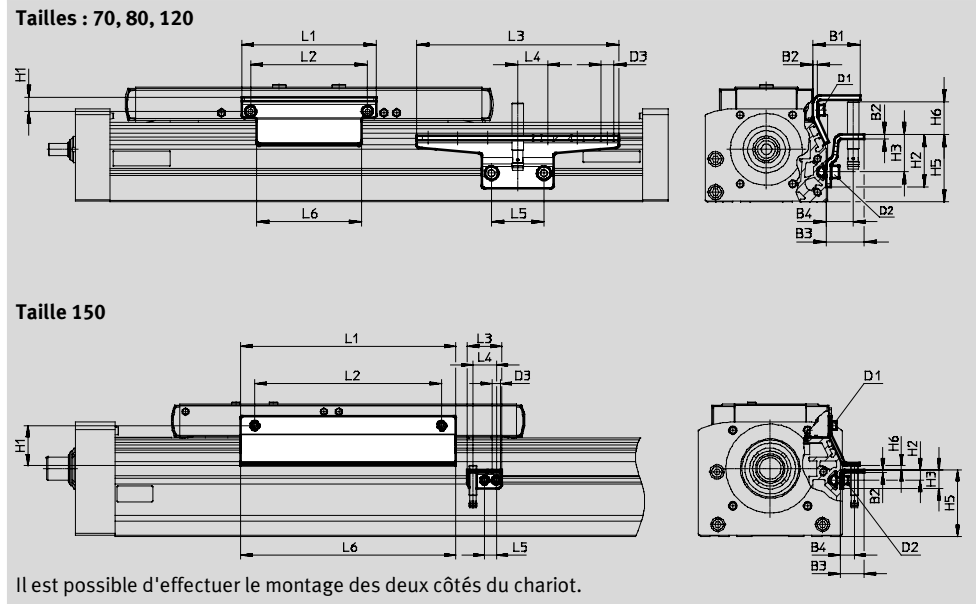
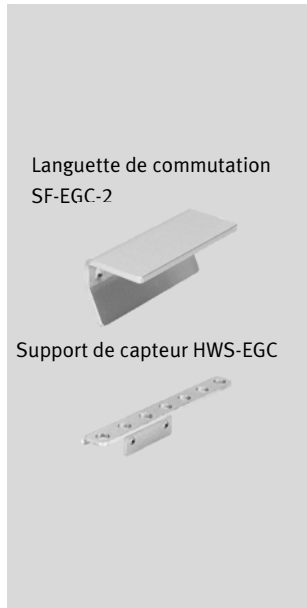
Accessoires

Languette de commutation SF-EGC-2
pour détection avec capteur de proximité SIES-8MB ou SIES-8M

Matériau :
Acier zingué
Conformes RoHS

Support de capteur HWS-EGC
pour capteurs de proximité SIEN-M8B

Matériau :
Acier zingué
Conforme RoHS



Dimensions et références									
Pour taille	B1	B2	B3	B4	D1	D2	D3	H1	H2
70	31,5	3	25,5	18	M4	M5	8,4	9,5	35
80	31,5	3	25,5	18	M4	M5	8,4	9,5	35
120	32	3	25,5	18	M5	M5	8,4	13,2	65
150	33	3	25,5	15	M5	M5	8,4	43	20

Pour taille	H3	H5	H6 max.	L1	L2	L3	L4	L5	L6
70	25	45	13,5	70	56	135	20	35	50
80	25	45	23,5	90	78	135	20	35	70
120	55	75	24	170	140	215	20	35	170
150	11	71	4,5	230	200	37	25	12,5	230



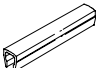
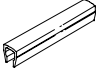


Pour taille	Poids [g]	Références	Type
Languette de commutation			
70	100	558052	SF-EGC-2-70
80	130	558053	SF-EGC-2-80
120	277	558054	SF-EGC-2-120
150	390	558056	SF-EGC-2-185

Pour taille	Poids [g]	Références	Type
Support de capteur			
70	110	558057	HWS-EGC-M5
80	110	558057	HWS-EGC-M5
120	217	570365	HWS-EGC-M8-B
150	58	560517	HWS-EGC-M8 : COURT

Axes à vis à billes ELGA-BS-KF avec guidage à recirculation de billes

FESTO

Accessoires

Références					
	Pour taille	Description	Références	Type	PE ¹⁾
Ecrou pour rainure NST					
	70, 80	pour rainure de fixation	150914	NST-5-M5	1
			8047843	NST-5-M5-10	10
			8047878	NST-5-M5-50	50
	120, 150	pour rainure de fixation	150915	NST-8-M6	1
			8047868	NST-8-M6-10	10
			8047869	NST-8-M6-50	50
Goupille/douille de centrage ZBS/ZBH²⁾					
	70	Pour chariot	150928	ZBS-5	10
	70, 80, 120, 150		150927	ZBH-9	
Cache-rainure ABP					
	70, 80	<ul style="list-style-type: none"> • Pour rainure de fixation • Tous les 0,5 m 	151681	ABP-5	2
	120, 150		151682	ABP-8	
Cache-rainure ABP-S					
	70 ... 150	<ul style="list-style-type: none"> • Pour rainure de capteur • Tous les 0,5 m 	563360	ABP-5-S1	2
Clip SMBK					
	70 ... 150	Pour rainure de capteur, en vue de fixer le câble du capteur de proximité	534254	SMBK-8	10
Elément de serrage EADT					
	70, 80	Outil pour resserrer le capuchon d'obturation	8058451	EADT-S-L5-70	1
	120, 150		8058450	EADT-S-L5-120	

1) Quantité par paquet

2) 2 goupilles et douilles de centrage compris dans la fourniture de l'axe

Axes à vis à billes ELGA-BS-KF avec guidage à recirculation de billes

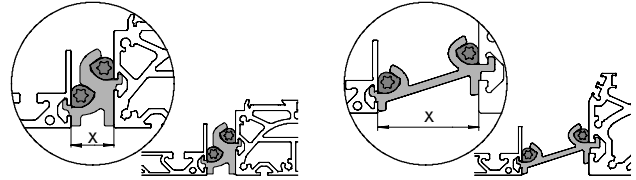
Accessoires

Possibilités de fixation entre axe et profilé d'appui

Possibilités de fixation entre axe et profilé d'appui selon kit adaptateur
x = 20 mm ou 50 mm

Le profilé d'appui doit être fixé avec au moins 2 kits adaptateurs. Pour les courses plus longues, un kit adaptateur doit être installé tous les 500 mm.

Exemple



Références					
	Pour taille	Description	Références	Type	PE ¹⁾
Kit adaptateur DHAM					
	80	<ul style="list-style-type: none"> Pour fixation du profilé d'appui sur l'axe L'écart entre l'axe et le profilé est de 20 mm 	562241	DHAM-ME-N1-CL	1
	120, 150		562242	DHAM-ME-N2-CL	
	70, 80	<ul style="list-style-type: none"> Pour fixation du profilé d'appui sur l'axe L'écart entre l'axe et le profilé est de 50 mm 	574560	DHAM-ME-N1-50-CL	1
	120, 150		574561	DHAM-ME-N2-50-CL	
Profilé d'appui HMIA					
	70 ... 150	<ul style="list-style-type: none"> Pour guidage d'une chaîne énergétique 	539379	HMIA-E07-	1


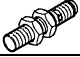


1) Quantité par paquet



Références — Capteur de proximité pour rainure en T, inductif					Fiches de données techniques → Internet : sies	
	Type de fixation	Connexion électrique	Sortie de commande	Longueur de câble [m]	Références	Type
Contact à fermeture						
	Pose par le haut dans la rainure, noyé dans le profilé du vérin	Câble, 3 fils	PNP	7,5	551386	SIES-8M-PS-24V-K-7,5-OE
		Connecteur mâle M8x1, 3 pôles		0,3	551387	SIES-8M-PS-24V-K-0,3-M8D
		Câble, 3 fils	NPN	7,5	551396	SIES-8M-NS-24V-K-7,5-OE
		Connecteur mâle M8x1, 3 pôles		0,3	551397	SIES-8M-NS-24V-K-0,3-M8D
Contact à ouverture						
	Pose par le haut dans la rainure, noyé dans le profilé du vérin	Câble, 3 fils	PNP	7,5	551391	SIES-8M-PO-24V-K-7,5-OE
		Connecteur mâle M8x1, 3 pôles		0,3	551392	SIES-8M-PO-24V-K-0,3-M8D
		Câble, 3 fils	NPN	7,5	551401	SIES-8M-NO-24V-K-7,5-OE
		Connecteur mâle M8x1, 3 pôles		0,3	551402	SIES-8M-NO-24V-K-0,3-M8D

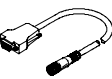
Axes à vis à billes ELGA-BS-KF avec guidage à recirculation de billes

FESTO

Accessoires

Références — Capteur de proximité M8 (forme ronde), inductif					Fiches de données techniques → Internet : sien	
	Connexion électrique	LED	Sortie de commande	Longueur de câble [m]	Références	Type
Contact à fermeture						
	Câble, 3 fils	■	PNP	2,5	150386	SIEN-M8B-PS-K-L
			NPN	2,5	150384	SIEN-M8B-NS-K-L
	Connecteur mâle M8x1, 3 pôles	■	PNP	—	150387	SIEN-M8B-PS-S-L
			NPN	—	150385	SIEN-M8B-NS-S-L
Contact à ouverture						
	Câble, 3 fils	■	PNP	2,5	150390	SIEN-M8B-PO-K-L
			NPN	2,5	150388	SIEN-M8B-NO-K-L
	Connecteur mâle M8x1, 3 pôles	■	PNP	—	150391	SIEN-M8B-PO-S-L
			NPN	—	150389	SIEN-M8B-NO-S-L

Références — Câbles de liaison				Fiches de données techniques → Internet : nebu	
	Connexion électrique à gauche	Connexion électrique à droite	Longueur de câble [m]	Références	Type
	Connecteur femelle droit, M8x1, 3 broches	Câble nu, 3 fils	2,5	159420	SIM-M8-3GD-2,5-PU
			2,5	541333	NEBU-M8G3-K-2.5-LE3
			5	541334	NEBU-M8G3-K-5-LE3
	Connecteur femelle M8x1, 3 broches, coudé	Câble nu, 3 fils	2,5	541338	NEBU-M8W3-K-2.5-LE3
			5	541341	NEBU-M8W3-K-5-LE3

Références — Câbles de codeur pour système de mesure, ELGA-...-M1/-M2				Fiches de données techniques → Internet : nebm	
	Connexion électrique à gauche	Connexion électrique à droite	Longueur de câble [m]	Références	Type
	Système de mesure ELGA-...-M1/-M2	Contrôleur de moteur CMMP-AS	5	1599105	NEBM-M12G8-E-5-S1G9-V3
			10	1599106	NEBM-M12G8-E-10-S1G9-V3
			15	1599107	NEBM-M12G8-E-15-S1G9-V3
			X ¹⁾	1599108	NEBM-M12G8-E-...-S1G9-V3

1) Longueur de câble maxi 25 m.