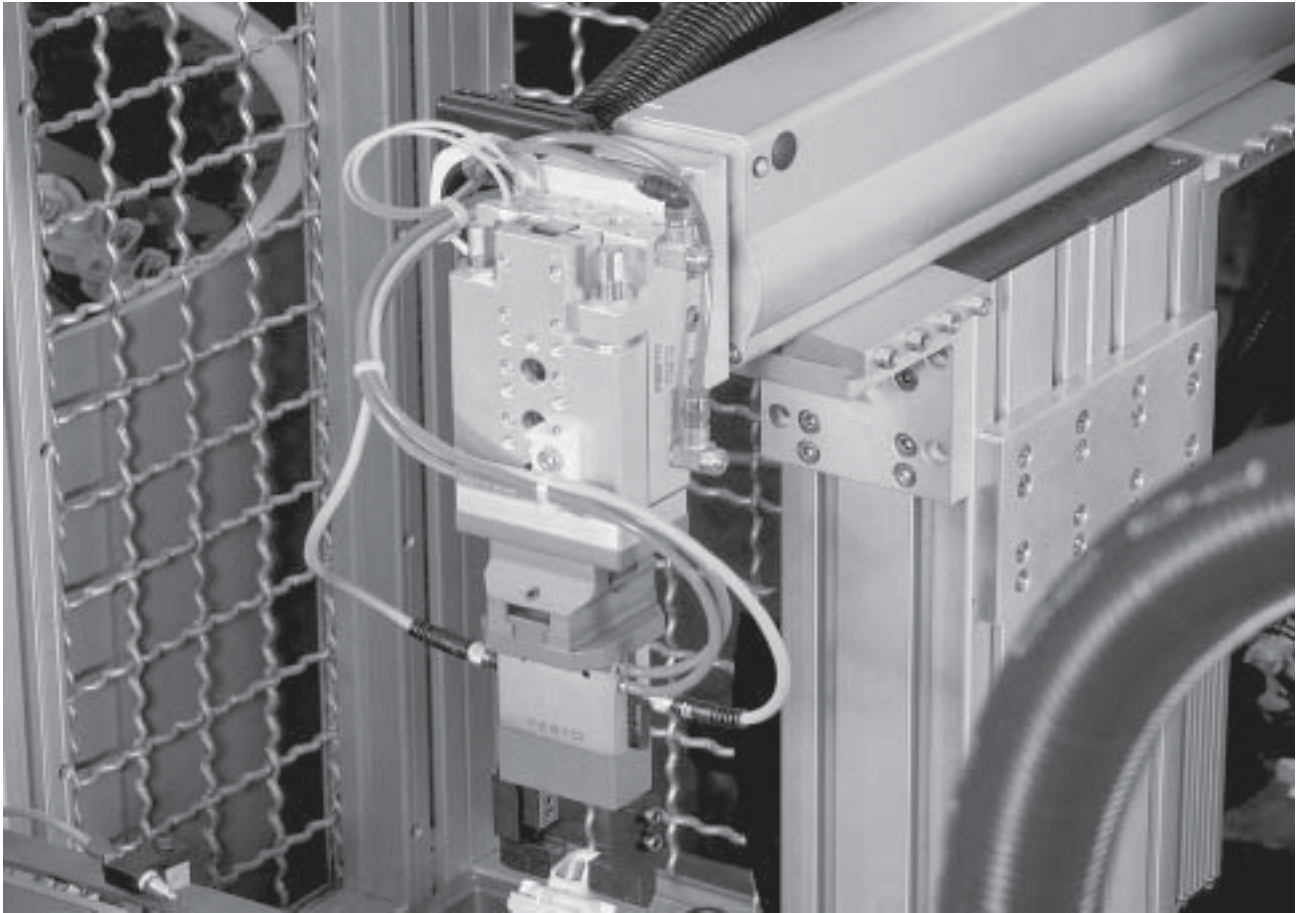


- Grand nombre de variantes
- Robuste
- Caractère fonctionnel
- Mobile

## Éléments de base

Caractéristiques

FESTO



### Kits de base

#### Profilé HMBS

Avec rainure de 8 mm de large pour la fixation de kits d'assemblage et de base.

#### Capuchon d'obturation HMBSA

Cache pour la face frontale des profilés HMBS.

#### Kit d'assemblage HMBSV

Liaison de 2 à 3 profilés HMBS.

#### Kit d'assemblage HMBSW

Liaison de deux profilés HMBS ou de profilés à espacement de rainures de 40 mm.

#### Kit de base HMBF-DB

Fixation directe des colonnes en profilé sur une plaque de base ou un bâti de machine.

#### Kit d'assemblage HMBWS

Liaison d'un profilé (à espacement de rainures de 40 mm) à un profilé (à espacement de rainures supérieur ou inférieur à 40 mm).

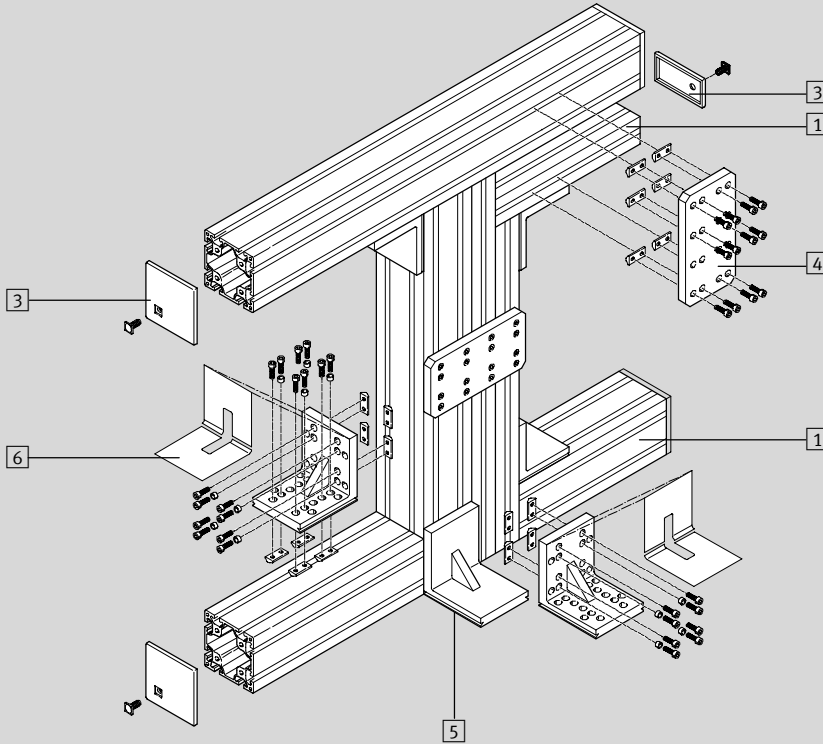
#### Kit de connexion HMBV-ND

Interface pour l'assemblage des éléments de base sur les actionneurs Festo.

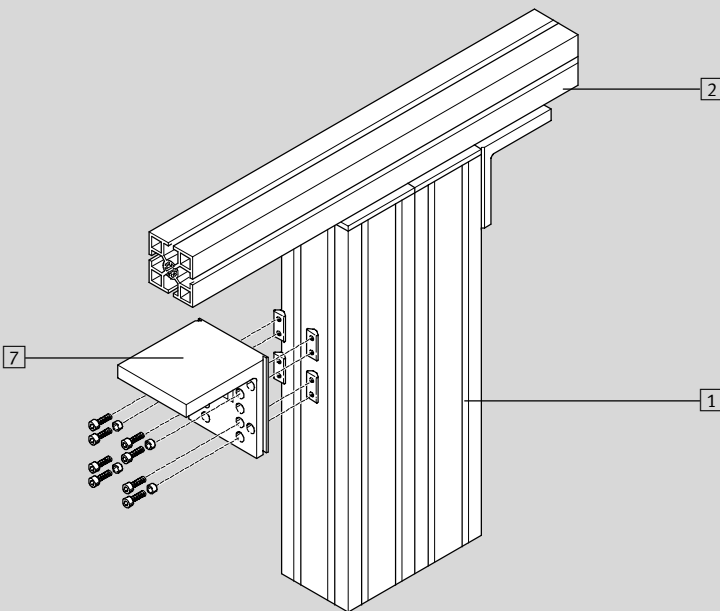
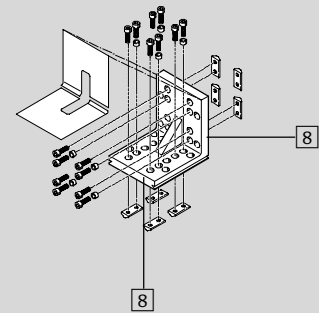
# Éléments de base

Caractéristiques

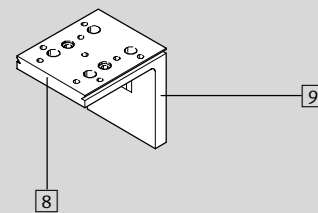
Un concept convaincant de par ses fonctionnalités diversifiées



6 Kit d'assemblage HMBSW



7 Kit d'assemblage HMBWS



- 1 Profilé HMBS
- 2 Profilé Bosch
- 3 Cache HMBSA
- 4 Kit d'assemblage HMBSV

- 5 Kit de base HMBF-DB
- 6 Kit d'assemblage HMBSW
- 7 Kit d'assemblage HMBWS

- 8 Face de fixation pour profilés à pas de perçage de 40 mm (Festo, item, May, Tec, Schuco, ...)

- 9 Face de fixation pour profilés à pas de perçage pour espacement de rainures ≠ 40 mm (Bosch, Norgren, ...)

## Eléments de base

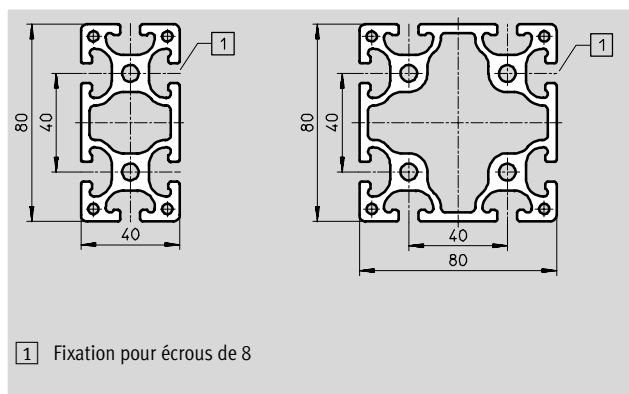
Fiche de données techniques

FESTO

### Profilé HMBS

Fourniture :  
1 Colonne

Matériau :  
aluminium  
Exempts de cuivre, de PTFE et de  
silicone



1) Fixation pour écrous de 8

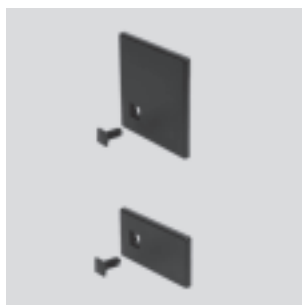
| Références                           |   |          |            |                  |
|--------------------------------------|---|----------|------------|------------------|
| Dimensions                           | Protection anti-corrosion <sup>1)</sup> | N° pièce | Type       | PE <sup>2)</sup> |
| 80x40                                | 2                                       | 175 964  | HMBS-80/40 | 1                |
| 80x80                                |   | 175 958  | HMBS-80/80 | 1                |
| Accessoires (à commander séparément) |   |          |            |                  |
| Écrous pour rainure                  | 2                                       | 186 567  | HMBN-8-2M5 | 10               |

- 1) Classe de protection anti-corrosion 2 selon la norme Festo 940 070  
Pièces modérément soumises à la corrosion. Pièces externes visibles dont la surface répond essentiellement à des critères d'apparence, en contact direct avec une atmosphère industrielle courante ou des fluides tels que des huiles de coupe ou des lubrifiants.
- 2) Quantité par paquet. Pour HMBS : indiquer la longueur souhaitée en mm ( $L_{max} = 6\,000$  mm).

### Capuchon d'obturation HMBSA

Fourniture :  
1 obturateur, 1 bouchon

Matériau :  
polyacétal  
Exempts de cuivre, de PTFE et de  
silicone



| Références |   |          |             |                  |
|------------|---|----------|-------------|------------------|
| Dimensions | Protection anti-corrosion <sup>1)</sup> | N° pièce | Type        | PE <sup>2)</sup> |
| 80x40      | 2                                       | 175 966  | HMBSA-80/40 | 1                |
| 80x80      |   | 175 965  | HMBSA-80/80 | 1                |

- 1) Classe de protection anti-corrosion 2 selon la norme Festo 940 070  
Pièces modérément soumises à la corrosion. Pièces externes visibles dont la surface répond essentiellement à des critères d'apparence, en contact direct avec une atmosphère industrielle courante ou des fluides tels que des huiles de coupe ou des lubrifiants.
- 2) Quantité par paquet

# Éléments de base

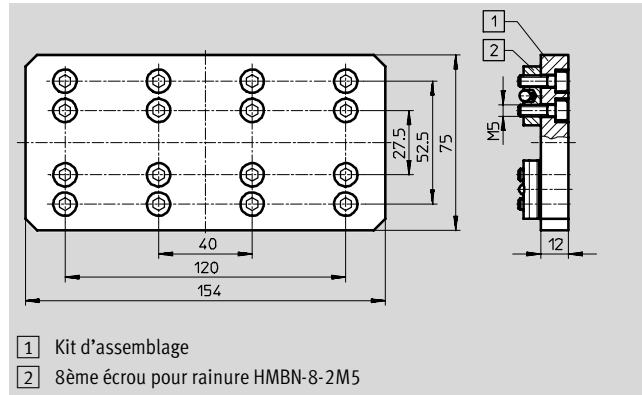
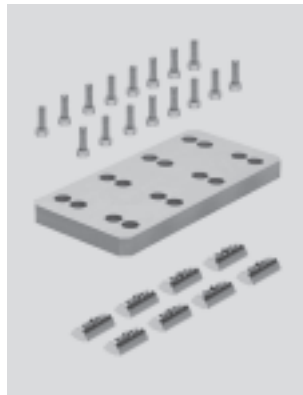
Fiche de données techniques



## Kit d'assemblage HMBSV

Fourniture :  
1 plaque de fixation, 16 vis, 8 écrous pour rainure

Matériau :  
Aluminium  
Exempts de cuivre, de PTFE et de silicone



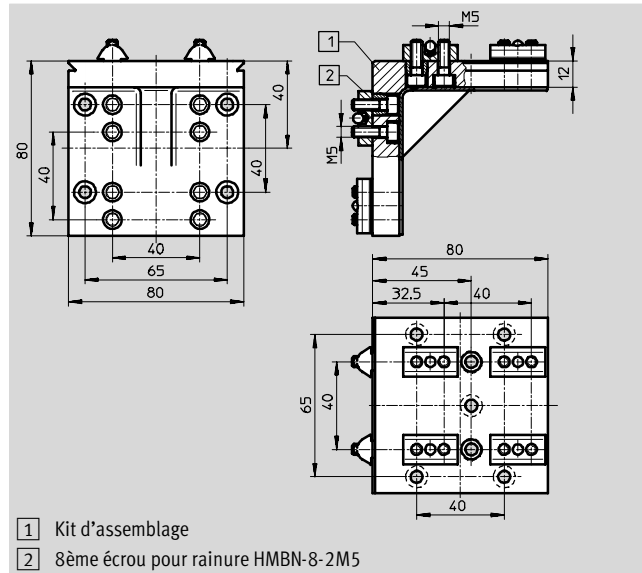
| Références                             |   |          |            |                  |
|--|---|----------|------------|------------------|
|  | Protection anti-corrosion <sup>1)</sup> | N° pièce | Type       | PE <sup>2)</sup> |
| Kit d'assemblage                       | 2                                       | 175 972  | HMBSV      | 1                |
| Accessoires (pour commande ultérieure) |   |          |            |                  |
| Écrous pour rainure                    | 2                                       | 186 567  | HMBN-8-2M5 | 10               |
| Vis                                    |   | M5x16    |            | -                |

- 1) Classe de protection anti-corrosion 2 selon la norme Festo 940 070  
Pièces modérément soumises à la corrosion. Pièces externes visibles dont la surface répond essentiellement à des critères d'apparence, en contact direct avec une atmosphère industrielle courante ou des fluides tels que des huiles de coupe ou des lubrifiants.
- 2) Quantité par paquet

## Kit d'assemblage HMBSW

Fourniture :  
1 équerre, 16 vis, 8 écrous pour rainure, 8 entretoises, 2 capuchons d'obturation

Matériau :  
Aluminium  
Cache : polyacétal  
Exempts de cuivre, de PTFE et de silicone



| Références                             |   |          |            |                  |
|--|---|----------|------------|------------------|
|  | Protection anti-corrosion <sup>1)</sup> | N° pièce | Type       | PE <sup>2)</sup> |
| Kit d'assemblage HMBSW                 | 2                                       | 178 228  | HMBSW      | 1                |
| Accessoires (pour commande ultérieure) |   |          |            |                  |
| Écrous pour rainure                    | 2                                       | 186 567  | HMBN-8-2M5 | 10               |
| Entretoises                            |   | 186 563  | HMBRD      | 10               |
| Vis                                    |   | M5x16    |            | -                |

- 1) Classe de protection anti-corrosion 2 selon la norme Festo 940 070  
Pièces modérément soumises à la corrosion. Pièces externes visibles dont la surface répond essentiellement à des critères d'apparence, en contact direct avec une atmosphère industrielle courante ou des fluides tels que des huiles de coupe ou des lubrifiants.
- 2) Quantité par paquet

# Éléments de base

Fiche de données techniques



## Kit de base HMBF-DB

Fourniture :

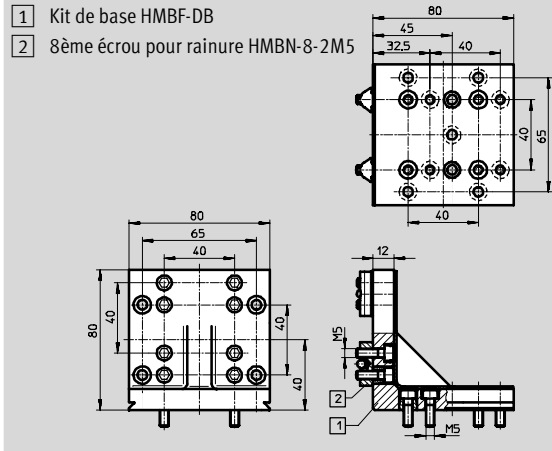
1 équerre, 16 vis, 4 écrous pour rainure, 8 entretoises, 2 capuchons d'obturation

Matériau :

Aluminium

Cache : polyacétal

Exempts de cuivre, de PTFE et de silicone



| Références                             |   |          |            |                  |
|--|---|----------|------------|------------------|
|  | Protection anti-corrosion <sup>1)</sup> | N° pièce | Type       | PE <sup>2)</sup> |
| Kit de base HMBF-DB                    | 2                                       | 175 951  | HMBF-DB    | 1                |
| Accessoires (pour commande ultérieure) |   |          |            |                  |
| Ecrous pour rainure                    | 2                                       | 186 567  | HMBN-8-2M5 | 10               |
| Entretoises                            |   | 186 563  | HMBRD      | 10               |
| Vis                                    |   | M5x16    |            | -                |

1) Classe de protection anti-corrosion 2 selon la norme Festo 940 070

Pièces modérément soumises à la corrosion. Pièces externes visibles dont la surface répond essentiellement à des critères d'apparence, en contact direct avec une atmosphère industrielle courante ou des fluides tels que des huiles de coupe ou des lubrifiants.

2) Quantité par paquet

## Kit d'assemblage HMBWS

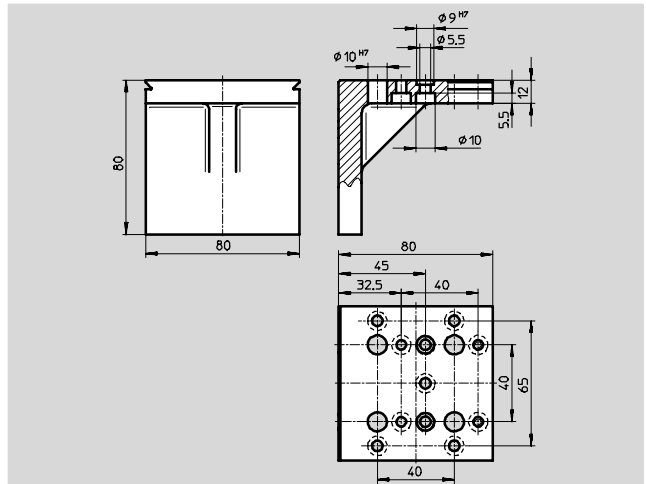
Fourniture :

1 Equerre

Matériau :

aluminium

Exempts de cuivre, de PTFE et de silicone



| Références                             |   |          |            |                  |
|--|---|----------|------------|------------------|
|  | Protection anti-corrosion <sup>1)</sup> | N° pièce | Type       | PE <sup>2)</sup> |
| Kit d'assemblage HMBWS                 | 2                                       | 189 486  | HMBWS      | 1                |
| Accessoires (pour commande ultérieure) |   |          |            |                  |
| Ecrous pour rainure                    | 2                                       | 186 567  | HMBN-8-2M5 | 10               |
| Vis                                    |   | M5x16    |            | -                |

1) Classe de protection anti-corrosion 2 selon la norme Festo 940 070

Pièces modérément soumises à la corrosion. Pièces externes visibles dont la surface répond essentiellement à des critères d'apparence, en contact direct avec une atmosphère industrielle courante ou des fluides tels que des huiles de coupe ou des lubrifiants.

2) Quantité par paquet

# Éléments de base

Fiche de données techniques



## Kit de connexion HMBV-ND

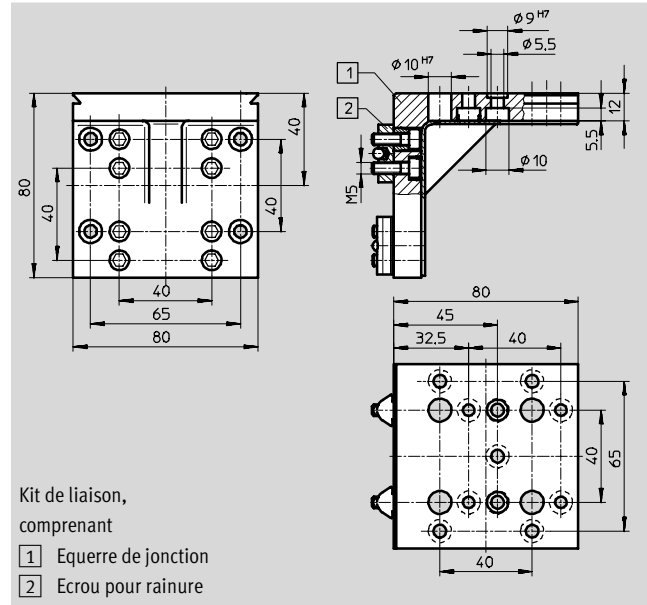
- pour HMP, HMPL
- pour SLT avec HMBK-WS et HMSV-34 ... 37

### Fourniture :

1 équerre, 8 vis, 4 écrous pour rainure, 4 entretoises, 2 capuchons d'obturation

### Matériau :

Aluminium anodisé  
Exempts de cuivre, de PTFE et de silicone



| Références                             |   |          |            |                  |
|--|---|----------|------------|------------------|
|  | Protection anti-corrosion <sup>1)</sup> | N° pièce | Type       | PE <sup>2)</sup> |
| Kit d'assemblage                       | 2                                       | 175 967  | HMBV-ND    | 1                |
| Accessoires (pour commande ultérieure) |   |          |            |                  |
| Écrous pour rainure                    | 2                                       | 186 567  | HMBN-8-2M5 | 10               |
| Entretoises                            |   | 186 563  | HMBRD      | 10               |
| Vis                                    |   | M5x16    |            | -                |

- 1) Classe de protection anti-corrosion 2 selon la norme Festo 940 070  
Pièces modérément soumises à la corrosion. Pièces externes visibles dont la surface répond essentiellement à des critères d'apparence, en contact direct avec une atmosphère industrielle courante ou des fluides tels que des huiles de coupe ou des lubrifiants.
- 2) Quantité par paquet

## Éléments de base

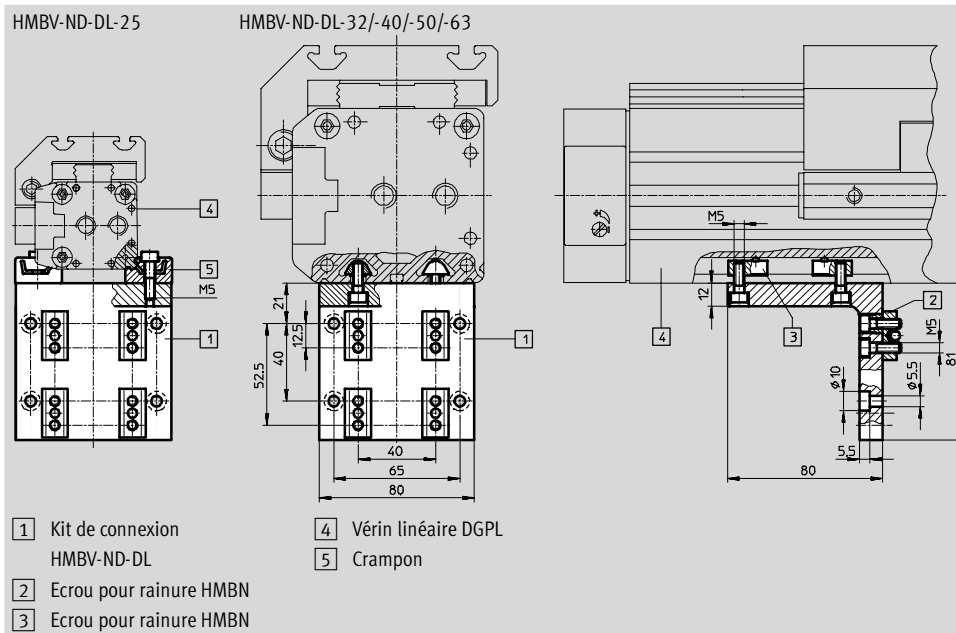
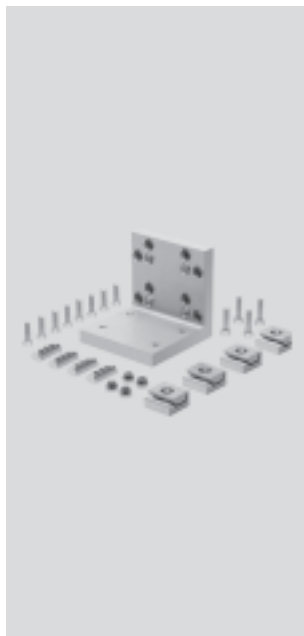
Fiche de données techniques

FESTO

**Kit de connexion HMBV-ND-DL**  
– Pour DGPL-25/-32/-40/-50/-63

Fourniture :  
Tous les éléments nécessaires à la fixation sont fournis.

Matériau :  
Aluminium anodisé  
Exempts de cuivre, de PTFE et de silicone



| Références |   |          |              |                  |
|------------|---|----------|--------------|------------------|
| Pour Ø     | Protection anti-corrosion <sup>1)</sup> | N° pièce | Type         | PE <sup>2)</sup> |
| 25         | 2                                       | 175 985  | HMBV-ND-DL25 | 1                |
| 32         |   | 175 988  | HMBV-ND-DL32 | 1                |
| 40         |   | 175 991  | HMBV-ND-DL40 | 1                |
| 50         |   | 175 994  | HMBV-ND-DL50 | 1                |
| 63         |   | 175 997  | HMBV-ND-DL63 | 1                |

- 1) Classe de protection anti-corrosion 2 selon la norme Festo 940 070  
Pièces modérément soumises à la corrosion. Pièces externes visibles dont la surface répond essentiellement à des critères d'apparence, en contact direct avec une atmosphère industrielle courante ou des fluides tels que des huiles de coupe ou des lubrifiants.
- 2) Quantité par paquet

| Références – Accessoires (pour commande ultérieure) |    |    |    |    |    |   |          |            |                  |
|---|----|----|----|----|----|---|----------|------------|------------------|
| Pour Ø  | 25 | 32 | 40 | 50 | 63 | Protection anti-corrosion <sup>1)</sup> | N° pièce | Type       | PE <sup>2)</sup> |
| Ecrou pour rainure                                  | –  | 4  | 4  | –  | –  | 2                                       | 189 654  | HMBN-5-M5  | 10               |
|   | –  | –  | –  | 4  | 4  |   | 189 655  | HMBN-8-M5  | 10               |
|   | 4  | 4  | 4  | 4  | 4  |   | 186 566  | HMBN-8-2M5 | 10               |
| Entretoises   | 4  | 4  | 4  | 4  | 4  |   | 186 563  | HMBRD      | 10               |
| Support central                                     | 2  | –  | –  | –  | –  |   | 150 736  | MUP-18/25  | 2                |
| Vis   | 8  | 12 | 12 | 4  | 4  |   | –        | M5x16      | –                |
|   | 4  | –  | –  | –  | –  |   | –        | M5x20      | –                |

- 1) Classe de protection anti-corrosion 2 selon la norme Festo 940 070  
Pièces modérément soumises à la corrosion. Pièces externes visibles dont la surface répond essentiellement à des critères d'apparence, en contact direct avec une atmosphère industrielle courante ou des fluides tels que des huiles de coupe ou des lubrifiants.
- 2) Quantité par paquet



# Éléments de base

Fiche de données techniques

FESTO

| Possibilités de combinaison – Ecrans pour rainures/actionneurs, colonne en profilé |           |                     |            |           |            |
|--|-----------|---------------------|------------|-----------|------------|
| Actionneurs  |           | Ecrans pour rainure |            |           |            |
|  |           | HMBN-5-M5           | HMBN-5-2M5 | HMBN-8-M5 | HMBN-8-2M5 |
| <b>Module linéaire HMP</b>   |           |                     |            |           |            |
| ∅  | 16 ... 32 | -                   | ■          | -         | -          |
| <b>Vérin linéaire DGPL, tube profilé</b>   |           |                     |            |           |            |
| ∅  | 32        | ■                   | -          | -         | -          |
|  | 40        | ■                   | -          | -         | -          |
|  | 50        | -                   | -          | ■         | ■          |
|  | 63        | -                   | -          | ■         | ■          |
| <b>Vérin linéaire DGPL-HD, tube profilé sur le côté</b>                            |           |                     |            |           |            |
| ∅  | 18        | ■                   | -          | -         | -          |
|  | 25        | ■                   | -          | -         | -          |
|  | 40        | -                   | -          | ■         | ■          |
| <b>Vérin linéaire DGPL-HD, tube profilé en dessous</b>                             |           |                     |            |           |            |
| ∅  | 18        | ■                   | -          | -         | -          |
|  | 25        | -                   | -          | ■         | ■          |
|  | 40        | -                   | -          | ■         | ■          |
| <b>Profilé HMBS</b>  |           |                     |            |           |            |
| Dimensions   | 80x40     | -                   | -          | ■         | ■          |
|  | 80x80     | -                   | -          | ■         | ■          |

Éléments de système  
Système modulaire multi-axe

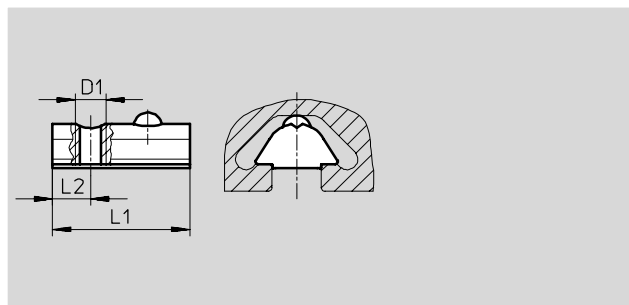
3.3

## Éléments de base

Fiche de données techniques

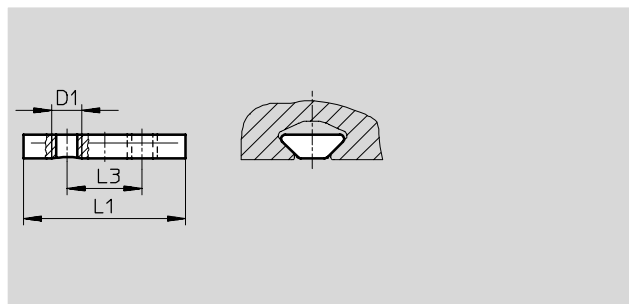
### Ecrou pour rainure HMBN-5-M5

Matériau :  
Acier traité, sans alliage Exempts de cuivre, de PTFE et de silicone



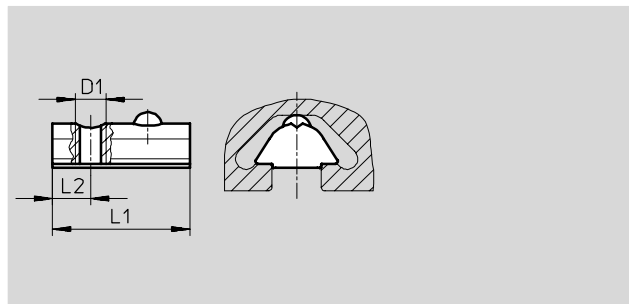
### Ecrou pour rainure HMBN-5-2M5

Matériau :  
Acier traité, sans alliage Exempts de cuivre, de PTFE et de silicone



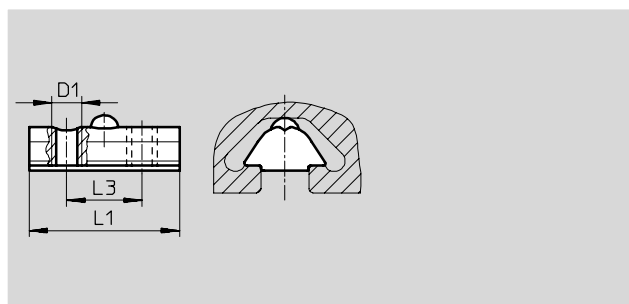
### Ecrou pour rainure HMBN-8-M5

Matériau :  
Acier traité, sans alliage Exempts de cuivre, de PTFE et de silicone



### Ecrou pour rainure HMBN-8-2M5

Matériau :  
Acier traité, sans alliage Exempts de cuivre, de PTFE et de silicone



| Dimensions et Références |      |      |      |   |          |            |                  |
|--------------------------|------|------|------|---|----------|------------|------------------|
| D1                       | L1   | L2   | L3   | Protection anti-corrosion <sup>1)</sup> | N° pièce | Type       | PE <sup>2)</sup> |
| M5                       | 12   | 4    | –    | 2                                       | 189 654  | HMBN-5-M5  | 10               |
|                          | 27   | –    | 12,5 |   | 186 566  | HMBN-5-2M5 | 10               |
|                          | 22,5 | 6,25 | –    |   | 189 655  | HMBN-8-M5  | 10               |
|                          | 25   | –    | 12,5 |   | 186 567  | HMBN-8-2M5 | 10               |

1) Classe de protection anti-corrosion 2 selon la norme Festo 940 070  
Pièces modérément soumises à la corrosion. Pièces externes visibles dont la surface répond essentiellement à des critères d'apparence, en contact direct avec une atmosphère industrielle courante ou des fluides tels que des huiles de coupe ou des lubrifiants.

2) Quantité par paquet

# Éléments de base

Fiche de données techniques

FESTO

## Entretoise HMBRD

Matériau :  
Acier, inoxydable  
Exempts de cuivre, de PTFE et de silicone

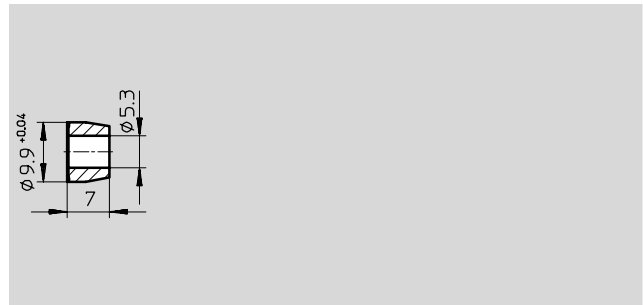
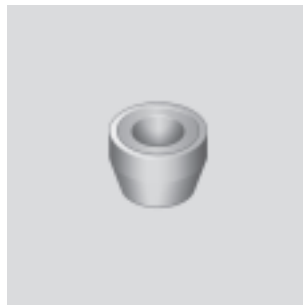


| Références                              |          |       |                  |
|---|----------|-------|------------------|
| Protection anti-corrosion <sup>1)</sup> | N° pièce | Type  | PE <sup>2)</sup> |
| 2                                       | 186 563  | HMBRD | 10               |

- 1) Classe de protection anti-corrosion 2 selon la norme Festo 940 070  
Pièces modérément soumises à la corrosion. Pièces externes visibles dont la surface répond essentiellement à des critères d'apparence, en contact direct avec une atmosphère industrielle courante ou des fluides tels que des huiles de coupe ou des lubrifiants.
- 2) Quantité par paquet

## Bague coupante HMBS

Matériau :  
Acier, inoxydable  
Exempts de cuivre, de PTFE et de silicone



| Références                              |          |      |                  |
|---|----------|------|------------------|
| Protection anti-corrosion <sup>1)</sup> | N° pièce | Type | PE <sup>2)</sup> |
| 2                                       | 186 564  | HMBS | 10               |

- 1) Classe de protection anti-corrosion 2 selon la norme Festo 940 070  
Pièces modérément soumises à la corrosion. Pièces externes visibles dont la surface répond essentiellement à des critères d'apparence, en contact direct avec une atmosphère industrielle courante ou des fluides tels que des huiles de coupe ou des lubrifiants.
- 2) Quantité par paquet

## Eléments de base

Fiche de données techniques

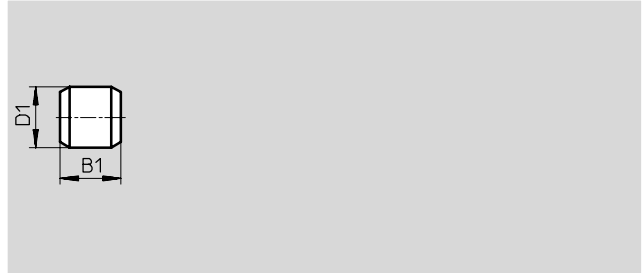
FESTO

### Pion de centrage ZBS

Matériau :

Acier, inoxydable

Exempts de cuivre, de PTFE et de silicone



| Dimensions et Références |         |   |          |        |                  |
|--------------------------|---------|---|----------|--------|------------------|
| B1                       | D1      | Protection anti-corrosion <sup>1)</sup> | N° pièce | Type   | PE <sup>2)</sup> |
| -0,2                     | ∅<br>h8 |   |          |        |                  |
| 5                        | 2       | 2                                       | 525 273  | ZBS-02 | 10               |
| 5                        | 5       | 2                                       | 150 928  | ZBS-5  | 10               |

1) Classe de protection anti-corrosion 2 selon la norme Festo 940 070

Pièces modérément soumises à la corrosion. Pièces externes visibles dont la surface répond essentiellement à des critères d'apparence, en contact direct avec une atmosphère industrielle courante ou des fluides tels que des huiles de coupe ou des lubrifiants.

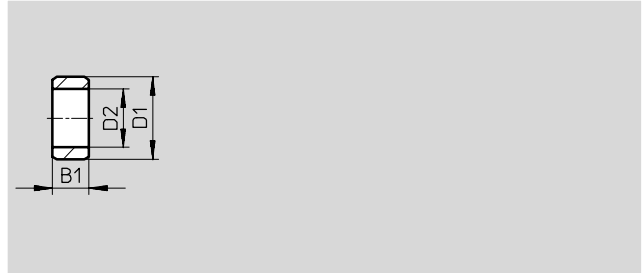
2) Quantité par paquet

### Douille de centrage ZBH

Matériau :

Acier, inoxydable

Exempts de cuivre, de PTFE et de silicone



| Dimensions et Références |         |      |   |          |        |                  |
|--------------------------|---------|------|---|----------|--------|------------------|
| B1                       | D1      | D2   | Protection anti-corrosion <sup>1)</sup> | N° pièce | Type   | PE <sup>2)</sup> |
| -0,2                     | ∅<br>h7 | ∅    |   |          |        |                  |
| 2,4                      | 5       | 3,2  | 2                                       | 189 652  | ZBH-5  | 10               |
| 3                        | 7       | 5,3  | 2                                       | 186 717  | ZBH-7  | 10               |
| 4                        | 9       | 6,4  | 2                                       | 150 927  | ZBH-9  | 10               |
| 5                        | 12      | 10,3 | 2                                       | 189 653  | ZBH-12 | 10               |
|                          |         | +0,1 |   |          |        |                  |

1) Classe de protection anti-corrosion 2 selon la norme Festo 940 070

Pièces modérément soumises à la corrosion. Pièces externes visibles dont la surface répond essentiellement à des critères d'apparence, en contact direct avec une atmosphère industrielle courante ou des fluides tels que des huiles de coupe ou des lubrifiants.

2) Quantité par paquet

Programme standard

## Éléments de base

Fiche de données techniques

FESTO

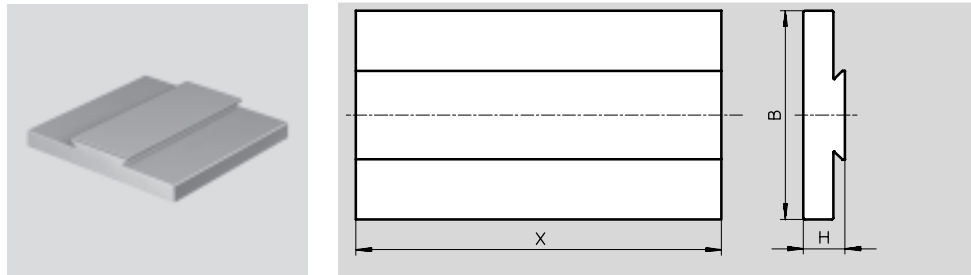
### Plaque d'adaptation HMAV-...-X

Profilé universel en queue d'aronde pour le montage d'une plaque de base ou de fixation pour module linéaire HMP ou HMPL

Matériau :

Aluminium anodisé

Exempts de cuivre, de PTFE et de silicone



| Dimensions et Références |    |                 |   |          |           |                  |
|--------------------------|----|-----------------|---|----------|-----------|------------------|
| H                        | B  | X <sup>1)</sup> | Protection anti-corrosion <sup>2)</sup> | N° pièce | Type      | PE <sup>3)</sup> |
| 16                       | 80 |                 | 2                                       | 189 451  | HMAV-80-X | 1                |
| 13                       | 90 |                 | 2                                       | 189 450  | HMAV-90-X | 1                |

1) Indiquer la longueur en mm lors de la commande.

2) Classe de protection anti-corrosion 2 selon la norme Festo 940 070

Pièces modérément soumises à la corrosion. Pièces externes visibles dont la surface répond essentiellement à des critères d'apparence, en contact direct avec une atmosphère industrielle courante ou des fluides tels que des huiles de coupe ou des lubrifiants.

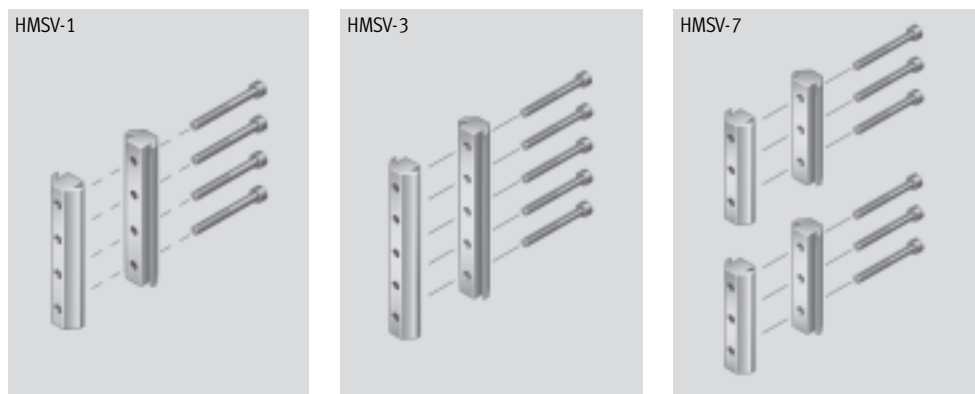
3) Quantité par paquet

### Kit d'adaptation HMSV

Matériau :

Aluminium anodisé

Exempts de cuivre, de PTFE et de silicone



| Dimensions et Références |   |          |        |                  |
|--------------------------|---|----------|--------|------------------|
| Longueur                 | Protection anti-corrosion <sup>1)</sup> | N° pièce | Type   | PE <sup>2)</sup> |
| 80                       | 2                                       | 177 647  | HMSV-1 | 1                |
| 100                      | 2                                       | 177 649  | HMSV-3 | 1                |
| 2x 60                    | 2                                       | 177 653  | HMSV-7 | 1                |

1) Classe de protection anti-corrosion 2 selon la norme Festo 940 070

Pièces modérément soumises à la corrosion. Pièces externes visibles dont la surface répond essentiellement à des critères d'apparence, en contact direct avec une atmosphère industrielle courante ou des fluides tels que des huiles de coupe ou des lubrifiants.

2) Quantité par paquet

