

Electroválvulas VZWM-L

FESTO



Programa básico de Festo
Cubre el 80% de sus tareas de automatización

Internacional: Disponibilidad permanente el almacén
Calidad: La calidad de Festo a precios ventajosos
Sencillez: Reduce la complejidad de sus tareas

★ Por lo general, listo para envío desde fábrica en 24 h
Existencias disponibles a nivel internacional en 13 centros de posventa
Más de 2200 productos

★ Por lo general, listo para envío desde fábrica en 5 días
Ensamblado internacionalmente en 4 centros de posventa
Hasta 6 billones de variantes por familia de productos

Busque
la estrella

Electroválvulas VZWM-L

Características y código para el pedido

FESTO

Descripción resumida

- Válvula de asiento controlada indirectamente con mando de membrana
- Conexión, válvula G14 ... G2
- Caudal de 1400 ... 31000 l/min
- Ejecución en latón o acero inoxidable fundido
- Amplia gama de bobinas

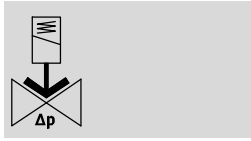
VZWM		-	L		-	M22C		-	G14		-	F4		-	
Tipo															
VZWM	Electroválvula, válvula de vías para procesos continuos														
Función															
L	Válvula con conexiones roscadas														
Función de válvula															
M22C	Válvula de 2/2 vías, normalmente cerrada														
Conexión, válvula															
G14	G 1/4														
G38	G 3/8														
G12	G 1/2														
G34	G 3/4														
G1	G 1														
G114	G 1 1/4														
G112	G 1 1/2														
G2	G 2														
Conexión eléctrica															
F4	Con núcleo de bobina para electroválvula MD-2- ... -PA														
F5	Con núcleo de bobina para electroválvula MH-2- ... -PA														
Material del cuerpo															
R1	Fundición de acero inoxidable														
	Latón														

Electroválvulas VZWM-L

FESTO

Hoja de datos

Función



- - Caudal
1400 ... 31000 l/min

- - Tensión
24 V DC
110, 230 V AC



Datos técnicos generales										
Conexión, válvula		G 1/4	G 3/8	G 1/2	G 3/4	G 1	G 1 1/4	G 1 1/2	G 2	
Diámetro nominal DN (cuerpo: latón)	[mm]	13,5	13,5	13,5	27,5	27,5	40	40	50	
Diámetro nominal DN (cuerpo: acero inoxidable fundido)	[mm]	13	13	13	25	25	40	40	50	
Función de válvula	Válvula de 2/2 vías									
Construcción	Válvula de asiento con mando de membrana									
Principio de estanquidad	Por junta de material sintético									
Tipo de accionamiento	Eléctrico									
Tipo de reposición	Muelle neumático									
Tipo de mando	Servopilotaje									
Sentido del flujo	Irreversible									
Función de escape	Sin estrangulación									
Accionamiento manual auxiliar	No									
Tipo de fijación	Montaje en línea									
Posición de montaje	Preferentemente en posición vertical									
Caudal nominal	[l/min]	1400	2100	2400	10000	11700	24000	26400	31000	
Caudal Kv	[m ³ /h]	1,6	2	2,4	8,5	10,7	21,3	27,4	39	
Valor C	[l/sbar]	6	8,8	9,8	39	41	75	82	110	
Valor b		0,3	0,35	0,37	0,5	0,57	0,6	0,67	0,68	
Diferencia de presión	[bar]	0,5	0,5	0,5	0,5	0,7	0,7	0,7	0,7	
Materiales	Cuerpo	Latón o acero inoxidable fundido								
	Membrana	NBR								
	Núcleo de bobina	Acero de aleación fina								
Materiales	Contiene sustancias agresivas para la laca									
Par de apriete admisible	Rosca de conexión	[Nm]	35	60	105	200	350	450	540	620
	Tornillo de la tapa	[Nm]	20	20	20	30	30	30	30	30
	Fijación de la bobina	[Nm]	2	2	2	2	2	2	2	2

Electroválvulas VZWM-L

Hoja de datos

FESTO

Condiciones de funcionamiento y del entorno												
Conexión, válvula			G 1/4	G 3/8	G 1/2	G 3/4	G 1	G 1 1/4	G 1 1/2	G 2		
Fluido			Aire comprimido según ISO 8573-1:2010 [7:4:4]									
			Gases inertes									
			Líquidos neutrales									
			Agua									
Temperatura ambiente ¹⁾			[°C]	-10 ... +60								
Presión del fluido			Gases	[bar]	0,5 ... 10				0,7 ... 10			
			Líquidos	[bar]	0,5 ... 6				0,7 ... 6			
Temperatura del fluido			Gases	[°C]	-10 ... +60							
			Líquidos	[°C]	5 ... 50							
Viscosidad máxima			[mm ² /s]	22								
Símbolo CE (consultar declaración de conformidad)			Según directiva UE sobre equipos de presión									
Clase de resistencia a la corrosión ²⁾			Latón	1								
			Acero inoxidable fundido	3								

1) Tener en cuenta la temperatura en las cercanías de la bobina

2) Clase de resistencia a la corrosión 1 según norma de Festo 940 070

Válida para piezas expuestas a peligro de corrosión. Protección para transporte y almacenamiento. Piezas con superficies sin fines decorativos, por ejemplo, por encontrarse en el interior o detrás de tapas o recubrimientos.

Clase de resistencia a la corrosión 3 según norma de Festo 940 070

Components with heavy corrosion exposure. Componentes externos visibles en contacto con ambientes industriales normales, disolventes o detergentes, cuyas superficies tienen principalmente fines funcionales.

Tiempo de conmutación de la válvula [ms]												
Conexión, válvula			G 1/4	G 3/8	G 1/2	G 3/4	G 1	G 1 1/4	G 1 1/2	G 2		
Gases												
Tiempo de respuesta			Desconexión	[ms]	10	10	10	12	12	20	20	21
			Conexión	[ms]	8	8	8	15	15	26	26	62
Líquidos												
Tiempo de respuesta			Desconexión	[ms]	200	210	220	930	930	1900	2000	2800
			Conexión	[ms]	100	110	110	400	400	1400	1400	2100
Tiempo de respuesta, variante R1			Desconexión	[ms]	210	190	200	950	950	1900	2000	2800
			Conexión	[ms]	80	110	110	420	300	1400	1400	2100

Datos eléctricos											
Conexión, válvula			G 1/4	G 3/8	G 1/2	G 3/4	G 1	G 1 1/4	G 1 1/2	G 2	
Conexión eléctrica			Con núcleo de bobina para electroválvula MD-2- ... -PA, efectuar el pedido por separado					Con núcleo de bobina para electroválvula MH-2- ... -PA, efectuar el pedido por separado			
Tensión de funcionamiento			Tensión continua	[V DC]	24						
			Tensión alterna	[V AC]	110/230 (50 ... 60 Hz)						
Valores característicos de las bobinas			Tensión continua	[W]	6,8					7,9	
			Tensión alterna	[VA]	Llamada: 14,5 Mantenimiento: 10,5					14	
Clase de protección según EN 60529			IP65 (con conector tipo zócalo)								

Electroválvulas VZWM-L

Hoja de datos

Pesos [g]			
Cuerpo de latón		Cuerpo de acero inoxidable fundido	
VZWM-...-G14-F4	500	VZWM-...-G14-F5-R1	400
VZWM-...-G38-F4	480	VZWM-...-G38-F5-R1	400
VZWM-...-G12-F4	450	VZWM-...-G12-F5-R1	360
VZWM-...-G34-F4	1270	VZWM-...-G34-F5-R1	1200
VZWM-...-G1-F4	1200	VZWM-...-G1-F5-R1	1100
VZWM-...-G114-F5	2850	VZWM-...-G114-F5-R1	2650
VZWM-...-G112-F5	2570	VZWM-...-G112-F5-R1	2400
VZWM-...-G2-F5	3800	VZWM-...-G2-F5-R1	3660

Electroválvulas VZWM-L

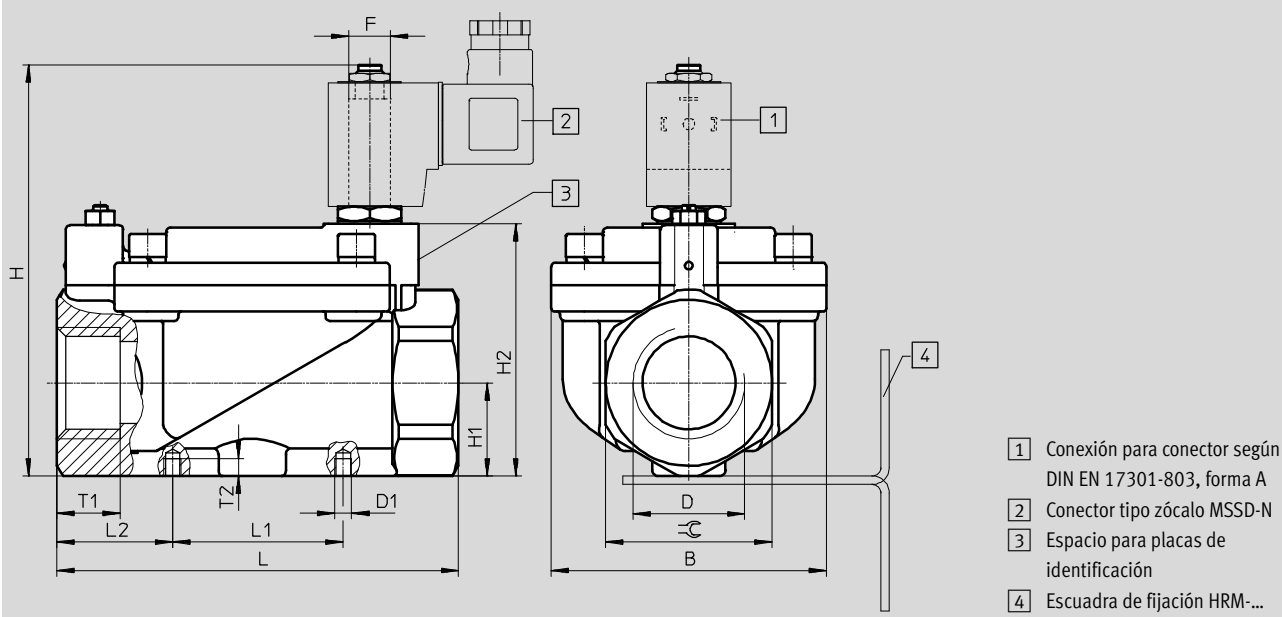
Hoja de datos

FESTO

Dimensiones

Datos CAD disponibles en → www.festo.com

Válvula de 2/2 vías



Tipo	B ±1,5	D	D1	H ±2	H1 ±1,5	H2 ±1	L ±2	L1 ±1,5	L2	F	T1	T2 ±0,5	∅
VZWM-...-G14-F4	48	G 1/4	M4	85,5	15	49	67	25	21	F4	12	4	27
VZWM-...-G38-F4	48	G 3/8	M4	85,5	15	49	67	25	21	F4	12	4	27
VZWM-...-G12-F4	48	G 1/2	M4	85	15	49	67	25	21	F4	12	4	27
VZWM-...-G34-F4	70	G 3/4	M6	107	24,2	70,5	96	40	28	F4	16	6	41
VZWM-...-G1-F4	70	G 1	M6	107	24,2	70,5	96	40	28	F4	16	6	41
VZWM-...-G114-F5	96	G 1 1/4	M6	143,5	32,5	88	140	59,5	40,25	F5	22	6	58
VZWM-...-G112-F5	96	G 1 1/2	M6	143,5	32,5	88	140	59,5	40,25	F5	22	6	58
VZWM-...-G2-F5	112	G 2	M6	159	38,5	103,5	168	59,5	54,25	F5	25	6	70
VZWM-...-G14-F5-R1	44	G 1/4	M4	106	15,6	51	67	25	21	F5	-	4	27
VZWM-...-G38-F5-R1	44	G 3/8	M4	106	15,6	51	67	25	21	F5	-	4	27
VZWM-...-G12-F5-R1	44	G 1/2	M4	106	15,6	51	67	25	21	F5	-	4	27
VZWM-...-G34-F5-R1	70	G 3/4	M6	126	24,2	70	96	40	28	F5	-	6	41
VZWM-...-G1-F5-R1	70	G 1	M6	126	24,2	70	96	40	28	F5	-	6	41
VZWM-...-G114-F5-R1	96	G 1 1/4	M6	145	34	89,5	140	59,5	40,25	F5	-	6	58
VZWM-...-G112-F5-R1	96	G 1 1/2	M6	145	34	89,5	140	59,5	40,25	F5	-	6	58
VZWM-...-G2-F5-R1	112	G 2	M6	159	38,5	104	168	59,5	54,25	F5	-	6	70

Electroválvulas VZWM-L

FESTO

Hoja de datos

★ Programa básico

Referencias		
Conexión, válvula	Cuerpo de latón	
	Nº art.	Tipo
G 1/4	★ 546146	VZWM-L-M22C-G14-F4
G 3/8	★ 546147	VZWM-L-M22C-G38-F4
G 1/2	★ 546148	VZWM-L-M22C-G12-F4
G 3/4	★ 546149	VZWM-L-M22C-G34-F4
G 1	★ 546150	VZWM-L-M22C-G1-F4

Referencias		
Conexión, válvula	Nº art.	Tipo
G 1 1/4	546151	VZWM-L-M22C-G114-F5
G 1 1/2	546152	VZWM-L-M22C-G112-F5
G 2	546153	VZWM-L-M22C-G2-F5
Cuerpo de acero inoxidable fundido		
G 1/4	546162	VZWM-L-M22C-G14-F5-R1
G 3/8	546163	VZWM-L-M22C-G38-F5-R1
G 1/2	546164	VZWM-L-M22C-G12-F5-R1
G 3/4	546165	VZWM-L-M22C-G34-F5-R1
G 1	546166	VZWM-L-M22C-G1-F5-R1
G 1 1/4	546167	VZWM-L-M22C-G114-F5-R1
G 1 1/2	546168	VZWM-L-M22C-G112-F5-R1
G 2	546169	VZWM-L-M22C-G2-F5-R1

Programa básico de Festo

★ Por lo general, listo para envío desde fábrica en 24 h

☆ Por lo general, listo para envío desde fábrica en 5 días

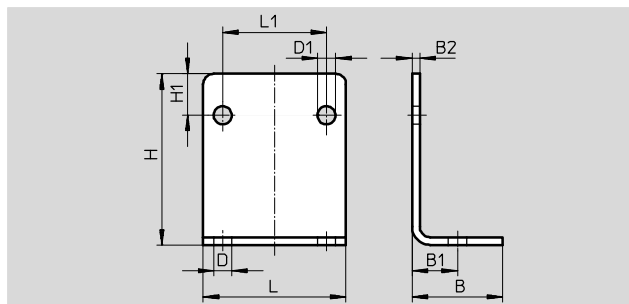
Electroválvulas VZWM-L

Accesorios

FESTO

Escuadra de fijación HRM

Material:
Acero cincado



Dimensiones y referencias											
B	B1	B2	D	D1	H	H1	L	L1	Peso [g]	Nº art.	Tipo
25	12,5	2	6	5	37	10	40	25	39	9769	HRM-1
35	17,5	3	7	7	66	16	55	40	130	9770	HRM-2
47	23,5	3	9	7	87	23	75	59,5	246	9771	HRM-3

Referencias: Bobinas		Hojas de datos → Internet: bobina	
Tensión	Nº art.	Tipo	
Bobina para VZWM- ... -F4- ...¹⁾			
	24 V DC	★ 549903	MD-2-24VDC-PA
	110 V AC, 50 ... 60 Hz	549904	MD-2-110VAC-PA
	230 V AC, 50 ... 60 Hz	549905	MD-2-230VAC-PA
Bobina para VZWM- ... -F5- ...¹⁾			
	24 V DC	549906	MH-2-24VDC-PA
	110 V AC, 50 ... 60 Hz	549907	MH-2-110VAC-PA
	230 V AC, 50 ... 60 Hz	549908	MH-2-230VAC-PA

1) Temperatura ambiente -20 ... +50 °C

Referencias: Conector tipo zócalo		Hojas de datos → Internet: mssd-n	
	Nº art.	Tipo	
	3 contactos, forma rectangular, patrón de conexiones según EN 175301-803, forma A	★ 550067	MSSD-N

Programa básico de Festo

★ Por lo general, listo para envío desde fábrica en 24 h

☆ Por lo general, listo para envío desde fábrica en 5 días