

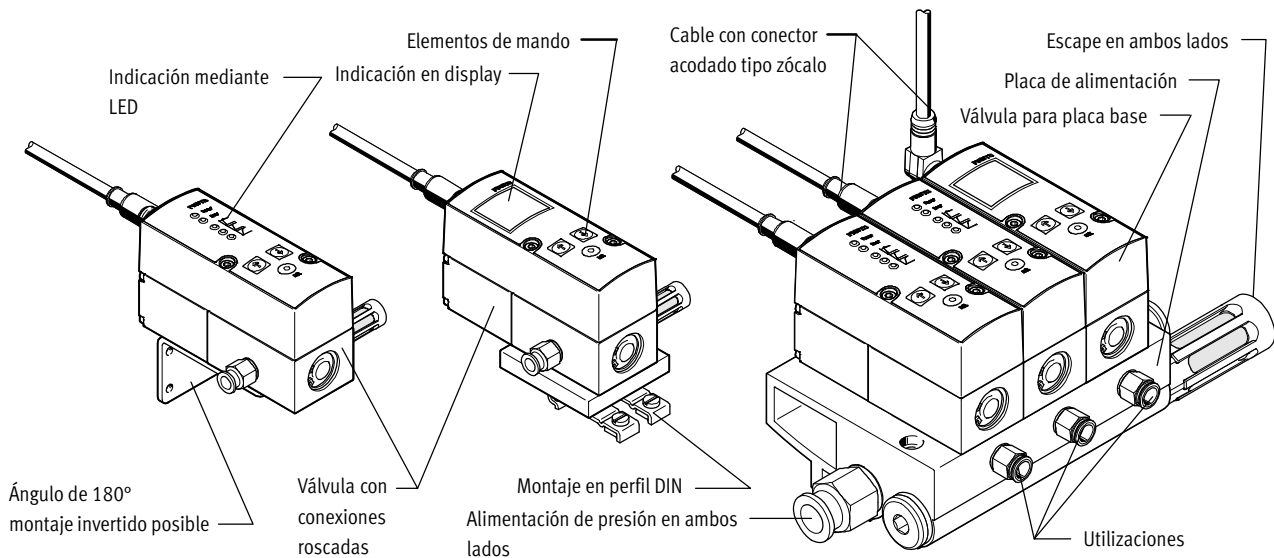
Reguladores de presión proporcionales VPPM



Reguladores de presión proporcionales VPPM

Características

FESTO



Solución innovadora

- Control de detector múltiple (regulación en cascada)
- Diagnóstico
- Característica de regulación a elegir
- Con compensación de temperatura
- Gran dinamismo
- Gran precisión de repetición
- Tramitación del pedido mediante conjunto modular
- IO-Link, para la conexión directa de un master IO-Link/I-Port superior

Versatilidad

- Válvulas individuales (en línea)
- Válvulas en batería (válvula para placa base / válvula abridada)
- Diversas superficies de mando
 - Indicación mediante LED
 - Visualizador LCD
 - Teclas de ajuste y selección
- Válvulas con diversos márgenes de presión
- Margen de presión modificable en la válvula
- Posibilidad de elegir diversos valores nominales
 - Entrada de corriente
 - Entrada de tensión

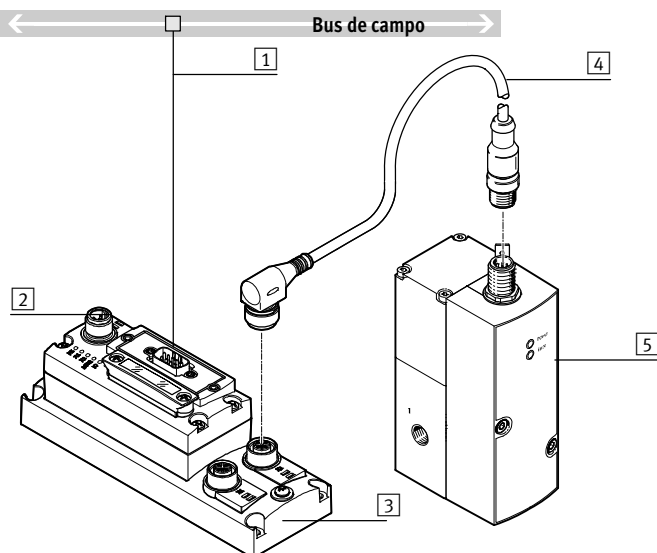
Funcionamiento seguro

- Sensor de presión integrado con salida propia
- Control de rotura de cable
- Mantenimiento de la presión en caso de fallo del control

Montaje sencillo

- Placa de alimentación (bloque en batería)
- Montaje en perfil DIN
- Individual con escuadra de fijación
- Racores QS

Cuadro general, VPPM IO-Link



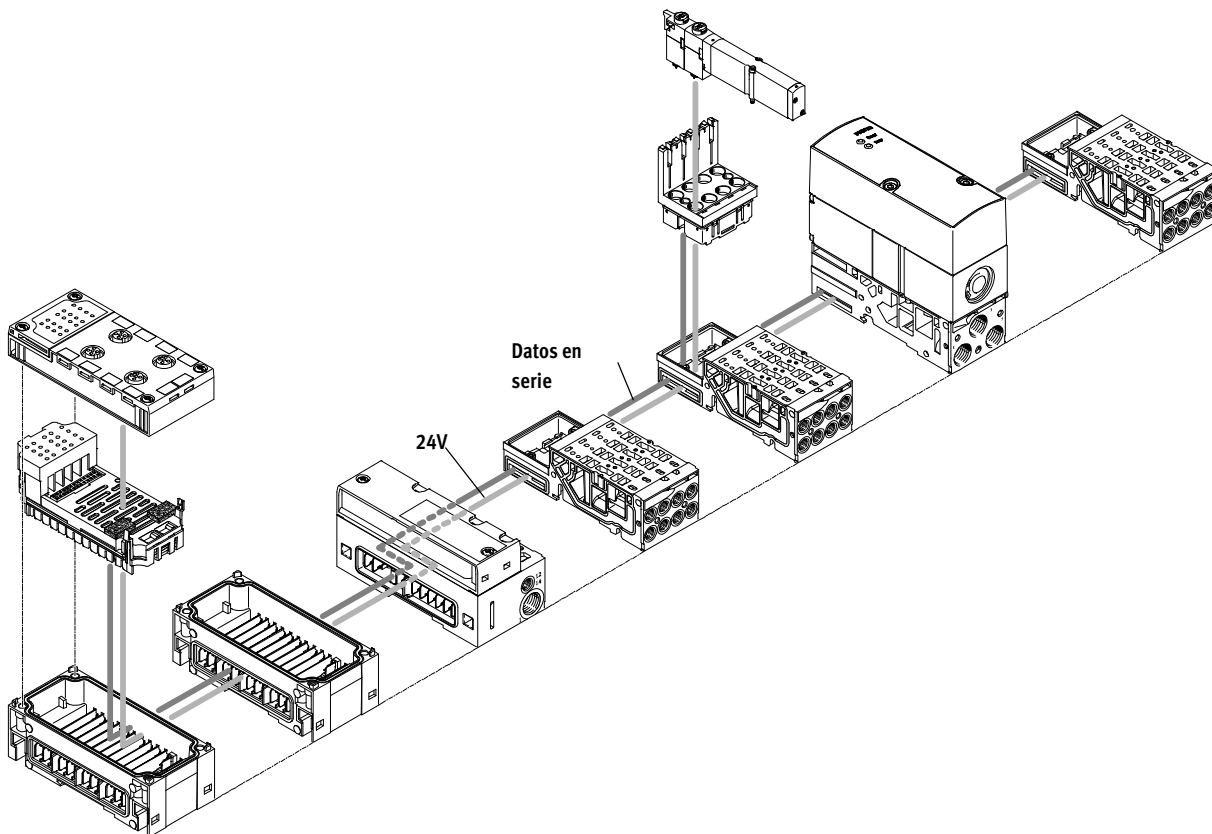
- 1 Diagnóstico a través de bus de campo
- 2 Nodo del bus de campo
- 3 Placa de conexión eléctrica CAPC
- 4 Cable de conexión NEBU
- 5 Regulador de presión proporcional VPPM con IO-Link

Reguladores de presión proporcionales VPPM

Características – VPPM en terminal de válvulas

FESTO

VPPM en terminal de válvulas MPA-S



Solución innovadora

- Control de detector múltiple
- Diagnóstico a través de bus
- Característica de regulación a elegir
- Gran dinamismo
- Dos niveles de precisión

Versatilidad


- Para todos los protocolos usuales
- Regulador individual de presión
- Regulador de zonas de presión
- Tres válvulas con diversos márgenes de presión
- Tres zonas de presión (predefinidas) seleccionables a través de bus
- Alimentación interna o externa de presión

Funcionamiento seguro

- Gran duración
- Indicadores LED del estado de funcionamiento
- Mantenimiento de la presión en caso de caída de la tensión de alimentación
- Rápida localización de fallos gracias a indicación por LED en la válvula y diagnóstico mediante bus de campo
- Intervención técnica sencilla por tratarse de válvulas intercambiables

Montaje sencillo

- Sustitución sencilla de las válvulas
- Unidades de funcionamiento comprobado en fábrica
- Ampliación sencilla del terminal de válvulas

-  - Importante

Más información sobre válvulas

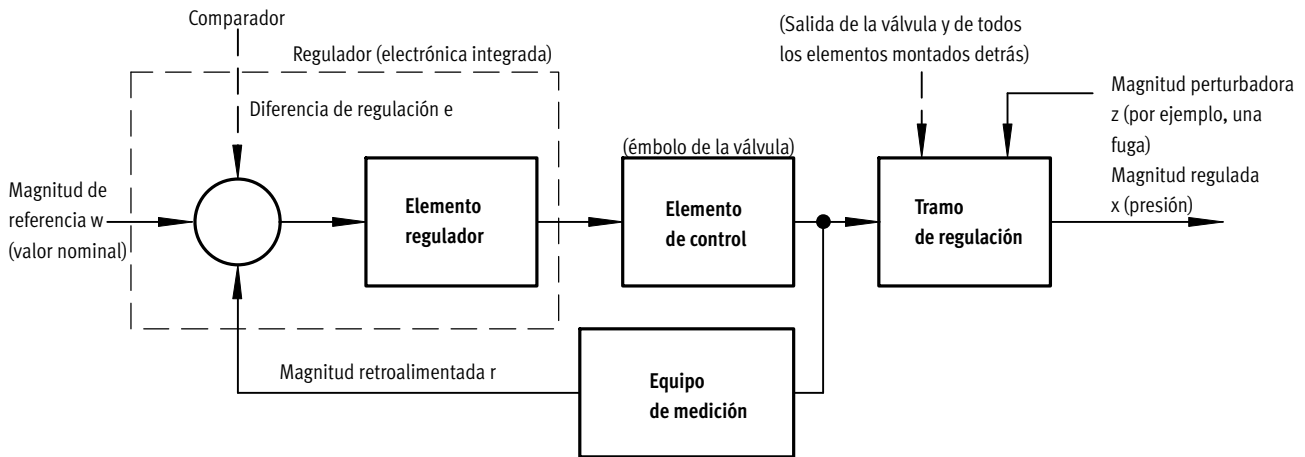
VPPM para MPA-S

➔ mpas

Reguladores de presión proporcionales VPPM

Características – Circuito de regulación

Estructura de un circuito de regulación



Construcción

El esquema muestra un circuito de regulación cerrado. La magnitud de referencia w (valor nominal, por ejemplo 5 voltios u 8 miliamperios) primero incide en un comparador. El equipo de medición emite la señal correspondiente a la magnitud a regular x (valor real, por ejemplo 3 bar) en calidad de valor retroalimentado r , que es

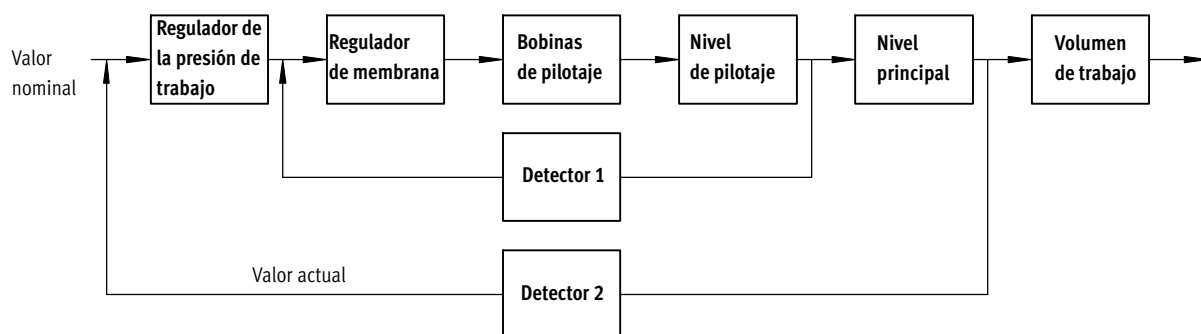
recibida por el comparador. El elemento regulador detecta la diferencia de regulación e y activa el elemento de control. La señal de salida del elemento de control incide en el tramo. De esta manera, el elemento regulador trata de igualar la magnitud a regular x a la magnitud de referencia w .

Funcionamiento

Esta operación se lleva a cabo de modo continuo, por lo que el sistema siempre detecta cualquier cambio de la magnitud de referencia (valor nominal). Pero una diferencia de regulación también se obtiene si la magnitud de referencia (valor nominal) se mantiene igual y si cambia la magnitud a regular (valor real). Ello sucede si cambia el caudal a través de la válvula a raíz de una operación de conmutación, de un movimiento del

cilindro o de un cambio de carga. También la magnitud perturbadora z puede provocar una diferencia de regulación. Por ejemplo, si cae la presión en el sistema de alimentación de aire. La magnitud perturbadora z no incide intencionadamente en la magnitud a regular x . En todos estos casos, el regulador intenta modificar la magnitud a regular x para igualarla a la magnitud de referencia w .

Control de detector múltiple (regulación en cascada) de la VPPM



Regulación en cascada

A diferencia de los sistemas de regulación usuales y de efecto directo, el controlador de detección múltiple considera varios circuitos de regulación. De esta manera, todo el tramo de

regulación se divide en tramos parciales más pequeños y más fáciles de regular.

Precisión de la regulación

Con el principio del control de detección múltiple, mejora mucho la precisión y el dinamismo de la regulación

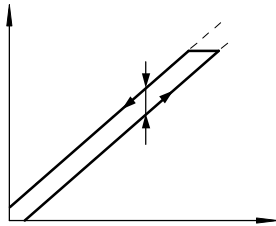
en comparación con el regulador de efecto simple.

Reguladores de presión proporcionales VPPM

Características – Circuito de regulación

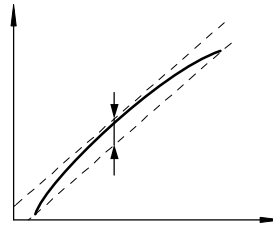
Conceptos relacionados con el regulador proporcional

Histéresis



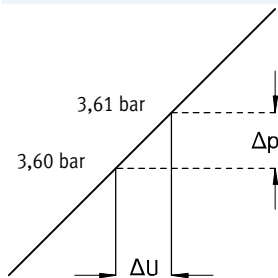
Entre el valor nominal y la presión obtenida siempre existe una relación lineal, dentro de un cierto margen de tolerancia. Sin embargo, hay una diferencia según aumenta o disminuye el valor nominal. La diferencia de la desviación máxima se llama histéresis.

Fallo de linealidad



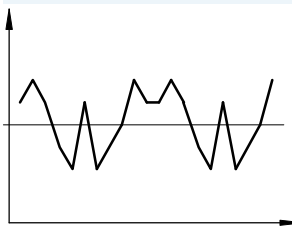
El transcurso completamente lineal de la línea característica de regulación de la presión de salida, no es más que teórico. La desviación relativa máxima frente a esta línea de regulación teórica se llama error de linealidad. El valor, expresado en porcentajes, se refiere a la presión máxima de salida. (Full Scale)

Sensibilidad de reacción



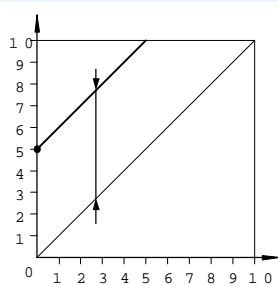
La precisión posible para modificar (regular) la presión depende de la sensibilidad de reacción de la unidad. La diferencia del valor nominal más pequeña, capaz de provocar el cambio de la presión de salida, se llama sensibilidad de reacción. En este caso, esa diferencia es de 0,01 bar.

Precisión de repetición



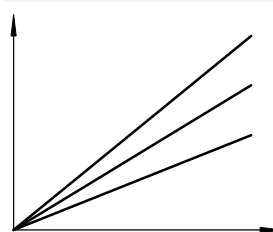
La precisión de repetición se refiere al margen de la magnitud de salida del fluido, aplicando repetidamente la misma señal eléctrica de entrada, proveniente de la misma dirección. La precisión de repetición se expresa en % de la señal de salida máxima del fluido.

Desplazamiento del punto cero



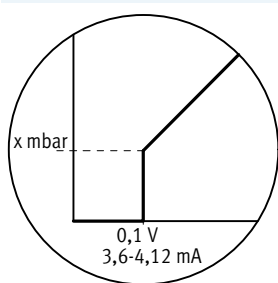
Si un regulador VPPM no debe evacuar el aire (por ejemplo, por razones de seguridad), puede desplazarse la presión mínima desde el punto cero hacia arriba. En esa situación, al valor nominal se le atribuye, por ejemplo, una presión de salida de 5 bar y al valor nominal mayor se le atribuye una presión de salida de 10 bar. Si se utiliza el recurso del desplazamiento del punto cero, se desconecta automáticamente la supresión del punto cero.

Adaptación del margen de presión



Estado de entrega: el 100% del valor nominal es igual al 100% del valor de la señal de salida. La adaptación o el ajuste del margen de presión permite adaptar el valor de salida al valor nominal.

Supresión del punto cero



En la práctica se tiene la posibilidad que en la entrada del valor nominal del regulador VPPM se reciba una tensión o una intensidad residual a través del emisor de valor nominal. Para que la válvula evacue el aire fiablemente si el valor nominal es cero, se recurre a la supresión del punto cero.

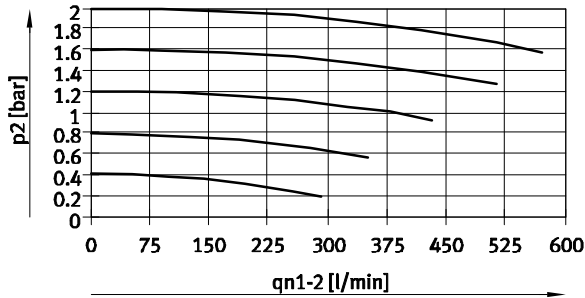
Reguladores de presión proporcionales VPPM

Características – Caudal

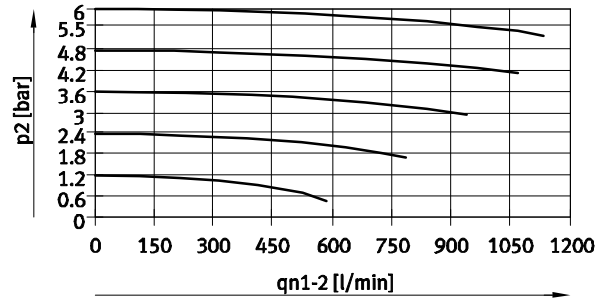


Caudal q_{n1-2} de 1 → 2 en función de la sobrepresión en la salida p_2

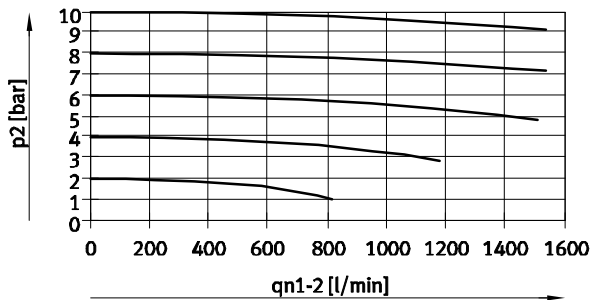
VPPM-6L/F-...-0L2H-... (2 bar)



VPPM-6L/F-...-0L6H-... (6 bar)

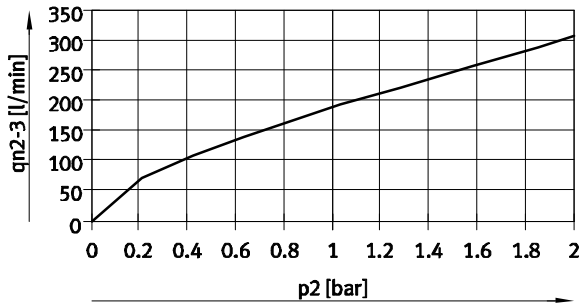


VPPM-6L/F-...-0L10H-... (10 bar)

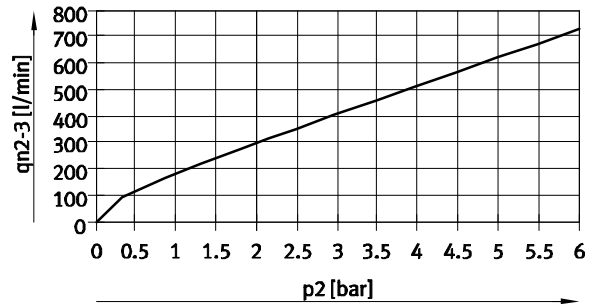


Caudal q_{n2-3} de 2 → 3 en función de la sobrepresión en la salida p_2

VPPM-6L/F-...-0L2H-... (2 bar)



VPPM-6L/F-...-0L6H-... (6 bar)



VPPM-6L/F-...-0L10H-... (10 bar)

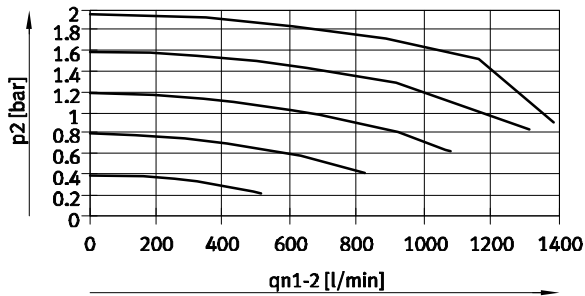


Reguladores de presión proporcionales VPPM

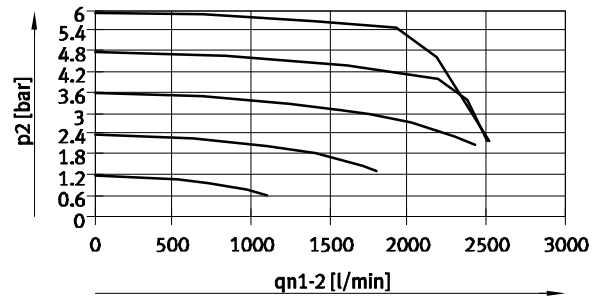
Características – Caudal

Caudal q_{n1-2} en función de la sobrepresión en la salida p_2

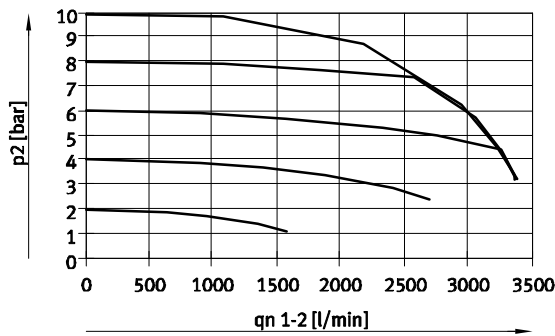
VPPM-8L-...-0L2H-... (2 bar)



VPPM-8L-...-0L6H-... (6 bar)

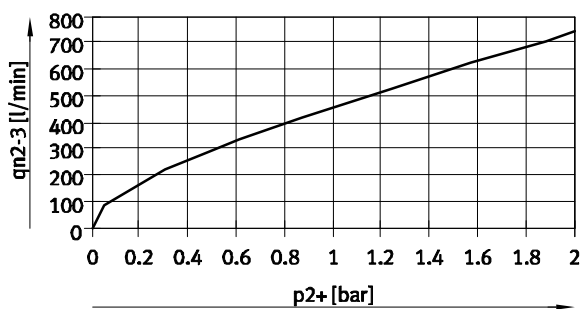


VPPM-8L-...-0L10H-... (10 bar)



Caudal q_{n2-3} en función de la sobrepresión en la salida p_2

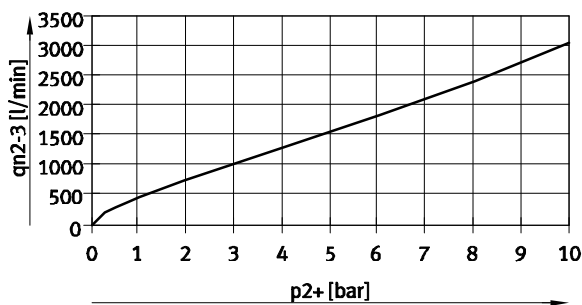
VPPM-8L-...-0L2H-... (2 bar)



VPPM-8L-...-0L6H-... (6 bar)



VPPM-8L-...-0L10H-... (10 bar)



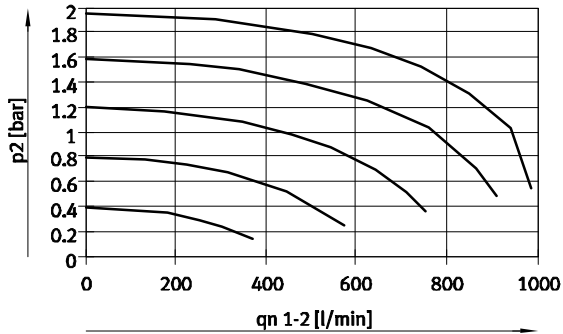
Reguladores de presión proporcionales VPPM

Características – Caudal

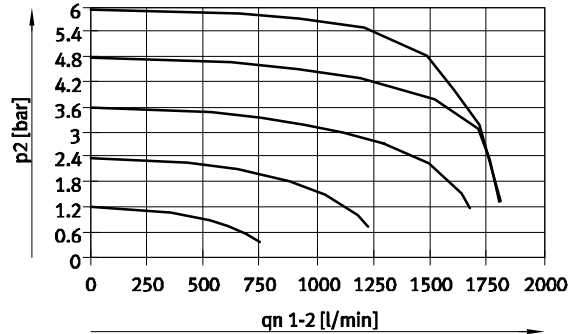


Caudal q_n de 1 → 2 en función de la sobrepresión en la salida p_2

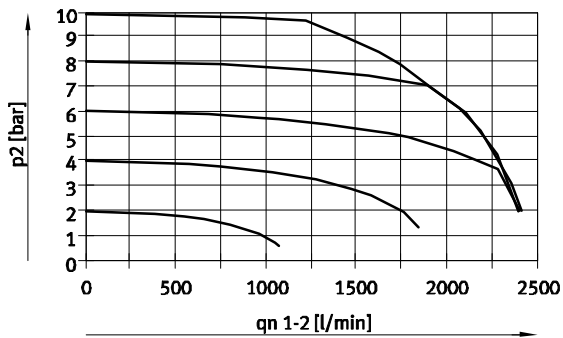
VPPM-8F/8TA-...-0L2H-... (2 bar)



VPPM-8F/8TA-...-0L6H-... (6 bar)

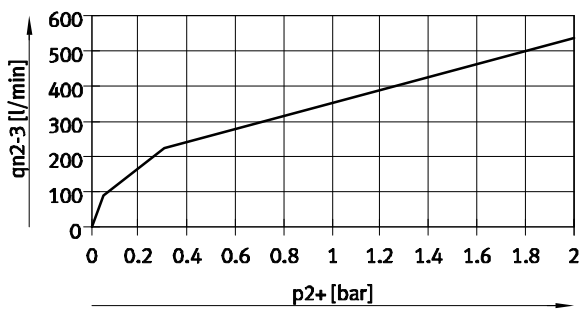


VPPM-8F/8TA-...-0L10H-... (10 bar)



Caudal q_n de 2 → 3 en función de la sobrepresión en la salida p_2

VPPM-8F/8TA-...-0L2H-... (2 bar)



VPPM-8F/8TA-...-0L6H-... (6 bar)



VPPM-8F/8TA-...-0L10H-... (10 bar)

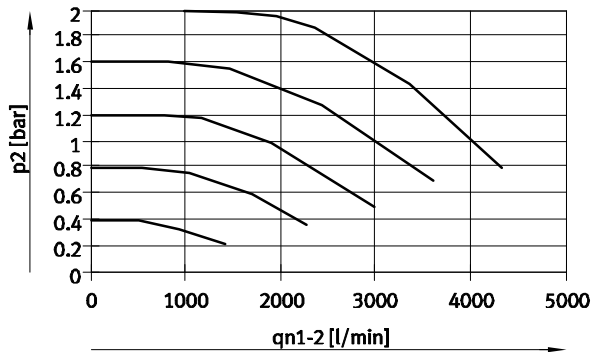


Reguladores de presión proporcionales VPPM

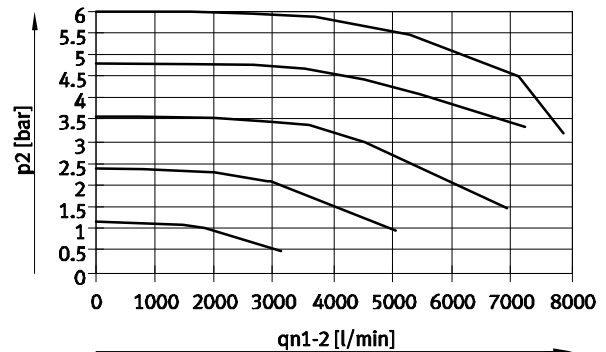
Características – Caudal

Caudal q_{n1-2} de 1 → 2 en función de la sobrepresión en la salida p_2

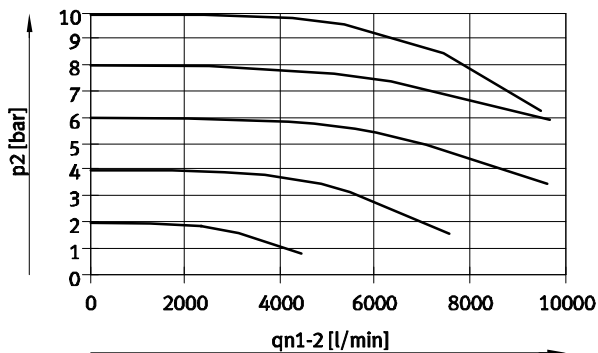
VPPM-12L-...-0L2H-... (4 bar)



VPPM-12L-...-0L6H-... (8 bar)

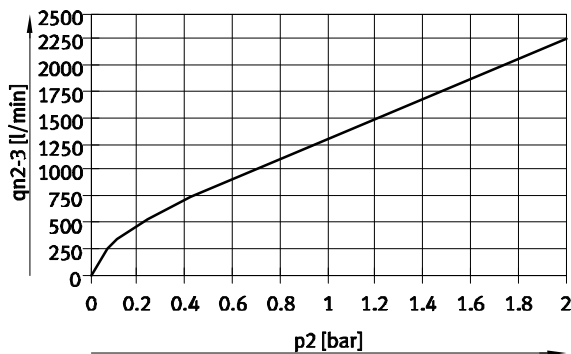


VPPM-12L-...-0L10H-... (11 bar)



Caudal q_{n2-3} de 2 → 3 en función de la sobrepresión en la salida p_2

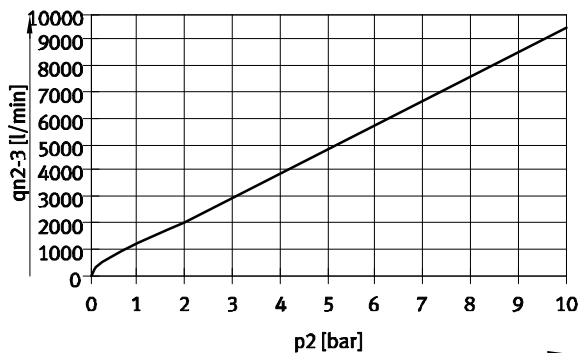
VPPM-12L-...-0L2H-... (4 bar)



VPPM-12L-...-0L6H-... (8 bar)



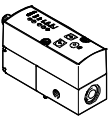
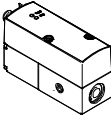
VPPM-12L-...-0L10H-... (11 bar)



Reguladores de presión proporcionales VPPM

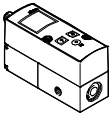
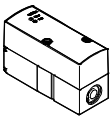
Cuadro general de los productos

FESTO

Función	Ejecución	Forma constructiva	Conexión neumática 1, 2, 3	Diámetro nominal Alimentación/Escape de aire [mm]	Margen de regulación de la presión [bar]	Introducción del valor nominal			→ Página/ Internet
						Tipo de tensión 0 ... 10 V	Tipo de corriente 4 ... 20 mA	Digital –	
Reguladores de presión	Unidad de indicación y control LED (estándar)								
		Válvula de diafragma servopilotada	G1/8	6/4,5	0,02 ... 2 0,06 ... 6 0,1 ... 10	■	■	–	18
			Placa base	6/4,5	0,02 ... 2 0,06 ... 6 0,1 ... 10	■	■	–	
				8/7	0,02 ... 2 0,06 ... 6 0,1 ... 10	■	■	–	
			G1/4	8/7	0,02 ... 2 0,06 ... 6 0,1 ... 10	■	■	–	
			G1/2	12/12	0,02 ... 2 0,06 ... 6 0,1 ... 10	■	■	–	
	Unidad de indicación y control LED con IO-Link								
		Válvula de diafragma servopilotada	G1/8	6/4,5	0,02 ... 2 0,06 ... 6 0,1 ... 10	–	–	■	25
			Placa base	6/4,5	0,02 ... 2 0,06 ... 6 0,1 ... 10	–	–	■	
				8/7	0,02 ... 2 0,06 ... 6 0,1 ... 10	–	–	■	
			G1/4	8/7	0,02 ... 2 0,06 ... 6 0,1 ... 10	–	–	■	
			G1/2	12/12	0,02 ... 2 0,06 ... 6 0,1 ... 10	–	–	■	

Reguladores de presión proporcionales VPPM

Cuadro general de los productos

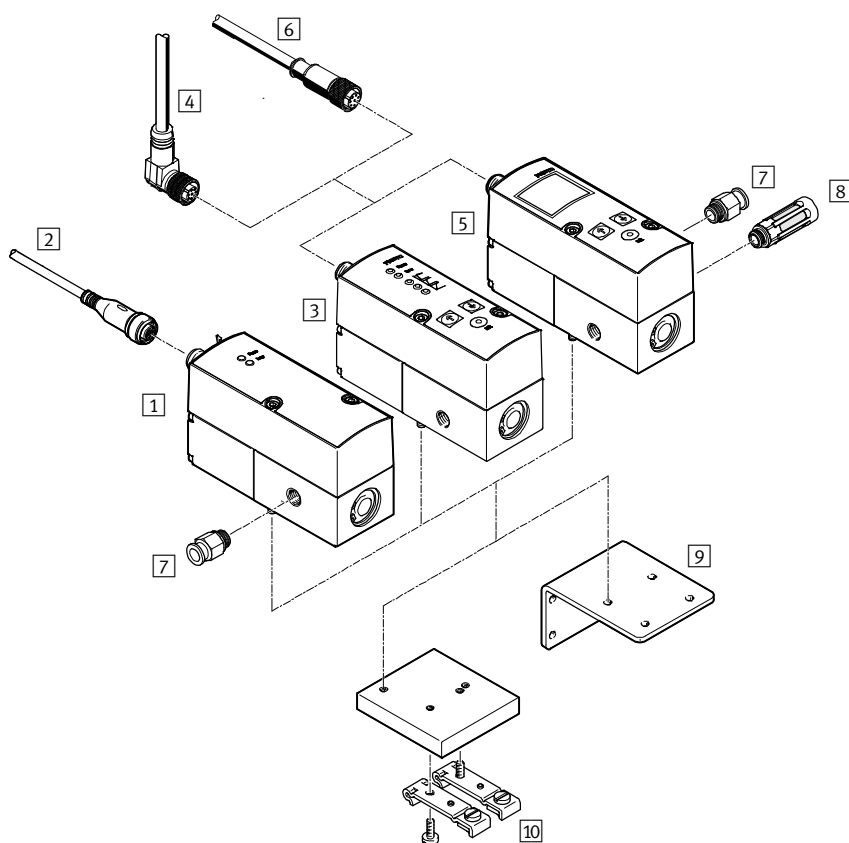
Función	Ejecución	Forma constructiva	Conexión neumática 1, 2, 3	Diámetro nominal Alimentación/Escape de aire [mm]	Margen de regulación de la presión [bar]	Introducción del valor nominal			→ Página/ Internet
						Tipo de tensión	Tipo de corriente	Digital	
						0 ... 10 V	4 ... 20 mA	-	
Reguladores de presión	Unidad de indicación y control con LCD, unidad de presión variable								
		Válvula de diafragma servopilotada	G1/8	6/4,5	0,02 ... 2 0,06 ... 6 0,1 ... 10	■	■	-	18
			Placa base	6/4,5	0,02 ... 2 0,06 ... 6 0,1 ... 10	■	■	-	
				8/7	0,02 ... 2 0,06 ... 6 0,1 ... 10	■	■	-	
			G1/4	8/7	0,02 ... 2 0,06 ... 6 0,1 ... 10	■	■	-	
			G1/2	12/12	0,02 ... 2 0,06 ... 6 0,1 ... 10	■	■	-	
	Unidad de indicación con LED, para terminal de válvulas MPA-S								
		Válvula de diafragma servopilotada	Placa base MPA	6/4,5, 8/7	0,02 ... 2 0,06 ... 6 0,1 ... 10	-	-	■	mpas

Reguladores de presión proporcionales VPPM

Cuadro general de periféricos

FESTO

Válvula individual VPPM-6L ..., VPPM-8L ...



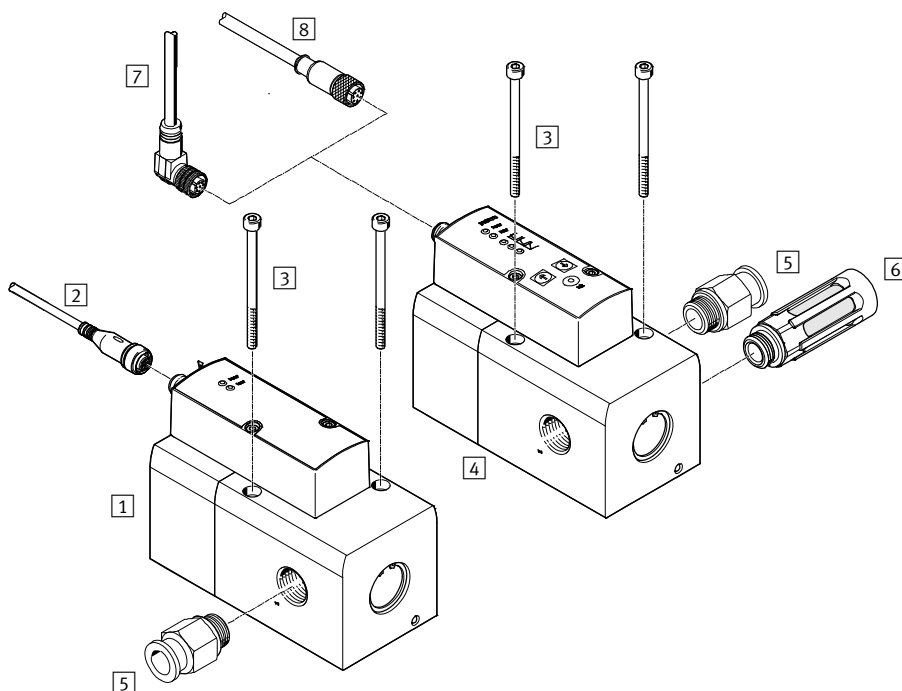
Accesorios		Descripción	→ Página/Internet
1	Regulador de presión proporcional VPPM	Unidad de indicación y control con LED, IO-Link	25
2	Cable NEBU-M12G5...	–	40
3	Regulador de presión proporcional VPPM	Unidad de indicación y control con LED	40
4	Cable de conexión con conector acodado NEBU-M12W8-...	–	40
5	Regulador de presión proporcional VPPM	Unidad de indicación y control con LCD	18
6	Cable de conexión con conector recto SIM-M12-8GD-...	–	18
7	Racor rápido roscado QS	Para la conexión de tubos flexibles con tolerancias en su diámetro exterior	qs
8	Silenciadores	Para el montaje en conexiones de escape	u
9	Escuadra VAME-P1-A	Para la fijación de la válvula	37
10	Montaje en carril DIN VAME-P1-T	Para la fijación en un carril DIN	35

Reguladores de presión proporcionales VPPM

Cuadro general de periféricos

FESTO

Válvula individual VPPM-12L ...



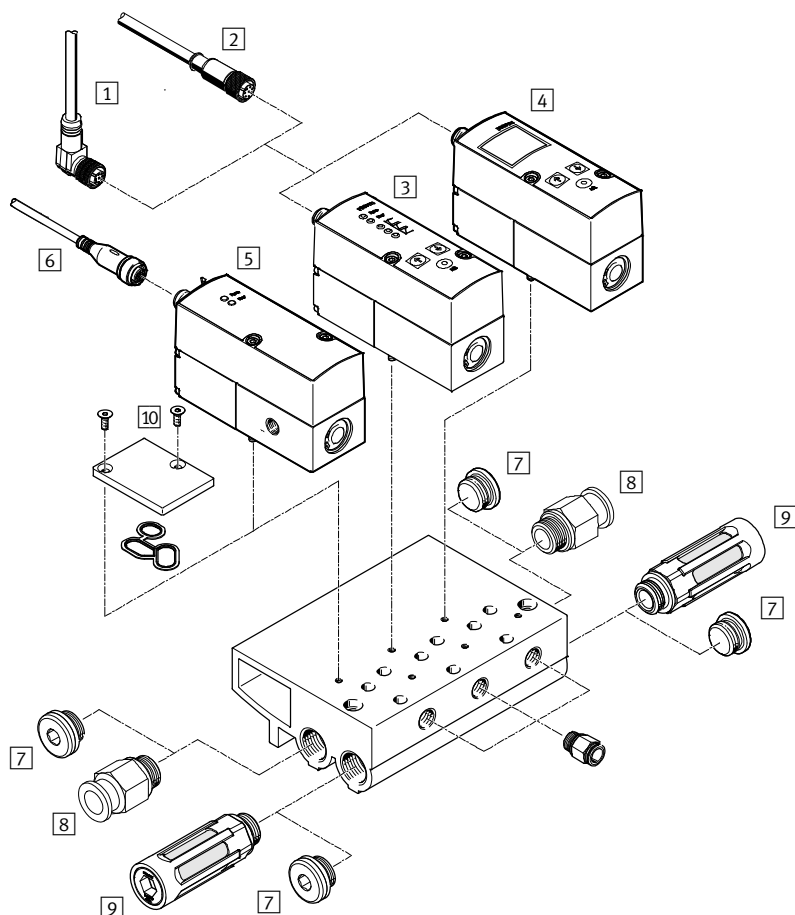
Accesorios		
	Descripción	→ Página/Internet
1	Regulador de presión proporcional VPPM	Unidad de indicación y control con LED, IO-Link 25
2	Cable NEBU-M12G5...	- 40
3	Tornillos de fijación	- -
4	Regulador de presión proporcional VPPM	Unidad de indicación y control con LED o LCD 18
5	Racor rápido roscado QS	Para la conexión de tubos flexibles con tolerancias en su diámetro exterior qs
6	Silenciadores	Para el montaje en conexiones de escape u
7	Cable de conexión con conector, acodado NEBU-M12W8-...	- 40
8	Cable de conexión con conector, recto SIM-M12-8GD-...	- 40

Reguladores de presión proporcionales VPPM

Cuadro general de periféricos

FESTO

Batería de válvulas con VPPM-6F ..., VPPM-8F ...



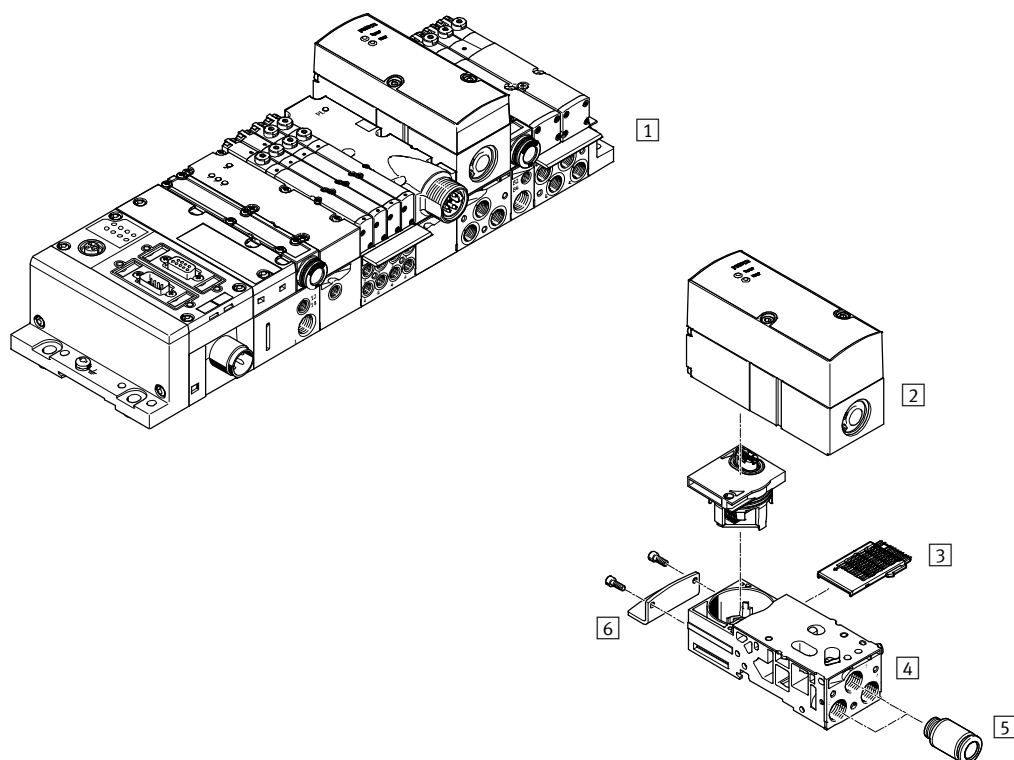
Accesorios		Descripción	→ Página/Internet
1	Cable de conexión con conector, acodado NEBU-M12W8-...	-	40
2	Cable de conexión con conector, recto SIM-M12-8GD-...	-	40
3	Regulador de presión proporcional VPPM	Unidad de indicación y control con LED	18
4	Regulador de presión proporcional VPPM	Unidad de indicación y control con LCD	18
5	Regulador de presión proporcional VPPM	Unidad de indicación y control con LED, IO-Link	25
6	Cable NEBU-M12G5...	-	40
7	Tapón ciego B	-	b
8	Racor rápido roscado QS	Para la conexión de tubos flexibles con tolerancias en su diámetro exterior	qs
9	Silenciadores	Para el montaje en conexiones de escape	u
10	Placa ciega VABB-P1	Para espacio de reserva; junta y los tornillos avellanados incluidos en el suministro	36
	Placa de alimentación VABM	-	35

Reguladores de presión proporcionales VPPM

Cuadro general del sistema

FESTO

VPPM-6TA ... , VPPM-8TA ... para terminal de válvulas MPA-S



Accesorios		
	Descripción	→ Página/Internet
1	Terminal de válvulas MPA-S	Con conexión de bus de campo y VPPM mpas
2	Regulador de presión proporcional VPPM	Para terminal de válvulas MPA-S mpas
3	Módulo distribuidor eléctrico VMPA1-FB-EV-AB	Para la placa base del regulador de presión proporcional mpas
4	Placa base VMPA-FB-AP-P1	Sin encadenamiento eléctrico y sin módulo eléctrico mpas
5	Racor rápido roscado QS	– qs
6	Elemento de fijación VMPA-BG	– mpas

Reguladores de presión proporcionales VPPM

Código para el pedido

VPPM – 6 L – L – 1 – G18 – 0L 6H – 1L – 6H

Tipo	
VPPM	Válvula proporcional modular, reguladora de presión
Diámetro nominal	
6	6 mm
8	8 mm
12	12 mm
Función	
L	Válvula con conexiones roscadas
F	Válvula con brida
T	Válvula con brida para terminal de válvulas
Clase dinámica	
L	Low
Función de vías	
1	Válvula de 3/2 vías, centro cerrado
Conexión neumática	
G18	Rosca G1/8
G14	Rosca G1/4
G12	Rosca G1/2
F	Brida / Placa base
Margen de regulación de baja presión	
0L	0 bar
Margen de regulación de alta presión	
2H	2 bar
6H	6 bar
10H	10 bar
Margen de regulación de baja presión alternativa	
...L	0 ... 9 bar
Margen de regulación de alta presión alternativa	
...H	0,2 ... 10 bar

Reguladores de presión proporcionales VPPM

Código para el pedido





		V1	N	S1	
Valor nominal para válvula individual					
-	Para terminal de válvulas / servoneumática				
V1	0 ... 10 V				
LK	IO-Link				
A4	4 ... 20 mA				
Tipo de salida					
N	Conmutación NPN				
P	Conmutación PNP				
Precisión					
-	2% (estándar)				
S1	1%				
Terminal de mando					
-	LED (estándar)				
C1	Con LCD; unidades de presión variables				


Reguladores de presión proporcionales VPPM

Hoja de datos – VPPM con conexión analógica

FESTO

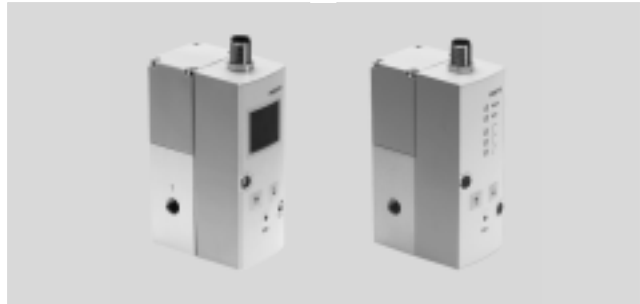
-  - Caudal
380 ... 7000 l/min

-  - Tensión
21,6 ... 26,4 V DC

-  - Margen de regulación de la presión
0,02 ... 10 bar


Variantes

- Entrada del valor nominal como señal analógica de tensión de 0 ... 10 V
- Entrada del valor nominal como señal analógica de corriente de 4 ... 20 mA
- Ejecución con LED
- Con pantalla LCD
- Salida NPN o PNP



Especificaciones técnicas generales						
Tipo	VPPM-6	VPPM-8	VPPM-12	Placa base		
Conexión neumática	G1/8	G1/4	G1/2	Con placa base		
Construcción	Válvula reguladora de presión con membrana, servopilotada					
Tipo de junta	Por junta de material sintético					
Tipo de accionamiento	Eléctrico					
Tipo de mando	Servopilotaje mediante válvulas de 2/2 vías					
Tipo de fijación	Con taladro pasante, con accesorios					
Posición de montaje	Indistinta					
Diámetro nominal	Alimentación [mm]	6	8	12	6	8
	Escape [mm]	4,5	7	12	4,5	7
Caudal nominal [l/min]	→ Diagramas					
Peso del producto [g]	400	560	2050	400	560	

Datos eléctricos			VPPM-6	VPPM-8	VPPM-12
Tipo	Conector redondo tipo clavija, 8 contactos, M12				
Tensión de funcionamiento [V DC]	24 ± 10% = 21,6 ... 26,4				
Ondulación residual [%]	10				
Tiempo de utilización [%]	100				
Consumo eléctrico máximo [W]	7		7		12
Señal de entrada del valor nominal	Tensión [V DC]	0 ... 10			
	Corriente [mA]	4 ... 20			
Resistencia a cortocircuitos	En todas las conexiones eléctricas				
Protección contra polarización inversa	En todas las conexiones eléctricas				
Clase de protección	IP65				

-  - Importante

En caso de una rotura del cable de alimentación se mantiene la presión de salida sin regulación.

Reguladores de presión proporcionales VPPM

Hoja de datos – VPPM con conexión analógica

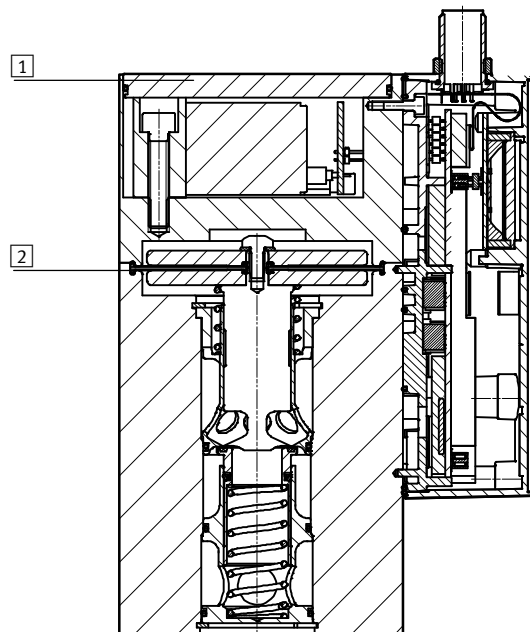
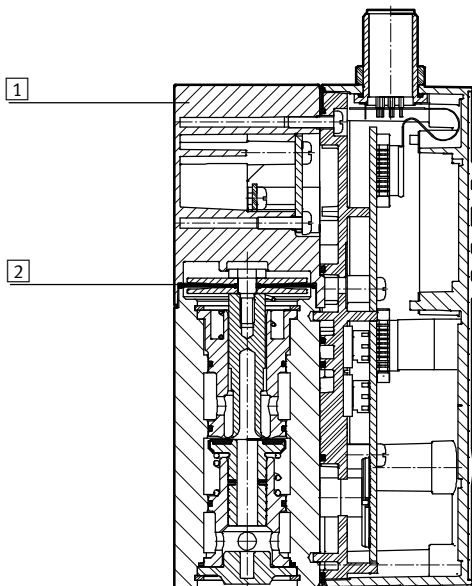
Condiciones de funcionamiento y del entorno				
Margen de regulación de la presión	[bar]	0,02 ... 2	0,06 ... 6	0,1 ... 10
Fluido de trabajo		Aire comprimido según ISO 8573-1:2010 [7:4:4] Gases inertes		
Nota sobre el fluido de trabajo/mando		No es posible el funcionamiento con aire comprimido lubricado		
Presión en entrada 1 ¹⁾	[bar]	0 ... 4	0 ... 8	0 ... 11
Histéresis máxima de la presión	[mbar]	10	30	50
Error de linealidad FS (escala completa)	[%]	2		
Precisión de repetición FS (escala completa)	[%]	±0,5		
Coefficiente de temperatura	[%/K]	0,04		
Temperatura ambiente, terminal de mando LED (estándar)	[°C]	0 ... 60		
Temperatura ambiente, terminal de mando con LCD	[°C]	0 ... 50		
Temperatura del fluido	[°C]	10 ... 50		
Características del material		Conformidad con RoHS		
Resistencia a la corrosión	[KBK]	2 ²⁾		
Símbolo CE		Según directiva de máquinas UE CEM (consultar declaración de conformidad) ³⁾		
Certificación		Marca registrada RCM c UL us - Listed (OL)		

- 1) La presión de entrada 1 siempre debería ser 1 bar mayor que la presión máxima regulada de salida.
- 2) Clase de resistencia a la corrosión CRC 2 según norma de Festo FN 940070
Componentes con moderado riesgo de corrosión. Aplicación en interiores en caso de condensación. Piezas exteriores visibles con características esencialmente decorativas en la superficie que están en contacto directo con atmósferas habituales en entornos industriales.
- 3) Para obtener información sobre las condiciones de utilización, véase la declaración CE de conformidad del fabricante: www.festo.com/sp → Certificates. En caso de aplicarse limitaciones a la utilización de los equipos en zonas urbanas, comerciales e industriales, así como en pequeñas empresas, puede ser necesario adoptar medidas complementarias para reducir la emisión de interferencias.

Materiales

Vista en sección VPPM-6 ..., VPPM-8 ...

Vista en sección VPPM-12 ...



1	Cuerpo	Aleación de aluminio
2	Membrana	Caucho nitrílico

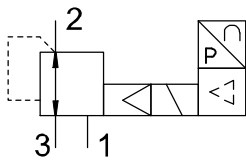
Reguladores de presión proporcionales VPPM

Hoja de datos – VPPM con conexión analógica

Ocupación de clavijas M12, conexión eléctrica		
	Pin	Función
	1	Entrada digital D1
	2	Alimentación de +24 V DC
	3	Entrada analógica W-
	4	Entrada analógica W+
	5	Entrada digital D2
	6	Salida analógica X
	7	0 V DC o GND
	8	Salida digital D3

Ejecución

Símbolo



- Válvula de membrana servopilotada
- Margen de regulación de la presión: 0,02 ... 2, 0,06 ... 6, 0,1 ... 10 bar
- Señal de entrada del valor nominal: 0 ... 10 V DC, 4 ... 20 mA

Reguladores de presión proporcionales VPPM

Hoja de datos – VPPM con conexión analógica

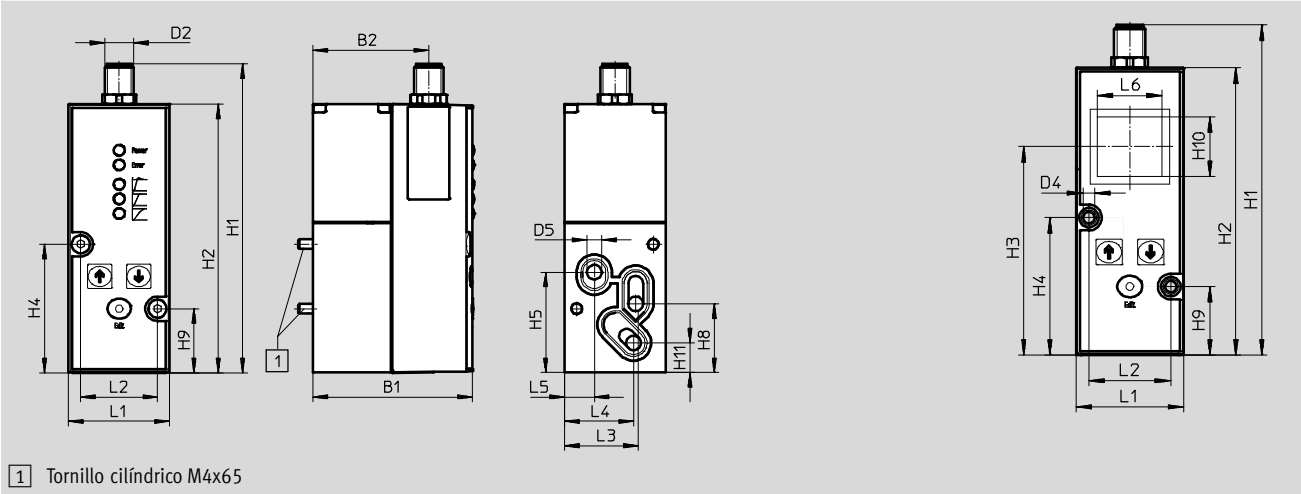


Dimensiones

Datos CAD disponibles en www.festo.com

VPPM-6F, válvula para placa base

Con LCD



1 Tornillo cilíndrico M4x65

Tipo	B1	B2	B3	D1	D2	D4	D5	H1	H2	H3	H4	H5	H6	H7	H8	H9	H10	H11	H12
VPPM-6F	65,4	47,5	-	-	M12	4,4	6	126,9	110,4	80,1	52,8	41,3	-	-	28,3	26,3	23	12,2	-

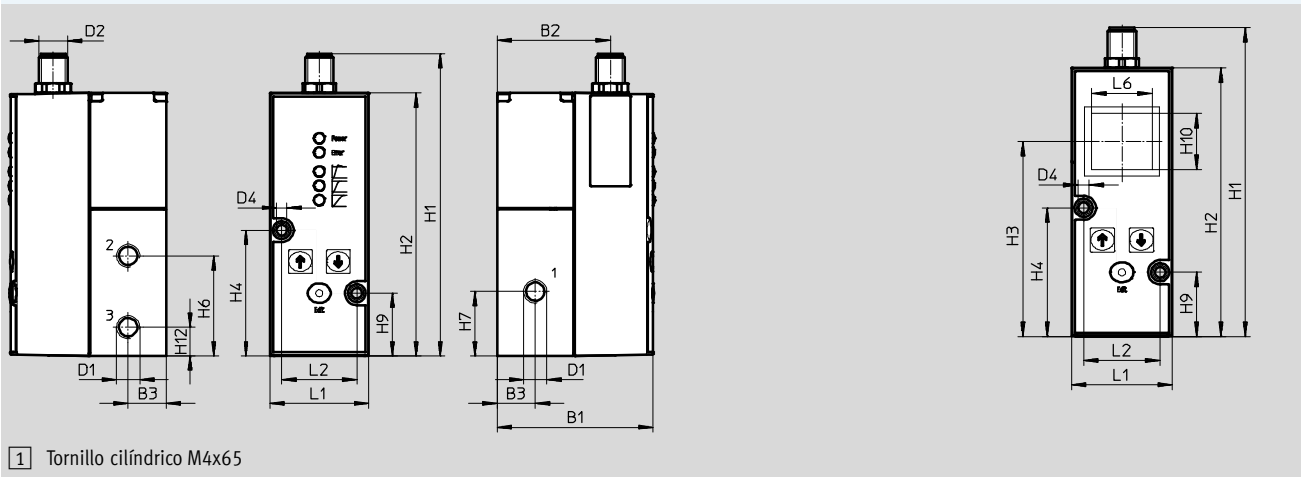
Tipo	L1	L2	L3	L4	L5	L6
VPPM-6F	41,5	31,5	30,3	28,4	12,3	25

Dimensiones

Datos CAD disponibles en www.festo.com

VPPM-6L, conexión neumática G1/8

Con LCD



1 Tornillo cilíndrico M4x65

Tipo	B1	B2	B3	D1	D2	D4	H1	H2	H3	H4	H6	H7	H9	H10	H12
VPPM-6L	65,5	47,5	16	G1/8	M12	4,4	126,9	110,4	80,1	52,8	42	27	26,3	23	12

Tipo	L1	L2	L6
VPPM-6L	41,5	31,5	25

Reguladores de presión proporcionales VPPM

Hoja de datos – VPPM con conexión analógica

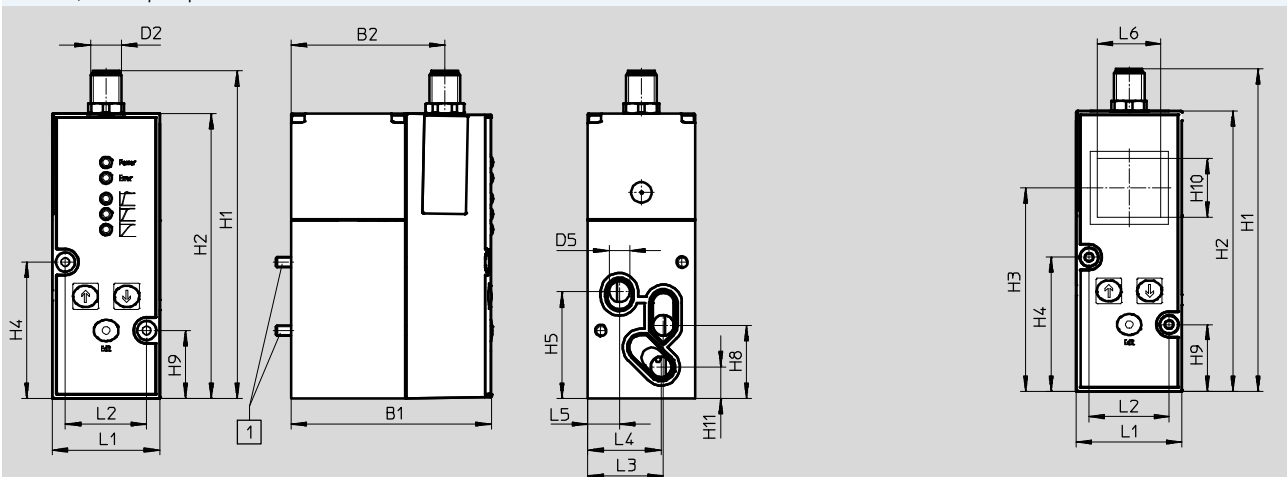
FESTO

Dimensiones

Datos CAD disponibles en → www.festo.com

VPPM-8F, válvula para placa base

Con LCD



1 Tornillo cilíndrico M4x77

Tipo	B1	B2	D2	D5 Ø	H1	H2	H3	H4	H5	H8	H9	H10	H11
VPPM-8F	77,4	59,5	M12	8	126,9	110,4	80	52,8	41,3	28,3	26,3	23	12,2

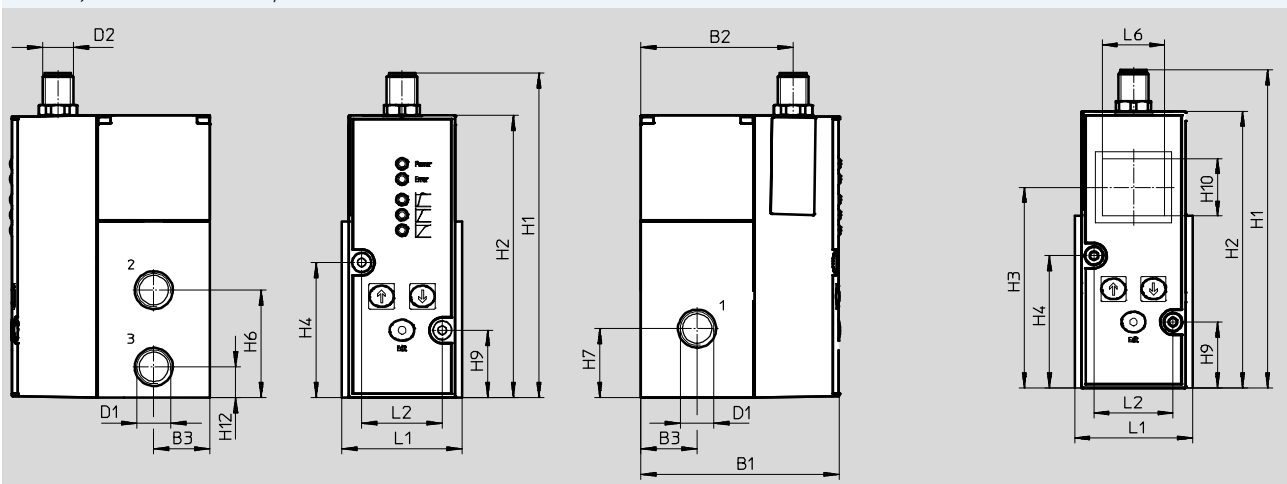
Tipo	L1	L2	L3	L4	L5	L6
VPPM-8F	41,5	31,5	29,3	28,4	12,3	25

Dimensiones

Datos CAD disponibles en → www.festo.com

VPPM-8L, conexión neumática G1/4

Con LCD



Tipo	B1	B2	B3	D1	D2	H1	H2	H3	H4	H6	H7	H9	H10	H12
VPPM-8L	77,4	59,5	22	G1/4	M12	126,9	110,4	80	52,8	42	27	26,3	23	12

Tipo	L1	L2	L6
VPPM-8L	47	31,5	25

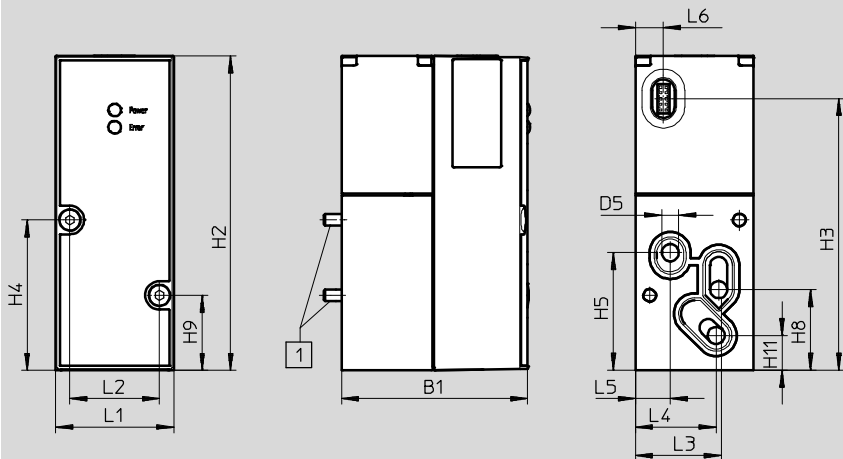
Reguladores de presión proporcionales VPPM

Hoja de datos – VPPM con conexión analógica

Dimensiones

Datos CAD disponibles en www.festo.com

VPPM-6TA, válvula para placa base



1 Tornillo cilíndrico M4x55

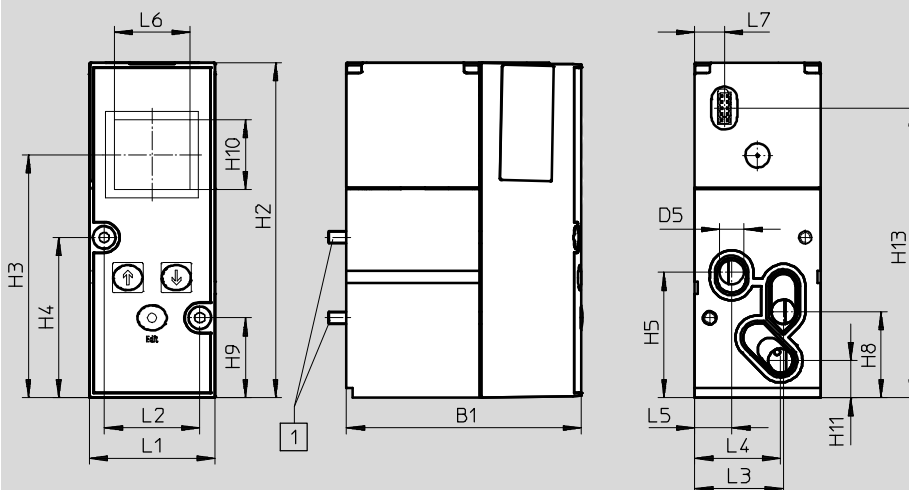
Tipo	B1	D5 Ø	H2	H3	H4	H5	H8	H9	H11
VPPM-6TA	55,1	6	110,4	95,5	52,8	41,3	28,3	26,3	12,2

Tipo	L1	L2	L3	L4	L5	L6
VPPM-6TA	41,5	31,5	30,3	28,4	12,3	9,9

Dimensiones

Datos CAD disponibles en www.festo.com

VPPM-8TA, válvula para placa base con LCD



1 Tornillo cilíndrico M4x77

Tipo	B1	B2	B3	D1	D2	D5 Ø	H1	H2	H3	H4	H5	H6	H7	H8	H9	H10	H11	H12	H13
VPPM-8TA	77,4	-	-	-	-	8	-	110,4	80	52,8	41,3	-	-	28,3	26,3	23	12,2	-	95,5

Tipo	L1	L2	L3	L4	L5	L6	L7
VPPM-8TA	41,5	31,5	29,3	28,4	12,3	25	9,9

Reguladores de presión proporcionales VPPM

Hoja de datos – VPPM con conexión analógica

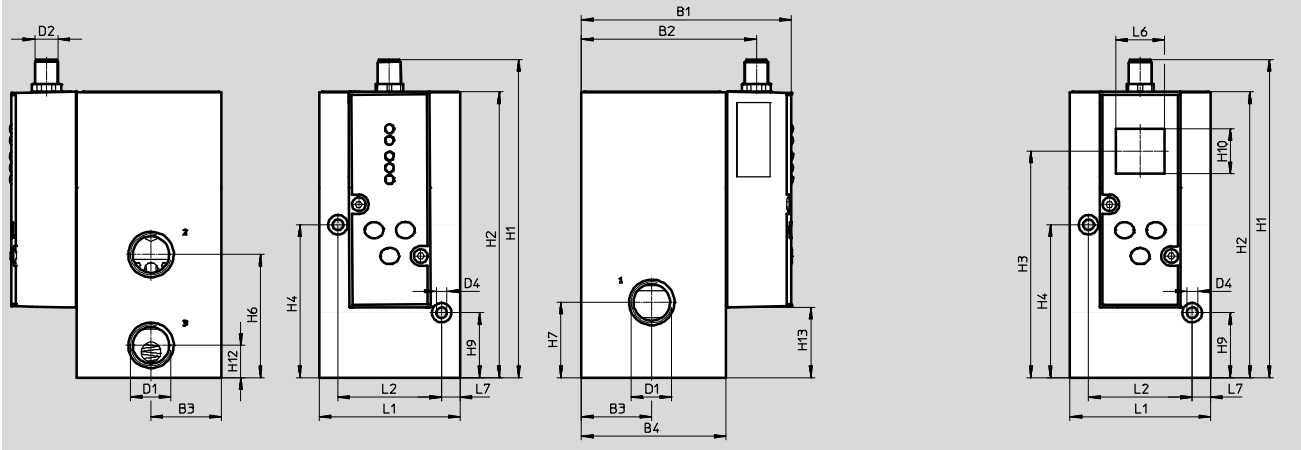


Dimensiones

Datos CAD disponibles en www.festo.com

VPPM-12L, conexión neumática G1/2

Con LCD






Tipo	B1	B2	B3	B4	D1 Ø	D2	D4 Ø	H1	H2	H3	H4	H6	H7	H9	H10	H12	H13
VPPM-12L	107,4	89,5	36	74	G1/2	M12	5,5	162,8	146,3	116	78,2	63	38,5	33,2	23	16,5	35,9

Tipo	L1	L2	L6	L7
VPPM-12L	72	53	25	9,5

Reguladores de presión proporcionales VPPM, IO-Link

FESTO


Hoja de datos – VPPM con conexión IO-Link

-  - Caudal
380 ... 7000 l/min
-  - Tensión
18 ... 30 V DC
-  - Margen de regulación de la presión
0,02 ... 10 bar
- Transmisión de valores digitales de consigna y reales
- Para conectar a un master IO-Link/I-Port
- Ejecución con LED
- Salida comparador (digital)



Especificaciones técnicas generales							
Tipo	VPPM-6		VPPM-8		VPPM-12	Placa base	
Conexión neumática	G1/8		G1/4		G1/2	Con placa base	
Función de válvula	Regulador de presión proporcional de 3 vías						
Forma constructiva	Regulador de diafragma, servopilotado						
Forma de indicación	LED						
Tipo de obturación	Blanda						
Tipo de accionamiento	Eléctrico						
Tipo de mando	Servopilotado						
Tipo de reposición	Muelle mecánico						
Tipo de fijación	Con taladro pasante, con accesorios						
Posición de montaje	Indiferente						
Diámetro nominal	Alimentación de aire	[mm]	6	8	12	6	8
	Escape de aire	[mm]	4,5	7	12	4,5	7
Caudal nominal normal de la		[l/min]	→ Diagramas				
Peso del producto		[g]	400	560	2050	400	560
IO-Link	Protocolo		IO-Link, I-Port				
	Versión de protocolo		Dispositivo V1.1				
	Tipo de puerto		A				
	Ancho de banda de datos de procesos OUT	[Byte]	2				
	Datos de proceso IN	[Byte]	2				
Modo de comunicación	COM1	[kBaud]	4,8				
	COM2	[kBaud]	38,4				
	COM3	[kBaud]	230,4				
IO-Link	Duración de ciclo mínima	[ms]	0,5				
Información sobre los materiales	Cuerpo		Aleación de aluminio				

Datos eléctricos				
Tipo	VPPM-6		VPPM-8	VPPM-12
Conexión eléctrica	Conector M12, 5 contactos			
Rango de tensión de funcionamiento	[V DC]	18 ... 30		
Consumo máximo de corriente	[mA]	300	300	500
Consumo eléctrico máximo	[W]	7		12
Anticortocircuitaje	Para todas las conexiones eléctricas			
Protección contra inversión de polaridad	Para todas las conexiones eléctricas			
Rizado residual	[%]	10		
Factor de utilización	[%]	100		
Tipo de protección	IP65			

-  - **Importante**
En caso de una ruptura del conducto de alimentación se mantiene la presión de salida sin regulación.

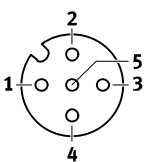
Reguladores de presión proporcionales VPPM, IO-Link

Hoja de datos – VPPM con conexión IO-Link

FESTO

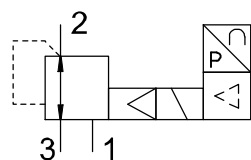
Condiciones de funcionamiento y del entorno				
Margen de regulación de la presión	[bar]	0,02 ... 2	0,06 ... 6	0,1 ... 10
Fluido de trabajo		Aire comprimido según ISO 8573-1:2010 [7:4:4] Gases inertes		
Nota sobre el fluido de trabajo/mando		No es posible el funcionamiento con aire comprimido lubricado		
Presión en entrada 1 ¹⁾	[bar]	0 ... 4	0 ... 8	0 ... 11
Histéresis máxima de la presión	[mbar]	10	30	50
Error de linealidad FS (escala completa)	[%]	±0,5		
Precisión de repetición FS (escala completa)	[%]	0,5		
Coefficiente de temperatura	[%/K]	0,04		
Temperatura ambiente	[°C]	0 ... 60		
Temperatura del fluido	[°C]	10 ... 50		
Características del material		Conformidad con RoHS		
Resistencia a la corrosión	[KBK]	2 ²⁾		
Símbolo CE		Según directiva de máquinas UE CEM (consultar declaración de conformidad) ³⁾		
Certificación		Marca registrada RCM		
		c UL us - Listed (OL)		

- 1) La presión de entrada 1 siempre debería ser 1 bar mayor que la presión máxima regulada de salida.
- 2) Clase de resistencia a la corrosión CRC 2 según norma de Festo FN 940070
Componentes con moderado riesgo de corrosión. Aplicación en interiores en caso de condensación. Piezas exteriores visibles con características esencialmente decorativas en la superficie que están en contacto directo con atmósferas habituales en entornos industriales.
- 3) Para obtener información sobre las condiciones de utilización, véase la declaración CE de conformidad del fabricante: www.festo.com/sp → Certificates. En caso de aplicarse limitaciones a la utilización de los equipos en zonas urbanas, comerciales e industriales, así como en pequeñas empresas, puede ser necesario adoptar medidas complementarias para reducir la emisión de interferencias.

Ocupación de clavijas de la interfaz IO-Link			
	Pin	Ocupación	Función
	1	24 V DC (U _{EL/SEN})	Alimentación de la tensión de funcionamiento (PS)
	2	n.c.	No conectado
	3	0 V DC (U _{EL/SEN})	Alimentación de la tensión de funcionamiento (PS)
	4	C/Q I-Port	Comunicación de datos
	5	n.c.	No conectado
	–	FE	Tierra funcional

Ejecución

Símbolo



- Válvula de membrana servopilotada
- Margen de regulación de la presión: 0,02 ... 2, 0,06 ... 6, 0,1 ... 10 bar
- Señal de entrada del valor nominal: 0 ... 10 V DC, 4 ... 20 mA

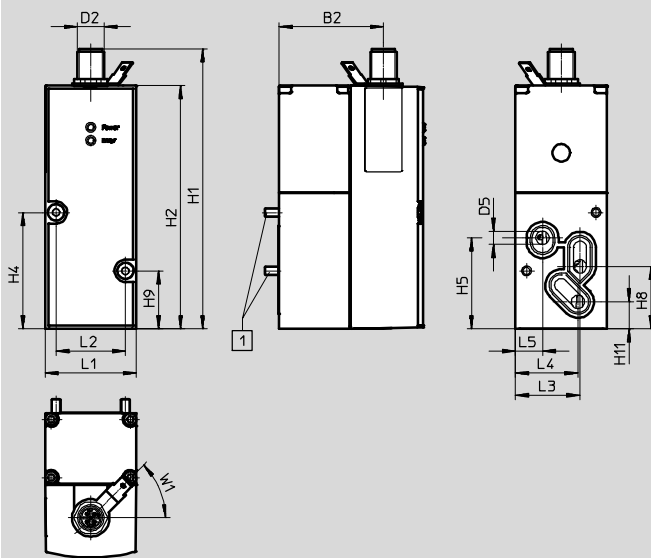
Reguladores de presión proporcionales VPPM, IO-Link

Hoja de datos – VPPM con conexión IO-Link

Dimensiones

Datos CAD disponibles en www.festo.com

VPPM-6F, válvula para placa base



1 Tornillo cilíndrico M4x65

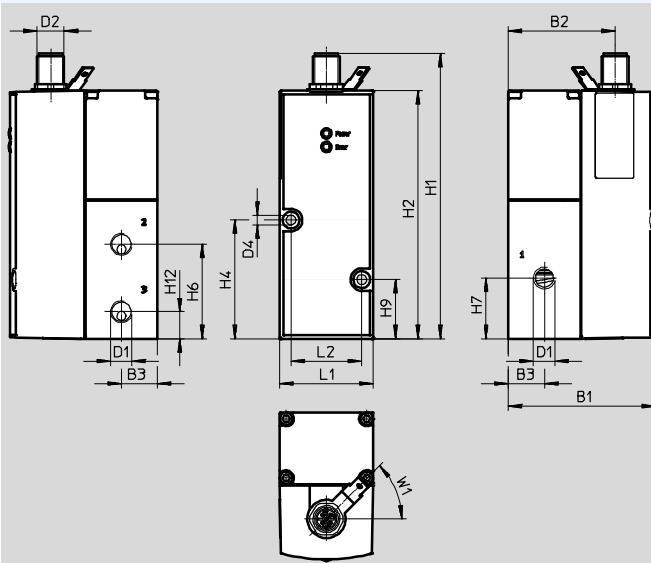
Tipo	B1	B2	D2 ∅	D5 ∅	H1	H2	H4	H5	H8	H9	H11
VPPM-6F	65,5	47,5	M12	6	126,9	110,4	52,8	41,3	28,3	26,3	12,2

Tipo	L1	L2	L3	L4	L5	W1 ± 5°
VPPM-6F	41,5	31,5	30,3	28,4	12,3	45°

Dimensiones

Datos CAD disponibles en www.festo.com

VPPM-6L, conexión neumática G1/8



Tipo	B1	B2	B3	D1 ∅	D2 ∅	D4 ∅	H1	H2	H4	H6	H7	H9	H12
VPPM-6L	65,5	47,5	16	G1/8	M12	4,4	126,9	110,4	52,8	42	27	26,3	12

Tipo	L1	L2	W1 ± 5°
VPPM-6L	41,5	31,5	45°

Reguladores de presión proporcionales VPPM, IO-Link

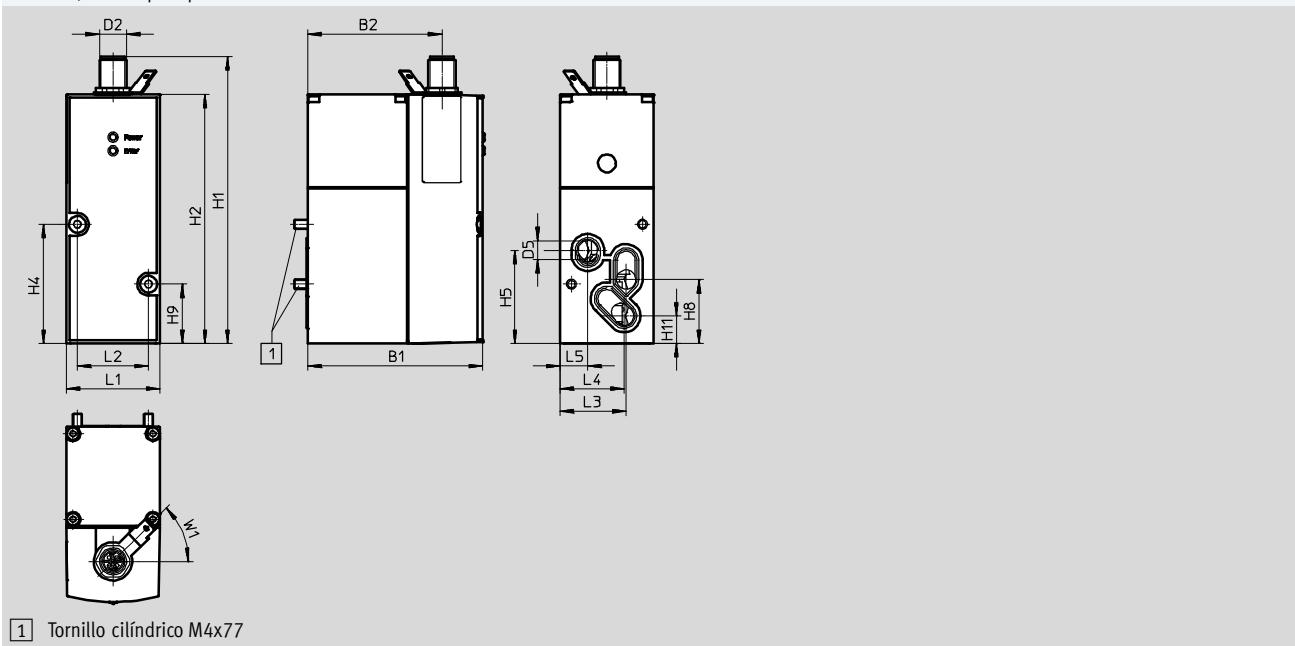
Hoja de datos – VPPM con conexión IO-Link

FESTO

Dimensiones

Datos CAD disponibles en → www.festo.com

VPPM-8F, válvula para placa base



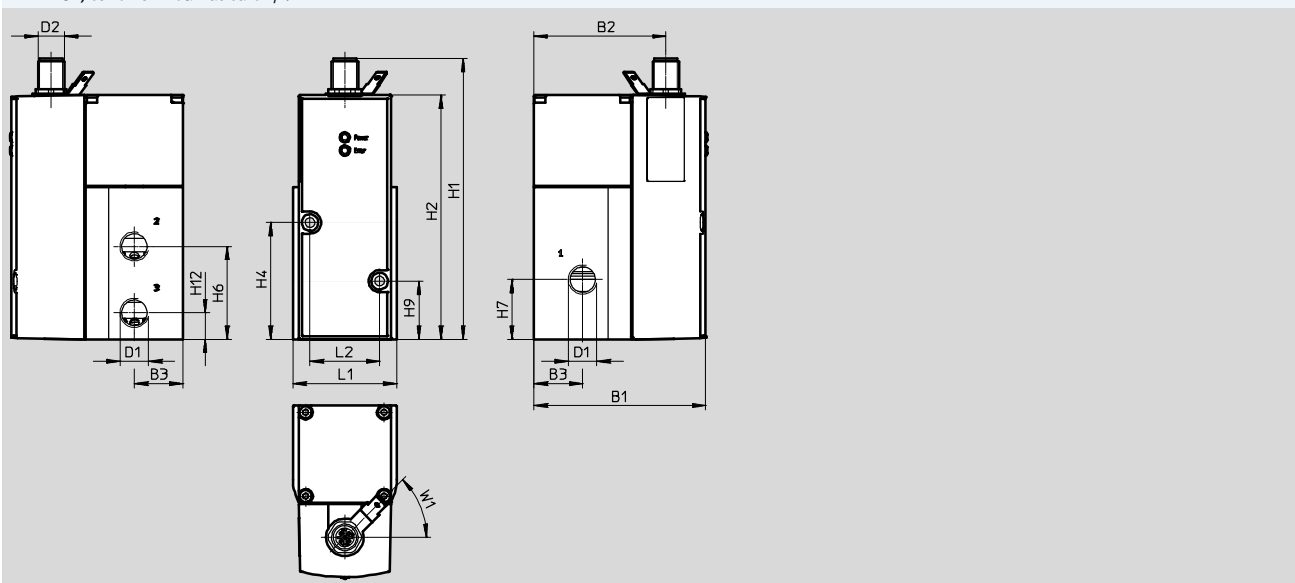
Tipo	B1	B2	D2	D5 Ø	H1	H2	H4	H5	H8	H9	H11
VPPM-8F	77,4	59,5	M12	8	126,9	110,4	52,8	41,3	28,3	26,3	12,2

Tipo	L1	L2	L3	L4	L5	W1 ± 5°
VPPM-8F	41,5	31,5	29,3	28,4	12,3	45°

Dimensiones

Datos CAD disponibles en → www.festo.com

VPPM-8L, conexión neumática G1/4



Tipo	B1	B2	B3	D1	D2	H1	H2	H4	H6	H7	H9	H12
VPPM-8L	77,4	59,5	22	G1/4	M12	126,9	110,4	52,8	42	27	26,3	12

Tipo	L1	L2	W1 ± 5°
VPPM-8L	47	31,5	45°

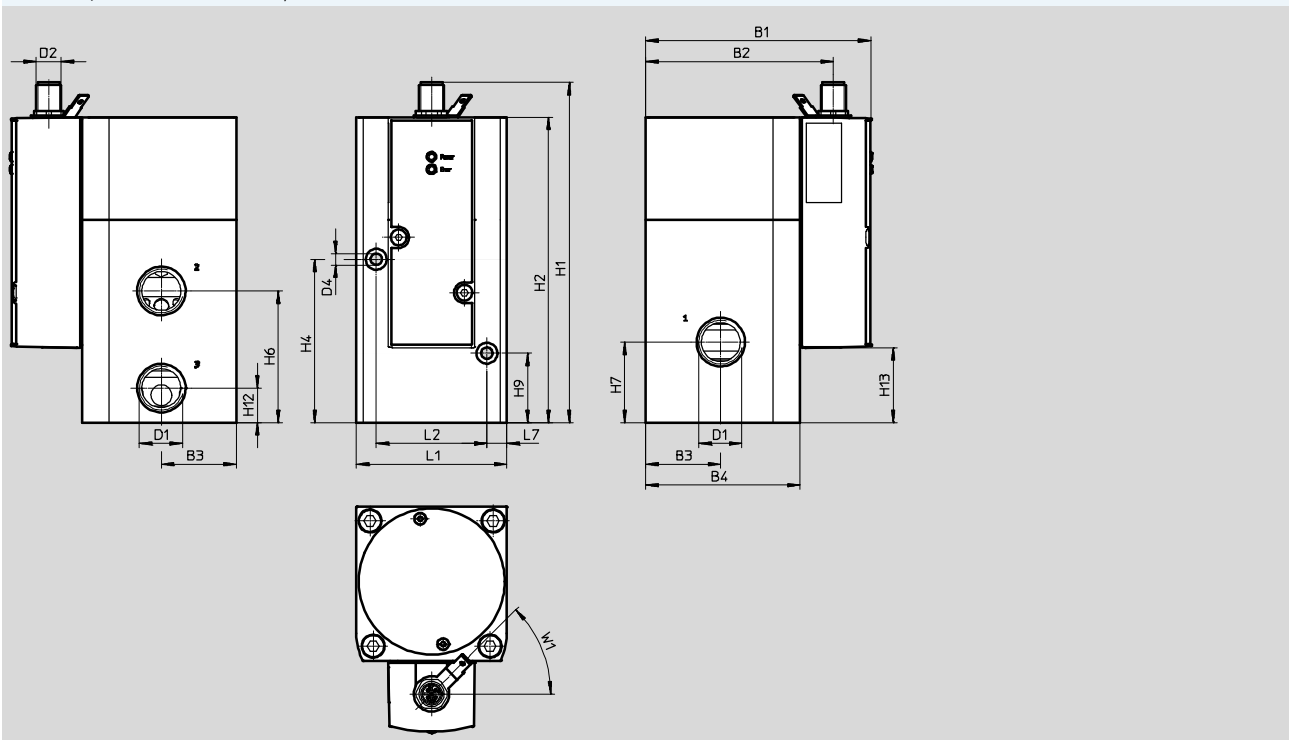
Reguladores de presión proporcionales VPPM, IO-Link

Hoja de datos – VPPM con conexión IO-Link

Dimensiones

Datos CAD disponibles en → www.festo.com

VPPM-12L, conexión neumática G1/2



Tipo	B1	B2	B3	B4	D1	D2	D4 Ø	H1	H2	H4	H6	H7	H9	H12	H13
VPPM-12L	107,4	89,5	36	74	G1/2	M12	4,4	162,8	146,3	78,2	63	38,5	33,2	16,5	35,9

Tipo	L1	L2	L7	W1 ±5°
VPPM-12L	72	53	9,5	45°

Reguladores de presión proporcionales VPPM

Hoja de datos

FESTO

Referencias					
VPPM con conexión analógica	Conexión neumática 1, 2, 3	Margen de regulación de la presión [bar]	Nº art.	Tipo	
Tipo de tensión 0 ... 10 V					
Precisión total 2%	G1/8	0,02 ... 2	542233	VPPM-6L-L-1-G18-0L2H-V1N	
			542234	VPPM-6L-L-1-G18-0L6H-V1N	
		0,06 ... 6	554043	VPPM-6L-L-1-G18-0L6H-V1P	
			558337	VPPM-6L-L-1-G18-0L6H-V1P-C1	
			0,1 ... 10	575125	VPPM-6L-L-1-G18-0L10H-V1P-C1
				542235	VPPM-6L-L-1-G18-0L10H-V1N
	554044	VPPM-6L-L-1-G18-0L10H-V1P			
	Placa base	0,02 ... 2	542245	VPPM-6F-L-1-F-0L2H-V1N	
			542246	VPPM-6F-L-1-F-0L6H-V1N	
		0,06 ... 6	558339	VPPM-6F-L-1-F-0L6H-V1P-C1	
			558347	VPPM-6F-L-1-F-0L6H-V1N-C1	
			571285	VPPM-8F-L-1-F-0L6H-V1P	
	0,1 ... 10	542247	VPPM-6F-L-1-F-0L10H-V1N		
	G1/4	0,06 ... 6	571296	VPPM-8L-L-1-G14-0L6H-V1P	
Precisión total 1%	G1/8	0,02 ... 2	542227	VPPM-6L-L-1-G18-0L2H-V1N-S1	
			542228	VPPM-6L-L-1-G18-0L6H-V1N-S1	
		0,06 ... 6	554039	VPPM-6L-L-1-G18-0L6H-V1P-S1	
			571448	VPPM-6L-L-1-G18-0L6H-V1N-S1C1	
			575121	VPPM-6L-L-1-G18-0L6H-V1P-S1C1	
			0,1 ... 10	542229	VPPM-6L-L-1-G18-0L10H-V1N-S1
				554040	VPPM-6L-L-1-G18-0L10H-V1P-S1
		558335		VPPM-6L-L-1-G18-0L10H-V1P-S1C1	
		558345	VPPM-6L-L-1-G18-0L10H-V1N-S1C1		
		Placa base	0,02 ... 2	542239	VPPM-6F-L-1-F-0L2H-V1N-S1
				542240	VPPM-6F-L-1-F-0L6H-V1N-S1
			0,06 ... 6	571286	VPPM-8F-L-1-F-0L6H-V1P-S1
	571287			VPPM-8F-L-1-F-0L6H-V1P-S1C1	
	G1/4	0,1 ... 10	542241	VPPM-6F-L-1-F-0L10H-V1N-S1	
			571291	VPPM-8L-L-1-G14-0L10H-V1N-S1	
			571292	VPPM-8L-L-1-G14-0L10H-V1P-S1	
		0,06 ... 6	571293	VPPM-8L-L-1-G14-0L10H-V1P-S1C1	
			571294	VPPM-8L-L-1-G14-0L6H-V1N-S1	
			571295	VPPM-8L-L-1-G14-0L6H-V1N-S1C1	
			571297	VPPM-8L-L-1-G14-0L6H-V1P-S1	
			571298	VPPM-8L-L-1-G14-0L6H-V1P-S1C1	
			G1/2	0,1 ... 10	575235
	575236	VPPM-12L-L-1-G12-0L10H-V1P-S1			
	575237	VPPM-12L-L-1-G12-0L10H-V1P-S1C1			
	0,06 ... 6	575238		VPPM-12L-L-1-G12-0L6H-V1N-S1	
		575239		VPPM-12L-L-1-G12-0L6H-V1N-S1C1	
		575240		VPPM-12L-L-1-G12-0L6H-V1P-S1	
575241	VPPM-12L-L-1-G12-0L6H-V1P-S1C1				

Reguladores de presión proporcionales VPPM

Hoja de datos

Referencias						
VPPM con conexión analógica	Conexión neumática 1, 2, 3	Margen de regulación de la presión [bar]	Nº art.	Tipo		
Tipo de corriente 4 ... 20 mA						
Precisión total 2%	G1/8	0,02 ... 2	542236	VPPM-6L-L-1-G18-0L2H-A4N		
			542237	VPPM-6L-L-1-G18-0L6H-A4N		
		0,06 ... 6	554045	VPPM-6L-L-1-G18-0L6H-A4P		
			558338	VPPM-6L-L-1-G18-0L6H-A4P-C1		
		0,1 ... 10	542238	VPPM-6L-L-1-G18-0L10H-A4N		
			554046	VPPM-6L-L-1-G18-0L10H-A4P		
	Placa base	0,02 ... 2	542248	VPPM-6F-L-1-F-0L2H-A4N		
			542249	VPPM-6F-L-1-F-0L6H-A4N		
		0,06 ... 6	558340	VPPM-6F-L-1-F-0L6H-A4P-C1		
			571282	VPPM-8F-L-1-F-0L6H-A4P		
	0,1 ... 10	542250	VPPM-6F-L-1-F-0L10H-A4N			
		571299	VPPM-8L-L-1-G14-0L6H-A4P			
Precisión total 1%	G1/8	0,02 ... 2	542230	VPPM-6L-L-1-G18-0L2H-A4N-S1		
			542231	VPPM-6L-L-1-G18-0L6H-A4N-S1		
			554041	VPPM-6L-L-1-G18-0L6H-A4P-S1		
		0,06 ... 6	575128	VPPM-6L-L-1-G18-0L6H-A4P-S1C1		
			542232	VPPM-6L-L-1-G18-0L10H-A4N-S1		
			554042	VPPM-6L-L-1-G18-0L10H-A4P-S1		
			558336	VPPM-6L-L-1-G18-0L10H-A4P-S1C1		
		Placa base	0,02 ... 2	542242	VPPM-6F-L-1-F-0L2H-A4N-S1	
				542243	VPPM-6F-L-1-F-0L6H-A4N-S1	
	0,06 ... 6		571283	VPPM-8F-L-1-F-0L6H-A4P-S1		
			571284	VPPM-8F-L-1-F-0L6H-A4P-S1C1		
	0,1 ... 10	542244	VPPM-6F-L-1-F-0L10H-A4N-S1			
		G1/4	0,1 ... 10	571288	VPPM-8L-L-1-G14-0L10H-A4N-S1	
	571289			VPPM-8L-L-1-G14-0L10H-A4P-S1		
	571290			VPPM-8L-L-1-G14-0L10H-A4P-S1C1		
	0,06 ... 6	571302	VPPM-8L-L-1-G14-0L6H-A4N-S1			
		571303	VPPM-8L-L-1-G14-0L6H-A4N-S1C1			
		571300	VPPM-8L-L-1-G14-0L6H-A4P-S1			
		571301	VPPM-8L-L-1-G14-0L6H-A4P-S1C1			
	G1/2	0,1 ... 10	575232	VPPM-12L-L-1-G12-0L10H-A4N-S1		
			575233	VPPM-12L-L-1-G12-0L10H-A4P-S1		
			575234	VPPM-12L-L-1-G12-0L10H-A4P-S1C1		
		0,06 ... 6	575242	VPPM-12L-L-1-G12-0L6H-A4P-S1		
			575243	VPPM-12L-L-1-G12-0L6H-A4P-S1C1		
			575244	VPPM-12L-L-1-G12-0L6H-A4N-S1		
			575245	VPPM-12L-L-1-G12-0L6H-A4N-S1C1		
			Para terminal de válvulas			
Precisión total 2%			Mediante terminal de válvulas	0,02 ... 2	542220	VPPM-6TA-L-1-F-0L2H
	572410	VPPM-8TA-L-1-F-0L2H-C1				
	0,06 ... 6	542221		VPPM-6TA-L-1-F-0L6H		
		572411		VPPM-8TA-L-1-F-0L6H-C1		
	0,02 ... 10	542222		VPPM-6TA-L-1-F-0L10H		
		572412		VPPM-8TA-L-1-F-0L10H-C1		
Precisión total 1%	Mediante terminal de válvulas	0,02 ... 2	542217	VPPM-6TA-L-1-F-0L2H-S1		
			572407	VPPM-8TA-L-1-F-0L2H-S1C1		
		0,06 ... 6	542218	VPPM-6TA-L-1-F-0L6H-S1		
			572408	VPPM-8TA-L-1-F-0L6H-S1C1		
		0,02 ... 10	542219	VPPM-6TA-L-1-F-0L10H-S1		
			572409	VPPM-8TA-L-1-F-0L10H-S1C1		

Reguladores de presión proporcionales VPPM



Hoja de datos

Referencias				
VPPM con conexión IO-Link	Conexión neumática 1, 2, 3	Margen de regulación de la presión [bar]	Nº art.	Tipo
Precisión total 1%	G1/8	0,02 ... 2	8024258	VPPM-6L-L-1-G18-0L2H-LK-S1
		0,06 ... 6	8024259	VPPM-6L-L-1-G18-0L6H-LK-S1
		0,1 ... 10	8024260	VPPM-6L-L-1-G18-0L10H-LK-S1
	Placa base	0,02 ... 2	8031107	VPPM-6F-L-1-F-0L2H-LK-S1
		0,06 ... 6	8031108	VPPM-6F-L-1-F-0L6H-LK-S1
		0,1 ... 10	8031109	VPPM-6F-L-1-F-0L10H-LK-S1
	G1/4	0,02 ... 2	8024261	VPPM-8L-L-1-G14-0L2H-LK-S1
		0,06 ... 6	8024262	VPPM-8L-L-1-G14-0L6H-LK-S1
		0,1 ... 10	8024263	VPPM-8L-L-1-G14-0L10H-LK-S1
	Placa base	0,02 ... 2	8031110	VPPM-8F-L-1-F-0L2H-LK-S1
		0,06 ... 6	8031111	VPPM-8F-L-1-F-0L6H-LK-S1
		0,1 ... 10	8031112	VPPM-8F-L-1-F-0L10H-LK-S1
	G1/2	0,02 ... 2	8024264	VPPM-12L-L-1-G12-0L2H-LK-S1
		0,06 ... 6	8024265	VPPM-12L-L-1-G12-0L6H-LK-S1
		0,1 ... 10	8024266	VPPM-12L-L-1-G12-0L10H-LK-S1

Reguladores de presión proporcionales VPPM

Referencias: producto modular

FESTO

M Indicaciones mínimas →

Nº de artículo	Función	Diámetro nominal	Tipo de válvula	Dinámica	Tipo de funcionamiento, válvula	Tipo de conexión
543432	VPPM	6	L	L	1	G18
543433		8	F			F
543435		12	T			G14
			F			F
			T			F
			L			G12
Ejemplo de pedido						
543432	VPPM	- 6	F	- L	- 1	- F

Tablas para realizar los pedidos

Tamaño	6	Condiciones	Código	Entrada código
M Nº de artículo	543432			
Función	Válvula modular, reguladora de presión		VPPM	VPPM
Diámetro nominal	6		-6	
	8		-8	
	12	1	-12	
Tipo de válvula	En línea	2	L	
	Válvula con brida	3	F	
	Válvula con brida para terminal de válvulas	4	T	
Dinámica	Dinámica low (servopilotada, junta suave)		-L	-L
Tipo de funcionamiento, válvula	Válvula de 3/2 vías, centro cerrado		-1	-1
Tipo de conexión	Rosca G1/8		-G18	
	Rosca G1/4		-G14	
	Rosca G1/2		-G12	
	Brida / Placa base		-F	

1 12 Únicamente con tipo de válvula L (en línea)

2 L Únicamente con conexión G18, G14, G12 (rosca G1/8, G1/4, G1/2)

3 F Únicamente con conexión tipo F (brida/placa base)

4 T Únicamente con conexión tipo F (brida/placa base)

Código de pedido

543432 **VPPM** - **6** - **L** - **1** -

Reguladores de presión proporcionales VPPM

Referencias: producto modular

FESTO

→ M Indicaciones mínimas					O Opcional	
Margen de regulación de la presión	Margen inferior alternativo de regulación de la presión	Margen superior alternativo de regulación de la presión	Indicación del valor nominal	Tipo de salida	Precisión total	Terminal de mando
0L2H 0L6H 0L10H	0,1 ... 10L	0,1 ... 10H	V1 A4 LK	P N	S1	C1
-	6,5L	7,1H	- A4	P	- S1	C1

Tablas para realizar los pedidos					
Tamaño	6	Condiciones	Código	Entrada código	
M Margen de regulación de la presión Margen inferior alternativo de regulación de la presión Margen superior alternativo de regulación de la presión Indicación del valor nominal Tipo de salida	0 ... 2 bar		-0L2H		
	0 ... 6 bar		-0L6H		
	0 ... 10 bar		-0L10H		
	0,1 ... 10 bar	4	...L		
	0,1 ... 10 bar	5	...H		
	Tensión (estándar 0 ... 10 V)		-V1		
	IO-Link		-LK		
Tipo de salida	Conmutación PNP		P		
	Conmutación NPN		N		
O Precisión total	1%		-S1		
Terminal de mando	Con LCD; unidades de presión variables		C1		

4 ...L No con margen de regulación de presión (0L2H, 0L6H, 0L10H).
Debe ser siempre menor que el margen alternativo de regulación superior H de la presión

5 ...H No con margen de regulación de presión (0L2H, 0L6H, 0L10H).
Debe ser siempre mayor que el margen alternativo de regulación inferior H de la presión

Continúa: código de pedido

- - - - - - -

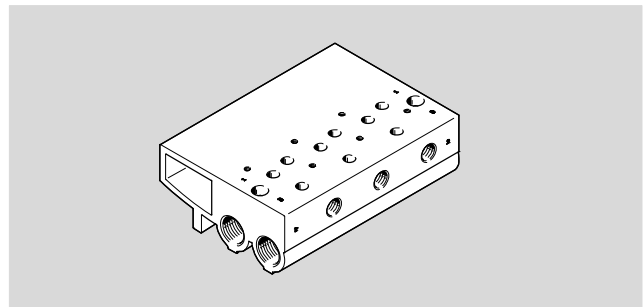
Reguladores de presión proporcionales VPPM

Accesorios

FESTO

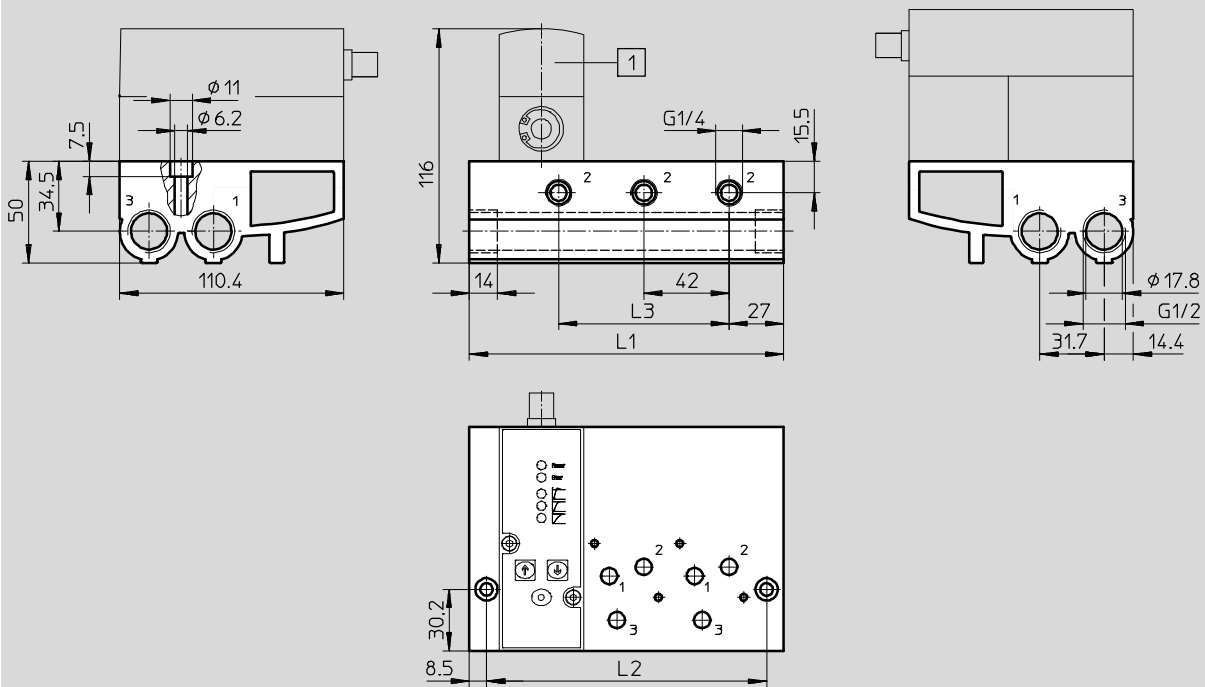
Placa de alimentación
VABM-P1

Material:
Aleación de aluminio



Dimensiones

Datos CAD disponibles en → www.festo.com



1 Reguladores de presión
proporcionales VPPM

Dimensiones y referencias

Posiciones de válvulas	L1	L2	L3	Peso [g]	CRC ¹⁾	Nº art.	Tipo
2	113	96	42	900	2	542252	VABM-P1-SF-G14-2-P3
3	155	138	84	1230	2	542253	VABM-P1-SF-G14-3-P3
4	197	180	126	1565	2	542254	VABM-P1-SF-G14-4-P3

1) Clase de resistencia a la corrosión CRC 2 según norma de Festo FN 940070

Componentes con moderado riesgo de corrosión. Aplicación en interiores en caso de condensación. Piezas exteriores visibles con características esencialmente decorativas en la superficie que están en contacto directo con atmósferas habituales en entornos industriales.

⚠ - Importante

En combinación con el bloque de alimentación VABM-P1-... deberán utilizarse válvulas con brida VPPM-6F-... y VPPM-8F-....

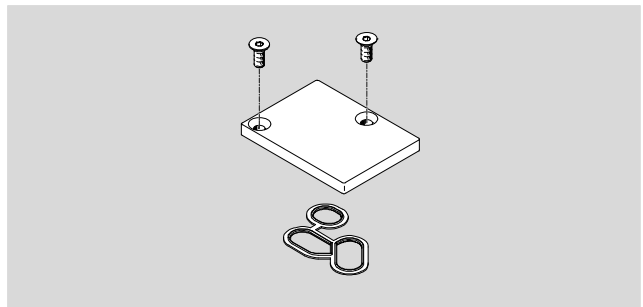
Reguladores de presión proporcionales VPPM

Accesorios

FESTO

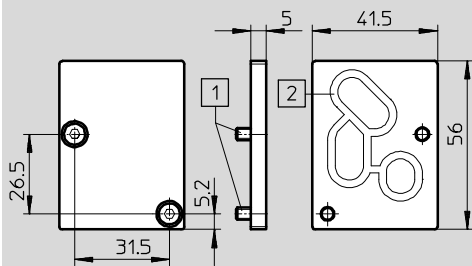
Placa ciega
VABB-P1

Material:
Aleación de aluminio, NBR, acero



Dimensiones

Datos CAD disponibles en → www.festo.com



1 Tornillo avellanado M4x10

2 Junta VMPA- ...

Referencias

Peso [g]	CRC	Nº art.	Tipo
35	1 ¹⁾	558350	VABB-P1

1) Clase de resistencia a la corrosión CRC 1 según norma de Festo FN 940070

Componentes con poco riesgo de corrosión. Aplicación en interiores secos, como la protección para el almacenamiento o el transporte. Relativo también a piezas cubiertas con una tapa en zonas interiores que no son visibles u otras piezas aisladas en la aplicación (p. ej., ejes de accionamiento).

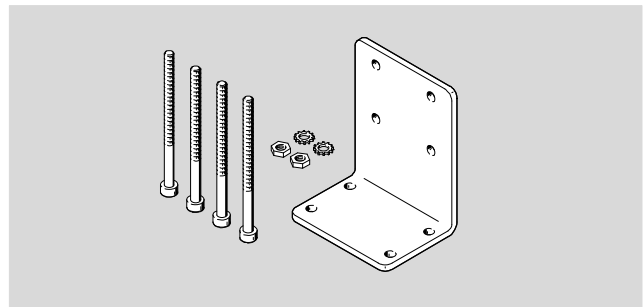
Reguladores de presión proporcionales VPPM

Accesorios

FESTO

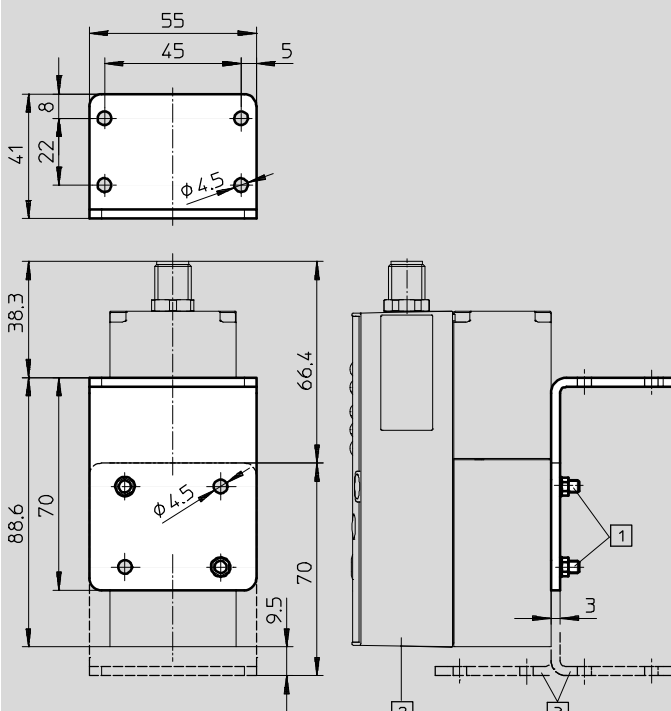
Ángulo de unión
VAME-P1-A

Material:
Aleación de aluminio, acero



Dimensiones

Datos CAD disponibles en → www.festo.com



1 Tornillo cilíndrico M4

2 Reguladores de presión
proporcionales VPPM

3 El ángulo de unión puede
girarse

Referencias

Peso [g]	CRC	Nº art.	Tipo
71	1 ¹⁾	542251	VAME-P1-A

1) Clase de resistencia a la corrosión CRC 1 según norma de Festo FN 940070
Componentes con poco riesgo de corrosión. Aplicación en interiores secos, como la protección para el almacenamiento o el transporte. Relativo también a piezas cubiertas con una tapa en zonas interiores que no son visibles u otras piezas aisladas en la aplicación (p. ej., ejes de accionamiento).

 Importante

En combinación con la escuadra VAME-P1-A deberán utilizarse válvulas con conexiones roscadas VPPM-6L-... y VPPM-8L-....

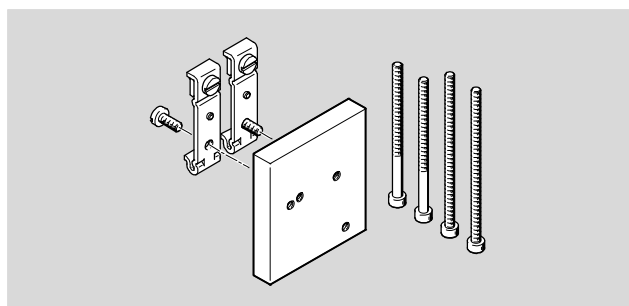
Reguladores de presión proporcionales VPPM

Accesorios

FESTO

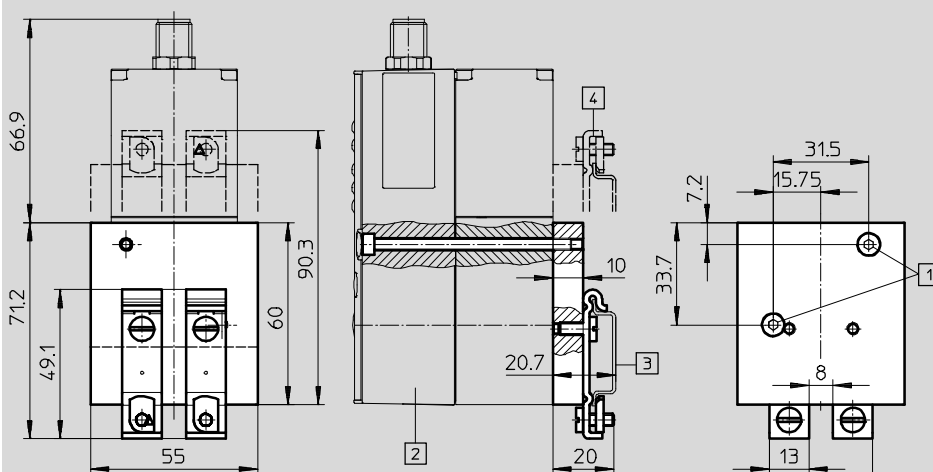
Montaje en perfil DIN
VAME-P1-T

Material:
Aleación de aluminio, acero



Dimensiones

Datos CAD disponibles en www.festo.com



1 Tornillo cilíndrico M4

2 Reguladores de presión
proporcionales VPPM

3 Perfil DIN NRH


4 El elemento de fijación al perfil
DIN puede girarse
opcionalmente en 180°

Referencias

Peso [g]	CRC	Nº art.	Tipo
150	1 ¹⁾	542255	VAME-P1-T

1) Clase de resistencia a la corrosión CRC 1 según norma de Festo FN 940070

Componentes con poco riesgo de corrosión. Aplicación en interiores secos, como la protección para el almacenamiento o el transporte. Relativo también a piezas cubiertas con una tapa en zonas interiores que no son visibles u otras piezas aisladas en la aplicación (p. ej., ejes de accionamiento).

 - Importante

En combinación con perfil VAME-P1-T deberán utilizarse válvulas con conexiones roscadas VPPM-6L-... y VPPM-8L-....

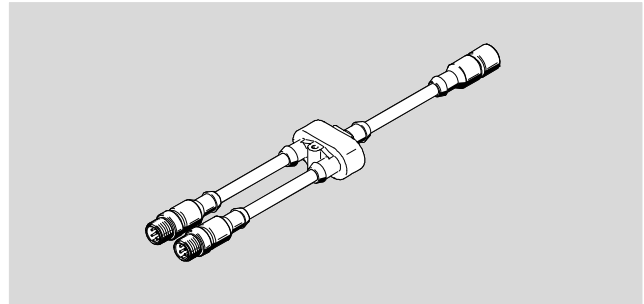
Reguladores de presión proporcionales VPPM

Accesorios

FESTO

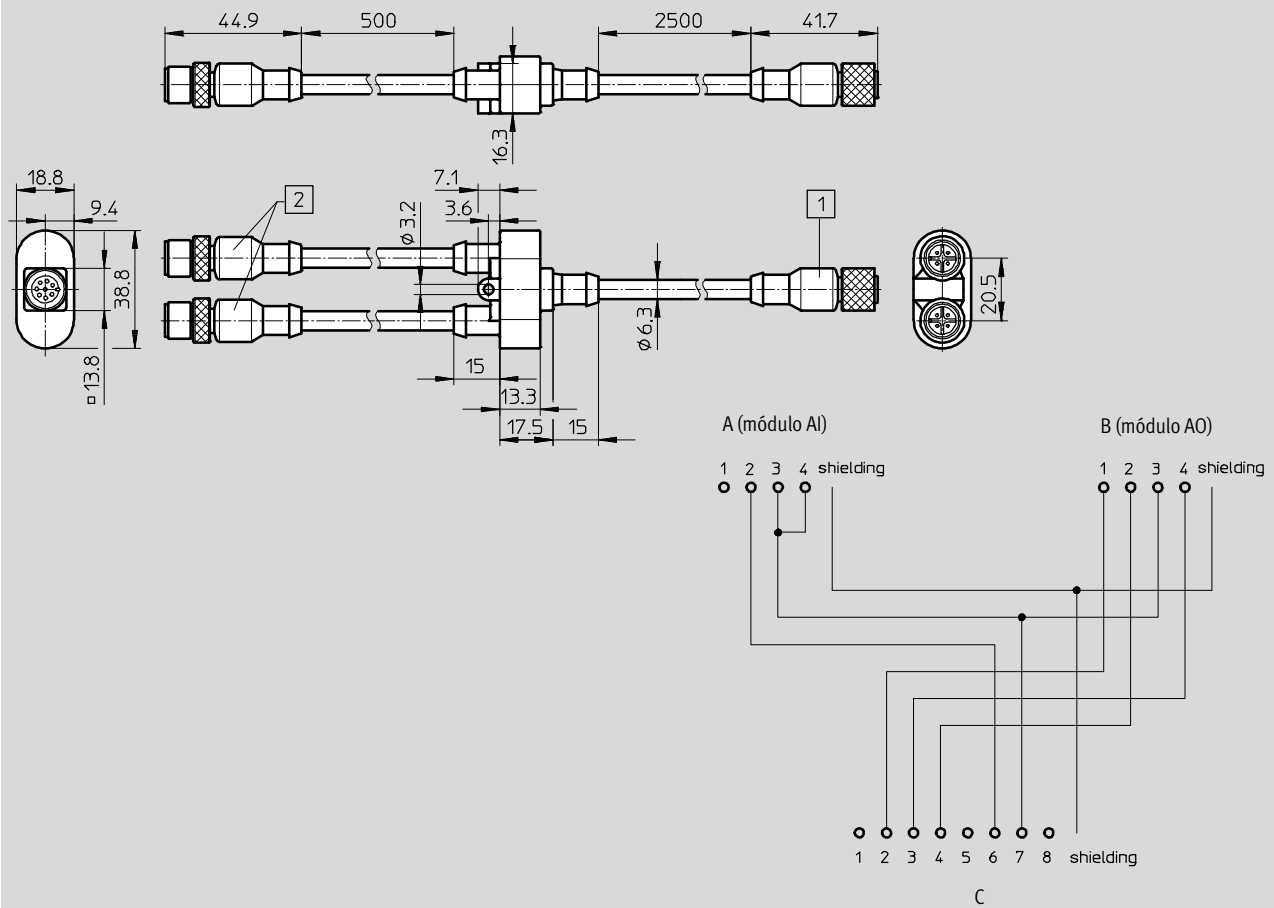
**Cable con conector tipo zócalo
NEBV-M12G8-KD-3-M12G4**

Para conectar el VPMM a los módulos de entradas y salidas analógicas de la unidad de control CPX.



Dimensiones y ocupación de conexiones

Datos CAD disponibles en www.festo.com



1 Conector tipo zócalo, recto, de 8 contactos a VPPM

2 Conector tipo clavija, recto, de 4 contactos a módulos CPX

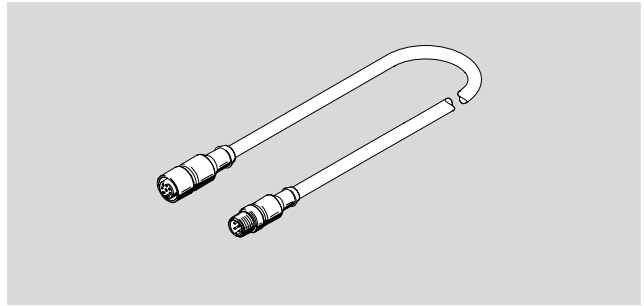
Reguladores de presión proporcionales VPPM

Accesorios

FESTO

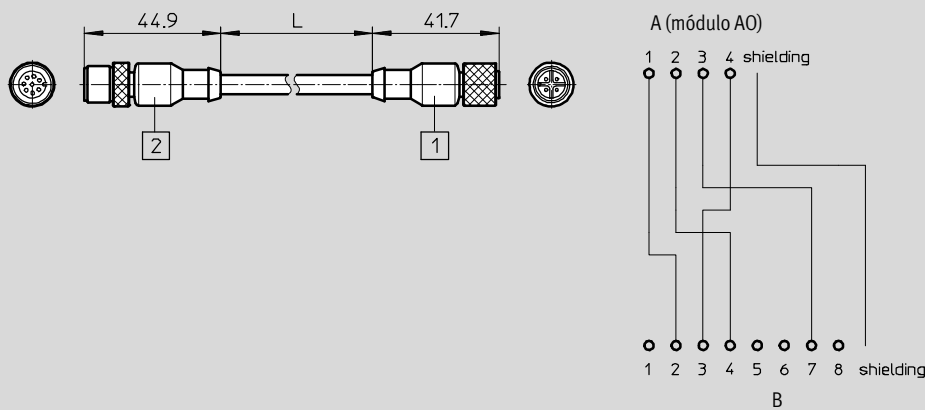
Cable con conector tipo zócalo
NEBV-M12G8-K-5-M12G4

Para conectar el VPPM a los módulos de salidas analógicas de la unidad de control CPX.



Dimensiones y ocupación de conexiones

Datos CAD disponibles en www.festo.com



Tipo	2	1	L1
NEBV-M12G8-K-2-M12G4	Conector recto tipo zócalo M12	Conector recto tipo clavija M12	2 m
NEBV-M12G8-K-5-M12G4	8 contactos a VPPM	4 contactos a módulos CPX	5 m

Referencias

	Descripción	Nº art.	Tipo
Cable de conexión Hojas de datos → Internet: cable			
	Conector recto tipo zócalo M12, 8 contactos	2 m	525616 SIM-M12-8GD-2-PU
		5 m	525618 SIM-M12-8GD-5-PU
		10 m	570008 SIM-M12-8GD-10-PU
	Conector acodado tipo zócalo M12, 8 contactos	2 m	542256 NEBU-M12W8-K-2-N-LE8
		5 m	542257 NEBU-M12W8-K-5-N-LE8
		10 m	570007 NEBU-M12W8-K-10-N-LE8
	Un conector recto tipo zócalo y de 8 contactos y un conector recto tipo clavija de 4 contactos	2 m	553575 NEBV-M12G8-K-2-M12G4
		5 m	553576 NEBV-M12G8-K-5-M12G4
	Un conector tipo zócalo recto y de 8 contactos y dos conectores tipo clavija rectos de 4 contactos	547888 NEBV-M12G8-KD-3-M12G4	
Módulo de valor nominal Hojas de datos → Internet: mpz			
	Generación de 6+1 valores nominales analógicos	546224	MPZ-1-24DC-SGH-6-SW5

Referencias IO-Link

	Descripción	Nº art.	Tipo
Cable Hojas de datos → Internet: cable			
	Conector recto tipo zócalo M12x1, 5 contactos, clase de protección IP65, IP68, IP69K	5 m	574321 NEBU-M12G5-E-5-Q8N-M12G5
		7,5 m	574322 NEBU-M12G5-E-7.5-Q8N-M12G5
		10 m	574323 NEBU-M12G5-E-10-Q8N-M12G5