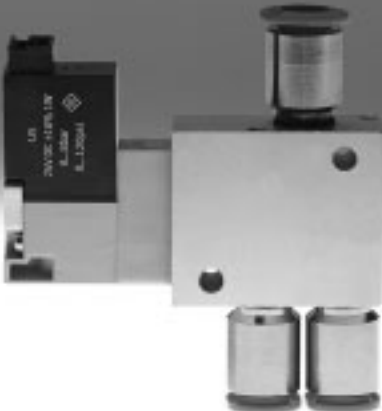


Serie de válvulas VOVG



# Electroválvulas VOVG

Cuadro general de productos



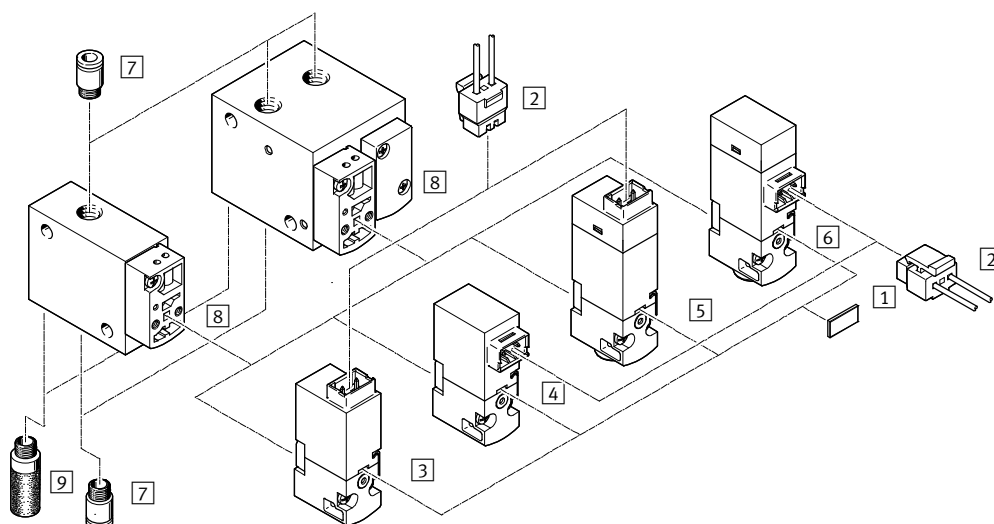
Funcionamiento	Símbolo	Ejecución	Posición normal		Tensión [V DC]			→ Página/ Internet
			Centro abierto	Centro cerrado	5	12	24	
Válvula de 3/2 vías		Válvula con conexiones roscadas	■	■	■	■	■	8/vovg
		Válvula con conexiones de utilización roscadas	■	■	■	■	■	
		Válvula para placa base	■	■	■	■	■	
Válvula de 5/2 vías		Válvula con conexiones roscadas	-	-	■	■	■	
		Válvula con conexiones de utilización roscadas	-	-	■	■	■	
		Válvula para placa base	-	-	■	■	■	

Formas de montaje					
Tensión [V DC]	5	12	24		
Indicación del estado de la señal	Sin	Sin	Sin	Con LED	
Conexión horizontal para conector tipo clavija (H2)					
	Montaje directo	■	■	■	■
	Montaje en batería	■	■	■	■
Conexión vertical para conector tipo clavija (H3)					
	Montaje directo	■	■	■	■
	Montaje en batería	■	■	■	■

# Electroválvulas VOVG

Cuadro general de periféricos

## Válvula con conexiones roscadas



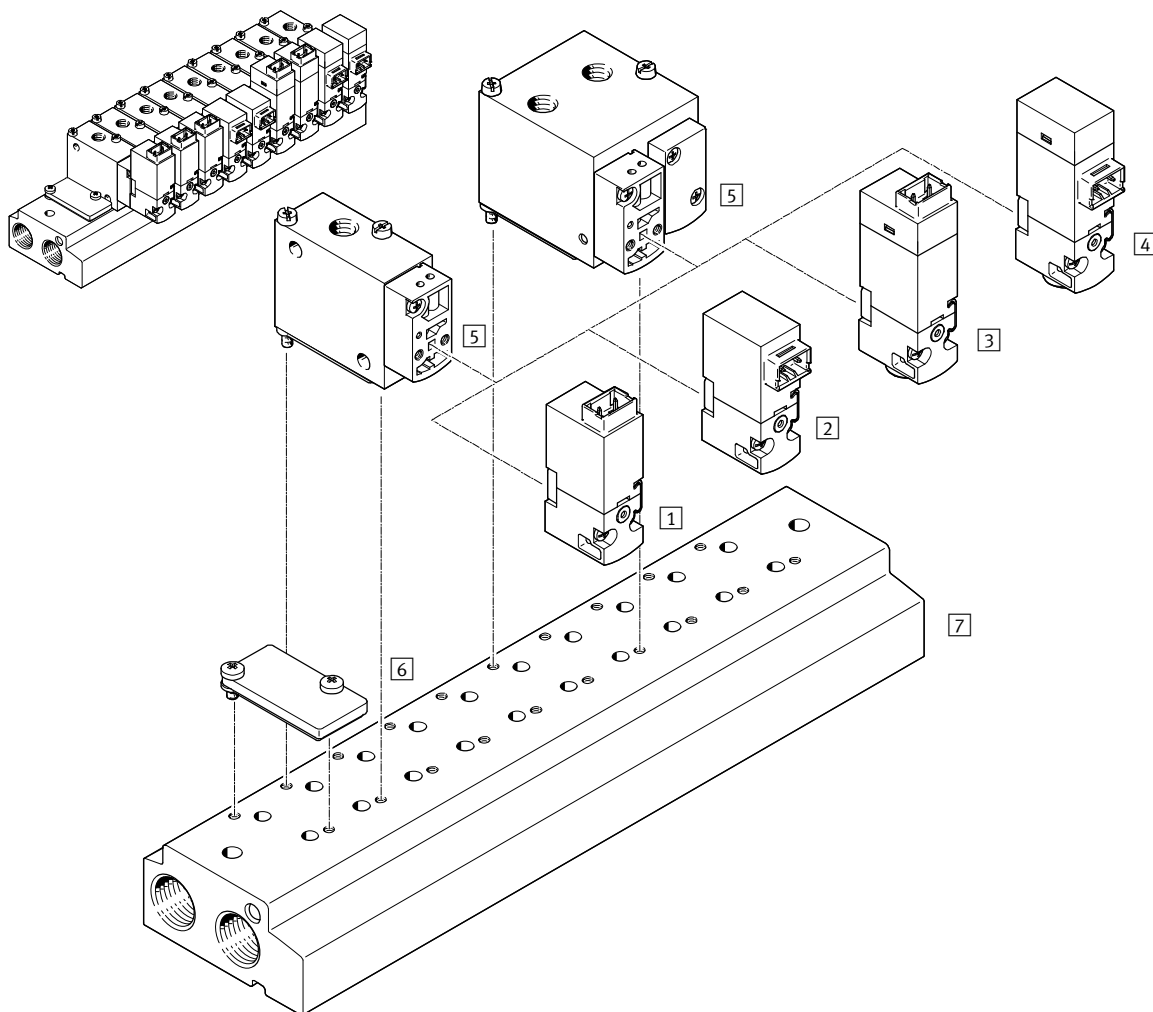
Piezas individuales				
	Tipo	Descripción resumida	→ Página/ Internet	
1	Placa de identificación	MH-BZ-80X	Para la identificación de electroválvulas	19
2	Conector tipo zócalo con cable	NEBV	Para bobinas	19
3	Válvula servopilotada	-	Módulo de la electroválvula VOVG con conexión vertical del conector tipo clavija	8
4	Válvula servopilotada	-	Módulo de la electroválvula VOVG con conexión horizontal del conector tipo clavija	
5	Válvula servopilotada	-	Módulo de la electroválvula VOVG con conexión vertical del conector tipo clavija y con LED	
6	Válvula servopilotada	-	Módulo de la electroválvula VOVG con conexión horizontal del conector tipo clavija y con LED	
7	Racor rápido roscado	QS/QSM	Para tubos flexibles neumáticos con tolerancia en el diámetro exterior	18
8	Válvulas básicas	-	Módulos de las electroválvulas VOVG	8
9	Silenciador	U	Para el montaje en conexiones de escape	18

# Electroválvulas VOVG

Cuadro general del sistema

FESTO

## Montaje en batería: válvulas semi en-línea



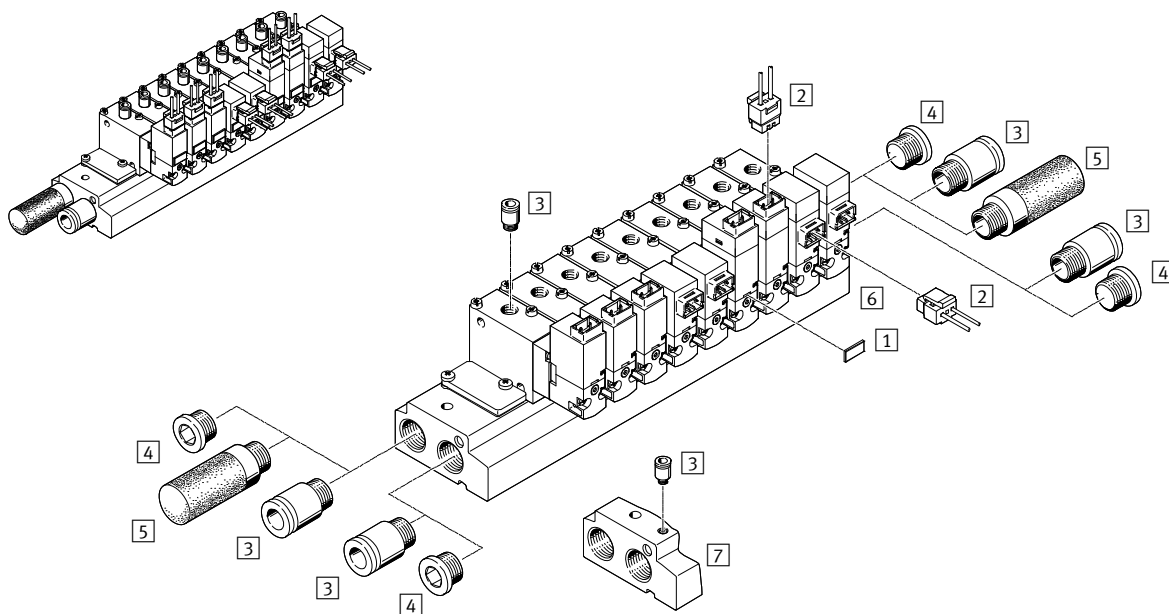
Piezas individuales			
	Tipo	Descripción resumida	→ Página/ Internet
1	–	Módulo de la electroválvula VOVG con conexión vertical del conector tipo clavija	8
2	–	Módulo de la electroválvula VOVG con conexión horizontal del conector tipo clavija	
3	–	Módulo de la electroválvula VOVG con conexión vertical del conector tipo clavija y con LED	
4	–	Módulo de la electroválvula VOVG con conexión horizontal del conector tipo clavija y con LED	
5	–	Módulos de las electroválvulas VOVG	
6	VABB-C7-12-W	Para posiciones de reserva	18
7	VABM-C7-...	Para válvulas semi en-línea	16

# Electroválvulas VOVG

Cuadro general de periféricos

FESTO

## Montaje en batería: válvulas semi en-línea con accesorios



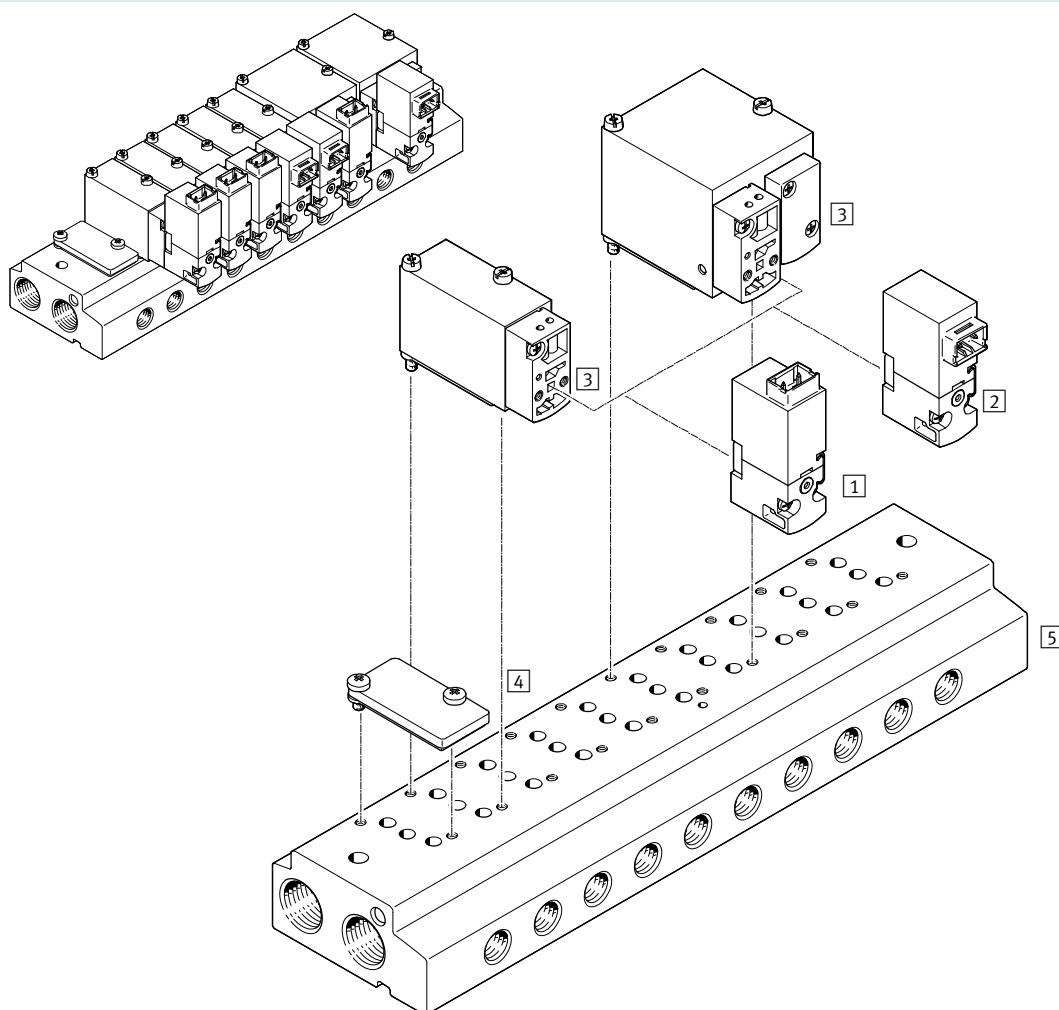
Piezas individuales				
	Tipo	Descripción resumida	→ Página/ Internet	
1	Placa de identificación	MH-BZ-80X	Para la identificación de electroválvulas	19
2	Conector tipo zócalo con cable	NEBV	Para bobinas	19
3	Racor rápido roscado	QS/QSM	Para tubos flexibles neumáticos con tolerancia en el diámetro exterior	18
4	Tapón ciego	B	Para cerrar conexiones libres	18
5	Silenciador	U	Para el montaje en conexiones de escape	18
6	Perfil distribuidor	VABM-...-P...	Sin conexión para aire de pilotaje externo para válvulas con alimentación interna del aire de pilotaje	16
7	Perfil distribuidor	VABM-...-G...	Con conexión para aire de pilotaje externo	16

# Electroválvulas VOVG

Cuadro general del sistema

FESTO

## Montaje en batería: válvulas para placa base



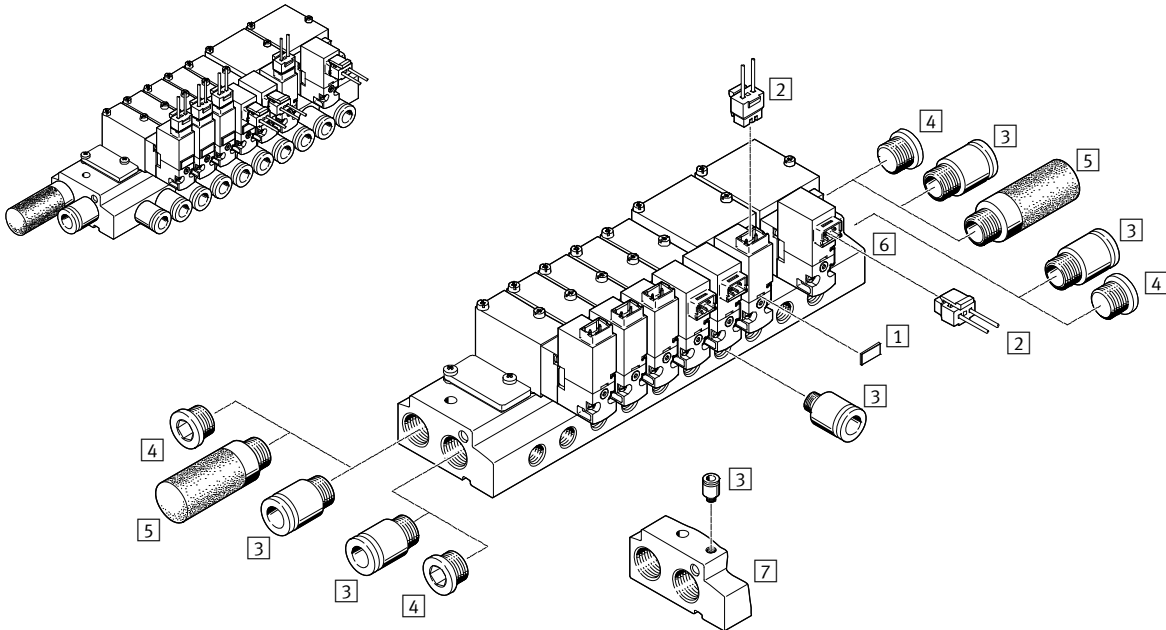
Piezas individuales			
	Tipo	Descripción resumida	→ Página/ Internet
1	–	Módulo de la electroválvula VOVG con conexión vertical del conector tipo clavija	8
2	–	Módulo de la electroválvula VOVG con conexión horizontal del conector tipo clavija	
3	–	Módulos de las electroválvulas VOVG	
4	VABB-C7-12-W	Para posiciones de reserva	44
5	VABM-C7-...	Para válvulas para placa base	17

# Electroválvulas VOVG

Cuadro general de periféricos

FESTO

## Montaje en batería: válvulas para placa base, con accesorios



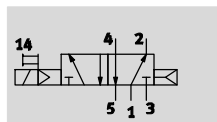
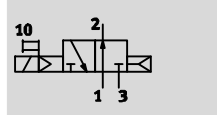
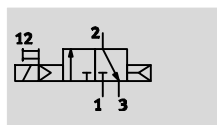
Piezas individuales			
	Tipo	Descripción resumida	→ Página/ Internet
1	MH-BZ-80X	Para la identificación de electroválvulas	19
2	NEBV	Para bobinas	19
3	QS/QSM	Para tubos flexibles neumáticos con tolerancia en el diámetro exterior	18
4	B	Para cerrar conexiones libres	18
5	U	Para el montaje en conexiones de escape	18
6	VABM-...-M...	Sin conexión para aire de pilotaje externo para válvulas con alimentación interna del aire de pilotaje	17
7	VABM-...-W...	Con conexión para aire de pilotaje externo	17

# Electroválvulas VOVG

Hoja de datos

FESTO

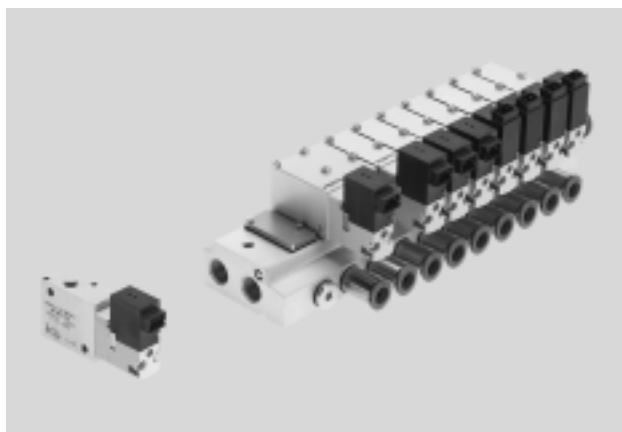
## Funcionamiento



- - Tensión  
5, 12, 24 V DC

- - Presión  
-0,9 ... +8 bar

- - Temperatura  
-5 ... +50 °C



Datos técnicos generales							
Forma	Válvula con conexiones roscadas		Válvula con conexiones de utilización roscadas		Válvula para placa base		
Función de válvula	3/2	5/2	3/2	5/2	3/2	5/2	
Comportamiento	Monoestable						
Construcción	Válvula de corredera						
Solapamiento	Solapamiento positivo						
Tipo de junta	Por junta de material sintético						
Tipo de accionamiento	Eléctrico						
Tipo de reposición	Muelle neumático						
Tipo de mando	Servopilotaje						
Sentido del flujo	Irreversible						
Función de escape	Con estrangulación						
Accionamiento manual auxiliar	Por impulso / por enclavamiento			Mediante pulsador			
Tipo de fijación	Mediante taladros			En placa base, con atornillado pasante			
Posición de montaje	Indistinta						
Diámetro nominal	[mm]	2,1					
Caudal nominal	[l/min]	200	180	180			
Tamaño	[mm]	10/12	25	12	25	12	25
Tiempo de conexión/desconexión	[ms]	12/10	15/18	12/10	15/18	12/10	15/18
Conexión neumática		M5		Placa base			

Condiciones de funcionamiento y del entorno	
Fluido de trabajo	Aire comprimido según ISO 8573-1:2010 [7:4:4]
Nota sobre el fluido de trabajo/mando	Es posible el funcionamiento con aire comprimido lubricado (lo cual requiere seguir utilizando aire lubricado)
Presión de funcionamiento con alimentación interna del aire de pilotaje	[bar] 2 ... 8
Presión de funcionamiento con alimentación externa del aire de pilotaje	[bar] -0,9 ... 8
Presión de pilotaje <sup>1)</sup>	[bar] 3 ... 8
Temperatura ambiente	[°C] -5 ... +50
Temperatura del fluido	[°C] -5 ... +50

1) Con vacío (en conexión 3) e impulso de evacuación (en conexión 1), la presión mínima de funcionamiento (en conexión 12) es de 4 bar.

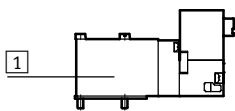


# Electroválvulas VOVG

Hoja de datos

Datos eléctricos		
Tensión de funcionamiento	[V DC]	5 ±10%, 12 ±10% o 24 ±10%
Tipo de conexión		Ejecución con conector
Consumo	[W]	1
Tiempo de utilización	[%]	100
Clase de protección según EN 60529		
Con conector tipo zócalo NEBV		IP40

## Materiales



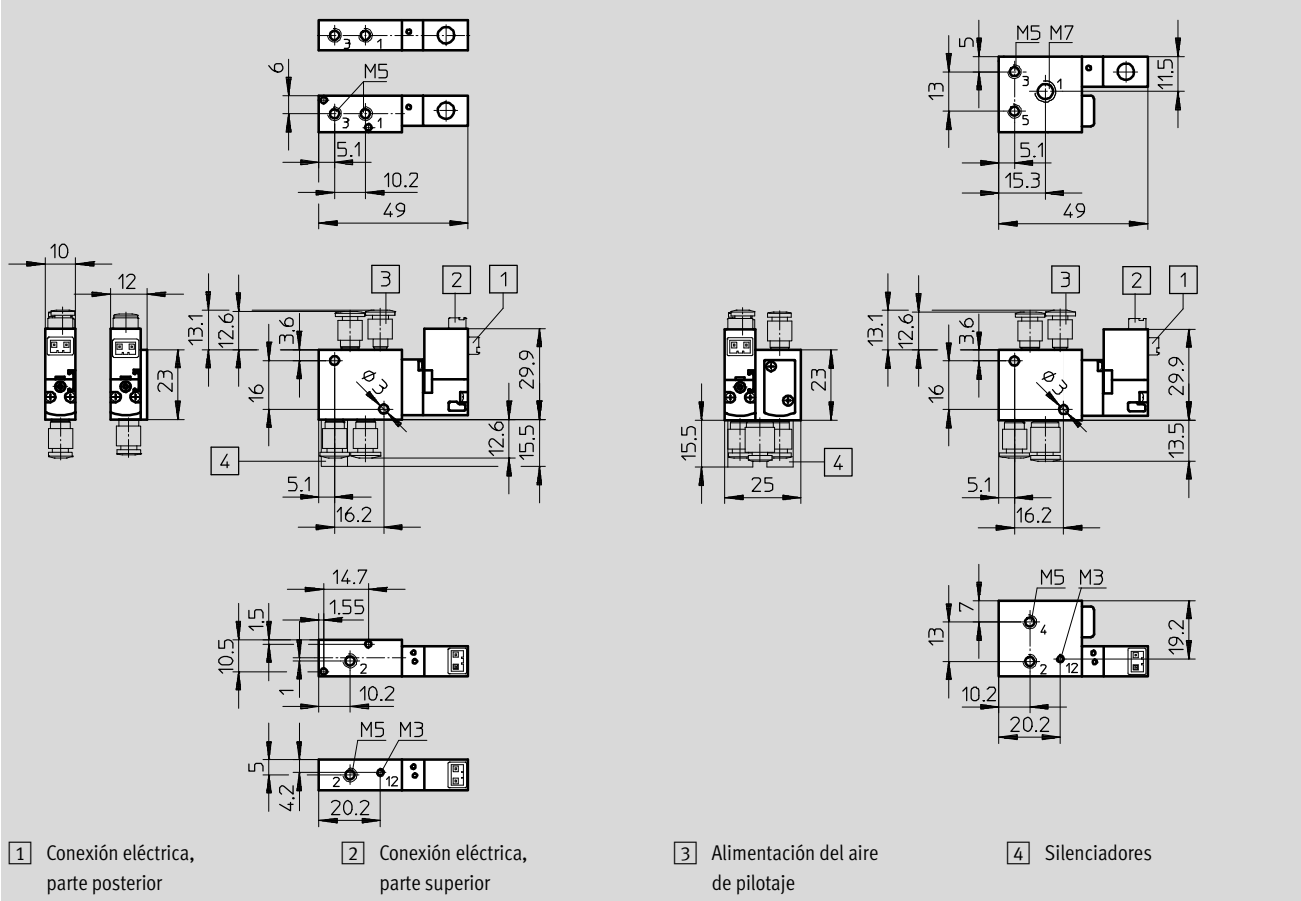
1	Cuerpo	Aluminio
-	Juntas	FPM, NBR, HNBR
-	Características del material	Conformidad con RoHS

## Dimensiones: válvula

Datos CAD disponibles en [www.festo.com](http://www.festo.com)

Válvula de 3/2 vías para placa base

Válvula de 5/2 vías para placa base

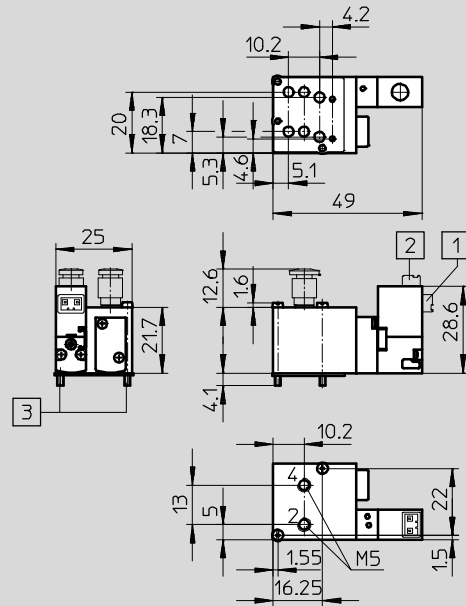
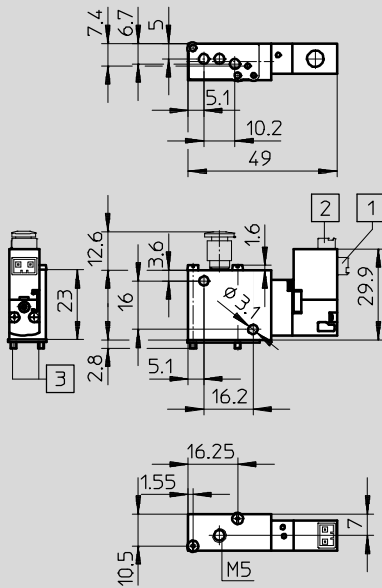


## Dimensiones: válvula

Válvula semi en-línea de 3/2 vías

Datos CAD disponibles en [www.festo.com](http://www.festo.com)

Válvula semi en-línea de 5/2 vías



1 Conexión eléctrica, parte posterior

2 Conexión eléctrica, parte superior

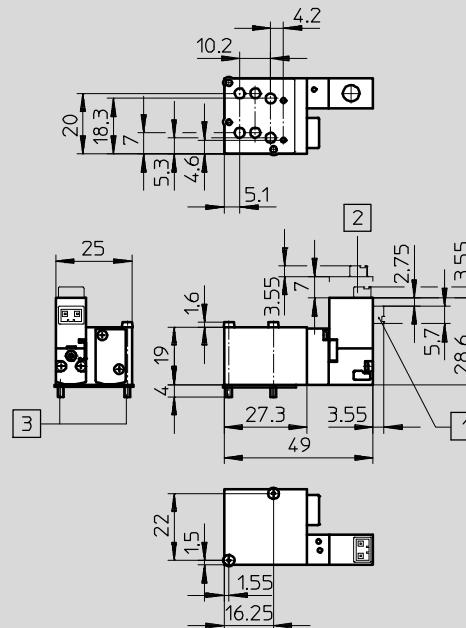
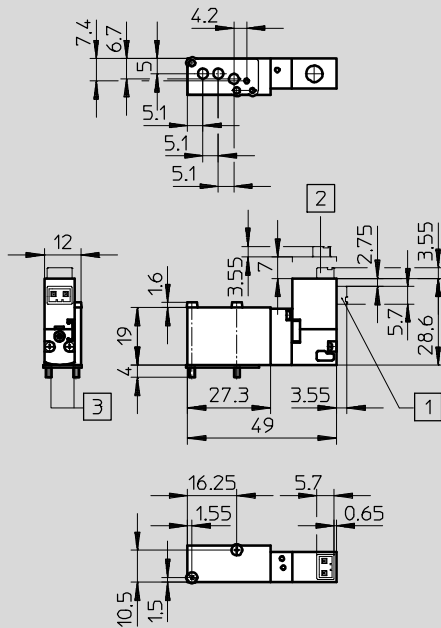
3 Tornillos de fijación M2x25

## Dimensiones: válvula

Válvula de 3/2 vías con placa base

Datos CAD disponibles en [www.festo.com](http://www.festo.com)

Válvula de 5/2 vías con placa base



1 Conexión eléctrica, parte posterior

2 Conexión eléctrica, parte superior

3 Tornillos de fijación M2x23

# Electroválvulas VOVG

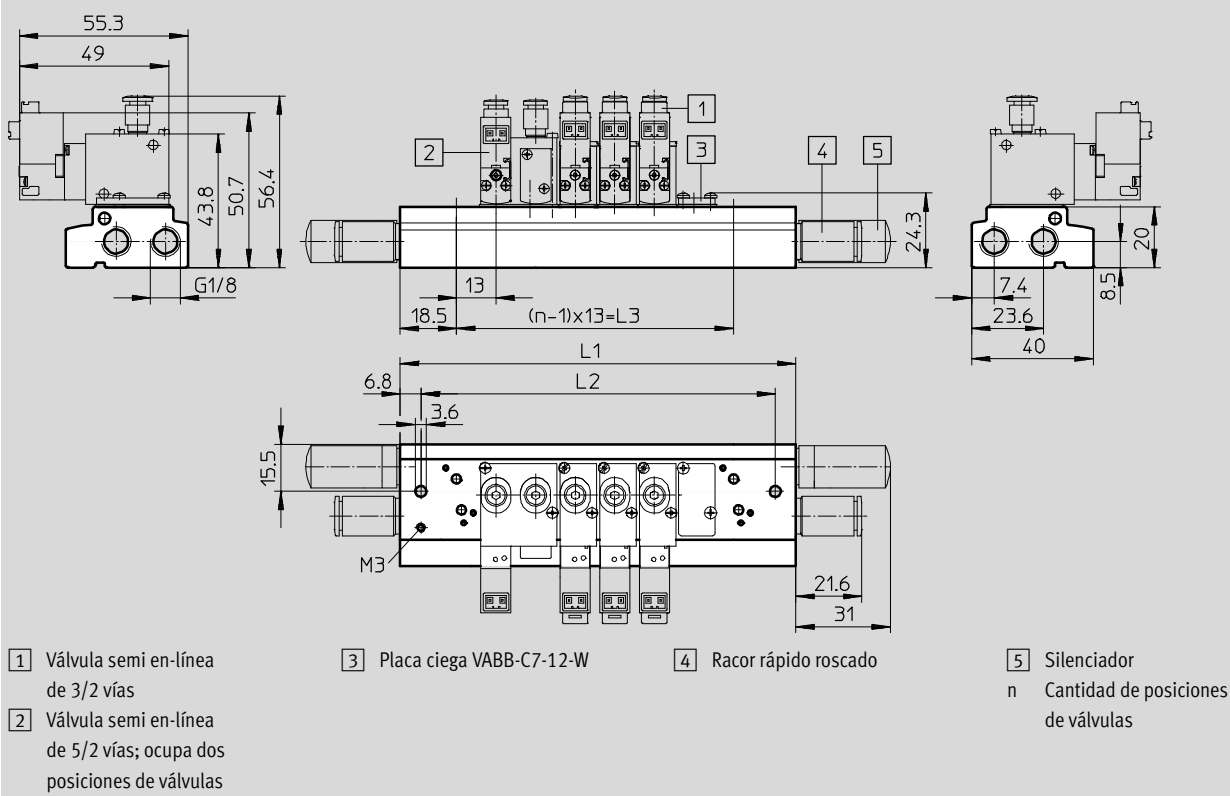
Hoja de datos

FESTO

## Dimensiones: montaje en batería

Datos CAD disponibles en [www.festo.com](http://www.festo.com)

Válvula con conexiones de utilización roscadas



Cantidad n de posiciones de válvulas	L1	L2(-0/+0,4)	L3
2	52	38,4	13
3	65	51,4	26
4	78	64,4	39
5	91	77,4	52
6	104	90,4	65
7	117	103,4	78
8	130	116,4	91
9	143	129,4	104
10	156	142,4	117

# Electroválvulas VOVG

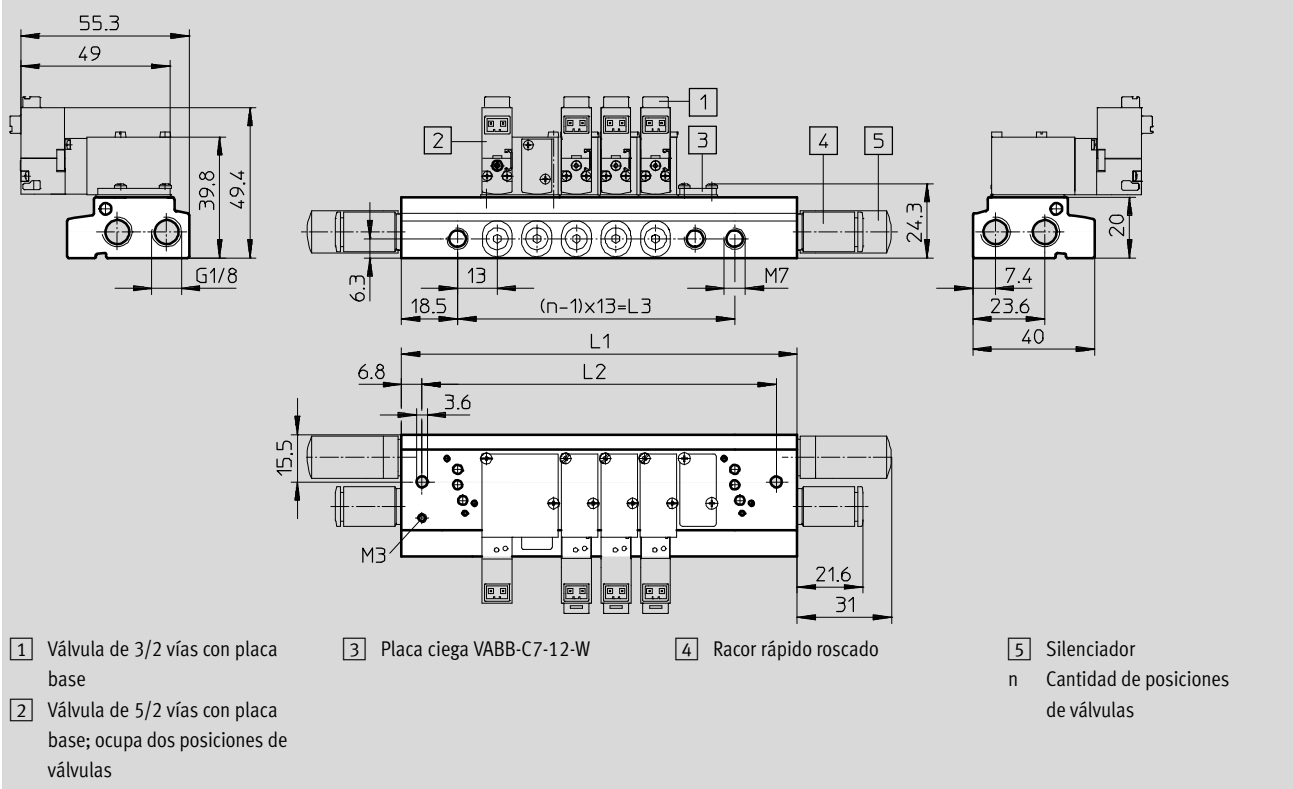
Hoja de datos

FESTO

## Dimensiones: montaje en batería

Datos CAD disponibles en [www.festo.com](http://www.festo.com)

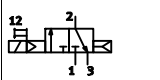
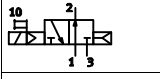
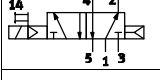
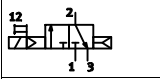
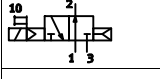
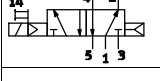
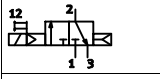
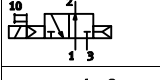
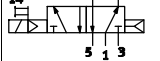
Válvula para placa base



Cantidad n de posiciones de válvulas	L1	L2(-0/+0,4)	L3
2	52	38,4	13
3	65	51,4	26
4	78	64,4	39
5	91	77,4	52
6	104	90,4	65
7	117	103,4	78
8	130	116,4	91
9	143	129,4	104
10	156	142,4	117

# Electroválvulas VOVG

Referencias

Referencias							
Símbolo	Funcionamiento	Posición normal	Sentido del conector tipo clavija	Alimentación del aire de pilotaje	Tensión <sup>1)</sup>	Nº art.	Tipo
<b>Válvula con conexiones roscadas</b>							
	Válvula de 3/2 vías	Normalmente cerrada	Horizontal	Interno	24 V DC	560 697	VOVG-L10-M32C-AH-M5-1H2
			Vertical			560 698	VOVG-L10-M32C-AH-M5-1H3
		Normalmente abierta	Horizontal			560 699	VOVG-L10-M32U-AH-M5-1H2
			Vertical			560 700	VOVG-L10-M32U-AH-M5-1H3
	Válvula de 5/2 vías	–	Horizontal			560 701	VOVG-L12-M52Q-AH-M5-1H2
			Vertical			560 702	VOVG-L12-M52Q-AH-M5-1H3
<b>Válvula con conexiones de utilización roscadas</b>							
	Válvula de 3/2 vías	Normalmente cerrada	Horizontal	Interno	24 V DC	560 703	VOVG-S12-M32C-AH-M5-1H2
			Vertical			560 704	VOVG-S12-M32C-AH-M5-1H3
		Normalmente abierta	Horizontal			560 705	VOVG-S12-M32U-AH-M5-1H2
			Vertical			560 706	VOVG-S12-M32U-AH-M5-1H3
	Válvula de 5/2 vías	–	Horizontal			560 707	VOVG-S12-M52Q-AH-M5-1H2
			Vertical			560 708	VOVG-L12-M52Q-AH-M5-1H3
<b>Válvula para placa base</b>							
	Válvula de 3/2 vías	Normalmente cerrada	Horizontal	Interno	24 V DC	560 709	VOVG-B12-M32C-AH-F-1H2
			Vertical			560 710	VOVG-B12-M32C-AH-F-1H3
		Normalmente abierta	Horizontal			560 711	VOVG-B12-M32U-AH-F-1H2
			Vertical			560 712	VOVG-B12-M32U-AH-F-1H3
	Válvula de 5/2 vías	–	Horizontal			560 713	VOVG-B12-M52Q-AH-F-1H2
			Vertical			560 714	VOVG-B12-M52Q-AH-F-1H3

1) Otras tensiones: consultar conjunto modular

# Electroválvulas VOVG

Referencias: producto modular

FESTO

**M** Indicaciones mínimas **O** Opcional →

Nº de artículo	Válvula	Tipo de válvula	Tamaño	Función de válvula	Tipo de reposición	Alimentación de aire de pilotaje
549438	VOVG	B S L	10 12	M32C M32U M52Q	A	- Z
<b>Ejemplo de pedido</b>						
<b>549 438</b>	<b>VOVG</b>	- <b>S</b>	<b>12</b>	- <b>M32U</b>	- <b>A</b>	

## Tablas para realizar los pedidos

		Condiciones	Código	Entrada código
<b>M</b>	Nº de artículo		<b>549438</b>	
	Válvula		Electroválvula	VOVG
	Tipo de válvula		Válvula para placa base	-B
			Válvula con conexiones de utilización roscadas	-S
			Válvula con conexiones roscadas	-L
	Tamaño		10 (200 l/min)	<b>10</b>
			12 (200 l/min)	<b>12</b>
	Función de válvula		Válvula monoestable de 3/2 vías, normalmente cerrada	-M32C
			Válvula monoestable de 3/2 vías, normalmente abierta	-M32U
			Válvula monoestable de 5/2 vías, dos posiciones para válvulas	-M52Q
	Tipo de reposición		Muelle neumático	-A
<b>O</b>	Alimentación de aire de pilotaje		Alimentación interna del aire de pilotaje	
<b>↓</b>			Alimentación externa del aire de pilotaje	Z

**1** 10, D, U No con tipo de válvula B, S

**8** Z No en combinación con tamaño 10

**9** Z No en combinación con válvulas tipo L y con tamaño 12

Continúa: código de pedido

549 438	VOVG	-		-		-	A	
---------	------	---	--	---	--	---	---	--

# Electroválvulas VOVG

Referencias: producto modular



[M] Opcional				[M] Indicaciones mínimas			
Accionamiento manual auxiliar	Conexión neumática	Escape	Escape pilotaje	Tensión nominal de funcionamiento	Conexión eléctrica	Indicador	Accesorios eléctricos
H D	F M5 Q3 Q4 Q6	- U	-	1 4 5	H2 H3	- L	W1, W2, W3, W4
<b>H</b>	- <b>Q3</b>	<b>U</b>		- <b>4</b>	<b>H3</b>		+ <b>W1</b>

Tablas para realizar los pedidos			Condiciones	Código	Entrada código
[M]	Accionamiento manual auxiliar	Mediante pulsador		<b>H</b>	
		Por impulso / por enclavamiento	[1] [2]	<b>D</b>	
	Conexión neumática	Brida / Placa base	[3]	<b>-F</b>	
		Rosca métrica M5	[4]	<b>-M5</b>	
		Racores de 3 mm	[4]	<b>-Q3</b>	
		Racores de 4 mm	[4]	<b>-Q4</b>	
		Racores de 6 mm	[4]	<b>-Q6</b>	
[O]	Escape	Común			
		Silenciador	[1] [5]	<b>U</b>	
	Escape pilotaje	No común			
[M]	Tensión nominal de funcionamiento [V DC]	24		<b>-1</b>	
		5		<b>-4</b>	
		12		<b>-5</b>	
	Conexión eléctrica	Conector horizontal, tipo clavija		<b>H2</b>	
		Conector vertical, tipo clavija		<b>H3</b>	
[O]	Indicador	No incluido			
		Indicación de señales mediante LED	[7]	<b>L</b>	
	Accesorios eléctricos		<b>+</b>	<b>+</b>	
	Cable	Sin revestimiento, 0,5 m		<b>W1</b>	
		Sin revestimiento, 1 m		<b>W2</b>	
		Sin revestimiento, 2,5 m		<b>W3</b>	
		Sin revestimiento, 5 m		<b>W4</b>	

- [1] **10, D, U** No con tipo de válvula B, S
- [2] **D** No con tensión nominal de funcionamiento de 5 V DC, 12 V DC
- [3] **F** No con tipo de válvula L, S

- [4] **M5, Q3, Q4, Q6** No con tipo de válvulas B
- [5] **U** No con conexión neumática F, M5
- [7] **L** No con tensión nominal de funcionamiento de 5 V DC, 12 V DC

Continúa: código de pedido

	-		-		+	
--	---	--	---	--	---	--

# Electroválvulas VOVG

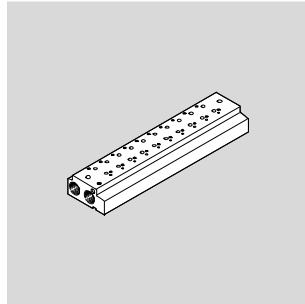
Hoja de datos : perfil distribuidor

FESTO

## Perfil distribuidor VABM-C7 para válvulas semi en-línea

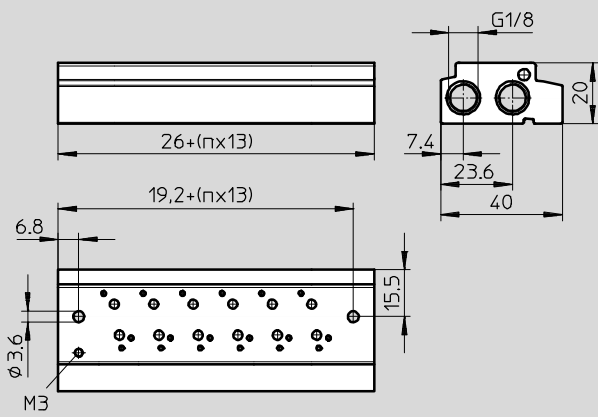
Material:  
Aleación de aluminio

Características del material  
Conformidad con RoHS



### Dimensiones: perfiles distribuidores para válvulas semi en-línea

Datos CAD disponibles en → [www.festo.com](http://www.festo.com)



n Cantidad de posiciones de válvulas

### Referencias: placa de alimentación para válvulas semi en-línea

Cantidad n de posiciones de válvulas	Peso [g]	CRC	Nº art.	Tipo
<b>Para válvulas con aire de pilotaje interno</b>				
2	84	2 <sup>1)</sup>	552652	VABM-C7-12P-G18-2
3	105		552653	VABM-C7-12P-G18-3
4	126		552654	VABM-C7-12P-G18-4
5	147		552655	VABM-C7-12P-G18-5
6	168		552656	VABM-C7-12P-G18-6
7	189		552657	VABM-C7-12P-G18-7
8	210		552658	VABM-C7-12P-G18-8
9	231		552659	VABM-C7-12P-G18-9
10	252		552660	VABM-C7-12P-G18-10
<b>Para válvulas con aire de pilotaje externo</b>				
2	84	2 <sup>1)</sup>	552661	VABM-C7-12G-G18-2
3	105		552662	VABM-C7-12G-G18-3
4	126		552663	VABM-C7-12G-G18-4
5	147		552664	VABM-C7-12G-G18-5
6	168		552665	VABM-C7-12G-G18-6
7	189		552666	VABM-C7-12G-G18-7
8	210		552667	VABM-C7-12G-G18-8
9	231		552668	VABM-C7-12G-G18-9
10	252		552669	VABM-C7-12G-G18-10

1) Clase de resistencia a la corrosión CRC 2 según norma de Festo FN 940070

Componentes con moderado riesgo de corrosión. Aplicación en interiores en caso de condensación. Piezas exteriores visibles con características esencialmente decorativas en la superficie que están en contacto directo con atmósferas habituales en entornos industriales.



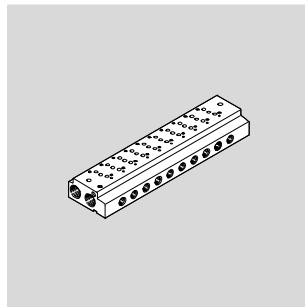
# Electroválvulas VOVG

Hoja de datos : perfil distribuidor

## Perfil distribuidor VABM-C7 para válvulas para placa base

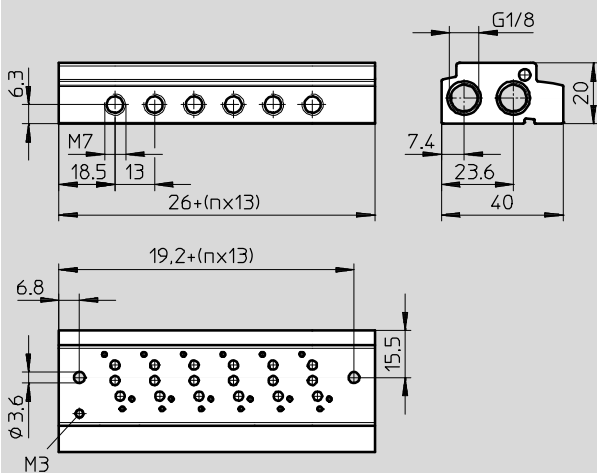
Material:  
Aleación de aluminio

Características del material  
Conformidad con RoHS



### Dimensiones: perfiles distribuidores para válvulas para placas base

Datos CAD disponibles en → [www.festo.com](http://www.festo.com)



n Cantidad de posiciones de válvulas

### Referencias: placas de alimentación para válvula para placa base

Posiciones de válvulas	Peso [g]	CRC	Nº art.	Tipo
<b>Para válvulas con aire de pilotaje interno</b>				
2	82	2 <sup>1)</sup>	549639	VABM-C7-12M-G18-2
3	102		549640	VABM-C7-12M-G18-3
4	122		549641	VABM-C7-12M-G18-4
5	142		549642	VABM-C7-12M-G18-5
6	162		549643	VABM-C7-12M-G18-6
7	182		549644	VABM-C7-12M-G18-7
8	202		549645	VABM-C7-12M-G18-8
9	222		549646	VABM-C7-12M-G18-9
10	242		549647	VABM-C7-12M-G18-10
<b>Para válvulas con aire de pilotaje externo</b>				
2	82	2 <sup>1)</sup>	549648	VABM-C7-12W-G18-2
3	102		549649	VABM-C7-12W-G18-3
4	122		549650	VABM-C7-12W-G18-4
5	142		549651	VABM-C7-12W-G18-5
6	162		549652	VABM-C7-12W-G18-6
7	182		549653	VABM-C7-12W-G18-7
8	202		549654	VABM-C7-12W-G18-8
9	222		549655	VABM-C7-12W-G18-9
10	242		549656	VABM-C7-12W-G18-10

1) Clase de resistencia a la corrosión CRC 2 según norma de Festo FN 940070

Componentes con moderado riesgo de corrosión. Aplicación en interiores en caso de condensación. Piezas exteriores visibles con características esencialmente decorativas en la superficie que están en contacto directo con atmósferas habituales en entornos industriales.

# Electroválvulas VOVG

Accesorios

FESTO

## Placa ciega VABB-C7

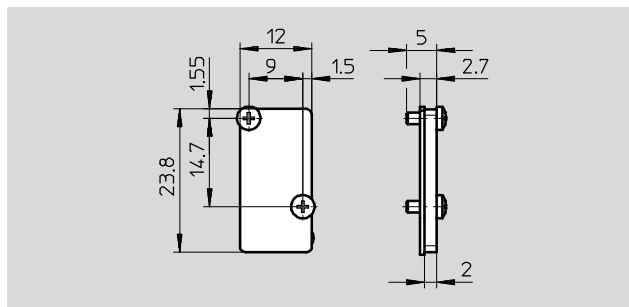
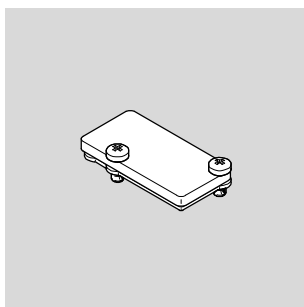
Material:

Placa ciega: Acero

Junta: NBR

Características del material

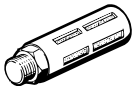
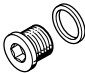
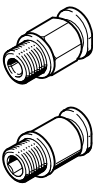
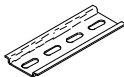
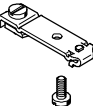
Conformidad con RoHS



Referencias				
	Peso [g]	CRC	Nº art.	Tipo
Placa ciega para posiciones de reserva	6	2 <sup>1)</sup>	552651	VABB-C7-12-W

1) Clase de resistencia a la corrosión CRC 2 según norma de Festo FN 940070

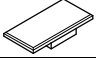
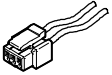
Componentes con moderado riesgo de corrosión. Aplicación en interiores en caso de condensación. Piezas exteriores visibles con características esencialmente decorativas en la superficie que están en contacto directo con atmósferas habituales en entornos industriales.

Referencias: accesorios					
Denominación			Nº art.	Tipo	
<b>Silenciadores</b>					
	Rosca G1/8	Ejecución en polímero	2307	U-1/8	
		Ejecución en metal	6841	U-1/8-B	
<b>Tapón ciego</b>					
	Rosca G1/8	10 unidades	3568	B-1/8	
<b>Racor rápido roscado</b>					
	Conexión roscada G1/8 para tubo de diámetro exterior	6 mm (10 unidades)	153002	QS-1/8-6	
		8 mm (10 unidades)	153004	QS-1/8-8	
	Conexión roscada M3 para tubo de diámetro exterior	3 mm (10 unidades)	153312	QSM-M3-3-I	
		Conexión roscada M5 para tubo de diámetro exterior	3 mm (10 unidades)	153313	QSM-M5-3-I
		4 mm (10 unidades)	153315	QSM-M5-4-I	
		6 mm (10 unidades)	153317	QSM-M5-6-I	
Conexión roscada M7 para tubo de diámetro exterior	4 mm (10 unidades)	153319	QSM-M7-4-I		
	6 mm (10 unidades)	153321	QSM-M7-6-I		
<b>Perfil DIN</b>					
			35430	NRH-35-2000	
<b>Fijación</b>					
	Para perfil DIN		527392	CPASC1-BG-NRH	

# Electroválvulas VOVG

Accesorios

**FESTO**

Referencias: accesorios				
Denominación			Nº art.	Tipo
Placa de identificación				
	Para identificación de las posiciones de válvulas	80 unidades	<b>197259</b>	<b>MH-BZ-80X</b>
Conector con cable				
	Para 1 bobina, 2 hilos	0,5 m	<b>566654</b>	<b>NEBV-H1G2-KN-0.5-N-LE2</b>
		1 m	<b>566655</b>	<b>NEBV-H1G2-KN-1-N-LE2</b>
		2,5 m	<b>566656</b>	<b>NEBV-H1G2-KN-2.5-N-LE2</b>
		5 m	<b>566657</b>	<b>NEBV-H1G2-KN-5-N-LE2</b>