

Válvulas de accionamiento manual

FESTO



Válvulas de accionamiento manual

FESTO

Características



Solución innovadora

- Válvulas de dimensiones compactas para numerosas aplicaciones neumáticas
- Numerosas funciones de válvulas a elegir; 3/2 vías y 5/2 vías
- Las válvulas VHEM tienen un caudal de 1000 l/min y un alto rendimiento neumático apropiado para numerosas aplicaciones
- Solución ligera
- Pequeñas fuerzas de accionamiento

Versátil

- Versatilidad de las utilidades para soluciones neumáticas para aplicaciones prácticas de requisitos específicos
- Silenciador redondo para aire de escape recuperado
- Parcialmente apropiada para vacío
- Parcialmente apropiada para funcionamiento reversible
- Accionamiento: directo y servopilotado
- Margen de presión desde el vacío hasta 10 bar
- Ejecución:
 - Válvulas de pulsador
 - Válvula de dos posiciones
 - Válvula de palanca manual
 - Válvula de palanca
 - Válvula de pedal

Funcionamiento seguro

- Gran duración gracias a las ejecuciones de corredera y de asiento de plano
- Robustas gracias a su cuerpo metálico o de material sintético, rosca de conexión o racor

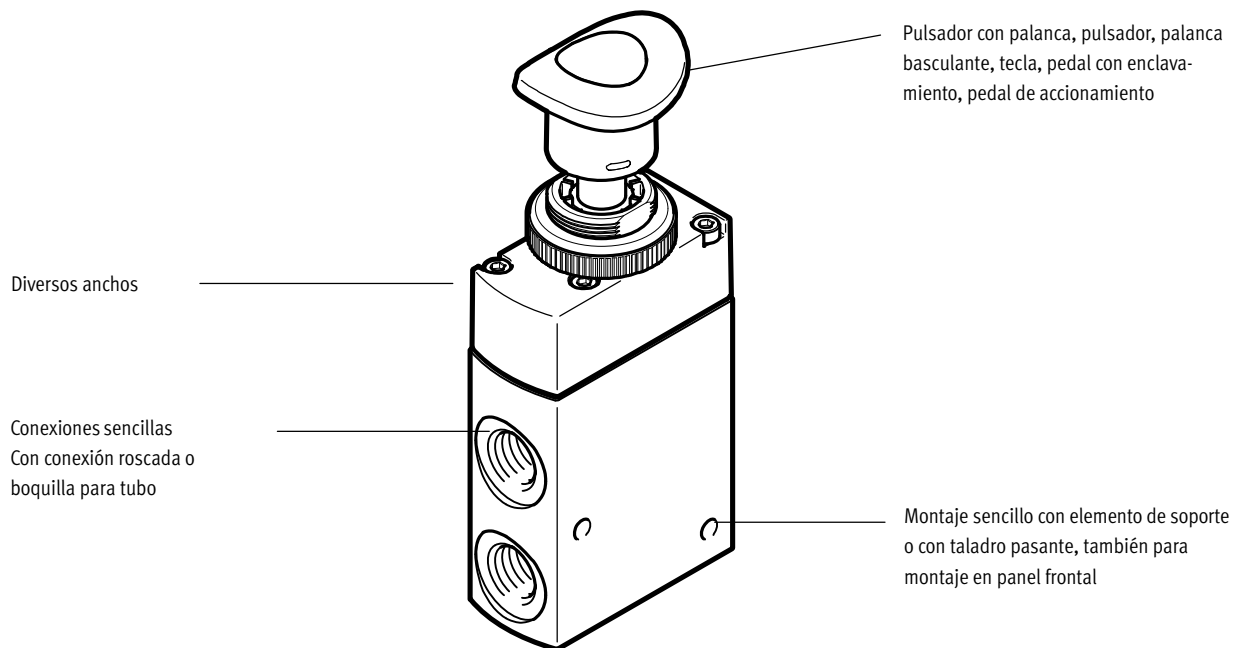
Montaje sencillo

- Para montaje en panel frontal o en escuadra de montaje

Válvulas de accionamiento manual

Características

FESTO



Equipamientos posibles

Válvula de 3/2 vías

- Normalmente cerrada/abierta
- Muelle mecánico
- Posibilidad de funcionamiento con vacío
- Servopilotaje neumático o accionamiento directo
- Aire de escape recuperable
- Con enclavamiento (biestable) o sin enclavamiento (monoestable)

Válvula de 5/2 vías

- Muelle neumático/mecánico
- Posibilidad de funcionamiento con vacío
- Reversible
- Servopilotaje neumático o accionamiento directo
- Aire de escape recuperado
- Con enclavamiento (biestable) o sin enclavamiento (monoestable)

Selección de las válvulas

→ Internet: www.festo.com

Para pedir válvulas distribuidoras de accionamiento mecánico y manual debe utilizarse la referencia correspondiente.

Sistema para efectuar los pedidos de válvulas.

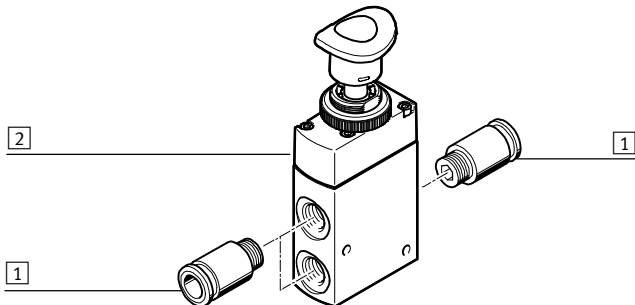
→ Internet: válvulas de accionamiento manual o mecánico

Válvulas de accionamiento manual

Cuadro general de periféricos

Válvulas de accionamiento manual

Válvulas de pulsador de 3/2 vías VHEM-P...

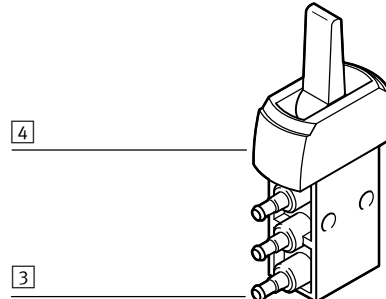
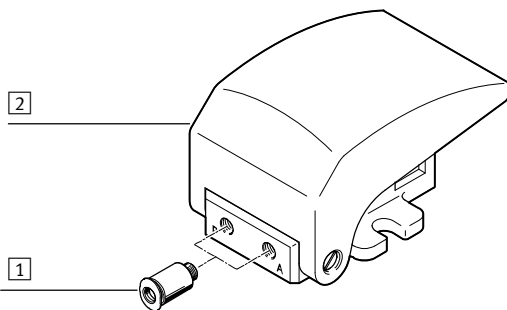


	Descripción resumida	→ Página/Internet	
1	Racor	Para conexiones de alimentación/escape de aire	27
2	Válvula de pulsador	VHEM-P...	9

Válvulas de accionamiento manual

Válvula de pedal de 3/2 vías F-3_M5 ...

Válvula de palanca basculante de 3/2 vías KH/O-3-PK



	Descripción resumida	→ Página/Internet	
1	Racor	Para conexiones de alimentación/escape de aire	27
2	Válvula de pedal	F- ...	23
3	Boquilla para tubo	Para tubos con calibración del diámetro interior	-
4	Válvula de dos posiciones	KH/O-3-PK	16

Válvulas de accionamiento manual

Características

Válvulas de accionamiento manual

Las válvulas de accionamiento manual se utilizan en plantas de todos los sectores industriales y, también, en talleres de artesanía industrial.

Con estas válvulas se ejecutan procesos sencillos, tales como retener o cerrar puertas de protección. Dependiendo del accionamiento necesario

(movimientos de empuje, giratorios, basculantes o de inclinación), estas válvulas tienen o carecen de sistema

de recuperación. Las válvulas pueden ser de accionamiento directo o tienen servopilotaje neumático.

Funciones de las válvulas		
Símbolos del circuito	Tipo	Descripción
Válvulas de pulsador		
	K-3-M5	Válvula monoestable de 3/2 vías <ul style="list-style-type: none"> • Normalmente cerrada • Reposición por muelle mecánico • Adecuadas para vacío
	VHEM-PTCZ-M32U	Válvula monoestable de 3/2 vías <ul style="list-style-type: none"> • Normalmente abierta • Reposición por muelle mecánico • Con servopilotaje neumático
	VHEM-PTCZ-M32C	Válvula monoestable de 3/2 vías <ul style="list-style-type: none"> • Normalmente cerrada • Reposición por muelle mecánico • Con servopilotaje neumático
	VHEM-PTC-M32C	Válvula monoestable de 3/2 vías <ul style="list-style-type: none"> • Normalmente cerrada • Con servopilotaje neumático • Reposición por muelle mecánico
	VHEM-PTC-M32U	Válvula monoestable de 3/2 vías <ul style="list-style-type: none"> • Normalmente abierta • Con servopilotaje neumático • Reposición por muelle mecánico
	K/O-3-PK-3	Válvula monoestable de 3/2 vías <ul style="list-style-type: none"> • Normalmente cerrada/abierta • Reposición por muelle mecánico
	VHEM-P-M52-M	Válvula monoestable de 5/2 vías <ul style="list-style-type: none"> • Funcionamiento reversible posible • Reposición por muelle mecánico • Adecuadas para vacío
	VHEM-P-M52-E	Válvula monoestable de 5/2 vías <ul style="list-style-type: none"> • Funcionamiento reversible posible • Reposición por muelle neumático (externo) • Adecuadas para vacío
	VHEM-P-M52-A	Válvula monoestable de 5/2 vías <ul style="list-style-type: none"> • Funcionamiento reversible no posible • Reposición por muelle neumático (interno)
	VHEM-PA-B52	Válvula biestable de 5/2 vías <ul style="list-style-type: none"> • Accionamiento con enclavamiento • Funcionamiento reversible posible • Adecuadas para vacío

Válvulas de accionamiento manual

Características

Funciones de las válvulas		
Símbolos del circuito	Tipo	Descripción
Válvula de dos posiciones		
	KH/O-3-PK-3	Válvula monoestable de 3/2 vías <ul style="list-style-type: none"> • Accionamiento con enclavamiento • Normalmente cerrada/abierta • Reposición por muelle mecánico
Válvula de palanca		
	TH/O-3-PK-3	Válvula monoestable de 3/2 vías <ul style="list-style-type: none"> • Normalmente cerrada/abierta • Reposición por muelle mecánico
	TH-3-M5	Válvula monoestable de 3/2 vías <ul style="list-style-type: none"> • Normalmente cerrada • Reposición por muelle mecánico • Adecuadas para vacío
	TH-3-1/4-B	Válvula monoestable de 3/2 vías <ul style="list-style-type: none"> • Normalmente cerrada • Reposición por muelle mecánico
	THO-3-1/4-B	Válvula monoestable de 3/2 vías <ul style="list-style-type: none"> • Normalmente abierta • Reposición por muelle mecánico
	TH-5-1/4-B	Válvula monoestable de 5/2 vías <ul style="list-style-type: none"> • Reposición por muelle mecánico • Adecuadas para vacío

Válvulas de accionamiento manual

Características

Funciones de las válvulas		
Símbolos del circuito	Tipo	Descripción
Válvula de palanca manual		
<p>12</p>	H-3-1/4-B	<p>Válvula biestable de 3/2 vías</p> <ul style="list-style-type: none"> • Accionamiento con enclavamiento
<p>14</p>	H-5-1/4-B	<p>Válvula biestable de 5/2 vías</p> <ul style="list-style-type: none"> • Accionamiento con enclavamiento
Válvula de pedal, válvula de pedal con enclavamiento		
<p>12</p>	F-3-1/4-B	<p>Válvula monoestable de 3/2 vías</p> <ul style="list-style-type: none"> • Normalmente cerrada • Reposición por muelle mecánico
<p>10</p>	F-3-1/4-B	<p>Válvula monoestable de 3/2 vías</p> <ul style="list-style-type: none"> • Normalmente abierta • Reposición por muelle mecánico
<p>12</p>	FP-3-1/4-B	<p>Válvula monoestable de 3/2 vías</p> <ul style="list-style-type: none"> • Accionamiento con enclavamiento • Normalmente cerrada • Reposición por muelle mecánico
<p>14</p>	F-5-1/4-B	<p>Válvula monoestable de 5/2 vías</p> <ul style="list-style-type: none"> • Reposición por muelle mecánico
<p>14</p>	FP-5-1/4-B	<p>Válvula monoestable de 5/2 vías</p> <ul style="list-style-type: none"> • Accionamiento con enclavamiento
<p>14</p>	FPB-5-1/4	<p>Válvula monoestable de 5/2 vías</p> <ul style="list-style-type: none"> • Accionamiento con enclavamiento • Reposición por muelle mecánico

Importante

En funcionamiento con vacío, deberá anteponerse un filtro a las válvulas. De esta manera se evita que puedan penetrar cuerpos extraños en la válvula (por ejemplo, al utilizar una ventosa).

Válvulas de accionamiento manual

Código del producto

VHEM - PTCZ - M32C - M - G14

Serie de válvulas	
VHEM	Válvulas de accionamiento manual

Ejecución	
Tipo de accionamiento	
P	Válvulas de pulsador
Principio constructivo	
-	Distribuidor axial
T	Asiento de platillo
Accionamiento	
-	Directo
C	Con pilotaje neumático
Alimentación del aire de pilotaje	
-	Interna
Z	Externa
Función de conmutación	
-	Válvula monoestable
A	Activa (muelle, válvula biestable)
X	Pasiva (aire, válvula biestable)


Función de válvula	
M32C	Válvula monoestable de 3/2 vías, normalmente cerrada
M32U	Válvula monoestable de 3/2 vías, normalmente abierta
B32	Válvula biestable de 3/2 vías
M52	Válvula monoestable de 5/2 vías
B52	Válvula biestable de 5/2 vías

Tipo de reposición	
-	No
A	Muelle neumático interno
E	Muelle neumático externo
M	Muelle mecánico


Conexión neumática	
G14	Rosca G ¹ / ₄
G18	Rosca G ¹ / ₈


Válvulas de accionamiento manual, válvulas de pulsador

Hoja de datos – Válvulas de pulsador, caudal nominal normal de 80 l/min

-  - Caudal
80 ... 1000 l/min

Fijación con taladros pasantes o montaje en panel frontal (con F-3-M5 con orificios de brida)

-  - Presión
-0,95 ... 10 bar

-  - Margen de temperatura
-10 ... +60 °C



Datos técnicos				
Tipo		K/O-3-PK-3	K-3-M5	F-3-M5
Caudal nominal	[l/min]	80		
1 → 2				
Función de válvula		Válvula de 3/2 vías		
Forma constructiva		Válvula de asiento, de accionamiento directo		
Conexión neumática		PK-3 ¹⁾	M5	M5
Diámetro nominal	[mm]	2,5	2,0	2,0
Peso	[g]	20	28	235
Fuerza de accionamiento	[N]	-	23,0	7,0
• Con 6 bar				
• Normalmente cerrada	[N]	24,0	-	-
• Normalmente abierta	[N]	17,0	-	-

1) PK-3 = Boquilla enchufable para tubo flexible con diámetro nominal de 3 mm

Materiales				
Tipo		K/O-3-PK-3	K-3-M5	F-3-M5
Junta		NBR		
Cuerpo		sintético	Fundición inyectada de zinc	Fundición inyectada de zinc

Condiciones de funcionamiento y del entorno				
Tipo		K/O-3-PK-3	K-3-M5	F-3-M5
Fluido		Aire comprimido según ISO 8573-1:2010 [-:-:-]		
Indicación sobre el fluido de funcionamiento / de pilotaje		Es posible el funcionamiento con aire comprimido lubricado (lo cual requiere seguir utilizando aire lubricado)		
Margen de presión de funcionamiento	[bar]	0 ... 8	-0,95 ... 8	-0,95 ... 8
Temperatura ambiente	[°C]	-10 ... +60		

Válvulas de accionamiento manual, válvulas de pulsador

FESTO

Hoja de datos – Válvula de pulsador, caudal nominal normal de 500 l/min

Datos técnicos				
Tipo		VHEM-PTC ... G18	VHEM-PA-B52-G18	VHEM-P ... G18
Caudal nominal	[l/min]	500		
1 → 2				
Funciones de la válvula		Válvula de 3/2 vías	Válvula biestable de 5/2 vías	Válvula monoestable de 5/2 vías
Tipo de reposición		Muelle mecánico	–	Muelle mecánico o neumático
Forma constructiva		Válvula de asiento, servopilotada	Válvula de corredera de accionamiento directo	
Conexión neumática		G ¹ / ₈	G ¹ / ₈	
Alimentación del aire de pilotaje		Pilotaje interno o externo	–	
Diámetro nominal	[mm]	4,0	4,0	
Peso	[g]	198	194	
Fuerza de accionamiento	[N]	28,0	17,0	26,0 ¹⁾ 39,0
Fuerza de desbloqueo	[N]	–	48,0	–

1) Valor de 26,0 con reposición por muelle mecánico; valor de 39,0 con reposición por muelle neumático

Materiales	
Junta	NBR
Cuerpo	Aleación forjada de aluminio anodizado
Características del material	Conformidad con RoHS

Condiciones de funcionamiento y del entorno				
Tipo		VHEM-PTC ... G18	VHEM-PA-B52-G18	VHEM-P ... G18
Fluido		Aire comprimido según ISO 8573-1:2010 [7:-:-]		
Indicación sobre el fluido de funcionamiento / de pilotaje		Es posible el funcionamiento con aire comprimido lubricado (lo cual requiere seguir utilizando aire lubricado)		
Margen de presión de funcionamiento	[bar]			
Válvulas NC		3,5 ... 8	–	–
Válvulas NA		4,5 ... 8	–0,95 ... 10 ¹⁾	–0,95 ... 10 ¹⁾ 2,5 ... 10 ²⁾
Temperatura del fluido	[°C]	–10 ... +60		
Temperatura ambiente	[°C]	–10 ... +60		

1) Apropriada para vacío, reposición por muelle mecánico o muelle neumático externo (en el código, M = reposición por muelle mecánico, E = reposición por muelle neumático externo)

2) No apropiada para vacío, reposición muelle neumático interno (en el código, A = reposición por muelle neumático interno)

Características de seguridad técnica para válvulas biestables VHEM-PA-B52 ...	
Resistencia a los golpes	Control de impacto con grado 1 ¹⁾ según EN 60068-2-27
Resistencia a vibraciones	Control para el transporte con grado 1 ¹⁾ según EN 60068-2-6

1) Para las explicaciones sobre los grados de intensidad véase la tabla siguiente: condiciones de las pruebas

Condiciones de las pruebas de control:		
Grado de severidad	Vibraciones	Choque
Grado de severidad 1	0,15 mm con 10 ... 58 Hz; 2 g aceleración entre 58 ... 150 Hz	±15 g con duración de 11 ms; 5 choques en cada sentido
Grado de severidad 2	0,35 mm con 10 ... 60 Hz; 5 g aceleración entre 60 y 150 Hz	±30 g con duración de 11 ms; 5 choques en cada sentido

Válvulas de accionamiento manual, válvulas de pulsador

FESTO

Hoja de datos – Válvula de pulsador, caudal nominal normal de 1000 l/min

Datos técnicos		
Tipo	VHEM-P ... G14	VHEM-PA-B52-G14
Caudal nominal [l/min] 1 → 2	1000	
Función de válvula	Válvula de 5/2 vías	Válvula biestable de 5/2 vías
Tipo de reposición	Muelle mecánico o neumático	–
Forma constructiva	Válvula de corredera de accionamiento directo	Válvula de corredera de accionamiento directo
Conexión neumática	G $\frac{1}{4}$	G $\frac{1}{4}$
Alimentación del aire de pilotaje	–	–
Diámetro nominal [mm]	6,0	6,0
Peso [g]	366	366
Fuerza de accionamiento [N]	39,0	22,0
Fuerza de desbloqueo [N]	–	51,0

Materiales	
Junta	NBR
Cuerpo	Aleación forjada de aluminio anodizado
Características del material	conformidad con RoHS

Condiciones de funcionamiento y del entorno			
Tipo	VHEM-P ... G14	VHEM-PA-B52-G14	
Fluido	Aire comprimido según ISO 8573-1:2010 [7:-:-]		
Indicación sobre el fluido de funcionamiento / de pilotaje	Es posible el funcionamiento con aire comprimido lubricado (lo cual requiere seguir utilizando aire lubricado)		
Margen de presión de funcionamiento [bar]	–0,95 ... 10 ¹⁾	2,5 ... 10 ²⁾	–0,95 ... 10
Temperatura del fluido [°C]	–10 ... +60		
Temperatura ambiente [°C]	–10 ... +60		

- 1) Apropriada para vacío, reposición por muelle mecánico o muelle neumático externo (en el código, M = reposición por muelle mecánico, E = reposición por muelle neumático externo)
 2) No apropiada para vacío, reposición muelle neumático interno (en el código, A = reposición por muelle neumático interno)

Características de seguridad técnica para válvulas biestables VHEM-PA-B52 ...	
Resistencia a los golpes	Control de impacto con grado 1 ¹⁾ según EN 60068-2-27
Resistencia a vibraciones	Control para el transporte con grado 1 ¹⁾ según EN 60068-2-6

- 1) Para las explicaciones sobre los grados de intensidad véase la tabla siguiente: condiciones de las pruebas

Condiciones de las pruebas de control:		
Grado de severidad	Vibraciones	Choque
Grado de severidad 1	0,15 mm con 10 ... 58 Hz; 2 g aceleración entre 58 ... 150 Hz	±15 g con duración de 11 ms; 5 choques en cada sentido
Grado de severidad 2	0,35 mm con 10 ... 60 Hz; 5 g aceleración entre 60 y 150 Hz	±30 g con duración de 11 ms; 5 choques en cada sentido

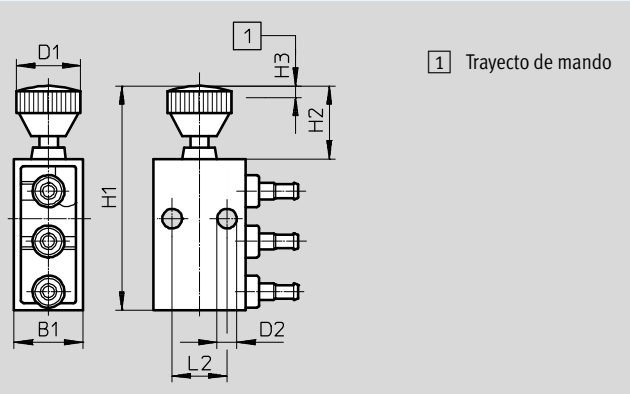
Válvulas de accionamiento manual, válvulas de pulsador

Hoja de datos – Válvula de pulsador

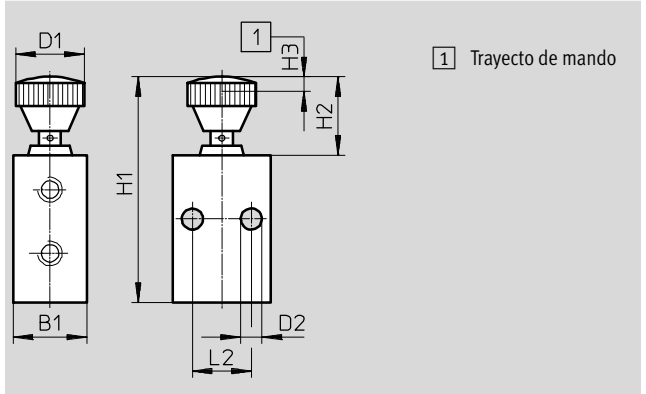
Dimensiones

Datos CAD disponibles en → www.festo.com

Válvula con botón pulsador K/O-3-PK-3

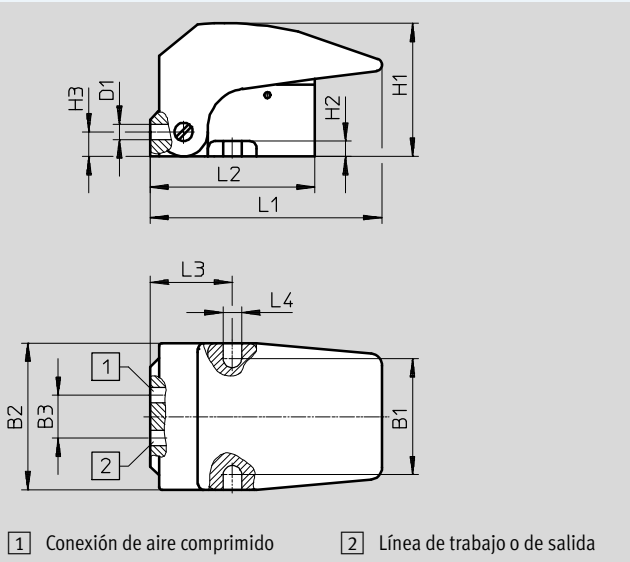


Válvula con botón pulsador K-3-M5

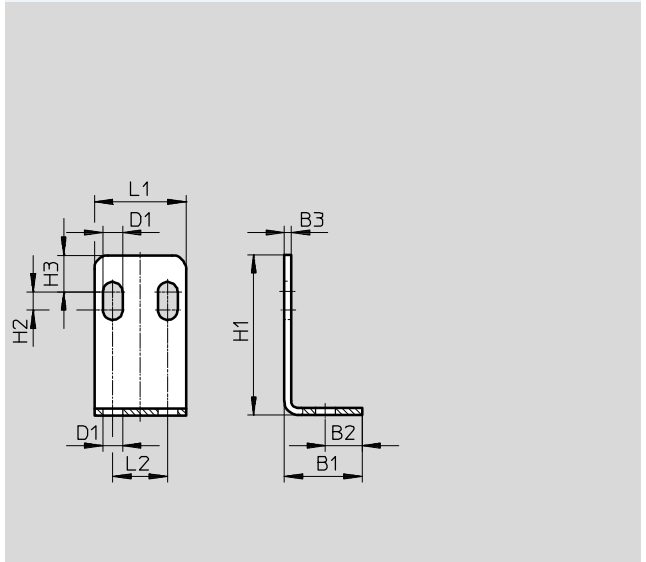


Válvula con botón pulsador	B1	D1	D2	H1	H2	H3	L2
K/O-3-PK-3	15	14	4,3	49	16	2,5	12
K-3-M5	15	14	4,3	46	16	3	12

Válvula de pedal F-3-M5



Escuadra de fijación HV-M5



	B1	B2	B3	D1	H1	H2	H3	L1	L2	L3	L4
Válvula de pedal F-3-M5	38	48	15	M5	43	5	7,5	76,5	54	27	6,5
Escuadra de fijación HV-M5	17	8	1,5	4,3	35	4	8	20	12	-	-

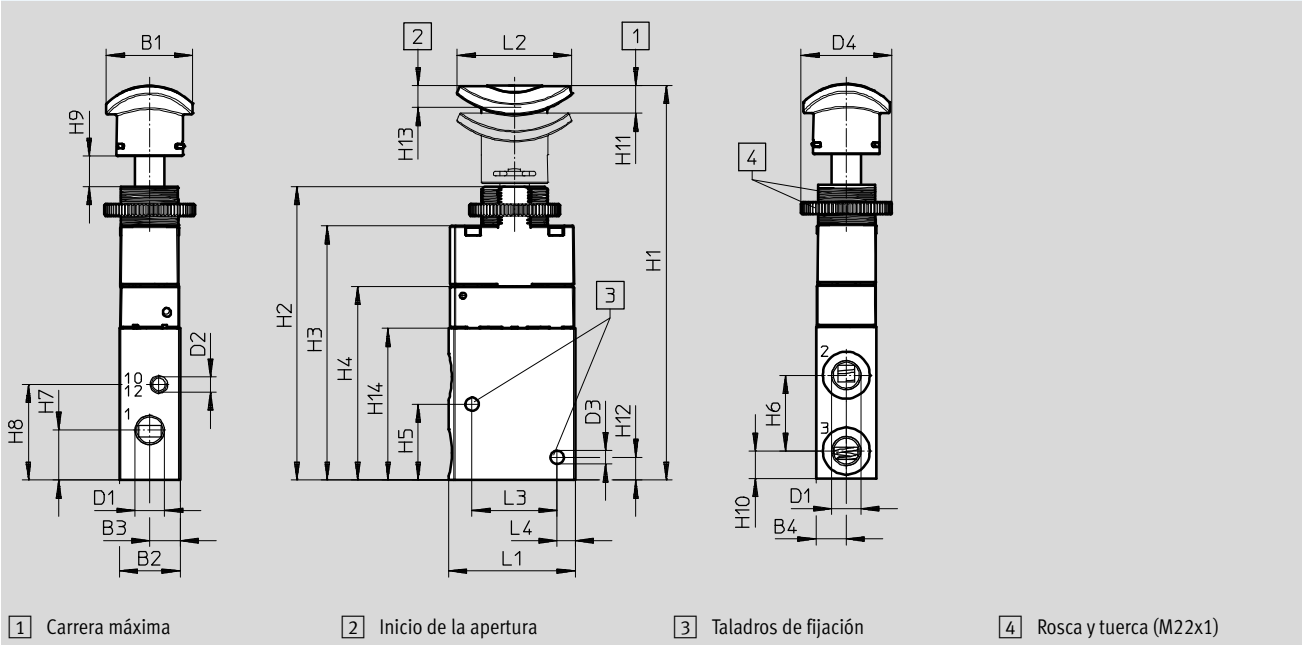
Válvulas de accionamiento manual, válvulas de pulsador

Hoja de datos – Válvula de pulsador

Dimensiones

Datos CAD disponibles en www.festo.com

Válvulas VHEM-PTC de pulsador ... 32 ... G ...



Válvulas de pulsador	B1	B2	B3	B4	D1	D2	D3	D4	L1	L2	L3	L4
VHEM-PTC...32...G18	28,5	20	10	10	G1/8	M5	4,4	30	41,7	37,8	28	6

Válvulas de pulsador	H1	H2	H3	H4	H5	H6	H7	H8	H9	H10	H11	H12	H13	H14
VHEM-PTC...32...G18	130	96,8	83,8	63,8	26	25	16,5	31,5	10	9	9	8,5	7,2	50

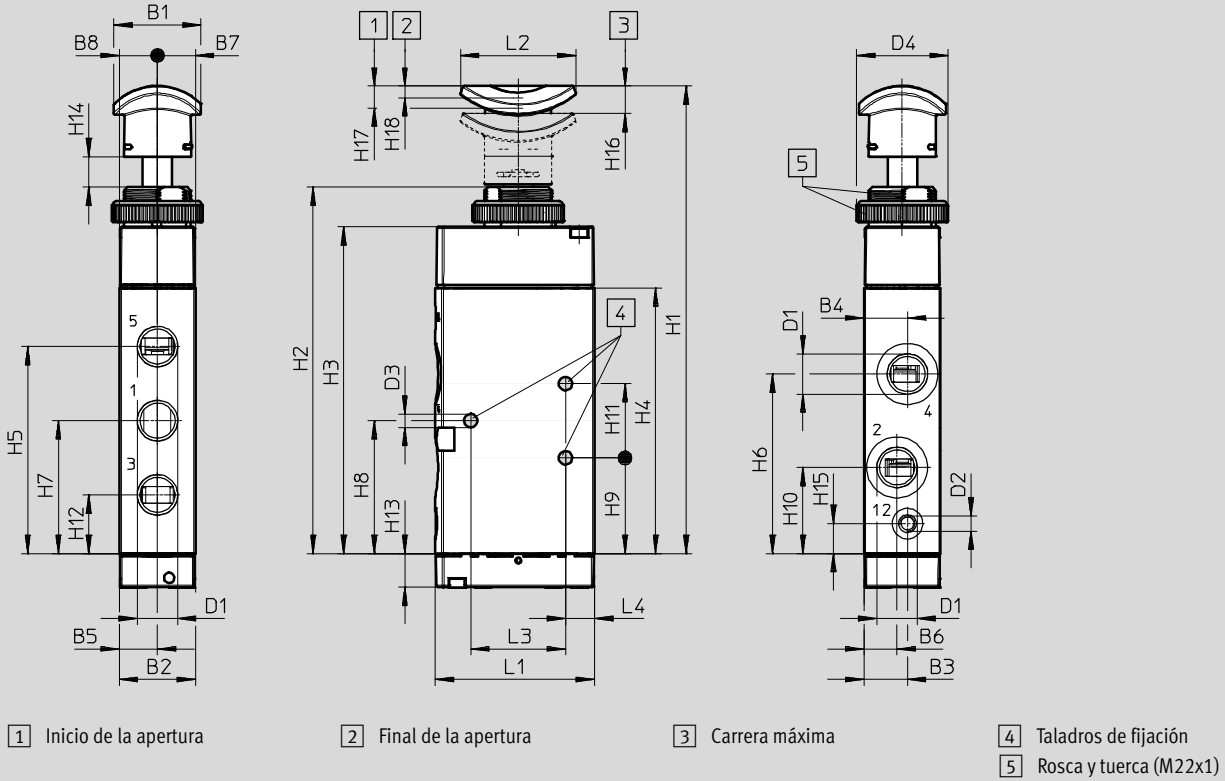
Válvulas de accionamiento manual, válvulas de pulsador

Hoja de datos – Válvulas de pulsador

Dimensiones

Datos CAD disponibles en → www.festo.com

Válvulas de pulsador VHEM-P- ... 52 ... G ..., VHEM-PA-B52-G ...



Válvulas de pulsador	B1	B2	B3	B4	B5	B6	B7	B8	D1	D2	D3	D4	L1	L2	L3	L4	H1	H2
VHEM-P...52...G14	28,5	25	14,2	14,2	12,5	10,8	9,5	9,5	G1/4	M5	4,4	30	52,1	37,8	31	9,5	153,2	120
VHEM-P...52...G18	28,5	20	11,5	11,5	10	8,5	7,5	7,5	G1/8	M5	4,4	30	41,7	37,8	25	7	130,2	97

Válvulas de pulsador	H3	H4	H5	H6	H7	H8	H9	H10	H11	H12	H13	H14	H15	H16	H17	H18
VHEM-P...52...G14	107	87	67,8	58,8	43,5	43,5	31,4	28,2	24,3	19,2	11	10	9,8	9	5,3	3,8
VHEM-P...52...G18	84	64	49,5	41,8	32	32	23	22,3	18	14,5	11,8	10	9,3	7,5	4,5	3,2

Válvulas de accionamiento manual, válvulas de pulsador

Referencias

Referencias								
Caudal nominal	Función de válvula	Descripción	Reposición mecánica	Posición normal	Aire de pilotaje ¹⁾	Nº art.	Tipo	
Válvulas de pulsador								
80 l/min	Válvula monoestable de 3/2 vías	Con PK-3, racor de empalme del tubo flexible	■	Cerrada/abierta	–	13793	K/O-3-PK3	
		Con rosca M5	■	Cerrada	–	3660	K-3-M5	
					–	4452	F-3-M5	
500 l/min	Válvula monoestable de 3/2 vías	–	■	Cerrada	Interna	558405	VHEM-PTC-M32C-M-G18	
					Externa	558426	VHEM-PTCZ-M32C-M-G18	
				Abierta	Interna	558425	VHEM-PTC-M32U-M-G18	
					Externa	558411	VHEM-PTCZ-M32U-M-G18	
	Válvula monoestable de 5/2 vías	Apropiada para vacío, reversible	■	–	–	–	558414	VHEM-P-M52-M-G18
							558419	VHEM-P-M52-E-G18
							558418	VHEM-P-M52-A-G18
	Válvula biestable de 5/2 vías	Apropiada para vacío, reversible	■	–	–	–	558420	VHEM-PA-B52-G18
	1000 l/min	Válvula monoestable de 5/2 vías	Apropiada para vacío, reversible	■	–	–	558421	VHEM-P-M52-M-G14
558424							VHEM-P-M52-E-G14	
558423							VHEM-P-M52-A-G14	
Válvula biestable de 5/2 vías		Apropiada para vacío	■	–	–	–	558422	VHEM-PA-B52-G14

1) Con válvulas servopilotadas


Válvulas de accionamiento manual, válvulas de palanca basculante


FESTO

Hoja de datos – Válvula de palanca basculante, caudal nominal normal de 80 l/min

-  - Caudal
80 l/min

Fijación con taladros pasantes

-  - Presión
0 ... 8 bar

-  - Margen de temperatura
-10 ... +60 °C



Datos técnicos		
Tipo		KH/O-3-PK-3
Caudal nominal	[l/min]	80
1 → 2		
Función de válvula		Válvula de 3/2 vías
Forma constructiva		Válvula de asiento, de accionamiento directo
Conexión neumática		PK-3 ¹⁾
Diámetro nominal	[mm]	2,5
Peso	[g]	20
Fuerza de accionamiento	[N]	-
• Con 6 bar		
• Normalmente cerrada	[N]	7,5
• Normalmente abierta	[N]	6,5

1) PK-3 = Boquilla enchufable para tubo flexible con diámetro nominal de 3 mm

Materiales	
Junta	NBR
Cuerpo	sintético

Condiciones de funcionamiento y del entorno	
Fluido	Aire comprimido según ISO 8573-1:2010 [7:-:-]
Indicación sobre el fluido de funcionamiento / de pilotaje	Es posible el funcionamiento con aire comprimido lubricado (lo cual requiere seguir utilizando aire lubricado)
Margen de presión de funcionamiento	[bar] 0 ... 8
Temperatura ambiente	[°C] -10 ... +60

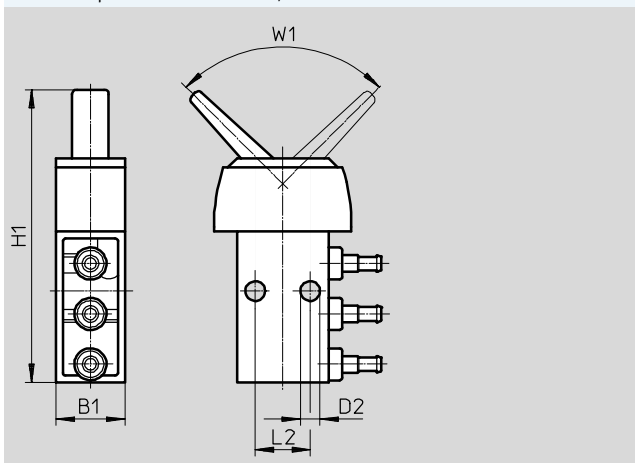
Válvulas de accionamiento manual, válvulas de palanca basculante

Hoja de datos – Válvula de palanca basculante

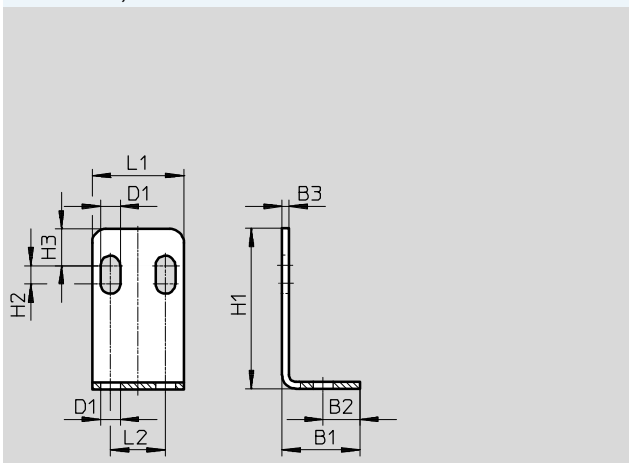
Dimensiones

Datos CAD disponibles en → www.festo.com

Válvula de palanca basculante KH/O-3-PK-3



Escuadra de fijación HV-M5



	B1	B2	B3	D1	D2	H1	H2	H3	L1	L2	W1
Válvula de palanca basculante KH/O-3-PK-3	15	-	-	-	4,3	64	-	-	-	12	90°
Escuadra de fijación HV-M5	17	8	1,5	4,3	-	35	4	8	20	12	-


Referencias

Caudal nominal	Función de válvula	Descripción	Reposición mecánica	Posición normal	Nº art.	Tipo
Válvula de dos posiciones						
80 l/min	Válvula monoestable de 3/2 vías	Con PK-3, racor de empalme del tubo flexible	■	Cerrada/abierta	33003	KH/O-3-PK3


Válvulas de accionamiento manual, válvulas de palanca


FESTO

Hoja de datos – Válvula de palanca, caudal nominal normal 80 ... 600 l/min

-  Caudal
80 ... 600 l/min

Fijación con taladros pasantes

-  Presión
-0,95 ... 10 bar

-  Margen de temperatura
-10 ... +60 °C



Datos técnicos						
Tipo		TH/O-3-PK-3	TH-3-M5	TH-5-1/4-B	TH-3-1/4-B	THO-3-1/4-B
Caudal nominal	[l/min]	80		550	600	
1 → 2						
Función de válvula		Válvula de 3/2 vías		Válvula de 5/2 vías	Válvula de 3/2 vías	
Construcción		Válvula de asiento, de accionamiento directo		Válvula de asiento, de accionamiento directo	Válvula de asiento, de accionamiento directo	
Conexión neumática		PK-3 ¹⁾	M5	G1/4	G1/4	G1/4
Diámetro nominal	[mm]	2,5	2,0	7,0	7,0	7,0
Peso	[g]	18	37	320	210	210
Fuerza de accionamiento	[N]	-	14,5	34,0	10,5	22,5
• Con 6 bar						
• Normalmente cerrada	[N]	8,0	-	-	-	-
• Normalmente abierta	[N]	6,0	-	-	-	-

1) PK-3 = Boquilla enchufable para tubo flexible con diámetro nominal de 3 mm

Materiales						
Tipo		TH/O-3-PK-3	TH-3-M5	TH-5-1/4-B	TH-3-1/4-B	THO-3-1/4-B
Junta		NBR				
Cuerpo		Sintético	Fundición inyectada de zinc	Fundición inyectada de aluminio		

Condiciones de funcionamiento y del entorno						
Tipo		TH/O-3-PK-3	TH-3-M5	TH-5-1/4-B	TH-3-1/4-B	THO-3-1/4-B
Fluido		Aire comprimido según ISO 8573-1:2010 [7:-:-]				
Indicación sobre el fluido de funcionamiento / de pilotaje fluido de mando		Es posible el funcionamiento con aire comprimido lubricado (lo cual requiere seguir utilizando aire lubricado)				
Margen de presión de funcionamiento	[bar]	0 ... 8	-0,95 ... 8	-0,95 ... 10		
Temperatura ambiente	[°C]	-10 ... +60				

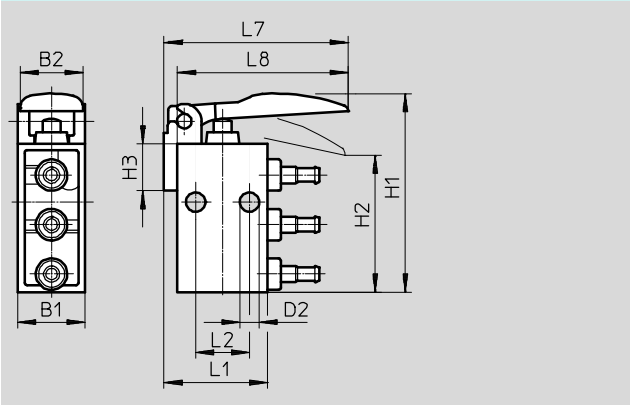
Válvulas de accionamiento manual, válvulas de palanca

Hoja de datos – Válvula de palanca

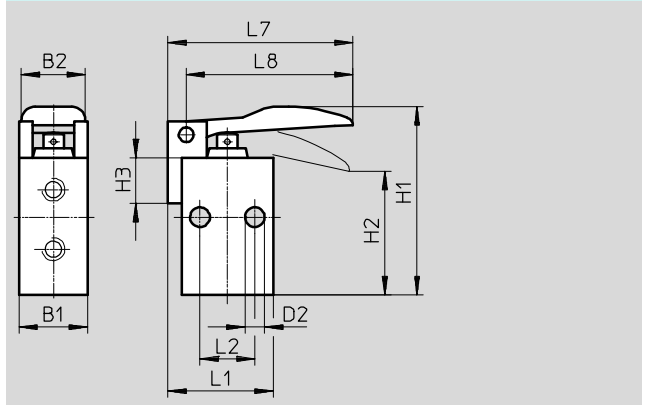
Dimensiones

Datos CAD disponibles en → www.festo.com

Válvula de palanca TH/O-3-PK-3

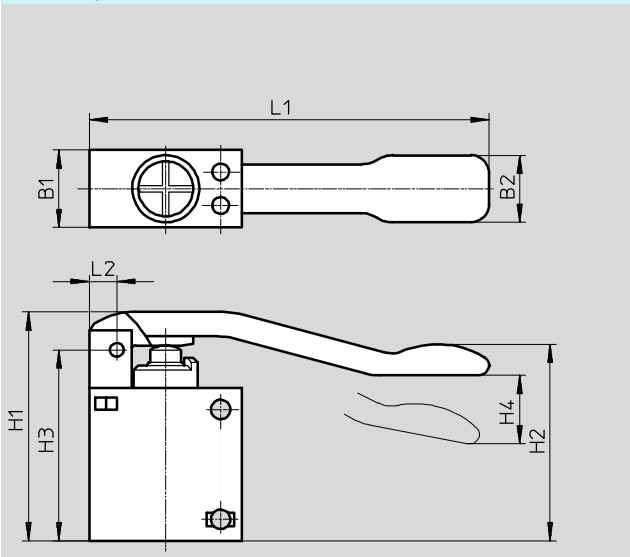


Válvula de palanca TH-3-M5

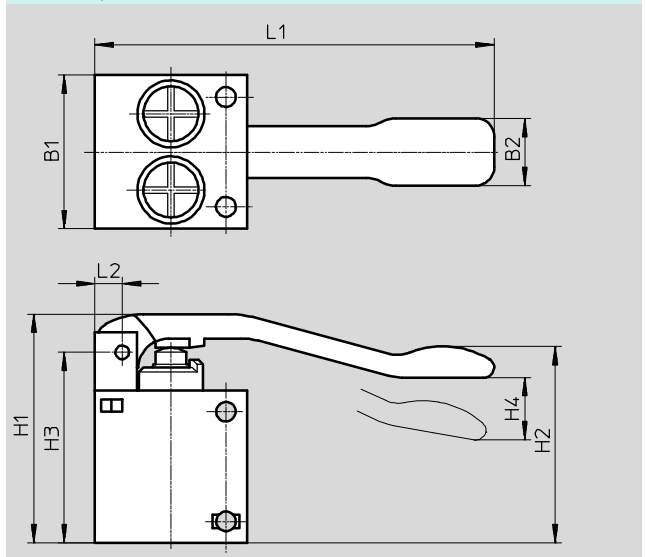


Válvula de palanca	B1	B2	D2	H1	H2	H3	L1	L2	L7	L8
TH/O-3-PK-3	15	14	4,3	44,6	30,4	10,5	23	12	41	38
TH-3-M5	14,8	14	4,3	42	27	10	23	12	40,5	36,5

Válvula de palanca TH-3-1/4-B, THO-3-1/4-B



Válvula de palanca TH-5-1/4-B



Válvula de palanca	B1	B2	H1	H2	H3	H4	L1	L2
TH-3-1/4-B, THO-3-1/4-B	25,4	22	75	68	62,5	23	131	9
TH-5-1/4-B	50,4	22	75	68	62,5	23	131	9

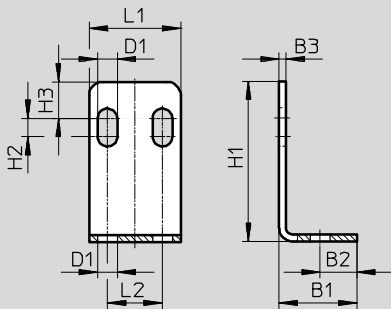
Válvulas de accionamiento manual, válvulas de palanca

Hoja de datos – Válvula de pulsador

Dimensiones

Datos CAD disponibles en → www.festo.com

Escuadra de fijación HV-M5



Escuadra de fijación	B1	B2	B3	D1	H1	H2	H3	L1	L2
HV-M5	17	8	1,5	4,3	35	4	8	20	12


Referencias

Caudal nominal	Función de válvula	Descripción	Reposición mecánica	Posición normal	Nº art.	Tipo
Válvula de palanca						
80 l/min	Válvula monoestable de 3/2 vías	Con PK-3, racor de empalme del tubo flexible	■	Cerrada/abierta	13794	TH/O-3-PK3
			■	Cerrada	6758	TH-3-M5
550 l/min	Válvula monoestable de 5/2 vías	–	■	Cerrada	8994	TH-5-1/4-B
600 l/min	Válvula monoestable de 3/2 vías	–	■	Cerrada	8983	TH-3-1/4-B
		–	■	Abierta	8990	THO-3-1/4-B


Válvulas de accionamiento manual, válvulas de palanca manual


FESTO

Hoja de datos – Válvula de palanca manual, caudal nominal de 550 ... 600 l/min

-  - Caudal
550 ... 600 l/min

Fijación con taladros pasantes o
montaje en panel frontal

-  - Presión
-0,95 ... 10 bar

-  - Margen de temperatura
-10 ... +60 °C



Datos técnicos		
Tipo	H-5-1/4-B	H-3-1/4-B
Caudal nominal [l/min] 1 → 2	550	600
Función de válvula	Válvula de 5/2 vías	Válvula de 3/2 vías
Forma constructiva	Válvula de asiento, de accionamiento directo	Válvula de asiento, de accionamiento directo
Conexión neumática	G1/4	G1/4
Diámetro nominal [mm]	7,0	7,0
Peso [g]	510	320
Momento de accionamiento [N]	2,0	0,5

Materiales	
Junta	NBR
Cuerpo	Fundición inyectada de aluminio

Condiciones de funcionamiento y del entorno	
Fluido	Aire comprimido según ISO 8573-1:2010 [7:-:-]
Indicación sobre el fluido de funcionamiento / de pilotaje fluido de mando	Es posible el funcionamiento con aire comprimido lubricado (lo cual requiere seguir utilizando aire lubricado)
Margen de presión de funcionamiento [bar]	-0,95 ... 10
Temperatura ambiente [°C]	-10 ... +60

Válvulas de accionamiento manual, válvulas de palanca manual

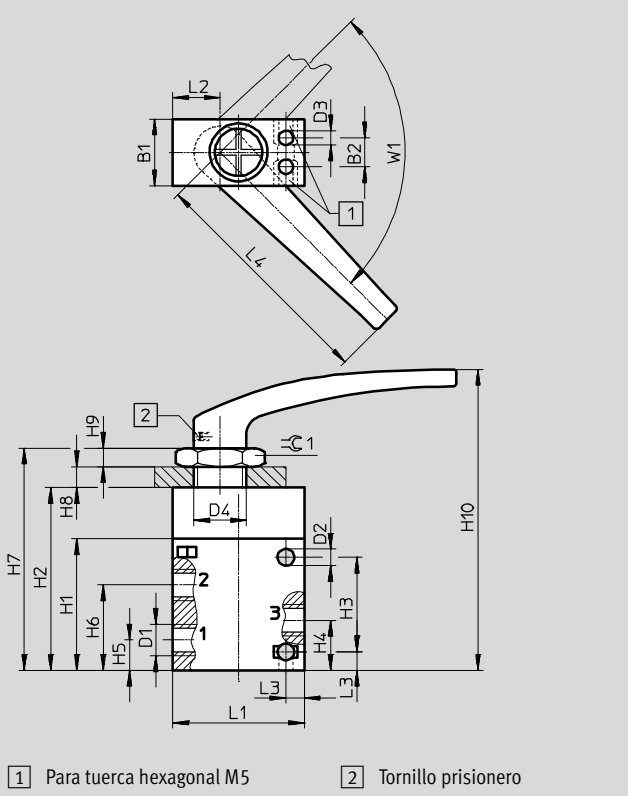
FESTO

Hoja de datos – Válvula de palanca manual

Dimensiones

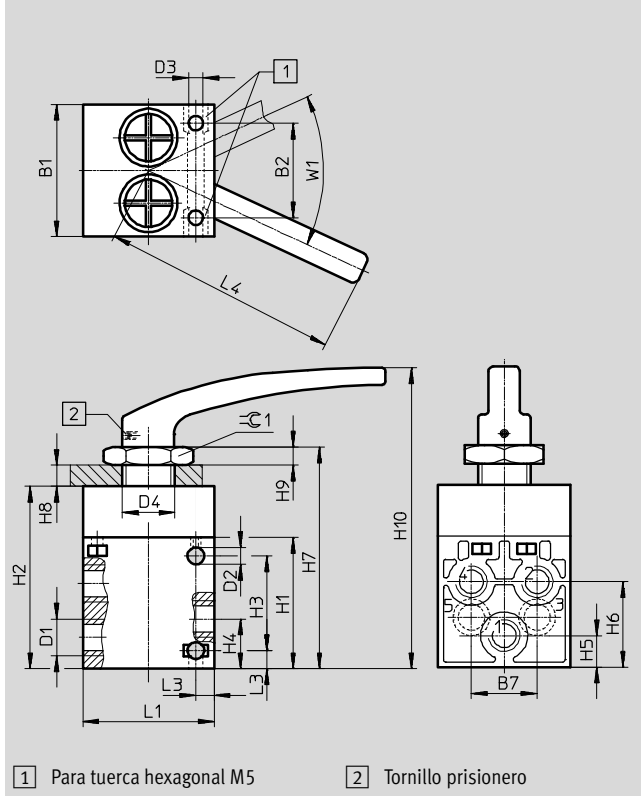
Datos CAD disponibles en → www.festo.com

Válvula de palanca manual H-3-1/4-B



1 Para tuerca hexagonal M5 2 Tornillo prisionero

Válvula de palanca manual H-5-1/4-B



1 Para tuerca hexagonal M5 2 Tornillo prisionero

Válvula de palanca manual	H1	H2	H3	H4	H5	H6	H7	H8	H9	H10
H-3-1/4-B	50	69,5	36	19	11,5	32,5	84,5	0 ... 8	7	114,5
H-5-1/4-B	50	69,5	36	19	11,5	32,5	84,5	0 ... 8	7	114,5


Válvula de palanca manual	B1	B2	B7	D1	D2	D3	D4	L1	L2	L3	L4	W1	∠ 1
H-3-1/4-B	25,4	11	-	G1/4	6,4	5,5	M20x1,5	50	18	7	90	90°	30
H-5-1/4-B	50,4	36	25	G1/4	6,4	5,5	M20x1,5	50	-	7	90	50°	30

Referencias


Caudal nominal	Función de válvula	Nº art.	Tipo
Válvula de palanca manual			
550 l/min	Válvula biestable de 5/2 vías	8995	H-5-1/4-B
600 l/min	Válvula biestable de 3/2 vías	8987	H-3-1/4-B


Válvulas de accionamiento manual, válvulas de pedal, de pedal con enclavamiento **FESTO**

Hoja de datos – Válvula de pedal, caudal nominal normal de 550 ... 600 l/min

-  - Caudal
550 ... 600 l/min

Montaje mediante orificios de brida
en el cuerpo

-  - Presión
-0,95 ... 10 bar

-  - Margen de temperatura
-10 ... +60 °C



Datos técnicos							
Tipo	FPB-3-1/4	F-5-1/4-B	FP-5-1/4-B	FPB-5-1/4	F-3-1/4-B	FO-3-1/4-B	FP-3-1/4-B
Caudal nominal [l/min] 1 → 2	550				600		
Función de válvula	Válvula de 3/2 vías	Válvula de 5/2 vías			Válvula de 3/2 vías		
Forma constructiva	Válvula de asiento, de accionamiento directo	Válvula de asiento, de accionamiento directo	Válvula de asiento, de accionamiento directo	Válvula de asiento, de accionamiento directo	Válvula de asiento, de accionamiento directo	Válvula de asiento, de accionamiento directo	Válvula de asiento, de accionamiento directo
Conexión neumática	G1/4	G1/4	G1/4	G1/4	G1/4	G1/4	G1/4
Diámetro nominal [mm]	7,0	7,0	7,0	7,0	7,0	7,0	7,0
Peso [g]	610	705	1845	725	595	595	1760
Fuerza de accionamiento [N]	31,5	78,0	82,0	67,5	50,0	55,0	58,5

Materiales	
Junta	NBR
Cuerpo	Fundición inyectada de aluminio

Condiciones de funcionamiento y del entorno	
Fluido	Aire comprimido según ISO 8573-1:2010 [7:4:4]
Margen de presión de funcionamiento [bar]	-0,95 ... 10
Temperatura ambiente [°C]	-10 ... +60

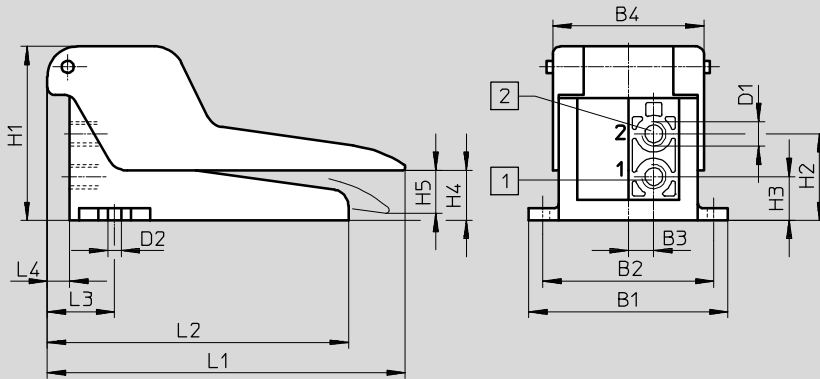
Válvulas de accionamiento manual, válvulas de pedal, de pedal con enclavamiento **FESTO**

Hoja de datos

Dimensiones

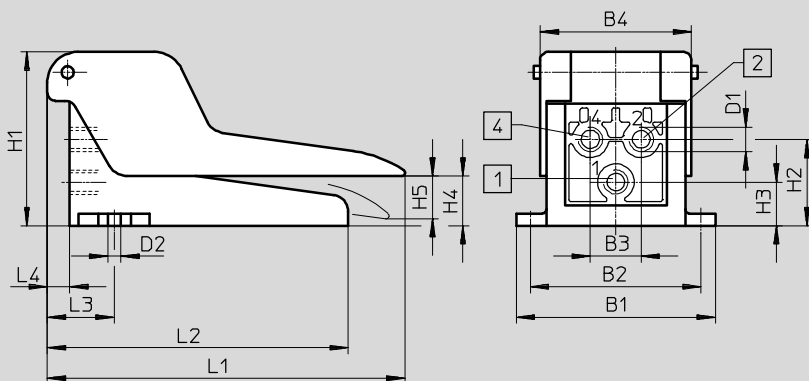
Datos CAD disponibles en → www.festo.com

Válvula de pedal F ... 3 ... , válvula de pedal con enclavamiento FPB-3 ...



1 Conexión de aire comprimido 2 Utilización

Válvula de pedal F-5 ... , válvula de pedal con enclavamiento FPB-5 ...



1 Conexión de aire comprimido 2 Utilización 4 Utilización

Tipo	B1	B2	B3	B4	D1	D2	H1	H2	H3	H4	H5	L1	L2	L3	L4
Válvula de pedal F ... 3 ... , válvula de pedal con enclavamiento FPB-3 ...	98	84	12,5	74,4	G1/4	6,5	85,5	42,5	21,5	29	24	176	148	33	11
Válvula de pedal F-5 ... , válvula de pedal con enclavamiento FPB-5 ...	98	84	25	74,4	G1/4	6,5	85,5	42,5	21,5	29	24	176	148	33	11

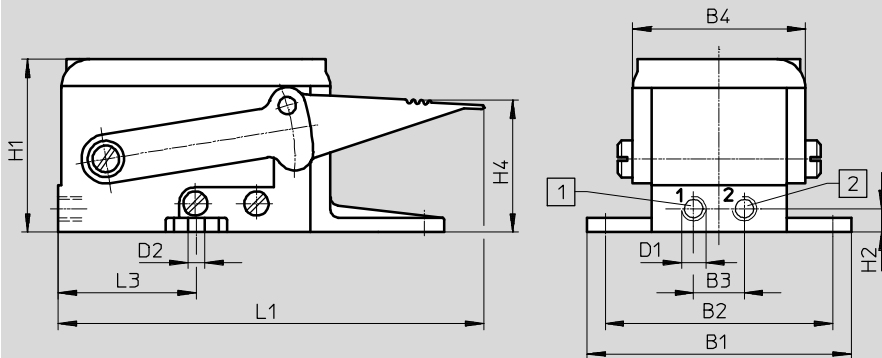
Válvulas de accionamiento manual, válvulas de pedal, de pedal con enclavamiento **FESTO**

Hoja de datos

Dimensiones

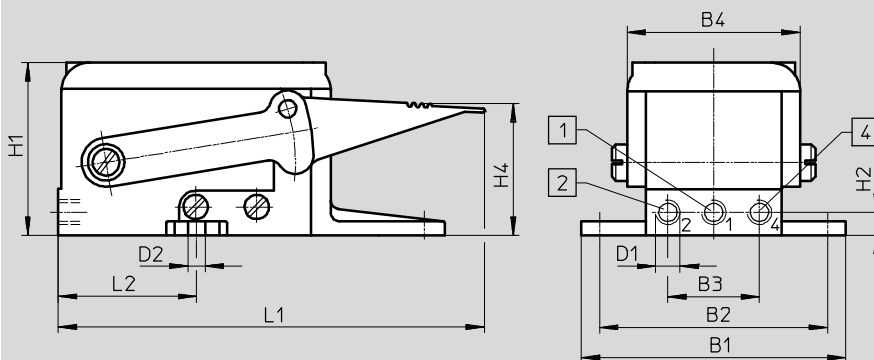
Datos CAD disponibles en www.festo.com

Válvula de pedal con enclavamiento FP-3-1/4-B



1 Conexión de aire comprimido 2 Utilización

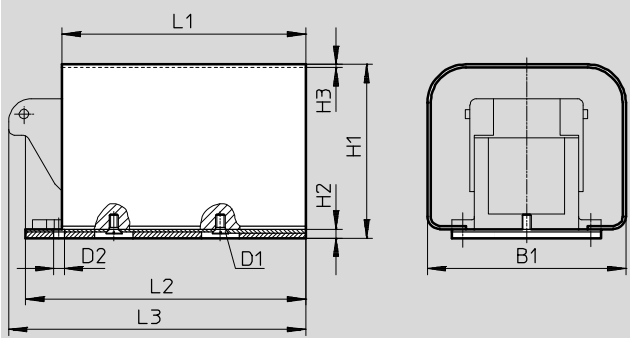
Válvula de pedal con enclavamiento FP-5-1/4-B



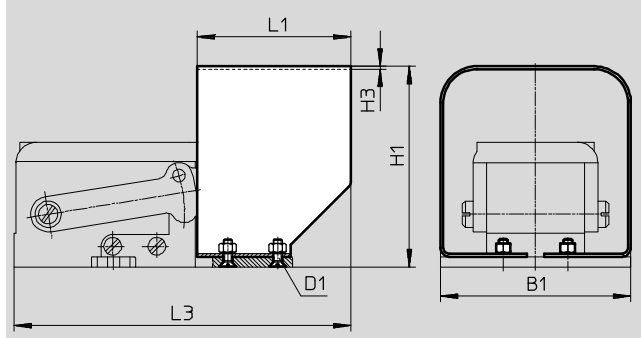
1 Conexión de aire comprimido 2 Utilización 4 Utilización

Válvula de pedal con enclavamiento	B1	B2	B3	B4	D1	D2	H1	H2	H4	L1	L3
FP-3-1/4-B	130	112	25	85	G1/4	8,5	85	11,5	65	210	68
FP-5-1/4-B	130	112	45	85	G1/4	8,5	85	11,5	65	210	68

Cubierta FH para válvula de pedal F y para de pedal con enclavamiento FPB



Cubierta FPH-121 para válvula de pedal con enclavamiento FP

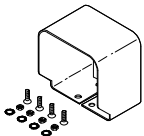


Cubierta	B1	D1	D2	H1	H2	H3	L1	L2	L3
FH	130	M6	7	114	6	2	160	184	195
FPH-121	130	M6	-	137	-	2	105	-	230

Válvulas de accionamiento manual, válvulas de pedal, de pedal con enclavamiento **FESTO**

Referencias

Referencias						
Caudal nominal	Función de válvula	Descripción	Reposición mecánica	Posición normal	Nº art.	Tipo
Válvula de pedal						
550 l/min	Válvula biestable de 3/2 vías	Apropiada para vacío	■	–	526984	FPB-3-1/4
	Válvula biestable de 5/2 vías	Apropiada para vacío	■	–	526985	FPB-5-1/4
		Apropiada para vacío	■	–	8997	FP-5-1/4-B
	Válvula monoestable de 5/2 vías	Apropiada para vacío	■	Abierta	8992	F-5-1/4-B
600 l/min	Válvula biestable de 3/2 vías	Apropiada para vacío	■	–	8986	FP-3-1/4-B
	Válvula monoestable de 3/2 vías	Apropiada para vacío	■	Cerrada	8984	F-3-1/4-B
		Apropiada para vacío	■	Abierta	8988	FO-3-1/4-B




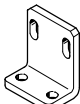
Referencias					
	Descripción		Nº art.	Tipo	PE ¹⁾
Cubierta					
	Para válvula de pedal F y válvula de pedal con enclavamiento FPB	1240 g	4500	FH	1
	Para válvula de pedal FP	670 g	2071	FPH-121	1

1) Unidades por embalaje

Válvulas de accionamiento manual

Accesorios

FESTO

Referencias						
	Descripción		Nº art.	Tipo	PE ¹⁾	
Racor rápido roscado con hexágono exterior						
	Conexión roscada M5 para diámetro exterior de tubo flexible de	3 mm	153302	QSM-M5-3	10	
		4 mm	153304	QSM-M5-4	10	
		6 mm	153306	QSM-M5-6	10	
	Conexión roscada G ¹ / ₈ para diámetro exterior del tubo flexible de	4 mm		186095	QS-G¹/₈-4	10
				186264	QSM-G¹/₈-4	10
		6 mm		186096	QS-G¹/₈-6	10
				186265	QSM-G¹/₈-6	10
	Conexión roscada G ¹ / ₄ para diámetro exterior del tubo flexible de	6 mm		186097	QS-G¹/₄-6	10
		8 mm		186099	QS-G¹/₄-8	10
10 mm			186101	QS-G¹/₄-10	10	
Racor rápido roscado con hexágono interior						
	Conexión roscada M5 para diámetro exterior de tubo flexible de	3 mm	153313	QSM-M5-3-I	10	
		4 mm	153315	QSM-M5-4-I	10	
		6 mm	153315	QSM-M5-6-I	10	
	Conexión roscada G ¹ / ₈ para diámetro exterior del tubo flexible de	4 mm		186106	QS-G¹/₈-4-I	10
				186266	QSM-G¹/₈-4-I	10
		6 mm		186107	QS-G¹/₈-6-I	10
				186267	QSM-G¹/₈-6-I	10
	Conexión roscada G ¹ / ₄ para diámetro exterior del tubo flexible de	8 mm		186109	QS-G¹/₈-8-I	10
		6 mm		186108	QS-G¹/₄-6-I	10
		8 mm		186110	QS-G¹/₄-8-I	10
		10 mm		186112	QS-G¹/₄-10-I	10
Silenciadores						
	Rosca de conexión	G ¹ / ₈		2307	U-¹/₈	1
				161419	UC-¹/₈	1
		G ¹ / ₄		2316	U-¹/₄	1
				6842	U-¹/₄-B	1
				165004	UC-¹/₄	1
Escuadra de fijación						
	Para válvulas con racor y conexión roscada	11 g	9634	HV-M5	1	
		32 g	9635	HV-¹/₈	1	

1) Unidades por embalaje