

Electroválvulas CDSV Clean Design



Electroválvulas CDSV Clean Design

Características

FESTO



Solución innovadora

El terminal de válvulas combina una probada tecnología con la utilización de materiales sintéticos de alta resistencia.

Versatilidad

- 1 posición de válvula
- 2 bobinas
- Caudal de 300 ... 650 l/min
- Ancho de las válvulas 24 mm
- Conexión mediante cable de PVC de 10 m

Funcionamiento seguro

Terminales para soluciones prácticas

- Higiénico
- Resistente a la corrosión
- Limpieza sencilla
- Aire de pilotaje externo
- Descarga común

Electroválvulas CDSV Clean Design

Características

FESTO

CDSV y CDVI: los requisitos



En la industria alimentaria deben cumplirse criterios de higiene más estrictos que en cualquier otro sector industrial. Por lo tanto, los componentes deben ser fáciles de limpiar y resistentes a la corrosión. Es inadmisibles proponer soluciones que no cumplan estrictamente esos criterios.

La solución apropiada: CDSV y MPA-C. Estos productos son el resultado de las experiencias acumuladas en la industria alimentaria y del envasado y constituyen una solución completamente nueva para la utilización de válvulas y terminales de válvulas en zonas expuestas a salpicaduras. Las válvulas Clean Design se distinguen por el innovador diseño que simplifica su limpieza y por el material resistente a la corrosión.

CDSV y MPA-C: la solución

Las nuevas válvulas Clean Design: una solución limpia

La instalación y el montaje de las válvulas CDSV y MPA-C son sencillos y, además, son fáciles de limpiar. Los armarios de distribución de acero inoxidable pasaron a la historia y la conexión está a cargo del cable montado en fábrica.

La placa base sencilla contiene todas

las conexiones de aire comprimido y la descarga común.

Terminal de válvulas MPA-C

El terminal de válvulas MPA-C dispone de hasta 32 posiciones de válvula con un máximo de 32 bobinas magnéticas.

Más informaciones

➔ Internet: mpac

Claridad en la teoría y limpieza en la práctica:

CDSV

Las especificaciones de la configuración higiénica de componentes de máquinas constan en las normas DIN EN 1672-2 y DIN ISO 14 159. El terminal CDVI las cumple.

En la práctica, los terminales CDVI son limpios gracias a las siguientes características:

- Ausencia de cantos agudos
- Ausencia de radios pequeños
- Ausencia de zonas de acumulación de suciedad
- Suficiente espacio entre las válvulas para facilitar la limpieza
- Materiales resistentes a la corrosión

Las marcas de detergentes que constan a continuación

- Henkel
- Ecolab
- Johnson Diversy
- Kärcher

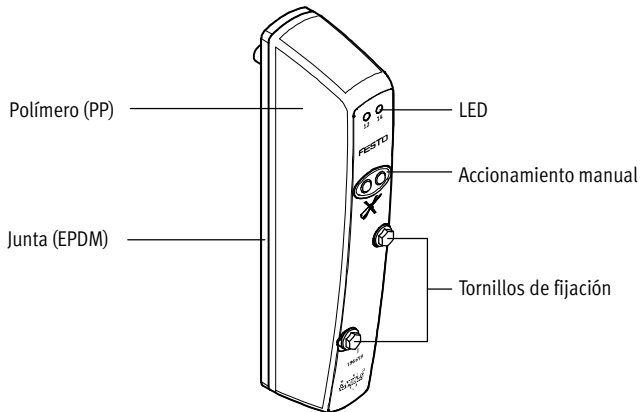
pueden emplearse para limpiar las válvulas CDSV.

Electroválvulas CDSV Clean Design

Características: parte neumática

FESTO

Funciones

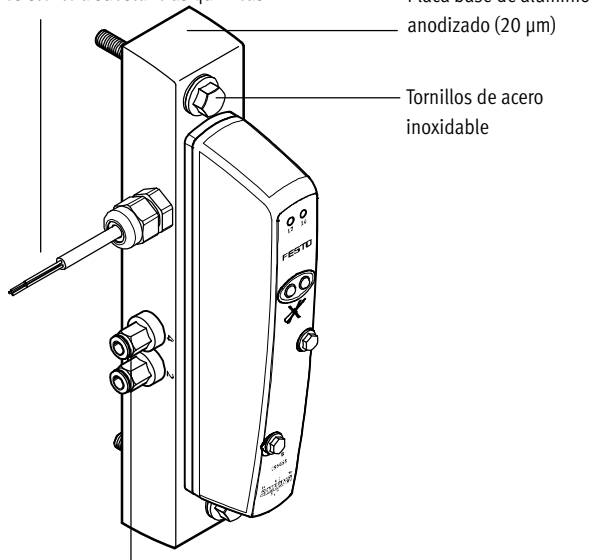


La válvula CDSV permite las siguientes combinaciones

- Válvula de 5/2 vías
- Válvula biestable de 5/2 vías
- Válvula de 5/3 vías, centro a presión
- Válvula de 5/3 vías, centro a escape
- Válvula de 5/3 vías, centro cerrado
- Válvula monoestable de 3/2 vías, normalmente cerrada
- Válvula monoestable de 3/2 vías, normalmente abierta
- Válvula de 2x 3/2 vías, monoestable, normalmente cerrada
- Válvula de 2x 3/2 vías, monoestable, normalmente abierta
- Válvula de 2x 3/2 vías, monoestable, normalmente abierta
- Válvula de 2x 3/2 vías, monoestable 1 normalmente abierta, 1 normalmente cerrada
- Válvula monoestable de 2/2 vías, normalmente cerrada
- Válvula monoestable de 2/2 vías, normalmente abierta

Placa base sencilla

Cable multipolo resistente a sustancias químicas



Racores rápidos roscados NPQH

La CDSV tiene una conexión para alimentación de aire de pilotaje externo y se entrega con el cable de PVC de 10 metros premontado, después de comprobar su funcionamiento en fábrica.

Fijación

La posición del montaje es indistinta, aunque es recomendable montar la válvula de tal manera que resulte fácil limpiarla y que escurra el detergente.

Compensación de la presión

El aire de escape del servopilotaje de las válvulas sale a través del taladro de compensación de presión que se encuentra en el lado derecho.

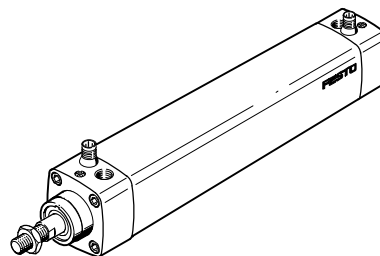
La gama para la industria alimentaria

Una gama completa:

- Diversos actuadores en ejecución resistente a la corrosión y con diseño de sencilla limpieza
- Diversas válvulas

- Racores y estranguladores de acero inoxidable
- Tubos flexibles homologados para la industria alimentaria.

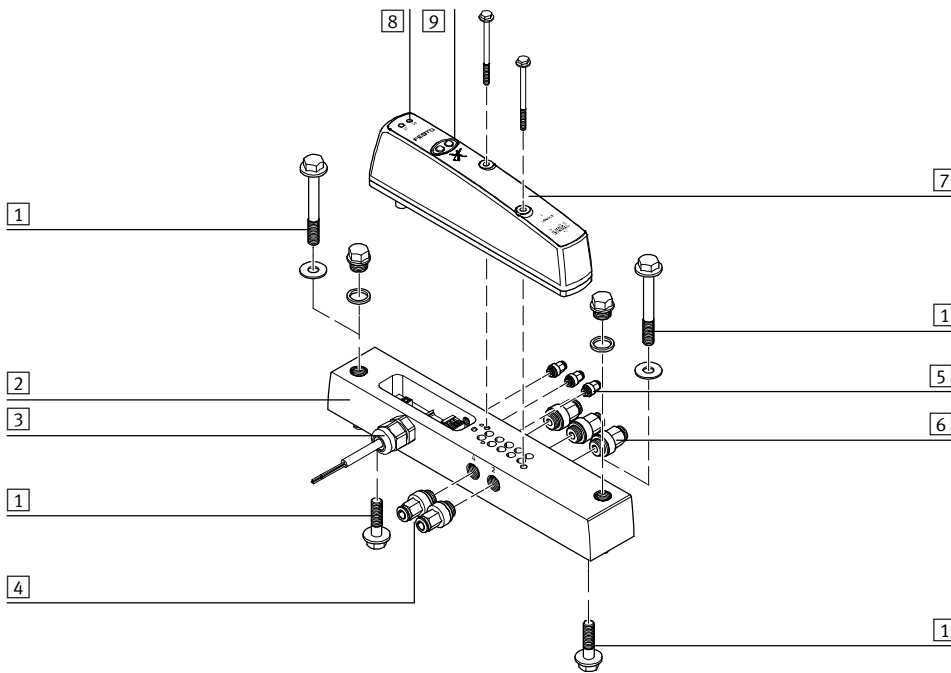
Terminales probados en la práctica, limpieza con detergentes de las marcas más conocidas.



Electroválvulas CDSV Clean Design

Cuadro general de periféricos

Cuadro general: válvulas Clean Design




	Descripción resumida	→ Página/Internet	
1	Tornillo de fijación	Puede montarse en la parte superior o inferior	-
2	Placa base para válvula individual	-	14
3	Conexión eléctrica individual	-	-
4	Racor rápido roscado	Para conexiones de utilización	15
5	Racor rápido roscado	Para alimentación de aire de pilotaje, para aire de escape y compensación de presión	15
6	Racor rápido roscado	Para alimentación de aire comprimido y descarga	15
7	Válvula	-	14
8	Indicador LED	-	-
9	Accionamiento manual auxiliar	Por bobina, mediante pulsador	-

La placa base individual CDSV tiene una conexión para alimentación de aire de pilotaje externo y se entrega con el cable de PVC de 10 metros

premontado, después de comprobar su funcionamiento en fábrica. El aire de escape del servopilotaje de las válvulas sale a través del taladro

de compensación de presión que se encuentra en el dorso.

 - Importante
Las conexiones que no se necesitan deberán cerrarse con un tapón ciego.
Excepción: taladro de respiración

Electroválvulas CDSV Clean Design

Características: parte neumática



Válvulas	Código	Símbolos del circuito	Descripción
	R		Válvula de 2/2 vías, monoestable <ul style="list-style-type: none"> • Normalmente cerradas • Reposición por muelle neumático • Apropiaada para vacío • Alimentación externa de aire
	S		Válvula de 2/2 vías, monoestable <ul style="list-style-type: none"> • Normalmente abiertas • Reposición por muelle neumático • Apropiaada para vacío • Alimentación externa de aire
	X		Válvula de 3/2 vías, monoestable <ul style="list-style-type: none"> • Normalmente cerradas • Reposición por muelle neumático • Apropiaada para vacío • Alimentación externa de aire
	W		Válvula de 3/2 vías, monoestable <ul style="list-style-type: none"> • Normalmente abiertas • Reposición por muelle neumático • Apropiaada para vacío • Alimentación externa de aire
	K		Válvula monoestable de 2x 3/2 vías <ul style="list-style-type: none"> • Normalmente cerradas • Reposición por muelle neumático • No apropiada para vacío
	N		Válvula monoestable de 2x 3/2 vías <ul style="list-style-type: none"> • Normalmente abiertas • Reposición por muelle neumático • No apropiada para vacío
	H		Válvula monoestable de 2x 3/2 vías <ul style="list-style-type: none"> • 1 normalmente cerrada, • 1 normalmente abierta • Reposición por muelle neumático • No apropiada para vacío

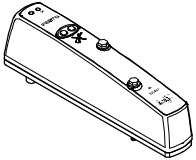
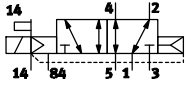
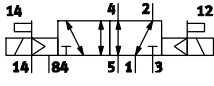
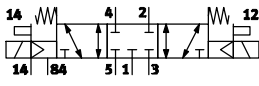
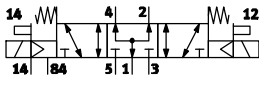
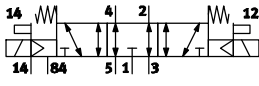
- Importante

En funcionamiento con vacío, deberá anteponerse un filtro a las válvulas. De esta manera se evita que puedan penetrar partículas extrañas en la válvula (por ejemplo, al utilizar una ventosa).

Electroválvulas CDSV Clean Design

Características: parte neumática



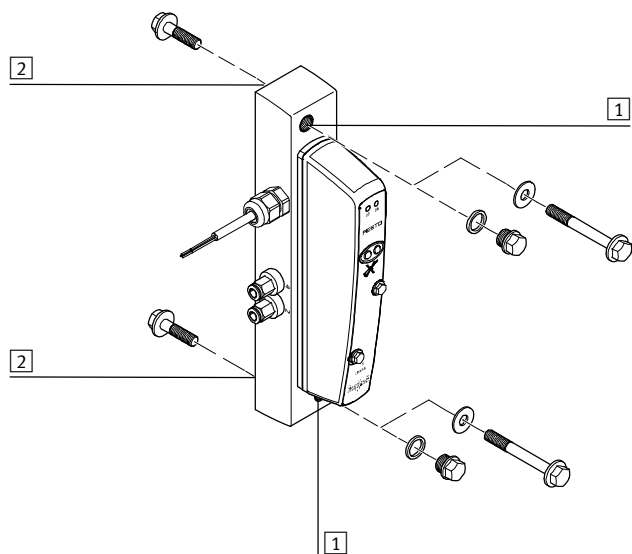
Válvulas y tapa	Código	Símbolos del circuito	Descripción
	M		Válvula de 5/2 vías, monoestable <ul style="list-style-type: none"> • Reposición por muelle neumático • Apropiaada para vacío
	J		Válvula biestable de 5/2 vías <ul style="list-style-type: none"> • Apropiaada para vacío
	G		Válvula de 5/3 vías <ul style="list-style-type: none"> • Centro cerrado • Reposición por muelle mecánico • Estando la válvula en su posición normal, el vástago del cilindro se queda inmovilizado bajo presión • Apropiaada para vacío
	B		Válvula de 5/3 vías <ul style="list-style-type: none"> • Centro a presión • Reposición por muelle mecánico • Estando la válvula en posición normal, el vástago del cilindro avanza debido a la diferencia de sus superficies • Apropiaada para vacío
	E		Válvula de 5/3 vías <ul style="list-style-type: none"> • Centro a descarga • Reposición por muelle mecánico • Estando la válvula en su posición normal, el vástago puede moverse libremente • Apropiaada para vacío

Electroválvulas CDSV Clean Design

Características: parte neumática

FESTO

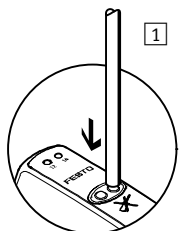
Montaje



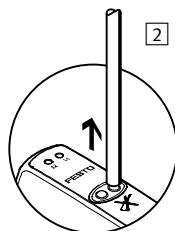
- 1 Taladro para el montaje frontal con tornillos M6; si no es necesario, es posible utilizar un tapón ciego G $\frac{1}{8}$
- 2 Taladro para el montaje en la parte posterior con tornillos M6

Accionamiento manual auxiliar

Accionamiento manual auxiliar con reposición automática (sin enclavamiento)

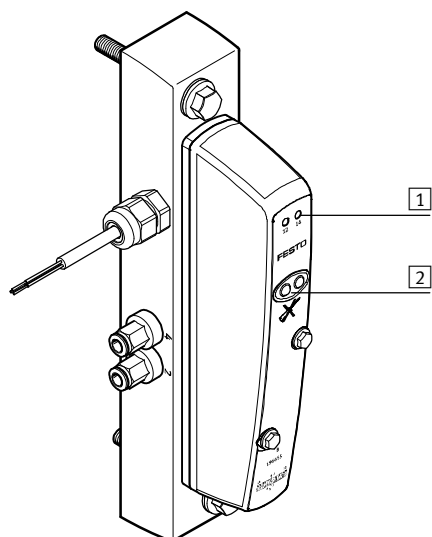


- 1 Presionar la leva del accionamiento manual auxiliar con una varilla. La válvula está en posición de conmutación.



- 2 Retirar la varilla. El muelle presiona la leva del accionamiento manual auxiliar en el sentido contrario. La válvula vuelve a la posición normal (no procede en el caso de la válvula biestable de 5/2 vías, código J)

Elementos de indicación y de mando

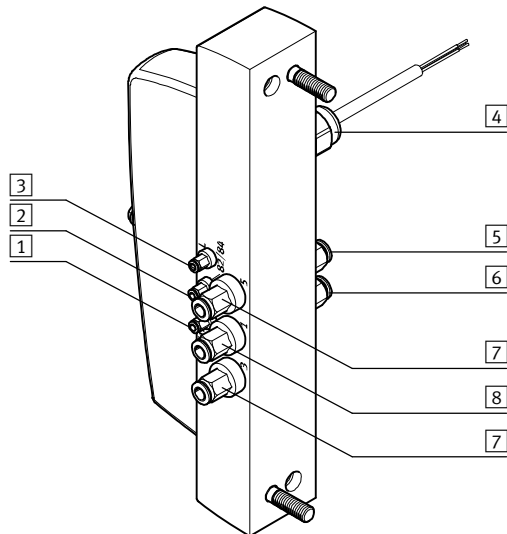


- 1 LED amarillos (por bobina)
- 2 Accionamiento manual auxiliar por pulsador (por bobina)

Electroválvulas CDSV Clean Design

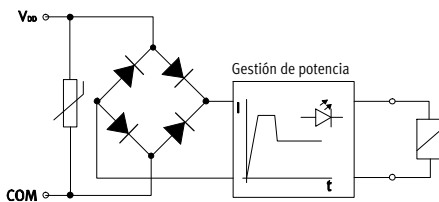
Características: parte neumática

Elementos de conexión



- 1 Conexión para alimentación del aire de pilotaje 12/14
- 2 Conexión de aire de pilotaje 82/84
- 3 Conexión de compensación de presión / de aireación
- 4 Conexión eléctrica
- 5 Conexión de utilización 4
- 6 Conexión de utilización 2
- 7 Conexión de escape 3/5
- 8 Conexión de aire de trabajo 1

Unidad de alimentación mediante reducción de la corriente



Cada bobina tiene un circuito protector para supresión de arco voltaico y, además, tiene polaridad inconfundible. Además, todas las válvulas están equipadas

adicionalmente con una reducción integrada de la corriente. Ventajas:

- Menor consumo de energía
- Calentamiento mínimo

Ocupación de las conexiones: cable de la placa base sencilla


Color del hilo	Asignación
Marrón	Bobina 14
Negro	Bobina 12 (no en válvula de 5/2 vías, monoestable)
Azul	Com ¹⁾


1) 0 V en válvulas de conmutación a positivo; conectar 24 V para señales de conexión a negativo

Electroválvulas CDSV Clean Design

Hoja de datos

FESTO

-  - Caudal
300 ... 650 l/min

-  - Ancho de válvulas
24 mm



Especificaciones técnicas														
Código de función de la válvula	R	S	X	W	K	N	H	M	J	G	B	E		
Función de las válvulas	Electroválvula de 2/2 vías		Electroválvula de 3/2 vías		2 electroválvulas de 3/2 vías			Electroválvula de 5/2 vías		Electroválvula de 5/3 vías				
Tipo de reposición	Muelle neumático		Muelle neumático		Muelle neumático			Muelle neumático		Muelle mecánico				
Sentido de flujo	Reversible		Reversible		Irreversible			Reversible		Reversible				
Función de escape	Estrangulable		Estrangulable		Sin estrangulación			Estrangulable		Estrangulable				
Valor b	0,34		0,34		0,14			0,38		0,5		0,37		0,5
Valor C [l/sbar]	2,05		2,05		1,4			2,75		2,55		3,2		1,54
Caudal nominal normal de la válvula [l/min]	500		300	500		300			650		650		650	400
Nota sobre la dinamización forzada	Frecuencia de conmutación mínima 1/mes													
Forma constructiva	Válvula de corredera													
Tipo de accionamiento	Eléctrico													
Tipo de junta	Blanda													
Ancho [mm]	24													
Diámetro nominal [mm]	5													
Par de apriete válvula / placa ciega [Nm]	0,8													
Posición de montaje	Indiferente													
Accionamiento manual	Mediante pulsador													
Tipo de fijación														
Válvulas	Con dos tornillos (DIN 6921)													
Placa base sencilla	Con dos tornillos M6x40 (montaje desde delante)													
	Con dos tornillos M6x18 (montaje desde detrás)													
Conexiones neumáticas														
Alimentación	1		G $\frac{1}{8}$											
Escape	3/5		G $\frac{1}{8}$											
Conexiones de trabajo	2/4		G $\frac{1}{8}$											
Alimentación del aire de control	12/14		M5											
Escape del aire de pilotaje	82/84		M5											
Compensación de la presión	M5													

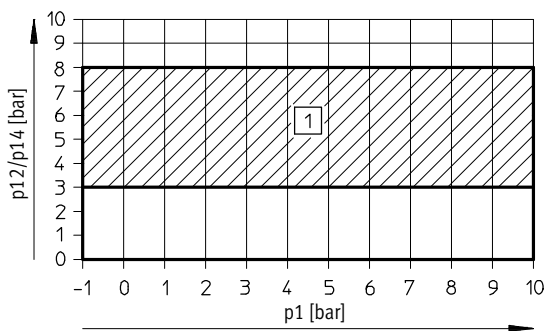
Tiempos de respuesta de la válvula [ms]													
Código de función de la válvula	R	S	X	W	K	N	H	M	J	G	B	E	
Tiempos de conmutación	Conex.	10	10	10	10	10	10	10	12	-	12	12	12
	Desc.	14	14	14	14	22	22	22	22	-	25	25	25
	Conm.	-	-	-	-	-	-	-	-	10	17	17	17

Condiciones de funcionamiento y del entorno												
Código de función de la válvula	R	S	X	W	K	N	H	M	J	G	B	E
Fluido de trabajo	Aire comprimido según ISO 8573-1:2010 [7:4:4]											
Nota sobre el fluido de trabajo/mando	Funcionamiento posible con lubricación (de allí en adelante, obligatorio)											
Presión de trabajo [bar]	-0,9 ... +10				3 ... 10 ¹⁾				-0,9 ... +10			
Presión de mando [bar]	3 ... 8											
Temperatura ambiente [°C]	-5 ... +50											
Temperatura del medio [°C]	-5 ... +50											
Clase de resistencia a la corrosión ²⁾	3											
Símbolo CE (consultar declaración de conformidad)	Según directiva de máquinas UE-CEM ³⁾											
Norma en la que se basa	EN 1672-2 (Máquinas para la industria alimentaria. Criterios generales de configuración)											
	ISO 14159 (Seguridad de máquinas – Exigencias en materia de higiene para el diseño de la maquinaria)											
Certificación	C-Tick											

- 1) Las válvulas de 2x 3/2 vías no son apropiadas para vacío
- 2) Clase de resistencia a la corrosión 3 según norma de Festo 940 070: componentes muy expuestos a corrosión. Piezas exteriores visibles en contacto directo con atmósferas o fluidos usuales en entornos industriales, tales como disolventes y detergentes, con superficies de características preferentemente funcionales.
- 3) Para obtener información sobre las condiciones de utilización, véase la declaración CE de conformidad del fabricante: www.festo.com/sp → Documentación para usuarios. En caso de aplicarse limitaciones a la utilización de los equipos en zonas urbanas, comerciales e industriales, así como en pequeñas empresas, puede ser necesario adoptar medidas complementarias para reducir la emisión de interferencias.

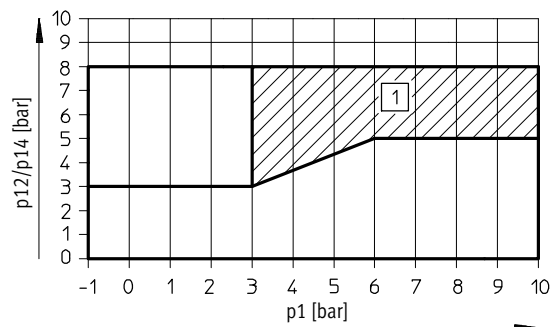
Presión de mando con alimentación externa de aire de pilotaje

Presión de conexión de las válvulas de 5/2 y 5/3 vías y de las válvulas de 3/2 vías con alimentación externa del aire de pilotaje (EXT)



1 Margen de presión admisible

Presión de pilotaje para activación de válvulas de 3/2 vías



1 Margen de presión admisible

Electroválvulas CDSV Clean Design

Hoja de datos

Datos eléctricos	
Compatibilidad electromagnética	Resistencia a interferencias comprobada según EN 61000-6-2
Tensión nom. de funcionamiento [V DC]	24 (polaridad inconfundible)
Oscilaciones admisibles de la tensión [%]	±10
Ondulación residual [Vss]	4
Intensidad de la corriente de conexión • Por bobina con 24 V (con LED) [mA]	Típ. 120
Consumo de corriente en funcionamiento • Por bobina con 24 V (con LED) [mA]	Mín. 26
Consumo por bobina (con LED) [W]	3,1
Tiempo de utilización	100%
Tipo de protección según EN 60529	IP65, IP66, IP67, NEMA 4 (completamente montada)

Materiales	
Placa de alimentación	Aluminio (anodizado mín. 20 µm)
Tapón ciego	Tereftalato de polibutileno (material nº 1.4303 o 1.4301)
Tornillería	Tereftalato de polibutileno (material nº 1.4303 o 1.4301)
Válvula	Aluminio, poliacetal (POM), sulfuro de polifenileno (PPS), poliamida (PA), caucho nitrílico (NBR), latón (Ms), acero (St), policarbonato (PC), polipropileno (PP)
Nota sobre el material	Conformidad con RoHS

Peso del producto [g]												
Código de función de la válvula	R	S	X	W	K	N	H	M	J	G	B	E
Válvula	185	185	185	185	210	210	210	195	205	210	210	210
Placa base simple CDSV ¹⁾	690											

1) Placa base individual, sin racores neumáticos y válvula.

Caudal nominal [l/min]												
Código de función de la válvula	R	S	X	W	K	N	H	M	J	G	B	E
A Posición de presión	500	300	500	500	300	300	300	650	650	650	650	400
Posición de descarga	500	300	500	500	300	300	300	650	650	650	400	650
Posición central	–	–	–	–	–	–	–	–	–	–	150	150

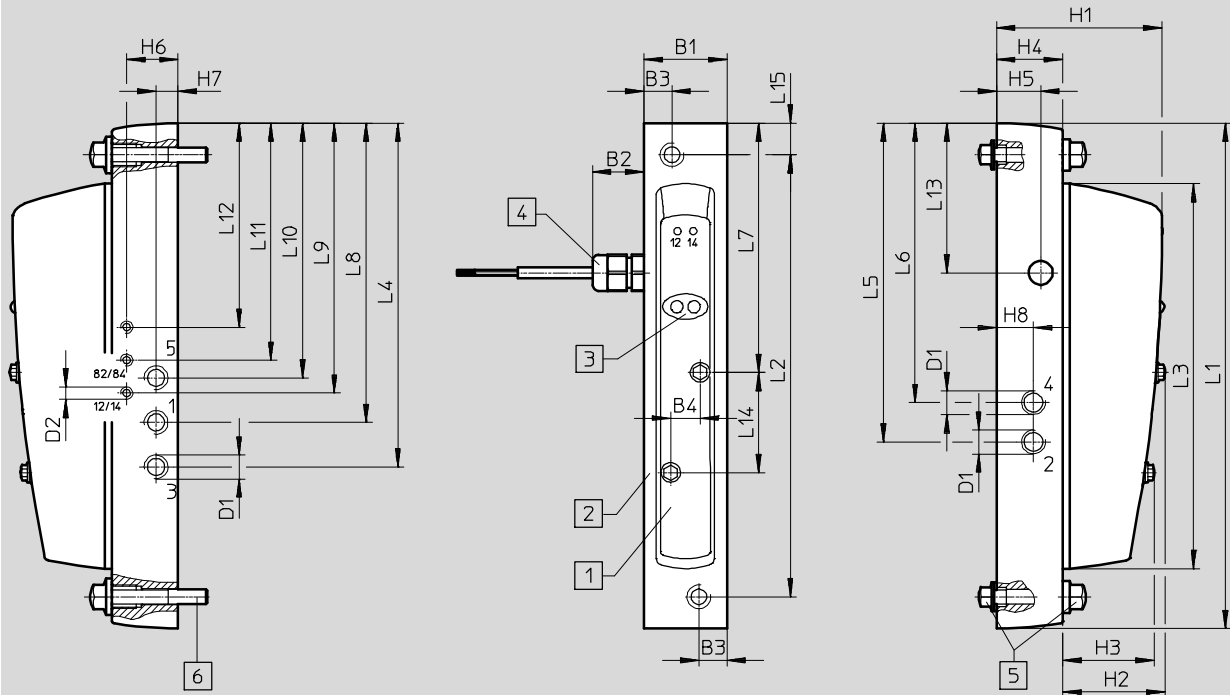
Electroválvulas CDSV Clean Design

Hoja de datos

FESTO

Dimensiones

Datos CAD disponibles en www.festo.com



- | | | | | | |
|---|---------------------------------|---|-------------------------------|---|----------------------------------------------------------------------------------------------------|
| 1 | Válvula monoestable o biestable | 3 | Accionamiento manual auxiliar | 5 | Para montaje debajo:
2 tornillos M6x18
2 juntas M6
2 tapones ciegos G1/8
2 juntas G1/8 |
| 2 | Placa base | 4 | Racor de cables M20x1,5 | 6 | Para montaje encima:
2 tornillos M6x40
2 juntas M6 |



Tipo	B1	B2	B3	B4	D1	D2	H1	H2	H3	H4	H5	H6	H7	H8
CDSV	34	21	11,5	12	G1/8	M5	67,6	41,9	37,5	27	18	21	9	15

Tipo	L1	L2	L3	L4	L5	L6	L7	L8	L9	L10	L11	L12	L13	L14	L15
CDSV	207	181	158	140,9	130,6	114,5	102,1	122,6	110,6	104,4	97,1	83,6	61,4	41	13

Electroválvulas CDSV Clean Design

FESTO


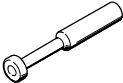


Accesorios

Referencias				
	Código	Descripción	Nº art.	Tipo
Válvula individual para placa de alimentación				
	R	Válvula monoestable de 2/2 vías Normalmente cerradas Aire de trabajo externo	556379	CDVI5.0-MT2H-1X2GLS-EXT
	S	Válvula monoestable de 2/2 vías Centro a presión Aire de trabajo externo	556380	CDVI5.0-MT2H-1X2OLS-EXT
	X	Válvula de 3/2 vías, monoestable Normalmente cerrada Aire de trabajo externo	547013	CDVI5.0-MT2H-1X3GLS-EXT
	W	Válvula de 3/2 vías, monoestable Centro a presión Aire de trabajo externo	547014	CDVI5.0-MT2H-1X3OLS-EXT
	K	2 válvulas monoestables de 3/2 vías Normalmente cerrada	196661	CDVI5.0-MT2H-2x3GLS
	N	2 válvulas monoestables de 3/2 vías Normalmente abiertas	196663	CDVI5.0-MT2H-2x3OLS
	H	2 válvulas monoestables de 3/2 vías 1 cerrada, 1 abierta normalmente	196665	CDVI5.0-MT2H-3OLS-3GLS
	M	Válvula de 5/2 vías Monoestable	196657	CDVI5.0-MT2H-5LS
	J	Válvula de 5/2 vías Biestable	196659	CDVI5.0-MT2H-5JS
	G	Válvula de 5/3 vías Centro cerrado	196651	CDVI5.0-MT2H-5/3GS
	B	Válvula de 5/3 vías Centro a presión	196655	CDVI5.0-MT2H-5/3BS
	E	Válvula de 5/3 vías Centro a escape	196653	CDVI5.0-MT2H-5/3ES
Placa base				
	1	Placa base, conexión individual	534434	CDSV5.0-AS-1/8

Electroválvulas CDSV Clean Design

Accesorios

FESTO

Referencias					
	Código	Descripción		Nº art.	Tipo
Tapón ciego					
	-	Tapón ciego	Rosca de conexión G $\frac{1}{8}$	196720	CDVI-5.0-B-G$\frac{1}{8}$
Tapón					
	-	Tapón ciego para diámetro exterior del tubo flexible de	6 mm	153268	QSC-6H
Racores rápidos roscados (10 unidades)					
	-	Racor recto, conexión roscada M5 para diámetro exterior de tubo flexible de 4 mm		578334	NPQH-D-M5-Q4-P10
	B	Racor recto, conexión roscada G $\frac{1}{8}$ para diámetro exterior de tubo flexible de 6 mm		578339	NPQH-D-G18-Q6-P10
	A	Racor recto, conexión roscada G $\frac{1}{8}$ para diámetro exterior de tubo flexible de 8 mm		578340	NPQH-D-G18-Q8-P10
	-	Racor acodado, conexión roscada M5 para diámetro exterior de tubo flexible de 4 mm		578276	NPQH-L-M5-Q4-P10
	D	Racor acodado, conexión roscada G $\frac{1}{8}$ para diámetro exterior de tubo flexible de 6 mm		578281	NPQH-L-G18-Q6-P10
	C	Racor acodado, conexión roscada G $\frac{1}{8}$ para diámetro exterior de tubo flexible de 8 mm		578282	NPQH-L-G18-Q8-P10