

- Válvulas accionadas eléctrica o neumáticamente
- Con pilotaje interno o externo
- Robustas y fiables

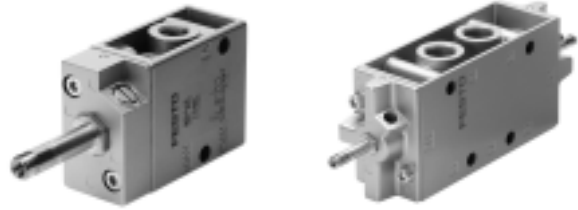
Tipos especiales según directiva ATEX para atmósferas potencialmente explosivas
→ www.festo.com/es/ex

Electroválvulas y válvulas neumáticas Tiger Classic

Características

Datos generales

- Válvula de asiento de 3/2 ó 5/2 vías especialmente robusta
- Accionamiento neumático o eléctrico con bobina F
- Gran capacidad de caudal de hasta 7500 l/min
- Rosca para tubos en tamaños G1/8, G1/4, G1/2 y G3/4
- Montaje de eficiencia comprobada en regletas PAL o PRS mediante tornillo hueco
- Respuestas rápidas mediante anillo en U patentado y servopilotaje



Bobinas

Bobinas tipo F

Tensión:

- 12 hasta 230 V DC
- 12 hasta 240 V AC (50 hasta 60 Hz)

Consumo:

- 4,1 hasta 5,5 W DC
- 3,85 hasta 9 VA AC

- Tipos seleccionados según directiva ATEX para atmósferas con peligro de explosión

- Fácil intercambio de la bobina
- (La bobina no está incluida en el suministro)

Variantes

VL/O-3-...	MFH-3-..., MOFH-3-...		MFH-3-...-S
Según la disposición de las conexiones: Posición normal cerrada o abierta	<ul style="list-style-type: none"> • MFH-3-... Normalmente cerrada • MOFH-3-... Normalmente abierta 	Girando la junta inferior de la válvula es posible cambiar su función.	Este tipo de válvulas también puede utilizarse entre 0 y 8 bar como MOFH (paso abierto en posición normal) con toma de aire de mando por separado.

MFH-5-...-S

Este tipo de válvulas puede utilizarse con presiones de funcionamiento bajas mediante aire de pilotaje exterior.

Electroválvulas y válvulas neumáticas Tiger Classic

FESTO

Características

Montaje en batería

Con listón distribuidor PAL



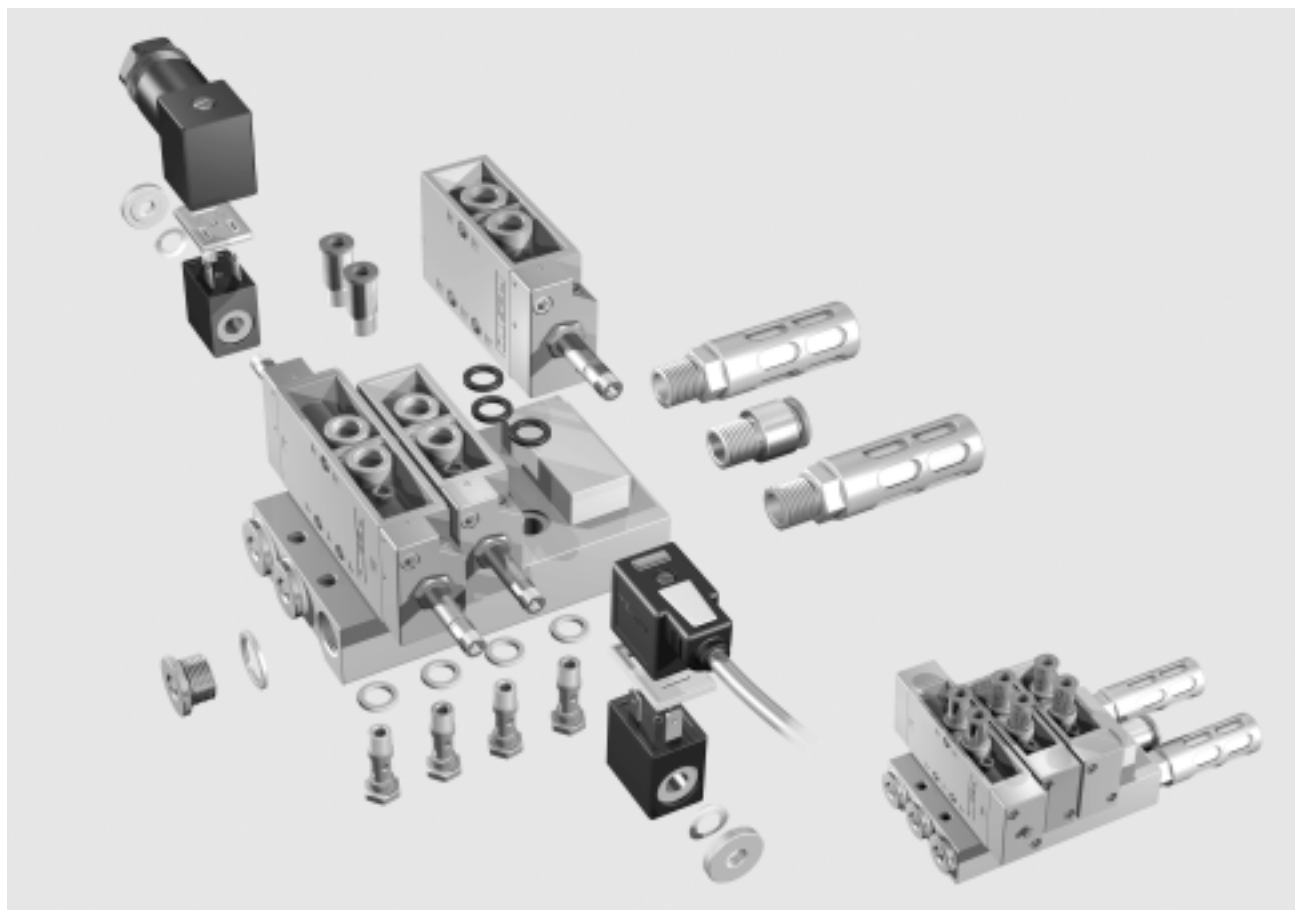
Con bloque distribuidor PRS



Las válvulas Tiger Classic pueden montarse en perfiles distribuidores con toma de aire comprimido común o en bloques distribuidores con toma de aire comprimido común y descarga común también. Las válvulas se montan en perfiles o bloques distribuidores mediante tornillos huecos. El listón distribuidor y el bloque distribuidor tienen desde 2 hasta 6 posiciones de válvulas.

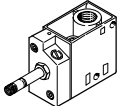
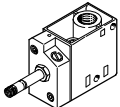
Las posiciones libres pueden cerrarse con tapones (en el caso de listones distribuidores) o con placas ciegas (en el caso de bloques distribuidores).

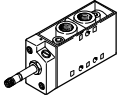
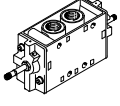
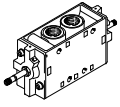
Cada válvula puede alimentarse con un nivel de presión propio mediante tornillos huecos con conexión roscada.



Electroválvulas Tiger Classic

Cuadro general de productos

Función	Ejecución	Tipo	Conexión neumática	Tensión de funcionamiento	
				[V DC]	[V AC]
Válvulas de 3/2 vías		MFH	G1/8	12, 24, 42, 48	24, 42, 48, 110, 230, 240
			G1/4		
			G1/2		
			G3/4		
		MOFH	G1/8	12, 24, 42, 48	24, 42, 48, 110, 230, 240
			G1/4		
			G1/2		
			G3/4		

Función	Ejecución	Tipo	Conexión neumática	Tensión de funcionamiento	
				[V DC]	[V AC]
Válvulas de 5/2 vías		MFH	G1/8	12, 24, 42, 48	24, 42, 48, 110, 230, 240
			G1/4		
			G1/2		
		JMFH	G1/8	12, 24, 42, 48	24, 42, 48, 110, 230, 240
			G1/4		
			G1/2		
		JMPDH	G1/8	12, 24, 42, 48	24, 42, 48, 110, 230, 240
			G1/4		

Electroválvulas Tiger Classic

Cuadro general de productos

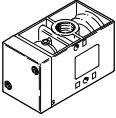
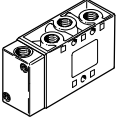
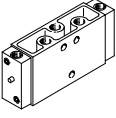
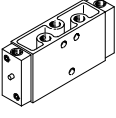


Tipo	Posición de reposo		Alimentación del aire de pilotaje		Forma de reposición		→ Página/ Internet
	Cerrada	Abierta	Interna	Externa	Muelle neumático	Muelle mecánico	
Electroválvula							
MFH	■	–	■	■	–	■	12
	■	–	■	■	–	■	
	■	–	■	■	–	■	
	■	–	■	■	–	■	
MOFH	–	■	■	–	–	■	12
	–	■	■	–	–	■	
	–	■	■	–	–	■	
	–	■	■	–	–	■	

Tipo	Alimentación del aire de pilotaje		Forma de reposición		→ Página/ Internet
	Interna	Externa	Muelle neumático	Muelle mecánico	
Electroválvula					
MFH	■	■	–	■	18
	■	■	–	■	
	■	■	–	■	
Electroválvula biestable					
JMFH	■	■	–	–	24
	■	■	–	–	
	■	■	–	–	
Electroválvula biestable con señal predominante					
JMGDH	–	■	–	–	24
	–	■	–	–	

Válvulas neumáticas Tiger Classic

Cuadro general de productos

Función	Ejecución	Tipo	Conexión neumática	Forma de reposición		→ Página/ Internet	
				Muelle neumático	Muelle mecánico		
Válvulas de 3/2 vías		Válvula neumática					32
		VL/O	G1/8	-	■		
			G1/4	-	■		
			G1/2	-	■		
G3/4	-		■				
Válvulas de 5/2 vías		Válvula neumática					38
		VL	G1/8	-	■		
			G1/4	-	■		
	G1/2		-	■			
		Válvula neumática biestable					42
		JH	G1/8	-	-		
			G1/4	-	-		
			G1/2	-	-		
	Válvula de impulsos neumáticos con señal predominante						
		JDH	G1/8	-	-	42	
G1/4			-	-			

Electroválvulas Tiger Classic

Código para el pedido

FESTO

MFH – 5 – 1/8 – S – EX

Tipo

MFH	Monoestable, para bobina F Normalmente cerrada
MOFH	Monoestable, para bobina F Normalmente abierta
JMFH	Biestable, para bobina F
JMFDH	Biestable, para bobina F Con señal predominante

Función de válvula

3	Válvula de 3/2 vías
5	Válvula de 5/2 vías

Conexión neumática

1/8	G1/8
1/4	G1/4
1/2	G1/2
3/4	G3/4

Alimentación del aire de pilotaje

–	Interna
S	Externa

Marcado CE

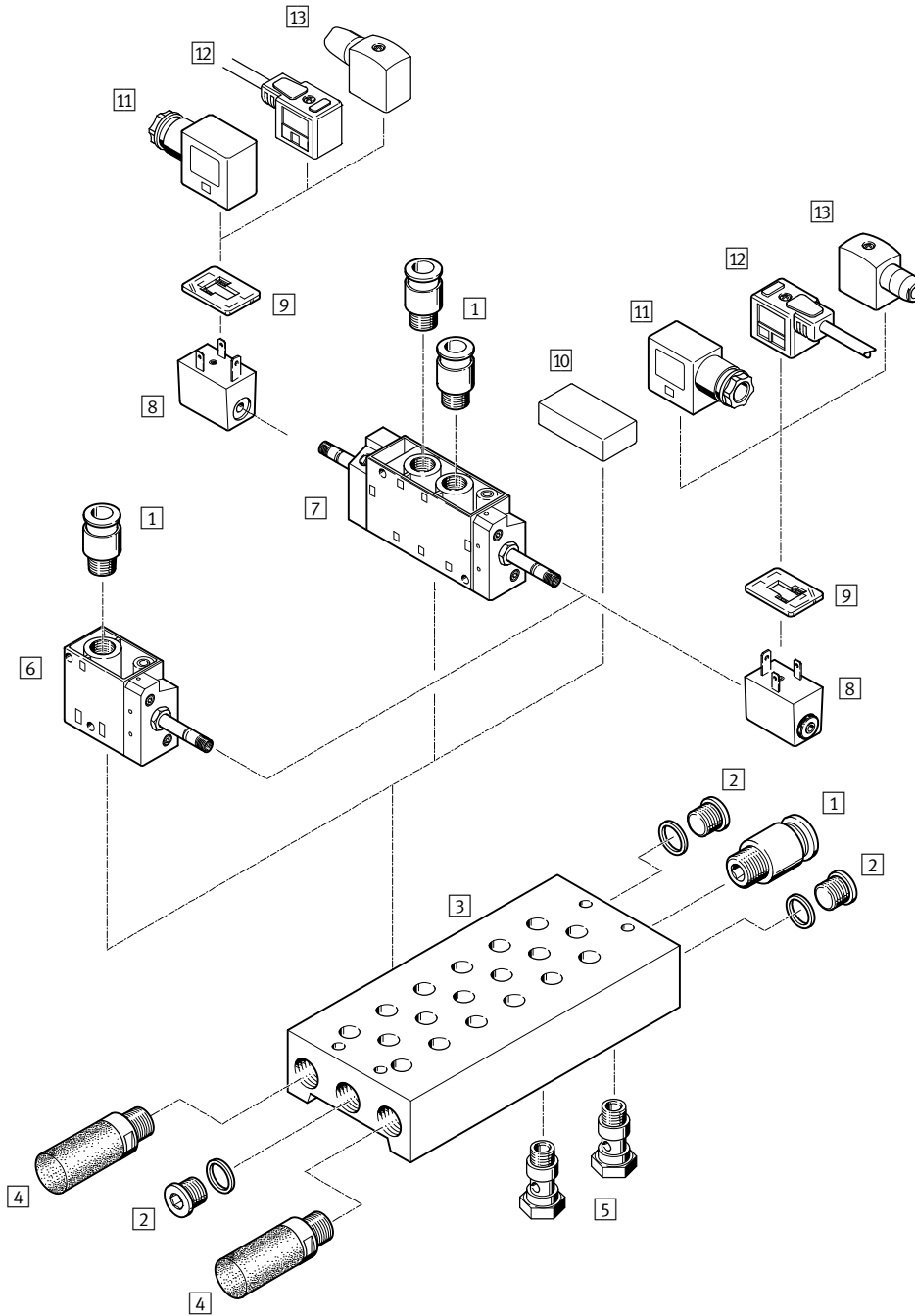
–	Ninguno
EX	Categoría ATEX → Especificaciones técnicas

Electroválvulas Tiger Classic

Cuadro general de periféricos

FESTO

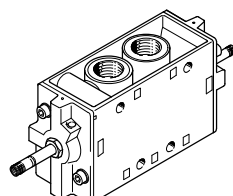
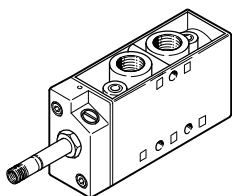
Montaje en placa de alimentación



Variantes

MFH-5-...

JMFH-5-...



Electroválvulas Tiger Classic

Cuadro general de periféricos

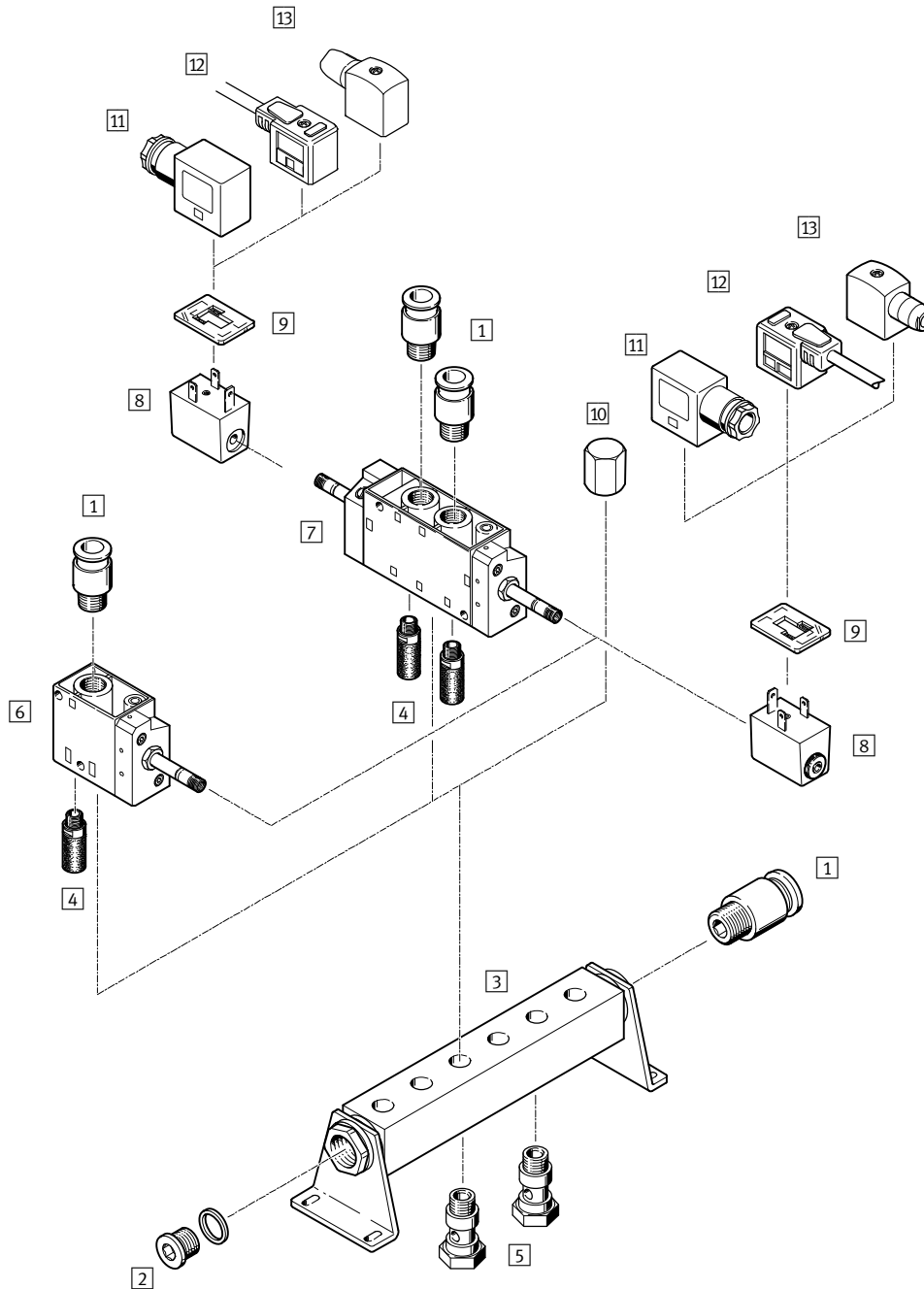
Accesorios		
	Descripción resumida	→ Página/Internet
1	Racor rápido roscado QS	Para tubos con tolerancia en diámetro exterior quick star
2	Tapón ciego B	Tres unidades incluidas en el suministro de la placa de alimentación PRS tapón ciego
3	Bloque distribuidor PRS	– 49
4	Silenciador	Para el montaje en conexiones de escape u
5	Tornillo hueco VT	Para distribución o alimentación por separado de aire comprimido 48
6	Electroválvula MFH	Para bobina F 4
7	Electroválvula JMFH	Para bobina F 4
8	Bobinas F MSFG, MSFW	– 51
9	Junta iluminada M...-LD	Para indicación del estado 52
10	Placa ciega PRSB	Para tapar una posición no ocupada 50
11	Conector tipo zócalo MSSD-F	Para válvulas MFH, JMFH 51
12	Cable de conexión KMF	Para válvulas MFH, JMFH 51
13	Conector tipo zócalo MSSD-F-S	Para válvulas MFH, JMFH 51

Electroválvulas Tiger Classic

Cuadro general de periféricos

FESTO

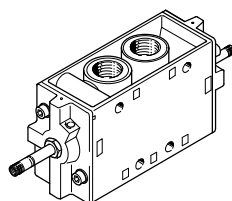
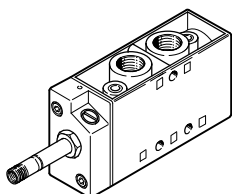
Montaje en perfil distribuidor



Variantes

MFH-5-...

JMFH-5-...



Electroválvulas Tiger Classic



Cuadro general de periféricos

Accesorios		
	Descripción resumida	→ Página/Internet
1	Racor rápido roscado QS	Para tubos con tolerancia en diámetro exterior quick star
2	Tapón ciego B	Una unidad incluida en el suministro del perfil distribuidor PAL tapón ciego
3	Perfil distribuidor PAL	– 47
4	Silenciador	Para el montaje en conexiones de escape u
5	Tornillo hueco VT	Para distribución o alimentación por separado de aire comprimido 48
6	Electroválvula MFH	Para bobina F 4
7	Electroválvula JMFH	Para bobina F 4
8	Bobinas F MSFG, MSFW	– 51
9	Junta iluminada M...-LD	Para indicación del estado 52
10	Tuerca ciega VTM	Para tapar una posición no ocupada 48
11	Conector tipo zócalo MSSD-F	Para válvulas MFH, JMFH 51
12	Cable de conexión KMF	Para válvulas MFH, JMFH 51
13	Conector tipo zócalo MSSD-F-S	Para válvulas MFH, JMFH 51

Electroválvulas MFH, Tiger Classic

Hoja de datos – Válvulas de 3/2 vías

FESTO

-  Caudal
500 ... 7500 l/min
-  Tensión
12, 24, 42, 48 V DC
24, 42, 48, 110, 230,
240 V AC

Conjuntos de piezas sujetas a
desgaste → página 17



Especificaciones técnicas generales				
Conexión neumática	G1/8	G1/4	G1/2	G3/4
Función de la válvula	De 3/2 vías, monoestable			
Forma constructiva	Asiento de plato			
Solapamiento	Solapamiento negativo			
Tipo de junta	Blanda			
Tipo de accionamiento	Eléctrico			
Tipo de reposición	Muelle mecánico			
Tipo de mando	Prepilotado			
Alimentación del aire de pilotaje	Interna o externa			
Sentido de flujo	No reversible (reversible/reversible con limitaciones en caso de alimentación externa del aire de pilotaje)			
Función de escape	Estrangulable			
Accionamiento manual	Con enclavamiento			
Tipo de fijación	Con taladro pasante o en perfil distribuidor/bloque para montaje en batería ¹⁾			
Posición de montaje	Indistinta			
Conector eléctrico	A través de bobina magnética F, deberá pedirse por separado			
Conexión para la abertura de ventilación	M5 (solo tipos ATEX)			
Conexión del aire de escape de pilotaje 82/84	M5			
Conexión del aire de pilotaje 12	M5	M5	G1/8	G1/8
Valor B	–	–	0,3	–
Paso nominal [mm]	5	7	14	19
Caudal nominal normal [l/min]	500	800	3700	7500
Peso del producto [g]	240	320	1100	1260

1) Fijación de los códigos del producto MFH-3-3/4- y MOFH-3-3/4- solo con taladro pasante

Características de seguridad				
Código del producto	MFH- ... -EX	MOFH- ... -EX	JMFH- ... -EX	JMFDH- ... -EX
Frecuencia máx. de conmutación [Hz]	3	–	25	16
Impulso de control positivo máximo con señal 0 [µs]	2200			
Impulso de control negativo máximo con señal 1 [µs]	3700 ¹⁾			

1) No válido para códigos del producto MFH-3-3/4- y MOFH-3-3/4-

ATEX	
Código del producto	MFH- ... -EX, JMFH- ... -EX
Categoría ATEX para gas	II 2G
Tipo de protección contra explosión de gas	c T4
Categoría ATEX para polvo	II 2D
Tipo de protección contra explosión de polvo	c 130°C
Temperatura ambiente con peligro de explosión [°C]	–5 ≤ Ta ≤ +40
Marcado CE (ver declaración de conformidad)	Según la directiva de protección contra explosiones de la UE (ATEX)
Grado de protección	IP65 (montado)

Electroválvulas MFH, Tiger Classic



Hoja de datos – Válvulas de 3/2 vías

Condiciones de funcionamiento y del entorno			G1/8	G1/4	G1/2	G3/4	G1/8-EX	G1/4-EX	G1/2-EX	G3/4-EX	
Fluido de funcionamiento			Aire comprimido según ISO 8573-1:2010 [7:4:4]								
Fluido de mando			Aire comprimido según ISO 8573-1:2010 [7:4:4] (con alimentación externa del aire de pilotaje)								
Nota sobre el fluido de funcionamiento/mando			Admite aire comprimido lubricado (lo cual requiere seguir utilizando aire lubricado)								
Presión de funcionamiento	Alimentación interna del aire de pilotaje	[bar]	1,5 ... 8		2 ... 8		1,5 ... 8		2 ... 8		
	Alimentación externa del aire de pilotaje	[bar]	-0,95 ... +10								
Presión de mando (alimentación externa del aire de pilotaje)			1 ... 8								
Temperatura ambiente	[°C]	[°C]	-5 ... +40								
Temperatura del fluido	[°C]	[°C]	-10 ... +60				-5 ... +40				
Temperatura de almacenamiento			-20 ... +60								
Certificación			c UL us - Recognized (OL)						-	-	
Nota sobre los materiales			Conformidad con la directiva 2002/95/CE (RoHS)								
Clase de resistencia a la corrosión ¹⁾			1								

1) Clase de resistencia a la corrosión CRC 1 según norma de Festo FN 940070

Componentes con poco riesgo de corrosión. Aplicación en interiores secos, como la protección para el almacenamiento o el transporte. Relativo también a piezas cubiertas con una tapa en zonas interiores que no son visibles u otras piezas aisladas en la aplicación (p. ej., ejes de accionamiento).

Datos eléctricos			
Bobina magnética F			
Conexión eléctrica		Lengüetas para conectores MSSD-F, KMF	
Tensión de funcionamiento	Tensión continua	[V DC]	12, 24, 42, 48
	Tensión alterna	[V AC]	24, 42, 48, 110, 230, 240 (50 ... 60 Hz)
Valores característicos de la bobina	Tensión continua	[W]	4,5
	Tensión alterna	[VA]	Excitación: 7,5 Mantenimiento: 6
Grado de protección según EN 60 529		IP65 (con conector)	

Tiempos de conmutación de la válvula [ms]								
Conexión neumática	G1/8		G1/4		G1/2		G3/4	
	Cerrada	Abierta	Cerrada	Abierta	Cerrada	Abierta	Cerrada	Abierta
Alimentación interna del aire de pilotaje								
Conexión	9	9	10	14	18	18	36	40
Desconexión	29	29	29	41	90	90	32	29
Alimentación externa del aire de pilotaje								
Conexión	9	-	10	-	18	-	36	-
Desconexión	29	-	29	-	90	-	32	-

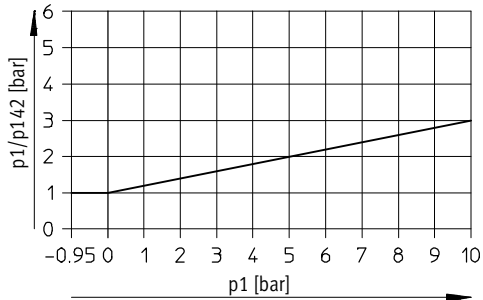
Electroválvulas MFH, Tiger Classic

Hoja de datos – Válvulas de 3/2 vías

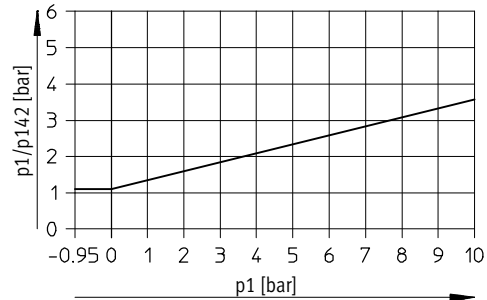
FESTO

Presión de mando mínima p_{12}/p_{14} en función de la presión de funcionamiento p_1 (con alimentación externa del aire de pilotaje)

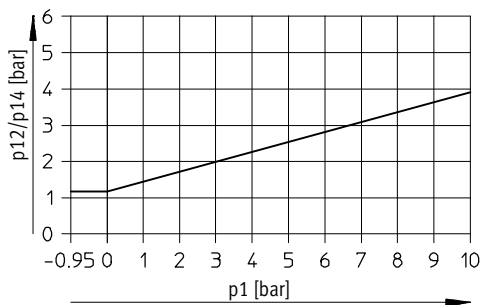
MFH-3-1/8-S



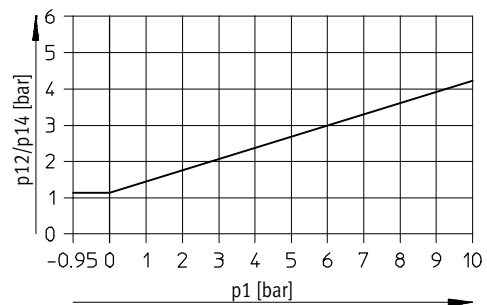
MFH-3-1/4-S



MFH-3-1/2-S

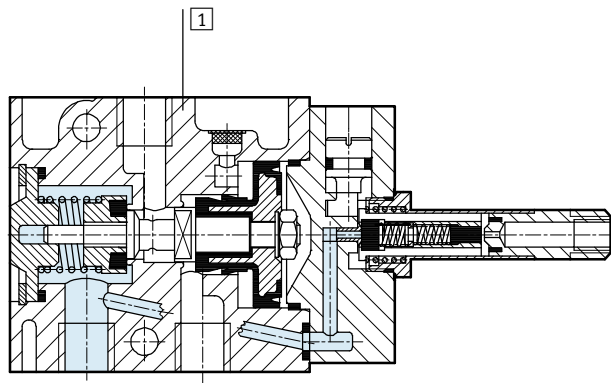


MFH-3-3/4-S



Materiales

Vista en sección



1	Cuerpo	Fundición inyectada de aluminio
-	Juntas	NBR

Electroválvulas MFH, Tiger Classic

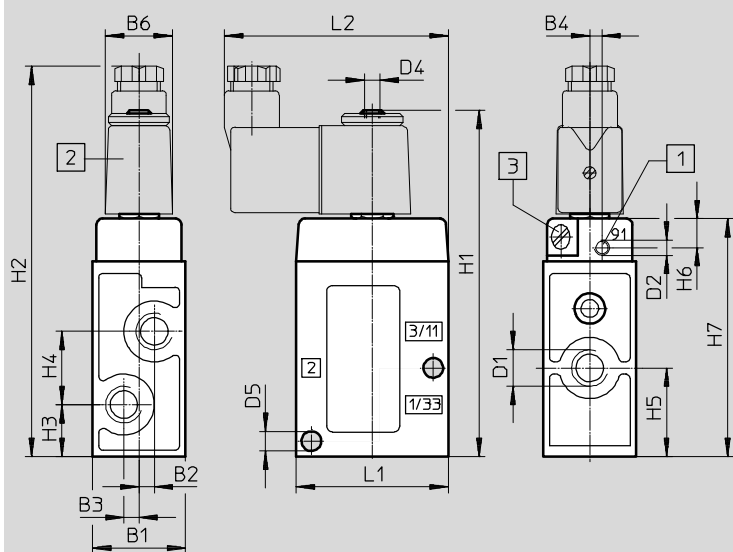
Hoja de datos – Válvulas de 3/2 vías

FESTO

Dimensiones

Datos CAD disponibles en www.festo.com

MFH, MOFH



- 1 Conexión adicional para aire de pilotaje externo para MFH-3... /MOFH-3...
- 2 Bobina magnética orientable 360°
- 3 Accionamiento auxiliar manual orientable 180°

Código del producto	B1	B2	B3	B4	B6	D1	D2	D4	D5 Ø
M...-3-1/8	26 +0,2	3,5	3,5	–	22	G1/8	–	M5	5,5
M...-3-1/8-S				2,7			M5		
M...-3-1/4	30,4 ±0,15	5	5	–		G1/4	–	M5	6,5
M...-3-1/4-S	30,4			4			M5		
M...-3-1/2	52 ±0,15	8	8	–		G1/2	–	M5	8,6
M...-3-1/2-S	52						G1/8		
M...-3-3/4	68 ±0,15	8	8	–		G3/4	–	M5	8,6
M...-3-3/4-S	68						G1/8		

Código del producto	H1	H2	H3	H4	H5	H6	H7	L1	L2
M...-3-1/8	97	111	12,5	19 ±0,15	22	–	63	45 ±0,15	71
M...-3-1/8-S						9,5			
M...-3-1/4	112	126	17	24 ±0,15	29	–	78	50 ±0,15	73,5
M...-3-1/4-S						24		9,5	
M...-3-1/2	151	165	30 ±0,15	38 ±0,15	49 ±0,15	–	117	80 ±0,2	88,5
M...-3-1/2-S				30	38	49		10,5	
M...-3-3/4	171	187	34	44 ±0,15	56	–	137	92 ±0,2	94,5
M...-3-3/4-S						44		11	

Electroválvulas MFH, Tiger Classic

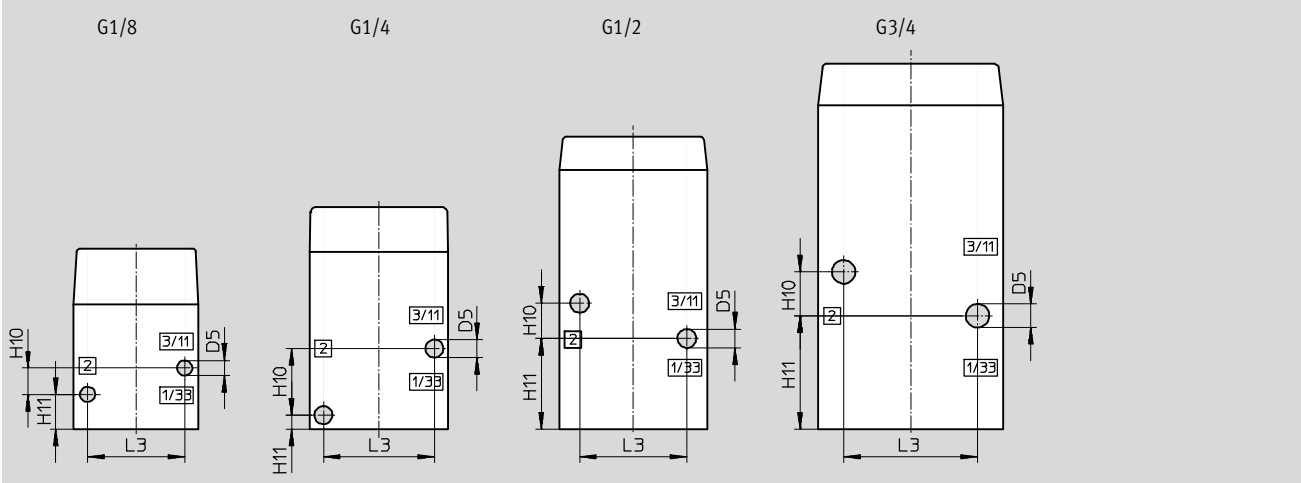
Hoja de datos – Válvulas de 3/2 vías

FESTO

Dimensiones

Datos CAD disponibles en → www.festo.com

Patrón para el montaje



Código del producto	D5 Ø	H10	H12	L3
M...-3-1/8	5,5	12,5	22	35 ±0,15
M...-3-1/8-S				
M...-3-1/4	6,5	5	29	40 ±0,15
M...-3-1/4-S				
M...-3-1/2	8,6	68	49	58 ±0,2
M...-3-1/2-S				
M...-3-3/4	8,6	78	56	72 ±0,2
M...-3-3/4-S				

Electroválvulas MFH, Tiger Classic

Hoja de datos – Válvulas de 3/2 vías

Referencias de pedido							
Símbolos del circuito	Descripción	Conexión neumática	Categoría ATEX	Nº art.	Código del producto		
	Sin bobina magnética F ¹⁾ Alimentación interna del aire de pilotaje	G1/8	–	7802	MFH-3-1/8		
			Categoría ATEX ➔ página 12	535897	MFH-3-1/8-EX		
		G1/4	–	9964	MFH-3-1/4		
			Categoría ATEX ➔ página 12	535898	MFH-3-1/4-EX		
		G1/2	–	9857	MFH-3-1/2		
			Categoría ATEX ➔ página 12	535899	MFH-3-1/2-EX		
		G3/4	–	11967	MFH-3-3/4		
			Categoría ATEX ➔ página 12	536190	MFH-3-3/4-EX		
			Sin bobina magnética F ¹⁾ Alimentación interna del aire de pilotaje	G1/8	–	7877	MOFH-3-1/8
					Categoría ATEX ➔ página 12	535903	MOFH-3-1/8-EX
				G1/4	–	7876	MOFH-3-1/4
					Categoría ATEX ➔ página 12	535904	MOFH-3-1/4-EX
G1/2	–			7884	MOFH-3-1/2		
	Categoría ATEX ➔ página 12			535905	MOFH-3-1/2-EX		
G3/4	–			11969	MOFH-3-3/4		
	Categoría ATEX ➔ página 12			536192	MOFH-3-3/4-EX		
	Sin bobina magnética F ¹⁾ Alimentación externa del aire de pilotaje, reversible (excepto vacío, vacío solo en conexión 1)			G1/8 ²⁾	–	7958	MFH-3-1/8-S
					Categoría ATEX ➔ página 12	535900	MFH-3-1/8-S-EX
				G1/4 ³⁾	–	7959	MFH-3-1/4-S
					Categoría ATEX ➔ página 12	535901	MFH-3-1/4-S-EX
		G1/2 ⁴⁾	–	7960	MFH-3-1/2-S		
			Categoría ATEX ➔ página 12	535902	MFH-3-1/2-S-EX		
		G3/4 ⁵⁾	–	11968	MFH-3-3/4-S		
			Categoría ATEX ➔ página 12	536191	MFH-3-3/4-S-EX		



- 1) Bobinas magnéticas F ➔ página 51
- 2) Vacío (0 ... -0,7bar) solo en conexión 1
- 3) Vacío (0 ... -0,6bar) solo en conexión 1
- 4) Vacío (0 ... -0,55bar) solo en conexión 1
- 5) Vacío (0 ... -0,4bar) solo en conexión 1

Referencias de pedido – Conjuntos de piezas sujetas a desgaste		
Conexión neumática	Nº art.	Código del producto
G1/8	104206	MFH-3-1/8
G1/4	104207	MFH-3-1/4
G1/2	104208	MFH-3-1/2

Electroválvulas MFH, Tiger Classic

Hoja de datos – Válvulas de 5/2 vías

FESTO

-  - Caudal
500 ... 3700 l/min
-  - Tensión
12, 24, 42, 48 V DC
24, 42, 48, 110, 230,
240 V AC

Conjuntos de piezas sujetas a
desgaste → página 23



Especificaciones técnicas generales				
Conexión neumática	G1/8	G1/4	G1/2	
Función de la válvula	De 5/2 vías, monoestable			
Forma constructiva	Asiento de plato			
Solapamiento	Solapamiento negativo			
Tipo de junta	Blanda			
Tipo de accionamiento	Eléctrico			
Tipo de reposición	Muelle mecánico			
Tipo de mando	Prepilotado			
Sentido de flujo	No reversible			
Alimentación del aire de pilotaje	Interna o externa			
Función de escape	Estrangulable			
Accionamiento manual auxiliar	Con enclavamiento			
Tipo de fijación	Con taladro pasante o en perfil distribuidor/bloque para montaje en batería			
Posición de montaje	Indistinta			
Conexión eléctrica	A través de bobina magnética F, deberá pedirse por separado			
Conexión para la abertura de ventilación	M5 (solo tipos ATEX)			
Conexión del aire de escape de pilotaje 82/84	M5			
Conexión del aire de pilotaje 14	M5	M5	G1/8	
Valor B	-	0,19	0,32	
Valor C	[l/sbar]	4,49	-	
Paso nominal	[mm]	5	7	14
Caudal nominal normal	[l/min]	500	1000	3700
Peso del producto	[g]	270	290	1135

Características de seguridad		
Frecuencia máx. de conmutación	[Hz]	-
Impulso de control positivo máximo con señal 0	[µs]	2200
Impulso de control negativo máximo con señal 1	[µs]	3700

Electroválvulas MFH, Tiger Classic



Hoja de datos – Válvulas de 5/2 vías

Condiciones de funcionamiento y del entorno		G1/8	G1/4	G1/2	G1/8-EX	G1/4-EX	1/2-EX
Fluido de funcionamiento		Aire comprimido según ISO 8573-1:2010 [7:4:4]					
Nota sobre el fluido de funcionamiento/mando		Admite aire comprimido lubricado (lo cual requiere seguir utilizando aire lubricado)					
Presión de funcionamiento	Alimentación interna del aire de pilotaje [bar]	1,8 ... 8	2,2 ... 8	2 ... 8	1,8 ... 8	2,2 ... 8	2 ... 8
	Alimentación externa del aire de pilotaje [bar]	0 ... 10	0 ... 8	0 ... 8	0 ... 10	0 ... 8	0 ... 10
Presión de mando (alimentación externa del aire de pilotaje) [bar]		1 ... 8	1,5 ... 8	1,5 ... 8	1,2 ... 8	1,5 ... 8	1 ... 8
Temperatura ambiente [°C]		-5 ... +40					
Temperatura del fluido [°C]		-10 ... +60			-5 ... +40		
Temperatura de almacenamiento [°C]		-20 ... +60					
Nota sobre los materiales		Conformidad con la directiva 2002/95/CE (RoHS)					
Clase de resistencia a la corrosión ¹⁾		1					
Certificación		c UL us - Recognized (OL)					-

1) Clase de resistencia a la corrosión CRC 1 según norma de Festo FN 940070

Componentes con poco riesgo de corrosión. Aplicación en interiores secos, como la protección para el almacenamiento o el transporte. Relativo también a piezas cubiertas con una tapa en zonas interiores que no son visibles u otras piezas aisladas en la aplicación (p. ej., ejes de accionamiento).

Datos eléctricos			
Bobina magnética F			
Conexión eléctrica		Lengüetas para conectores MSSD-F, KMF	
Tensión de funcionamiento	Tensión continua [V DC]	12, 24, 42, 48	
	Tensión alterna [V AC]	24, 42, 48, 110, 230, 240 (50 ... 60 Hz)	
Valores característicos de la bobina	Tensión continua [W]	4,5	
	Tensión alterna [VA]	Excitación: 7,5 Mantenimiento: 6	
Grado de protección según EN 60 529		IP65 (con conector)	

Tiempos de conmutación de la válvula [ms]			
Conexión neumática	G1/8	G1/4	G1/2
Conexión	8	9	21
Desconexión	36	29	150

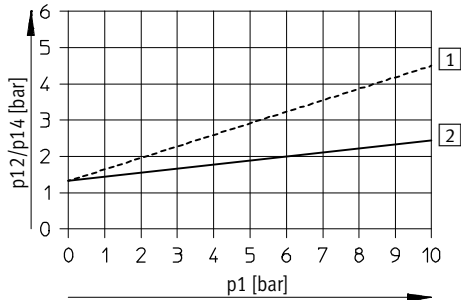
Electroválvulas MFH, Tiger Classic

Hoja de datos – Válvulas de 5/2 vías

FESTO

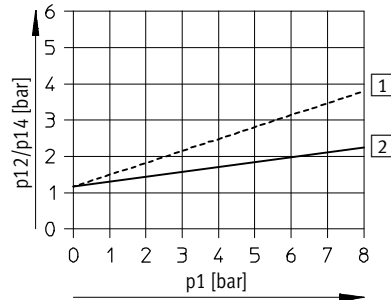
Presión de mando mínima p_{12} , p_{14} en función de la presión de funcionamiento p_1 (alimentación de aire de pilotaje externa)

MFH-5-1/8-S



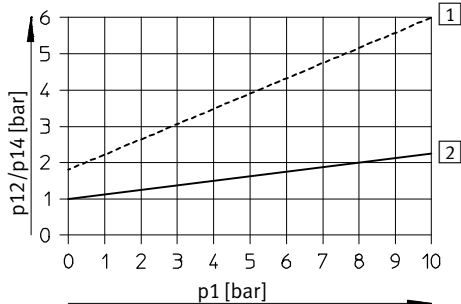
----- Escape de aire con estrangulación
 ———— Escape de aire sin estrangulación

MFH-5-1/4-S



----- Escape de aire con estrangulación
 ———— Escape de aire sin estrangulación

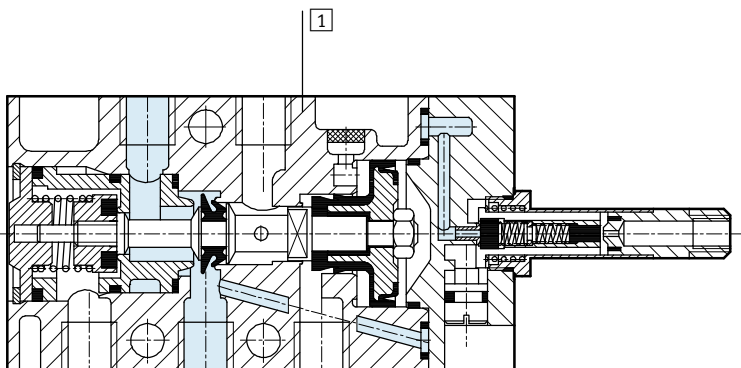
MFH-5-1/2-S



----- Escape de aire con estrangulación
 ———— Escape de aire sin estrangulación

Materiales

Vista en sección



1	Cuerpo	Fundición inyectada de aluminio
-	Juntas	NBR, TPE-U(PU)

Electroválvulas MFH, Tiger Classic

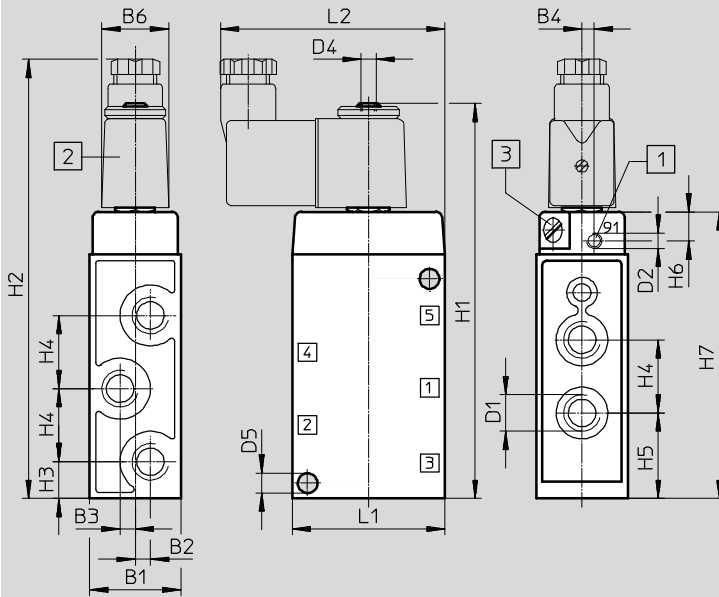
Hoja de datos – Válvulas de 5/2 vías



Dimensiones

Datos CAD disponibles en → www.festo.com

MFH



- 1 Conexión adicional para aire de pilotaje externo para MFH-5-...-S
- 2 Bobina magnética orientable 360°
- 3 Accionamiento auxiliar manual orientable 180°

Código del producto	B1	B2	B3	B4	B6	D1	D2	D4	D5 ∅
MFH-5-1/8	26 +0,2	3,5 ±0,15	3,5 ±0,15	-	22	G1/8	M5	M5	5,5
MFH-5-1/8-S		3,5	3,5	2,7					
MFH-5-1/4	30,4 ±0,1	-	5 ±0,15	-		G1/4	M5		6,5 ±0,14
MFH-5-1/4-S				4					mín. 6,5
MFH-5-1/2	52 ±0,15	-	8	-		G1/2	G1/8		8,5
MFH-5-1/2-S									

Código del producto	H1	H2	H3	H4	H5	H6	H7	L1	L2
MFH-5-1/8	117	131	13,5	19	23	-	83	45 ±0,15	71
MFH-5-1/8-S		134		19 ±0,15		9,5			71,5
MFH-5-1/4	128	143	12	24 ±0,15	28 +0,1/-0,2	-	94	50 +0,4/-0,2	73,5
MFH-5-1/4-S						9,5			
MFH-5-1/2	192	208,5	32 ±0,15	38 ±0,15	51 ±0,15	-	158	80 +0,4/-0,2	87,5
MFH-5-1/2-S						10,5			

Electroválvulas MFH, Tiger Classic

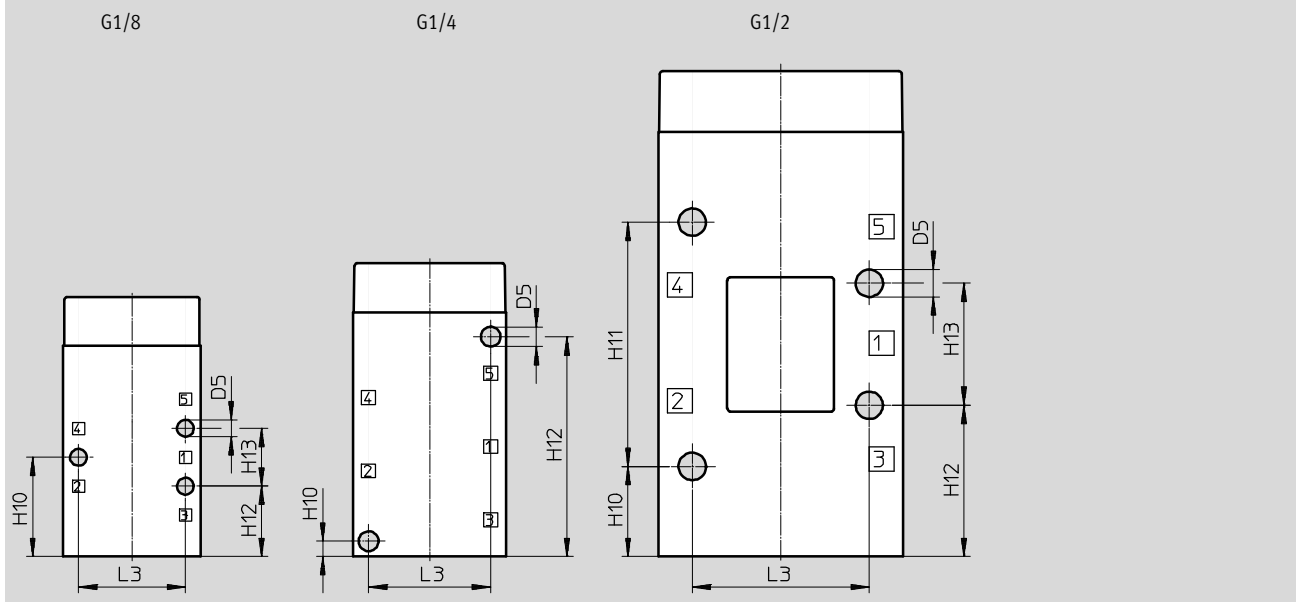
Hoja de datos – Válvulas de 5/2 vías

FESTO

Dimensiones

Datos CAD disponibles en → www.festo.com

Patrón para el montaje



Código del producto	D5 Ø	H10	H11	H12	H13	L3
MFH-5-1/8	5,5	32,5	-	23	19 ±0,15	35 ±0,15
MFH-5-1/8-S	5,5 – 6,2					
MFH-5-1/4	6,5 ±0,14	5	-	72	-	40 ±0,15
MFH-5-1/4-S	mín. 6,5					
MFH-5-1/2	8,5	29,5	80 ±0,15	49,5	40 ±0,1	58 ±0,15
MFH-5-1/2-S						

Electroválvulas MFH, Tiger Classic

Hoja de datos – Válvulas de 5/2 vías

Referencias de pedido					
Símbolos del circuito	Descripción	Conexión neumática	Categoría ATEX	Nº art.	Código del producto
	Sin bobina magnética F ¹⁾ Alimentación interna del aire de pilotaje	G1/8	–	9982	MFH-5-1/8
			Categoría ATEX → página 12	535906	MFH-5-1/8-EX
		G1/4	–	6211	MFH-5-1/4
			Categoría ATEX → página 12	535907	MFH-5-1/4-EX
		G1/2	–	6420	MFH-5-1/2
			Categoría ATEX → página 12	535908	MFH-5-1/2-EX
	Sin bobina magnética F ¹⁾ Alimentación externa del aire de pilotaje	G1/8	–	10348	MFH-5-1/8-S
			Categoría ATEX → página 12	535909	MFH-5-1/8-S-EX
		G1/4	–	10349	MFH-5-1/4-S
			Categoría ATEX → página 12	535910	MFH-5-1/4-S-EX
		G1/2	–	35547	MFH-5-1/2-S
			Categoría ATEX → página 12	535911	MFH-5-1/2-S-EX

1) Bobinas magnéticas F → página 51



Referencias de pedido – Conjuntos de piezas sujetas a desgaste		
Conexión neumática	Nº art.	Código del producto
G1/8	104209	MFH-5-1/8¹⁾²⁾
G1/4	104211	MFH-5-1/4³⁾⁴⁾

- 1) Pedir por separado el manguito de montaje con el número de artículo 228389
- 2) Utilización hasta la serie E602
- 3) Pedir por separado el manguito de montaje con el número de artículo 229363
- 4) Utilización a partir de la serie 1/81

Electroválvulas JMFH, Tiger Classic

Hoja de datos – Electroválvulas biestables de 5/2 vías

FESTO

-  - Caudal
600 ... 4500 l/min
-  - Tensión
12, 24, 42, 48 V DC
24, 42, 48, 110, 230,
240 V AC

Conjuntos de piezas sujetas a
desgaste → página 29



Especificaciones técnicas generales			
Conexión neumática	G1/8	G1/4	G1/2
Función de la válvula	Válvula biestable de 5/2 vías		
Forma constructiva	Asiento de plato		
Solapamiento	Solapamiento negativo		
Tipo de junta	Blanda		
Tipo de accionamiento	Eléctrico		
Tipo de mando	Prepilotado		
Sentido de flujo	No reversible		
Alimentación del aire de pilotaje	Interna o externa		
Función de escape	Estrangulable		
Accionamiento manual auxiliar	Con enclavamiento		
Tipo de fijación	Con taladro pasante o en perfil distribuidor/bloque para montaje en batería		
Posición de montaje	Indistinta		
Conexión eléctrica	A través de bobina magnética F, deberá pedirse por separado		
Conexión para la abertura de ventilación	M5 (solo tipos ATEX)		
Valor B	-	-	0,3
Valor C [l/sbar]	-	-	19,5
Conexión del aire de escape de pilotaje 82/84	M5		
Conexión del aire de pilotaje 12/14	M5	M5	G1/2
Paso nominal [mm]	5	7	14
Caudal nominal normal [l/min]	600	1100	4500
Peso del producto [g]	260	530	1210

Características de seguridad		
Código del producto	JMFH- ... -EX	JMFDH- ... -EX
Frecuencia máx. de conmutación [Hz]	25	16
Impulso de control positivo máximo con señal 0 [µs]	2200	
Impulso de control negativo máximo con señal 1 [µs]	3700	

Electroválvulas JMFH, Tiger Classic



Hoja de datos – Electroválvulas biestables de 5/2 vías

Condiciones de funcionamiento y del entorno								
Conexión neumática		G1/8	G1/4	G1/2	G1/8-EX	G1/4-EX	G1/2-EX	
Fluido de funcionamiento		Aire comprimido según ISO 8573-1:2010 [7:4:4]						
Nota sobre el fluido de funcionamiento/mando		Admite aire comprimido lubricado (lo cual requiere seguir utilizando aire lubricado)						
Presión de funcionamiento	Alimentación interna del aire de pilotaje [bar]	1,5 ... 8		2 ... 8	1,5 ... 8		2 ... 8	
	Alimentación externa del aire de pilotaje [bar]	0 ... 8						
	Con señal prioritaria [bar]	2,5 ... 8		–	2,5 ... 8		–	
Presión de mando [bar]		1,2 ... 8		0,5 ... 8	1,2 ... 8		1 ... 8	
Temperatura ambiente [°C]		–5 ... +40						
Temperatura del fluido [°C]		–10 ... +60			–5 ... +40			
Temperatura de almacenamiento [°C]		–20 ... +60						
Certificación		c UL us - Recognized (OL)			–			
Nota sobre los materiales		Conformidad con la directiva 2002/95/CE (RoHS)						
Clase de resistencia a la corrosión ¹⁾		1						

1) Clase de resistencia a la corrosión CRC 1 según norma de Festo FN 940070

Componentes con poco riesgo de corrosión. Aplicación en interiores secos, como la protección para el almacenamiento o el transporte. Relativo también a piezas cubiertas con una tapa en zonas interiores que no son visibles u otras piezas aisladas en la aplicación (p. ej., ejes de accionamiento).

Datos eléctricos			
Bobina magnética F			
Conexión eléctrica		Lengüetas para conectores MSSD-F, KMF	
Tensión de funcionamiento	Tensión continua [V DC]	12, 24, 42, 48	
	Tensión alterna [V AC]	24, 42, 48, 110, 230, 240 (50 ... 60 Hz)	
Valores característicos de la bobina	Tensión continua [W]	4,5	
	Tensión alterna [VA]	Excitación: 7,5 Mantenimiento: 6	
Grado de protección según EN 60 529		IP65 (con conector)	

Tiempos de conmutación de la válvula [ms]							
Conexión neumática		G1/8		G1/4		G1/2	
			Señal prioritaria en 14		Señal prioritaria en 14		Señal prioritaria en 14
Conmutación		10	16	11	16	20	–

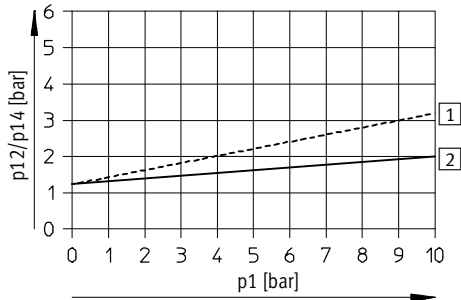
Electroválvulas JMFH, Tiger Classic

Hoja de datos – Electroválvulas biestables de 5/2 vías

FESTO

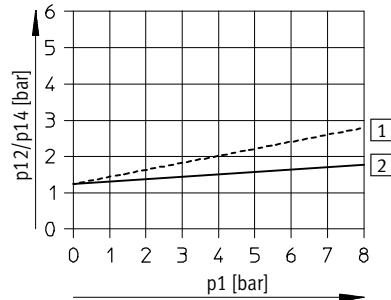
Presión de mando mínima p_{12} , p_{14} en función de la presión de funcionamiento p_1 (alimentación de aire de pilotaje externa)

JMFH-5-1/8-S



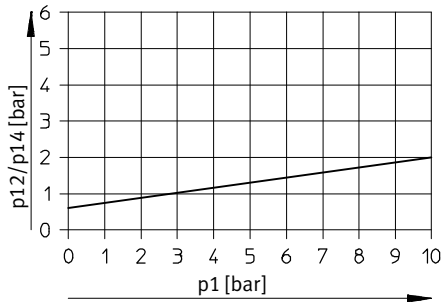
----- Escape de aire con estrangulación
 ———— Escape de aire sin estrangulación

JMFH-5-1/4-S



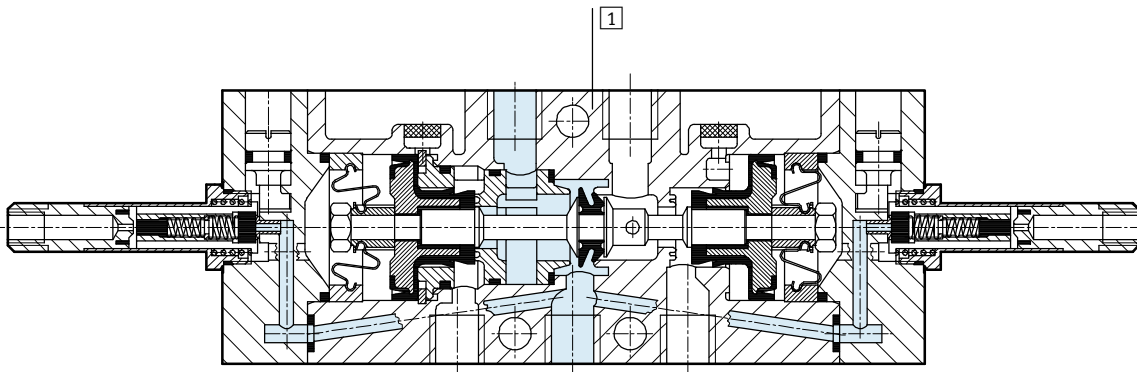
----- Escape de aire con estrangulación
 ———— Escape de aire sin estrangulación

JMFH-5-1/2-S



Materiales

Vista en sección



1	Cuerpo	Fundición inyectada de aluminio
-	Juntas	NBR, TPE-U(PU)

Electroválvulas JMFH, Tiger Classic

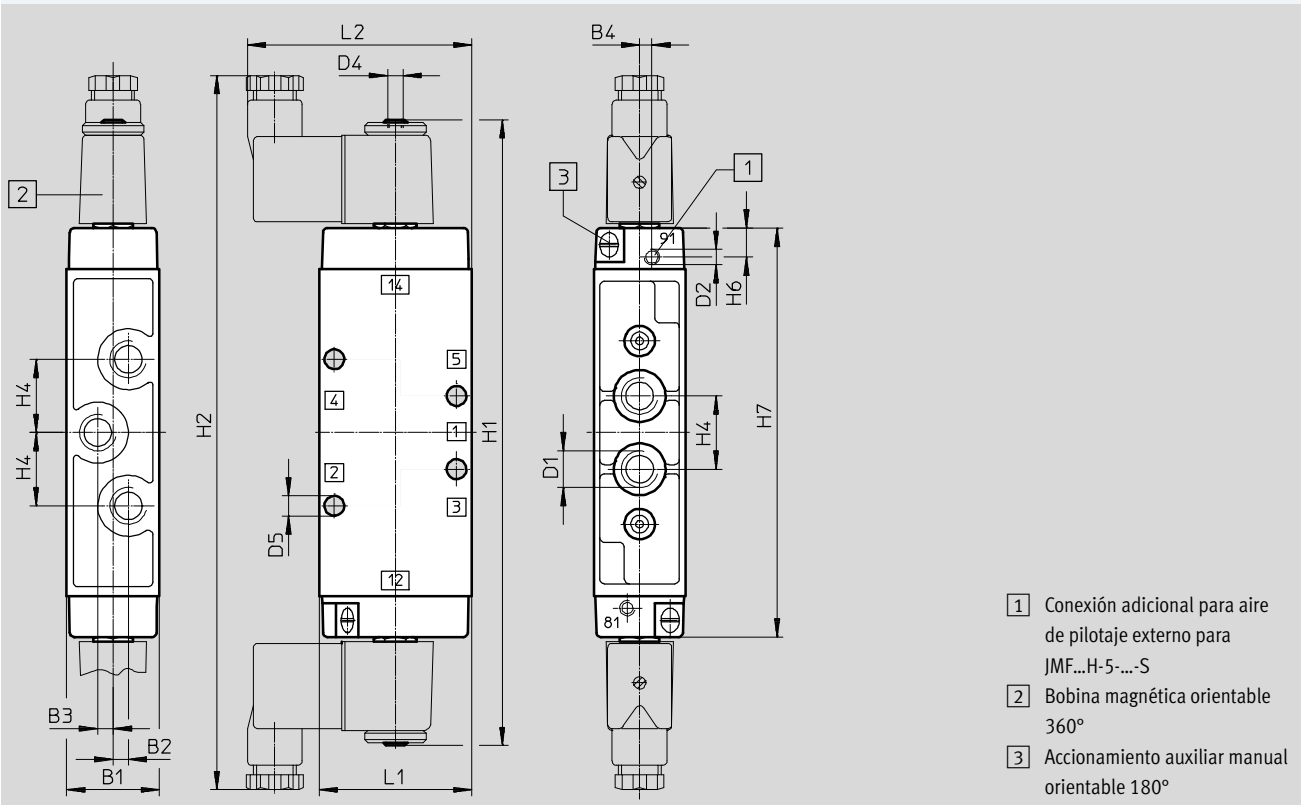
Hoja de datos – Electroválvulas biestables de 5/2 vías



Dimensiones

Datos CAD disponibles en www.festo.com

JMFH, JMFDH



- 1 Conexión adicional para aire de pilotaje externo para JMF...H-5-...-S
- 2 Bobina magnética orientable 360°
- 3 Accionamiento auxiliar manual orientable 180°

Código del producto	B1	B2	B3	B4	D1	D2	D4	D5 ∅
JMF...-5-1/8	26 +0,2	3,5 +0,15	3,5 +0,15	–	G1/8	–	M5	5,5
JMF...-5-1/8-S				2,7		M5		
JMF...-5-1/4	30,4 ±0,1	–	5	–	G1/4	–	M5	Mín. 6,5
JMF...-5-1/4-S				4		M5		
JMF...-5-1/2	52	–	8	–	G1/2	–	M5	9,6 +0,2
JMF...-5-1/2-S	52 ±0,15					G1/8		8,5

Código del producto	H1	H2	H4	H6	H7	L1	L2
JMF...-5-1/8	184	217	19 ±0,15	–	116,5	45 ±0,15	71,5
9,5							
JMF...-5-1/4	202	235	24 -0,3	–	134	50 +0,4/-0,2	74
9,5							
JMF...-5-1/2	244	272	38	–	176	80	88,5
JMF...-5-1/2-S		277	38 ±0,1	10,5		80 +0,4/-0,2	87,5

Electroválvulas JMFH, Tiger Classic

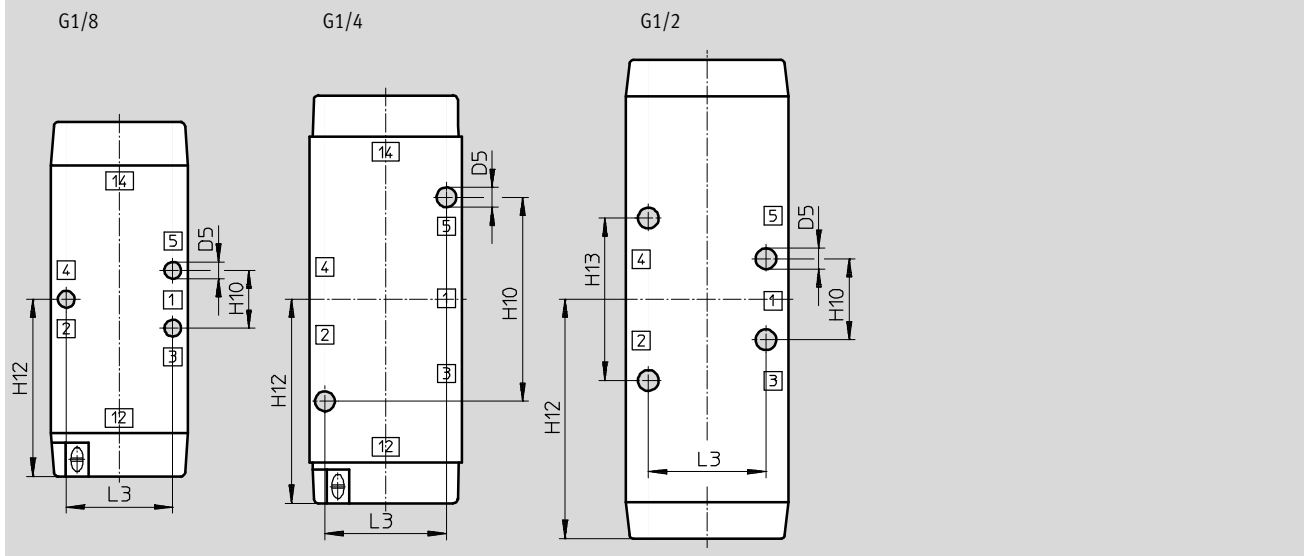
Hoja de datos – Electroválvulas biestables de 5/2 vías

FESTO

Dimensiones

Datos CAD disponibles en → www.festo.com

Patrón para el montaje



Código del producto	D5 ∅	H10	H12	H13	L3
JMF...-5-1/8	5,5	19	58,3	-	35
JMF...-5-1/8-S					
JMF...-5-1/4	Mín. 6,5	67	67	-	40
JMF...-5-1/4-S					
JMF...-5-1/2	9,6 +0,2	40	88	80	58
JMF...-5-1/2-S	8,5				

Electroválvulas JMFH, Tiger Classic

Hoja de datos – Electroválvulas biestables de 5/2 vías

Referencias de pedido					
Símbolos del circuito	Descripción	Conexión neumática	Categoría ATEX	Nº art.	Código del producto
	Sin bobina magnética F ¹⁾ Alimentación interna del aire de pilotaje	G1/8	–	8820	JMFH-5-1/8
			Categoría ATEX → página 12	535912	JMFH-5-1/8-EX
		G1/4	–	10410	JMFH-5-1/4
			Categoría ATEX → página 12	535913	JMFH-5-1/4-EX
		G1/2	–	10166	JMFH-5-1/2
			Categoría ATEX → página 12	535914	JMFH-5-1/2-EX
	Sin bobina magnética F ¹⁾ Alimentación externa del aire de pilotaje	G1/8	–	14008	JMFH-5-1/8-S
			Categoría ATEX → página 12	535915	JMFH-5-1/8-S-EX
		G1/4	–	14009	JMFH-5-1/4-S
			Categoría ATEX → página 12	535916	JMFH-5-1/4-S-EX
		G1/2	–	35548	JMFH-5-1/2-S
			Categoría ATEX → página 12	535917	JMFH-5-1/2-S-EX
	Sin bobina magnética F ¹⁾ Alimentación interna del aire de pilotaje Con señal prioritaria en 14	G1/8	–	8821	JMFDH-5-1/8
			Categoría ATEX → página 12	536193	JMFDH-5-1/8-EX
		G1/4	–	10411	JMFDH-5-1/4
			Categoría ATEX → página 12	536194	JMFDH-5-1/4-EX

1) Bobinas magnéticas F → página 51

Referencias de pedido – Conjuntos de piezas sujetas a desgaste		
Conexión neumática	Nº art.	Código del producto
G1/8	104891	JMFH-5-1/8¹⁾
G1/4	104892	JMFH-5-1/4²⁾

1) Pedir por separado el manguito de montaje con el número de artículo 228389
 2) Pedir por separado el manguito de montaje con el número de artículo 229363

Válvulas neumáticas Tiger Classic

Código para el pedido

FESTO

VL/0 - 3 - 1/4 - EX

Tipo	
VL/0	Monoestable Normalmente abierta o cerrada
VL	Monoestable
JH	Biestable
JMFDH	Biestable, señal predominante

Función de válvula	
3	Válvula de 3/2 vías
5	Válvula de 5/2 vías

Conexión neumática	
1/8	G1/8
1/4	G1/4
1/2	G1/2
3/4	G3/4

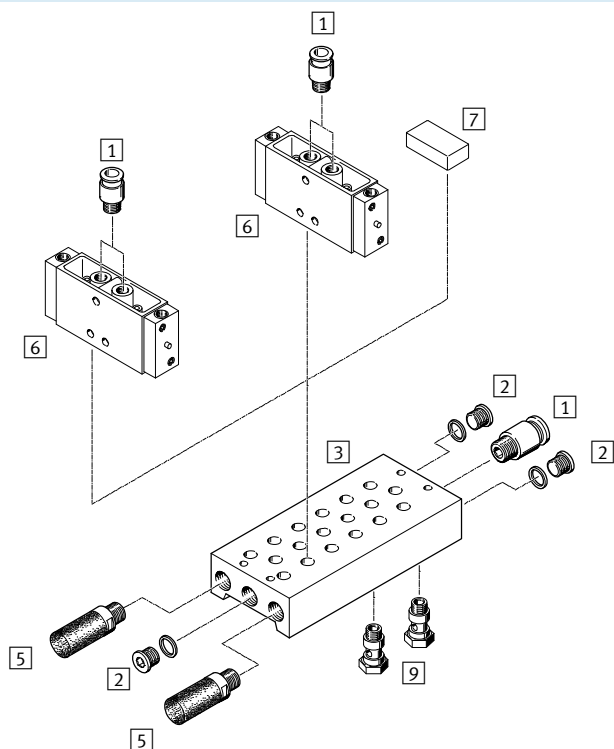
Mercado CE	
-	Ninguno
EX	Categoría ATEX → Especificaciones técnicas

Válvulas neumáticas Tiger Classic

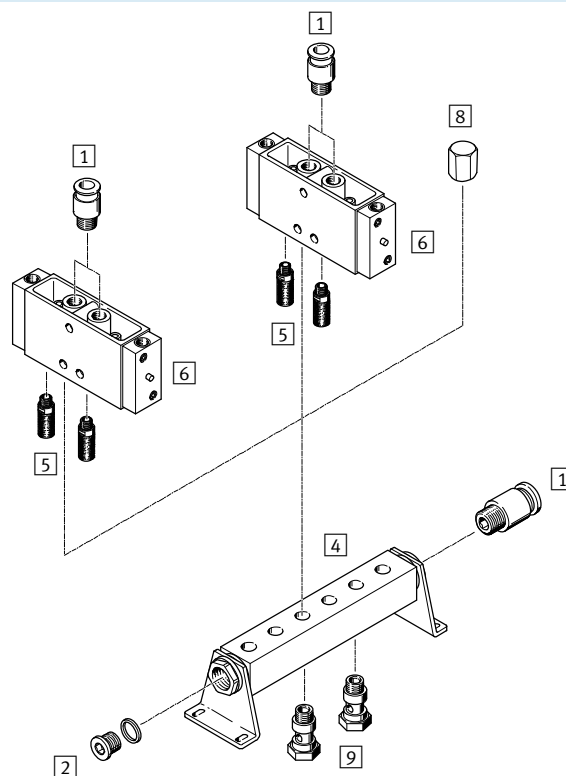
Cuadro general de periféricos

FESTO

Montaje en placa de alimentación



Montaje en perfil distribuidor




Accesorios		Descripción resumida	→ Página/Internet
1	Racor rápido roscado QS	Para tubos con tolerancia en diámetro exterior	quick star
2	Tapón ciego B	Tres unidades incluidas en el suministro de la placa de alimentación PRS Una unidad incluida en el suministro del perfil distribuidor PAL	tapón ciego
3	Bloque distribuidor PRS	–	49
4	Perfil distribuidor PAL	–	47
5	Silenciador	Para el montaje en conexiones de escape	u
6	Válvula neumática VL, JH	–	
7	Placa ciega PRSB	Para tapar una posición no ocupada	50
8	Tuerca ciega VTM	Para tapar una posición no ocupada	48
9	Tornillo hueco VT	Para distribución o alimentación por separado de aire comprimido	48

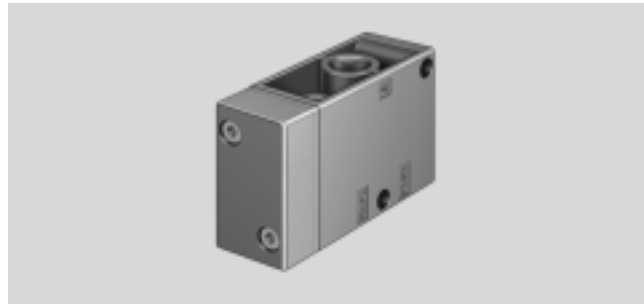
Válvulas neumáticas VL/O, Tiger Classic

FESTO

Hoja de datos – Válvulas de 3/2 vías

-  - Caudal
500 ... 7500 l/min

Conjuntos de piezas sujetas a
desgaste → página 37



Especificaciones técnicas generales				
Conexión neumática	G1/8	G1/4	G1/2	G3/4
Función de la válvula	De 3/2 vías, monoestable			
Forma constructiva	Asiento de plato			
Solapamiento	Solapamiento negativo			
Tipo de junta	Blanda			
Tipo de accionamiento	Neumático			
Tipo de reposición	Muelle mecánico			
Tipo de mando	Directo			
Alimentación del aire de pilotaje	Externa			
Sentido de flujo	Reversible con limitaciones			
Función de escape	Estrangulable			
Accionamiento manual auxiliar	No			
Tipo de fijación	Con taladro pasante o en perfil distribuidor/bloque para montaje en batería			
Posición de montaje	Indistinta			
Conexión para la abertura de ventilación	M5 (solo tipos ATEX)			
Conexión del aire de pilotaje 110/12	G1/8	G1/8	G1/4	G1/4
Valor B	–	–	0,3	–
Paso nominal [mm]	5	7	14	19
Caudal nominal normal [l/min]	500	800	3700	7500
Peso del producto [g]	150	230	860	1200

Características de seguridad				
Código del producto	G1/8	G1/4	G1/2	G3/4
Frecuencia máx. de conmutación [Hz]	12	–	–	–
Impulso de control positivo máximo con señal 0 [µs]	2200			
Impulso de control negativo máximo con señal 1 [µs]	3700			

ATEX	
Código del producto	VL ... -EX, J- ... -EX
Categoría ATEX para gas	II 2G
Tipo de protección contra explosión de gas	c T4
Categoría ATEX para polvo	II 2D
Tipo de protección contra explosión de polvo	c 130°C
Temperatura ambiente con riesgo de explosión [°C]	-10 °C ≤ Ta ≤ +60 °C
Marcado CE (ver declaración de conformidad)	Según la directiva de protección contra explosiones de la UE (ATEX)

Válvulas neumáticas VL/O, Tiger Classic

Hoja de datos – Válvulas de 3/2 vías

Condiciones de funcionamiento y del entorno					
Toma de pilotaje		G1/8	G1/4	G1/2	G3/4
Fluido de funcionamiento		Aire comprimido según ISO 8573-1:2010 [7:4:4]			
Fluido de mando		Aire comprimido según ISO 8573-1:2010 [7:4:4]			
Nota sobre el fluido de funcionamiento/mando		Admite aire comprimido lubricado (lo cual requiere seguir utilizando aire lubricado)			
Presión de funcionamiento	Posición básica cerrada [bar]	-0,95 ... +10	-0,95 ... +10	-0,95 ... +10	-0,95 ... +10
	Normalmente abierta [bar]	0 ... 10	0 ... 10	0 ... 10	0 ... 10
Presión de mando		Ver gráfico (máx. 10 bar)			
Temperatura ambiente [°C]		-10 ... +60			
Temperatura del fluido [°C]		-10 ... +60			
Temperatura de almacenamiento [°C]		-20 ... +60			
Certificación		c UL us - Recognized (OL)		-	-
Nota sobre los materiales		Conformidad con la directiva 2002/95/CE (RoHS)			
Clase de resistencia a la corrosión ¹⁾		1			

- 1) Clase de resistencia a la corrosión CRC 1 según norma de Festo FN 940070
Componentes con poco riesgo de corrosión. Aplicación en interiores secos, como la protección para el almacenamiento o el transporte. Relativo también a piezas cubiertas con una tapa en zonas interiores que no son visibles u otras piezas aisladas en la aplicación (p. ej., ejes de accionamiento).

Tiempos de conmutación de la válvula [ms]					
Conexión neumática		G1/8	G1/4	G1/2	G3/4
Conexión		4	7	17	12
Desconexión		10	26	30	35

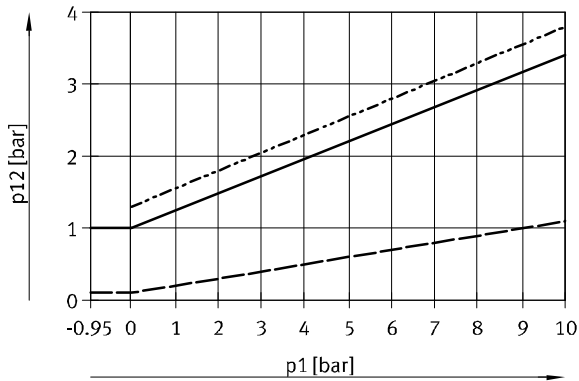
Válvulas neumáticas VL/O, Tiger Classic

Hoja de datos – Válvulas de 3/2 vías

FESTO

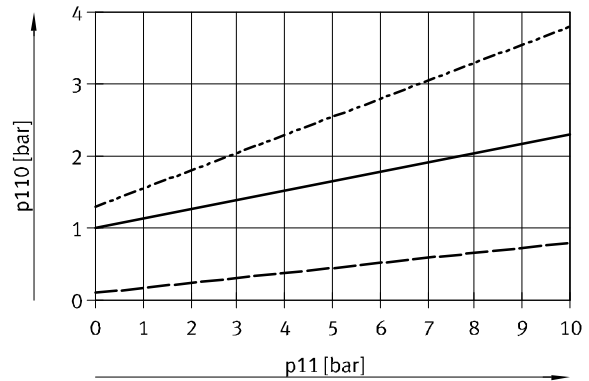
Presión de mando mínima $p_{12}/p_{14}/p_{110}$ en función de la presión de funcionamiento p_1/p_{11}

VL/O-3-1/8 – Normalmente cerrada



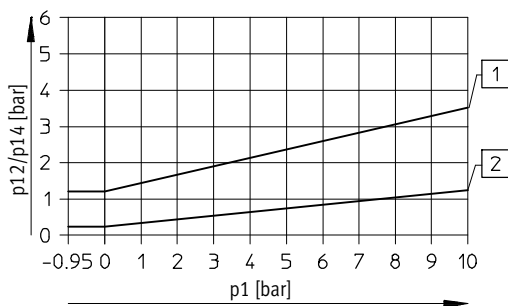
— Presión de conexión
 - - - Estrangulación de escape
 - · - Presión de desconexión

VL/O-3-1/8 – Normalmente abierta



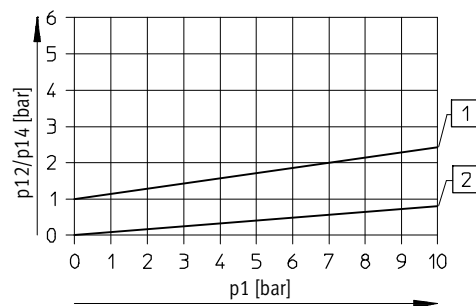
— Presión de conexión
 - - - Estrangulación de escape
 - · - Presión de desconexión

VL/O-3-1/4 – Normalmente cerrada



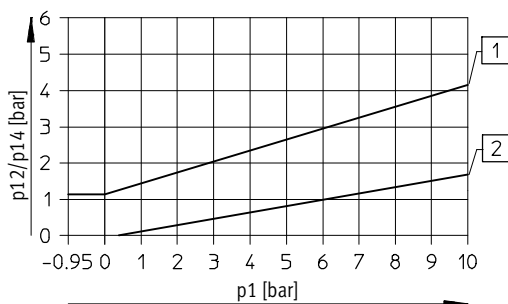
1 Presión de conexión
 2 Presión de desconexión

VL/O-3-1/4 – Normalmente abierta



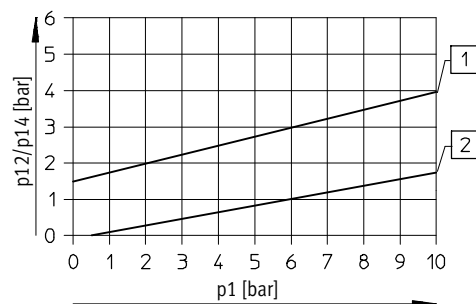
1 Presión de conexión
 2 Presión de desconexión

VL/O-3-1/2 – Normalmente cerrada



1 Presión de conexión
 2 Presión de desconexión

VL/O-3-1/2 – Normalmente abierta

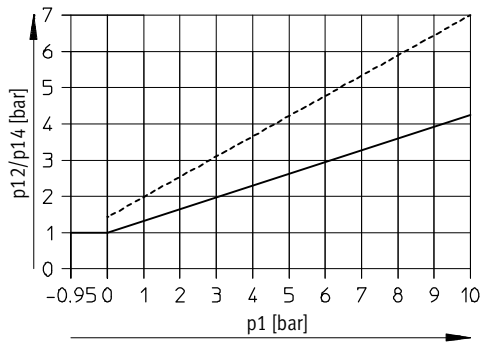


1 Presión de conexión
 2 Presión de desconexión

Válvulas neumáticas VL/O, Tiger Classic

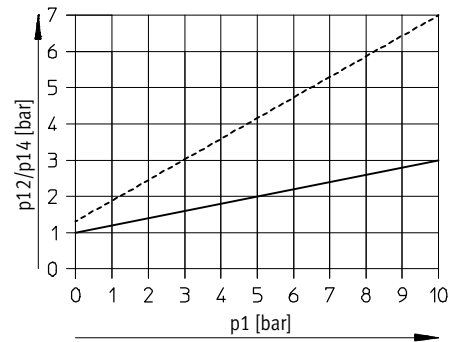
Hoja de datos – Válvulas de 3/2 vías

VL/O-3-3/4 – Normalmente cerrada



----- Escape de aire con estrangulación
 ———— Escape de aire sin estrangulación

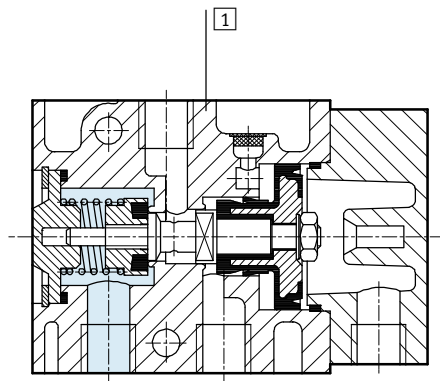
VL/O-3-3/4 – Normalmente abierta



----- Escape de aire con estrangulación
 ———— Escape de aire sin estrangulación

Materiales

Vista en sección

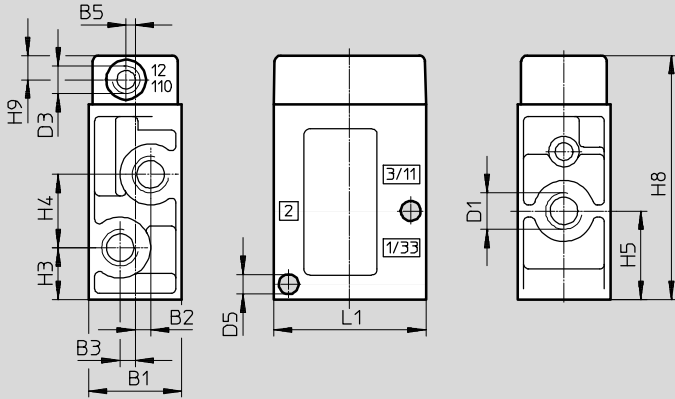


1	Cuerpo	Fundición inyectada de aluminio
-	Juntas	NBR

Válvulas neumáticas VL/O, Tiger Classic

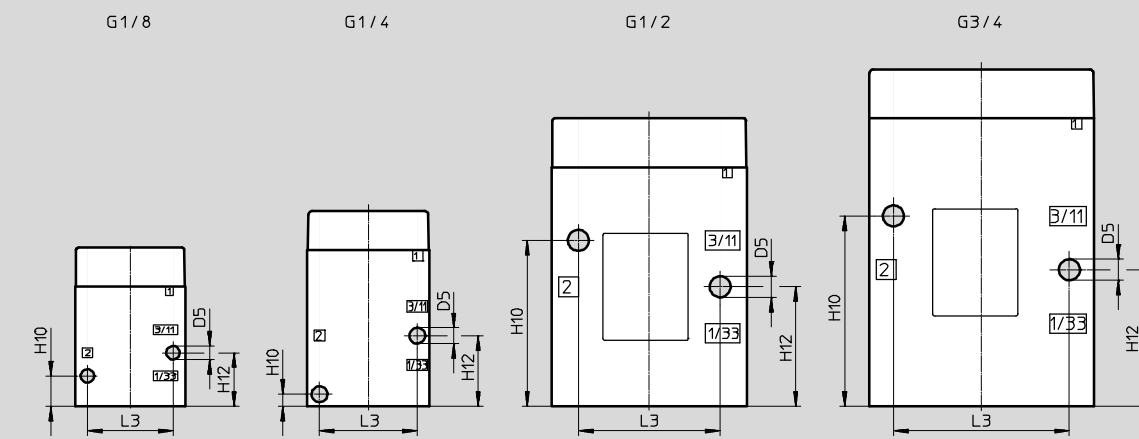
Hoja de datos – Válvulas de 3/2 vías

Dimensiones Datos CAD disponibles en → www.festo.com
VL/O



Código del producto	B1	B2	B3	B5	D1	D3	D5 Ø	H3	H4	H5	H8	H9	L1
VL/O-3-1/8	26	3,5	3,5	3	G1/8	G1/8	5,5	12,5	19	22	65	8	45
VL/O-3-1/4	30,4	5	5	-	G1/8	G1/8	6,5	17	24	29	80	8	50
VL/O-3-1/2	52	8	8	-	G1/4	G1/4	8,6	30	38	49	118	10	80
VL/O-3-3/4	68	8	8	-	G1/4	G1/4	8,6	34	44	56	138	10	92

Patrón para el montaje



Código del producto	D5 Ø	H10	H12	L3
VL/O-3-1/8	5,5	12,5	22	35 ±0,15
VL/O-3-1/4	6,5	5	29	40 ±0,15
VL/O-3-1/2	8,6	68	49	58 ±0,2
VL/O-3-3/4	8,6	78	56	72 ±0,2

Válvulas neumáticas VL/O, Tiger Classic

Hoja de datos – Válvulas de 3/2 vías

Referencias de pedido					
Símbolos del circuito	Descripción	Conexión neumática	Categoría ATEX	Nº art.	Código del producto
	Reposición mecánica Normalmente abierta o cerrada, a elegir	G1/8	–	7803	VL/O-3-1/8-B
			Categoría ATEX → página 32	536028	VL/O-3-1/8-B-EX
		G1/4	–	9984	VL/O-3-1/4
			Categoría ATEX → página 32	536029	VL/O-3-1/4-EX
		G1/2	–	9983	VL/O-3-1/2
			Categoría ATEX → página 32	536030	VL/O-3-1/2-EX
G3/4	–	10049	VL/O-3-3/4		
	Categoría ATEX → página 32	536031	VL/O-3-3/4-EX		


Referencias de pedido – Conjuntos de piezas sujetas a desgaste

Conexión neumática	Nº art.	Código del producto
G1/8	104222	VL/O-3-1/8-B
G1/4	104207	VL/O-3-1/4
G1/2	104208	VL/O-3-1/2

Válvulas neumáticas VL, Tiger Classic

FESTO

Hoja de datos – Válvulas de 5/2 vías

-  Caudal
500 ... 3700 l/min

Conjuntos de piezas sujetas a
desgaste → página 41



Especificaciones técnicas generales			
Conexión neumática	G1/8	G1/4	G1/2
Función de la válvula	De 5/2 vías, monoestable		
Forma constructiva	Asiento de plato		
Solapamiento	Solapamiento negativo		
Tipo de junta	Blanda		
Tipo de accionamiento	Neumático		
Tipo de reposición	Muelle mecánico		
Tipo de mando	Directo		
Alimentación del aire de pilotaje	Externa		
Sentido de flujo	Irreversible		
Accionamiento manual	No		
Función de escape	Estrangulable		
Tipo de fijación	Con taladro pasante o en perfil distribuidor/bloque para montaje en batería		
Posición de montaje	Indistinta		
Conexión para la abertura de ventilación	M5 (solo tipos ATEX)		
Conexión de aire de pilotaje 14	G1/8	G1/8	G1/4
Valor B	–	–	0,32
Valor C [l/sbar]	–	–	17,65
Paso nominal [mm]	5	7	14
Caudal nominal normal [l/min]	500	800	3700
Peso del producto [g]	220	220	1070

Características de seguridad			
Código del producto	G1/8	G1/4	G1/2
Frecuencia máx. de conmutación [Hz]	12	–	–
Impulso de control positivo máximo con señal 0 [µs]	2200	–	–
Impulso de control negativo máximo con señal 1 [µs]	3700	–	–

Condiciones de funcionamiento y condiciones del entorno			
Conexión neumática	G1/8	G1/4	G1/2
Fluido de funcionamiento	Aire comprimido según ISO 8573-1:2010 [7:4:4]		
Fluido de mando	Aire comprimido según ISO 8573-1:2010 [7:4:4]		
Nota sobre el fluido de funcionamiento/mando	Admite aire comprimido lubricado (lo cual requiere seguir utilizando aire lubricado)		
Presión de funcionamiento [bar]	0 ... 10	0 ... 8	0 ... 10
Presión de mando [bar]	Ver gráfico (máx. 10 bar)		
Temperatura ambiente [°C]	–10 ... +60		
Temperatura del fluido [°C]	–10 ... +60		
Temperatura de almacenamiento [°C]	–20 ... +60		
Certificación	c UL us - Recognized (OL)		–
	–	–	CSA (OL) ²⁾
Nota sobre los materiales	Conformidad con la directiva 2002/95/CE (RoHS)		
Clase de resistencia a la corrosión ¹⁾	1		

1) Clase de resistencia a la corrosión CRC 1 según norma de Festo FN 940070

Componentes con poco riesgo de corrosión. Aplicación en interiores secos, como la protección para el almacenamiento o el transporte. Relativo también a piezas cubiertas con una tapa en zonas interiores que no son visibles u otras piezas aisladas en la aplicación (p. ej., ejes de accionamiento).

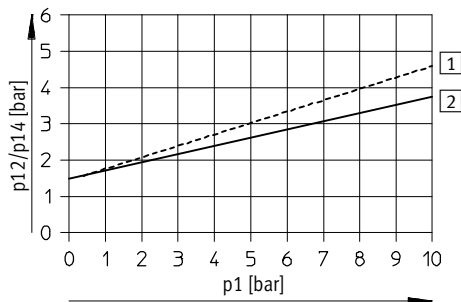
2) Válido para válvulas sin certificación ATEX

Válvulas neumáticas VL, Tiger Classic

Hoja de datos – Válvulas de 5/2 vías

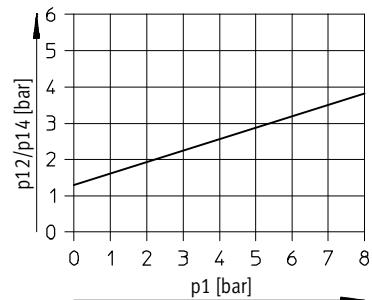
Presión de mando mínima p_{12}/p_{14} en función de la presión de funcionamiento p_1

VL-5-1/8

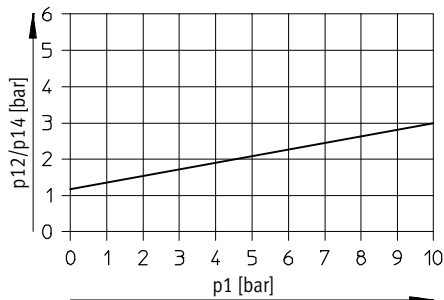


----- Escape de aire con estrangulación
 ———— Escape de aire sin estrangulación

VL-5-1/4



VL-5-1/2

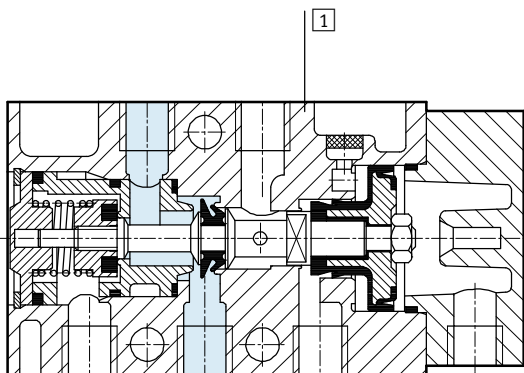


Tiempos de conmutación de la válvula [ms]

Conexión neumática	G1/8	G1/4	G1/2
Conexión	5	7	3
Desconexión	16	11	27

Materiales

Vista en sección



1	Cuerpo	Fundición inyectada de aluminio
-	Juntas	NBR, TPE-U(PU)

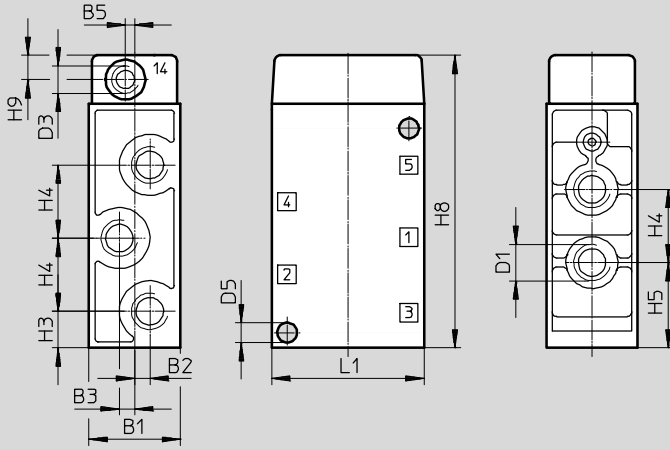
Válvulas neumáticas VL, Tiger Classic

Hoja de datos – Válvulas de 5/2 vías

Dimensiones

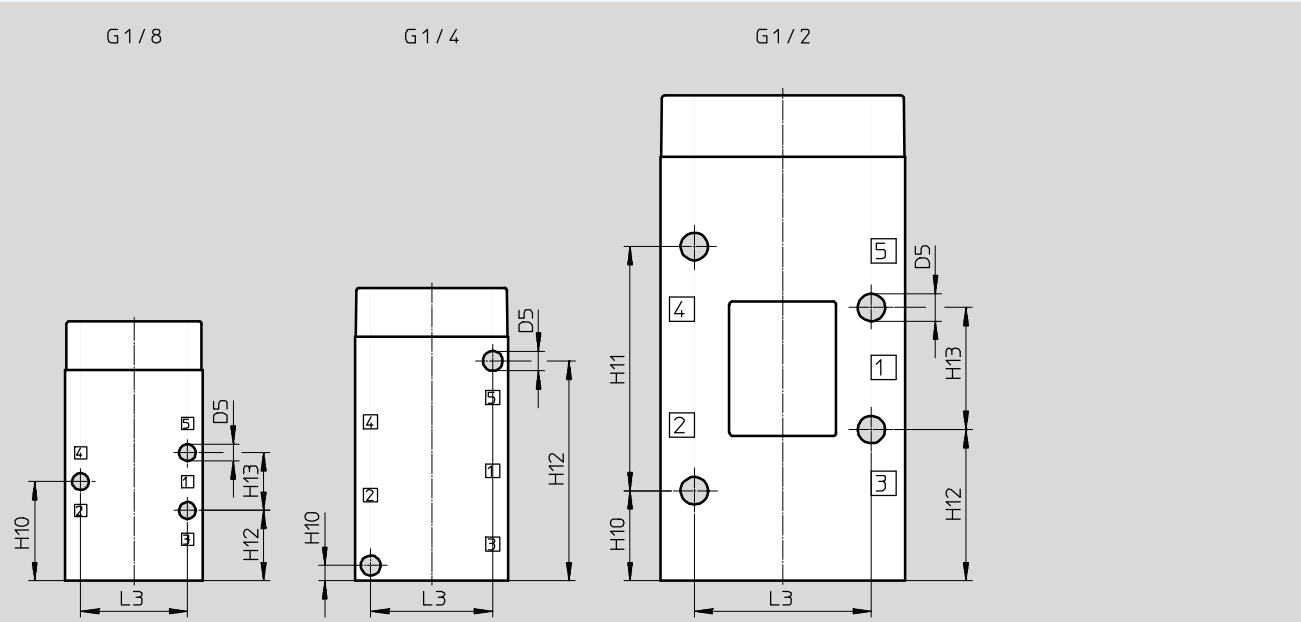
Datos CAD disponibles en → www.festo.com

VL



Código del producto	B1	B2	B3	B5	D1	D3	D5 ∅	H3	H4	H5	H8	H9	L1
VL-5-1/8	26	3,5	3,5	3	G1/8	G1/8	5,5	13,5	19	23	85	8	45
VL-5-1/4	30,4 ±0,1	-	5,2	-	G1/8	G1/8	6,5	12	24	28	96	8	50
VL-5-1/2	52	-	8	-	G1/4	G1/4	9	32	38	51	159	10	80

Patrón para el montaje



Código del producto	D5 ∅	H10	H11	H12	H13	L3
VL-5-1/8	5,5	32,5	-	23	19 ±0,15	35 ±0,15
VL-5-1/4	6,5	5	-	72	-	40 ±0,15
VL-5-1/2	9	29,5	80 ±0,15	49,5	40 ±0,1	58 ±0,15

Válvulas neumáticas VL, Tiger Classic

Hoja de datos – Válvulas de 5/2 vías

Referencias de pedido					
Símbolos del circuito	Descripción	Conexión neumática	Categoría ATEX	Nº art.	Código del producto
	Reposición mecánica	G1/8	–	9764	VL-5-1/8
			Categoría ATEX → página 32	536032	VL-5-1/8-EX
		G1/4	–	9199	VL-5-1/4
			Categoría ATEX → página 32	536033	VL-5-1/4-EX
		G1/2	–	9445	VL-5-1/2
			Categoría ATEX → página 32	536034	VL-5-1/2-EX


Referencias de pedido – Conjuntos de piezas sujetas a desgaste		
Conexión neumática	Nº art.	Código del producto
G1/8	104209	VL-5-1/8¹⁾
G1/4	104211	VL-5-1/4²⁾³⁾
G1/2	104212	VL-5-1/2

- 1) Pedir por separado el manguito de montaje con el número de artículo 228389
- 2) Pedir por separado el manguito de montaje con el número de artículo 229363
- 3) Utilización a partir de la serie 1/81

Válvulas neumáticas JH, Tiger Classic

FESTO

Hoja de datos – Válvulas biestables de 5/2 vías

-  - Caudal
600 ... 4500 l/min

Conjuntos de piezas sujetas a
desgaste → página 46



Especificaciones técnicas generales				
Conexión neumática		G1/8	G1/4	G1/2
Función de la válvula		Válvula biestable de 5/2 vías		
Forma constructiva		Asiento de plato		
Solapamiento		Solapamiento negativo		
Tipo de junta		Blanda		
Tipo de accionamiento		Neumático		
Tipo de mando		Directo		
Alimentación del aire de pilotaje		Externa		
Sentido de flujo		No reversible		
Función de escape		Estrangulable		
Accionamiento manual		-	-	Con enclavamiento
Tipo de fijación		Con taladro pasante o en perfil distribuidor/bloque para montaje en batería		
Posición de montaje		Indistinta		
Conexión para la abertura de ventilación		M5 (solo tipos ATEX)		
Conexión del aire de pilotaje 12/14		G1/8	G1/8	G1/4
Valor B		-	-	0,3
Paso nominal [mm]		5	7	14
Caudal nominal normal [l/min]		600	1100	4500
Peso del producto [g]		330	330	1130

Características de seguridad				
Código del producto		G1/8	G1/4	G1/2
Frecuencia máx. de conmutación [Hz]		12		
Impulso de control positivo máximo con señal 0 [µs]		2200		
Impulso de control negativo máximo con señal 1 [µs]		3700		

Condiciones de funcionamiento y condiciones del entorno				
Conexión neumática		G1/8	G1/4	G1/2
Fluido de funcionamiento		Aire comprimido según ISO 8573-1:2010 [7:4:4]		
Fluido de mando		Aire comprimido según ISO 8573-1:2010 [7:4:4]		
Nota sobre el fluido de funcionamiento/mando		Admite aire comprimido lubricado (lo cual requiere seguir utilizando aire lubricado)		
Presión de funcionamiento [bar]		0 ... 10	0 ... 8	0 ... 10
Presión de mando [bar]		Ver gráfico (máx. 10 bar)		
Temperatura ambiente [°C]		-10 ... +60		
Temperatura del fluido [°C]		-10 ... +60		
Temperatura de almacenamiento [°C]		-20 ... +60		
Nota sobre los materiales		Conformidad con la directiva 2002/95/CE (RoHS)		
Clase de resistencia a la corrosión ¹⁾		1		

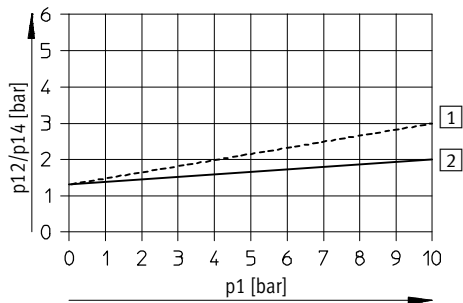
1) Clase de resistencia a la corrosión CRC 1 según norma de Festo FN 940070
Componentes con poco riesgo de corrosión. Aplicación en interiores secos, como la protección para el almacenamiento o el transporte. Relativo también a piezas cubiertas con una tapa en zonas interiores que no son visibles u otras piezas aisladas en la aplicación (p. ej., ejes de accionamiento).

Válvulas neumáticas JH, Tiger Classic

Hoja de datos – Válvulas biestables de 5/2 vías

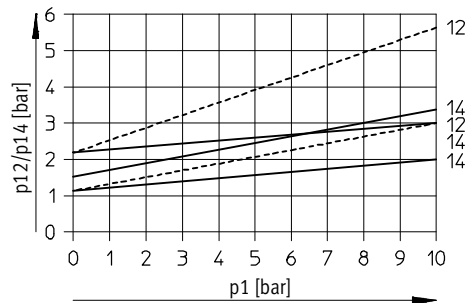
Presión de mando mínima p_{12}/p_{14} en función de la presión de funcionamiento p_1

JH-5-1/8



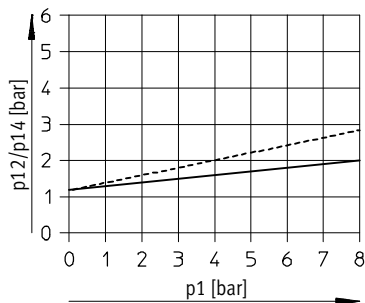
----- Escape de aire con estrangulación
 ————— Escape de aire sin estrangulación

JDH-5-1/8



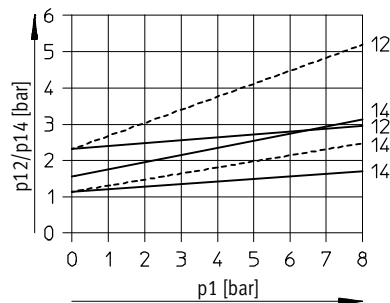
----- Escape de aire con estrangulación
 ————— Escape de aire sin estrangulación

JH-5-1/4



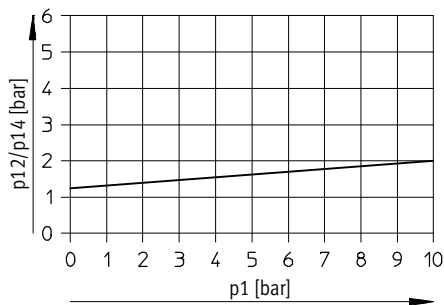
----- Escape de aire con estrangulación
 ————— Escape de aire sin estrangulación

JDH-5-1/4



----- Escape de aire con estrangulación
 ————— Escape de aire sin estrangulación

JH-5-1/2



Tiempos de conmutación de la válvula [ms]

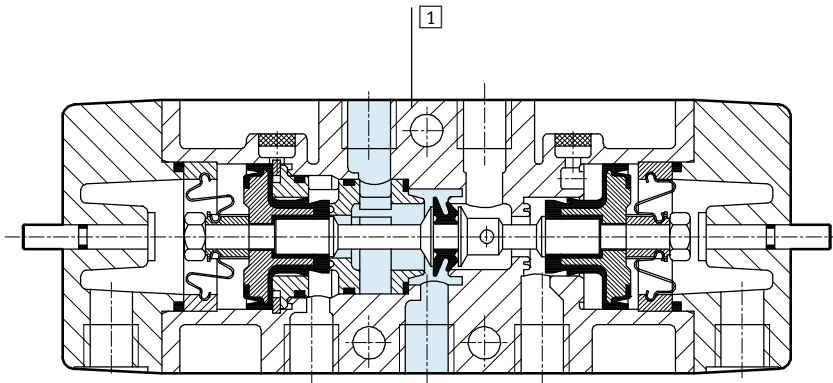
Conexión neumática	G1/8		G1/4		G1/2	
		Señal prioritaria en 14		Señal prioritaria en 14		Señal prioritaria en 14
Conmutación	7	7	7	12	3	–

Válvulas neumáticas JH, Tiger Classic

Hoja de datos – Válvulas biestables de 5/2 vías

Materiales

Vista en sección

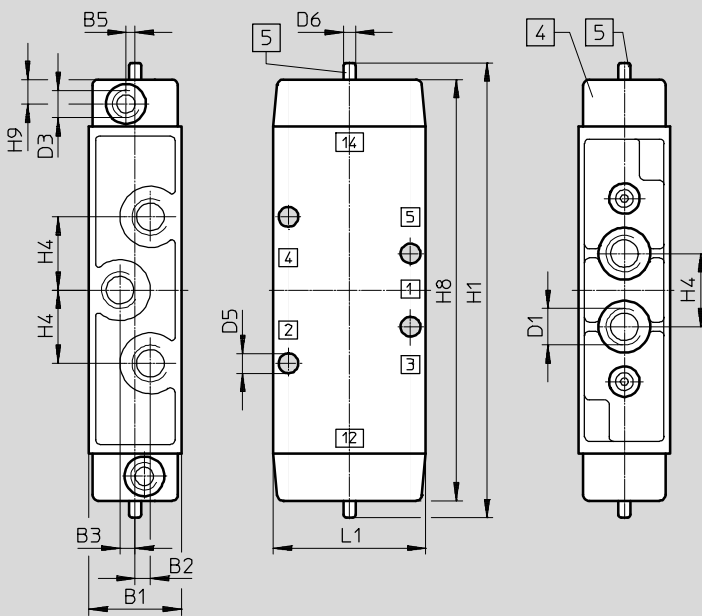


1	Cuerpo	Fundición inyectada de aluminio
-	Juntas	NBR, TPE-U(PU)

Dimensiones

Datos CAD disponibles en → www.festo.com

JH, JDH



- 4 Tapa orientable 180°
- 5 Accionamiento manual auxiliar

Código del producto	B1	B2	B3	B5	D1	D3	D5 Ø	D6 Ø	H1	H4	H8	H9	L1
J...-5-1/8	26	3,5	3,5	3	G1/8	G1/8	5,3	5	132	19	120	8	45
J...-5-1/4	30,4	-	5	-	G1/8	G1/8	6,5	5	149	24	138	8	50
J...-5-1/2	52	-	8	-	G1/4	G1/4	9,6 +0,2	9,9	193	38	178	10	80

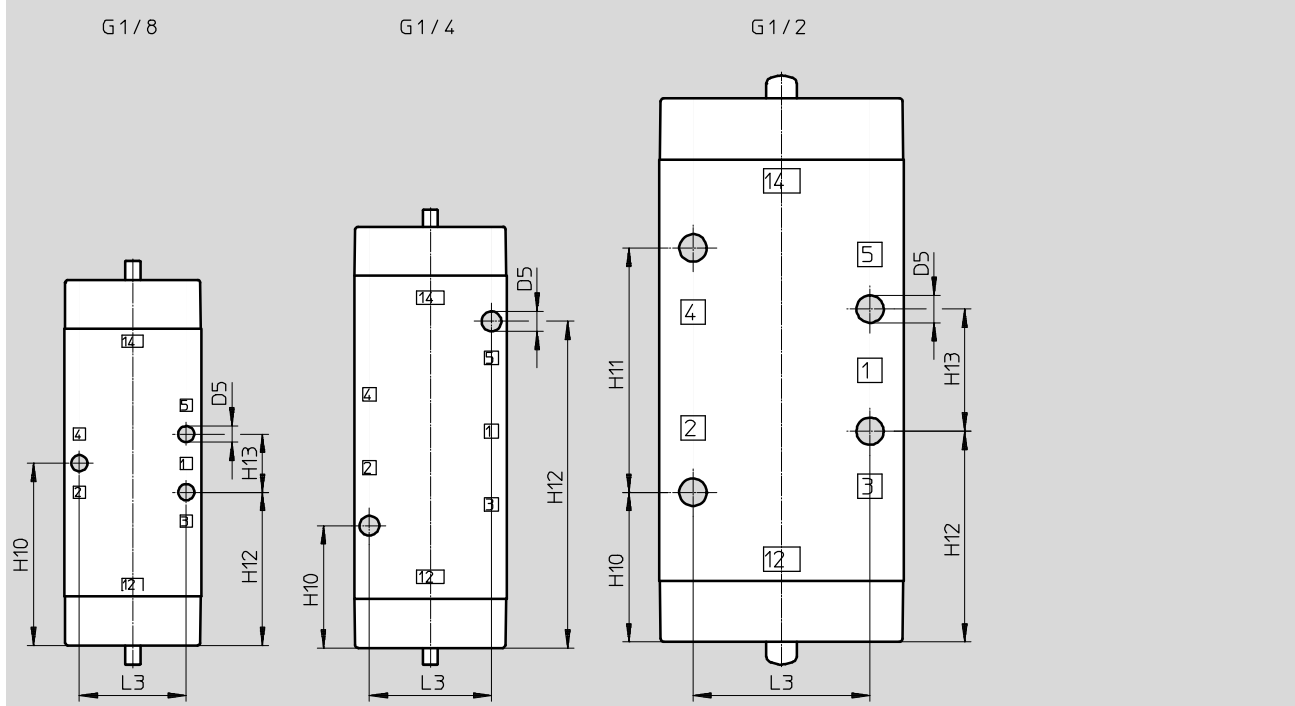
Válvulas neumáticas JH, Tiger Classic

Hoja de datos – Válvulas biestables de 5/2 vías

Dimensiones

Datos CAD disponibles en → www.festo.com

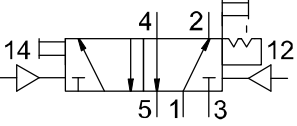
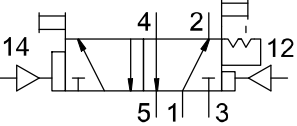
Patrón para el montaje



Código del producto	D5 Ø	H10	H11	H12	H13	L3
J...-5-1/8	5,3	60	-	50,5	19	35
J...-5-1/4	6,5	40	-	107	-	40 ±0,2
J...-5-1/2	9,6 ±0,2	49	80 ±0,15	69	40 ±0,1	58 ±0,15

Válvulas neumáticas JH, Tiger Classic

Hoja de datos – Válvulas biestables de 5/2 vías

Referencias de pedido					
Símbolos del circuito	Descripción	Conexión neumática	Categoría ATEX	Nº art.	Código del producto
		G1/8	–	8823	JH-5-1/8
			Categoría ATEX → página 32	536035	JH-5-1/8-EX
		G1/4	–	10408	JH-5-1/4
			Categoría ATEX → página 32	536036	JH-5-1/4-EX
		G1/2	–	10165	JH-5-1/2
			Categoría ATEX → página 32	536037	JH-5-1/2-EX
	Con señal prioritaria en 14	G1/8	–	8824	JDH-5-1/8
			Categoría ATEX → página 32	536038	JDH-5-1/8-EX
		G1/4	–	10409	JDH-5-1/4
			Categoría ATEX → página 32	536039	JDH-5-1/4-EX

Referencias de pedido – Conjuntos de piezas sujetas a desgaste		
Conexión neumática	Nº art.	Código del producto
G1/8	104891	JH-5-1/8¹⁾
G1/4	104892	JH-5-1/4²⁾

- 1) Pedir por separado el manguito de montaje con el número de artículo 228389
- 2) Pedir por separado el manguito de montaje con el número de artículo 229363

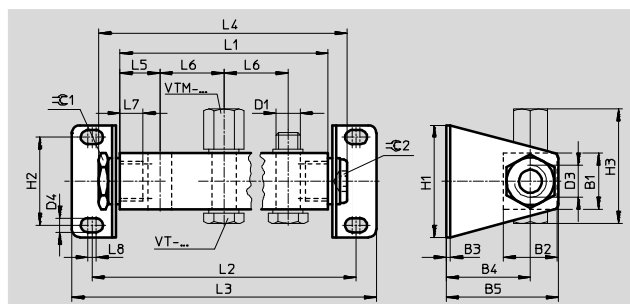
Electroválvulas y válvulas neumáticas Tiger Classic

FESTO

Accesorios

Perfil distribuidor PAL

Material:
Listón: Aluminio anodizado
Escuadra de fijación: Acero cincado



Tipo	B1	B2	B3	B4	B5	D1	D3	D4	H1	H2	H3	L5	L6	L7	L8	⌀1	⌀2
PAL-1/8-...	20	21	2	33,5	44,5	G1/8	G1/4	5,2	44	32	43	18	34	12	4	19	8
PAL-1/4-...	28	27	2	42	56	G1/4	G3/8	7	56	44	56	20	32	14	4	24	10
PAL-1/2-...	40	40	3	73	93	G1/2	G3/4	11	80	60	75	35	69	16	5	36	17

Cantidad de conexiones para válvulas	L1	L2	L3	L4	Peso [g]	Nº art.	Tipo
Conexión neumática G1/8							
2	70	96	114	89	145	8601	PAL-1/8-2
3	104	130	148	123	170	8602	PAL-1/8-3
4	138	164	182	157	190	8603	PAL-1/8-4
5	172	198	216	191	215	8604	PAL-1/8-5
6	206	232	250	225	240	9767	PAL-1/8-6
Conexión neumática G1/4¹⁾							
2	72	100	120	94	330	9188	PAL-5-1/4-2
3	104	132	152	126	405	9189	PAL-5-1/4-3
4	136	164	184	158	480	9190	PAL-5-1/4-4
5	168	196	216	190	555	9191	PAL-5-1/4-5
6	200	228	248	222	630	9192	PAL-5-1/4-6
Conexión neumática G1/2							
2	139	181	213	164	770	9492	PAL-1/2-2
3	208	250	282	233	915	9493	PAL-1/2-3
4	277	319	351	302	1060	9494	PAL-1/2-4
5	346	388	420	371	1220	9495	PAL-1/2-5
6	415	457	489	440	1370	9496	PAL-1/2-6

1) La válvula MOFH-3-1/4 no es apropiada para montaje en batería

Electroválvulas y válvulas neumáticas Tiger Classic

Accesorios

Tornillo hueco

VT

para perfil distribuidor PAL

Características del material:

Conformidad con RoHS



Referencias				
Conexión neumática	Peso [g]	Material	Nº art.	Tipo
G1/8	6	Acero, cromado	8626	VT-1/8
G1/8	15	Aluminio anodizado	5928	VT-1/8-1¹⁾²⁾
G1/4	15	Acero, cromado	206147	VT-1/4-2
G1/2	30	Aluminio anodizado	9986	VT-1/2

- 1) Para válvulas con conexión G1/8
- 2) Juntas incluido en el suministro

Tuerca ciega

VTM

para cerrar posiciones libres

Material:

Aleación de aluminio



Referencias				
Conexión neumática	Peso [g]	Nº art.	Tipo	
G1/8	5	9768	VTM-1/8	
G1/4	5	9768	VTM-1/8¹⁾	
G1/4	7	3099	VTM-1/4	
G1/2	28	9987	VTM-1/2	

- 1) Para válvulas con conexión G1/8

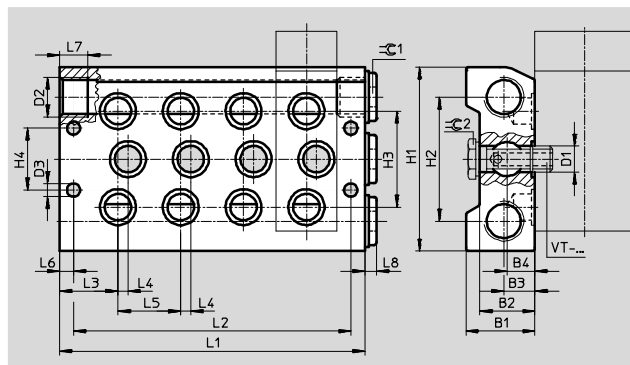
Electroválvulas y válvulas neumáticas Tiger Classic

FESTO

Accesorios

Bloque distribuidor PRS

Material:
Aluminio anodizado



Tipo	B1	B2	B3	B4	D1	D2	D3	H1	H2	H3	H4	L3	L4	L5	L6	L7	L8	∅ 1	∅ 2
PRS-1/8-...	28,5	22	12,5	10,8	G1/8	G3/8	6,6	80	56	38	28	23,5	7	27	7	12	5	8	14
PRS-1/4-...	34,5	27,5	14	14	G1/4	G1/2	6,6	92	62	48	31	29,2	5	31,4	7	14	6	10	17

Cantidad Conexiones de válvulas	L1	L2	Peso [g]	Nº art.	Tipo
Conexión neumática G1/8					
2	81	67	360	11898	PRS-1/8-2-B
3	108	94	460	11899	PRS-1/8-3-B
4	135	121	625	11900	PRS-1/8-4-B
5	162	148	650	11901	PRS-1/8-5-B
6	189	175	750	11902	PRS-1/8-6-B
Conexión neumática G1/4					
2	89,8	75,8	590	10185	PRS-1/4-2
3	121,2	107,2	750	10186	PRS-1/4-3
4	152,6	138,6	900	10187	PRS-1/4-4
5	184	170	1070	10188	PRS-1/4-5
6	215,4	201,4	1230	10189	PRS-1/4-6

Tornillo hueco

VT

para bloque distribuidor PRS

Material:
Acero, cromado



Referencias			
Conexión neumática	Peso [g]	Nº art.	Tipo
G1/8	17	11539	VT-1/8-PRSK
G1/4	32	9499	VT-1/4-PRS

Electroválvulas y válvulas neumáticas Tiger Classic

FESTO

Accesorios

Placa ciega

PRSB

para cerrar posiciones libres

Material:

Aluminio



Referencias			
Conexión neumática	Peso [g]	Nº art.	Tipo
G1/8	55	11687	PRSB-1/8
G1/4	80	11688	PRSB-1/4

Tornillo hueco

VT

para alimentación por separado de aire comprimido a la válvula

Material:

Acero, cromado



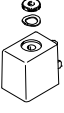
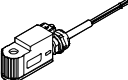
Referencias			
Conexión neumática	Peso [g]	Nº art.	Tipo
G1/8	16	12634	VT-1/8-AJK-P
G1/4	24	12910	VT-1/8-AJS-P ¹⁾
G1/4	45	12635	VT-1/4-AJ-P



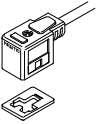
1) Para válvulas con conexión G1/8

Electroválvulas y válvulas neumáticas Tiger Classic

FESTO

Accesorios


Referencias – Bobinas magnéticas					Hojas de datos → Internet: msf
	Descripción	Tensión	Longitud del cable [m]	Nº art.	Tipo
Bobinas magnéticas F, sin conector					
	-	12 V DC	-	34410	MSFG-12-OD
		24 V DC y 42 V AC, 50 ... 60 Hz	-	34411	MSFG-24/42-50/60-OD
		42 V DC	-	34413	MSFG-42-OD
		24 V AC	-	34415	MSFW-24-50/60-OD
		48 V AC, 50 ... 60 Hz	-	34418	MSFW-48-50/60-OD
		110 V AC, 50 ... 60 Hz y 120 V AC, 60 Hz	-	34420	MSFW-110-50/60-OD
		230 V AC, 50 ... 60 Hz y 240 V AC, 60 Hz	-	34422	MSFW-230-50/60-OD
		240 V AC, 50 ... 60 Hz	-	34424	MSFW-240-50/60-OD
		Antideflagrante	24 V DC	-	536931
	24 V AC		-	536932	MSFW-24-50/60-EX
	110 V AC		-	536933	MSFW-110-50/60-EX
	230 V AC		-	536934	MSFW-230-50/60-EX
	Bobinas magnéticas F, cable con extremo abierto de 3 hilos				
	Antideflagrante	24 V DC	1	8059804	VACF-B-K1-1-1-EX4-M
			5	8059805	VACF-B-K1-1-5-EX4-M
			10	8059806	VACF-B-K1-1-10-EX4-M
			20	8059807	VACF-B-K1-1-20-EX4-M
	24 V AC	1	8059808	VACF-B-K1-1A-1-EX4-M	
		110 V AC	1	8059811	VACF-B-K1-16B-1-EX4-M
	230 V AC	5	8059812	VACF-B-K1-16B-5-EX4-M	
		1	8059809	VACF-B-K1-3A-1-EX4-M	
		5	8059810	VACF-B-K1-3A-5-EX4-M	

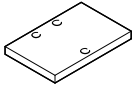
Referencias – Conectores/cables de conexión para bobinas magnéticas F					Hojas de datos → Internet: mssd
	Descripción	Tensión	Longitud del cable [m]	Nº art.	Tipo
Conector sin cable, conexión por cable con					
	Tornillos prisioneros (racor de cables Pg9)	-	-	34431	MSSD-F
	Tornillos prisioneros (racor de cables M16)	-	-	539710	MSSD-F-M16
	Conector autocortante y autoaislante (racor de cables M16)	-	-	192746	MSSD-F-S-M16
Cable de conexión					
Hojas de datos → Internet: kmf					
	Indicación del estado de señal mediante LED	24 V DC	2,5	30935	KMF-1-24DC-2,5-LED
			5	30937	KMF-1-24DC-5-LED
			10	193458	KMF-1-24DC-10-LED
	Sin indicación del estado de señal	Hasta 240 V	2,5	30936	KMF-1-230AC-2,5
			5	30938	KMF-1-230AC-5

Electroválvulas y válvulas neumáticas Tiger Classic

FESTO

Accesorios

Referencias – Junta iluminada			Hojas de datos → Internet: mf-ld	
	Descripción	Tensión	Nº art.	Tipo
	Para bobinas F	12 ... 24 V DC	19143	MF-LD-12-24DC
		230 V DC/V AC	19144	MF-LD-230AC

Referencias – Placa				
	Descripción	Conexión neumática	Nº art.	Tipo
Para bobinas anchos				
	Como espaciador si se utilizan bobinas más anchas de otros fabricantes (grosor: 6,35 mm)	Para válvulas de 3/2 vías	G1/8	541667 MPL-TC-3-18
			G1/4	541669 MPL-TC-3-14
		Para válvulas de 5/2 vías	G1/8	541668 MPL-TC-5-18
			G1/4	541670 MPL-TC-5-14