

Racores roscados

FESTO



Programa básico de Festo
Cubre el 80% de sus tareas de automatización

Internacional: Disponibilidad permanente el almacén
Calidad: La calidad de Festo a precios ventajosos
Sencillez: Reduce la complejidad de sus tareas

★ Por lo general, listo para envío desde fábrica en 24 h
Existencias disponibles a nivel internacional en 13 centros de posventa
Más de 2200 productos




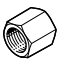

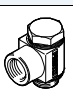
★ Por lo general, listo para envío desde fábrica en 5 días
Ensamblado internacionalmente en 4 centros de posventa
Hasta 6 billones de variantes por familia de productos

Busque
la estrella

Racores roscados

Cuadro general de productos

FESTO

Forma	Ejecución	Tipo	Conexión D1			Conexión D2			→ Página/ Internet		
			Rosca M	Rosca G	Rosca R	Rosca M	Rosca G	Rosca R			
Forma recta	Tapón ciego										
		B	M3	-	-	-	-	-	-	3	
			M5								
			M7								
			-								G1/8
			-								G1/4
			-								G3/8
			-								G1/2
	-	G3/4									
	-	G1									
Boquilla reductora: rosca exterior / rosca interior											
	D	M5	-	-	M7	-	-	-	5		
Empalme doble											
	ESK	-	-	R1/8	-	-	R1/8, R1/4, R3/8	5			
				R1/4			R1/4, R3/8, R1/2				
				R3/8			R3/8, R1/2				
				R1/2			R1/2				
Manguito											
	QM	M5	-	-	-	-	-	-	6		
		-								G1/8	
		-								G1/4	
		-								G3/8	
		-								G1/2	
		-								G3/4	
		-								G1	
En forma de L											
Racor en L											
	LJK	-	-	G1/8	-	-	-	-	7		
				G1/4							
				G3/8							
				G1/2							
En forma de T											
Racor en T											
	TJK	M3	-	-	-	-	-	-	7		
		-								G1/8	
		-								G1/4	
		-								G3/8	
-	G1/2										

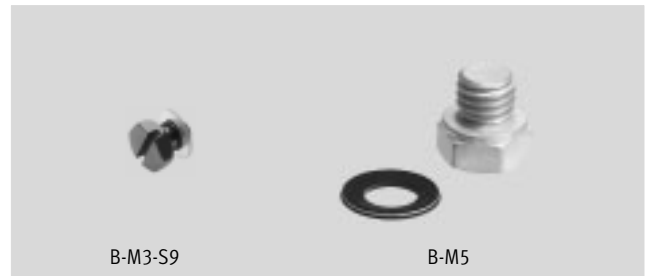
Racores roscados

Hoja de datos

FESTO

Tapón ciego B

con hexágono exterior y junta



Datos técnicos generales		
Conexión neumática	Rosca exterior	
	M3	M5
Tipo de fijación	Hexágono exterior (ancho de llave de 4,5) y ranura 0,8 mm	Hexágono exterior (ancho de llave de 7)
Par de apriete nominal [Nm]	0,48 ±55%	1,33 ±20%

Materiales		
Conexión neumática	Rosca exterior	
	M3	M5
Tapón ciego	Acero de aleación fina, inoxidable	Aluminio anodizado
Junta tórica	Acero inoxidable , NBR	
Nota sobre los materiales	Conformidad con RoHS	
	No contiene cobre ni PTFE	

Dimensiones		Datos CAD disponibles en → www.festo.com	
B-M3-S9	B-M5		

Dimensiones y referencias							
Conexión neumática	L1	L2	$\approx \text{C}1$	Peso/ unidad [g]	Nº de art.	Tipo	PE ¹⁾
D1							
Rosca M							
Rosca exterior M3	5,3	2,8	4,5	1	★ 30979	B-M3-S9	10
Rosca exterior M5	7,8	3,8	7	1	★ 3843	B-M5	10
					534212	B-M5-100	100

1) Cantidad por unidad de embalaje

Programa básico de Festo

★ Por lo general, listo para envío desde fábrica en 24 h

☆ Por lo general, listo para envío desde fábrica en 5 días

Racores roscados

Hoja de datos

FESTO

Tapón ciego B

con hexágono interior y junta

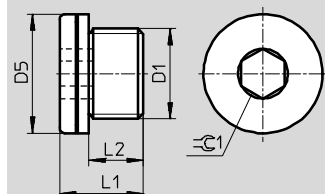


Datos técnicos generales									
Conexión neumática		Rosca exterior							
		M5	M7	G1/8	G1/4	G3/8	G1/2	G3/4	G1
Tipo de fijación		Hexágono interior (ancho de llave de 2,5)	Hexágono interior (ancho de llave de 3)	Hexágono interior (ancho de llave de 5)	Hexágono interior (ancho de llave de 6)	Hexágono interior (ancho de llave de 8)	Hexágono interior (ancho de llave de 10)	Hexágono interior (ancho de llave de 12)	Hexágono interior (ancho de llave de 17)
Corresponde a la norma		DIN 908							
Par de apriete nominal [Nm]		1,33 ±20%	3,35 ±20%	3,5 ±20%	11 ±10%	12,5 ±20%	14 ±20%	35 ±10%	62,5 ±20%

Materiales									
Conexión neumática		Rosca exterior							
		M5	M7	G1/8	G1/4	G3/8	G1/2	G3/4	G1
Tapón ciego		Acero cincado							
Junta tórica		Acero inoxidable , NBR		PA, TPE-U(PUR)				PVC	
Nota sobre los materiales		Conformidad con RoHS							
		No contiene cobre ni PTFE							

Dimensiones

Datos CAD disponibles en → www.festo.com



Dimensiones y referencias									
Conexión neumática	D5	L1	L2	≪C1	Peso/unidad [g]	Nº de art.	Tipo	PE ¹⁾	
D1	∅								
Rosca M									
Rosca exterior M5	8	6,3	3,8	2,5	1	★ 174308	B-M5-B	10	
Rosca exterior M7	9,5	7,8	5,3	3	2	★ 174309	B-M7	10	
Rosca G									
Rosca exterior G1/8	14	11	6,4	5	7	★ 3568	B-1/8	10	
						534213	B-1/8-100	100	
Rosca exterior G1/4	18	15	9,8	6	15	★ 3569	B1/4	10	
						534214	B-1/4-50	50	
Rosca exterior G3/8	22	15	9,8	8	23	★ 3570	B-3/8	10	
						534215	B-3/8-20	20	
Rosca exterior G1/2	26	18	11,65	10	43	★ 3571	B1/2	10	
						534216	B-1/2-20	20	
Rosca exterior G3/4	32	20	13,05	12	76	★ 3572	B-3/4	1	
Rosca exterior G1	39	21	14	17	123	★ 5763	B-1	1	

1) Cantidad por unidad de embalaje

Programa básico de Festo

★ Por lo general, listo para envío desde fábrica en 24 h

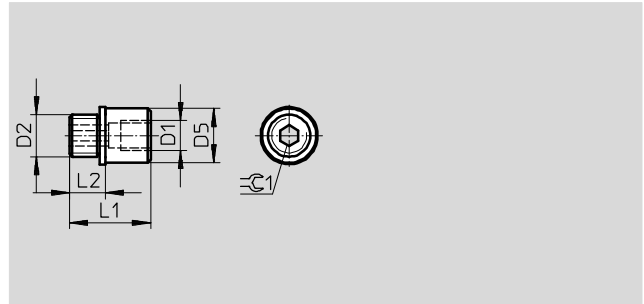
☆ Por lo general, listo para envío desde fábrica en 5 días

Racores roscados

Hoja de datos

Empalme reductor D con junta

Material:
Latón



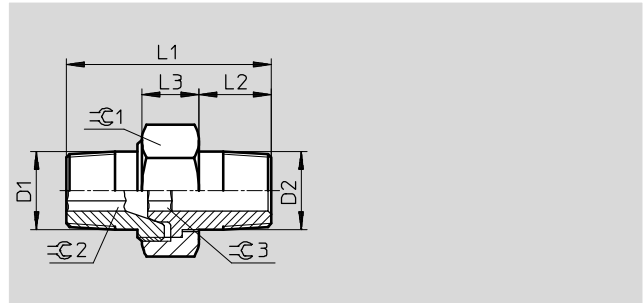
Conexión neumática		D5	L1	L2	≡C 1	Peso/ unidad [g]	Nº de art.	Tipo	PE ¹⁾
D1	D2								
M5	M7	9	13,3	5,3	3	43	161359	D-M5I-M7A-ISK	10

1) Cantidad por unidad de embalaje

Empalme doble ESK ajustable para compensación del ángulo de montaje

Material:
Latón

Características del material:
Conformidad con RoHS



Conexión neumática		L1	L2	L3	≡C 1	≡C 2	≡C 3	Nº de art.	Tipo	PE ¹⁾
D	D2									
R1/8	R1/8	27	9	8,5	15	5	5	151520	ESK-1/8-1/8	1
	R1/4	30,6	12	9,5	19	5	6	534151	ESK-1/8-1/4	1
	R3/8	34,5	13	10	22	5	8	534155	ESK-1/8-3/8	1
R1/4	R1/4	34	12	9,5	19	6	6	151521	ESK-1/4-1/4	1
	R3/8	36	13	10	22	6	8	534152	ESK-1/4-3/8	1
	R1/2	40,5	16	12	27	6	12	534153	ESK-1/2-1/4	1
R3/8	R3/8	36	13	10	22	8	8	151522	ESK-3/8-3/8	1
	R1/2	44	16	12	27	8	12	534154	ESK-3/8-1/2	1
R1/2	R1/2	44	16	12	27	12	12	151523	ESK-1/2-1/2	1

1) Cantidad por unidad de embalaje

Racores roscados

Hoja de datos

Manguito QM

Material:

Aluminio anodizado azul

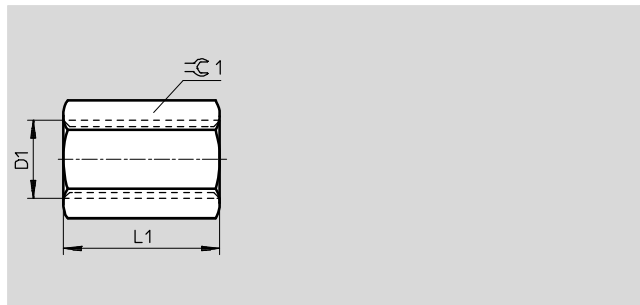
QM-M5-M5:

Acero

Características del material:

No contiene cobre ni PTFE

Conformidad con RoHS



Dimensiones y referencias						
Conexión neumática	L1	≈ 1	Peso/ unidad [g]	Nº de art.	Tipo	PE ¹⁾
D1						
M5	12	7	1	3560	QM-M5-M5	10
G ¹ / ₈	22	13	6	2254	QM- ¹ / ₈ - ¹ / ₈	10
G ¹ / ₄	26	17	9	2255	QM- ¹ / ₄ - ¹ / ₄	10
G ³ / ₈	32	22	19	2256	QM- ³ / ₈ - ³ / ₈	10
G ¹ / ₂	36	27	31	2257	QM- ¹ / ₂ - ¹ / ₂	1
G ³ / ₄	36	32	36	4226	QM- ³ / ₄ - ³ / ₄	1
G1	40	41	80	9968	QM-1-1	1

1) Cantidad por unidad de embalaje

Racores roscados

Hoja de datos

FESTO

Racor en L LJK

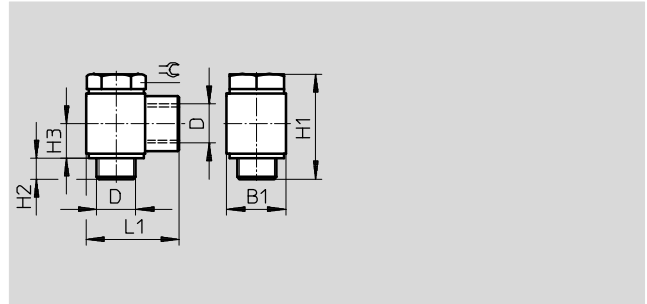
Material:

Cuerpo: Fundición inyectada de zinc

Tornillo hueco: Aluminio anodizado

Características del material:

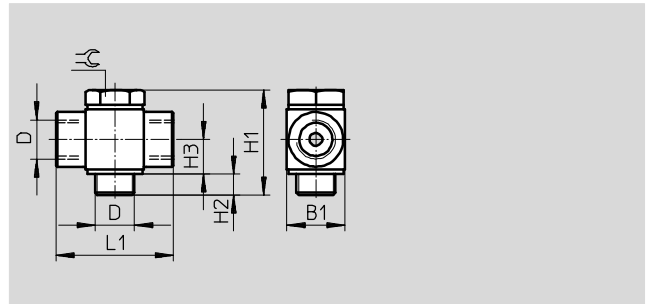
Conformidad con RoHS



Dimensiones y referencias										
Conexión neumática	Diámetro nominal [mm]	B1	H1	H2	H3	L1	⌀	Nº de art.	Tipo	PE ¹⁾
D										
G ¹ / ₈	4	16	27,1	4,7	9,2	23,5	13	4945	LJK- ¹ / ₈	1
G ¹ / ₄	6	20	34,3	5,7	11,8	31	17	4946	LJK- ¹ / ₄	1
G ³ / ₈	8	25	41,3	6,7	14,3	36,5	22	4947	LJK- ³ / ₈	1
G ¹ / ₂	12	30	46,6	7,5	17,05	44	27	4948	LJK- ¹ / ₂	1

1) Cantidad por unidad de embalaje

Racor en T TJK



Condiciones de funcionamiento y del entorno	
Fluido de trabajo	Aire comprimido según ISO 8573-1:2010 [7:-:-]
Nota sobre el fluido de trabajo/mando	Es posible el funcionamiento con aire comprimido lubricado (lo cual requiere seguir utilizando aire lubricado)

Materiales					
Conexión neumática	M3	G ¹ / ₈	G ¹ / ₄	G ³ / ₈	G ¹ / ₂
Cuerpo	Latón niquelado	Fundición inyectada de zinc			
Tornillo hueco	Latón niquelado	Aluminio anodizado			
Características del material	Conformidad con RoHS				

Dimensiones y referencias										
Conexión neumática	Diámetro nominal [mm]	B1	H1	H2	H3	L1	⌀	Nº de art.	Tipo	PE ¹⁾
D										
Rosca M										
M3	1,2	5	10	2	3,3	10	4,5	15874	TJK-M3	10
Rosca G										
G ¹ / ₈	4	16	27,1	4,7	9,2	28	13	4949	TJK- ¹ / ₈	10
G ¹ / ₄	6	20	34,3	5,7	11,8	39	17	4950	TJK- ¹ / ₄	10
G ³ / ₈	8	25	41,3	6,7	14,3	43	22	4951	TJK- ³ / ₈	1
G ¹ / ₂	12	30	46,6	7,5	17,05	52	27	4952	TJK- ¹ / ₂	1

1) Cantidad por unidad de embalaje