

Cajas de sensores SRBE



Cajas de sensores SRBE

Características y cuadro general del producto

FESTO

Función

Las cajas de sensores SRBE informan eléctricamente y controlan la posición de las válvulas de proceso accionadas con accionamientos giratorios neumáticos. Son adecuadas para el uso en emplazamientos con riesgo de explosión. Por

medio de los adaptadores de montaje, se pueden instalar de forma rápida y sencilla en accionamientos giratorios con un patrón de conexión según VDI/VDE 3845.

Innovación

- Adaptador de montaje premontado que facilita la instalación
- Ajuste sencillo de las levas de mando sin herramientas adicionales
- Diseño robusto y resistente a la corrosión, ideal para el uso en condiciones ambientales difíciles
- Indicación de la posición en 3D y claramente visible, para identificar rápidamente la posición actual del actuador giratorio

Versatilidad

- Certificaciones internacionales (ATEX, IECEX, cCSAus, INMETRO) para el uso en emplazamientos con riesgo de explosión
- El tipo de protección por carcasa resistente a la presión permite realizar una instalación en emplazamientos con riesgo de explosión sin barreras de seguridad ni amplificadores NAMUR
- Carcasa resistente a la intemperie, adecuada también para el uso en exteriores
- Variantes de interruptor mecánico, inductivo o magnético, para prácticamente cualquier aplicación
- De serie con dos entradas de cables para la alimentación compartida de tensión para la caja y la electroválvula

Tipo de construcción

- Carcasa de aluminio robusta con dos entradas de cables
- Tornillos de acero inoxidable imperdibles en la tapa del cuerpo
- Adaptador de montaje de acero inoxidable premontado 80 x 30 H20 para instalar fácilmente actuadores normalizados según VDI/VDE 3845

- Indicador de posición 3D OPEN/CLOSED (ABIERTO/CERRADO)
- Variantes de interruptor mecánico, inductivo o magnético
- Número de interruptores 2
- IP67, NEMA 4/4x
- ATEX, IECEX, cCSAus, INMETRO
- Sil 2 según IEC 61508



Cajas de sensores SRBE

Características y cuadro general del producto

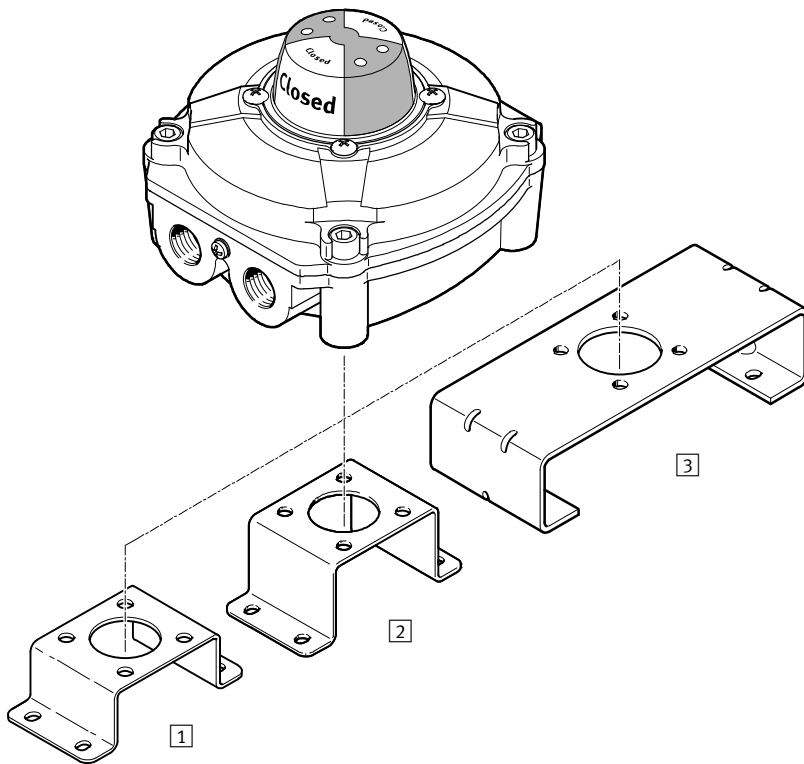
Cuadro general del producto



| Principio de medición | Tipo | Homologaciones EX | Margen de tensión de funcionamiento | Salida | Función del elemento de maniobra |
|-----------------------|---------------------------|----------------------|-------------------------------------|-----------------------|---|
| Electromecánico | SRBE-...-MW-22A-1W-...-EX | ATEX, IECEX, INMETRO | 0 ... 250 V AC 0 ... 30 V DC | Con contacto | Conmutador selector, un contacto (SPDT) |
| | SRBE-...-MW-22A-1W-...-C1 | cCSAus | | | |
| Electromecánico | SRBE-...-MW-22A-2W-...-EX | ATEX, IECEX, INMETRO | 0 ... 250 V AC 0 ... 30 V DC | Con contacto | Conmutador selector, dos contactos (DPDT) |
| | SRBE-...-MW-22A-2W-...-C1 | cCSAus | | | |
| Magnéticos Reed | SRBE-...-R-2A-1W-...-EX | ATEX, IECEX, INMETRO | 0 ... 240 V AC 0 ... 30 V DC | Con contacto | Conmutador selector, un contacto (SPDT) |
| | SRBE-...-R-2A-1W-...-C1 | cCSAus | | | |
| Inductivo | SRBE-...-N-20N-ZC-...-EX | ATEX, IECEX, INMETRO | 8,2 V DC | NAMUR | Contacto cerrado en reposo |
| | SRBE-...-N-20N-ZC-...-C1 | cCSAus | | | |
| Inductivo | SRBE-...-N-1-P-...-EX | ATEX, IECEX, INMETRO | 10 ... 30 V DC | PNP | Normalmente abierto |
| | SRBE-...-N-1-P-...-C1 | cCSAus | | | |
| Inductivo | SRBE-...-N-1-N-...-EX | ATEX, IECEX, INMETRO | 10 ... 30 V DC | NPN | Normalmente abierto |
| | SRBE-...-N-1-N-...-C1 | cCSAus | | | |
| Inductivo | SRBE-...-N-1-ZU-...-EX | ATEX, IECEX, INMETRO | 5 ... 60 V DC | Sin contacto, bifilar | Sensor normalmente abierto |
| | SRBE-...-N-1-ZU-...-C1 | cCSAus | | | |

Cajas de sensores SRBE

Cuadro general de periféricos



| Accesorios | Descripción resumida | → Página/Internet |
|--|---|-------------------|
| 1 Adaptador de montaje DARQ-K-X1-A1-F05-20-R1 | <ul style="list-style-type: none"> • Adaptador de montaje para instalar cajas de sensores en accionamientos giratorios con un patrón de taladros de 30 x 80 mm, altura del eje de 20 mm • Incluido en la dotación de suministro de la caja de señalización de posición y premontado | 17 |
| 2 Adaptador de montaje DARQ-K-X1-A1-F05-30-R1 | <ul style="list-style-type: none"> • Adaptador de montaje para instalar cajas de sensores en accionamientos giratorios con un patrón de taladros de 30 x 80 mm, altura del eje de 30 mm • Disponible por separado como accesorio | 17 |
| 3 Adaptador de montaje DARQ-K-X1-A2-F05-30-R1 | <ul style="list-style-type: none"> • Adaptador de montaje para instalar cajas de sensores en accionamientos giratorios con un patrón de taladros de 30 x 130 mm, altura del eje de 30 mm • Disponible por separado como accesorio | 17 |

Cajas de sensores SRBE

Código del producto SRBE

FESTO

SRBE – C – A3 – YR – 90 – N – 1 – N – C2 – N12 – EX

Tipo

| | |
|------|----------------------------|
| SRBE | Accesorio final de carrera |
|------|----------------------------|

Tipo de construcción

| | |
|---|---------------------|
| C | Unidad de detección |
|---|---------------------|

Interfaz mecánica

| | |
|----|--|
| A3 | Adaptador de montaje, patrón de taladros 30 x 80 mm, altura de eje 20 mm |
|----|--|

Tipo de display

| | |
|----|--------------------------------------|
| YR | Indicador de posición amarillo, rojo |
|----|--------------------------------------|

Margen de medición

| | |
|----|-----------|
| 90 | 0 ... 90° |
|----|-----------|

Principio de detección

| | |
|----|------------------------------------|
| N | Sensor de proximidad inductivo |
| R | Reed con contacto |
| MW | Contacto sin potencial, conmutador |

Tensión nominal de funcionamiento

| | |
|-----|--------------------|
| 2A | 110 V AC, 50-60 Hz |
| 20N | 8,2 V DC, NAMUR |
| 22A | 250 V AC |
| 1 | 24 V DC |

Salida eléctrica

| | |
|----|---------------------------------------|
| N | NPN |
| P | PNP |
| 1W | Conmutador selector unipolar |
| 2W | Conmutador selector de 2 contactos |
| ZC | Contacto normalmente cerrado, bifilar |
| ZU | Contacto normalmente abierto, bifilar |

Conector eléctrico

| | |
|----|---------------|
| C2 | Borne roscado |
|----|---------------|

Rosca de empalme

| | |
|-----|---------|
| M20 | M20 |
| N12 | 1/2 NPT |

Certificación UE

| | |
|----|-------------------------------|
| C1 | Marca de control CSA (Canadá) |
| EX | Certificación EX (ATEX) |

Conjunto para el montaje DARQ

Código del producto DARQ

FESTO

| | | DARQ | – | K | – | X1 | – | A1 | – | F05 | – | 20 | – | R1 |
|--|--|------|---|---|---|----|---|----|---|-----|---|----|---|----|
| Tipo | | | | | | | | | | | | | | |
| DARQ | Puente de montaje | | | | | | | | | | | | | |
| Función | | | | | | | | | | | | | | |
| K | Conjunto para el montaje | | | | | | | | | | | | | |
| Asignación | | | | | | | | | | | | | | |
| X1 | Versión de la caja de señalización de posición con eje corto | | | | | | | | | | | | | |
| Salida del sistema de accionamiento | | | | | | | | | | | | | | |
| A1 | Patrón de taladros de 30 x 80 mm | | | | | | | | | | | | | |
| A2 | Patrón de taladros de 30 x 130 mm | | | | | | | | | | | | | |
| Adaptador o salida reductora | | | | | | | | | | | | | | |
| F05 | Patrón de taladros F05 | | | | | | | | | | | | | |
| Longitud | | | | | | | | | | | | | | |
| 20 | 20 mm | | | | | | | | | | | | | |
| 30 | 30 mm | | | | | | | | | | | | | |
| Protección contra la corrosión | | | | | | | | | | | | | | |
| R1 | Acero inoxidable | | | | | | | | | | | | | |

Cajas de sensores SRBE, electromecánicas y Reed magnético

Hoja de datos

- Principio de medición de Reed electromecánico o magnético
- Función del elemento de maniobra del conmutador selector, un contacto (SPDT) y dos contactos (DPDT)
- Para corriente continua y alterna
- Adaptador de montaje premontado 80 x 30 H20



| Especificaciones técnicas generales | | | |
|---------------------------------------|----------------------------|------------|--------------|
| Tipo SRBE-... | -MW-...-1W | -MW-...-2W | -R |
| Margen de ajuste registro angular [°] | 0 ... 90 | | |
| Norma en la que se basa | ISO 5211 | | |
| | VDI/VDE 3845 | | |
| | | | EN 60947-5-2 |
| Tipo de fijación | Sobre brida según ISO 5211 | | |
| | Con escuadra de fijación | | |

| Datos eléctricos | | | |
|---|----------------------------------|------------------------------------|----------------------------------|
| Tipo SRBE-... | -MW-...-1W | -MW-...-2W | -R |
| Principio de medición | Mecánico/eléctrico | | Magnéticos Reed |
| Salida | Con contacto | | |
| Función del elemento de maniobra | Conmutador selector, un contacto | Conmutador selector, dos contactos | Conmutador selector, un contacto |
| Margen de tensión de funcionamiento [V] | 0 ... 250 | | 0 ... 240 |
| Tensión alterna AC | | | |
| Corriente máxima de salida AC [mA] | 3000 (con 250 V) | | 416 (con 240 V) |
| Margen de tensión de funcionamiento [V] | 0 ... 30 | | |
| Tensión continua DC | | | |
| Corriente máxima de salida DC [mA] | 6000 (con 30 V) | | 3000 (con 30 V) |

| Electromecánica | | | |
|--|----------------------------|--------------|--------------|
| Tipo SRBE-... | -MW-...-1W | -MW-...-2W | -R |
| Conector eléctrico | 10 contactos | 14 contactos | 10 contactos |
| | Borne roscado | | |
| Sección transversal nominal de conductor conectable [mm ²] | 0,25 ... 2,5 | | |
| Racor de cables | M20x1,5 para ...-C2M20-... | | |
| | 1/2 NPT para ...-C2N12-... | | |

| Materiales | |
|------------------------|---|
| Cuerpo | Fundición inyectada de aluminio, recubrimiento de epoxi |
| Eje | Acero inoxidable de aleación fina |
| Tornillería | Acero inoxidable de aleación fina |
| Escuadra de fijación | Acero inoxidable de aleación fina |
| Juntas | NBR |
| Manecilla | PC |
| Nota sobre el material | Conformidad con RoHS |
| | Contiene sustancias perjudiciales para la pintura |

Cajas de sensores SRBE, electromecánicas y Reed magnético

FESTO

Hoja de datos

| Condiciones de funcionamiento y del entorno | | | |
|---|--|------------|----------------------|
| Tipo SRBE-... | -MW-...-1W | -MW-...-2W | -R |
| Temperatura ambiente [°C] | -20 ... +60 | | |
| Temperatura de almacenamiento [°C] | -20 ... +60 | | |
| Resistencia a los golpes | Prueba de choque con grado de severidad 2 según FN 942017-5 y EN 60068-2-27 | | |
| Resistencia a vibraciones | Prueba de transporte con grado de severidad 2 según FN 942017-4 y EN 60068-2-6 | | |
| Marcado CE | Según la directiva de baja tensión de la UE ¹⁾ | | |
| Safety Integrity Level (SIL) | SIL 2 | | |
| | | | |
| Certificaciones para variantes ...-EX | -MW-...-1W | -MW-...-2W | -R |
| Clase de protección | IP67 | | |
| Marcado CE | Según directiva CE de protección contra explosiones (ATEX) | | |
| ATEX, categoría gas | II 2G | | |
| Categoría ATEX para polvo | II 2D | | |
| Temperatura ambiente con riesgo de explosión | -20 ... +60 | | |
| Tipo de protección (contra explosión) de gas | Ex d IIC T6 Gb | | |
| Tipo de protección contra explosión por polvo | Ex tb IIIC T75°C Db | | Ex tb IIIC T61°C Db |
| Certificación de protección contra explosión fuera de la UE | EPL Db (IEC-EX) | | |
| | EPL Db (BR) | | |
| | EPL Db (CN) | | |
| | EPL Gb (IEC-EX) | | |
| | EPL Gb (BR) | | |
| | EPL Gb (CN) | | |
| Organismo que extiende el certificado | DNV 16.0067X (INMETRO) | | |
| | FTZU 15 ATEX 0095X (PESO) | | |
| | GYJ 16.1497X (NEPSI) | | |
| | IECEX FTZU 15.0014X | | |
| | | | |
| Certificaciones para variantes ...-C1 | -MW-...-1W | -MW-...-2W | -R |
| Clase de protección | IP67 | | |
| | NEMA 4/4X | | |
| Tipo de protección (contra explosión) de gas | AEx d IIB T5 Gb | | |
| | Ex d IIB T5 Gb | | |
| | - | | AEx nA IIC T5 Gc |
| | - | | Ex nA IIC T5 Gc |
| Tipo de protección contra explosión por polvo | AEx tb IIIC T108°C Db | | |
| | Ex tb IIIC T108°C Db | | |
| Certificación de protección contra explosión fuera de la UE | Class I, Div. 1 (CA) | | |
| | Class I, Div. 1 (US) | | |
| | - | | Class I, Div. 2 (CA) |
| | - | | Class I, Div. 2 (US) |
| | Class II, Div. 1 (CA) | | |
| | Class II, Div. 1 (US) | | |
| | Class III (CA) | | |
| | Class III (US) | | |
| | EPL Db (CA) | | |
| | EPL Db (US) | | |
| | EPL Gb (CA) | | |
| | EPL Gb (US) | | |
| | - | | EPL Gc (CA) |
| | - | | EPL Gc (US) |
| Organismo que extiende el certificado | CSA 263311 | | |

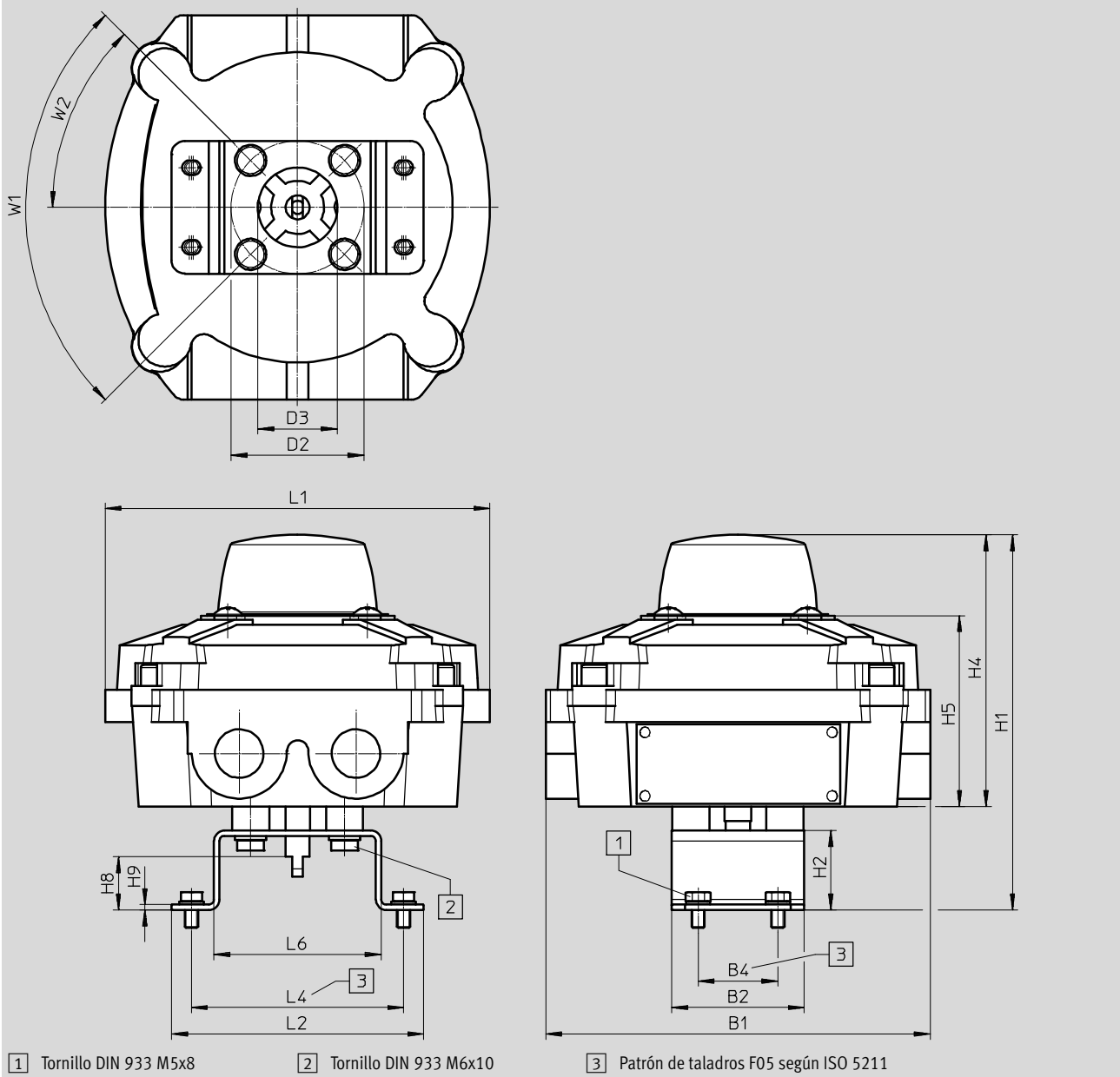
1) Para obtener información sobre las condiciones de utilización, véase la declaración CE de conformidad del fabricante: www.festo.com/sp → Certificates. En caso de aplicarse limitaciones a la utilización de los equipos en zonas urbanas, comerciales e industriales, así como en pequeñas empresas, puede ser necesario adoptar medidas complementarias para reducir la emisión de interferencias.

Cajas de sensores SRBE, electromecánicas y Reed magnético

Hoja de datos

Dimensiones

Datos CAD disponibles en www.festo.com



| SRBE | B1 | B2 | B4 | D2 Ø | D3 Ø | H1 | H2 | H4 |
|----------------------------|-----|----|----|---------|---------|-------|----|-------|
| Con DARQ-K-X1-A1-F05-20-R1 | 145 | 50 | 30 | 50 | 30 | 141,5 | 30 | 102,5 |
| Con DARQ-K-X1-A1-F05-30-R1 | | | | | | 151,5 | 40 | |

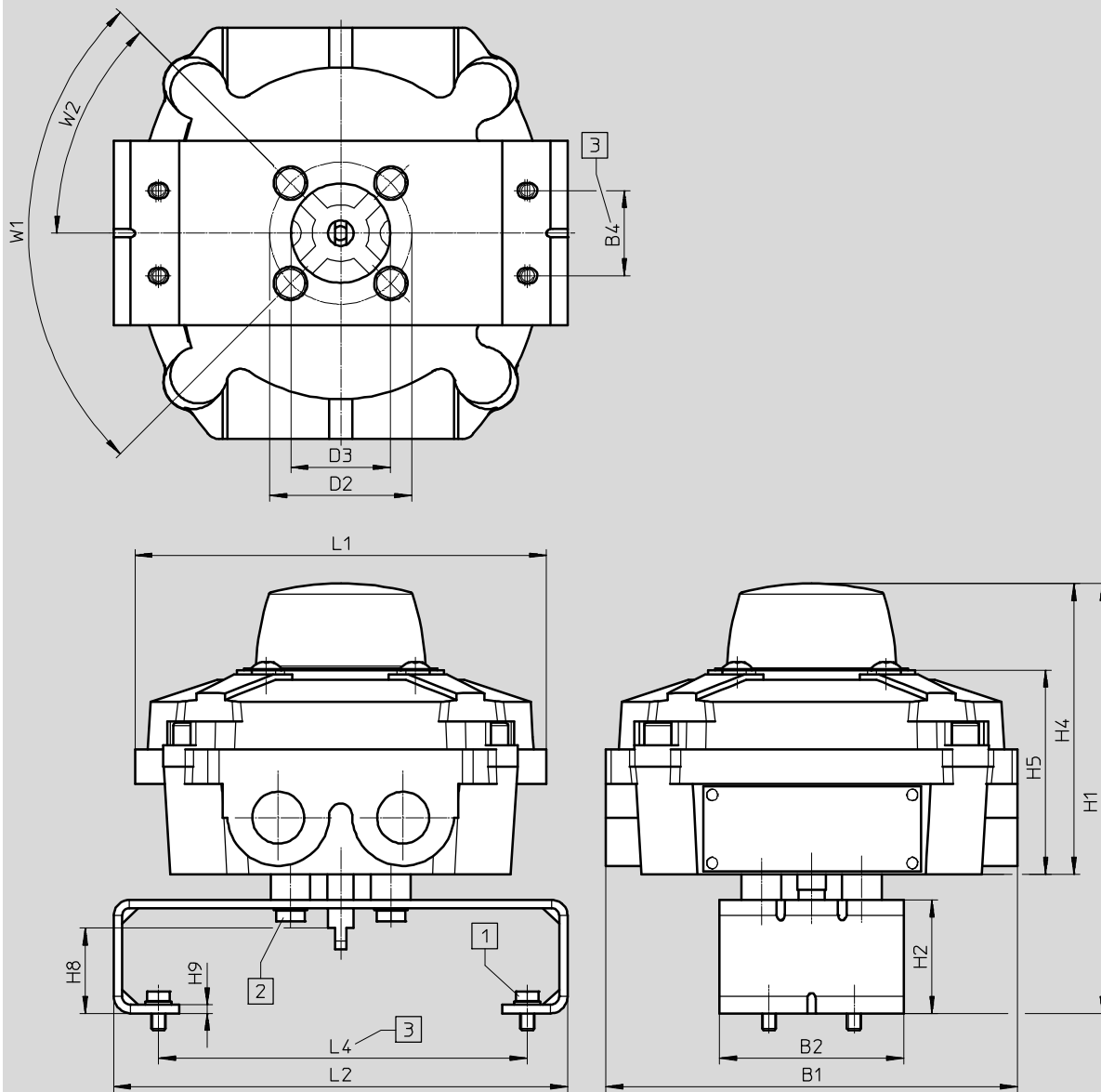
| SRBE | H5 | H8 | H9 | L1 | L2 | L4 | L6 | W1 | W2 |
|----------------------------|----|----|----|-----|----|----|----|-----|-----|
| Con DARQ-K-X1-A1-F05-20-R1 | 72 | 20 | 2 | 145 | 95 | 80 | 63 | 90° | 45° |
| Con DARQ-K-X1-A1-F05-30-R1 | | 30 | | | | | | | |

Cajas de sensores SRBE, electromecánicas y Reed magnético

Hoja de datos

Dimensiones

Datos CAD disponibles en → www.festo.com



1 Tornillo DIN 933 M5x8

2 Tornillo DIN 933 M6x10

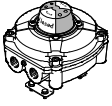
3 Patrón de taladros F05 según ISO 5211

| SRBE | B1 | B2 | B4 | D2 ∅ | D3 ∅ | H1 | H2 +0,5 | H4 |
|----------------------------|-----|----|----|---------|---------|-------|------------|-------|
| Con DARQ-K-X1-A2-F05-30-R1 | 145 | 65 | 30 | 50 | 35 | 151,5 | 40 | 102,5 |

| SRBE | H5 | H8 | H9 | L1 | L2 | L4 | W1 | W2 |
|----------------------------|----|----|----|-----|-----|-----|-----|-----|
| Con DARQ-K-X1-A2-F05-30-R1 | 72 | 30 | 3 | 145 | 160 | 130 | 90° | 45° |

Cajas de sensores SRBE, electromecánicas y Reed magnético

Hoja de datos

| Referencias | | | | | |
|---|--|--|-------------|---------|----------------------------------|
| | Descripción resumida | Dimensiones Puente de montaje [mm] | Peso [g] | Nº art. | Tipo |
|  | Caja de señalización de posición con adaptador de montaje premontado | 30 x 80, H: 20 | 1700 | 3471008 | SRBE-CA3-YR90-MW-22A-1W-C2N12-EX |
| | | | | 3471009 | SRBE-CA3-YR90-MW-22A-1W-C2M20-EX |
| | | | | 3471010 | SRBE-CA3-YR90-MW-22A-2W-C2N12-EX |
| | | | | 3471011 | SRBE-CA3-YR90-MW-22A-2W-C2M20-EX |
| | | | | 3471020 | SRBE-CA3-YR90-R-2A-1W-C2N12-EX |
| | | | | 3471021 | SRBE-CA3-YR90-R-2A-1W-C2M20-EX |
| | | | | 3998917 | SRBE-CA3-YR90-MW-22A-1W-C2N12-C1 |
| | | | | 3998918 | SRBE-CA3-YR90-MW-22A-2W-C2N12-C1 |
| | | | | 3998923 | SRBE-CA3-YR90-R-2A-1W-C2N12-C1 |

Cajas de señalización de posiciones SRBE, inductivas

FESTO

Hoja de datos

- Principio de medición inductivo
- Salidas PNP, NPN, 2 hilos DC, NAMUR
- Adaptador de montaje premontado
80 x 30 H20



| Especificaciones técnicas generales | | | | |
|---------------------------------------|----------------------------|------|-------|--------------|
| Tipo SRBE-... | -1-P | -1-N | -1-ZU | -20N |
| Margen de ajuste registro angular [°] | 0 ... 90 | | | |
| Norma en la que se basa | ISO 5211 | | | |
| | VDI/VDE 3845 | | | |
| | EN 60947-5-2 | | | EN 60947-5-6 |
| Tipo de fijación | Sobre brida según ISO 5211 | | | |
| | Con escuadra de fijación | | | |

| Datos eléctricos | | | | |
|--|------------------------------------|------|-----------------------|---------------------|
| Tipo SRBE-... | -1-P | -1-N | -1-ZU | -20N |
| Principio de medición | Inductivo | | | |
| Salida | PNP | NPN | Bifilar, sin contacto | NAMUR |
| Función del elemento de maniobra | Sensor normalmente abierto | | | Normalmente cerrado |
| Margen de tensión de funcionamiento [V c.c.] | 10 ... 30 | | 5 ... 60 | 8,2 |
| Caída de tensión [V] | ≤ 3 | | ≤ 5 | – |
| Tensión de salida máxima [mA] | 100 | | | 3 |
| Intensidad en reposo [mA] | ≤ 15 | | – | – |
| Corriente residual [mA] | 0 ... 0,5 | | 0 ... 1 | – |
| Corriente mín. de carga [mA] | – | | 4 | – |
| Protección contra inversión de polaridad | En todas las conexiones eléctricas | | | – |
| Anticortocircuitaje | Ciclos | | – | – |

| Electromecánica | |
|--|--|
| Conector eléctrico | 10 contactos |
| | Borne roscado |
| Sección transversal nominal de conductor conectable [mm ²] | 0,25 ... 2,5 |
| Racor de cables | M20x1,5 para ...-C2M20-... 1/2 NPT para ...-C2N12-... |

| Materiales | |
|------------------------|---|
| Cuerpo | Fundición inyectada de aluminio, recubrimiento de epoxi |
| Eje | Acero inoxidable de aleación fina |
| Tornillería | Acero inoxidable de aleación fina |
| Escuadra de fijación | Acero inoxidable de aleación fina |
| Juntas | NBR |
| Manecilla | PC |
| Nota sobre el material | Conformidad con RoHS |
| | Contiene sustancias perjudiciales para la pintura |

Cajas de señalización de posiciones SRBE, inductivas

Hoja de datos

| Condiciones de funcionamiento y del entorno | | |
|---|---|---------------------|
| Tipo SRBE-... | | |
| Temperatura ambiente | [°C] | -20 ... +60 |
| Temperatura de almacenamiento | [°C] | -20 ... +60 |
| Símbolo CE | Según directiva de máquinas UE-CEM ¹⁾ | |
| Homologación | Marca registrada RCM | |
| Resistencia a choques | Prueba de choque con grado de severidad 2 según FN 942017-5 y EN 60068-2-27 | |
| Resistencia a vibraciones | Prueba de transporte, grado 2 según FN 942017-4 y EN 60068-2-6 | |
| Safety Integrity Level (SIL) | SIL 2 | |
| Certificaciones para variantes ...-EX | | |
| Clase de protección | IP67 | -1-ZU |
| Marcado CE | Según directiva CE de protección contra explosiones (ATEX) | |
| ATEX, categoría gas | II 2G | |
| Categoría ATEX para polvo | II 2D | |
| Temperatura ambiente con riesgo de explosión | -20 ... +60 | |
| Tipo de protección (contra explosión) de gas | Ex d IIC T6 Gb | |
| Tipo de protección contra explosión por polvo | Ex tb IIIC T61°C Db | Ex tb IIIC T75°C Db |
| Certificación de protección contra explosión fuera de la UE | EPL Db (IEC-EX) | |
| | EPL Db (BR) | |
| | EPL Db (CN) | |
| | EPL Gb (IEC-EX) | |
| | EPL Gb (BR) | |
| Organismo que extiende el certificado | DNV 16.0067X (INMETRO) | |
| | FTZU 15 ATEX 0095X (PESO) | |
| | GYJ 16.1497X (NEPSI) | |
| | IECEX FTZU 15.0014X | |
| Certificaciones para variantes ...-C1 | | |
| Clase de protección | IP67 | |
| | NEMA 4/4X | |
| Tipo de protección (contra explosión) de gas | AEx d IIB T5 Gb | |
| | Ex d IIB T5 Gb | |
| | AEx nA IIC T5 Gc | |
| | Ex nA IIC T5 Gc | |
| Tipo de protección contra explosión por polvo | AEx tb IIIC T108°C Db | |
| | Ex tb IIIC T108°C Db | |
| Certificación de protección contra explosión fuera de la UE | Class I, Div. 1 (CA) | |
| | Class I, Div. 1 (US) | |
| | Class I, Div. 2 (CA) | |
| | Class I, Div. 2 (US) | |
| | Class II, Div. 1 (CA) | |
| | Class II, Div. 1 (US) | |
| | Class III (CA) | |
| | Class III (US) | |
| | EPL Db (CA) | |
| | EPL Db (US) | |
| | EPL Gb (CA) | |
| | EPL Gb (US) | |
| | EPL Gc (CA) | |
| | EPL Gc (US) | |
| Organismo que extiende el certificado | CSA 263311 | |

1) Para obtener información sobre las condiciones de utilización, véase la declaración CE de conformidad del fabricante: www.festo.com/sp → Certificates. En caso de aplicarse limitaciones a la utilización de los equipos en zonas urbanas, comerciales e industriales, así como en pequeñas empresas, puede ser necesario adoptar medidas complementarias para reducir la emisión de interferencias.

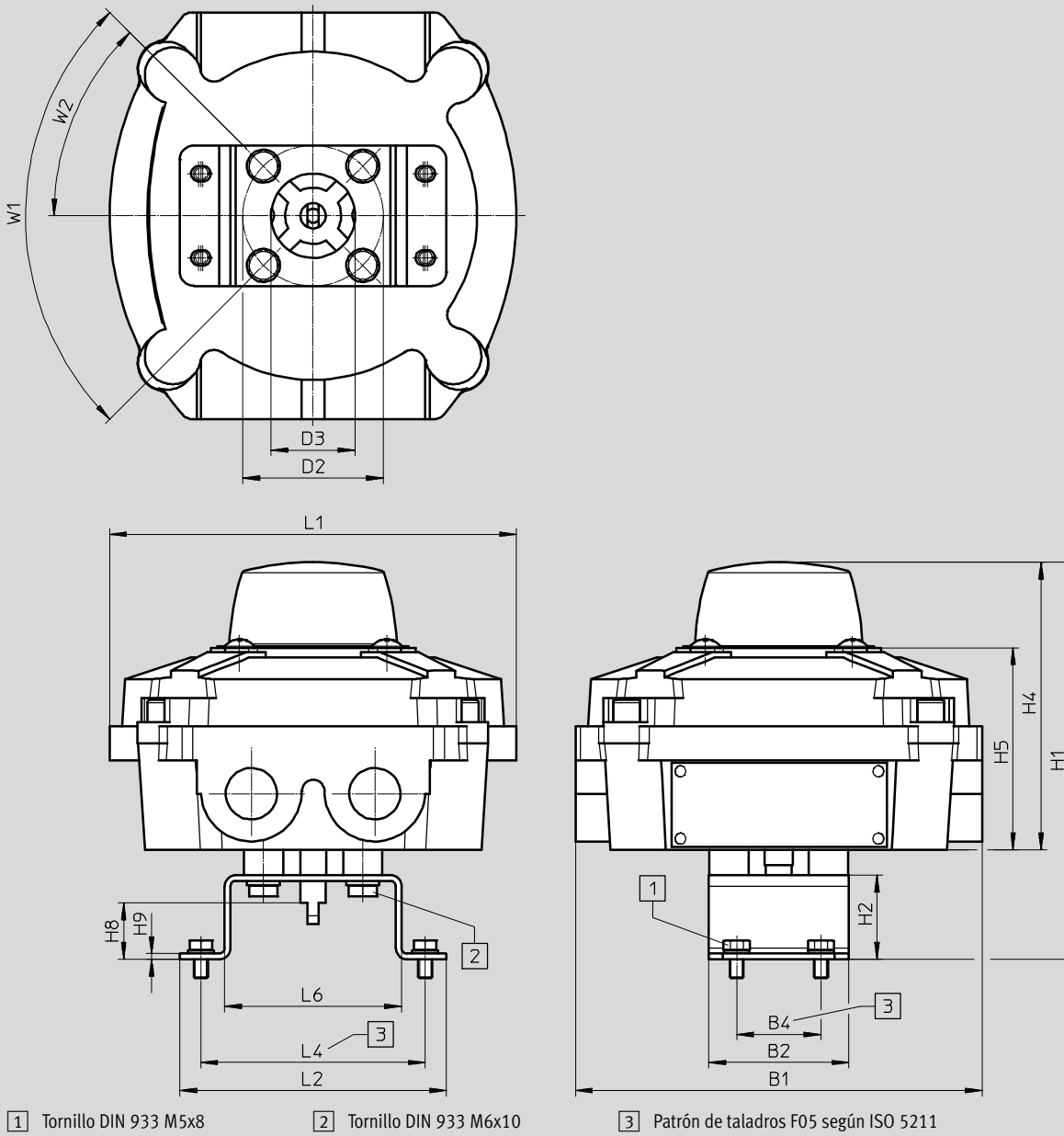
Cajas de señalización de posiciones SRBE, inductivas

Hoja de datos

FESTO

Dimensiones

Datos CAD disponibles en www.festo.com



| SRBE | B1 | B2 | B4 | D2 ∅ | D3 ∅ | H1 | H2 +0,5 | H4 |
|----------------------------|-----|----|----|---------|---------|-------|------------|-------|
| Con DARQ-K-X1-A1-F05-20-R1 | 145 | 50 | 30 | 50 | 30 | 141,5 | 30 | 102,5 |
| Con DARQ-K-X1-A1-F05-30-R1 | | | | | | 151,5 | 40 | |

| SRBE | H5 | H8 | H9 | L1 | L2 | L4 | L6 | W1 | W2 |
|----------------------------|----|----|----|-----|----|----|----|-----|-----|
| Con DARQ-K-X1-A1-F05-20-R1 | 72 | 20 | 2 | 145 | 95 | 80 | 63 | 90° | 45° |
| Con DARQ-K-X1-A1-F05-30-R1 | | 30 | | | | | | | |

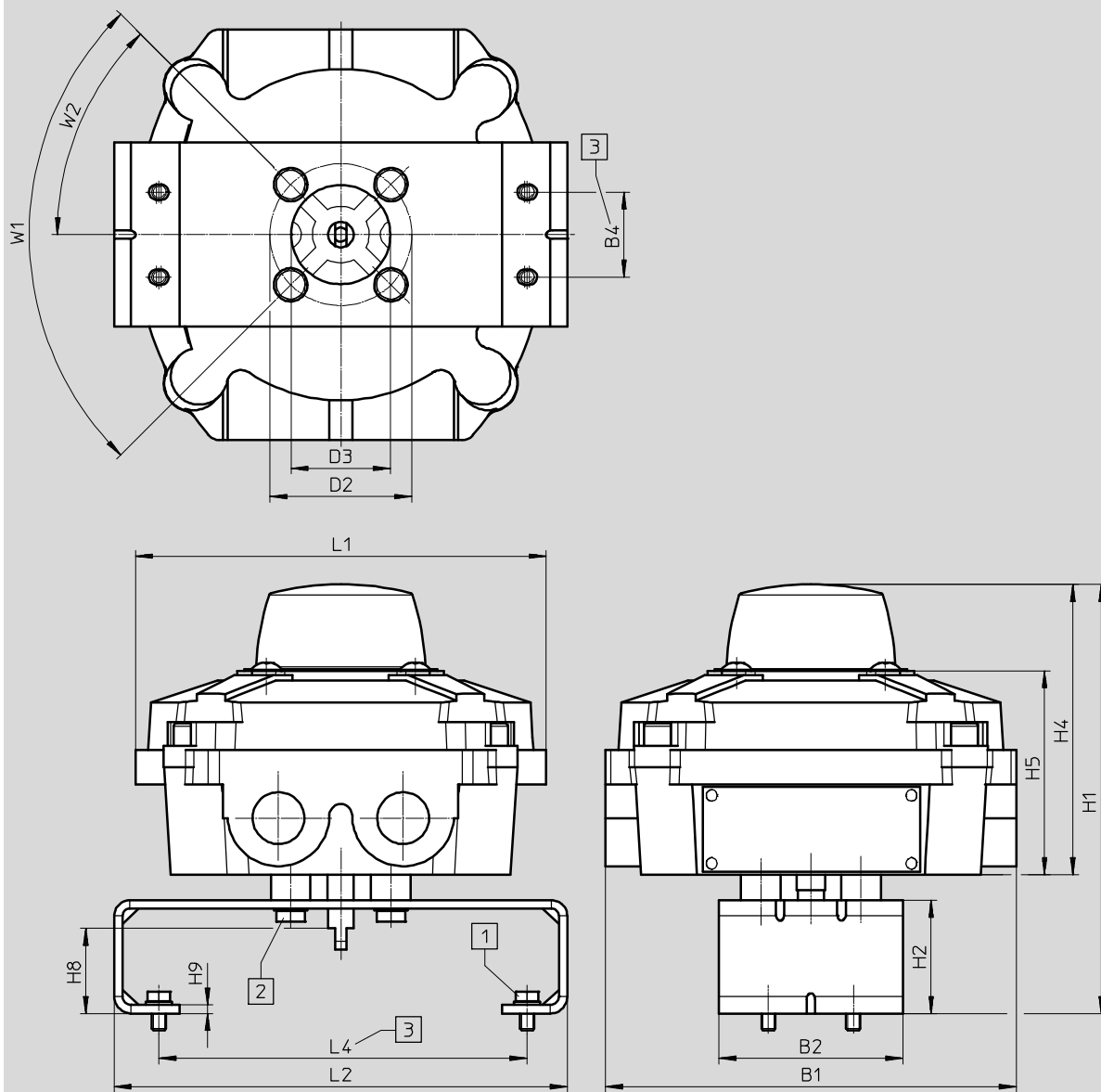
Cajas de señalización de posiciones SRBE, inductivas

Hoja de datos

FESTO

Dimensiones

Datos CAD disponibles en www.festo.com



1 Tornillo DIN 933 M5x8

2 Tornillo DIN 933 M6x10

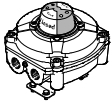
3 Patrón de taladros F05 según ISO 5211

| SRBE | B1 | B2 | B4 | D2 Ø | D3 Ø | H1 | H2 +0,5 | H4 |
|----------------------------|-----|----|----|---------|---------|-------|------------|-------|
| Con DARQ-K-X1-A2-F05-30-R1 | 145 | 65 | 30 | 50 | 35 | 151,5 | 40 | 102,5 |

| SRBE | H5 | H8 | H9 | L1 | L2 | L4 | W1 | W2 |
|----------------------------|----|----|----|-----|-----|-----|-----|-----|
| Con DARQ-K-X1-A2-F05-30-R1 | 72 | 30 | 3 | 145 | 160 | 130 | 90° | 45° |

Cajas de señalización de posiciones SRBE, inductivas

Hoja de datos

| Referencias | | | | | |
|---|--|--|-------------|---------|---------------------------------|
| | Descripción resumida | Dimensiones Puente de montaje [mm] | Peso [g] | Nº art. | Tipo |
|  | Caja de señalización de posición con adaptador de montaje premontado | 30 x 80, H: 20 | 1700 | 3471012 | SRBE-CA3-YR90-N-20N-ZC-C2N12-EX |
| | | | | 3471013 | SRBE-CA3-YR90-N-20N-ZC-C2M20-EX |
| | | | | 3471014 | SRBE-CA3-YR90-N-1-P-C2N12-EX |
| | | | | 3471015 | SRBE-CA3-YR90-N-1-P-C2M20-EX |
| | | | | 3471016 | SRBE-CA3-YR90-N-1-N-C2N12-EX |
| | | | | 3471017 | SRBE-CA3-YR90-N-1-N-C2M20-EX |
| | | | | 3471018 | SRBE-CA3-YR90-N-1-ZU-C2N12-EX |
| | | | | 3471019 | SRBE-CA3-YR90-N-1-ZU-C2M20-EX |
| | | | | 3998919 | SRBE-CA3-YR90-N-20N-ZC-C2N12-C1 |
| | | | | 3998920 | SRBE-CA3-YR90-N-1-P-C2N12-C1 |
| | | | | 3998921 | SRBE-CA3-YR90-N-1-N-C2N12-C1 |
| | | | | 3998922 | SRBE-CA3-YR90-N-1-ZU-C2N12-C1 |

Cajas de sensores SRBE

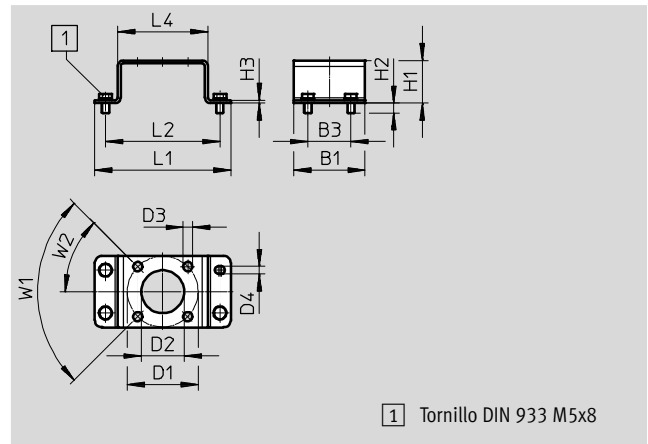
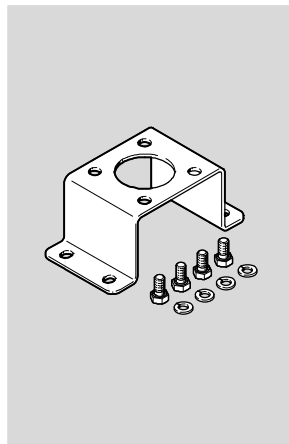
Accesorios

FESTO

Adaptador de montaje

DARQ-K-X1-A1-...

- Adaptador de montaje en actuadores normalizados según VDI/VDE 3845
- Tornillos de fijación incluidos en la dotación del suministro
- Tamaño 30x80
- Material: acero de alta aleación, inoxidable
- Contiene sustancias agresivas para la laca; cumple con la normativa RoHS

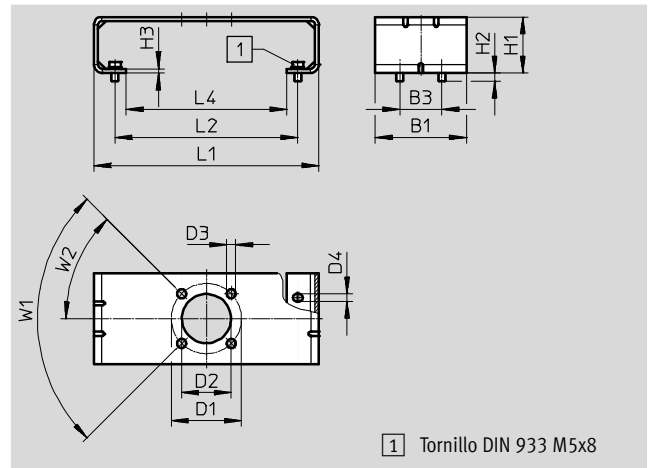
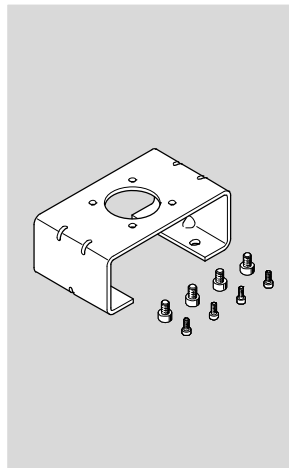


| Dimensiones y referencias | | | | | | | | | | | | | | | | |
|---------------------------|----|----|----|-----|-----|----|-----|----|----|----|----|-----|-----|----------|---------|------------------------|
| B1 | B3 | D1 | D2 | D3 | D4 | H1 | H2 | H3 | L1 | L2 | L4 | W1 | W2 | Peso [g] | Nº art. | Tipo |
| 50 | 30 | 50 | 30 | 6,5 | 5,5 | 30 | 6,8 | 2 | 95 | 80 | 63 | 90° | 45° | 350 | 3636269 | DARQ-K-X1-A1-F05-20-R1 |
| | | | | | | 40 | | | | | | | | 380 | 3636270 | DARQ-K-X1-A1-F05-30-R1 |

Adaptador de montaje

DARQ-K-X1-A2-...

- Adaptador de montaje en actuadores normalizados según VDI/VDE 3845
- Tornillos de fijación incluidos en la dotación del suministro
- Tamaño 30x130
- Material: acero de alta aleación, inoxidable
- Contiene sustancias agresivas para la laca; cumple con la normativa RoHS



| Dimensiones y referencias | | | | | | | | | | | | | | | | |
|---------------------------|----|----|----|-----|-----|----|-----|----|-----|-----|-----|-----|-----|----------|---------|------------------------|
| B1 | B3 | D1 | D2 | D3 | D4 | H1 | H2 | H3 | L1 | L2 | L4 | W1 | W2 | Peso [g] | Nº art. | Tipo |
| 65 | 30 | 50 | 35 | 6,5 | 5,4 | 40 | 5,8 | 3 | 160 | 130 | 114 | 90° | 45° | 460 | 3886114 | DARQ-K-X1-A2-F05-30-R1 |