

Sensores de presión SPAN

FESTO



Programa básico de Festo
Cubre el 80% de sus tareas de automatización

Internacional: Disponibilidad permanente el almacén
Calidad: La calidad de Festo a precios ventajosos
Sencillez: Reduce la complejidad de sus tareas

★ Por lo general, listo para envío desde fábrica en 24 h
Existencias disponibles a nivel internacional en 13 centros de posventa
Más de 2200 productos

★ Por lo general, listo para envío desde fábrica en 5 días
Ensamblado internacionalmente en 4 centros de posventa
Hasta 6 billones de variantes por familia de productos

Busque
la estrella

Sensores de presión SPAN

Características

FESTO

Informaciones resumidas

Interfaz de comunicación



Medición de presión universal

- Presión y vacío
- 13 márgenes de medición
- Todas las unidades de presión convencionales
- Informe de ensayo opcional

Instalación rápida

- Conector tipo clavija L1 para una puesta en funcionamiento rápida
- Los adaptadores eléctricos M8 proporcionan una flexibilidad máxima
- Diversas formas de montaje
- Conector rápido QS4



Diseño cómodo

- Diseño compacto 30x30 mm
- Grado de protección IP 40
- Reducción del peso con QS4

Manejo sencillo

- Display de 2 líneas de gran claridad
- Marco rojo configurable para todo el display
- Guía de menús intuitiva

Salidas eléctricas conmutables

- Diferentes funciones de conmutación
- Salidas de conmutación (PNP/NPN, NO/NC)
- Salidas analógicas (0...10 V, 1...5 V, 4...20 mA)

Descripción del producto

El sensor de presión SPAN está diseñado para la supervisión de aire comprimido y gases no corrosivos. Gracias a su forma compacta, este sensor puede utilizarse en multitud de sectores. El método de medición se basa en una célula de medición piezorresistiva que mide la presión relativa. En función de la variante del sensor y de los parámetros seleccionados, el valor de presión se envía al sistema de mando conectado en forma de señal de conmutación, señal analógica o a través de IO-Link.

Aplicaciones

- Supervisión de la red (presión disponible)
- Supervisión del regulador (presión en el margen nominal)
- Vacío (pieza aspirada)
- Prueba de hermeticidad (caída de presión en el tiempo)
- Registro de objetos (presión dinámica disponible)

Funciones

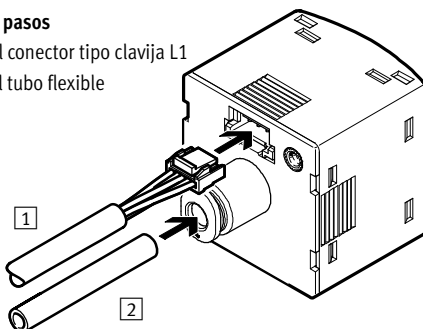
- Supervisión y ajuste de los umbrales de presión, un margen de presión o una diferencia de presión utilizando la función de aprendizaje o introduciendo los valores
- Función ECO que ajusta la desconexión del display
- Código de seguridad opcional y configurable (código de 4 dígitos)
- Filtro de paso bajo ajustable para alisar la señal de presión
- Escalado de la salida analógica para aumentar la dinámica de las señales
- Compensación de offset opcional
- Memoria de valores mín./máx. para supervisar el aire comprimido
- Todos los ajustes que se han realizado en un sensor (maestro) se pueden transferir (réplica) a otros sensores con la misma construcción (dispositivos)

Variantes con IO-Link

- Comunicación serie a través de IO-Link 1.1 integrada
- Transmisión cíclica de dos estados de conmutación y del valor de medición de la presión
- Posibilidad de configurar de forma remota el sensor utilizando un maestro IO-Link
- Cambio de sensor más sencillo con configuración automática de los parámetros (hot-swap)
- Opciones de identificación del sensor, diagnóstico y aprendizaje mediante IO-Link

Conexión en 2 pasos

- 1 Insertar el conector tipo clavija L1
- 2 Insertar el tubo flexible



Sensores de presión SPAN

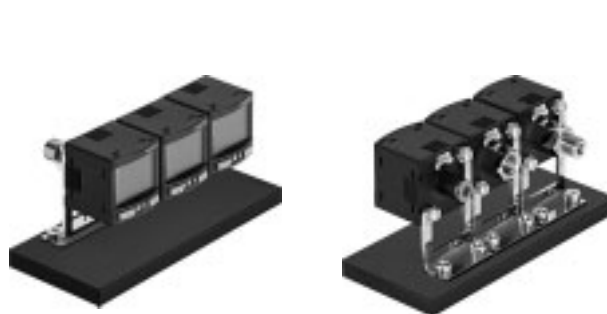
Características

Formas de montaje

Montaje en panel frontal



Montaje en serie con escuadra de fijación



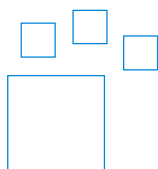
Montaje roscado con adaptador M8



Montaje mural



Referencias de pedido – Opciones del producto



Producto configurable
Este producto y todas sus variantes pueden pedirse mediante el configurador.

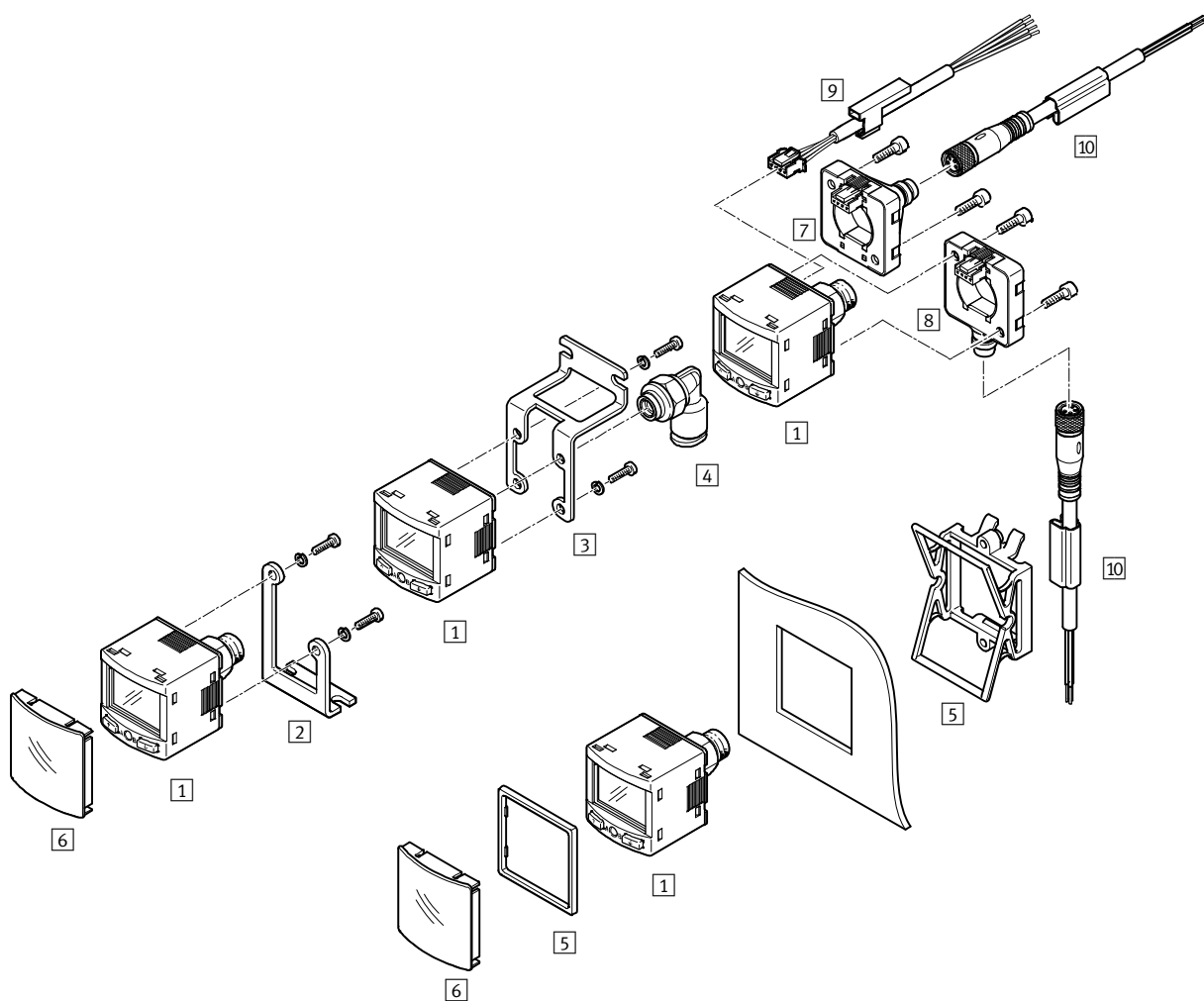
El software de configuración está incluido en el capítulo de productos en el DVD y, además, se encuentra en [→ www.festo.com/catalogue/...](http://www.festo.com/catalogue/...)

Introduzca el tipo (o el número de artículo) en el campo de búsqueda:
• SPAN 8003300

Sensores de presión SPAN

Cuadro general de periféricos

FESTO



Accesorios	→ Página/ Internet
1 Sensores de presión SPAN	6
2 Escuadra de fijación SAMH-PU-A	12
3 Montaje mural SAMH-PN-W	12
4 Racor rápido roscado QSML-M5	15
5 Conjunto para el montaje en panel frontal SAMH-PN-F	13

Accesorios	→ Página/ Internet
6 Cubierta protectora SACC-PN-G	13
7 Adaptador eléctrico (solo en combinación con NEBU-M8) SASC-P4-A-M8-S	14
8 Adaptador eléctrico (solo en combinación con NEBU-M8) SASC-P4-A-M8-A	14
9 Cable NEBS-L1G4	15
10 Cable NEBU-M8	15

Sensores de presión SPAN

Código del producto

FESTO

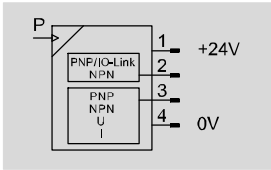
		SPAN	-		R	-			-		-		-	L1	+	
Tipo																
SPAN	Sensor de presión															
Margen de presión																
B2	-1 ... 1 bar															
B11	-1 ... 10 bar															
P025	0 ... 0,25 bar															
P05	0 ... 0,5 bar															
P1	0 ... 1 bar															
P2	0 ... 2 bar															
P6	0 ... 6 bar															
P10	0 ... 10 bar															
P12	0 ... 12 bar															
P16	0 ... 16 bar															
V025	0 ... -0,25 bar															
V05	0 ... -0,5 bar															
V1	0 ... -1 bar															
Entrada de presión																
R	Presión relativa															
Conexión neumática																
G18	G1/8															
R18	R1/8															
N18	1/8NPT															
M5	M5															
Q4	Racor 4 mm															
Tipo de rosca																
-	Ninguno															
F	Rosca interior															
M	Rosca exterior															
Salida eléctrica 1																
PN	PNP o NPN															
PNLK	PNP, NPN o IO-Link															
Salida eléctrica 2																
PN	PNP o NPN															
PNVBA	PNP, NPN															
	0 ... 10 V															
	1 ... 5 V															
	4 ... 20 mA															
Conector eléctrico																
L1	Conector tipo clavija con diseño L1															
Certificado																
	Ninguno															
T	Informe de ensayo															

Sensores de presión SPAN

Hoja de datos

FESTO

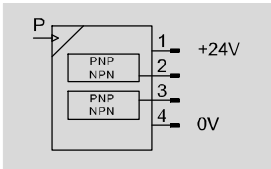
Variante con IO-Link y salidas analógicas ... -PNLK-PNVBA



- Diseño compacto 30x30
- 13 márgenes de presión
-1 ... +16 bar disponibles
- Tensión 15 ... 30 V DC
- Margen de temperatura 0 ... +50 °C
- Clase de protección IP40



Variante con 2 salidas de conmutación



Especificaciones técnicas	
Homologación	Marca registrada RCM c UL us - Listed (OL)
Organismo que extiende el certificado	UL E322346
Marcado CE (ver declaración de conformidad)	Según directiva de máquinas UE EMC Según directiva de máquinas UE RoHS
Marcado KC	KC-EMC
Nota sobre el material	Conformidad con RoHS

Señal de entrada, elemento de medición	-B2	-B11	-V025	-V05	-V1	-P025	-P05	-P1	-P2	-P6	-P10	-P12	P16
Magnitud de la medición	Presión relativa												
Procedimiento de medición	Sensor de presión piezorresistivo												
Valor inicial del margen de medición de la presión [bar]	-1		0										
Valor final del margen de medición de la presión [bar]	1	10	-0,25	-0,5	-1	0,25	0,5	1	2	6	10	12	16
Presión máx. de sobrecarga [bar]	5	15	1	2	5	1	2	5	6	15	15	15	20
Medio de funcionamiento	Aire comprimido según ISO 8573-1:2010 [7:4:4] Gases inertes												
Nota sobre el fluido de trabajo/mando	Es posible el funcionamiento con aire lubricado												
Temperatura del medio [°C]	0 ... +50												
Temperatura ambiente [°C]	0 ... +50												

Salida, general	-B2	-B11	-V025	-V05	-V1	-P025	-P05	-P1	-P2	-P6	-P10	-P12	P16
Precisión FS [%]	±1,5												±2
Precisión de repetición [%]	±0,3												
Coefficiente térmico [% FS/K]	±0,05												

Salida	
Salida de conmutación	Conmutable entre 2 x PNP y 2 x NPN
Función de conmutación	Comparador de ventana Comparador de umbral Monitorización de autodiferencia
Función del elemento de maniobra	Normalmente cerrado / normalmente abierto, conmutable
Corriente máxima de salida [mA]	100
Resistencia a cortocircuitos	Sí

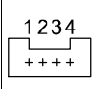
Sensores de presión SPAN

Hoja de datos

Salida analógica			
SPAN-...		-PNLK-PNVBA	PN-PN
Salida analógica	[V]	0 ... 10	-
	[V]	1 ... 5	-
	[mA]	4 ... 20	-
Resistencia de carga máx. en salida de corriente	[Ω]	500	-
Resistencia de carga mín. en salida de tensión	[kΩ]	20	-

Dispositivo IO-Link según IEC 61131-9	
SPAN-...	
Protocolo	IO-Link
IO-Link	
Versión de protocolo	Dispositivo: V 1.1
Perfil	Perfil Smart Sensor
Clases de función	Canal de datos binarios (BDC)
	Datos de proceso variables (PDV)
	Identificación
	Diagnóstico
	Teach channel
Modo de comunicación	COM2 (38,4 kBaud)
Compatibilidad con el modo SIO	Sí
Port class	A
Ancho de banda de datos de procesos OUT	0 bytes
Ancho de banda de datos de procesos IN	2 bytes
Contenido de datos de proceso IN	PDV (valor de medición de presión) de 14 bits
	BDC (control de la presión) de 2 bits
Tiempos mínimos de ciclos	3 ms
Memoria de datos necesaria	0,5 Kbyte

Electrónica		
Margen de tensión de funcionamiento DC	[V]	15 ... 30
Polos inconfundibles	Para todas las conexiones eléctricas	
Conector eléctrico	Conector tipo clavija de 4 contactos, cuadrado	

Ocupación de clavijas			
	Clavija	Color del hilo	Ocupación
	1	Marrón	Tensión de funcionamiento +24 V DC
	2	Negro	Salida de conmutación A / IO-Link
	3	Blanco	Salida de conmutación B / salida analógica
	4	Azul	0 V DC

Sensores de presión SPAN

Hoja de datos

FESTO

Parte mecánica						
SPAN	-G18	-R18	-N18M	-G18F	-M5F	-Q4
Tipo de fijación	Con rosca					-
	En panel frontal					
	Con elemento para el montaje en la pared / en superficies					
Conexión neumática	Rosca interior M5			Rosca interior G1/8	Rosca interior M5	Para diámetro exterior de tubo flexible 4 mm
	Rosca exterior G1/8	Rosca exterior R1/8	Rosca exterior 1/8-27NPT	-	-	-
Peso del producto [g]	45			34		25
Posición de montaje	Indistinto					
Información sobre el material de la carcasa	PA, reforzado					

Indicación / funcionamiento		
SPAN	-PNLK	-PN
Tipo de indicador	LCD retroiluminada	
Unidades representables	MPa	
	bar	
	inchH ₂ O	
	inchHg	
	kPa	
	kgf/cm ²	
	mmHg	
Posibilidades de regulación	Programación tipo teach-in	
	IO-Link	-
	Mediante pantalla y teclas	
Dispositivo de seguridad contra manipulaciones	IO-Link	-
	Código PIN	
Margen de ajuste de los valores umbrales [%]	0 ... 100	
Margen de ajuste de la histéresis [%]	0 ... 90	

Condiciones de funcionamiento y del entorno	
Clase de protección	IP40
Clase de resistencia a la corrosión CRC ¹⁾	2

1) Clase de resistencia a la corrosión 2 según norma de Festo 940 070: componentes moderadamente expuestos a corrosión. Piezas exteriores visibles, con características principalmente decorativas en la superficie, que se encuentran en contacto directo con atmósferas o fluidos usuales en entornos industriales, tales como refrigerantes y lubricantes.

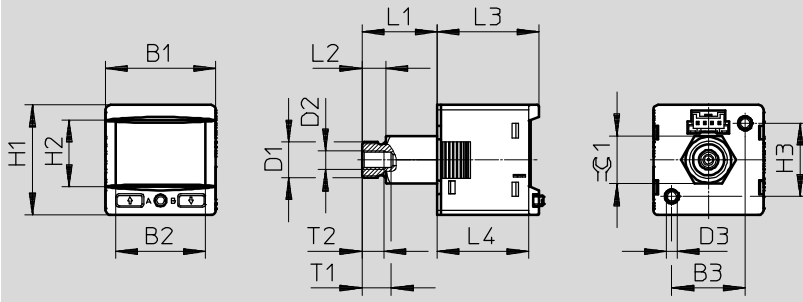
Sensores de presión SPAN

Hoja de datos

FESTO

Dimensiones

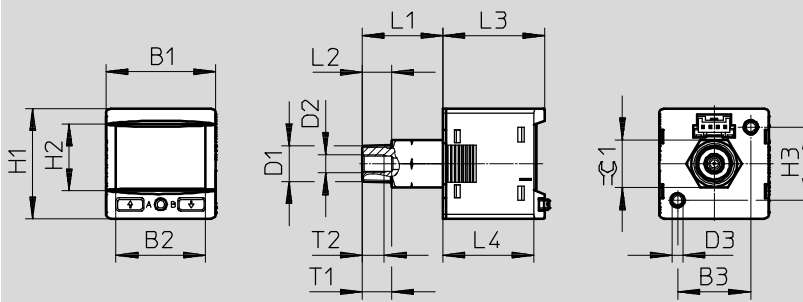
Datos CAD disponibles en www.festo.com



Tipo	B1	B2	B3	D1	D2	D3	H1	H2	H3	L1	L2	L3	L4	T1	T2	≈C1
SPAN- ... -G18M-...	30	24,5	20	G1/8	M5	M3	30	18,2	20	20,5	6,5	~27,9	~25,3	8	6	13

Dimensiones

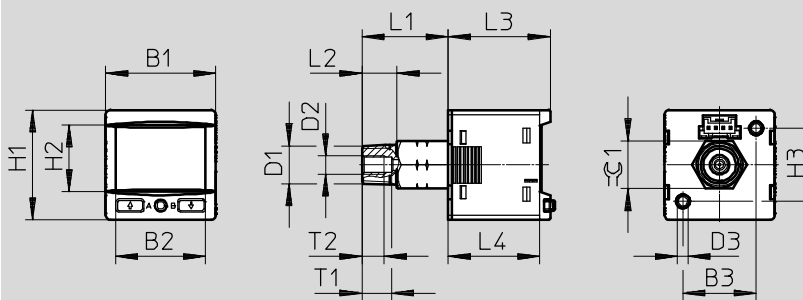
Datos CAD disponibles en www.festo.com



Tipo	B1	B2	B3	D1	D2	D3	H1	H2	H3	L1	L2	L3	L4	T1	T2	≈C1
SPAN- ... -R18M-...	30	24,5	20	R1/8	M5	M3	30	18,2	20	22	8	~27,9	~25,3	8	6	13

Dimensiones

Datos CAD disponibles en www.festo.com



Tipo	B1	B2	B3	D1	D2	D3	H1	H2	H3	L1	L2	L3	L4	T1	T2	≈C1
SPAN- ... -N18M-...	30	24,5	20	1/8NPT	M5	M3	30	18,2	20	23,5	9,5	~27,9	~25,3	8	6	13

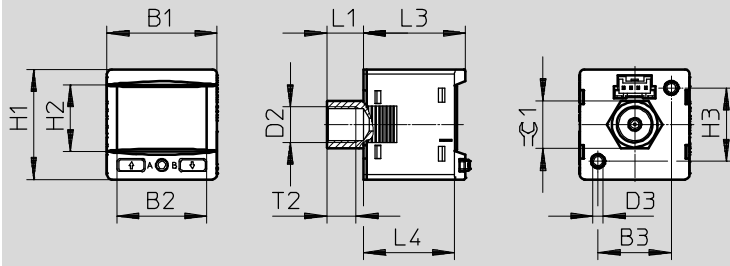
Sensores de presión SPAN

Hoja de datos

FESTO

Dimensiones

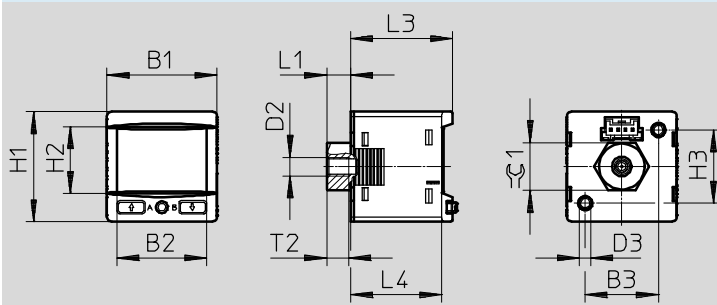
Datos CAD disponibles en www.festo.com



Tipo	B1	B2	B3	D2	D3	H1	H2	H3	L1	L3	L4	T2	≈C1
SPAN- ... -G18F...	30	24,5	20	G1/8	M3	30	18,2	20	10	~27,9	~25,3	8	13

Dimensiones

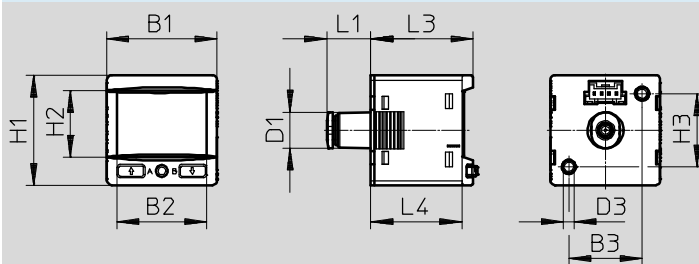
Datos CAD disponibles en www.festo.com



Tipo	B1	B2	B3	D2	D3	H1	H2	H3	L1	L3	L4	T2	≈C1
SPAN- ... -M5F...	30	24,5	20	M5	M3	30	18,2	20	6,5	~27,9	~25,3	6	13

Dimensiones

Datos CAD disponibles en www.festo.com



Tipo	B1	B2	B3	D1	D3	H1	H2	H3	L1	L3	L4
SPAN- ... -Q4...	30	24,5	20	9,8	M3	30	18,2	20	12	~27,9	~25,3

Sensores de presión SPAN

Hoja de datos

FESTO

★ Programa básico

Referencia de pedido			Conexión neumática	Nº art.	Tipo
Salida eléctrica		Interfaz serie			
Salida	Salida analógica				
Margen de presión -1 ... +1 bar					
2 x PNP/NPN conmutable	-	-	G1/8 exterior, M5 interior	★ 8035545	SPAN-B2R-G18M-PN-PN-L1
			R1/8 exterior, M5 interior	★ 8035548	SPAN-B2R-R18M-PN-PN-L1
			M5 interior	★ 8035551	SPAN-B2R-M5F-PN-PN-L1
Margen de presión 0 ... +10 bar					
2 x PNP/NPN conmutable	-	-	G1/8 exterior, M5 interior	★ 8035544	SPAN-P10R-G18M-PN-PN-L1
			R1/8 exterior, M5 interior	★ 8035547	SPAN-P10R-R18M-PN-PN-L1

Referencia de pedido			Conexión neumática	Nº art.	Tipo
Salida eléctrica		Interfaz serie			
Salida	Salida analógica				
Margen de presión 0 ... -1 bar					
2 x PNP/NPN conmutable	-	-	G1/8 exterior, M5 interior	8035546	SPAN-V1R-G18M-PN-PN-L1
			R1/8 exterior, M5 interior	8035549	SPAN-V1R-R18M-PN-PN-L1
			Racor de 4 mm	8035554	SPAN-V1R-Q4-PN-PN-L1
	0 ... 10 V, 1 ... 5 V 4 ... 20 mA Conmutable	IO-Link	G1/8 exterior, M5 interior	8035535	SPAN-V1R-G18M-PNLK-PNVBA-L1
			R1/8 exterior, M5 interior	8035538	SPAN-V1R-R18M-PNLK-PNVBA-L1
			Racor de 4 mm	8035543	SPAN-V1R-Q4-PNLK-PNVBA-L1
Margen de presión -1 ... +1 bar					
2 x PNP/NPN conmutable	0 ... 10 V, 1 ... 5 V 4 ... 20 mA Conmutable	IO-Link	Racor de 4 mm	8035553	SPAN-B2R-Q4-PN-PN-L1
			G1/8 exterior, M5 interior	8035534	SPAN-B2R-G18M-PNLK-PNVBA-L1
			R1/8 exterior, M5 interior	8035537	SPAN-B2R-R18M-PNLK-PNVBA-L1
			M5 interior	8035540	SPAN-B2R-M5F-PNLK-PNVBA-L1
			Racor de 4 mm	8035542	SPAN-B2R-Q4-PNLK-PNVBA-L1
Margen de presión 0 ... +10 bar					
2 x PNP/NPN conmutable	-	-	M5 interior	8035550	SPAN-P10R-M5F-PN-PN-L1
			Racor de 4 mm	8035552	SPAN-P10R-Q4-PN-PN-L1
			0 ... 10 V, 1 ... 5 V 4 ... 20 mA Conmutable	IO-Link	G1/8 exterior, M5 interior
	R1/8 exterior, M5 interior	8035536			SPAN-P10R-R18M-PNLK-PNVBA-L1
	M5 interior	8035539			SPAN-P10R-M5F-PNLK-PNVBA-L1
	Racor de 4 mm	8035541	SPAN-P10R-Q4-PNLK-PNVBA-L1		

Programa básico de Festo

★ Por lo general, listo para envío desde fábrica en 24 h

☆ Por lo general, listo para envío desde fábrica en 5 días

Sensores de presión SPAN

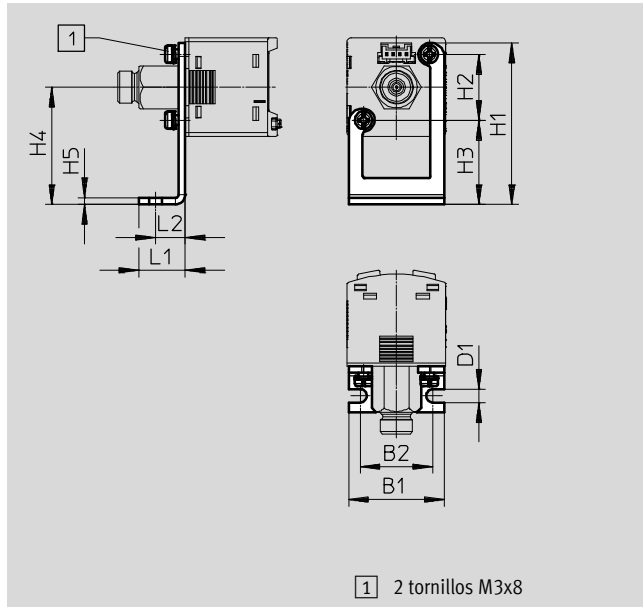
Accesorios – Referencias

FESTO

Escuadra de fijación SAMH-PU-A

Tipo de fijación:
Con taladro pasante y tornillo. Para la fijación de dispositivos (de pie o colgados) en superficies planas.

Material:
Acero inoxidable de aleación fina
Nota sobre el material:
Conforme con RoHS



1) 2 tornillos M3x8

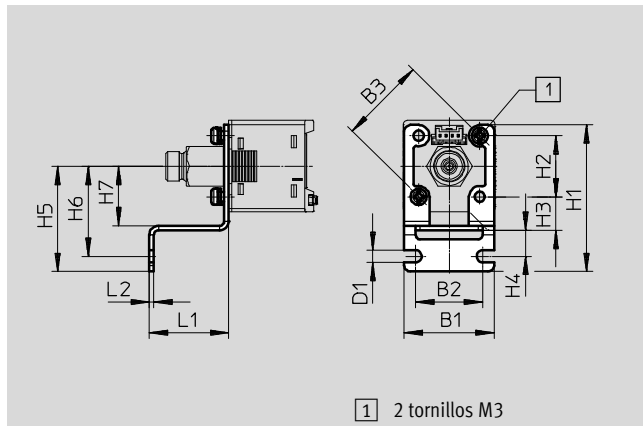
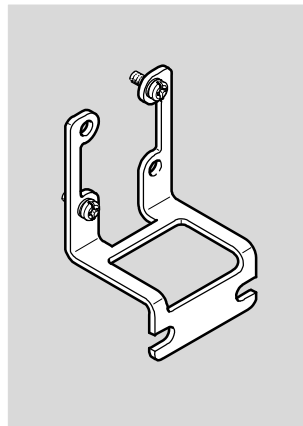
Referencia de pedido													
Tipo	B1	B2	D1 ∅	H1	H2	H3	H4	H5	L1	L2	CRC ¹⁾	Nº art.	Tipo
SAMH-PU-A	29	22	4	49	20	25,6	35,6	2	14	9	2	8003354	SAMH-PU-A

1) Clase de resistencia a la corrosión 2 según norma de Festo 940 070: componentes moderadamente expuestos a corrosión. Piezas exteriores visibles, con características principalmente decorativas en la superficie, que se encuentran en contacto directo con atmósferas o fluidos usuales en entornos industriales, tales como refrigerantes y lubricantes.

Montaje mural SAMH-PN-W

Tipo de fijación:
Con taladro pasante y tornillo. Para la fijación de dispositivos en superficies verticales.

Material:
Acero inoxidable de aleación fina
Nota sobre el material:
Conforme con RoHS



1) 2 tornillos M3

Dimensiones y referencias																
Tipo	B1	B2	B3	D1 ∅	H1	H2	H3	H4	H5	H6	H7	L1	L2	CRC ¹⁾	Nº art.	Tipo
	±0,15		±0,3			±0,1							±0,05			
SAMH-PN-W	29,5	22	28,3	4	48	20	11	8,5	34,5	29,5	19,5	26	1,5	2	★ 8035563	SAMH-PN-W

1) Clase de resistencia a la corrosión 2 según norma de Festo 940 070: componentes moderadamente expuestos a corrosión. Piezas exteriores visibles, con características principalmente decorativas en la superficie, que se encuentran en contacto directo con atmósferas o fluidos usuales en entornos industriales, tales como refrigerantes y lubricantes.

Programa básico de Festo

- ★ Por lo general, listo para envío desde fábrica en 24 h
- ☆ Por lo general, listo para envío desde fábrica en 5 días

Sensores de presión SPAN

Accesorios – Referencias

FESTO

Cubierta protectora

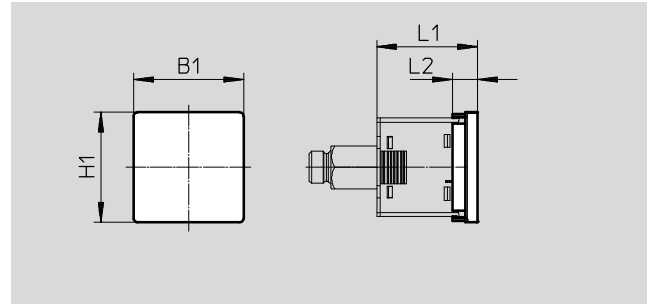
SACC-PN-G

Protege los indicadores y los elementos de mando

Material: PA

Características del material:

Conformidad con la directiva 2002/95/CE (RoHS)



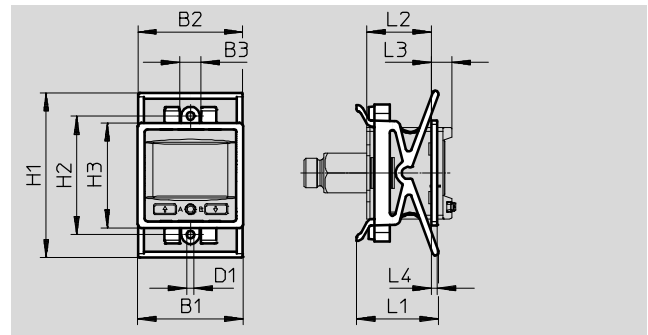
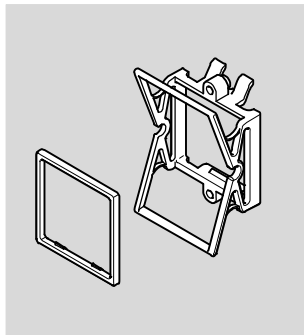
Dimensiones y referencias														
Tipo	B1	H1	L1	L2	Nº art.	Tipo								
SACC-PN-G	33,5	33,5	~31	7,7	★ 8035560	SACC-PN-G								

Conjunto para el montaje en panel frontal

SAMH-PN-F

Conjunto de montaje para el panel frontal

Material: PA, POM



Dimensiones y referencias														
Tipo	B1	B2	B3	D1	H1		H2	H3	L1	L2	L3	L4	Nº art.	Tipo
				∅	Mín.	Máx.								
SAMH-PN-F	34,5	34,3	7	2,5	54	57,5	38,9	34,5	26,8	~21,2	~6,7	2	★ 8035561	SAMH-PN-F

Programa básico de Festo

★ Por lo general, listo para envío desde fábrica en 24 h

☆ Por lo general, listo para envío desde fábrica en 5 días

Sensores de presión SPAN

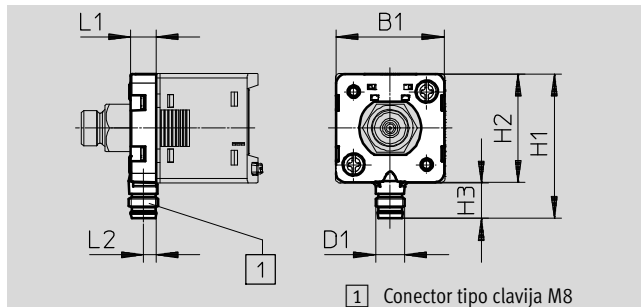
Accesorios – Referencias

FESTO

Adaptador eléctrico SASC-P4-A-M8-A

Para salida hacia abajo¹⁾

Material del cuerpo: PA reforzado
 Cuerpo del conector: Latón niquelado
 Características del material:
 Conformidad con la directiva
 2002/95/CE (RoHS)



Dimensiones y referencias										
Tipo	B1	D1	H1	H2	H3	L1	L2	CRC ²⁾	Nº art.	Tipo
SASC-P4-A-M8-A	29,6	M8x1	39,5	29,6	9,7	7	3,5	2	8000326	SASC-P4-A-M8-A

- 1) Solo en combinación con NEBU-M8
 2) Clase de resistencia a la corrosión CRC 2 según norma de Festo FN 940070
 Componentes con moderado riesgo de corrosión. Aplicación en interiores en caso de condensación. Piezas exteriores visibles con características esencialmente decorativas en la superficie que están en contacto directo con atmósferas habituales en entornos industriales.

Ocupación de clavijas

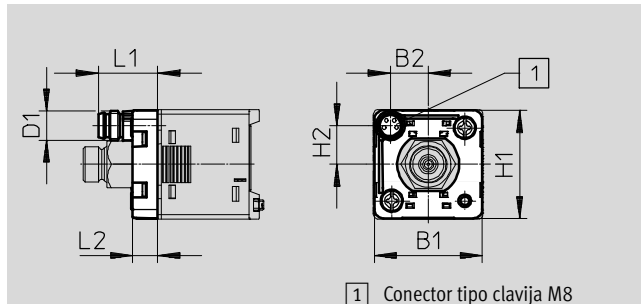
Conector tipo clavija de 4 contactos M8x1

Diseño redondo	Clavija	Color de hilo	Ocupación
	1	Marrón	Tensión de funcionamiento de +24 V DC
	2	Blanco	Salida de conmutación B / salida analógica
	3	Azul	0 V DC
	4	Negro	Salida de conmutación A / IO-Link

Adaptador eléctrico SASC-P4-A-M8-S

Para salida hacia atrás¹⁾

Material del cuerpo: PA reforzado
 Cuerpo del conector: Latón niquelado
 Características del material:
 Conformidad con la directiva
 2002/95/CE (RoHS)



Dimensiones y referencias										
Tipo	B1	B2	D1	H1	H2	L1	L2	CRC ²⁾	Nº art.	Tipo
SASC-P4-A-M8-S	29,6	10,4	M8x1	29,6	10,6	16,3	7	2	8000327	SASC-P4-A-M8-S

- 1) Solo en combinación con NEBU-M8
 2) Clase de resistencia a la corrosión CRC 2 según norma de Festo FN 940070
 Componentes con moderado riesgo de corrosión. Aplicación en interiores en caso de condensación. Piezas exteriores visibles con características esencialmente decorativas en la superficie que están en contacto directo con atmósferas habituales en entornos industriales.




Ocupación de clavijas





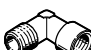
Conector tipo clavija de 4 contactos, M8x1

Diseño redondo	Clavija	Color de hilo	Ocupación
	1	Marrón	Tensión de funcionamiento +24 V DC
	2	Blanco	Salida de conmutación B / salida analógica
	3	Azul	0 V DC
	4	Negro	Salida de conmutación A / IO-Link

Sensores de presión SPAN

Accesorios – Referencias

Referencias Cable de conexión				
	Cantidad de hilos	Longitud del cable [m]	Nº art.	Tipo
Conector tipo zócalo, forma rectangular L1 Hojas de datos → Internet: nebs				
	4	2,5	572576	NEBS-L1G4-K-2,5-LE4
		5	572577	NEBS-L1G4-K-5-LE4
M8x1, conector recto tipo zócalo Hojas de datos → Internet: nebu				
	4	2,5	541342	NEBU-M8G4-K-2.5-LE4
		5	541343	NEBU-M8G4-K-5-LE4
M8x1, conector acodado				
	4	2,5	541344	NEBU-M8W4-K-2.5-LE4
		5	541345	NEBU-M8W4-K-5-LE4

Referencias Racores rápidos roscados				Hojas de datos → Internet: qs
	Conexión neumática	Para tubo de diámetro exterior	Nº art.	Tipo
Conexión recta				
	M5	4 mm	153304	QSM-M5-4
		6 mm	153306	QSM-M5-6
	G1/8	4 mm	186264	QSM-G1/8-4
		6 mm	186265	QSM-G1/8-6
Conexión 90°				
	M5	4 mm	153333	QSML-5-4
		6 mm	153335	QSML-5-6
	G1/8	4 mm	186268	QSML-G1/8-4
		6 mm	186269	QSML-G1/8-6
Conexión 90° Hojas de datos → Internet: npfc				
	G1/8	G1/8 interior a G1/8 interior	8030209	NPFC-L-2G18-F
	R1/8	R1/8 exterior a R1/8 exterior	8030223	NPFC-L-2R18-M
	M5	M5 interior a M5 exterior	8030215	NPFC-L-2M5-MF