

# Sensores de espacio de aire SOPA



# Sensores de espacio de aire SOPA

Cuadro general de productos

FESTO

## Características

### Informaciones generales

Estos ligeros, compactos y precisos sensores son plenamente integrables. El SOPA está equipado con módulo de control, regulación del aire comprimido, desconexión del aire de medición y función de expulsión por soplado y, además, incluye hasta cuatro módulos de medición. En resumen: es la solución más económica con mínimas tolerancias.

### Precisión

El sensor de espacio de aire SOPA detecta con precisión micrométrica, comprobando si la pieza está posicionada correctamente sobre el plano de apoyo y si la herramienta está alineada con el husillo. Con un módulo de medición es posible detectar dos distancias. La solución apropiada para el mecanizado en dos pasos de piezas de superficies de diferentes calidades

### Funcionamiento sencillo

Ligeros, compactos y sencillos: parametrización en modalidad teach-in o ajuste numérico con 3 teclas. Montaje y puesta en funcionamiento muy sencillos con aire comprimido casi sin regular; función de escape integrada, sin periferia adicional.

### Fiable y versátil

Visualizador LCD a color para máxima seguridad, con indicación clara del estado de funcionamiento. Utilización muy versátil mediante posiciones de medición 1 ... 4 y otras funciones.

## Módulo de detección, individual

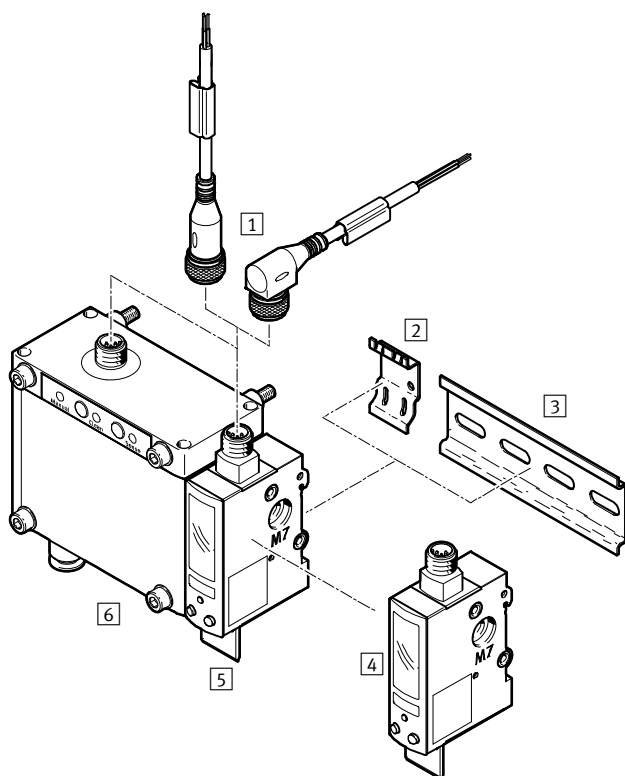


- Zona de detección: 20 ... 200 µm
- Salidas 2x PNP o 2x NPN
- Posibilidad de detectar dos distancias
- Función integrada de expulsión por soplado
- Indicación mediante LCD de dos colores
- 2 valores umbrales de distancias memorizables

# Sensores de espacio de aire SOPA

Cuadro general de unidades periféricas

## Cuadro general de periféricos



### Accesorios

1	Cable de conexión, salida conmutada
2	Placa adaptadora SXE3-W (dos unidades con SOPA-...-W-... incluidas en el suministro)
3	Perfil según DIN NE 60715
4	Módulo de detección SOPA-M1-...
5	Soporte para placa identificadora SXE3 (incluida en el suministro)
6	Módulo de control con un módulo de detección SOPA-CM1-...

### Referencias: cable de conexión M12x1

Hojas de datos → Internet: nebu

	Canti- dad de hilos	Longitud del cable [m]	Nº art.	Tipo
<b>Conector recto tipo zócalo</b>				
	4	2,5	550326	NEBU-M12G5-K-2.5-LE4
		5	541328	NEBU-M12G5-K-5-LE4
<b>Conector acodado tipo zócalo</b>				
	4	2,5	550325	NEBU-M12W5-K-2.5-LE4
		5	541329	NEBU-M12W5-K-5-LE4

### Referencias: placa de adaptación

	Nº art.	Tipo
	540214	SXE3-W

# Sensores de espacio de aire SOPA

Código del producto

FESTO

SOPA - CM1 H - R1 - H Q6 - 2P - M12 - E1

## Función

SOPA	Sensor de espacio de aire con pantalla LCD, para controlar el apoyo y la distancia
------	--

## Módulos

CM1	Módulo de control con un módulo de detección
CM2	Módulo de control con dos módulos de detección, encadenados neumáticamente
CM3	Módulo de control con tres módulos de detección, encadenados neumáticamente
CM4	Módulo de control con cuatro módulos de detección, encadenados neumáticamente
M1	Módulo de detección

## Accionamiento manual auxiliar, módulo de control

H	Con accionamiento auxiliar manual
---	-----------------------------------

## Margen de distancias a medir

R1	20 ... 200 µm
----	---------------

## Tipo de fijación

H	Montaje en perfil DIN / Taladro pasante
W	Montaje adicional en la pared

## Conexión neumática

Q6	Racor QS-6
----	------------

## Salida eléctrica

2P	2 salidas PNP
2N	2 salidas NPN

## Conexión eléctrica

M12	Conector tipo clavija M12x1, codificación A
-----	---

## Accesorios eléctricos

E1	Conector tipo zócalo con cable de 2,5 m
E2	Conector tipo zócalo con cable de 5 m
E3	Conector acodado tipo zócalo con cable de 2,5 m
E4	Conector acodado tipo zócalo con cable de 5 m

# Sensores de espacio de aire SOPA

Hoja de datos

Datos técnicos			
Tipo	SOPA-M1-...	SOPA-CM...-...-H...	SOPA-CM...-...-W...
Zona de detección [µm]	20 ... 200		
Precisión de repetición del punto de conmutación <sup>1)</sup>	± 2,5 µm zona de detección desde 30 µm hasta 150 µm; ± 5µm zona de detección desde 20 µm hasta 200 µm		
Posibilidades de ajuste	Teach-In mediante display y teclas		
Seguro contra manipulación indebida	Bloqueo electrónico		
Forma de indicación	LCD de varios colores, retroiluminado		
Tipo de fijación	Indistintamente con Mediante perfil DIN Mediante taladros Con adaptador para montaje en la pared/superficies <sup>2)</sup>	Indistintamente con Mediante perfil DIN Mediante taladros Con adaptador para montaje en la pared/superficies <sup>3)</sup>	
Principio de medición	Neumático		
Conexión neumática	QS-6		
Tensión de funcionamiento [V DC]	15 ... 30	22,8 ... 26,4	
Corriente máxima de salida [mA]	100		
Conexión eléctrica	Conector redondo tipo clavija M12x1 de 5 contactos, según NE 60947-5-2		
Resistencia a cortocircuitos	Sincronizado		
Protección contra polarización inversa	En todas las conexiones eléctricas		
Clase de protección	IP65 según IEC 60529		

- 1) En condiciones de funcionamiento constante (temperatura y presión de alimentación) y tobera de medición con diámetro nominal (2 mm).
- 2) La placa adaptadora SXE3 es un accesorio y debe pedirse por separado → 3
- 3) El suministro incluye dos placas adaptadoras SXE3-W.

Condiciones de funcionamiento y del entorno			
Tipo	SOPA-M1-...	SOPA-CM...-...	
Presión de funcionamiento [bar]	–	4 ... 7	
Presión de alimentación [bar]	0,8 ... 1,6	–	
Fluido de trabajo	Aire comprimido según ISO 8573-1:2010 [7:4:4]		
Nota sobre el fluido de trabajo/mando	Es posible el funcionamiento con aire comprimido lubricado (lo cual requiere seguir utilizando aire lubricado)		
Temperatura ambiente [°C]	0 ... 50		
Símbolo CE (consultar declaración de conformidad)	Según directiva UE de máquinas CEM Según directiva UE de máquinas RoHS		
Símbolo KC	KC-EMV		
Certificación	Marca registrada RCM c UL us - Recognized (OL)		

Peso					
	SOPA-M1-...	SOPA-CM1-...	SOPA-CM2...	SOPA-CM3...	SOPA-CM4...
Peso del producto [g]	60	510	570	630	690

Materiales	
Cuerpo	Poliamida reforzada
Características del material	No contiene cobre ni PTFE Conformidad con RoHS

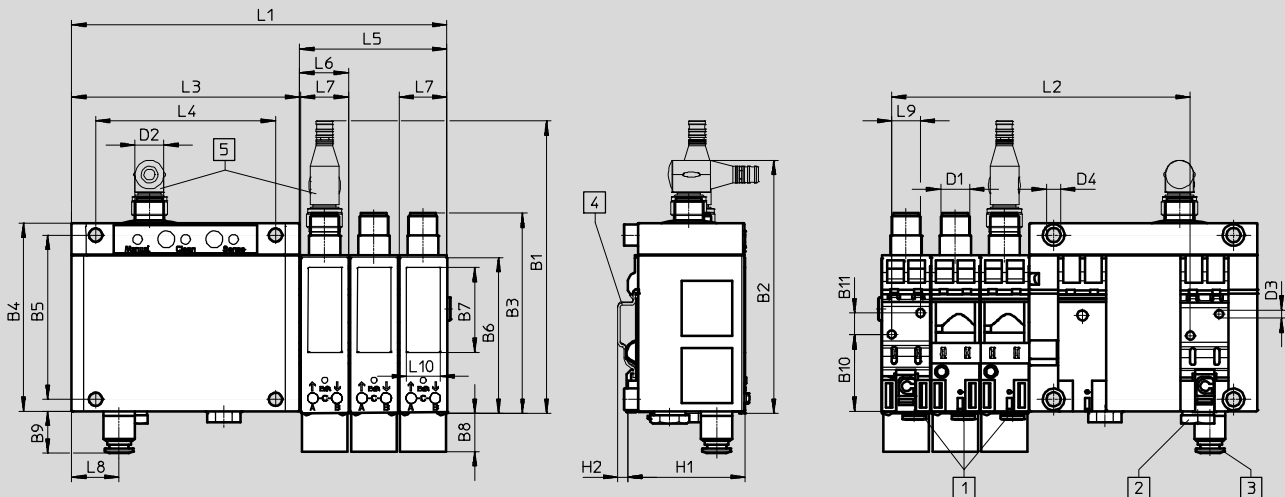
# Sensores de espacio de aire SOPA

Hoja de datos

FESTO

## Dimensiones

Datos CAD disponibles en [www.festo.com](http://www.festo.com)



- 1 Conexión de aire comprimido QS6 para tobera de medición (salida)
- 2 Posibilidades de conexión válvula reguladora de presión diferencial
- 3 Conexión de aire comprimido QS6 para presión de alimentación
- 4 Superficies planas para montaje en la pared
- 5 Conector tipo zócalo opcional para conector tipo clavija

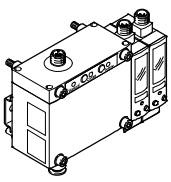

	B1	B2	B3	B4	B5	B6	B7	B8	B9	B10	B11	D1	D2	D3 Ø	D4 Ø
SOPA-CM1H-...	122	106	82,9	78,5	68,5	65	35,4	16,8	17,4	32	9	M12x1	M12x1	3,4	5,5
SOPA-CM2H-...															
SOPA-CM3H-...															
SOPA-CM4H-...															
SOPA-...															

	H1	H2	L1	L2	L3	L4	L5	L6	L7	L8	L9	L10
SOPA-CM1H-...	49	4,2	115,5	83,5	95	75	20,5	20,5	20	19,8	12	14
SOPA-CM2H-...			136	104								
SOPA-CM3H-...			156,5	124,5								
SOPA-CM4H-...			177	145								
SOPA-...			95+(n x 20,5)	83,5+(n-1) x 20,5								

n = Número de los módulos de sensor

# Sensores de espacio de aire SOPA

Hoja de datos

Referencias						
Ejecución	Tipo de fijación	Cantidad de módulos de detección	Salida PNP		Salida NPN	
			Nº art.	Tipo	Nº art.	Tipo
<b>Módulo de control con módulos de detección</b>						
	Con perfil DIN	1	552130	SOPA-CM1H-R1-HQ6-2P-M12	552134	SOPA-CM1H-R1-HQ6-2N-M12
		2	552131	SOPA-CM2H-R1-HQ6-2P-M12	552135	SOPA-CM2H-R1-HQ6-2N-M12
		3	552132	SOPA-CM3H-R1-HQ6-2P-M12	552136	SOPA-CM3H-R1-HQ6-2N-M12
		4	552133	SOPA-CM4H-R1-HQ6-2P-M12	552137	SOPA-CM4H-R1-HQ6-2N-M12
	Con adaptador para montaje en la pared/superficies <sup>1)</sup>	1	552138	SOPA-CM1H-R1-WQ6-2P-M12	552142	SOPA-CM1H-R1-WQ6-2N-M12
		2	552139	SOPA-CM2H-R1-WQ6-2P-M12	552143	SOPA-CM2H-R1-WQ6-2N-M12
		3	552140	SOPA-CM3H-R1-WQ6-2P-M12	552144	SOPA-CM3H-R1-WQ6-2N-M12
		4	552141	SOPA-CM4H-R1-WQ6-2P-M12	552145	SOPA-CM4H-R1-WQ6-2N-M12
<b>Módulo de detección, individual</b>						
	Con perfil DIN	1	552146	SOPA-M1-R1-HQ6-2P-M12	552147	SOPA-M1-R1-HQ6-2N-M12

1) El suministro incluye dos placas adaptadores SXE3-W.

# Sensores de espacio de aire SOPA

Referencias: productos modulares

FESTO

[M] Indicaciones mínimas		[O] Opcional		[M] Indicaciones mínimas			[O] Opcional		
Nº de artículo	Función	Accionamiento manual auxiliar, módulo de control	Margen de distancias a medir	Conexión neumática	Conexión eléctrica	Accesorios eléctricos			
549902	Módulos		Tipo de fijación	Salida eléctrica					
	SOPA	CM1 CM2 CM3 CM4 M1	H	R1	H W	Q6	2P 2N	M12	E1 E2 E3 E4
<b>Ejemplo de pedido</b>									
<b>549902</b>	<b>SOPA</b>	- <b>M1</b>	- <b>R1</b>	- <b>H</b>	<b>Q6</b>	- <b>2P</b>	- <b>M12</b>	+ <b>E3</b>	

## Tablas para realizar los pedidos

		Condiciones	Código	Entrada código
[M]	Nº de artículo	549 902		
	Función	Sensor de espacio de aire con pantalla LCD, para controlar el apoyo y la distancia	SOPA	SOPA
	Módulos	Módulo de control con un módulo de detección	-CM1	
		Módulo de control con dos módulos de detección, encadenados neumáticamente	-CM2	
		Módulo de control con tres módulos de detección, encadenados neumáticamente	-CM3	
		Módulo de control con cuatro módulos de detección, encadenados neumáticamente	-CM4	
		Módulo detector	-M1	
[O]	Accionamiento manual auxiliar, módulo de control	Con accionamiento auxiliar manual, módulos de detección	<sup>1</sup> H	
[M]	Margen de distancias a medir [µm]	20 ... 200	-R1	-R1
	Tipo de fijación	Montaje en perfil DIN / Taladro pasante	-H	
		Montaje adicional en la pared	-W	
	Conexión neumática	Racor de 6 mm	Q6	Q6
	Salida eléctrica	2 salidas PNP	-2P	
		2 salidas NPN	-2N	
	Conexión eléctrica	Conector tipo clavija M12, codificación A	-M12	-M12
[O]	Accesorios eléctricos	Conector recto tipo zócalo, cable de 2,5 m	+E1	
		Conector recto tipo zócalo, cable de 5 m	+E2	
		Conector acodado tipo zócalo, cable de 2,5 m	+E3	
		Conector acodado tipo zócalo, cable de 5 m	+E4	

<sup>1</sup> H No con módulo M1 (módulo de detección)

Continúa: código de pedido

549902 SOPA - [ ] - [ ] - R1 - [ ] Q6 - [ ] - M12 + [ ]