

Transmisores de posiciones SMAT-8M, para ranura en T

FESTO



Transmisores de posiciones SMAT-8M, para ranura en T

Características



Función

Datos generales

El SMAT-8M es un transmisor de posiciones que se utiliza para detectar sin contacto la posición del émbolo de actuadores con sistema de detección magnético. Dentro del margen del recorrido, el transmisor transmite una

señal de salida analógica que es proporcional al recorrido. La conexión se realiza de modo directo a las entradas analógicas del PLC, sin necesidad de utilizar accesorios.

Gracias a su forma muy compacta el SMAT-8M es la solución ideal para pinzas, actuadores de carrera corta y aplicaciones que ofrecen poco espacio para el montaje.

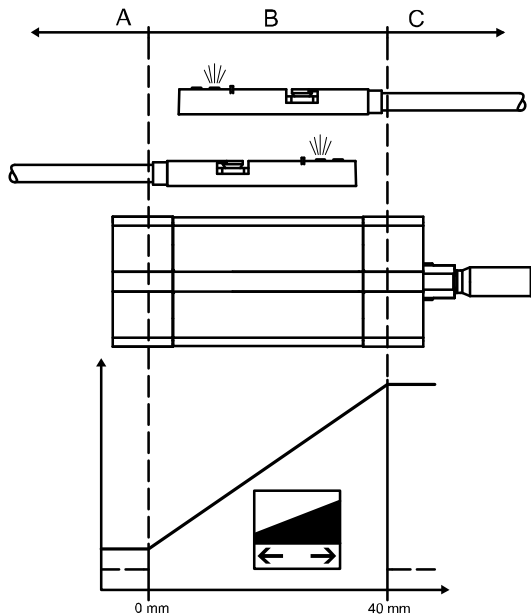
 Importante

Actuadores apropiados: actuadores de Festo con ranura en T (ranura perfilada 8), así como cilindros redondos y cilindros con tirante con kit de montaje. En las siguientes páginas se incluyen las informaciones necesarias para seleccionar los actuadores apropiados.

Margen del recorrido de medición

Dentro de un recorrido de hasta 40 mm, el SMAT-8M emite una señal analógica de 0 ... 10 V, proporcional al recorrido. Ello significa que en la salida aumenta la tensión en la medida en que el émbolo avanza. Cuando retrocede el émbolo, la tensión baja en la salida. La orientación del SMAT-8M es indistinta. Para que el actuador funcione de manera óptima, deberá inicializarse el margen de medición al instalar el actuador.

Para permitir un control visual, se enciende un LED verde en funcionamiento normal dentro del margen de medición (B). Fuera del margen de medición (A)/(C), se enciende un LED rojo.

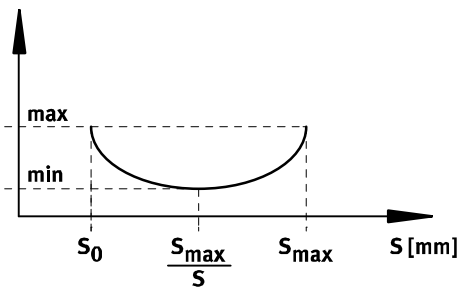


Precisión de repetición

La precisión de repetición en pinzas es de $\pm 0,025$ mm y en actuadores estándar es de $\pm 0,1$ mm.

En el caso de actuadores estándar, la precisión de repetición es menor en el centro del margen de medición y mayor en los extremos. Por ejemplo, la precisión de repetición es de $\pm 0,06$ mm a una distancia de ± 5 mm del centro. Por lo tanto, tratándose de aplicaciones críticas, es recomendable montar el SMAT-8M de tal manera que los puntos de medición relevantes se encuentren cerca de los 5,5 V.

Precisión de repetición en función del margen de medición S



Transmisores de posiciones SMAT-8M, para ranura en T

Ayuda para la selección

Actuadores/Pinzas	Utilización con actuador	Margen de medición aprox.	
		Con inicialización [mm]	Sin inicialización ²⁾ [mm]
Cilindros normalizados			
Cilindro normalizado DSBC-32	+	26	26
Cilindro normalizado DSBC-40	+	26	26
Cilindro normalizado DSBC-50	+	30	27
Cilindro normalizado DSBC-63	+	33	33
Cilindro normalizado DSBC-80	+	37	37
Cilindro normalizado DSBC-100	+	33	31
Cilindro normalizado DSBC-125	+	35	34
Cilindro normalizado DSBG-32	+	19	17
Cilindro normalizado DSBG-40	+	24	23
Cilindro normalizado DSBG-50	+	27	26
Cilindro normalizado DSBG-63	+	27	27
Cilindro normalizado DSBG-80	+	30	33
Cilindro normalizado DSBG-100	+	29	27
Cilindro normalizado DSBG-125	+	27	24
Cilindro normalizado DSBG-160	+	33	23
Cilindro normalizado DSBG-200	+	29	24
Cilindro normalizado DSBG-250	+	19	19
Cilindro normalizado DSBG-320	+	18	17
Cilindro normalizado DSNU/ESNU-8	+	19	17
Cilindro normalizado DSNU/ESNU-10	+	22	19
Cilindro normalizado DSNU/ESNU-12	+	21	19
Cilindro normalizado DSNU/ESNU-16	+	21	19
Cilindro normalizado DSNU/ESNU-20	+	20	18
Cilindro normalizado DSNU/ESNU-25	+	28	22
Cilindro redondo DSNU/ESNU-32	+	25	23
Cilindro redondo DSNU/ESNU-40	+	29	30
Cilindro redondo DSNU/ESNU-50	+	31	29
Cilindro redondo DSNU/ESNU-63	+	36	33
Cilindro normalizado DNCB-32	+	25	23
Cilindro normalizado DNCB-40	+	28	19
Cilindro normalizado DNCB-50	+	30	26
Cilindro normalizado DNCB-63	+	32	27
Cilindro normalizado DNCB-80	+	35	32
Cilindro normalizado DNCB-100	+	29	26
Cilindro normalizado DNC-32	+	29	32
Cilindro normalizado DNC-40	o ¹⁾	–	–
Cilindro normalizado DNC-50	o ¹⁾	–	–
Cilindro normalizado DNC-63	+	34	28
Cilindro normalizado DNC-80	+	35	29
Cilindro normalizado DNC-100	+	37	33
Cilindro normalizado DNC-125	+	38	32
Cilindro normalizado DNG-32	+	28	19
Cilindro normalizado DNG-40	+	34	30
Cilindro normalizado DNG-50	o ¹⁾	–	–
Cilindro normalizado DNG-63	+	32	25
Cilindro normalizado DNG-80	+	32	25
Cilindro normalizado DNG-100	+	32	27

Actuadores/Pinzas	Utilización con actuador	Margen de medición aprox.	
		Con inicialización [mm]	Sin inicialización ²⁾ [mm]
Cilindros normalizados			
Cilindro compacto ADN/AEN-12	+	22	22
Cilindro compacto ADN/AEN-16	+	26	26
Cilindro compacto ADN/AEN-20	+	30	28
Cilindro compacto ADN/AEN-25	+	27	24
Cilindro compacto ADN/AEN-32	+	31	31
Cilindro compacto ADN/AEN-40	+	28	20
Cilindro compacto ADN/AEN-50	+	25	21
Cilindro compacto ADN/AEN-63	+	31	29
Cilindro compacto ADN/AEN-80	o ¹⁾	–	–
Cilindro compacto ADN/AEN-100	+	28	24
Cilindro compacto ADN/AEN-125	+	37	33
Cilindros con vástago			
Cilindros de carrera corta ADVC/AEVC-32	+	Carrera < Margen de medición SMAT-8M	Carrera < Margen de medición SMAT-8M
Cilindros de carrera corta ADVC/AEVC-40	+		24
Cilindros de carrera corta ADVC/AEVC-50	+		Carrera < Margen de medición SMAT-8M
Cilindros de carrera corta ADVC/AEVC-63	+		
Cilindros de carrera corta ADVC/AEVC-80	+		24
Cilindros de carrera corta ADVC/AEVC-100	+		24
Cilindro compacto ADVU/AEUV-12	+	23	20
Cilindro compacto ADVU/AEUV-16	+	20	17
Cilindro compacto ADVU/AEUV-20	+	29	28
Cilindro compacto ADVU/AEUV-25	+	25	21
Cilindro compacto ADVU/AEUV-32	+	27	23
Cilindro compacto ADVU/AEUV-40	+	24	21
Cilindro compacto ADVU/AEUV-50	+	22	18
Cilindro compacto ADVU/AEUV-63	+	32	27
Cilindro compacto ADVU/AEUV-80	+	35	28
Cilindro compacto ADVU/AEUV-100	+	33	26
Cilindro compacto ADVU/AEUV-125	+	35	31
Cilindro compacto DPDM-25	+	–	32
Cilindro compacto DPDM-32	+	–	15
Actuadores planos DZF-12	+	29	26
Actuadores planos DZF-18	+	26	24
Actuadores planos DZF-25	+	28	23
Actuadores planos DZF-32	+	26	17
Actuadores planos DZF-40	o ¹⁾	–	–
Actuadores planos DZF-50	o ¹⁾	–	–
Actuadores planos DZF-63	o ¹⁾	–	–

+ Utilización muy apropiada y sin limitaciones

o Sobre demanda

1) Datos técnicos diferentes. Utilización sobre demanda.

2) Margen de medición sin inicialización (estado de fábrica)

Transmisores de posiciones SMAT-8M, para ranura en T

Ayuda para la selección

Actuadores/Pinzas	Utilización con actuador	Margen de medición aprox.	
		Con inicialización [mm]	Sin inicialización ²⁾ [mm]
Cilindros sin vástago			
Actuador lineal DGC-18	+	30	26
Actuador lineal DGC-25	o ¹⁾	-	-
Actuador lineal DGC-32	o ¹⁾	-	-
Actuador lineal DGC-40	o ¹⁾	-	-
Actuadores funcionales			
Elemento de fijac. lineal y giratorio CLR-12	+	22	22
Elemento de fijac. lineal y giratorio CLR-16	+	26	26
Elemento de fijac. lineal y giratorio CLR-20	+	30	28
Elemento de fijac. lineal y giratorio CLR-25	+	27	24
Elemento de fijac. lineal y giratorio CLR-32	+	31	31
Elemento de fijac. lineal y giratorio CLR-40	+	28	20
Elemento de fijac. lineal y giratorio CLR-50	+	25	21
Elemento de fijac. lineal y giratorio CLR-63	+	31	29
Actuadores con guías lineales			
Cilindro con guía DFM-12	+	17	14
Cilindro con guía DFM-16	+	21	21
Cilindro con guía DFM-20	+	22	14
Cilindro con guía DFM-25	+	19	15
Cilindro con guía DFM-32	+	17	12
Cilindro con guía DFM-40	+	21	16
Cilindro con guía DFM-50	+	25	19
Cilindro con guía DFM-63	+	31	27
Cilindro con guía DFM-80	+	30	30
Cilindro con guía DFM-100	+	25	24
Cilindro con guía DFM-12-B	+	16	22
Cilindro con guía DFM-16-B	+	20	21
Cilindro con guía DFM-20-B	+	26	27
Cilindro con guía DFM-25-B	+	24	22
Cilindro con guía DFM-32-B	+	29	28
Cilindro con guía DFM-40-B	+	30	29
Cilindro con guía DFM-50-B	+	31	31
Cilindro con guía DFM-63-B	+	33	32
Mini carro DGST-16	+	18	17
Mini carro DGST-20	+	20	18
Mini carro DGST-25	+	19	15
Unidad lineal SLE-10	+	22	22
Unidad lineal SLE-16	+	21	21
Unidad lineal SLE-20	+	20	20
Unidad lineal SLE-25	+	28	28
Unidad lineal SLE-32	+	25	25
Unidad lineal SLE-40	+	29	29
Unidad lineal SLE-50	+	31	31

Actuadores/Pinzas	Utilización con actuador	Margen de medición aprox.			
		Con inicialización [mm]	Sin inicialización ²⁾ [mm]		
Unidades de manipulación					
Pinza de tres dedos DHDS-32 (HGD)	+	Carrera < Margen de medición SMAT-8M			
Pinza de tres dedos DHDS-50 (HGD)	+				
Pinza paralela DHPS-10 (HGP)	+				
Pinza paralela DHPS-16 (HGP)	+				
Pinza paralela DHPS-20 (HGP)	+				
Pinza paralela DHPS-25 (HGP)	+				
Pinza paralela DHPS-35 (HGP)	+				
Pinza paralela HGPL-63	o ¹⁾				
Pinza paralela HGPL-14- ... -B	+			9	8
Pinza paralela HGPL-25- ... -B	+			18	14
Pinza paralela HGPL-40- ... -B	+	19	15		
Pinza paralela HGPL-63- ... -B	+	23	19		
Pinza paralela HGPT-40-B	+	Carrera < Margen de medición SMAT-8M			
Pinza paralela HGPT-50-B	+				
Pinza paralela HGPT-63-B	+	16	15		
Pinza paralela HGPT-80-B	+	16	12		
Pinza angular DHWS-16 (HGW)	+	Carrera < Margen de medición SMAT-8M			
Pinza angular DHWS-25 (HGW)	+				
Pinza angular DHWS-32 (HGW)	+				
Pinza angular DHWS-40 (HGW)	+				
Pinza radial DHRS-16 (HGR)	+				
Pinza radial DHRS-25 (HGR)	+				
Pinza radial DHRS-32 (HGR)	+				
Pinza radial DHRS-40 (HGR)	+				
Pinza radial HGRT-40-A-G2	+				
Pinza radial HGRT-50-A-G2	o ¹⁾				
Actuadores giratorios con piñón y cremallera					
Actuador giratorio DRRD-16	+ ³⁾	17	19		
Actuador giratorio DRRD-20	+ ³⁾	13	13		
Actuador giratorio DRRD-25	+ ³⁾	28	28		
Actuador giratorio DRRD-32	+ ³⁾	29	29		
Actuador giratorio DRRD-35	+ ³⁾	34	33		
Actuador giratorio DRRD-40	+ ³⁾	32	32		
Actuador giratorio DRRD-50	+ ³⁾	32	32		
Actuador giratorio DRRD-63	o ¹⁾	-	-		

+ Utilización muy apropiada y sin limitaciones

o Sobre demanda

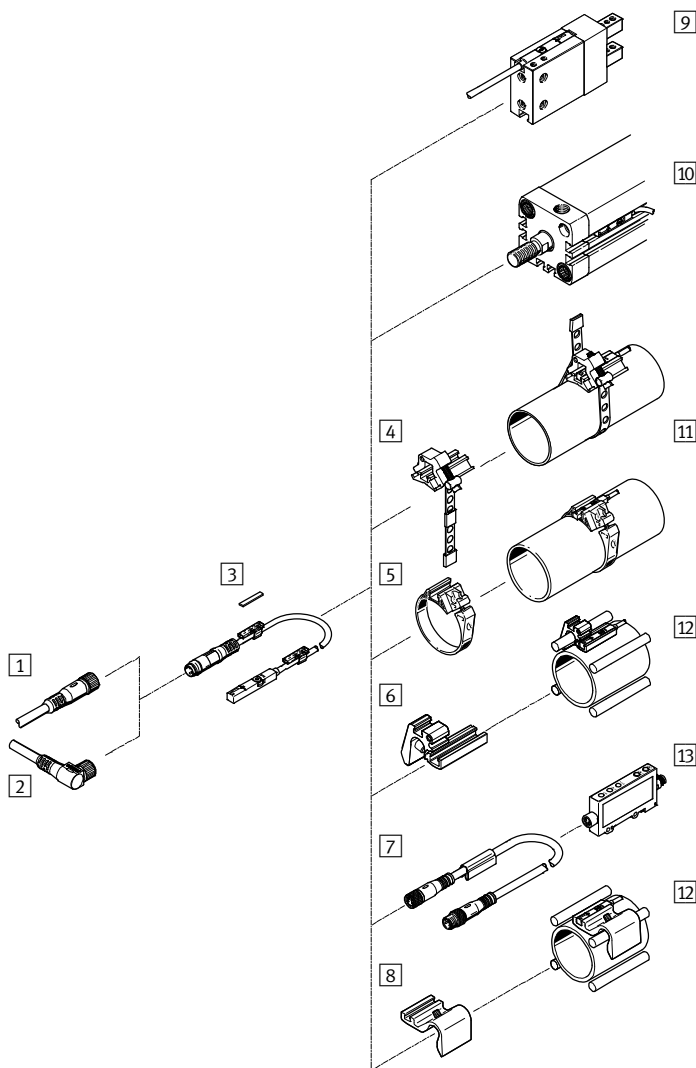
1) Datos técnicos diferentes. Utilización sobre demanda.

2) Margen de medición sin inicialización (estado de fábrica)

3) Precisión de repetición 1°

Transmisores de posiciones SMAT-8M, para ranura en T

Cuadro general de periféricos



Accesorios	→ Página/Internet
1 Cable de conexión NEBU-M8G4	10
2 Cable de conexión NEBU-M8W4	10
3 Placa de identificación ASLR	10
4 Conjunto de fijación SMBR-8-8/100-S6, resistente al calor	10
5 Conjunto de fijación SMBR	10
6 Fijación SMBZ-8	10
7 Cable de conexión NEBU-M8G4	10
8 Soporte para detectores DASP-M4-...	10
9 Pinzas de tres dedos DHDS	dhds
Pinzas de tres dedos HGDD	hgdd
Pinzas paralelas DHPS	dhps
Pinzas paralelas HGPD	hgpd
Pinzas paralelas HGPT	hgpt
Pinzas angulares DHWS	dhws
Pinzas radiales DHRS	dhrs
Pinzas radiales HGRT	hgtr

Accesorios	→ Página/Internet
10 Cilindros normalizados DNCB	dncb
Cilindros normalizados DNC	dnc
Cilindros compactos ADN	adn
Cilindros de carrera corta ADVC/AEVC	advc
Cilindros compactos ADVU/AEUV	advu
Cilindros planos DZF	dzf
Actuadores lineales DGC	dgc
Elementos de fijación lineales y giratorios CLR	clr
Cilindros con guía DFM	dfm
11 Cilindros normalizados / cilindros redondos DSNU	dsnu
Actuadores lineales SLE	sle
12 Cilindros normalizados DSBG	dsbg
13 Convertidores de señales SVE4	sve4

Transmisores de posiciones SMAT-8M, para ranura en T

Código para el pedido

SMAT - 8 M - U - E - 0,3 - M8D

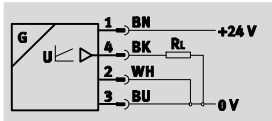
Tipo	
SMAT	Transmisor de posiciones, magnético
Forma	
8	Para ranura en T
Ejecución del detector	
M	Montaje en ranura, fijación central
Entrada / salida conmutada	
U	0 ...10 V
Características del cable	
E	Apropiado para cadenas de arrastre y robots
Longitud del cable	
0,3	0,3 m
Conexión eléctrica	
M8D	Cable con conector tipo clavija M8 de 4 contactos, con rosca giratoria

Transmisores de posiciones SMAT-8M, para ranura en T

Hoja de datos

Función

Funcionamiento normal



Datos técnicos generales

Forma	Para ranura en T
Certificación	c UL us - Listed (OL)
	Marca registrada RCM
Símbolo CE (consultar declaración de conformidad)	Según directiva de máquinas UE CEM ¹⁾
Características especiales	Resistente al aceite
Características del material	Conformidad con RoHS
	Sin halógeno

1) Para obtener información sobre las condiciones de utilización, véase la declaración CE de conformidad del fabricante: www.festo.com/sp → Certificates. En caso de aplicarse limitaciones a la utilización de los equipos en zonas urbanas, comerciales e industriales, así como en pequeñas empresas, puede ser necesario adoptar medidas complementarias para reducir la emisión de interferencias.

Señal de entrada / elemento de medición

Principio de medición	Magnético
Margen del recorrido de medición [mm]	≤ 40 ²⁾

2) En función del actuador / la pinza

Procesamiento de señales

Velocidad máx. de la maniobra [m/s]	3
-------------------------------------	---

Salida, general

Resolución del recorrido [mm]	≤ 0,05 ²⁾
Precisión de repetición [mm]	0,2
	[°]

2) En función del actuador / la pinza

Salida analógica

Error de linealidad típ. [mm]	±1 en cilindros ²⁾
	±0,2 en pinzas ²⁾

2) En función del actuador / la pinza

Salidas eléctricas

Salida analógica [V]	0 ... 10
Resistencia a cortocircuitos	Sí
Resistencia a sobrecarga	Sí
Señal de salida	Analógica

Transmisores de posiciones SMAT-8M, para ranura en T

FESTO

Hoja de datos

Parte electrónica		
Tensión de funcionamiento	[V DC]	15 ... 30
Intervalo típico de detección	[ms]	2,8
Protección contra polarización inversa		En todas las conexiones eléctricas

Electromecánica	
Conexión eléctrica	Cable con conector tipo clavija M8x1 con rosca giratoria, 4 contactos
Temperatura ambiente con cableado móvil	[°C] -5 ... +70
Longitud del cable	[m] 0,3
Características del cable	Cadenas de arrastre + robots
Condiciones para las pruebas con cables	Cadena de arrastre: 50 000 ciclos, radio de flexión de 30 mm
	Resistencia a la torsión: >300 000 ciclos, ±270°/0,1 m
	Resistencia a flexiones alternas: según norma Festo. Envío de las condiciones de las pruebas bajo demanda
Material del recubrimiento del cable	TPE-U(PUR)

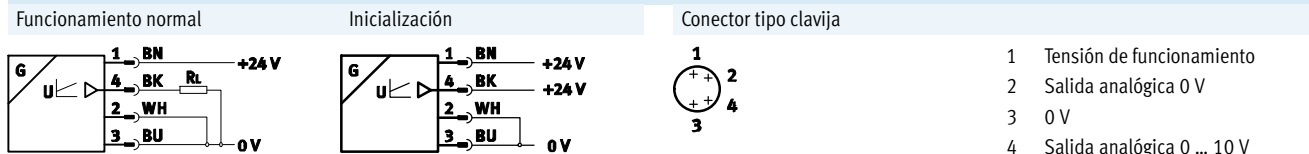
Componente mecánico	
Tipo de fijación	Fijación atornillada, montaje en la ranura desde la parte superior
Peso del producto	[g] 10
Información sobre el material del cuerpo	PA6 reforzado

Indicación / utilización	
Indicación de estado	LED rojo, verde

Recepción/emisión		
Temperatura ambiente	[°C]	-25 ... +75
Clase de protección		IP65, IP68
Clase de resistencia a la corrosión	CRC ⁴⁾	2

4) Clase de resistencia a la corrosión 2 según norma de Festo 940 070
 Válida para piezas expuestas a moderado peligro de corrosión. Piezas exteriores en contacto directo con sustancias usuales en entornos industriales, tales como disolventes, detergentes o lubricantes, con superficies principalmente decorativas.

Ocupación de las conexiones



Color de los hilos	
BN = marrón	BU = azul
BK = negro	WH = blanco

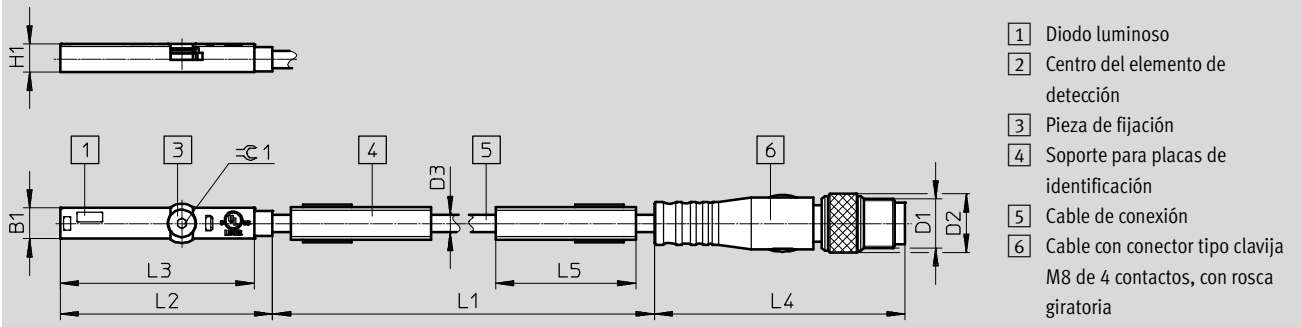
Transmisores de posiciones SMAT-8M, para ranura en T

Hoja de datos

FESTO

Dimensiones

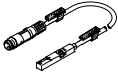
Datos CAD disponibles en → www.festo.com



- 1 Diodo luminoso
- 2 Centro del elemento de detección
- 3 Pieza de fijación
- 4 Soporte para placas de identificación
- 5 Cable de conexión
- 6 Cable con conector tipo clavija M8 de 4 contactos, con rosca giratoria

B1	D1	D2	D3	H1	L1	L2	L3	L4	L5	⌀
5	M8x1	9,6	2,9	4,6	300	34,8	31,8	41,1	23	1,5

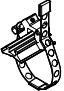

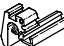

Referencias

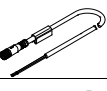

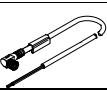
Tamaño	Salida analógica [V]	Conexión eléctrica	Longitud del cable [m]	Nº art.	Tipo
	0 ... 10	Cable con conector tipo clavija M8 de 4 contactos, con rosca giratoria	0,3	553744	SMAT-8M-U-E-0,3-M8D

Transmisores de posiciones SMAT-8M, para ranura en T

FESTO

Accesorios

Referencias: Elementos de fijación			
	Para diámetro de émbolo	Nº art.	Tipo
Conjunto de fijación SMBR-8-8/100-S6, resistente al calor			
	8 ... 100	538937	SMBR-8-8/100-S6
Conjunto de fijación SMBR			
	8	175091	SMBR-8-8
	10	175092	SMBR-8-10
	12	175093	SMBR-8-12
	16	175094	SMBR-8-16
	20	175095	SMBR-8-20
	25	175096	SMBR-8-25
	32	175097	SMBR-8-32
	40	175098	SMBR-8-40
	50	175099	SMBR-8-50
63	175100	SMBR-8-63	
Fijación SMBZ			
	32 ... 100	537806	SMBZ-8-32/100
	125 ... 320	537808	SMBZ-8-125/320
Soporte para detectores DASP-M4-...			
	Para DSBG-125	1451483	DASP-M4-125-A
	Para DSBG-250	1456781	DASP-M4-250-A
	Para DSBG-320	3015256	DASP-M4-320-A

Referencias: Cables NEBU-M8				Hojas de datos → Internet: nebu	
	Conexión eléctrica en el lado izquierdo	Conexión eléctrica en el lado derecho	Longitud del cable [m]	Nº art.	Tipo
	Conector tipo zócalo M8x1, 4 contactos	Cable de 4 hilos, extremo libre	2,5	541342	NEBU-M8G4-K-2.5-LE4
			5	541343	NEBU-M8G4-K-5-LE4
	Conector tipo zócalo M8x1, 4 contactos	Conector tipo zócalo M8x1, 4 contactos	2,5	554035	NEBU-M8G4-K-2.5-M8G4
	Conector acodado tipo zócalo M8x1, 4 contactos	Cable de 4 hilos, extremo libre	2,5	541344	NEBU-M8W4-K-2.5-LE4
			5	541344	NEBU-M8W4-K-2.5-LE4

Referencias: Placa de identificación ASLR				
	Tamaño	Nº art.	Tipo	PE ¹⁾
	23x4 mm	541598	ASLR-L-423	34

1) Embalaje en unidades por marco