

Transmisor de posiciones SMAT-8E para ranura en T

FESTO



Transmisor de posiciones SMAT-8E para ranura en T

Características

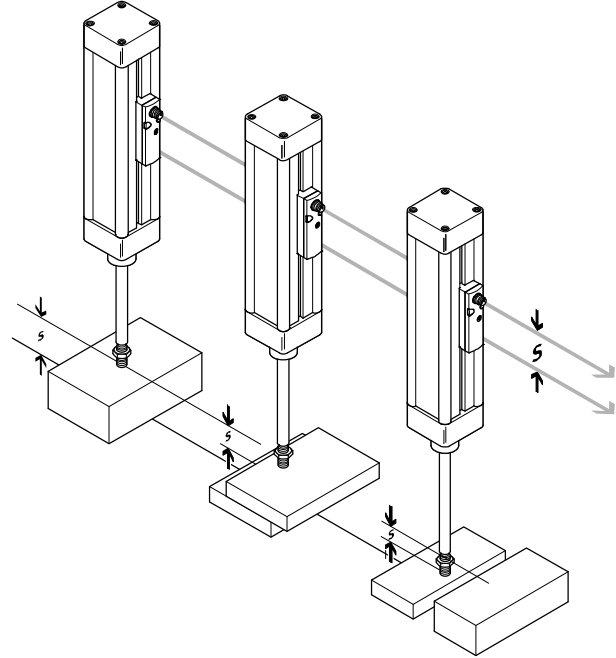
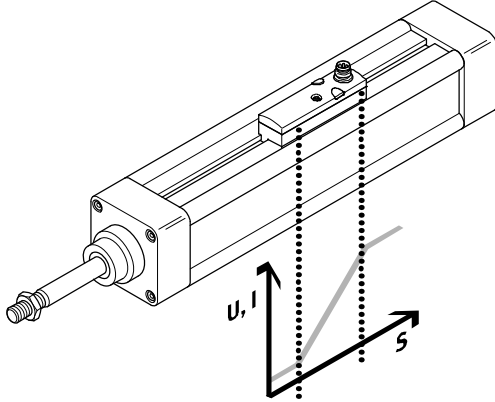
Función

El SMAT-8E es un sistema de medición magnético robusto que emite una señal de corriente y de tensión analógica estandarizada a través

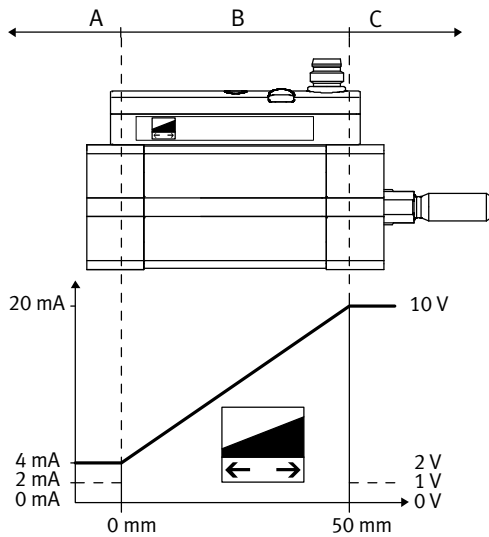
de un conector tipo clavija M8x1, cubriendo un margen de medición de 50 mm. Ello significa que el transmisor puede conectarse de modo directo

a la entrada analógica de un control lógico programable. La posición del émbolo del cilindro neumático puede detectarse sin contacto y el recorrido

puede medirse entre dos puntos de conmutación indistintos con una precisión de repetición de 0,1 mm.



Salida analógica en función de la posición del émbolo



Salida analógica		Descripción	Alcance
[V]	[mA]		
0	0	Señal no válida (por ejemplo, ausencia de tensión de funcionamiento)	-
1	2	Al conectar la tensión de funcionamiento, el émbolo se encuentra fuera del margen de medición	A, C
2	4	El émbolo ha salido del margen de medición en sentido negativo	A
10	20	El émbolo ha salido del margen de medición en sentido positivo	C
2 ... 10	4 ... 20	El émbolo se encuentra en una posición determinada, dentro del margen de medición	B

- ⚡ - Importante

Los detectores magnéticos, por ejemplo, el transmisor de posiciones SMAT, no deberán fijarse a la unidad de accionamiento mediante

elementos de materiales ferríticos, ya que éstos pueden provocar errores de medición.

Transmisor de posiciones SMAT-8E para ranura en T

Ayuda para la selección

Accionamiento	Diámetro del émbolo	Apropiado
Cilindros normalizados		
Cilindros normalizados DSBC	∅ 32, 40, 50, 63, 80	++ ¹⁾
	∅ 100, 125	++ ¹⁾
Cilindros normalizados DSBG	∅ 125	++
Cilindros normalizados DSNU/ESNU		0
Cilindros normalizados DSN/ESN		-
Cilindros normalizados DNCB		++
Cilindros normalizados DNC		++
Cilindros normalizados CDN-...-R con regleta de bornes para detectores		-
Cilindros normalizados DNU		-
Cilindros compactos ADN		++
Cilindros con vástago		
Cilindros compactos ADVU/AEUV		++
Cilindros de carrera corta ADVC/AEVC	∅ 6 ... 25	-
	∅ 32 ... 100	++
Actuadores planos EZH-10/40-40-A-B		+
Actuadores planos DZF	∅ 12, 25, 32, 40, 63	+
	∅ 18, 50	++
Actuadores planos DZH	∅ 16 ... 25	+
	∅ 32 ... 63	-
Cilindros redondos DSNU/ESNU		0
Cilindros redondos DSEU/ESEU		0
Cilindros compactos DMM/EMM		+
Cilindros normalizados CRHD		0
Cilindros normalizados CRDSNU		0
Cilindros normalizados CRDNG		-
Cilindros normalizados CRDNGS		-
Cilindros sin vástago		
Actuadores lineales DGC		-
Actuadores lineales DGP/DGPL		-
Actuadores lineales SLG		-
Actuadores lineales DGO		-
Actuadores lineales SLM	∅ 12, 40	++
	∅ 16 ... 32	0
Actuadores giratorios		
Actuadores giratorios DSM	∅ 6 ... 10	-
Actuadores giratorios DRQ		-
Actuadores giratorios DRQD	∅ 6, 8, 12, 40, 50	-
	∅ 16 ... 32	++
Actuadores funcionales		
Cilindros de tope STA/STAF		-
Elementos de fijación lineales y giratorios CLR		0
Unidades lineales y giratorias DSL		-

1) Solo con característica D3, con ranura accesible lateralmente

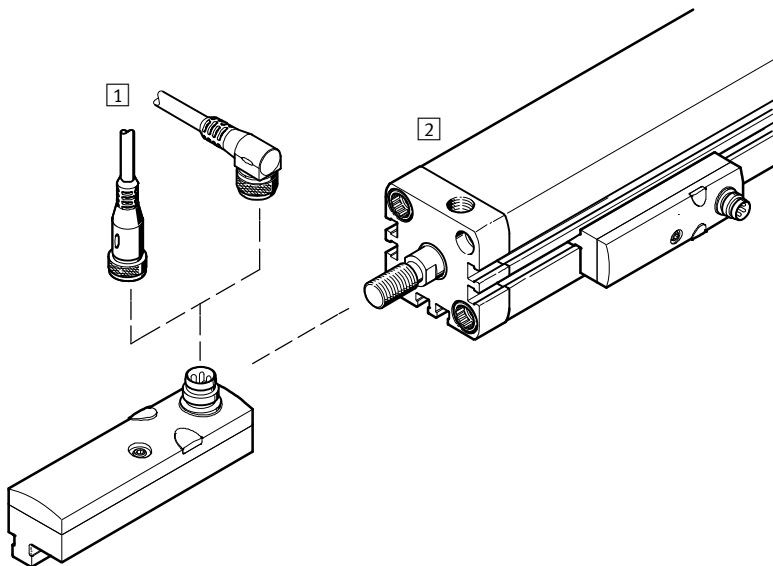
- ++ Utilización muy apropiada y sin limitaciones
- + Función de detección sin limitación. Orientación y tipo de fijación dependiente del tipo de cilindro
- o Sobre demanda
- No apropiado

Accionamiento	Diámetro del émbolo	Apropiado
Actuadores con guía lineal		
Minicarros SLS/SLF/SLT		-
Unidades de carro SPZ	∅ 10, 25	0
	∅ 16	++
	∅ 32	-
Cilindros con guía DFP	∅ 10 ... 16	-
	∅ 25 ... 80	0
Cilindros guiados Mini DFC		-
Cilindros guiados DFM	∅ 12, 25, 50	++
	∅ 16, 20, 32, 40, 63, 80	+
	∅ 100	-
Cilindros guiados DFM-B	∅ 12, 16, 25, 32	-
	∅ 20	+
	∅ 40, 50	++
	∅ 63	-
Unidades lineales SLE		-
Cilindros de doble émbolo DPZ		++
Unidades de manipulación		
Actuadores lineales HMP		-
Unidades de manipulación HSP		-
Unidades separadoras de piezas HPV		-
Pinzas de tres dedos DHDS		-
Pinzas de tres dedos HGDD		-
Pinzas paralelas DHPS		-
Pinzas paralelas HGPD		-
Pinzas paralelas HGPT		-
Pinzas angulares DHWS		-
Pinzas radiales DHRS		-
Pinzas radiales HGRT		-
Amortiguadores		
Elementos de tope YSRWJ		-
Sistemas de posicionamiento eléctricos		
Ejes DGE-ZR accionados por correa dentada		-
Ejes DGE-SP accionados por husillo		-
Elementos del sistema		
Guías para cargas pesadas HD		-
Actuadores para regulación		
Actuadores lineales Copac DLP-A		-

Transmisor de posiciones SMAT-8E para ranura en T

Cuadro general de periféricos

FESTO



Accesorios	→ Página/Internet
1 Cable de conexión NEBU-M8	9
2 Cilindros normalizados DNCB	dncb
Cilindros normalizados DNC	dnc
Cilindros compactos ADN	adn
Cilindros compactos ADVU/AEUV	advu
Cilindros de carrera corta ADVC/AEVC	advc
Actuadores planos EZH	ezh
Actuadores planos DZF	dzf

Accesorios	→ Página/Internet
2 Actuadores planos DZH	dzh
Cilindros compactos DMM/EMM	dmm
Actuadores lineales SLM	slm
Actuadores giratorios DRQD	drqd
Unidades de carro SPZ	spz
Cilindros guiados DFM/DFM-B	dfm
Cilindros de doble émbolo DPZ	dpz

Transmisor de posiciones SMAT-8E para ranura en T

Código del producto

SMAT - 8E - S50 - IU - E - 0,3 - M8D

Tipo

SMAT	Transmisor de posiciones, magnético
------	-------------------------------------

Función

8E	Para ranura en T, introducción a lo largo de la ranura en T
----	---

Margen del recorrido de medición

S50	48 ... 52 mm
-----	--------------

Salida analógica

IU	0 ... 10 V, 0 ... 20 mA
----	-------------------------

Características del cable

E	Cadenas de arrastre + robots
---	------------------------------

Longitud de la línea

0,3	0,3 m
-----	-------

Conexión eléctrica

M8	Conector M8 fijo, de 4 contactos
M8D	Cable con conector tipo clavija M8 de 4 contactos, con rosca giratoria

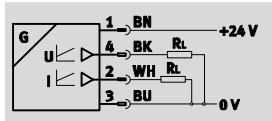
Transmisor de posiciones SMAT-8E para ranura en T

FESTO

Hoja de datos

Función

Funcionamiento normal



Datos técnicos generales	
Tipo	SMAT-8E-...-M8 SMAT-8E-...-E-0,3-M8D
Forma	Para ranura en T
Certificación	c UL us - Listed (OL) C-Tick
Características especiales	Resistente al aceite
Símbolo CE (consultar declaración de conformidad)	Según directiva de máquinas UE CEM
Características del material	No contiene cobre (exteriormente) ni PTFE Conformidad con RoHS Sin halógeno

Señal de entrada / elemento de medición	
Tipo	SMAT-8E-...-M8 SMAT-8E-...-E-0,3-M8D
Magnitud medida	Posición
Principio de medición	Magnético
Margen del recorrido de medición [mm]	48 ... 52
Temperatura ambiente [°C]	-20 ... +50
Temperatura ambiente con cableado móvil [°C]	- -20 ... +50

Procesamiento de señales	
Intervalo típico de detección [ms]	2,85
Velocidad máx. de la maniobra [m/s]	3

Salida, general	
Resolución del recorrido [mm]	0,064

Salida analógica	
Salida analógica [V]	0 ... 10
[mA]	4 ... 20
Sensibilidad [V/mm]	0,152
[mA/mm]	0,305
Error típ. de linealidad [mm]	±0,25
Precisión de repetición del valor analógico ¹⁾ [mm]	0,128
Resistencia mín. de carga en la salida de tensión [kΩ]	2
Resistencia máx. de carga en la salida de corriente [Ω]	500

1) Se recomienda el uso de un vástago antigiro o una solución antigiro mecánica.

Transmisor de posiciones SMAT-8E para ranura en T

Hoja de datos

Salida, más datos	
Resistencia a cortocircuitos	Sí
Resistencia a sobrecarga	Sí

Parte electrónica		
Tensión de funcionamiento	[V DC]	15 ... 30
Intensidad en reposo	[mA]	32
Protección contra polarización inversa	En todas las conexiones eléctricas	

Electromecánica		
Tipo	SMAT-8E-...-M8	SMAT-8E-...-E-0,3-M8D
Conexión eléctrica	Conector tipo clavija M8x1, 4 contactos	
Sentido de la salida de la conexión	Transversal	Longitudinal
Propiedades del cable	-	Cadenas de arrastre + robots

Parte mecánica		
Tipo	SMAT-8E-...-M8	SMAT-8E-...-E-0,3-M8D
Posición de montaje	Indistinta	
Peso del producto	[g]	15 21,4
Información sobre el material del cuerpo	PA reforzado, PC	
Material del recubrimiento del cable	TPE-U (PUR)	

Indicación / utilización	
Indicación de dispuesto para la operación	LED verde
Indicación de estado	LED rojo = Fuera del margen de medición

Recepción/emisión		
Tipo	SMAT-8E-...-M8	SMAT-8E-...-E-0,3-M8D
Clase de protección	IP65, IP67	IP65, IP68
Clase de resistencia a la corrosión CRC ²⁾	2	

2) Clase de resistencia a la corrosión 2 según norma de Festo 940 070
 Válida para piezas expuestas a moderado peligro de corrosión. Piezas exteriores en contacto directo con sustancias usuales en entornos industriales, tales como disolventes, detergentes o lubricantes, con superficies principalmente decorativas.

Ocupación de las conexiones

<p>Funcionamiento normal</p>	<p>Conector tipo clavija</p>	<p>1 Tensión de funcionamiento 2 salida analógica 0 ... 20 mA 3 0 V 4 Salida analógica 0 ... 10 V</p>
------------------------------	------------------------------	--

Color de los hilos

BN = marrón	BU = azul
BK = negro	WH = blanco

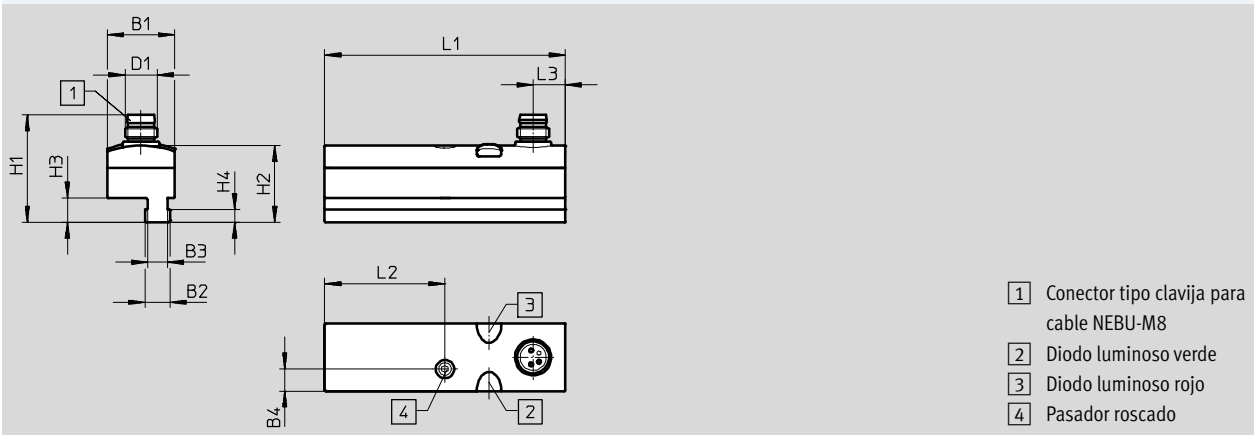
Transmisor de posiciones SMAT-8E para ranura en T

Hoja de datos

Dimensiones

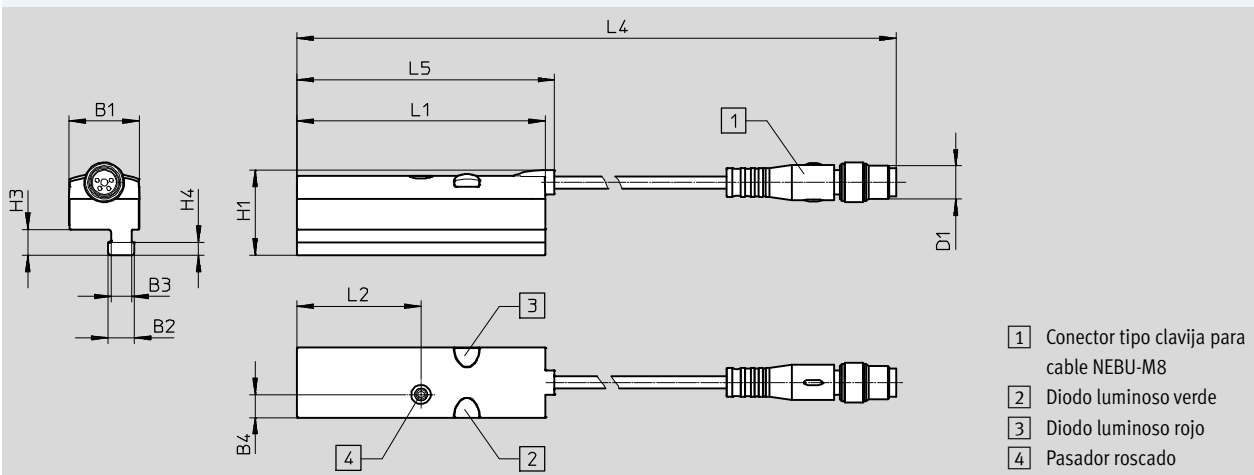
Datos CAD disponibles en www.festo.com

SMAT-8E-...-M8



- 1 Conector tipo clavija para cable NEBU-M8
- 2 Diodo luminoso verde
- 3 Diodo luminoso rojo
- 4 Pasador roscado

SMAT-8E-...-M8D



- 1 Conector tipo clavija para cable NEBU-M8
- 2 Diodo luminoso verde
- 3 Diodo luminoso rojo
- 4 Pasador roscado

Tipo	B1	B2	B3	B4	D1	H1	H2	H3	H4	L1	L2	L3	L4	L5
SMAT-8E-...-M8	16,8	6,3	5	5,5	M8x1	26,8	19,1	6,1	3,1	60	30	8	-	-
SMAT-8E-...-M8D	16,9			5,6		20,5	60,1			420				

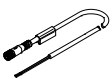

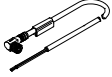
Referencias

	Conexión eléctrica	Longitud del cable [m]	Nº art.	Tipo
	Conector fijo tipo clavija M8x1, 4 contactos	-	540191	SMAT-8E-S50-IU-M8
	Conector tipo clavija M8x1 de 4 contactos, con rosca giratoria	0,3	570134	SMAT-8E-S50-IU-E-0,3-M8D

Transmisor de posiciones SMAT-8E para ranura en T

Accesorios

FESTO

Referencias: Cables NEBU-M8			Hojas de datos → Internet: nebu	
	Conexión eléctrica en el lado izquierdo	Conexión eléctrica en el lado derecho	Longitud del cable [m]	Nº art. Tipo
	Conector tipo zócalo M8x1, 4 contactos	Cable de cuatro hilos, extremo abierto	2,5	541342 NEBU-M8G4-K-2.5-LE4
			5	541343 NEBU-M8G4-K-5-LE4
	Conector tipo zócalo M8x1, 4 contactos	Conector tipo zócalo M8x1, 4 contactos	2,5	554035 NEBU-M8G4-K-2.5-M8G4
	Conector acodado tipo zócalo M8x1, 4 contactos	Cable de cuatro hilos, extremo abierto	2,5	541344 NEBU-M8W4-K-2.5-LE4
			5	541345 NEBU-M8W4-K-5-LE4